

## **Zoom-Zoom**

**C'est instinctif chez tous les enfants.**

**Certains adultes s'en souviennent.**

**Un seul constructeur d'automobiles refuse d'oublier.**

**Dans le langage des adultes cela signifie l'excitation et**

**la libération ressenties lors de la conduite à l'état pur.**

**Mais bien sûr, ce sont les enfants qui l'expriment le mieux,**

**et l'appellent simplement "Faire Zoom-Zoom".**

**Nous mettons cela en pratique tous les jours.**

**C'est pourquoi nous construisons ce genre de véhicules.**

**Zoom-Zoom**

**Pouvons-nous réveiller ces sensations en vous aujourd'hui?**



# Un mot de bienvenue aux propriétaires de véhicules Mazda

---

Nous vous remercions d'avoir porté votre choix sur une Mazda. Les véhicules Mazda sont conçus et fabriqués pour donner au propriétaire une satisfaction complète.

De manière à profiter pleinement et en toute sécurité de votre véhicule Mazda, lisez ce manuel avec attention et suivez toutes les recommandations.

Le concessionnaire agréé Mazda est celui qui connaît le mieux votre véhicule. Adressez-vous à lui pour tout entretien ou réparation.

Notre réseau de professionnels Mazda, à l'échelle du pays, attache une importance primordiale à vous satisfaire et vous donner le meilleur service possible.

Nous vous assurons également de notre constant souci de vous donner un plaisir de conduite total et une entière satisfaction avec votre Mazda.

**Mazda Motor Corporation**  
HIROSHIMA, JAPAN

## **Remarques importantes concernant ce manuel**

Conservez ce manuel dans la boîte à gants, il constituera une référence pratique pour une utilisation confortable et en toute sécurité de votre Mazda. Si vous devez revendre votre véhicule, laissez ce manuel dans la boîte à gant à disposition du propriétaire suivant.

Toutes les spécifications et descriptions sont à jour à la mise sous presse. Cependant, cherchant constamment à améliorer ses véhicules, Mazda se réserve le droit d'apporter des modifications aux spécifications à tout moment sans préavis et sans qu'il lui incombent d'obligations.

## **Le climatiseur et l'environnement**

Votre climatiseur Mazda d'origine est rempli d'un réfrigérant qui n'endommage pas la couche d'ozone. Si le climatiseur ne fonctionne pas correctement, s'adresser à un concessionnaire agréé Mazda.

## **Perchlorate**

Certains composants de ce véhicule, tels que les [modules de coussins d'air, les dispositifs de prétension de ceintures de sécurité, les piles au lithium, ...] peuvent contenir du perchlorate - Il faut donc prendre toutes les dispositions spéciales qui seraient nécessaires pour effectuer les travaux d'entretien ou la mise au rebut du véhicule. Se référer à

[www.dtsc.ca.gov/hazardouswaste/perchlorate](http://www.dtsc.ca.gov/hazardouswaste/perchlorate).

**Veillez noter que ce manuel s'applique à tous les modèles, accessoires et options. De ce fait, vous trouverez certaines explications pour des accessoires non installés sur votre véhicule.**

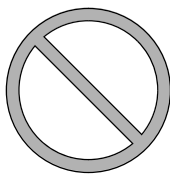
# Utilisation de ce manuel

---

Le désir de Mazda est que vous trouviez un plaisir maximum à conduire votre véhicule. La lecture intégrale de ce manuel y contribuera largement.

Les illustrations complètent le texte pour vous donner la meilleure explication possible sur la manière d'utiliser votre Mazda. Toutes les caractéristiques, informations concernant la sécurité et les méthodes de conduite sous différentes conditions sont expliquées dans votre manuel.

Le symbole suivant, quand il apparaît dans ce manuel indique “Ne faites pas ceci” ou “Évitez que ceci se produise”.



**Index:** L'index vous indique toute l'information, par ordre alphabétique, contenue dans le manuel.

Ce manuel comprend plusieurs avertissements sous des titres tels que: PRUDENCE, ATTENTION et REMARQUE.

## PRUDENCE

*Le titre PRUDENCE indique une situation où, si la PRUDENCE est ignorée, de graves blessures ou la mort peuvent en résulter.*

## ATTENTION

*Le titre ATTENTION indique une situation où, si l'on ne fait pas attention cela risque d'entraîner des blessures corporelles et (ou) des dommages au véhicule.*

## REMARQUE

*Une REMARQUE donne des informations et quelques fois indique comment faire une bonne utilisation du véhicule.*

Le symbole suivant, situé sur certains composants du véhicule, indique que ce manuel contient des informations relatives au composant en question. Se référer au manuel pour une explication détaillée.



# Table des matières

<b>Présentation de votre véhicule</b> Vues de l'intérieur, de l'extérieur et identification des éléments de votre véhicule Mazda.	<b>1</b>
<b>Équipement sécuritaire essentiel</b> Utilisation de l'équipement sécuritaire, incluant les sièges, les ceintures de sécurité, les systèmes de dispositifs de retenue pour enfants et les systèmes de retenue supplémentaire à coussins d'air.	<b>2</b>
<b>Bien connaître votre Mazda</b> Explication des commandes et opérations de base; comme l'ouverture/la fermeture et le réglage de différents éléments.	<b>3</b>
<b>Avant de conduire votre Mazda</b> Informations importantes concernant la conduite de votre véhicule Mazda.	<b>4</b>
<b>Conduite de votre Mazda</b> Explication des instruments et commandes.	<b>5</b>
<b>Confort intérieur</b> Utilisation des différentes fonctions concernant le confort de conduite, incluant le système de commande de température et le système audio.	<b>6</b>
<b>En cas d'urgence</b> Informations utiles sur ce qu'il faut faire en cas d'urgence.	<b>7</b>
<b>Entretien</b> Comment maintenir votre véhicule Mazda en condition optimale.	<b>8</b>
<b>Informations à la clientèle et signalement des problèmes de sécurité</b> Informations importantes pour le client incluant les garanties et les accessoires.	<b>9</b>
<b>Spécifications</b> Informations techniques sur votre véhicule Mazda.	<b>10</b>
<b>Index</b>	<b>11</b>



# 1

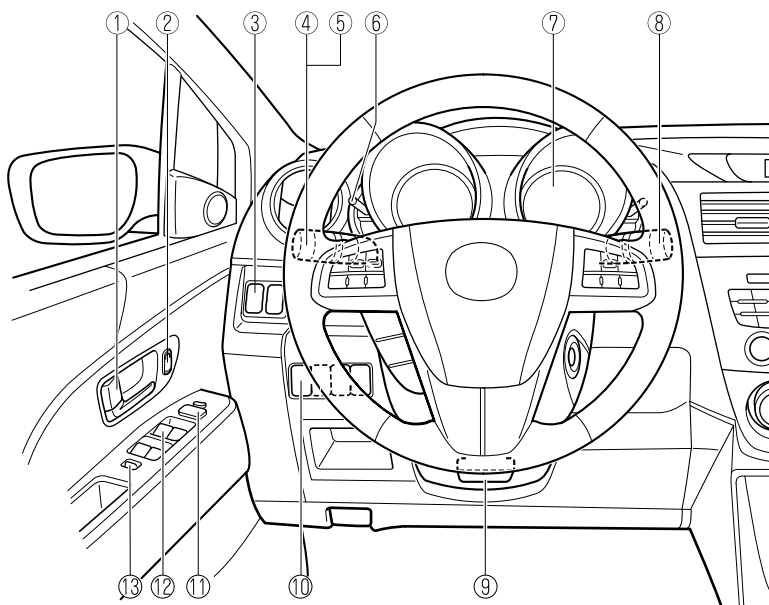
## Présentation de votre véhicule

Vues de l'intérieur, de l'extérieur et identification des éléments de votre véhicule Mazda.

<b>Vue générale de l'habitacle .....</b>	<b>1-2</b>
Équipement de l'habitacle (Vue A) .....	1-2
Équipement de l'habitacle (Vue B) .....	1-3
Équipement de l'habitacle (Vue C) .....	1-4
<b>Vue générale de l'extérieur .....</b>	<b>1-5</b>
Avant .....	1-5
Arrière .....	1-6

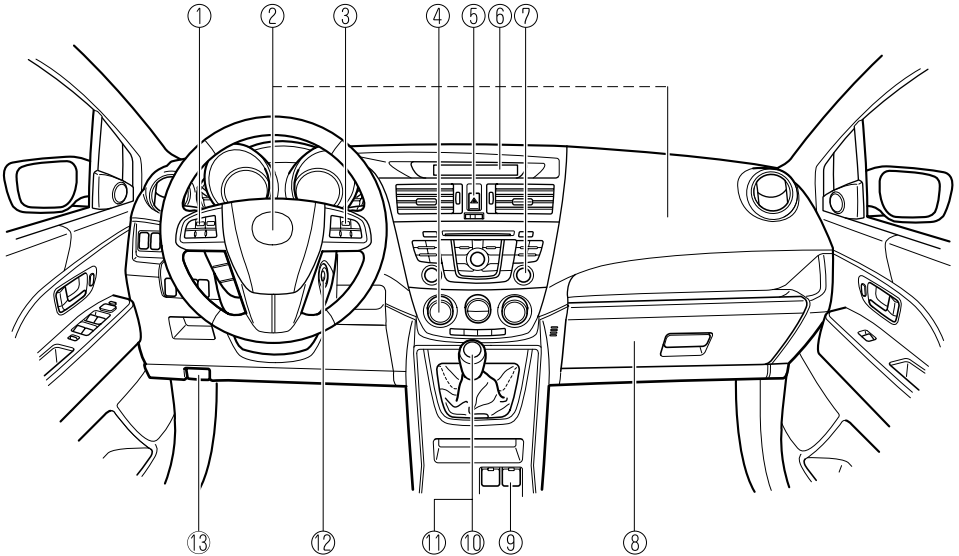
# Vue générale de l'habitacle

## Equipement de l'habitacle (Vue A)



①	Commande de verrouillage de portière .....	page 3-11
②	Interrupteur de verrouillage électrique de portières .....	page 3-12
③	Interrupteur DSC OFF .....	page 5-29
④	Commande d'éclairage .....	page 5-63
⑤	Clignotants et changement de file .....	page 5-67
⑥	Commande d'éclairage du tableau de bord .....	page 5-46
⑦	Combiné d'instruments .....	page 5-43
⑧	Levier d'essuie-glace et lave-glace .....	page 5-69
⑨	Levier de déverrouillage .....	page 3-36
⑩	Interrupteur de réglage de hauteur des phares .....	page 5-66
⑪	Interrupteur de rétroviseur extérieur .....	page 3-36
⑫	Interrupteurs de lève-vitres électriques .....	page 3-19
⑬	Interrupteur de verrouillage de lève-vitres électriques .....	page 3-22

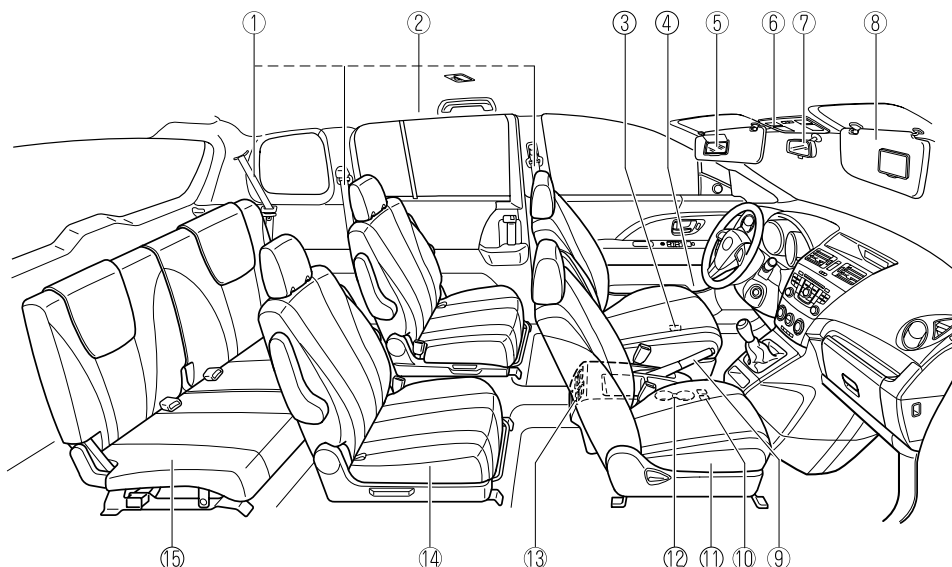


**Equipement de l'habitacle (Vue B)**

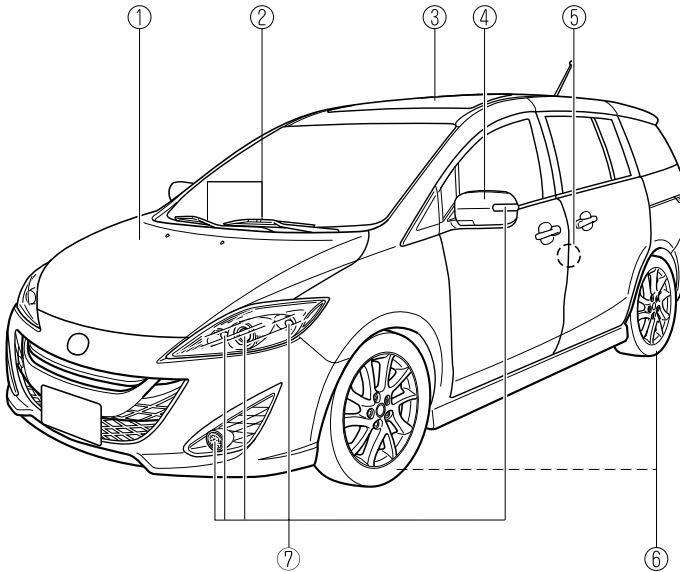
- ① Commandes audio au volant ..... page 6-53
- ② Systèmes de retenue supplémentaire à coussins d'air ..... page 2-53
- ③ Interrupteurs de régulateur de vitesses de croisière ..... page 5-22
- ④ Système de commande de température ..... page 6-2
- ⑤ Interrupteur de feux de détresse ..... page 5-75
- ⑥ Affichage d'informations ..... page 6-108
- ⑦ Système audio ..... page 6-14
- ⑧ Boîte à gants ..... page 6-116
- ⑨ Prise des accessoires ..... page 6-121
- ⑩ Levier de changement de la boîte de vitesses manuelle ..... page 5-10
- ⑪ Levier sélecteur de la boîte de vitesses automatique ..... page 5-13
- ⑫ Contacteur d'allumage ..... page 5-2
- ⑬ Poignée de déverrouillage du capot ..... page 3-25

# Vue générale de l'habitacle

## Equipement de l'habitacle (Vue C)



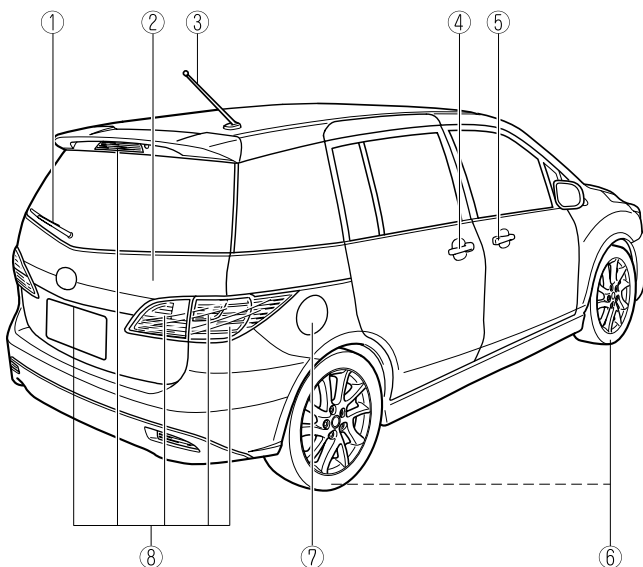
① Ceintures de sécurité .....	page 2-20
② Systèmes de retenue supplémentaire à coussins d'air .....	page 2-53
③ Commande de déverrouillage à distance de la trappe de remplissage de carburant .....	page 3-24
④ Porte-bouteille .....	page 6-114
⑤ Miroir de pare-soleil .....	page 6-105
⑥ Eclairage au pavillon .....	page 6-106
⑦ Rétroviseur intérieur .....	page 3-37
⑧ Pare-soleil .....	page 6-105
⑨ Frein de stationnement .....	page 5-6
⑩ Interrupteurs de chauffage de siège .....	page 2-18
⑪ Siège avant .....	page 2-2
⑫ Porte-verres .....	page 6-112
⑬ Système de ventilation arrière .....	page 6-11
⑭ Deuxième rangée de siège .....	page 2-5
⑮ Troisième rangée de siège .....	page 2-12

**Avant**

① Capot .....	page 3-25
② Balais d'essuie-glace de pare-brise .....	page 8-19
③ Toit ouvrant transparent .....	page 3-26
④ Rétroviseur extérieur .....	page 3-36
⑤ Verrous de sécurité pour enfants .....	page 3-15
⑥ Pneus .....	page 8-29
⑦ Ampoules .....	page 8-36

# Vue générale de l'extérieur

## Arrière



① Balai d'essuie-glace de lunette arrière .....	page 8-21
② Hayon .....	page 3-16
③ Antenne .....	page 6-13
④ Portières coulissantes .....	page 3-13
⑤ Serrure de portière .....	page 3-11
⑥ Pneus .....	page 8-29
⑦ Trappe de remplissage de carburant .....	page 3-23
⑧ Ampoules .....	page 8-36

# 2

## Équipement sécuritaire essentiel

Utilisation de l'équipement sécuritaire, incluant les sièges, les ceintures de sécurité, les systèmes de dispositifs de retenue pour enfants et les systèmes de retenue supplémentaire à coussins d'air.

<b>Sièges .....</b>	<b>2-2</b>	<b>Systèmes de retenue supplémentaire à coussins d'air .....</b>	<b>2-53</b>
Sièges avant .....	2-2	Précautions concernant le système de retenue supplémentaire (SRS) .....	2-53
Deuxième rangée de sièges .....	2-5	Composants du système de retenue supplémentaire .....	2-60
Troisième rangée de siège .....	2-12	Explication du fonctionnement des coussins d'air SRS .....	2-63
Dispositions des sièges .....	2-14	Critères de déploiement des coussins d'air SRS .....	2-68
Appuie-têtes .....	2-16	Limites du coussin d'air SRS .....	2-69
Chauffage de siège * .....	2-18	Système de classification des occupants des sièges du conducteur et du passager avant * .....	2-71
<b>Ceintures de sécurité .....</b>	<b>2-20</b>	Contrôle et entretien .....	2-77
Précautions concernant les ceintures de sécurité .....	2-20		
Ceinture de sécurité .....	2-24		
Systèmes de dispositif de prétension de ceinture de sécurité avant et de limitation de charge .....	2-26		
Rallonge de ceinture de sécurité .....	2-29		
Voyant de ceintures de sécurité .....	2-31		
Rappel de bouclage des ceintures de sécurité .....	2-31		
<b>Dispositifs de sécurité pour enfants .....</b>	<b>2-33</b>		
Précautions concernant les dispositifs de sécurité pour enfants .....	2-33		
Position d'installation de système de dispositif de sécurité pour enfants .....	2-39		
Installation de systèmes de dispositif de sécurité pour enfants .....	2-40		
Système de dispositif de sécurité pour enfants de type LATCH .....	2-50		

## Sièges

### Sièges avant

#### PRUDENCE

**Ne pas modifier ou remplacer les sièges avant:**

La modification ou le emplacement des sièges avant, comme le remplacement du garnissage ou le desserrage de boulons sont dangereux. Les sièges avant contiennent des composants de coussin d'air essentiels au système de retenue supplémentaire. Une modification peut endommager le système de retenue supplémentaire, ce qui peut résulter en de graves blessures. S'adresser à un concessionnaire agréé Mazda s'il est nécessaire de retirer ou réinstaller le siège avant.

**Ne pas conduire avec des sièges avant endommagés:**

Il est dangereux de conduire avec des sièges avant endommagés, en particulier avec des coussins de sièges déchirés ou endommagés jusqu'au niveau de l'uréthane. Une collision, même une qui n'est pas assez intense pour causer le déploiement des coussins d'air, peut endommager les sièges avant qui contiennent des composants de coussin d'air essentiels. S'il y a une autre collision, un coussin d'air peut ne pas se déployer, ce qui pourrait résulter en de graves blessures. Faire toujours inspecter les sièges avant, les dispositifs de prétension de ceinture de sécurité et les coussins d'air par un concessionnaire agréé Mazda après toute collision.

**S'assurer que les composantes réglables d'un siège sont correctement verrouillées en place:**

Les sièges réglables et les dossiers de siège qui ne sont pas correctement verrouillés sont dangereux. En cas d'arrêt brusque ou de collision, le siège ou le dossier de siège risque de se déplacer, causant de graves blessures. S'assurer que les composantes réglables du siège sont correctement verrouillées en les poussant vers l'avant et l'arrière et en poussant le siège.

**Ne jamais laisser les enfants régler un siège:**

Laisser des enfants régler un siège est dangereux car cela pourrait entraîner de graves blessures si les mains ou les pieds d'un enfant se coincent dans le siège.

**Ne régler le siège du conducteur que lorsque le véhicule est à l'arrêt:**

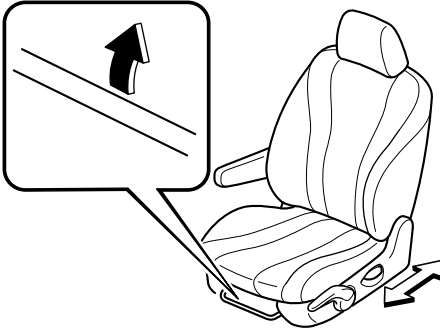
Le fait de régler le siège du conducteur pendant que le véhicule est en mouvement est dangereux. Le conducteur peut perdre le contrôle du véhicule et causer un accident.

#### ATTENTION

Pour éviter de se blesser, veiller à ne pas approcher les mains et les doigts des pièces mobiles du siège avant lorsqu'on ajuste les positions de siège.

▼ **Réglage longitudinal du siège**

Pour déplacer un des sièges vers l'avant ou vers l'arrière, tirer le levier vers le haut et faire coulisser le siège à la position désirée et relâcher le levier.



S'assurer que le levier retourne à sa position originale et que le siège est verrouillé en place en le poussant vers l'avant et vers l'arrière.

▼ **Réglage de l'inclinaison du dossier**

**! PRUDENCE**

**Ne pas conduire avec un des sièges avant incliné:**

*Le fait d'être assis, dans une position inclinée, dans un véhicule en mouvement est dangereux car cela réduit la protection fournie par les ceintures de sécurité. En cas de freinage brusque ou de collision, on risque de glisser sous la ceinture ventrale et de subir de graves blessures internes. Pour une protection maximale, s'asseoir le plus en arrière possible et bien droit.*

**Toujours s'asseoir correctement dans le siège de passager avant avec le dossier de siège bien droit et les pieds posés à plat sur le sol (avec système de classification des occupants des sièges du conducteur et du passager avant):**

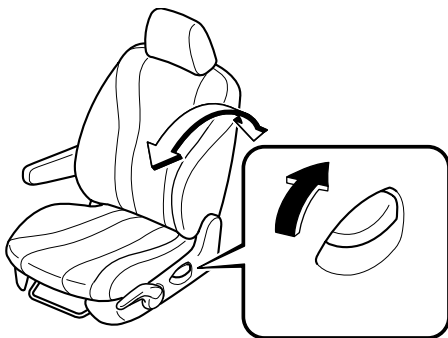
*Le siège du passager avant est équipé de capteurs de poids. Il est dangereux de s'asseoir sur le siège du passager avant incorrectement à une position décalée ou avec le dossier du siège incliné excessivement pendant que le véhicule roule, car ceci peut diminuer le poids appliqué sur le coussin du siège et fausser la détermination du poids par le système de détection du poids du passager avant. Par conséquent, le passager avant ne bénéficiera plus de la protection supplémentaire du coussin d'air et du dispositif de prétension de ceinture de sécurité et s'exposera alors à de graves blessures. Toujours s'asseoir bien droit contre le dossier du siège, avec les pieds bien posés sur le plancher.*

**Ne pas conduire avec le dossier de siège déverrouillé:**

*Tout le dossier du siège est important pour la sécurité à l'intérieur du véhicule. Si le dossier du siège est laissé déverrouillé cela est dangereux car les passagers peuvent être éjectés ou non retenus et des objets peuvent cogner les occupants en cas de freinage brusque ou de collision, causant de graves blessures. Après avoir ajusté le dossier du siège, même si aucun autre passager ne se trouve dans le véhicule, pousser le dossier du siège vers l'avant et vers l'arrière pour s'assurer qu'il est bien verrouillé en place.*

## Sièges

Pour changer l'angle d'inclinaison du dossier, se pencher légèrement vers l'avant tout en soulevant le levier. Se pencher ensuite vers l'arrière jusqu'à la position désirée et relâcher le levier.



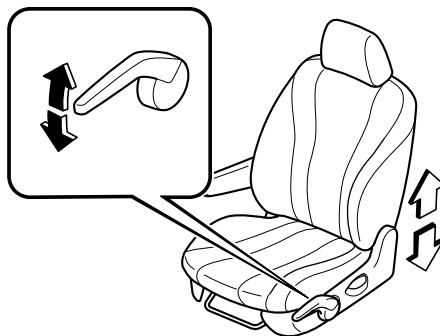
S'assurer que le levier retourne à sa position originale et que le dossier est verrouillé en place en le poussant vers l'avant et vers l'arrière.

### **ATTENTION**

*Lorsque le dossier d'un siège incliné vers l'arrière est remis à sa position relevée, s'assurer de supporter le dossier pendant que le levier est manœuvré. Si le dossier de siège n'est pas supporté, il se déplacera soudainement vers l'avant et risque de causer des blessures.*

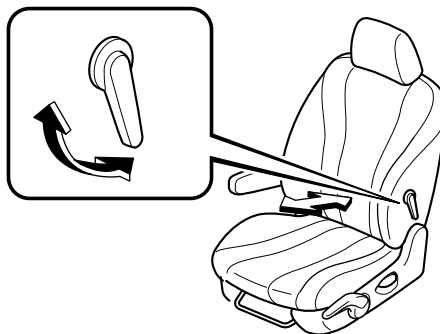
### ▼ Réglage de la hauteur (Siège du conducteur)

Pour régler la hauteur du siège, déplacer le levier vers le haut ou vers le bas.



### ▼ Réglage du support lombaire (Siège du conducteur) \*

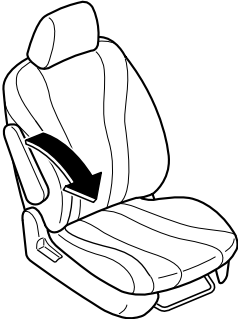
Déplacer le levier vers l'avant pour ajuster le support lombaire comme voulu.





▼ **Accoudoir**

L'accoudoir peut être utilisé ou relevé.



**! PRUDENCE**

**Ne jamais placer le baudrier d'une ceinture de sécurité avant sur l'accoudoir:**

*Le fait de placer le baudrier d'une ceinture de sécurité avant sur l'accoudoir est dangereux. Il ne pourra pas fournir une protection adéquate en cas de collision, ce qui peut causer de graves blessures.*

**Ne jamais mettre vos mains et vos doigts autour des pièces mobiles du siège et de l'accoudoir:**

*Mettre vos mains et vos doigts autour des pièces mobiles du siège et de l'accoudoir est dangereux car ils pourraient être blessés.*

**Deuxième rangée de sièges**

**! PRUDENCE**

**Ne pas empiler de bagages sur une hauteur dépassant les dossiers de siège:**

*Les bagages empilés sur une hauteur dépassant les dossiers de siège est dangereux. En cas de freinage brusque ou de collision, les objets peuvent être projetés et risquent de frapper et blesser des passagers.*

**S'assurer que tout bagage et paquet est fixé avant de conduire le véhicule:**

*Le fait de ne pas fixer les bagages ou paquets avant la conduite est dangereux car ils pourraient se déplacer ou être projetés en cas de freinage brusque ou de collision, et causer de graves blessures.*

**S'assurer que les composantes réglables d'un siège sont correctement verrouillées en les poussant vers l'avant et l'arrière et en poussant le siège:**

*Les sièges réglables qui ne sont pas correctement verrouillés sont dangereux. En cas d'arrêt brusque ou de collision, le siège ou le dossier du siège risque de se déplacer, causant de graves blessures.*

**Ne jamais laisser les enfants régler un siège:**

*Laisser des enfants régler un siège est dangereux car cela pourrait entraîner de graves blessures si les mains ou les pieds d'un enfant se coincent dans le siège.*

## Sièges

---

### **Ne régler le siège que lorsque le véhicule est à l'arrêt:**

*Le fait de régler le siège pendant que le véhicule se déplace est dangereux. Un arrêt soudain ou une collision peuvent causer des blessures graves.*

### **Ne pas conduire avec le dossier de siège déverrouillé:**

*Tout le dossier du siège est important pour la sécurité à l'intérieur du véhicule. Si le dossier du siège est laissé déverrouillé cela est dangereux car les passagers peuvent être éjectés ou non retenus et des objets peuvent cogner les occupants en cas de freinage brusque ou de collision, causant de graves blessures. Après avoir ajusté le dossier du siège, même si aucun autre passager ne se trouve dans le véhicule, pousser le dossier du siège vers l'avant et vers l'arrière pour s'assurer qu'il est bien verrouillé en place.*

### **Ne jamais laisser un passager prendre place sur le dossier du siège replié pendant la conduite:**

*Le fait de conduire avec un passager sur le dossier du siège replié est dangereux. En particulier permettre à un enfant de s'asseoir sur le dossier du siège replié pendant que le véhicule est en mouvement est extrêmement dangereux. En cas de freinage brusque ou de collision, même mineure, un enfant non assis et correctement attaché sur un siège ou dans un système de dispositif de sécurité pour enfants peut être projeté vers l'avant, vers l'arrière ou même hors du véhicule et subir de graves blessures ou la mort. L'enfant se trouvant dans le compartiment à bagages peut être projeté sur les autres occupants et causer de graves blessures.*

### **ATTENTION**

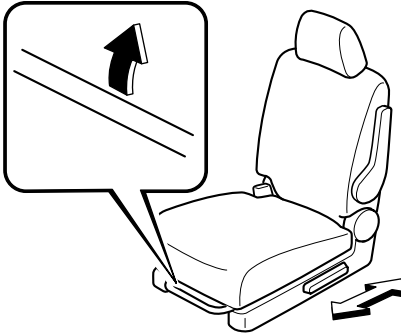
*Pour éviter de se blesser, veiller à ne pas approcher les mains et les doigts des pièces mobiles du siège de la deuxième rangée lorsqu'on ajuste les positions de siège.*

### **REMARQUE**

*Les sièges de la deuxième rangée ne peut pas être retirés.*

▼ **Réglage longitudinal du siège**

Pour déplacer un des sièges vers l'avant ou vers l'arrière, tirer le levier vers le haut et faire coulisser le siège à la position désirée et relâcher le levier.



S'assurer que le levier retourne à sa position originale et que le siège est verrouillé en place en le poussant vers l'avant et vers l'arrière.

▼ **Réglage de l'inclinaison du dossier**

**⚠ PRUDENCE**

**Ne pas conduire avec les sièges inclinés:**

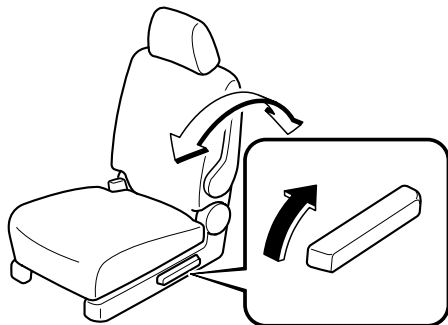
*Le fait d'être assis, dans une position inclinée, dans un véhicule en mouvement est dangereux car cela réduit la protection fournie par les ceintures de sécurité. En cas de freinage brusque ou de collision, on risque de glisser sous la ceinture ventrale et de subir de graves blessures internes. Pour une protection maximale, s'asseoir le plus en arrière possible et bien droit.*

**Ne pas incliner un dossier de siège de la deuxième rangée lorsque la troisième rangée de siège est occupée:**

*L'inclinaison du dossier de siège de la deuxième rangée est dangereuse lorsque des passagers sont assis sur la troisième rangée de siège. L'espace de la troisième rangée de siège étant limité, les occupants de la troisième rangée de siège peuvent se blesser sérieusement sur le dossier de siège incliné de la deuxième rangée.*

## Sièges

Pour changer l'angle d'inclinaison du dossier, se pencher légèrement vers l'avant tout en soulevant le levier. Se pencher ensuite vers l'arrière jusqu'à la position désirée et relâcher le levier.



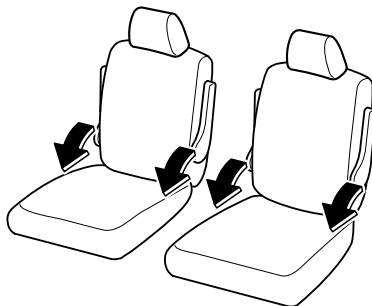
S'assurer que le levier retourne à sa position originale et que le dossier est verrouillé en place en le poussant vers l'avant et vers l'arrière.

### **ATTENTION**

*Lorsque le dossier d'un siège incliné vers l'arrière est remis à sa position relevée, s'assurer de supporter le dossier pendant que le levier est manœuvré. Si le dossier du siège n'est pas supporté, il se déplacera soudainement vers l'avant et risque de causer des blessures.*

### ▼ **Accoudoir**

L'accoudoir peut être utilisé ou relevé.



### **PRUDENCE**

***Ne jamais placer le baudrier d'une ceinture de sécurité à la deuxième rangée de sièges sur l'accoudoir:***

*Le fait de placer le baudrier d'une ceinture de sécurité à la deuxième rangée de sièges sur l'accoudoir est dangereux. Il ne pourra pas fournir une protection adéquate en cas de collision, ce qui peut causer de graves blessures.*

***Ne jamais mettre vos mains et vos doigts autour des pièces mobiles du siège et de l'accoudoir:***

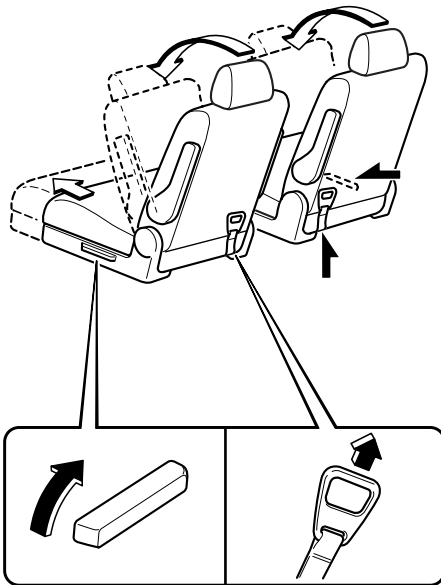
*Mettre vos mains et vos doigts autour des pièces mobiles du siège et de l'accoudoir est dangereux car ils pourraient être blessés.*

▼ **Accès à la troisième rangée de siège**

Après avoir replié le dossier du siège de la deuxième rangée et l'avoir fait glisser vers l'avant, vous pouvez facilement accéder à la troisième rangée de siège.

**Entrer/sortir du siège de la troisième rangée**

Soulever le levier sur le côté du siège de la deuxième rangée ou tirer la sangle située derrière le siège de la deuxième rangée pour rabattre le dossier du siège vers l'avant et faire glisser le siège vers l'avant.



**Après entrer/sortir du siège de la troisième rangée**

Ramener le dossier du siège de la deuxième rangée à la verticale et le bloquer après l'avoir fait glisser en arrière. S'assurer qu'il est verrouillé en essayant de le déplacer légèrement vers l'avant et vers l'arrière.

**⚠ ATTENTION**

- *Lorsque vous repliez un dossier de siège, le maintenir toujours avec une main tout en faisant fonctionner le levier avec l'autre. Si le dossier du siège n'est pas supporté, il se déplacera soudainement vers l'avant et risque de causer des blessures.*
- *Après être entré/sorti du siège de la troisième rangée, ramener le dossier à sa position verticale. Autrement il risque de bouger brusquement et provoquer une blessure.*

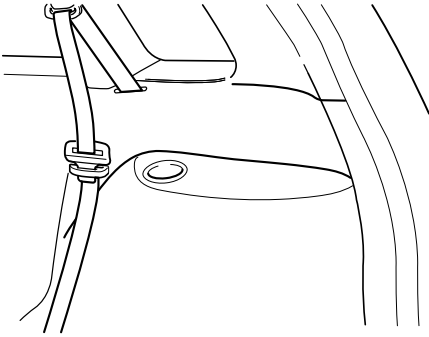
## Sièges

### ▼ Repli des sièges de la deuxième rangée

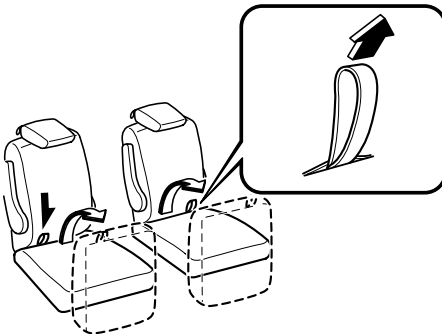
Pour créer un compartiment à bagages plat, relever les coussins de siège des sièges de la deuxième rangée et plier les dossiers de siège vers l'avant.

#### Pour replier le dossier du siège

1. Insérer les ceintures de sécurité côté portières de la deuxième rangée dans les pièces de retenue.



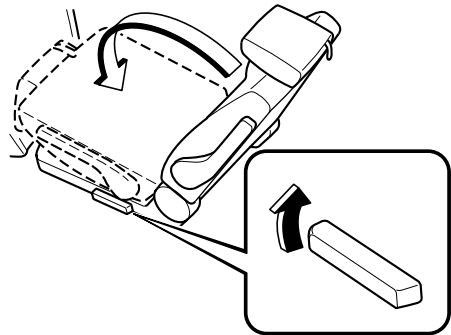
2. Glisser le siège complètement jusqu'en arrière.
3. Replier complètement l'appuie-tête (page 2-16).
4. Tirer la courroie et soulever l'extrémité du coussin de siège vers le haut et vers l'avant.



5. Si l'accoudoir et la boîte de rangement est dans une position d'utilisation, la ranger correctement.

Se référer à Boîte de rangement à la page 6-117.

6. Soulever le levier et plier le dossier de siège vers l'avant. S'assurer que le dossier de siège est bien fixé en tentant de le déplacer légèrement vers le haut et vers le bas.

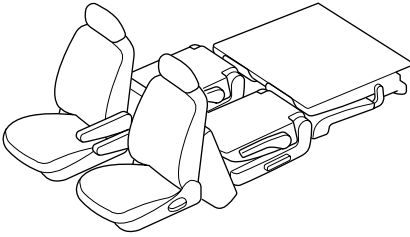


### **ATTENTION**

- Lorsque vous repliez un dossier de siège, le maintenir toujours avec une main tout en faisant fonctionner le levier avec l'autre. Si le dossier du siège n'est pas supporté, il se déplacera soudainement vers l'avant et risque de causer des blessures.
- Lorsque vous repliez le dossier du siège de la deuxième rangée droite, s'assurer que la boîte de rangement est arrimée. Si la boîte de rangement n'est pas arrimée, cela peut l'endommager.

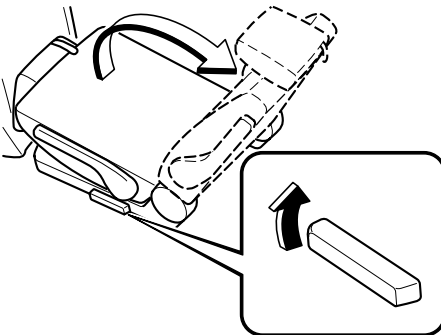
**REMARQUE**

*Pour créer un compartiment à bagages plat à partir de l'arrière du véhicule et jusqu'à l'arrière des sièges avant, plier les sièges de la deuxième et de la troisième rangée (page 2-12).*



**Ramener les dossiers de siège à leur position d'origine.**

1. Ramener le dossier de siège à sa position d'origine tout en soulevant son levier. S'assurer que le dossier de siège est bien fixé en tentant délicatement de le déplacer vers l'avant et vers l'arrière.



2. Ramener le coussin de siège dans sa position d'origine et le fixer. Une fois le coussin de siège ramené à sa position d'origine, assurez-vous qu'il est bien fixé en tentant délicatement de le déplacer vers le haut et vers le bas.
3. Pour remettre l'appuie-tête à sa position relevée, le soulever vers le haut.

## Sièges

### Troisième rangée de siège

#### PRUDENCE

**Ne pas empiler de bagages sur une hauteur dépassant les dossiers de siège:**

*Les bagages empilés sur une hauteur dépassant les dossiers de siège est dangereux. En cas de freinage brusque ou de collision, les objets peuvent être projetés et risquent de frapper et blesser des passagers.*

**S'assurer que tout bagage et paquet est fixé avant de conduire le véhicule:**

*Le fait de ne pas fixer les bagages ou paquets avant la conduite est dangereux car ils pourraient se déplacer ou être projetés en cas de freinage brusque ou de collision, et causer de graves blessures.*

**Ne pas conduire avec le dossier de siège déverrouillé:**

*Tout le dossier du siège est important pour la sécurité à l'intérieur du véhicule. Si le dossier du siège est laissé déverrouillé cela est dangereux car les passagers peuvent être éjectés ou non retenus et des objets peuvent cogner les occupants en cas de freinage brusque ou de collision, causant de graves blessures. Après avoir ramené le dossier du siège, même si aucun autre passager ne se trouve dans le véhicule, pousser le dossier du siège vers l'avant et vers l'arrière pour s'assurer qu'il est bien verrouillé en place.*

**Ne jamais laisser un passager prendre place sur le dossier du siège replié pendant la conduite:**

*Le fait de conduire avec un passager sur le dossier du siège replié est dangereux. En particulier permettre à un enfant de s'asseoir sur le dossier du siège replié pendant que le véhicule est en mouvement est extrêmement dangereux. En cas de freinage brusque ou de collision, même mineure, un enfant non assis et correctement attaché sur un siège ou dans un système de dispositif de sécurité pour enfants peut être projeté vers l'avant, vers l'arrière ou même hors du véhicule et subir de graves blessures ou la mort. L'enfant se trouvant dans le compartiment à bagages peut être projeté sur les autres occupants et causer de graves blessures.*

#### **REMARQUE**

*Le siège de la troisième rangée ne peut pas être retiré.*

#### **▼ Repli du siège de la troisième rangée**

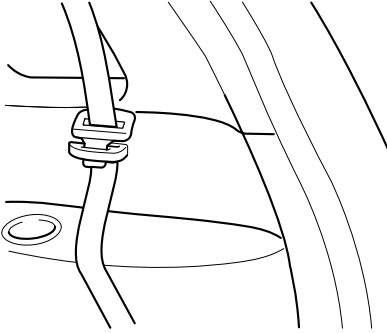
Pour créer un compartiment à bagages plat, replier le dossier de siège vers l'avant.

#### **Pour replier le siège de la troisième rangée**

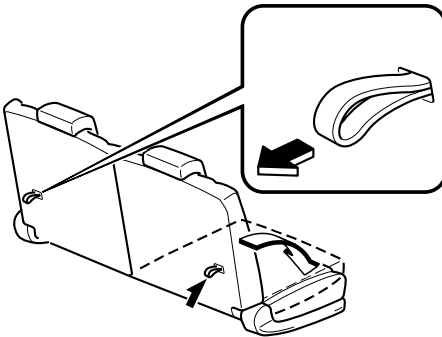
1. Glisser le siège de la deuxième rangée complètement jusqu'en avant.



2. Insérer les ceintures de sécurité côté portières de la troisième rangée dans les pièces de retenue.



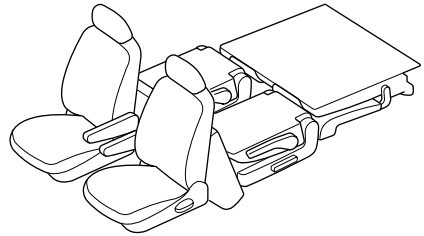
3. Abaisser complètement les appuie-têtes (page 2-16).
4. Tirer la courroie et plier le dossier de siège vers l'avant.



5. Verrouiller le dossier de siège en place en le poussant vers le bas. S'assurer que le dossier de siège est bien fixé en tentant de le déplacer légèrement vers le haut et vers le bas.

**REMARQUE**

*Pour créer un compartiment à bagages plat à partir de l'arrière du véhicule et jusqu'à l'arrière des sièges avant, plier les sièges de la deuxième et de la troisième rangée (page 2-10).*

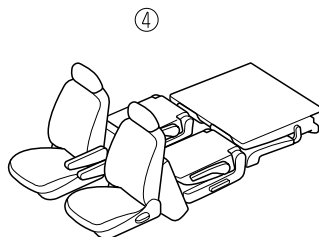
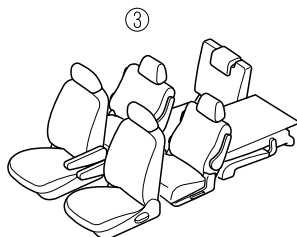
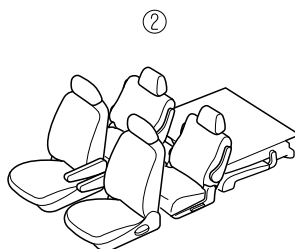
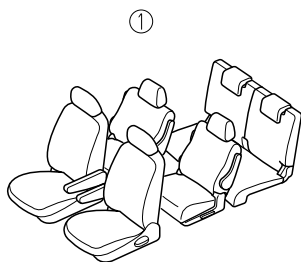


**Pour remettre le siège de la troisième rangée à sa position originale**

Ramener le dossier de siège à sa position d'origine tout en tirant sur sa courroie. S'assurer que le dossier de siège est bien fixé en tentant délicatement de le déplacer vers l'avant et vers l'arrière.

## Dispositions des sièges

Les illustrations sont représentatives de la disposition des sièges.



### **⚠ PRUDENCE**

**Ne pas ajuster les positions des sièges en cours de conduite:**

*Il est dangereux d'ajuster les positions des sièges en cours de conduite, car vous ne bénéficiez pas de la protection totale des ceintures de sécurité et vous ne pouvez pas rester en équilibre. En cas de freinage brusque ou de collision, cela pourrait causer de graves blessures.*

**Ne pas occuper des dossiers de sièges repliés à plat:**

*Il est dangereux de s'asseoir ou de s'allonger sur des sièges pliés à plat dans un véhicule en mouvement. En cas de freinage brusque ou de collision, vous pourriez être projeté à l'intérieur du véhicule et vous blesser gravement.*

**S'assurer que les composants réglables d'un siège sont correctement verrouillés en place:**

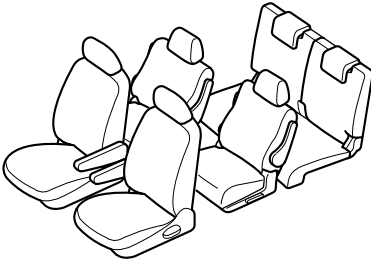
*Les sièges réglables qui ne sont pas correctement verrouillés sont dangereux. En cas d'arrêt brusque ou de collision, le siège ou le dossier du siège risque de se déplacer, causant de graves blessures.*

**⚠ ATTENTION**

- Pour éviter toute blessure, veiller à ne pas approcher les mains et les doigts des pièces mobiles du siège lorsqu'on ajuste les positions de siège.
- Ne pas se déplacer dans le véhicule quand les sièges sont repliés. Un pied pourrait être blessé s'il se coince entre le coussin de siège et le dossier de siège. Si vous devez vous déplacer autour de sièges repliés, poser les pieds au centre des sièges et déplacer vous prudemment.

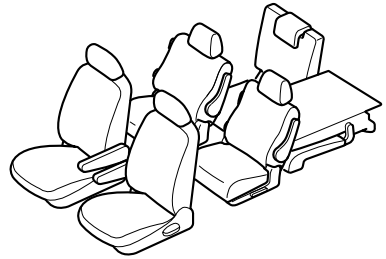
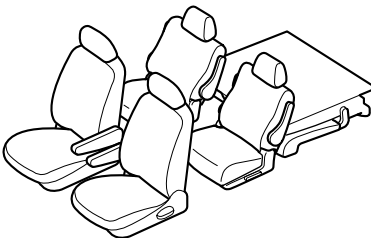
**▼ Comment ajuster les positions des sièges**

①



Faire coulisser les sièges de la deuxième rangée (côté conducteur/côté passager) complètement jusqu'en arrière.  
Se référer à Réglage longitudinal du siège à la page 2-7.

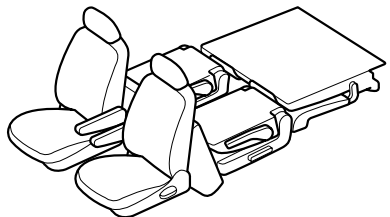
② / ③



Replier les sièges de la troisième rangée.  
Se référer à Repli du siège de la troisième rangée à la page 2-12.

Pour remettre les sièges en position de conduite, suivre les procédures précédentes en sens inverse.

④



## Sièges

---

1. Replier les sièges de la troisième rangée.  
Se référer à Repli du siège de la troisième rangée à la page 2-12.
2. Replier les sièges de la deuxième rangée.  
Se référer à Repli des sièges de la deuxième rangée à la page 2-10.

Pour remettre les sièges en position de conduite, suivre les procédures précédentes en sens inverse.

### Appuie-têtes

Le véhicule est équipé d'appuie-têtes sur tous les sièges côtés portières. Les appuie-têtes sont conçus pour protéger le conducteur et les passagers de toute blessure au niveau du cou.

### PRUDENCE

***Toujours conduire avec les appuie-tête correctement installés et réglés lorsque les sièges sont utilisés. Par ailleurs, toujours soulever les appuie-têtes mentionnés ci-après lorsqu'ils sont utilisés:***

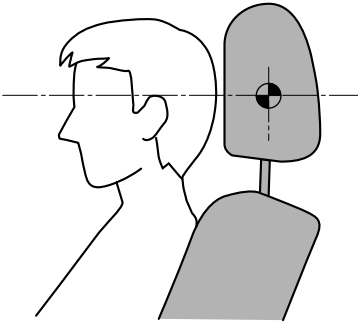
*Le fait de conduire avec les appuie-tête réglés trop bas ou retirés est dangereux. Sans un support en arrière de la tête, le cou risque de subir de graves blessures en cas de collision.*

*(Les appuie-têtes qu'il faut utiliser soulevés)  
Tous les appuie-têtes des sièges de la troisième rangée*

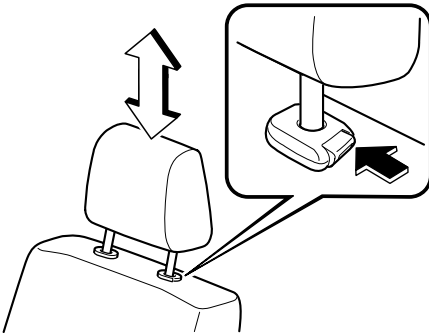
▼ **Appuie-têtes normaux**

**Réglage de la hauteur**

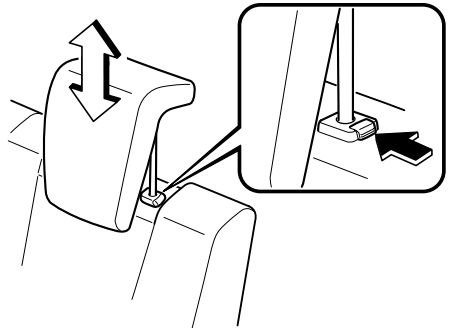
Pour relever l'appuie-tête, le tirer à la position désirée.  
 Pour abaisser l'appuie-tête, appuyer sur la butée et pousser l'appuie-tête vers le bas.  
 Régler l'appuie-tête pour que le centre soit à la hauteur des oreilles de l'utilisateur.



**Siège latéral avant**



**Siège latéral de la troisième rangée**



**Retrait/Installation**

Pour retirer l'appuie-tête, le tirer vers le haut tout en appuyant sur la butée.  
 Pour installer l'appuie-tête, insérer les pieds dans les trous tout en appuyant sur la butée.

**⚠ PRUDENCE**

**Toujours conduire avec les appuie-tête correctement installés et réglés lorsque les sièges sont réglés:**

*Le fait de conduire avec l'appuie-tête non installé est dangereux. Sans un support en arrière de la tête, le cou risque de subir de graves blessures en cas de collision.*

▼ **Appuie-têtes pliables**

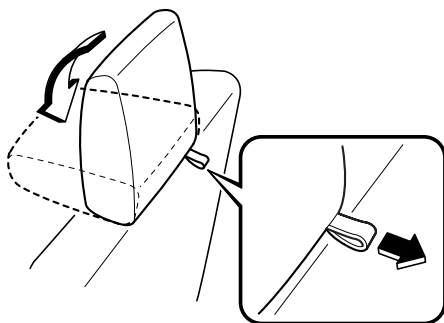
Les sièges de la deuxième rangée sont équipés d'appuie-têtes pliables.

**REMARQUE**

*Les appuie-têtes pliables ne peuvent pas être ajustés ou retirés.*

## Sièges

Pour replier l'appuie-tête, tirer la courroie et abaisser l'appuie-tête vers le bas. Pour remettre l'appuie-tête à sa position relevée, le soulever vers le haut.



### **⚠ PRUDENCE**

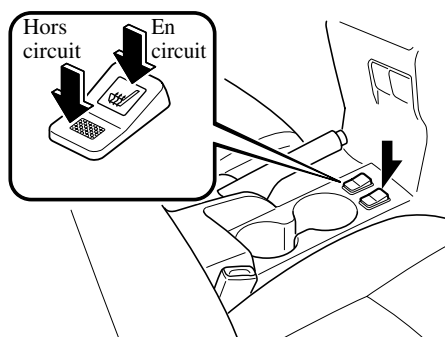
**Toujours conduire avec les appuie-têtes dans leurs positions relevées lorsque les sièges de la deuxième rangée sont utilisés et s'assurer qu'ils sont fermement verrouillés en place:**

*Le fait de conduire avec des appuie-têtes repliés est dangereux. Sans un support en arrière de la tête, le cou risque de subir de graves blessures en cas de collision.*

### **Chauffage de siège\***

Les sièges avant sont chauffés électriquement. Le contacteur doit être mis sur ON.

Appuyer sur l'interrupteur pour allumer ou éteindre le chauffage du siège. Lorsque l'interrupteur est en circuit, le témoin s'allumera.



**⚠ PRUDENCE**

- *Se montrer prudent lors de l'utilisation du chauffage de siège. La chaleur du chauffage de siège peut être trop forte pour certaines personnes, comme décrit ci-après, et peut entraîner des brûlures au premier degré.*
  - *Les enfants en bas âge, les bébés, les personnes âgées et les handicapés*
  - *Les personnes à la peau délicate*
  - *Les personnes extrêmement fatiguées*
  - *Les personnes qui sont ivres*
  - *Les personnes qui prennent des hypnotiques, tels que des somnifères, ou des médicaments contre le rhume*
- *Ne pas utiliser le chauffage de siège lorsque des objets disposant d'une grande capacité de rétention de l'humidité, tels qu'une couverture ou un coussin, sont placés sur le siège. Le siège peut chauffer de manière excessive et entraîner des brûlures au premier degré.*
- *Ne pas utiliser le chauffage de siège même lors d'une courte sieste dans le véhicule. Le siège peut chauffer de manière excessive et entraîner des brûlures au premier degré.*
- *Ne pas placer d'objets lourds aux bords tranchants sur le siège et ne pas insérer d'aiguilles ou d'épingles dans le siège. Le siège risque de chauffer de manière excessive et d'entraîner des blessures mineures.*

**⚠ ATTENTION**

*Ne pas utiliser de solvants organiques pour nettoyer le siège. Sinon, on pourrait endommager la surface du siège et le chauffage.*

**REMARQUE**

- *Utiliser le chauffage de siège lorsque le moteur tourne, ne pas l'utiliser pendant une période de temps prolongée.*
- *La température du chauffage de siège ne peut pas être ajustée, car le chauffage de siège est contrôlé par un thermostat.*

## Ceintures de sécurité

### Précautions concernant les ceintures de sécurité

Les ceintures de sécurité diminuent les risques de blessures graves en cas d'accident ou d'arrêt brusque. Mazda recommande que le conducteur et tous les passagers portent la ceinture de sécurité en tout temps.

Votre véhicule dispose des types de ceinture de sécurité suivantes.

#### Avec le modèle du système de classification des occupants des sièges du conducteur et du passager avant

Position de siège		Types de ceintures de sécurité
Siège avant	Côté conducteur	Ceinture de sécurité de type à 3 points avec un enrouleur à blocage d'urgence
	Côté passager	Ceinture de sécurité de type à 3 points avec un enrouleur à blocage d'urgence/automatique
Deuxième rangée de siège		
Troisième rangée de siège		

#### Sauf ci-dessus

Position de siège		Types de ceintures de sécurité
Siège avant	Côté conducteur	Ceinture de sécurité de type à 3 points avec un enrouleur à blocage d'urgence
	Côté passager	
Deuxième rangée de siège		Ceinture de sécurité de type à 3 points avec un enrouleur à blocage d'urgence/automatique
Troisième rangée de siège		

#### **Ceinture de sécurité de type à 3 points avec un enrouleur à blocage d'urgence**

Cette ceinture possède des enrouleurs avec un mécanisme de blocage à inertie qui maintient la ceinture enroulée lorsque celle-ci n'est pas utilisée.

Ce mécanisme de blocage permet à la ceinture de rester confortable pour l'utilisateur mais se bloquera immédiatement en cas de collision.

Se référer à Mode de blocage d'urgence à la page 2-23.

#### **Ceinture de sécurité de type à 3 points avec un enrouleur à blocage d'urgence/automatique**

Outre le mode de blocage en cas d'urgence, cette ceinture est dotée d'enrouleurs qui fonctionnent dans un autre mode, le mode de blocage automatique, pour le système de dispositif de sécurité pour enfants.

Se référer à Mode de blocage automatique à la page 2-23.

Se référer à Installation de systèmes de dispositif de sécurité pour enfants à la page 2-40.

Bien qu'il soit recommandé d'asseoir tous les enfants sur les sièges arrière, si un enfant doit être assis sur le siège du passager avant, reculer le siège au maximum et s'assurer que le système de dispositif de sécurité pour enfants est fixé correctement.



**⚠ PRUDENCE**

**S'assurer de toujours porter la ceinture de sécurité et que tous les passagers sont correctement attachés:**

Le fait de ne pas porter de ceinture de sécurité est extrêmement dangereux. Lors d'une collision, tout passager ne portant pas de ceinture de sécurité risque d'être projeté contre un autre passager ou des objets à l'intérieur du véhicule ou risque même d'être éjecté à l'extérieur du véhicule. Il risquerait de graves blessures ou même la mort. Lors d'une collision, tout passager portant la ceinture de sécurité court moins de risques.

**Ne pas porter de ceintures de sécurité vrillées:**

Des ceintures de sécurité vrillées sont dangereuses. En cas de collision, la surface totale de la ceinture n'est pas disponible pour amortir le choc. Cela applique une force accrue aux os situés sous la ceinture, ce qui risque de causer de graves blessures ou la mort. Ainsi, si votre ceinture de sécurité est tortillée, vous devez l'aplatir pour la désentortiller et pouvoir utiliser toute la largeur de la ceinture.

**Ne jamais utiliser une ceinture de sécurité pour attacher plus d'une personne à la fois:**

L'utilisation d'une ceinture de sécurité pour plus d'une personne à la fois est dangereuse. Toute ceinture de sécurité utilisée de cette façon ne peut pas distribuer correctement les forces d'un impact et les deux passagers risquent d'être écrasés l'un contre l'autre et gravement blessés ou tués. Ne jamais utiliser une ceinture de sécurité pour plus d'une personne à la fois et veiller toujours à ce que chaque occupant ait bien attaché sa ceinture.

**Ne pas utiliser de véhicule ayant une ceinture de sécurité endommagée:**

Le fait d'utiliser une ceinture de sécurité endommagée est dangereux. Un accident risque d'endommager la toile de toute ceinture de sécurité utilisée. Une ceinture de sécurité endommagée ne peut pas fournir une protection adéquate en cas de collision. Faire inspecter, par un concessionnaire agréé Mazda, tous les systèmes des ceintures de sécurité utilisées lors d'un accident avant de les utiliser de nouveau.

**Faire remplacer immédiatement les ceintures de sécurité si le dispositif de prétension ou le limiteur de charge se sont déployés:**

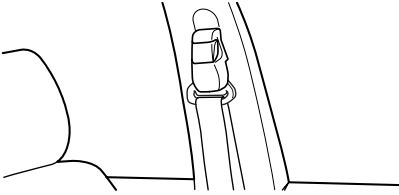
Toujours demander à un concessionnaire agréé Mazda d'inspecter immédiatement les dispositifs de prétension de ceinture de sécurité avant et les coussins d'air après une collision. Comme les coussins d'air, les dispositifs de prétension de ceinture de sécurité avant et les limiteurs de charge ne fonctionneront qu'une fois et il faut les remplacer après une collision au cours de laquelle ils se sont déployés. Une ceinture de sécurité dont le dispositif de prétension ou le limiteur de charge expansé est toujours une meilleure solution que de ne pas porter du tout de ceinture de sécurité; toutefois, si les dispositifs de prétension de ceinture de sécurité avant et les limiteurs de charge ne sont pas remplacés, le risque de blessure en cas de collision augmentera.

## Ceintures de sécurité

---

### **⚠ ATTENTION**

*La rétraction des ceintures de sécurité peut être difficile si les sangles et les anneaux sont sales, il est donc recommandé de les garder propres. Pour plus de détails concernant le nettoyage des ceintures de sécurité, se reporter à la section "Entretien des ceintures de sécurité" (page 8-59).*



### **▼ Femmes enceintes et personnes souffrant d'une condition médicale sérieuse**

Les femmes enceintes doivent toujours attacher leur ceinture de sécurité. Demander à son médecin pour toute recommandation spécifique.

La ceinture ventrale doit être portée **AJUSTÉE ET LE PLUS BAS POSSIBLE SUR LES HANCHES**.

Le baudrier doit être porté correctement en travers de l'épaule, mais jamais sur la région de l'abdomen.

Les personnes souffrant d'une condition médicale sérieuse devraient aussi porter les ceintures de sécurité. Demander à son médecin pour toute instruction spéciale concernant la condition médicale spécifique.



**▼ Mode de blocage d'urgence**

En mode de blocage d'urgence, la ceinture reste à une tension confortable pour le passager et l'enrouleur se verrouillera en cas de collision. Si la ceinture est attachée, elle sera toujours en mode de blocage d'urgence, jusqu'à ce qu'elle soit mise en mode de blocage automatique en la tirant complètement. Si la ceinture est trop serrée et gêne les mouvements pendant que le véhicule est arrêté ou en mouvement, elle peut être en mode de blocage automatique parce qu'elle a été trop tirée. Pour la remettre en mode de blocage d'urgence, qui est plus confortable, arrêter le véhicule dans un endroit sûr, de niveau, rétracter la ceinture complètement pour la remettre en mode de blocage d'urgence, puis l'attacher de nouveau.

Si la ceinture est bouclée et ne peut être retirée, rétracter la ceinture, puis la tirer doucement. En cas d'échec, tirer fortement sur la ceinture, la relâcher, puis la tirer doucement.

**▼ Mode de blocage automatique**

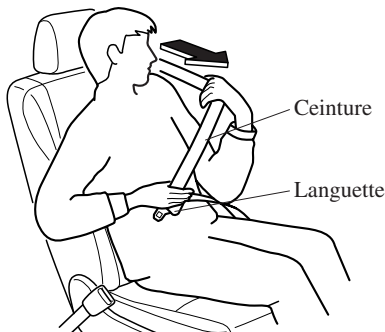
Toujours utiliser le mode de blocage automatique pour éviter que le système de dispositif de sécurité pour enfants ne bouge et soit en position dangereuse en cas d'accident. Pour mettre la ceinture de sécurité en mode de blocage automatique, la tirer complètement et la fixer tel qu'indiqué par les instructions sur le système de dispositif de sécurité pour enfants. Elle se rétractera sur le système de dispositif de sécurité pour enfants et restera bloquée. Se reporter à la section sur les dispositifs de sécurité pour enfants (page 2-33).

## Ceintures de sécurité

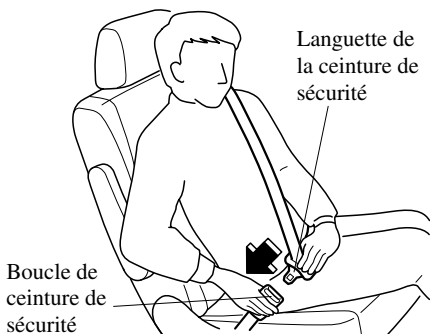
### Ceinture de sécurité

#### ▼ Pour boucler la ceinture de sécurité

1. Saisir la languette de la ceinture de sécurité.
2. Tirer doucement sur la ceinture ventrale-baudrier.



3. Introduire la languette dans la boucle de la ceinture de sécurité jusqu'à ce qu'un déclic soit émis.

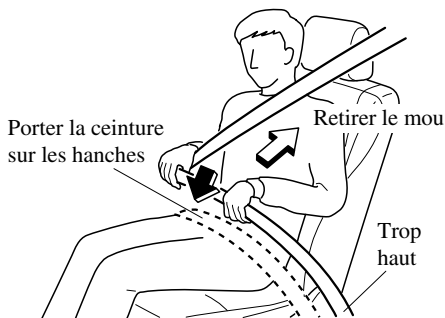


### ⚠ PRUDENCE

#### Position de la portion baudrier de la ceinture de sécurité:

*Une position incorrecte de la portion baudrier de la ceinture de sécurité est dangereuse. Toujours s'assurer que la portion baudrier de la ceinture de sécurité est portée sur l'épaule et près du cou, mais jamais sous le bras, sur le cou ou sur le bras.*

4. Placer la sangle ventrale aussi bas que possible, mais pas sur l'abdomen, puis régler la sangle de baudrier de façon qu'elle soit parfaitement ajustée sur le corps.



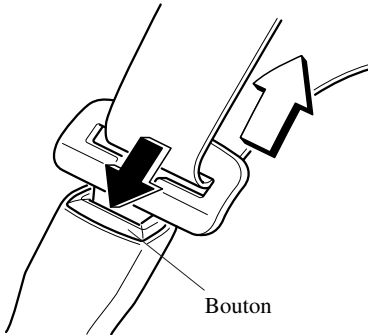
### ⚠ PRUDENCE

#### Position de la portion ventrale de la ceinture de sécurité:

*Le fait de porter la portion ventrale de la ceinture de sécurité trop haut est dangereux. En cas de collision, cela concentre la force de l'impact directement sur l'abdomen, ce qui peut entraîner de graves blessures. Porter la portion ventrale de la ceinture de sécurité ajustée et le plus bas possible.*

## ▼ Pour détacher la ceinture de sécurité

Appuyer sur le bouton de la boucle de la ceinture de sécurité. Si une ceinture ne se rétracte pas complètement, vérifier si elle n'est pas vrillée ou torsadée. S'assurer ensuite qu'elle ne se torsade plus en se rétractant.

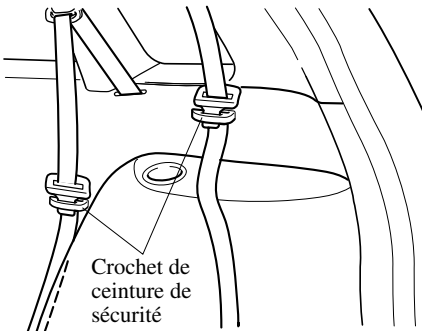


Bouton

### REMARQUE

*Si une ceinture ne se rétracte pas complètement, vérifier si elle n'est pas vrillée ou torsadée. Si elle ne se rétracte toujours pas correctement, la faire inspecter par un concessionnaire agréé Mazda.*

Pour fixer les ceintures de sécurité de la rangée arrière, côté portière, lorsqu'elles ne sont pas utilisées, introduire les ceintures dans les pièces de retenue de ceinture de sécurité.

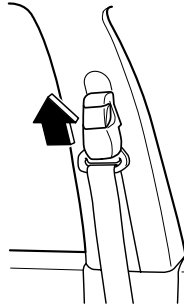


Crochet de ceinture de sécurité

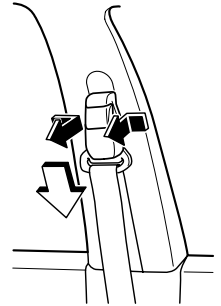
## ▼ Dispositif de réglage du baudrier avant

Régler la hauteur des baudriers si la ceinture de sécurité touche le cou ou si elle passe sur le bras au lieu de l'épaule. Pour relever le dispositif de réglage, le pousser vers le haut. Pour abaisser le dispositif de réglage, tirer sur le dispositif de réglage puis le déplacer vers le bas. S'assurer que le dispositif de réglage est verrouillé.

Pour élever



Pour abaisser



## ⚠ PRUDENCE

**Position de la portion baudrier de la ceinture de sécurité:**

*Une position incorrecte de la portion baudrier de la ceinture de sécurité est dangereuse. Toujours s'assurer que la portion baudrier de la ceinture de sécurité est portée sur l'épaule et près du cou, mais jamais sous le bras, sur le cou ou sur le bras.*

## Ceintures de sécurité

### Systèmes de dispositif de prétension de ceinture de sécurité avant et de limitation de charge

Pour une protection optimale, les ceintures de sécurité du conducteur et du passager avant sont équipées de systèmes de dispositif de prétension et de limitation de charge. Pour que ces deux systèmes puissent fonctionner correctement, il faut attacher correctement la ceinture de sécurité.

#### Dispositifs de prétension:

Lors d'une collision frontale ou semi-frontale d'une intensité modérée ou plus, le coussin d'air avant et le dispositif de prétension de ceinture de sécurité avant se déploient simultanément. Les rétracteurs de ceintures de sécurité avant retirent le mou rapidement lorsque les coussins d'air se déploient. Les coussins d'air et les dispositifs de prétension de ceinture de sécurité avant doivent être remplacés à chaque fois qu'ils se sont déployés. Au cours d'une collision latérale, le coussin d'air latéral, le rideau de sécurité gonflable et le dispositif de prétension fonctionnent simultanément du côté de la collision.

#### (Avec système de classification des occupants des sièges du conducteur et du passager avant)

En outre, le dispositif de prétension du passager avant, de même que le coussin d'air des passagers avant et latéral, a été conçu pour se déployer seulement en fonction du poids total assis sur le siège du passager avant. Pour plus de détails, se référer à “Capteurs de poids du siège du passager avant” (page 2-71).

#### Limiteur de charge:

Le système de limitation de charge relâche la ceinture d'une manière contrôlée afin de réduire la force appliquée par celle-ci sur la poitrine de l'occupant du siège. Bien que la charge la plus forte sur une ceinture de sécurité soit appliquée lors de collisions frontales, le limiteur de charge possède une fonction mécanique automatique et peut être activé dans n'importe quel mode d'accident avec un déplacement de l'occupant suffisant. Même si les dispositifs de prétension ne se sont pas déployés, la fonction de limitation de charge doit être vérifiée par un concessionnaire agréé Mazda après toute collision.

### PRUDENCE

#### **Ne porter les ceintures de sécurité que comme recommandé dans ce manuel:**

*Une position incorrecte des ceintures de sécurité du conducteur et du passager avant est dangereuse. Si leur position n'est pas correcte, les systèmes de dispositif de prétension et de limitation de charge ne peuvent pas fournir une protection adéquate en cas d'accident et cela peut entraîner de graves blessures. Pour plus de détails concernant l'attache des ceintures de sécurité, se référer “Pour boucler les ceintures de sécurité” (page 2-24).*

**Faire remplacer immédiatement les ceintures de sécurité si le dispositif de prétension ou le limiteur de charge se sont déployés:**

Toujours demander à un concessionnaire agréé Mazda d'inspecter immédiatement les dispositifs de prétension de ceinture de sécurité avant et les coussins d'air après une collision. Comme les coussins d'air, les dispositifs de prétension de ceinture de sécurité avant et les limiteurs de charge ne fonctionneront qu'une fois et il faut les remplacer après une collision au cours de laquelle ils se sont déployés. Une ceinture de sécurité dont le dispositif de prétension ou le limiteur de charge expansé est toujours une meilleure solution que de ne pas porter du tout de ceinture de sécurité; toutefois, si les dispositifs de prétension de ceinture de sécurité avant et les limiteurs de charge ne sont pas remplacés, le risque de blessure en cas de collision augmentera.

**Ne jamais modifier les composants ou le câblage, et ne pas utiliser d'appareils électroniques d'essai sur le dispositif de prétension:**

La modification de composantes ou du câblage du système de dispositif de prétension, incluant l'utilisation d'appareils électroniques d'essai, est dangereuse. Le système pourrait s'activer accidentellement ou être rendu inopérant ce qui pourrait l'empêcher de s'activer en cas d'accident. Les passagers ou toute personne faisant les travaux risqueraient de subir de graves blessures.

**Mettre au rebut le dispositif de prétension selon la réglementation applicable:**

Une mise au rebut non adéquate d'un dispositif de prétension ou la mise à la casse d'un véhicule avec des dispositifs de prétension non activés est dangereuse. Si toutes les procédures de sécurité ne sont pas respectées, on risque des blessures. S'adresser à un concessionnaire agréé Mazda pour la méthode sécuritaire de mise au rebut d'un dispositif de prétension ou de mise à la casse d'un véhicule avec des dispositifs de prétension.

#### **REMARQUE**

- Le dispositif de prétension sera activé lors d'une collision latérale grave ou frontale ou semi-frontale de force modérée ou plus. Il ne s'activera pas en cas de renversement du véhicule, de chocs arrière.  
(Avec système de classification des occupants des sièges du conducteur et du passager avant)  
En outre, le dispositif de prétension du passager avant a été conçu pour se déployer seulement en fonction du poids total assis sur le siège du passager avant.
- De la fumée (gaz non toxique) sera émise lorsque les coussins d'air et les dispositifs de prétension s'activent. Ceci n'indique pas qu'il y a un feu. Normalement ce gaz est sans effet sur les passagers, cependant, ceux qui ont la peau sensible peuvent subir une légère irritation. Si un résidu provenant de l'activation des coussins d'air et des dispositifs de prétension avant se dépose sur la peau ou dans les yeux d'une personne, se laver dès que possible.

## Ceintures de sécurité

### ▼ Voyant du système de coussins d'air/dispositif de prétension de ceinture de sécurité avant



Si le système de coussins d'air/dispositif de prétension de ceinture de sécurité avant est normal, le voyant s'allume lorsque le contacteur est mis à ON ou après que le moteur soit lancé. Le voyant s'éteint après une période de temps spécifiée.

Une anomalie du système est indiquée par le fait que le voyant reste clignoté, allumé ou ne s'allume pas du tout lorsque le contacteur est mis à ON. Dans un de ces cas, s'adresser à un concessionnaire agréé Mazda dès que possible. Le système risque de ne pas fonctionner en cas d'accident.

#### **! PRUDENCE**

***Ne jamais toucher au systèmes de coussin d'air/dispositif de prétension, et toujours confier tous les travaux l'entretien et de réparation à un concessionnaire agréé Mazda:***

*Le fait de faire l'entretien soi-même ou de toucher au système est dangereux. Les coussins d'air/dispositif de prétension peuvent se déclencher accidentellement ou être désactivés causant des blessures graves ou mortelles.*

### ▼ Signal sonore d'avertissement de dispositif de prétension de ceinture de sécurité avant/coussin d'air

Si un mauvais fonctionnement est détecté dans les systèmes de dispositif de prétension de ceinture de sécurité avant/coussin d'air et leurs voyants, un signal sonore d'avertissement retentira pendant environ 5 secondes toutes les minutes.

Le signal sonore d'avertissement de dispositif de prétension de ceinture de sécurité avant/coussin d'air continuera de retentir pendant environ 35 minutes. Faire inspecter le véhicule par un concessionnaire agréé Mazda dès que possible.

#### **! PRUDENCE**

***Ne pas conduire le véhicule avec le signal sonore d'avertissement de dispositif de prétension de ceinture de sécurité avant/coussin d'air qui retentit:***

*Le fait de conduire le véhicule avec le signal sonore d'avertissement de dispositif de prétension de ceinture de sécurité avant/coussin d'air qui retentit est dangereux. En cas de collision, les coussins d'air et le dispositif de prétension de ceinture de sécurité avant ne se déploieront pas, ceci peut causer la mort ou des blessures graves.*

*S'adresser à un concessionnaire agréé Mazda pour faire inspecter le véhicule dès que possible.*



## Rallonge de ceinture de sécurité

Si la ceinture de sécurité n'est pas assez longue, même lorsqu'elle est tirée au maximum, une rallonge de ceinture de sécurité peut être disponible sans frais chez le concessionnaire agréé Mazda. Cette rallonge de ceinture de sécurité sera conçue pour une certaine personne, pour un véhicule et un siège en particulier. Même si cette rallonge peut s'attacher à d'autres ceintures de sécurité, elle peut ne pas être assez résistante pour retenir le passager lors d'une collision. Lors de la commande de la rallonge de ceinture de sécurité, ne commander qu'une longueur qui permette de boucler la ceinture correctement. Pour plus d'informations, s'adresser au concessionnaire agréé Mazda.

### PRUDENCE

**N'utiliser une rallonge de ceinture de sécurité que quand cela est absolument nécessaire:**

*Le fait d'utiliser une rallonge de ceinture de sécurité lorsque cela n'est pas nécessaire est dangereux. La ceinture de sécurité sera trop longue et ne s'ajustera pas correctement. En cas d'accident, la ceinture de sécurité ne fournira pas une protection adéquate et l'on risque de graves blessures. N'utiliser la rallonge de ceinture de sécurité que si elle est nécessaire pour boucler la ceinture de sécurité correctement.*

**Ne pas utiliser de rallonge de ceinture de sécurité inadéquate:**

*Le fait d'utiliser une rallonge de ceinture de sécurité conçue pour une autre personne ou un autre véhicule ou siège est dangereux. En cas d'accident, la ceinture de sécurité ne fournira pas une protection adéquate et l'on risque de graves blessures.*

*N'utiliser qu'une rallonge de ceinture de sécurité conçue pour soi et sur le véhicule et le siège pour lesquels elle a été conçue. NE JAMAIS utiliser la rallonge de ceinture de sécurité sur un autre véhicule ou siège. En cas de vente du véhicule Mazda, ne pas laisser la rallonge de ceinture de sécurité dans le véhicule. Elle peut être utilisée accidentellement par le nouveau propriétaire du véhicule. Une fois la rallonge de ceinture de sécurité retirée, la mettre au rebut. Ne jamais réutiliser la rallonge de ceinture de sécurité dans un autre véhicule.*

**Ne pas utiliser une rallonge trop longue:**

*Utiliser une rallonge trop longue est dangereux. La ceinture de sécurité sera trop longue et ne s'ajustera pas correctement. En cas d'accident, la ceinture de sécurité ne fournira pas une protection adéquate et l'on risque de graves blessures. Ne pas utiliser la rallonge ou choisir une rallonge plus courte si la distance entre la boucle de la rallonge et le centre du corps de l'utilisateur est inférieure à 15 cm (6 po.).*

## Ceintures de sécurité

---

### **Ne pas laisser de rallonge de ceinture de sécurité connectée à la boucle:**

Il est dangereux de laisser une rallonge de ceinture de sécurité connectée à la boucle sans utiliser la ceinture de sécurité. Lorsque la rallonge de ceinture de sécurité est connectée à la boucle de la ceinture de sécurité du siège du conducteur (ou du passager avant), le système de coussin d'air SRS du conducteur (ou du passager avant) déterminera que le conducteur (ou le passager avant) a attaché sa ceinture de sécurité, même si le conducteur (ou le passager avant) ne l'a pas attachée. Ceci pourrait faire que le coussin d'air du conducteur (ou du passager avant) ne soit pas activé correctement, et des blessures graves ou mortelles risqueraient de s'ensuivre en cas de collision. Toujours attacher sa ceinture de sécurité avec la rallonge de ceinture de sécurité.

### **Ne pas utiliser la rallonge de ceinture de sécurité lorsqu'on installe un système de dispositif de sécurité pour enfants sur le siège du passager avant ou arrière:**

Il est dangereux d'utiliser une rallonge de ceinture de sécurité pour attacher un système de dispositif de sécurité pour enfants sur n'importe quel siège. Toujours bien suivre les instructions d'installation du fabricant du système de dispositif de sécurité pour enfants, et ne jamais utiliser une rallonge de ceinture de sécurité.

### **REMARQUE**

*Lorsqu'elle n'est pas utilisée, enlever la rallonge de ceinture de sécurité et l'entreposer dans le véhicule. Si la rallonge de ceinture de sécurité est laissée connectée, cela peut endommager la rallonge de ceinture de sécurité car elle ne se rétractera pas avec le reste de la ceinture de sécurité et pourra aisément tomber hors de la portière lorsqu'elle n'est pas utilisée, et être endommagée. En outre, le voyant de ceinture de sécurité ne s'allumera pas et ne fonctionnera pas correctement.*

**Voyant de ceintures de sécurité****Avec voyant pour le siège du passager avant**

Le voyant de ceintures de sécurité s'allume si le siège conducteur ou passager avant est occupé et la ceinture n'est pas bouclée lorsque le contacteur est sur ON.

**Sans voyant pour le siège du passager avant**

Le voyant de ceintures de sécurité s'allume si la ceinture du siège conducteur n'est pas bouclée lorsque le contacteur est mis sur ON.

**Rappel de bouclage des ceintures de sécurité**

Si l'on conduit le véhicule alors que la ceinture de sécurité du conducteur ou du passager avant n'est pas bouclée, le voyant de ceintures de sécurité s'allume et un carillon d'alarme retentit.

**REMARQUE**

*Certains modèles n'ont pas la fonction de rappel de ceinture de sécurité pour le siège du passager avant.*

Si la ceinture de sécurité du conducteur ou du passager avant n'est pas bouclée (uniquement lorsque le siège du passager avant est occupé) et si le véhicule est conduit à une vitesse dépassant 20 km/h (12 mi/h) environ, le voyant clignotera et un bip sonore retentira. Après un court délai, le voyant cesse de clignoter et reste allumé et le bip sonore cesse.

Tant qu'une ceinture de sécurité n'est pas bouclée ou avant l'écoulement d'un temps donné, le bip sonore ne s'arrêtera pas même si la vitesse du véhicule ralentit à moins de 20 km/h (12 mi/h).

## Ceintures de sécurité

---

### **REMARQUE**

- *Le voyant clignote et un signal sonore d'avertissement se fait entendre pendant environ 6 secondes si la ceinture de sécurité du conducteur n'est pas bouclée lorsque le contacteur est mis sur ON.*
- *Si la ceinture de sécurité du conducteur ou du passager avant n'est pas bouclée après l'arrêt du bip sonore (le voyant reste allumé) et si la vitesse du véhicule dépasse 20 km/h (12 mi/h), le voyant clignote et le bip sonore retentit à nouveau.*
- *Si des objets sont placés sur le siège du passager avant, il est possible que la fonction de voyant/bip de ceinture de sécurité du passager avant s'enclenche, selon le poids de ces objets.*
- *Pour permettre au capteur de chargement du siège de passager avant de fonctionner correctement, n'utiliser pas de coussin supplémentaire sur le siège pour vous asseoir. Le capteur risque de ne pas fonctionner correctement car il sera gêné par le coussin additionnel.*
- *Lorsqu'un petit enfant s'assoit sur le siège du passager avant, il est possible que le voyant ne s'enclenche pas.*

## Dispositifs de sécurité pour enfants

### Précautions concernant les dispositifs de sécurité pour enfants

Mazda recommande vivement l'utilisation d'un système de dispositif de sécurité pour enfants, pour tout enfant assez petit pour s'y asseoir.

La loi impose l'utilisation de systèmes de sécurité pour enfants.

Consulter la réglementation locale, provinciale et fédérale pour les normes spécifiques sur la sécurité des enfants prenant place dans un véhicule.

Quelque soit le type de système de dispositif de sécurité pour enfants adapté, s'assurer d'en choisir un qui sera approprié à l'âge et la taille de l'enfant, respecter toutes les lois nationales et provinciales et suivre les instructions accompagnant le système de dispositif de sécurité pour enfants en question.

Si un enfant est trop grand pour le système de dispositif de sécurité pour enfants, il devrait s'asseoir sur le siège arrière et utiliser la ceinture de sécurité ventrale et le baudrier. Si le baudrier traverse le cou ou le visage, déplacer l'enfant pour le rapprocher du centre du véhicule.

Les statistiques confirment que les sièges arrière sont l'endroit le plus sécuritaire pour tous les enfants jusqu'à 12 ans, surtout si le véhicule est équipé d'un système de retenue supplémentaire (coussins d'air).

Un système de dispositif de sécurité pour enfants faisant face vers l'arrière du véhicule ne doit **JAMAIS** être utilisé sur le siège avant avec le système de coussin d'air activé. Le siège du passager avant est l'endroit le moins recommandé pour tout autre type de système de dispositif de sécurité pour enfants.

#### **(Avec système de classification des occupants des sièges du conducteur et du passager avant)**

Pour diminuer les risques de blessures causées par le déploiement du coussin d'air côté passager avant, des capteurs de poids du siège du passager avant fonctionnent de pair avec le système de retenue supplémentaire. Ce système désactive les coussins d'air avant et latéraux ainsi que le dispositif de prétension de ceinture de sécurité du passager avant quand le témoin de désactivation du coussin d'air du passager avant s'allume.

Lorsqu'un bébé ou jeune enfant prend place sur le siège du passager avant, le système désactive les coussins d'air avant et latéral côté passager avant et le dispositif de prétension de ceinture de sécurité du passager avant, il faut donc s'assurer que le témoin de désactivation du coussin d'air du passager avant s'allume.

## Dispositifs de sécurité pour enfants

---

Même si le coussin d'air côté passager avant est désactivé, Mazda recommande vivement que les enfants soient correctement retenus et que tout système de dispositif de sécurité pour enfants soit correctement fixé sur les sièges arrière qui sont la position la plus sécuritaire pour les enfants.

Pour plus de détails, se référer à “Capteurs de poids du siège du passager avant” (page 2-71).

### PRUDENCE

**Utiliser le système de dispositif de sécurité pour enfants de taille correcte:**

*Pour une protection adéquate en cas d'accident ou d'arrêt brusque, l'enfant doit être correctement attaché à l'aide de la ceinture de sécurité ou d'un système de dispositif de sécurité pour enfants suivant son âge et sa taille. Sinon, l'enfant peut subir de graves blessures ou même la mort.*

**Suivre les instructions du fabricant et toujours garder le système de dispositif de sécurité pour enfants attaché:**

*Un système de dispositif de sécurité pour enfants qui n'est pas fixé est dangereux. En cas d'arrêt brusque ou de collision, il risque de se déplacer causant de graves blessures ou la mort de l'enfant ou des autres passagers. S'assurer que le système de dispositif de sécurité pour enfants est bien fixé en place suivant les instructions du fabricant du système de dispositif de sécurité pour enfants. Lorsqu'il n'est pas utilisé, le retirer du véhicule ou l'attacher à l'aide d'une ceinture de sécurité, ou le fixer aux DEUX ancrages inférieurs LATCH pour les systèmes de dispositif de sécurité pour enfants de type LATCH et les sangles d'ancrage correspondantes.*

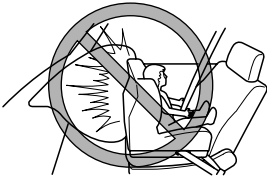
**Toujours bien attacher un enfant dans un système de dispositif de sécurité pour enfants adéquat:**

*Le fait de tenir un enfant dans les bras pendant que le véhicule est en mouvement est extrêmement dangereux. Peu importe la force d'une personne, il ou elle ne pourra pas retenir l'enfant en cas d'arrêt brusque ou de collision et cela peut causer de graves blessures ou la mort de l'enfant ou des autres passagers. Même en cas d'accident modéré, l'enfant peut subir les forces du coussin d'air qui peuvent causer de graves blessures ou la mort de l'enfant, ou l'enfant peut être projeté contre un adulte, ce qui pourrait blesser à la fois l'enfant et l'adulte.*

## Dispositifs de sécurité pour enfants

**Ne jamais utiliser, sur le siège avant avec un coussin d'air qui risque de se déployer, un système de dispositif de sécurité pour enfants faisant face à l'arrière du véhicule:**

Les systèmes de dispositif de sécurité faisant face à l'arrière du véhicule installés sur le siège avant sont en fait particulièrement dangereux, même si vous êtes convaincu qu'un coussin d'air de passager avant ne se déploiera pas parce que le témoin de désactivation de coussin d'air du passager avant est allumé. Le dispositif de sécurité peut être cogné par le coussin qui se déploie et poussé violemment vers l'arrière causant de graves blessures ou la mort à l'enfant.



**Ne pas utiliser un dispositif de sécurité pour enfants faisant face vers l'arrière sur un siège protégé par un coussin d'air à l'avant du siège.**

Les véhicules avec un coussin d'air côté passager avant ont une étiquette d'avertissement attachée comme illustré ci-après. L'étiquette avertit contre l'utilisation de dispositifs de sécurité pour enfants faisant face vers l'arrière sur le siège avant en tout temps.



## Dispositifs de sécurité pour enfants

---

***Ne pas installer un système de dispositif de sécurité pour enfants faisant face à l'avant du véhicule sur le siège du passager avant, sauf si c'est absolument inévitable:***

*En cas de collision, la force d'un sac gonflable qui se déploie risquerait de blesser gravement ou mortellement l'enfant. S'il est inévitable d'installer un système de dispositif de sécurité pour enfants faisant face à l'avant du véhicule sur le siège du passager avant, déplacer le siège du passager avant le plus possible vers l'arrière.*





## Dispositifs de sécurité pour enfants

---

**Dans certaines conditions, il est dangereux de faire asseoir un enfant dans un système de dispositif de sécurité pour enfants installé sur le siège du passager avant (avec système de classification des occupants des sièges du conducteur et du passager avant):**

- Le véhicule est équipé de capteurs de poids du siège du passager avant. Même avec les capteurs de poids du siège du passager avant, si vous devez utiliser le siège du passager avant pour y faire asseoir un enfant, le fait d'utiliser un système de dispositif de sécurité pour enfants sur le siège du passager avant dans les conditions suivantes augmente le danger du déploiement du coussin d'air côté passager avant, ce qui présente un risque sérieux de blessures graves ou mortelles à l'enfant.
- Le témoin de désactivation du coussin d'air du passager avant ne s'allume pas quand on installe un enfant dans le système de dispositif de sécurité pour enfants.
  - Des bagages ou autres articles sont placés sur le siège avec l'enfant dans le système de dispositif de sécurité pour enfants.
  - Un passager arrière ou des bagages poussent ou tirent le dossier du siège du passager avant.
  - Un passager arrière pousse vers le haut avec les pieds le siège du passager avant.
  - Des bagages ou autres articles sont placés sur le dossier du siège ou accrochés sur l'appuie-tête.
  - Les objets lourds sont placés dans la poche à cartes du dossier.
  - Le siège est lavé.
  - Des liquides ont été renversés sur le siège.
  - Le siège du passager avant est déplacé vers l'arrière, faisant pression contre des bagages ou autres articles placés derrière.
  - Le dossier du siège du passager avant touche au siège de la deuxième rangée.
  - Des bagages ou autres articles sont placés entre le siège du passager avant et le siège du conducteur.
  - Des accessoires, qui peuvent augmenter le poids total assis sur le siège du passager avant, sont fixés sur le siège du passager avant.
- Les positions désignées avec ceintures de sécurité sur les sièges arrière sont les endroits les plus sécuritaires pour des enfants. S'assurer de toujours utiliser des ceintures de sécurité et des systèmes de dispositif de sécurité pour enfants.

## Dispositifs de sécurité pour enfants

---

**Ne pas laisser un enfant ou un autre passager se pencher par la vitre latérale ou s'appuyer contre celle-ci dans un véhicule équipé de coussins d'air latéraux et rideaux de sécurité gonflables:**

Il est dangereux de laisser une personne se pencher par la vitre latérale ou s'appuyer contre celle-ci, contre la partie du tableau de bord située à l'avant du passager avant, contre les montants des vitres avant et arrière, ainsi que contre les deux côtés du bord du toit où les coussins d'air latéraux et rideaux de sécurité gonflables se gonflent, même si un système de dispositif de sécurité pour enfants est en place. L'impact du gonflement du coussin d'air latéral ou d'un rideau de sécurité peut causer des blessures graves ou la mort d'un enfant mal positionné. De plus, le fait de se pencher sur ou contre la portière avant peut bloquer le déploiement des coussins d'air latéraux et des rideaux de sécurité et éliminer les avantages de la protection supplémentaire. Avec le coussin d'air avant et le coussin d'air latéral qui se déploie du siège avant, le siège arrière est le meilleur endroit pour des enfants qui risquent de s'endormir. Veiller à ne pas laisser un enfant se pencher sur ou contre la vitre latérale, même s'il est attaché dans un système de dispositif de sécurité pour enfants.

**Ne jamais utiliser une ceinture de sécurité pour attacher plus d'une personne à la fois:**

L'utilisation d'une ceinture de sécurité pour plus d'une personne à la fois est dangereuse. Toute ceinture de sécurité utilisée de cette façon ne peut pas distribuer correctement les forces d'un impact et les deux passagers risquent d'être écrasés l'un contre l'autre et gravement blessés ou tués. Ne jamais utiliser une ceinture de sécurité pour plus d'une personne à la fois et veiller toujours à ce que chaque occupant ait bien attaché sa ceinture.

### **ATTENTION**

Une ceinture de sécurité ou un système de dispositif de sécurité pour enfants peut devenir très chaud dans un véhicule fermé lorsqu'il fait chaud. Pour éviter de se brûler ou de brûler l'enfant, les vérifier avant de les toucher ou que l'enfant les touche.

### **REMARQUE**

Ce véhicule Mazda est équipé d'ancrages inférieurs LATCH pour la fixation de systèmes de dispositif de sécurité pour enfants de type LATCH spécialement conçus, sur le siège arrière. Lors de l'utilisation de ces ancrages pour fixer un système de dispositif de sécurité pour enfants, se référer à "Système de dispositif de sécurité pour enfants de type LATCH" (page 2-50).

## Dispositifs de sécurité pour enfants

### Position d'installation de système de dispositif de sécurité pour enfants

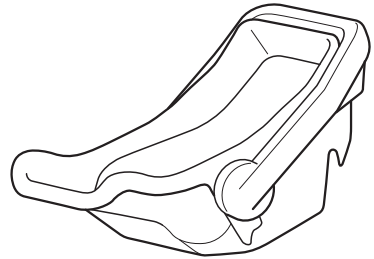
Dans ce conduite et entretien, les instructions pour les systèmes de dispositif de sécurité pour enfants sont fournies pour les trois types les plus communs de ces systèmes: dispositif de sécurité pour bébés, dispositif de sécurité pour jeunes enfants et siège d'appoint.

#### REMARQUE

- *La position d'installation est déterminée par le type de système de dispositif de sécurité pour enfants. S'assurer de lire attentivement les instructions du fabricant et ce manuel.*
- *En raison des variations dans la conception des systèmes de dispositifs de sécurité pour enfants, les sièges de véhicule et les ceintures de sécurité, tous les systèmes de dispositifs de sécurité pour enfants ne s'adaptent pas à toutes les positions des sièges. Avant d'acheter un système de dispositif de sécurité pour enfants, il faut le tester dans la ou les positions des sièges du véhicule spécifique où il sera utilisé. Si un système de dispositif de sécurité pour enfants précédemment acheté ne s'adapte pas, vous devrez peut-être en racheter un autre plus adapté.*

#### Dispositif de sécurité pour bébés

Un dispositif de sécurité pour bébés offre un système de retenue où la tête, le cou et le dos de l'enfant sont calés contre la surface du siège.



#### Dispositif de sécurité pour jeunes enfants

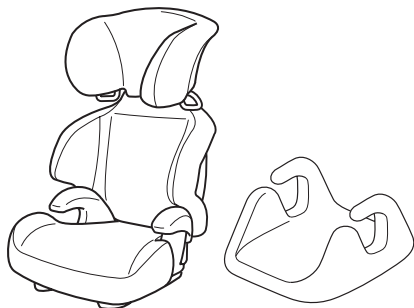
Un dispositif de sécurité pour jeunes enfants retient le corps d'un enfant à l'aide de harnais.



## Dispositifs de sécurité pour enfants

### Siège d'appoint

Un siège d'appoint est un accessoire de retenue pour enfants conçu pour améliorer l'adaptation du système de ceinture de sécurité autour du corps de l'enfant.



### Installation de systèmes de dispositif de sécurité pour enfants

Les statistiques sur les accidents indiquent qu'un enfant est plus en sécurité sur les sièges arrière. Le siège du passager avant est le plus mauvais choix pour tout enfant de moins de 12 ans et pour un système de dispositif de sécurité pour enfants faisant face vers l'arrière, il est extrêmement dangereux.

#### **REMARQUE**

*Même si votre véhicule est doté de capteurs de poids de siège passager avant (page 2-71) qui désactivent automatiquement le coussin d'air du siège passager avant, le siège arrière est l'endroit le plus sûr pour les enfants de tout âge et de toute taille.*

Certains systèmes de dispositif de sécurité pour enfants sont équipés de sangles d'ancrage et pour être efficaces ils doivent donc être installés sur des sièges qui peuvent accommoder les ancrages. Dans ce véhicule Mazda, des systèmes de dispositif de sécurité pour enfants équipés de sangles d'ancrage ne peuvent être installés qu'aux quatre positions des sièges arrière.

Certains systèmes de dispositif de sécurité pour enfants utilisent des fixations spéciales de type LATCH; se référer à "Système de dispositif de sécurité pour enfants de type LATCH" (page 2-50).

## Dispositifs de sécurité pour enfants

### PRUDENCE

**Les systèmes de dispositif de sécurité pour enfants équipés de sangles d'ancrage ne peuvent être installés que sur le siège arrière équipés de supports d'ancrage:**

*L'installation d'un système de dispositif de sécurité pour enfants équipé de sangles d'ancrage sur le siège du passager avant annule la conception sécuritaire du système et entraînera un plus grand risque de blessures graves si le système de dispositif de sécurité pour enfants se déplace vers l'avant sans être retenu par la sangle d'ancrage.*

*Placer tout système de dispositif de sécurité pour enfants équipé de sangles d'ancrage sur un siège qui peut accommoder un ancrage.*

### ▼ Installation du système de dispositif de sécurité pour enfants sur les sièges arrière

Suivre ces instructions lors de l'utilisation d'un système de dispositif de sécurité pour enfants, à moins de fixer un système de dispositif de sécurité pour enfants de type LATCH aux ancrages inférieurs LATCH. Se référer à “Système de dispositif de sécurité pour enfants de type LATCH” (page 2-50).

#### **REMARQUE**

*Suivre à la lettre les instructions fournies par le fabricant du système de dispositif de sécurité pour enfants. En cas de doute au sujet du système ou de l'ancrage LATCH, vérifier dans les instructions du manufacturier du système de dispositif de sécurité pour enfants et les suivre exactement. Selon le type de système de dispositif de sécurité pour enfants, il est possible qu'un système de type LATCH soit utilisé à la place des ceintures de sécurité ou, si la ceinture se trouve sur la poitrine de l'enfant, il est possible que l'utilisation du mode de blocage automatique soit déconseillée.*

1. Pour installer un dispositif de sécurité pour enfants sur le siège, faire coulisser le siège vers l'arrière au maximum.
2. S'assurer que le dossier du siège est solidement verrouillé en le poussant et le tirant jusqu'à ce qu'il soit complètement verrouillé.
3. **(Troisième rangée de siège)**  
Soulever l'appuie-tête en position verrouillée supérieure.  
Se référer à Appuie-tête à la page 2-16.

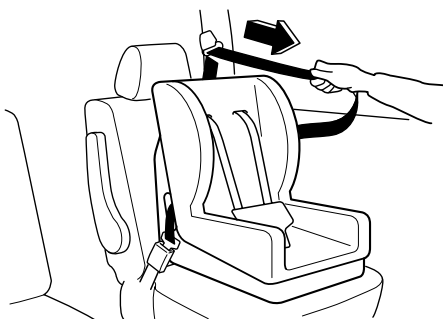
## Dispositifs de sécurité pour enfants

### REMARQUE

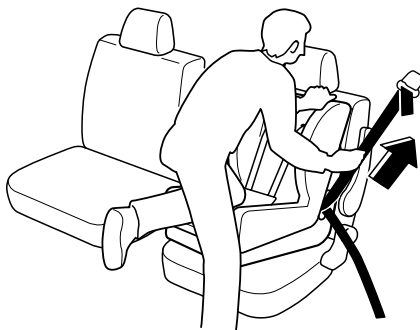
#### (Deuxième rangée de sièges)

Les appuie-têtes des sièges de la deuxième rangée côté portières ne sont pas ajustables.

4. Fixer le système de dispositif de sécurité pour enfants avec la portion ventrale de la ceinture ventrale-baudrier. Se reporter aux instructions du fabricant du système de dispositif de sécurité pour enfants pour les endroits où la ceinture doit passer.
5. Pour mettre l'enrouleur en mode de blocage automatique, tirer complètement la portion baudrier de la ceinture jusqu'à ce qu'elle soit complètement déroulée.



6. Placer le système de dispositif de sécurité pour enfants fermement sur le siège du véhicule. S'assurer que la ceinture se rétracte et serre le système de dispositif de sécurité pour enfants. Pendant que la courroie est enroulée, un dé clic se fera entendre sur l'enrouleur lorsqu'il est en mode de blocage automatique. Si la ceinture ne bloque pas le système de dispositif de sécurité pour enfants fermement, répéter cette étape.



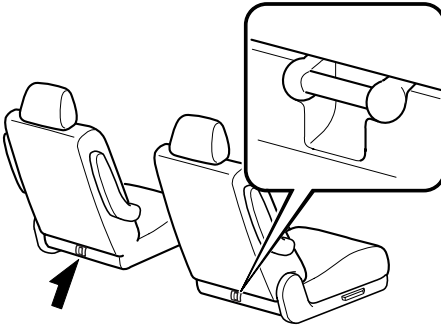
### REMARQUE

Inspecter cette fonction avant chaque utilisation du système de dispositif de sécurité pour enfants. Il ne devrait pas être possible de tirer la courroie hors de l'enrouleur s'il est en mode de blocage automatique. Lorsque le système de dispositif de sécurité pour enfants est retiré, s'assurer de rétracter la ceinture complètement pour remettre l'enrouleur en mode de blocage d'urgence avant qu'un passager n'utilise la ceinture.

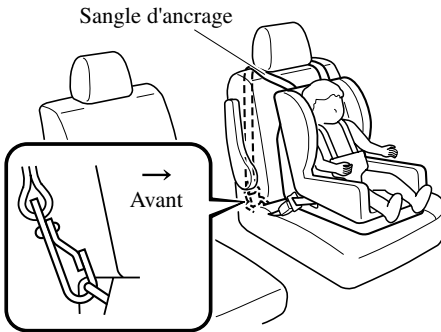
7. Si le système de dispositif de sécurité pour enfants requiert l'utilisation d'une sangle d'ancrage, accrocher et serrer la sangle d'ancrage après le relèvement de l'appuie-tête (sièges de la troisième rangée) suivant les instructions du fabricant.

# Dispositifs de sécurité pour enfants

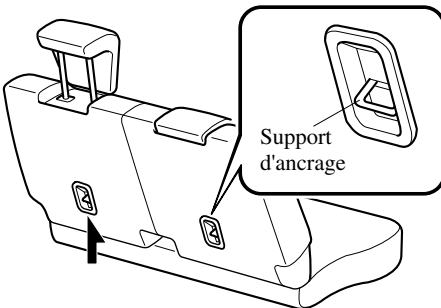
## Emplacement du support d'ancrage (Sièges de la deuxième rangée)



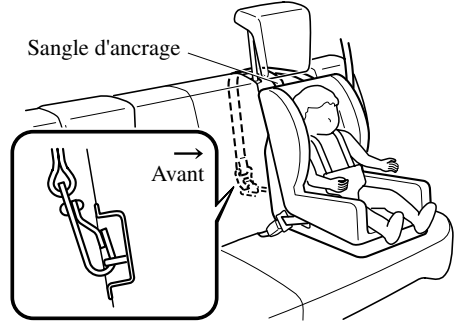
## Position de la sangle d'ancrage (Sièges de la deuxième rangée)



## Emplacement du support d'ancrage (Sièges de la troisième rangée)



## Position de la sangle d'ancrage (Sièges de la troisième rangée)



## Dispositifs de sécurité pour enfants

---

### **⚠ PRUDENCE**

***N'utiliser les ensembles d'ancrage ou les points d'ancrage que pour fixer un système de dispositif de sécurité pour enfants:***

*L'utilisation de la courroie ou des points d'ancrage dans un but autre que la fixation d'un système de dispositif de sécurité pour enfants est dangereuse. Les ensembles d'ancrage ou les points d'ancrage risquent de s'affaiblir ou de s'endommager et entraîner des blessures.*

***Faire toujours passer la sangle d'ancrage entre l'appuie-tête et le dossier du siège (sièges de la troisième rangée):***

*Le fait de passer la sangle d'ancrage par le haut de l'appuie-tête est dangereux. En cas de collision, la sangle d'ancrage peut glisser de l'appuie-tête et le système de dispositif de sécurité pour enfants ne sera pas correctement retenu. Le dispositif de sécurité pour enfants peut bouger, ce qui peut entraîner la mort ou une blessure de l'enfant.*

***Toujours attacher la sangle d'ancrage à la position de crochet d'ancrage correcte:***

*Attacher la sangle d'ancrage à la position de crochet d'ancrage incorrecte est dangereux. En cas de collision, la sangle d'ancrage peut glisser et le système de dispositif de sécurité pour enfants ne sera pas correctement retenu. Le dispositif de sécurité pour enfants peut bouger, ce qui peut entraîner la mort ou une blessure de l'enfant.*

### **▼ Si un enfant doit absolument être assis sur le siège avant**

Si tous les enfants ne peuvent pas être assis sur les sièges arrière, s'assurer de mettre le plus petit à l'arrière et que le plus grand assis à l'avant porte le baudrier correctement sur l'épaule.

Ne JAMAIS utiliser de système de dispositif de sécurité pour enfants faisant face à l'arrière sur le siège du passager avant, et ce que le véhicule soit équipé ou non d'un capteur de poids du siège.

Aussi, ce siège ne peut pas être utilisé pour des systèmes de dispositif de sécurité pour enfants équipés de sangles d'ancrage qui doivent être installés sur l'un des sièges arrière à une position avec ancrage.

De même, un système de dispositif de sécurité pour enfants de type LATCH ne peut pas être fixé sur le siège du passager avant et doit être installé sur les sièges de la deuxième rangée.

Ne pas permettre à quelqu'un de dormir contre la vitre latérale si le siège est équipé du coussin d'air latéral et du rideau gonflable offert en option, car il risque de causer de graves blessures à tout passager qui ne serait pas correctement assis sur le siège. Étant donné que les enfants dorment souvent en voiture, il est recommandé de les asseoir sur un siège arrière. Si l'installation sur le siège avant du système de dispositif de sécurité pour enfants est inévitable, suivre ces instructions lors de l'utilisation d'un système de dispositif de sécurité pour enfants faisant face vers l'avant sur le siège du passager avant.



## Dispositifs de sécurité pour enfants

### REMARQUE

- *Pour vérifier si les sièges avant sont équipés de coussins d'air latéraux: Les véhicules Mazda équipés de coussins d'air latéraux possèdent une étiquette "SRS AIRBAG" apposée sur le côté extérieur de chacun des sièges avant.*
- *Pour savoir si le véhicule est équipé de rideaux de sécurité gonflables: Les véhicules Mazda équipés du rideau de sécurité gonflable comportent une mention "SRS AIRBAG" marquée sur les montants de fenêtres le long du bord du pavillon.*

### PRUDENCE

**Faire coulisser le siège du passager avant vers l'arrière au maximum s'il est absolument nécessaire d'installer un système de dispositif de sécurité pour enfants faisant face à l'avant sur celui-ci:**

*Étant donné que le véhicule est équipé de coussins d'air avant et encore plus parce qu'il est équipé de coussins d'air latéraux, un système de dispositif de sécurité pour enfants faisant face vers l'avant ne devrait être installé sur le siège du passager avant que si cela est absolument nécessaire.*

*Même si le témoin de désactivation du coussin d'air du passager avant est allumé, faire toujours coulisser le siège du passager avant vers l'arrière au maximum, car la force du coussin d'air qui se déploie peut causer de graves blessures ou même la mort de l'enfant.*

**Ne jamais utiliser, sur le siège avant avec un coussin d'air qui risque de se déployer, un système de dispositif de sécurité pour enfants faisant face à l'arrière du véhicule:**

*Un système de dispositif de sécurité pour enfants faisant face vers l'arrière sur le siège du passager avant est particulièrement dangereux.*

*Même en cas de collision modérée, le dispositif de sécurité peut être cogné par le coussin qui se déploie et poussé violemment vers l'arrière, ce qui pourrait blesser gravement ou mortellement l'enfant. Même si l'on pense que le coussin d'air côté passager avant ne se déploiera pas car le témoin de désactivation du coussin d'air du passager avant est allumé, vous ne devriez pas utiliser, sur le siège avant avec un coussin d'air qui risque de se déployer même en cas de collision modérée, un système de dispositif de sécurité pour enfants faisant face vers l'arrière du véhicule dans le siège avant.*

## Dispositifs de sécurité pour enfants

---

**Ne pas laisser un enfant se pencher par la vitre latérale ou s'appuyer contre celle-ci dans un véhicule équipé de coussins d'air latéraux:**

Laisser quiconque s'appuyer sur la portière avant est dangereux. Si le véhicule est équipé de coussins d'air latéraux, l'impact du gonflement du coussin d'air peut causer des blessures graves ou la mort à cette personne. Les enfants sont très susceptibles de dormir dans le véhicule; lorsque c'est le cas, ils courent plus de risques dans le siège du passager avant qui est équipé d'un coussin d'air latéral car en dormant, ils risquent de s'affaisser et de glisser sur le passage du coussin d'air monté dans le dossier. De plus, le fait de s'appuyer sur les portières risque de bloquer le coussin d'air latéral et d'éliminer les avantages de la protection supplémentaire. Avec le coussin d'air avant et le coussin d'air latéral supplémentaire qui se déploie depuis l'épaule extérieure du siège du passager avant, le siège arrière est toujours le meilleur endroit pour des enfants qui risquent de s'endormir. Si l'enfant ne peut pas être assis à l'arrière, ne pas laisser l'enfant se pencher sur ou contre une vitre latérale, même s'il est attaché dans un système de dispositif de sécurité pour enfants.

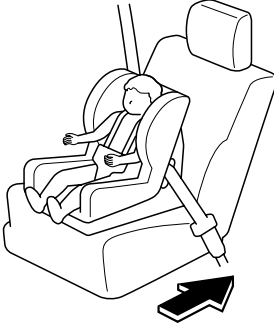
**Ne pas laisser un enfant ou un autre passager se pencher par la vitre latérale ou s'appuyer contre celle-ci dans un véhicule équipé de coussins d'air latéraux et rideaux de sécurité gonflables:**

Il est dangereux de laisser une personne se pencher par la vitre latérale ou s'appuyer contre celle-ci, contre la partie du tableau de bord située à l'avant du passager avant, contre les montants des vitres avant et arrière, ainsi que contre les deux côtés du bord du toit où les coussins d'air latéraux et rideaux de sécurité gonflables se gonflent, même si un système de dispositif de sécurité pour enfants est en place. L'impact du gonflement du coussin d'air latéral ou d'un rideau de sécurité peut causer des blessures graves ou la mort d'un enfant mal positionné. De plus, le fait de se pencher sur ou contre la portière avant peut bloquer le déploiement des coussins d'air latéraux et des rideaux de sécurité et éliminer les avantages de la protection supplémentaire. Avec le coussin d'air avant et le coussin d'air latéral qui se déploie du siège avant, le siège arrière est le meilleur endroit pour des enfants qui risquent de s'endormir. Veiller à ne pas laisser un enfant se pencher sur ou contre la vitre latérale, même s'il est attaché dans un système de dispositif de sécurité pour enfants.

## Dispositifs de sécurité pour enfants

### ▼ Installation du système de dispositif de sécurité pour enfants sur le siège du passager avant

1. Mettre le contacteur sur ON.
2. Faire coulisser le siège au maximum vers l'arrière.



3. Placer le système de dispositif de sécurité pour enfants sur le siège sans appliquer votre poids sur le siège et attacher la ceinture de sécurité. Se reporter aux instructions du fabricant du système de dispositif de sécurité pour enfants pour les endroits où la ceinture doit passer.
4. Pour mettre l'enrouleur en mode de blocage automatique, tirer complètement la portion baudrier de la ceinture jusqu'à ce qu'elle soit complètement déroulée.

5. Placer le système de dispositif de sécurité pour enfants fermement sur le siège du véhicule. S'assurer que la ceinture se rétracte et serre le système de dispositif de sécurité pour enfants. Pendant que la courroie est enroulée, un dé clic se fera entendre sur l'enrouleur lorsqu'il est en mode de blocage automatique. Si la ceinture ne bloque pas le système de dispositif de sécurité pour enfants fermement, répéter ces deux dernières étapes.

### REMARQUE

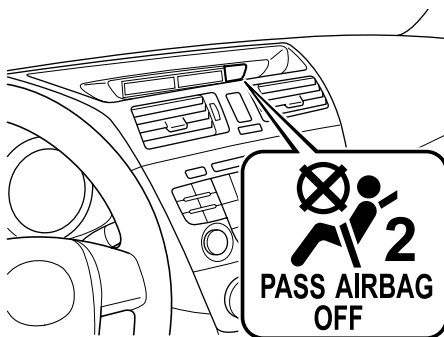
- Inspecter cette fonction avant chaque utilisation du système de dispositif de sécurité pour enfants. Il ne devrait pas être possible de tirer la courroie hors de l'enrouleur s'il est en mode de blocage automatique. Lorsque le système de dispositif de sécurité pour enfants est retiré, s'assurer de rétracter la ceinture complètement pour remettre l'enrouleur en mode de blocage d'urgence avant qu'un passager n'utilise la ceinture.
  - Suivre à la lettre les instructions fournies par le fabricant du système de dispositif de sécurité pour enfants. Suivant le type de système de dispositif de sécurité pour enfants, il peut ne pas utiliser des ceintures de sécurité en mode de blocage automatique.
6. Installer votre enfant en toute sécurité dans le système de dispositif de sécurité pour enfants et attacher l'enfant suivant les instructions du fabricant du système de dispositif de sécurité pour enfants.

## Dispositifs de sécurité pour enfants

### 7. (Avec système de classification des occupants des sièges du conducteur et du passager avant)

S'assurer que le témoin de désactivation du coussin d'air du passager avant s'allume après avoir installé un système de dispositif de sécurité pour enfants sur le siège du passager avant.

Si le témoin de désactivation du coussin d'air du passager avant ne s'allume pas, retirer le système de dispositif de sécurité pour enfants, commuter le contacteur sur OFF ou ACC, puis réinstaller le système du dispositif de sécurité pour enfants.



### **! PRUDENCE**

**Ne pas faire asseoir un enfant dans un système de dispositif de sécurité pour enfants installé sur le siège du passager avant si le témoin de désactivation du coussin d'air du passager avant n'est pas allumé (avec système de classification des occupants des sièges du conducteur et du passager avant):**

Bien qu'il soit toujours mieux d'installer un système de dispositif de sécurité pour enfants sur le siège arrière, il est impératif qu'un système de dispositif de sécurité pour enfants **UNIQUEMENT** soit utilisé sur le siège du passager avant si le témoin de désactivation s'allume lorsque l'enfant est assis dans le système de dispositif de sécurité pour enfants. Le fait d'asseoir un enfant dans un système de dispositif de sécurité pour enfants installé sur le siège du passager avant avec le témoin de désactivation du coussin d'air du passager avant non allumé est dangereux. Si ce témoin ne s'allume pas, cela signifie que les coussins d'air avant et latéral côté passager avant et le système de

## Dispositifs de sécurité pour enfants

---

*dispositif de prétension de ceinture de sécurité sont prêts au déploiement. Si un accident déploie les coussins d'air, tout enfant dans un système de dispositif de sécurité pour enfants assis sur le siège du passager avant pourrait subir de graves blessures ou la mort. Si ce témoin ne s'allume pas après qu'on a fait asseoir un enfant dans un système de dispositif de sécurité pour enfants sur le siège du passager avant, faire asseoir l'enfant dans un système de dispositif de sécurité pour enfants sur le siège arrière et s'adresser à un concessionnaire agréé Mazda dès que possible.*

## Dispositifs de sécurité pour enfants

---

### Système de dispositif de sécurité pour enfants de type LATCH

Ce véhicule Mazda est équipé d'ancrages inférieurs LATCH pour la fixation de systèmes de dispositif de sécurité pour enfants LATCH spécialement conçus sur les sièges de la deuxième rangée. Les deux ancrages doivent être utilisés, sinon le siège bougera et sera dangereux pour l'enfant s'y trouvant. Certains systèmes de dispositif de sécurité pour enfants de type LATCH doivent aussi être fixés avec une sangle d'ancrage pour être correctement fixés. S'ils sont équipés d'une sangle d'ancrage elle doit être utilisée pour assurer la sécurité de l'enfant.

### PRUDENCE

**Suivre les instructions du fabricant pour l'utilisation du système de dispositif de sécurité pour enfants:**

*Un système de dispositif de sécurité pour enfants qui n'est pas fixé est dangereux. En cas d'arrêt brusque ou de collision, il risque de se déplacer causant de graves blessures ou la mort de l'enfant ou des autres passagers. S'assurer que le système de dispositif de sécurité pour enfants est bien fixé en place suivant les instructions du fabricant du système de dispositif de sécurité pour enfants.*

**Ne jamais attacher deux systèmes de dispositif de sécurité pour enfants au même ancrage inférieur LATCH:**

*Le fait d'attacher deux systèmes de dispositif de sécurité pour enfants au même ancrage inférieur LATCH est dangereux. En cas de collision, un ancrage risquera de ne pas être assez solide pour retenir deux fixations de système de dispositif de sécurité pour enfants et de se casser, causant de graves blessures ou la mort. Si le siège est utilisé pour un autre système de dispositif de sécurité pour enfants lorsqu'un ancrage inférieur LATCH côté portière est utilisé, utiliser les ceintures centrales et la sangle d'ancrage pour fixer le siège.*

**S'assurer que le système de dispositif de sécurité pour enfants est bien fixé:**

*Un système de dispositif de sécurité pour enfants qui n'est pas fixé est dangereux. En cas d'arrêt brusque ou de collision, il risque de se déplacer causant de graves blessures ou la mort de l'enfant ou des autres passagers. Suivre les instructions du manufacturier du système de dispositif de sécurité pour enfants sur les endroits de passage de la ceinture pour fixer le siège comme si un enfant s'y trouvait, pour que personne ne mette un enfant dans un dispositif de sécurité pour enfants qui n'est pas correctement fixé. Lorsqu'il n'est pas utilisé, le retirer du véhicule ou l'attacher à l'aide d'une ceinture de sécurité, ou le fixer aux DEUX ancrages inférieurs LATCH pour les systèmes de dispositif de sécurité pour enfants de type LATCH.*

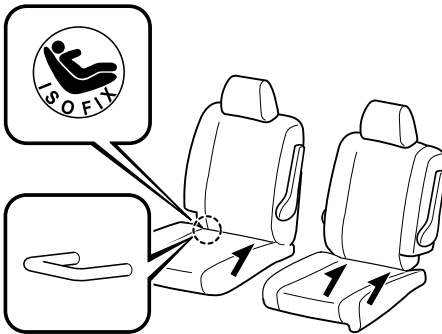
## Dispositifs de sécurité pour enfants

**S'assurer que les ceintures de sécurité ou autres objets étrangers ne se trouvent pas près ou sur le système de dispositif de sécurité pour enfants de type LATCH:**

Le fait de ne pas respecter les instructions du fabricant concernant l'installation du système de dispositif de sécurité pour enfants lors de son installation est dangereux. Si les ceintures de sécurité ou autres objets étrangers empêchent le système de dispositif de sécurité pour enfants d'être correctement fixé aux ancrages inférieurs LATCH, et que le système de dispositif de sécurité pour enfants est installé incorrectement, le système de dispositif de sécurité pour enfants risque de bouger en cas d'arrêt brusque ou de collision causant de graves blessures ou la mort de l'enfant ou d'autres occupants du véhicule. Lors de l'installation d'un système de dispositif de sécurité pour enfants, s'assurer que les ceintures de sécurité ou autres objets étrangers ne se trouvent pas près ou sur les ancrages inférieurs LATCH. Toujours suivre les instructions du fabricant du système de dispositif de sécurité pour enfants.

### ▼ Méthode d'installation d'un système de dispositif de sécurité pour enfants de type LATCH (Sièges de la deuxième rangée)

1. Faire coulisser le siège de la deuxième rangée au maximum vers l'arrière.
2. S'assurer que le dossier du siège est solidement verrouillé en le poussant et le tirant jusqu'à ce qu'il soit complètement verrouillé.
3. Ouvrir l'espace entre le coussin et le dossier du siège légèrement pour vérifier les emplacements des ancrages inférieurs LATCH.



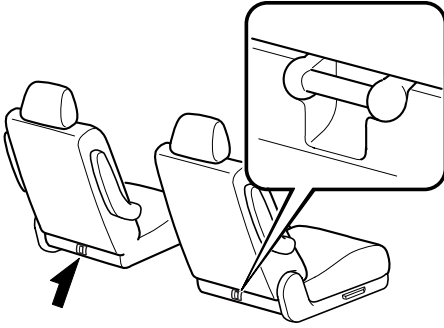
### REMARQUE

*Les repères au-dessus des ancrages inférieurs LATCH indiquent les emplacements des ancrages inférieurs LATCH pour la fixation de système de dispositif de sécurité pour enfants.*

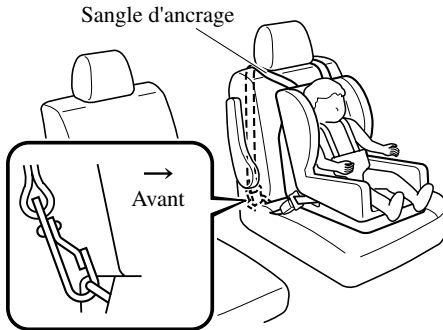
4. Fixer le siège à l'aide des DEUX ancrages inférieurs LATCH, en suivant les instructions du fabricant du système de dispositif de sécurité pour enfants. Tirer sur le système de dispositif de sécurité pour enfants de manière à vérifier que les deux ancrages sont engagés.
5. Si le système de dispositif de sécurité pour enfants est équipé d'un ancrage, alors il est très important de fixer correctement l'ancrage pour assurer la sécurité de l'enfant. Suivre soigneusement les instructions fournies par le fabricant du système de dispositif de sécurité pour enfants lorsque vous installez les ancrages.

## Dispositifs de sécurité pour enfants

### Emplacement du support d'ancrage



### Position de la sangle d'ancrage



### **! PRUDENCE**

*N'utiliser les ensembles d'ancrage ou les points d'ancrage que pour fixer un système de dispositif de sécurité pour enfants:*

*L'utilisation de la courroie ou des points d'ancrage dans un but autre que la fixation d'un système de dispositif de sécurité pour enfants est dangereuse. Les ensembles d'ancrage ou les points d'ancrage risquent de s'affaiblir ou de s'endommager et entraîner des blessures.*

**Toujours attacher la sangle d'ancrage à la position de crochet d'ancrage correcte:**

*Attacher la sangle d'ancrage à la position de crochet d'ancrage incorrecte est dangereux. En cas de collision, la sangle d'ancrage peut glisser et le système de dispositif de sécurité pour enfants ne sera pas correctement retenu. Le dispositif de sécurité pour enfants peut bouger, ce qui peut entraîner la mort ou une blessure de l'enfant.*



# Systèmes de retenue supplémentaire à coussins d'air

## Précautions concernant le système de retenue supplémentaire (SRS)

Les systèmes de retenue supplémentaires avant et latéraux (SRS) comprennent différents types de coussins d'air. **Prière de vérifier de quels types de coussins d'air le véhicule est équipé en localisant les indicateurs d'emplacement "SRS AIRBAG"**. Ces indicateurs sont visibles dans la zone où les coussins d'air sont installés.

Les coussins d'air sont installés aux emplacements suivants:

- Le centre du volant de direction (coussin d'air côté conducteur)
- Le tableau de bord côté passager avant (coussin d'air côté passager avant)
- Les côtés extérieurs des dossiers des sièges avant (coussins d'air latéraux)
- Les montants de vitres avant et arrière, et le bord du pavillon des deux côtés (rideaux de sécurité gonflables)

Les systèmes de retenue à coussins d'air sont conçus pour fournir une protection supplémentaire dans certaines situations, et donc les ceintures de sécurité sont toujours importantes pour:

Sans l'utilisation des ceintures de sécurité, les coussins d'air ne peuvent pas fournir une protection adéquate lors d'un accident. L'utilisation des ceintures de sécurité est nécessaire pour:

- Éviter que le passager ne soit projeté contre le coussin d'air qui se gonfle.
- Réduire les risques de blessures en cas d'accident non pris en compte pour le déploiement du coussin d'air, comme lorsque le véhicule capote, ou lors d'une collision arrière.
- Réduire les risques de blessures en cas de collision frontale, semi-frontale ou latérale qui ne serait pas assez sévère pour déclencher le déploiement des coussins d'air.
- Réduire les risques d'éjection à l'extérieur du véhicule.
- Réduire les risques de blessures à la partie inférieure du corps et les jambes en cas d'accident, car les coussins d'air ne fournissent pas de protection pour ces parties du corps.
- Maintenir le conducteur à une position qui permet un meilleur contrôle du véhicule.

## Systèmes de retenue supplémentaire à coussins d'air

---

Si votre véhicule est également équipé d'un système de classification des occupants du siège du conducteur et du passager avant, se référer au "Système de classification des occupants des sièges du conducteur et du passager avant" (page 2-71) pour plus de détails.

Si le véhicule est équipé d'un système de classification des occupants des sièges du conducteur et du passager avant, le témoin de désactivation du coussin d'air du passager avant s'allume pendant un temps spécifié après que le contacteur a été mis sur ON.



Les petits enfants doivent être protégés par un système de dispositif de sécurité pour enfants, conformément aux lois en vigueur dans chaque région. Dans certaines régions, les enfants plus grands doivent aussi utiliser un système de dispositif de sécurité pour enfants (page 2-33).

Choisir avec attention le système de dispositif de sécurité pour enfants nécessaire pour l'enfant et respecter les directives d'installation indiquées dans ce manuel, ainsi que celles fournies par le fabricant du système de dispositif de sécurité pour enfants.

### **⚠ PRUDENCE**

**Les occupants des véhicules équipés de coussins d'air doivent attacher leur ceinture de sécurité:**

*Le fait de compter sur la seule protection des coussins d'air en cas d'accident est dangereux. Les coussins d'air seuls peuvent ne pas éviter des blessures graves. Les coussins d'air appropriés ne se déploieront normalement que lors du premier accident, tel qu'une collision frontale, semi-frontale ou latérale, d'une force modérée ou plus. Tous les passagers du véhicule doivent porter la ceinture de sécurité.*

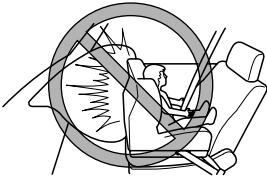
## Systèmes de retenue supplémentaire à coussins d'air

### **Les enfants ne doivent pas s'asseoir sur le siège du passager avant:**

Le fait d'asseoir un enfant de 12 ans ou moins sur le siège avant est dangereux. L'enfant peut être frappé par le coussin d'air s'il se déploie et subir de graves blessures ou même la mort. Même si le témoin de désactivation du coussin d'air du passager avant s'allume, placer toujours le siège du passager avant le plus loin possible vers l'arrière. Un enfant endormi est susceptible de s'appuyer contre la portière et d'être cogné par le coussin d'air latéral en cas de collision modérée du côté passager avant du véhicule. Autant que possible, toujours attacher un enfant de 12 ans ou moins sur le siège arrière, à l'aide d'un système de dispositif de sécurité pour enfants approprié suivant l'âge et la taille de l'enfant.

### **Ne jamais utiliser, sur le siège avant avec un coussin d'air qui risque de se déployer, un système de dispositif de sécurité pour enfants faisant face à l'arrière du véhicule:**

Les systèmes de dispositif de sécurité faisant face à l'arrière du véhicule installés sur le siège avant sont en fait particulièrement dangereux, même si vous êtes convaincu qu'un coussin d'air de passager avant ne se déploiera pas parce que le témoin de désactivation de coussin d'air du passager avant est allumé. Le dispositif de sécurité peut être cogné par le coussin qui se déploie et poussé violemment vers l'arrière causant de graves blessures ou la mort à l'enfant.



### **Ne pas s'asseoir trop près des coussins d'air du conducteur et du passager avant:**

Le fait de s'asseoir trop près des modules de coussins d'air du conducteur et du passager avant, ou de placer les mains ou les pieds dessus, est extrêmement dangereux. Les coussins d'air du conducteur et du passager avant se déploient avec une très grande force et vitesse. De graves blessures peuvent se produire si une personne se trouve trop près. Le conducteur devrait toujours maintenir le volant par l'extérieur. Le passager du siège avant devrait garder les deux pieds sur le plancher. Les occupants des sièges avant devraient régler leur siège vers l'arrière au maximum et toujours s'asseoir droit contre le dossier du siège avec la ceinture de sécurité portée correctement.

## Systèmes de retenue supplémentaire à coussins d'air

---

### ***S'asseoir au centre du siège et attacher correctement sa ceinture de sécurité:***

*Le fait de s'asseoir trop près des modules de coussins d'air, ou de placer les mains sur ceux-ci, ou de s'endormir contre une portière ou de se pencher par les fenêtres, est extrêmement dangereux. Les coussins d'air latéraux et rideaux de sécurité gonflables se déploient avec une très grande force et vitesse du côté de la portière où le véhicule est percuté. De graves blessures peuvent se produire si une personne est assise trop près de la portière ou est appuyée contre la vitre, ou si les occupants des sièges arrière ont les mains sur les côtés du dossier du siège avant. Laisser assez de place pour le déploiement des coussins d'air latéraux et des rideaux de sécurité gonflables, en s'asseyant au centre du siège lorsque le véhicule est en mouvement, et avec la ceinture de sécurité portée correctement.*

### ***Ne pas fixer d'objets sur l'endroit ou à proximité de l'endroit où les coussins d'air du conducteur et du passager avant se déploient:***

*Le fait de fixer un objet sur les modules de coussins d'air du conducteur et du passager avant, ou de placer un objet devant ceux-ci, est dangereux. En cas d'accident, l'objet pourrait gêner le déploiement du coussin d'air et blesser les passagers.*

### ***Ne pas fixer d'objets à l'endroit où un coussin d'air latéral se déploie, ou dans la zone environnante:***

*Le fait d'attacher des articles sur le siège avant de sorte que le côté extérieur du siège soit couvert est dangereux. En cas d'accident, l'objet peut gêner le fonctionnement du coussin d'air latéral, qui se déploie à partir du côté extérieur des sièges avant, enlevant la protection adéquate des coussins d'air latéraux ou redirigeant de manière dangereuse le coussin d'air latéral. De plus, le coussin d'air risque de se déchirer répandant du gaz.*

*Ne pas accrocher de filet, de pochette pour cartes ou de sac à dos avec courroies latérales sur les sièges avant. Ne jamais utiliser de housses pour siège sur les sièges avant. Toujours garder les modules de coussins d'air latéraux des sièges avant libres d'objet afin de permettre le déploiement en cas de collision.*

## Systèmes de retenue supplémentaire à coussins d'air

---

### **Ne pas fixer d'objets à l'endroit où un rideau de sécurité gonflable se déploie, ou dans la zone environnante:**

Le fait de fixer un objet aux endroits où les rideaux de sécurité gonflables s'activent, comme sur la vitre du pare-brise, les vitres latérales, les montants de vitres avant et arrière et le long du bord du pavillon et des poignées d'assistance est dangereux. En cas d'accident, l'objet peut gêner le fonctionnement du rideau de sécurité gonflable, qui se déploie à partir des montants de vitres avant et arrière et le long du bord du pavillon, enlevant la protection adéquate des rideaux de sécurité gonflables ou en les redirigeant de manière dangereuse. De plus, le coussin d'air risque de se déchirer répandant du gaz.

Ne pas accrocher de cintres ou autres objets aux poignées d'assistance. Utiliser le crochet à manteau pour accrocher des vêtements. Toujours garder les modules de rideaux de sécurité gonflables libres d'objet afin de permettre le déploiement en cas de collision.

### **Ne pas placer de bagages ou d'autres objets sous les sièges avant:**

Il est dangereux de placer des bagages ou d'autres objets sous les sièges avant. Les composants essentiels du système de retenue supplémentaire pourraient être endommagés, et en cas de collision latérale, les coussins d'air adéquats risqueraient de ne pas se déployer, ce qui pourrait causer des blessures graves ou mortelles. Afin d'éviter d'endommager les composants essentiels du système de retenue supplémentaire, ne pas placer de bagages ou autres objets sous les sièges avant.

### **Ne pas toucher aux composantes du système de retenue supplémentaire après le gonflement des coussins d'air:**

Il est dangereux de toucher les composantes du système de retenue supplémentaire après que les coussins d'air se soient gonflés. Immédiatement après le gonflage, ils sont très chauds. On risque de se brûler.

### **Ne jamais installer d'équipement à l'avant du véhicule:**

L'installation d'équipement à l'avant, comme une barre de protection frontale (barre kangourou, barre de poussée, ou autres dispositifs similaires), un chasse-neige ou un treuil, est dangereuse. Le système de capteur des coussins d'air peut être affecté. Ceci peut déclencher les coussins d'air accidentellement, ou cela peut empêcher les coussins d'air de se déployer lors d'un accident. Les passagers avant risqueraient de subir de graves blessures.

### **Ne pas modifier la suspension:**

Le fait de modifier la suspension du véhicule est dangereux. Si la hauteur du véhicule ou l'amortissement de la suspension est modifié, le véhicule ne pourra pas détecter une collision correctement, entraînant un déploiement des coussins d'air incorrect ou inattendu et le risque de blessures graves.

## Systèmes de retenue supplémentaire à coussins d'air

---

**Ne pas modifier une portière avant ou laisser un dommage non réparé. Demandez à un concessionnaire agréé Mazda de vérifier une portière avant endommagée:**

*Il est dangereux de modifier une portière avant ou de laisser un dommage non réparé. Chaque portière avant dispose d'un capteur de collision latérale en tant qu'élément du système de dispositif de sécurité supplémentaire. Si les orifices sont percés dans une portière avant, un haut-parleur de portière est laissé retiré ou si une portière endommagée reste non réparée, le capteur peut malencontreusement être affecté et peut ne pas détecter correctement la pression d'un impact en cas de collision latérale. Si un capteur ne détecte pas correctement un impact latéral, les coussins d'air latéraux et les rideaux de sécurité gonflables ainsi que le dispositif de prétension de ceinture de sécurité avant peuvent ne pas fonctionner normalement, ce qui peut entraîner des blessures graves aux occupants.*

**Ne pas modifier le système de retenue supplémentaire:**

*La modification de composantes ou du câblage du système de retenue supplémentaire est dangereuse. Il pourrait être actionné accidentellement ou rendu inopérant. N'apporter aucune modification au système de retenue supplémentaire. Cela comprend l'installation de moulures, décorations ou autres sur les modules de coussins d'air. Et cela inclus aussi l'installation d'équipements électriques sur ou près des composantes et du câblage du système. Un concessionnaire agréé Mazda peut fournir l'entretien adéquat requis lors du retrait et de l'installation des sièges avant. Il est important de protéger le câblage et les connexions des coussins d'air de sorte que les coussins d'air ne se déploient pas accidentellement, le capteur de position du siège conducteur et les capteurs de poids du siège passager avant ne sont pas endommagés et que la connexion des coussins d'air des sièges ne soit pas endommagée.*

## Systèmes de retenue supplémentaire à coussins d'air

### REMARQUE

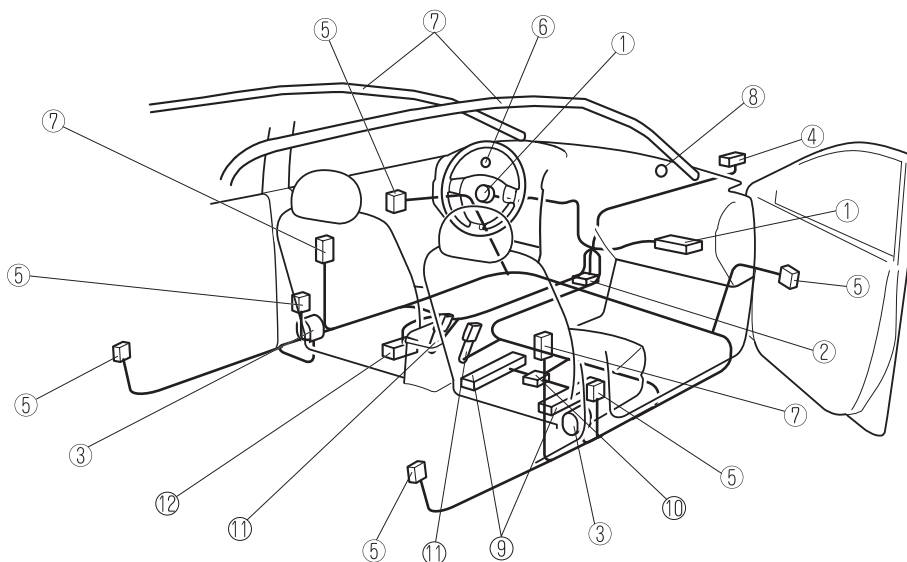
- Lorsqu'un coussin d'air se déploie, un bruit de gonflement fort sera entendu et de la fumée sera émise. Ceci ne devrait pas causer de blessures, cependant la texture du matériel des coussins d'air peut causer une légère abrasion de la peau sur les endroits du corps non couverts par des vêtements.
- En cas de revente de ce véhicule Mazda, nous vous demandons d'avertir le nouveau propriétaire que le véhicule est équipé de systèmes de retenue supplémentaire et qu'il ou elle doit se familiariser avec toutes les instructions, concernant les systèmes, fournies dans ce manuel Conduite et Entretien.
- Cette étiquette bien visible a été affichée pour avertir contre l'utilisation de systèmes de dispositif de sécurité pour enfants faisant face vers l'arrière sur le siège passager avant.



# Systèmes de retenue supplémentaire à coussins d'air

## Composants du système de retenue supplémentaire

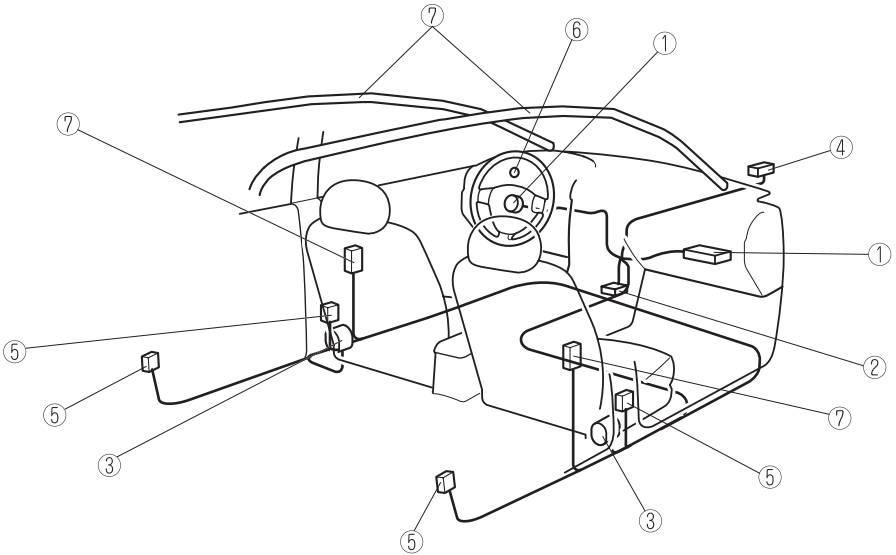
Avec système de classification des occupants du siège du passager avant





# Systèmes de retenue supplémentaire à coussins d'air

## Sans système de classification des occupants du siège du passager avant



- ① Dispositifs de gonflage et coussins d'air du conducteur/passager avant
- ② Détecteur de choc et module de diagnostic (unité SAS)
- ③ Systèmes de dispositif de pré-tension de ceinture de sécurité avant et de limitation de charge (page 2-26)
- ④ Détecteur de choc de coussin d'air avant
- ⑤ Détecteurs de choc latéral
- ⑥ Voyant du système de coussin d'air/dispositif de pré-tension de ceinture de sécurité avant (page 2-66)
- ⑦ Dispositifs de gonflage et coussins d'air latéraux et des rideaux de sécurité
- ⑧ Témoin de désactivation du coussin d'air du passager avant (page 2-71)
- ⑨ Capteurs de poids du siège du passager avant (page 2-71)
- ⑩ Module de contrôle du capteur de poids du siège passager avant
- ⑪ Contacteurs de boucle de ceinture de sécurité du conducteur et du passager avant (page 2-76)
- ⑫ Capteur de position du siège du conducteur (page 2-71)

## **Systèmes de retenue supplémentaire à coussins d'air**

---

### ***REMARQUE***

⑧ - ⑫ sont installés seulement sur les modèles avec système de classification des occupants des sièges du conducteur et du passager avant.

# Systèmes de retenue supplémentaire à coussins d'air

---

## Explication du fonctionnement des coussins d'air SRS

Ce véhicule Mazda est équipé des types de coussins d'air SRS suivants. Les coussins d'air SRS ont été conçus pour fonctionner conjointement avec les ceintures de sécurité pour réduire les blessures en cas d'accident.

Les coussins d'air SRS ont été conçus pour offrir une protection supplémentaire aux passagers, en plus des fonctions des ceintures de sécurité. Veiller à attacher correctement les ceintures de sécurité.

### ▼ Dispositif de prétension de ceinture de sécurité avant

Les dispositifs de prétension de ceinture de sécurité avant ont été conçus pour se déployer lors d'une collision frontale ou semi-frontale d'une intensité modérée ou sévère. Par ailleurs, au cours d'une collision latérale, le dispositif de prétension fonctionne du côté de la collision.

Les dispositifs de prétension fonctionnent différemment car ils dépendent des types de coussins d'air dont ils sont équipés. Se référer à "Critères de déploiement des coussins d'air SRS" (page 2-68) pour plus d'explications sur le fonctionnement du dispositif de prétension de ceinture de sécurité.

### ▼ Coussin d'air du conducteur

Le coussin d'air du conducteur est monté dans le volant de direction.

Lorsque les détecteurs de choc détectent un choc frontal important, le coussin d'air du conducteur se gonfle rapidement pour réduire les blessures, surtout celles affectant la tête ou la poitrine du conducteur causées par l'impact direct sur le volant de direction.

Se référer à la section "Critères de déploiement des coussins d'air SRS" (page 2-68) pour plus d'explications sur le déploiement des coussins d'air.

## Systèmes de retenue supplémentaire à coussins d'air

---

**(Avec système de classification des occupants des sièges du conducteur et du passager avant)**

Le coussin d'air à deux étapes du conducteur avant commande le gonflage des coussins d'air selon deux niveaux de puissance. Lors d'une collision d'une sévérité modérée, le coussin d'air du conducteur se déploie avec une puissance moindre, alors que lors d'une collision plus grave, il se déploie avec de plus de puissance.



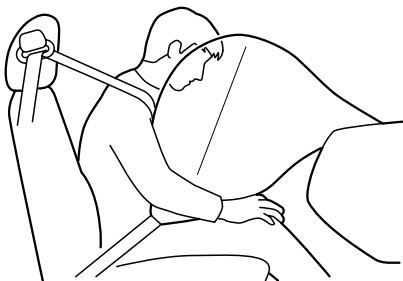
### ▼ Coussin d'air du passager avant

Le coussin d'air du passager avant est monté dans le tableau de bord côté passager avant. Le dispositif de gonflage du coussin d'air du passager avant est identique au coussin d'air du conducteur, comme mentionné précédemment.

Se référer à la section “Critères de déploiement des coussins d'air SRS” (page 2-68) pour plus d'explications sur le déploiement des coussins d'air.

**(Avec système de classification des occupants des sièges du conducteur et du passager avant)**

En outre, le coussin d'air du passager avant a été conçu pour se déployer seulement en fonction du poids total assis sur le siège du passager avant. Pour plus de détails, se référer au système de classification des occupants du siège du conducteur et du passager avant (page 2-71).



# Systèmes de retenue supplémentaire à coussins d'air

---

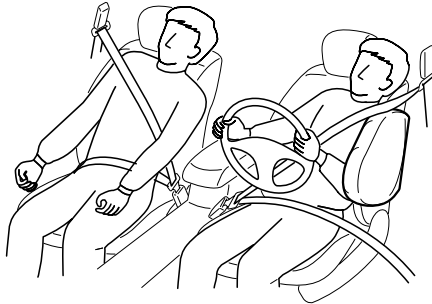
## ▼ Coussins d'air latéraux

Les coussins d'air latéraux sont montés sur les côtés extérieurs des dossiers de sièges avant. Lorsque les détecteurs de choc des coussins d'air détectent un choc latéral important, le système gonfle le coussin d'air latéral seulement du côté où le véhicule a subi le choc. Le coussin d'air latéral se gonfle rapidement pour réduire les blessures risquant d'affecter la poitrine du conducteur ou du passager avant, causées par l'impact direct sur les composants de l'habitacle tels qu'une portière ou une fenêtre.

Se référer à la section “Critères de déploiement des coussins d'air SRS” (page 2-68) pour plus d'explications sur le déploiement des coussins d'air.

**(Avec système de classification des occupants des sièges du conducteur et du passager avant)**

En outre, le coussin d'air latéral du passager avant a été conçu pour se déployer seulement en fonction du poids total assis sur le siège du passager avant. Pour plus de détails, se référer au système de classification des occupants du siège du conducteur et du passager avant (page 2-71).



## ▼ Rideaux de sécurité gonflables

Les rideaux de sécurité gonflables sont montés sur les montants des vitres avant et arrière, et sur le bord du pavillon des deux côtés.

Lorsque les détecteurs de choc du coussin d'air détectent un choc latéral important, le rideau de sécurité gonflable se gonfle rapidement pour réduire les blessures, surtout celles affectant la tête du passager arrière extérieur causées par l'impact direct sur les composants de l'habitacle tels qu'une portière ou une fenêtre.

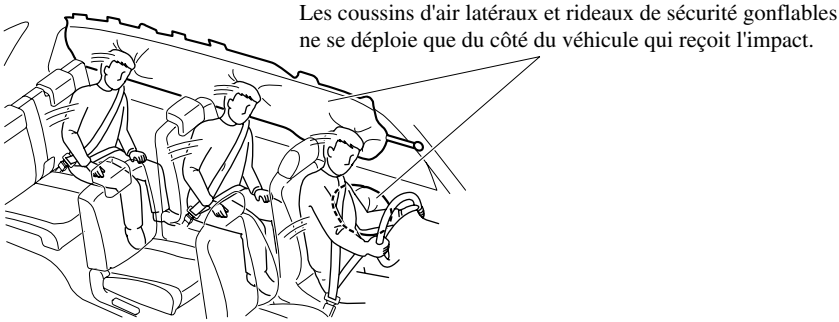
Se référer à la section “Critères de déploiement des coussins d'air SRS” (page 2-68) pour plus d'explications sur le déploiement des coussins d'air.

## Systèmes de retenue supplémentaire à coussins d'air

---

### Lors d'un choc latéral:

Une collision de force importante sur un côté du véhicule causera le déploiement du rideau de sécurité gonflable sur ce côté seulement.



### ▼ Voyant du système de coussins d'air/dispositif de prétension de ceinture de sécurité avant



Si le système de coussins d'air/dispositif de prétension de ceinture de sécurité avant est normal, le voyant s'allume lorsque le contacteur est mis à ON ou après que le moteur soit lancé. Le voyant s'éteint après une période de temps spécifiée.

Une anomalie du système est indiquée par le fait que le voyant reste clignoté, allumé ou ne s'allume pas du tout lorsque le contacteur est mis à ON. Dans un de ces cas, s'adresser à un concessionnaire agréé Mazda dès que possible. Le système risque de ne pas fonctionner en cas d'accident.

### **⚠ PRUDENCE**

***Ne jamais toucher au système de coussin d'air/dispositif de prétension, et toujours confier tous les travaux d'entretien et de réparation à un concessionnaire agréé Mazda:***

*Le fait de faire l'entretien soi-même ou de toucher au système est dangereux. Les coussins d'air/dispositif de prétension peuvent se déclencher accidentellement ou être désactivés causant des blessures graves ou mortelles.*

## Systèmes de retenue supplémentaire à coussins d'air

---

### ▼ Signal sonore d'avertissement de dispositif de prétension de ceinture de sécurité avant/coussin d'air

Si un mauvais fonctionnement est détecté dans les systèmes de dispositif de prétension de ceinture de sécurité avant/coussin d'air et leurs voyants, un signal sonore d'avertissement retentira pendant environ 5 secondes toutes les minutes.

Le signal sonore d'avertissement de dispositif de prétension de ceinture de sécurité avant/coussin d'air continuera de retentir pendant environ 35 minutes.

Faire inspecter le véhicule par un concessionnaire agréé Mazda dès que possible.

### PRUDENCE

***Ne pas conduire le véhicule avec le signal sonore d'avertissement de dispositif de prétension de ceinture de sécurité avant/coussin d'air qui retentit:***

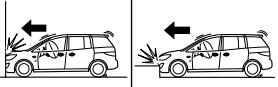
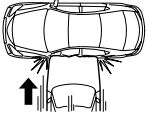

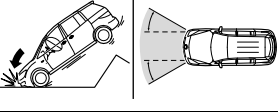
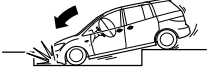
*Le fait de conduire le véhicule avec le signal sonore d'avertissement de dispositif de prétension de ceinture de sécurité avant/coussin d'air qui retentit est dangereux. En cas de collision, les coussins d'air et le dispositif de prétension de ceinture de sécurité avant ne se déploieront pas, ceci peut causer la mort ou des blessures graves. S'adresser à un concessionnaire agréé Mazda pour faire inspecter le véhicule dès que possible.*

# Systèmes de retenue supplémentaire à coussins d'air

## Critères de déploiement des coussins d'air SRS

Ce tableau indique l'équipement SRS correspondant qui se déploiera en fonction du type de collision.

(Les illustrations représentent les cas typiques de collisions.)

	Types de collision		
	Collision frontale/semi-frontale sévère	Collision latérale sévère	Collision arrière
Équipement SRS			
			
			
Dispositif de prétension de ceinture de sécurité avant	X*1 (des deux côtés)	X*1 (côté du choc seulement)	Aucun coussin d'air ni dispositif de prétension de ceinture de sécurité avant ne sera activé lors d'une collision arrière.
Coussin d'air du conducteur	X		
Coussin d'air du passager avant	X*1		
Coussin d'air latéral		X*1 (côté du choc seulement)	
Rideau de sécurité gonflable		X (côté du choc seulement)	

X: L'équipement du coussin d'air SRS a été conçu pour se déployer en cas de collision.

\*1: (Avec système de classification des occupants des sièges du conducteur et du passager avant)

Les coussins d'air avant et latéral et le dispositif de prétension de la ceinture de sécurité du passager avant ont été conçus pour se déployer en fonction de l'état du poids total assis sur le siège du passager avant.



# Systèmes de retenue supplémentaire à coussins d'air

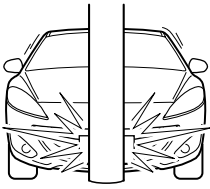
## Limites du coussin d'air SRS

Lors de collisions sévères tels que celles décrites précédemment dans la section “Critères de déploiement des coussins d'air SRS”, l'équipement de coussin d'air SRS correspondant se déploiera. Toutefois, lors de certains accidents, il est possible que l'équipement ne se déploie pas selon le type et la sévérité de la collision.

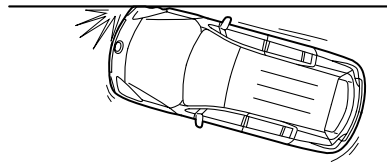
### Limites à la détection des collisions frontale/semi-frontale:

Les illustrations suivantes sont des exemples de collisions frontale/semi-frontale qui sont susceptibles de ne pas être détectées comme assez sévères pour justifier le déploiement de l'équipement de coussin d'air SRS.

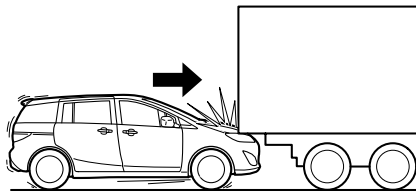
Collisions avec des arbres ou des pylônes



Collision frontale déportée sur le véhicule



Collision par l'arrière ou choc avec l'arrière d'un camion



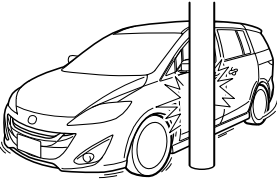
## Systèmes de retenue supplémentaire à coussins d'air

---

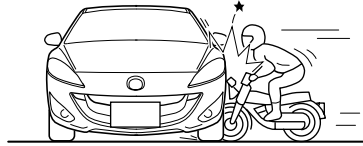
### Limites à la détection de collision latérale:

Les illustrations suivantes sont des exemples de collisions latérales qui sont susceptibles de ne pas être détectées comme assez sévères pour justifier le déploiement de l'équipement de coussin d'air SRS.

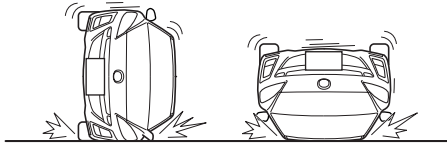
Collisions latérales avec des arbres ou des pylônes



Collisions latérales avec des véhicules à deux roues



Capotage



# Systèmes de retenue supplémentaire à coussins d'air

## Système de classification des occupants des sièges du conducteur et du passager avant\*

Tout d'abord, lire attentivement la section “Précautions concernant le système de retenue supplémentaire (SRS)” (page 2-53).

### ▼ Capteur de position du siège du conducteur

Ce véhicule est équipé d'un capteur de position de glissière du siège du conducteur comme composant du système de retenue supplémentaire. Le capteur est situé sous le siège du conducteur. Le capteur détermine si le siège du conducteur est à l'avant ou à l'arrière d'une position de référence et transmet la position du siège au module de diagnostic (unité SAS). L'unité SAS a été conçue pour contrôler le déploiement du coussin d'air du conducteur en fonction de l'écart entre le siège du conducteur et le volant de direction.

Le voyant du dispositif de prétension de ceinture de sécurité avant/coussin d'air clignote si une anomalie possible est détectée dans le capteur (page 2-66).

### ▼ Capteurs de poids du siège du passager avant

Ce véhicule est équipé de capteurs de poids du siège du passager avant comme composants du système de retenue supplémentaire. Ces capteurs sont situés sous les deux rails du siège du passager avant. Ces capteurs déterminent le poids total assis sur le siège du passager avant et surveillent le bouche de ceinture de sécurité du siège du passager avant. L'unité SAS est conçue pour empêcher que les coussins d'air avant et latéral et le système de prétension de la ceinture de sécurité du siège du passager avant se déploient si le témoin de désactivation du coussin d'air côté passager avant s'allume.

Pour diminuer les risques de blessures causées par le déploiement du coussin d'air côté passager avant, le système désactive les coussins d'air avant et latéral ainsi que le dispositif de prétension de ceinture de sécurité du passager avant lorsque le témoin de désactivation du coussin d'air côté passager avant s'allume. Se référer au tableau suivant pour les conditions d'allumage du témoin de désactivation du coussin d'air du passager avant.

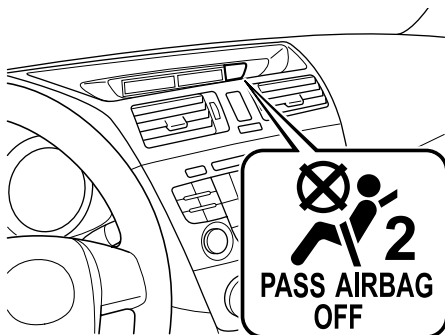
Le système désactive les coussins d'air avant et latéral côté passager avant et le dispositif de prétension de ceinture de sécurité du passager avant, il faut donc s'assurer que le témoin de désactivation du coussin d'air du passager avant s'allume suivant le tableau ci-après.

Le voyant du dispositif de prétension de ceinture de sécurité avant/coussin d'air clignote et le témoin de désactivation du coussin d'air du passager avant s'allume si une anomalie possible est détectée dans les capteurs. Si cela se produit, les coussins d'air avant et latéral et le dispositif de prétension de ceinture de sécurité côté passager avant ne se déploieront pas.

## Systèmes de retenue supplémentaire à coussins d'air

### Témoin de désactivation du coussin d'air du passager avant

Ce témoin s'allume pour indiquer que les coussins d'air avant et latéral côté passager avant et le système de dispositif de prétension de ceinture de sécurité ne se déploieront pas en cas de collision.



Si les capteurs de poids du siège du passager avant fonctionnent normalement, le témoin s'allume lorsque le contacteur est mis sur ON. L'éclairage s'éteindra après quelques secondes. Puis le témoin s'illumine ou s'éteint dans les conditions suivantes:

**Tableau d'état de marche/arrêt du témoin de désactivation du coussin d'air du passager avant**

Condition détectée par le système de classification de l'occupant du siège du passager avant	Témoin de désactivation du coussin d'air du passager avant	Coussins d'air avant et latéral côté passager avant	Système du dispositif de prétension des ceintures de sécurité du passager avant
Vide (non occupé) <sup>*1</sup>	Désactivé	Désactivé	Désactivé
Enfants ou système de dispositif de sécurité pour enfants <sup>*2</sup>	Activé	Désactivé	Désactivé
Adulte <sup>*3</sup>	Désactivé	Prêt	Prêt

\*1 : Si la ceinture de sécurité du passager avant est bouclée, le témoin de désactivation du coussin d'air du passager avant s'allume, cependant ceci n'indique pas une anomalie.

\*2 : Si un enfant plus grand est installé sur le siège de passager avant, les capteurs peuvent détecter l'enfant comme étant un adulte en fonction du physique de l'enfant.

\*3 : Si un adulte plus petit est installé sur le siège de passager avant, les capteurs peuvent détecter la personne comme étant un enfant en fonction du physique de la personne.

Le rideau de sécurité gonflable est prêt à être gonflé indépendamment de ce que le tableau d'état de marche/arrêt du témoin de désactivation du coussin d'air du passager avant indique.

Si le témoin de désactivation du coussin d'air du passager avant ne s'allume pas lorsque le contacteur est sur ON et ne s'allume pas comme indiqué dans le tableau d'état de marche/arrêt du témoin de désactivation du coussin d'air du passager avant, ne pas laisser un enfant s'asseoir sur le siège du passager avant et s'adresser à un concessionnaire agréé Mazda dès que possible. Le système peut ne pas fonctionner correctement en cas d'accident.

## Systèmes de retenue supplémentaire à coussins d'air

### PRUDENCE

#### **Ne pas diminuer le poids total assis sur le siège du passager avant:**

Lorsqu'un adulte ou un enfant de grande taille s'assied sur le siège du passager avant, la diminution du poids total assis sur le siège du passager avant requis pour le déploiement de coussin d'air est dangereuse. Les capteurs de poids du siège du passager avant détecteront la condition de poids total assis réduit et les coussins d'air avant et latéral côté passager avant et le dispositif de prétension de ceinture de sécurité du passager avant ne se déploieront pas en cas d'accident. Le passager avant n'aura pas la protection supplémentaire fournie par le coussin d'air, cela peut causer de graves blessures. La diminution du poids total assis sur le siège du passager avant peut annuler le déploiement du coussin d'air dans les conditions suivantes, par exemple:

- Un passager arrière pousse vers le haut avec les pieds le siège du passager avant.
- Des bagages ou autres articles placés sous le siège du passager avant ou entre le siège du passager avant et le siège du conducteur poussent le coussin du siège du passager avant vers le haut.
- L'occupant du siège du passager avant s'assied de sorte que son poids ne repose pas entièrement sur le siège, par exemple s'il s'assied trop près de la portière, s'il saisit la poignée d'aide ou le bord du toit ouvrant transparent et s'il s'assied avec le dossier du siège incliné excessivement.
- Des accessoires qui peuvent augmenter le poids total assis sur le siège du passager avant.

Les coussins d'air avant et latéral et le système de pré-tension de la ceinture de sécurité du siège du passager avant seront désactivés si le témoin de désactivation du coussin d'air côté passager avant s'allume.

## Systèmes de retenue supplémentaire à coussins d'air

---

### **Ne pas augmenter le poids total assis sur le siège du passager avant:**

Lorsqu'un bébé ou un petit enfant s'assied sur le siège du passager avant, l'augmentation du poids total assis sur le siège du passager avant est dangereuse. Les capteurs de poids du siège du passager avant détecteront le poids total assis accru, ce qui pourrait causer le déploiement inattendu des coussins d'air avant et latéral côté passager avant et du dispositif de prétension de ceinture de sécurité du passager avant en cas d'accident et de graves blessures. L'augmentation du poids total assis sur le siège du passager avant peut entraîner le déploiement des coussins d'air avant et latéral côté passager avant et du dispositif de prétension de ceinture de sécurité du passager avant en cas d'accident dans les conditions suivantes, par exemple:

- Des bagages ou autres articles sont placés sur le siège avec l'enfant dans le système de dispositif de sécurité pour enfants.
- Un passager arrière ou des bagages poussent ou tirent le dossier du siège du passager avant.
- Un passager arrière appuie avec les pieds sur les rails du siège du passager avant.
- Des bagages ou autres articles sont placés sur le dossier du siège ou sont accrochés sur l'appuie-tête ou l'accoudoir.
- Les objets lourds sont placés dans la poche à cartes du dossier.
- Le siège est lavé.
- Des liquides ont été renversés sur le siège.
- Le siège du passager avant est déplacé vers l'arrière, faisant pression contre des bagages ou autres articles placés derrière.
- Le dossier du siège du passager avant touche au siège de la deuxième rangée.
- Des bagages ou autres articles sont placés entre le siège du passager avant et le siège du conducteur.
- Des accessoires qui peuvent augmenter le poids total assis sur le siège du passager avant.

Les coussins d'air avant et latéral et le système de pré-tension de la ceinture de sécurité du siège du passager avant seront désactivés si le témoin de désactivation du coussin d'air côté passager avant s'allume.

# Systèmes de retenue supplémentaire à coussins d'air

## **ATTENTION**

- Pour assurer le déploiement approprié du coussin d'air avant et pour éviter d'endommager les capteurs du siège d'avant:
  - Ne pas placer d'objets pointus sur le coussin du siège avant et ne pas laisser d'objets lourds sur le siège.
  - Ne pas renverser de liquide sur ou sous les sièges avant.
- Pour permettre aux capteurs de fonctionner correctement, toujours exécuter les opérations suivantes:
  - Reculer les sièges avant au maximum et toujours s'asseoir droit contre le dossier du siège avec la ceinture de sécurité correctement bouclée.
  - Si un enfant est assis sur le siège du passager avant, fixer le système de dispositif de sécurité pour enfants correctement et reculer le siège du passager avant au maximum (page 2-47).

## **REMARQUE**

- Le système prend environ 10 secondes pour commuter l'activation/désactivation des coussins d'air avant et latéral côté passager avant et du dispositif de prétension de ceinture de sécurité du passager avant.
- Le témoin de désactivation du coussin d'air du passager avant peut s'allumer et s'éteindre à plusieurs reprises si des bagages ou autres articles sont placés sur le siège du passager avant ou si la température à l'intérieur du véhicule change soudainement.
- Le témoin de désactivation du coussin d'air du passager avant peut s'allumer pendant 10 secondes si le poids total assis sur le siège du passager avant change.
- Le voyant du système de coussin d'air/dispositif de prétension de ceinture de sécurité avant s'allume si le siège du passager avant subit un impact important.
- Si le témoin de désactivation du coussin d'air du passager avant ne s'allume pas après avoir installé un système de dispositif de sécurité pour enfants sur le siège du passager avant, réinstaller le système de dispositif de sécurité pour enfants selon la procédure décrite dans ce guide et entretien. Ensuite, si le témoin de désactivation du coussin d'air du passager avant ne s'allume toujours, installer le système de dispositif de sécurité pour enfants sur le siège arrière et s'adresser à un concessionnaire agréé Mazda dès que possible.
- Si le témoin de désactivation du coussin d'air du siège du passager avant s'allume quand un adulte est assis sur le siège du passager avant, demander au passager de réajuster sa position en calant ses pieds au sol, puis en rattachant sa ceinture de sécurité. Si le témoin de désactivation du coussin d'air du passager avant s'allume encore, demander au passager de s'asseoir à l'arrière. S'il est impossible de s'asseoir à l'arrière, faire glisser le siège du passager avant en arrière autant que possible. Consulter un concessionnaire agréé Mazda dès que possible.

## **Systemes de retenue supplémentaire à coussins d'air**

---

### **▼ Contacteurs de boucle de ceinture de sécurité du conducteur et du passager avant**

Les contacteurs de boucle de ceinture de sécurité avant détectent si les ceintures de sécurité avant sont correctement bouclées et permettent un meilleur contrôle du déploiement des coussins d'air.



# Systèmes de retenue supplémentaire à coussins d'air

## Contrôle et entretien

### ▼ Contrôle continu

Les composantes suivantes des systèmes de coussins d'air sont contrôlées par un système de diagnostic:

- Détecteur de choc et unité de diagnostic (Unité SAS)
- Détecteur de choc de coussin d'air avant
- Modules de coussin d'air
- Détecteurs de choc latéral
- Voyant des systèmes de coussin d'air/dispositif de prétension de ceinture de sécurité avant
- Dispositifs de prétension des ceintures de sécurité avant
- Câblage connexe

**(Avec système de classification des occupants des sièges du conducteur et du passager avant)**

- Témoin de désactivation du coussin d'air du passager avant
- Capteur de position du siège du conducteur
- Capteurs de poids du siège du passager avant
- Module de contrôle du capteur de poids du siège passager avant

Une module de diagnostic contrôle continuellement la disponibilité du système. Cela commence lorsque le contacteur est mis à la position ON et se poursuit tout au long de la conduite du véhicule.

### ▼ Entretien

Les systèmes de coussins d'air ne demandent pas d'entretien régulier. Cependant dans une des éventualités suivantes, apporter le véhicule chez un concessionnaire agréé Mazda, dès que possible:

- Le voyant du système de coussins d'air clignote.
- Le voyant du système de coussins d'air reste allumé.
- Le voyant du système de coussins d'air ne s'allume pas lorsque le contacteur est mis à la position ON.
- Le signal sonore d'avertissement du système de coussins d'air retentira.
- Les coussins d'air se sont déployés.
- **(Avec système de classification des occupants des sièges du conducteur et du passager avant)**

Le témoin de désactivation du coussin d'air du passager avant ne s'allume pas lorsque le contacteur est mis à la position ON ou ne s'allume pas comme indiqué dans le tableau. Pour plus de détails au sujet du témoin et de ce tableau, se référer à “Capteurs de poids du siège du passager avant” (page 2-71).

## Systèmes de retenue supplémentaire à coussins d'air

---

### PRUDENCE

**Ne pas utiliser un véhicule dont les composants du système de coussins d'air/dispositif de prétension de ceinture de sécurité sont endommagés:**

*Les composants du système de coussins d'air/dispositif de prétension de ceinture de sécurité déployés ou endommagés doivent être remplacés après toute collision ayant entraîné leur déploiement ou leur endommagement. Seul un concessionnaire agréé Mazda est à même d'évaluer pleinement ces systèmes pour s'assurer qu'ils fonctionneront bien ultérieurement en cas d'accident. Si l'on conduit avec un coussin d'air ou un dispositif de prétension de ceinture de sécurité déployé ou endommagé, ceux-ci n'assureront plus la protection nécessaire en cas d'accident ultérieurement, et des blessures graves ou mortelles pourront alors s'ensuivre.*

**Ne pas déposer les pièces internes du coussin d'air:**

*Le fait de retirer les sièges avant, le tableau de bord, le volant de direction ou des pièces sur les montants des vitres avant et arrière et le long du bord du pavillon contenant des composants ou capteurs de coussin d'air est dangereux. Ces pièces contiennent des composantes essentielles du coussin d'air. Le coussin d'air peut se déployer accidentellement et causer de graves blessures. Toujours faire enlever ces pièces par un concessionnaire agréé Mazda.*

**Mettre correctement le coussin d'air au rebut:**

*Une mise au rebut non adéquate d'un coussin d'air ou la mise à la casse d'un véhicule avec des coussins d'air non déployés est extrêmement dangereuse. Si toutes les mesures de sécurité ne sont pas prises, des blessures peuvent en résulter. S'adresser à un concessionnaire agréé Mazda, pour la manière sécuritaire de mise au rebut d'un coussin d'air ou de mise à la casse d'un véhicule équipé de coussin d'air.*

Explication des commandes et opérations de base; comme l'ouverture/la fermeture et le réglage de différents éléments.

<b>Portières et serrures .....</b>	<b>3-2</b>
Clés .....	3-2
Système d'ouverture à télécommande .....	3-3
Serrures des portières .....	3-10
Hayon .....	3-16
Lève-vitre électrique .....	3-19
Trappe de remplissage de carburant et bouchon de réservoir de carburant .....	3-23
Capot .....	3-25
Toit ouvrant transparent * .....	3-26
<b>Système de sécurité .....</b>	<b>3-29</b>
Système d'immobilisation .....	3-29
Système antivol * .....	3-33
<b>Volant et rétroviseurs .....</b>	<b>3-36</b>
Volant .....	3-36
Rétroviseurs .....	3-36

## Portières et serrures

### Clés

#### **! PRUDENCE**

**Ne pas laisser la clé dans le véhicule si des enfants s'y trouvent, et les garder dans un endroit où les enfants ne les trouveront pas et ne joueront pas avec:**

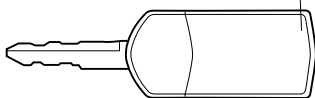
Le fait de laisser des enfants dans le véhicule avec la clé est dangereux. Cela pourrait entraîner des blessures ou la mort de quelqu'un. Les enfants peuvent considérer ces nouvelles clés comme un jouet intéressant et peuvent activer les lève-vitres électriques et d'autres commandes, voire même mettre le véhicule en mouvement.

#### **REMARQUE**

- Se référer à *Système d'immobilisation* (page 3-29) pour plus d'information concernant les clés et le démarrage du moteur.
- **(Avec système antivol)**  
Se référer à *Système antivol* (page 3-33) pour plus d'informations concernant les clés et l'immobilisation du véhicule sur les véhicules équipés du système antivol.

Les clés opèrent toutes les serrures.

Type clé escamotable

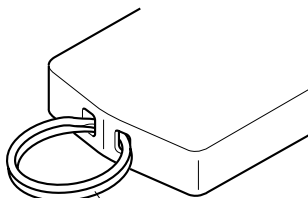


Plaque de numéro de code de la clé

Un numéro de code est gravé sur la plaque attachée au jeu de clés; détacher cette plaque et la conserver dans un endroit sûr (mais pas dans le véhicule) ce numéro sera nécessaire si l'on doit remplacer une des clés.

#### **REMARQUE**

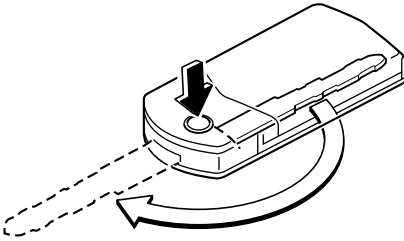
- Noter le numéro de code et le garder dans un endroit séparé, sécuritaire et commode, mais pas dans le véhicule.  
Si une clé est perdue, s'adresser à un concessionnaire agréé Mazda en s'assurant d'avoir le code de la clé avec soi.
- Les clés de type escamotable ne peuvent être fixées sur certains types de porte-clés. Utiliser alors le porte-clés fourni avec la télécommande et sur lequel la plaque de numéro de code de la clé est fixée.



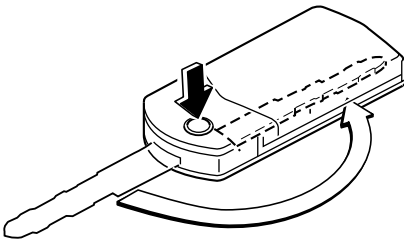
Porte-clés

## Méthode d'extension/escamotage de la clé (Clé de type escamotable)

Pour faire sortir la clé, appuyer sur le bouton de déverrouillage.



Pour escamoter la clé, la tourner dans le support tout en appuyant sur le bouton de déverrouillage.



## Système d'ouverture à télécommande

Ce système commande à distance le verrouille et déverrouille les portières et le hayon.

Il peut également vous aider à demander de l'aide.

Appuyer sur les touches doucement et avec précautions.

### **ATTENTION**

*Afin d'éviter d'endommager la télécommande, ne pas:*

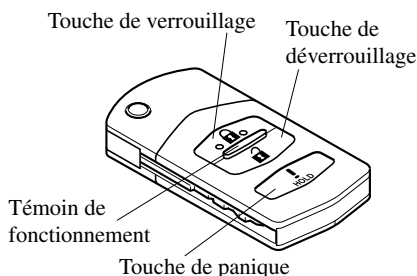
- *Laisser la télécommande tomber.*
- *Mouiller la télécommande.*
- *Démonter la télécommande.*
- *Exposer la télécommande à des champs magnétiques.*
- *Exposer la télécommande à des températures élevées, dans des endroits au soleil comme sur le tableau de bord ou sur le capot.*

## Portières et serrures

### REMARQUE

- Le système d'ouverture à télécommande est conçu pour fonctionner à une distance maximale d'environ 2,5 m (8 pieds) du centre du véhicule, cependant la distance peut varier suivant les conditions locales.
- Le système ne fonctionne pas lorsque la clé de contact se trouve dans le contacteur d'allumage.
- Si la télécommande ne fonctionne pas lorsqu'une touche est pressée, ou si la plage de fonctionnement est réduite, la pile peut être épuisée. Pour installer une nouvelle pile, se référer à Entretien (page 3-8).
- Des télécommandes additionnelles sont disponibles chez un concessionnaire agréé Mazda. Jusqu'à trois télécommandes peuvent être utilisées sur un véhicule équipé du système d'ouverture à télécommande. Apporter toutes les télécommandes à un concessionnaire agréé Mazda lorsque des télécommandes additionnelles sont nécessaires.

### ▼ Télécommande



### REMARQUE

Cet appareil est conforme à la Réglementation RSS-210 d'Industrie Canada. Le fonctionnement étant sujet aux deux conditions suivantes: (1) cet appareil ne doit pas causer d'interférences néfastes, et (2) cet appareil doit accepter toutes les interférences reçues, incluant celles qui risquent de causer un mauvais fonctionnement.

Le témoin de fonctionnement clignote lorsque les touches sont enfoncés.

### Touche de verrouillage

Pour verrouiller les portières et le hayon, appuyer sur la touche de déverrouillage et les feux de détresse clignoteront une fois.

Pour confirmer que toutes les portières et le hayon sont bien verrouillés, appuyer sur la touche de verrouillage de nouveau dans les 5 secondes. Si ils sont fermés et verrouillés, l'avertisseur se déclenche et les feux de détresse clignotent une fois. Le système peut être configuré de manière à ne pas déclencher l'avertisseur. Se référer à Fonctions de personnalisation à la page 10-8.

**REMARQUE**

- *Les portières et le hayon peuvent être verrouillés en appuyant sur la touche de verrouillage si l'une des portières ou le hayon est ouvert. Toutefois, les feux de détresse ne clignotent pas et l'avertisseur sonore ne retentit pas.*
- **(Sans système antivol)**  
*Les feux de détresse clignoteront une fois pour indiquer que toutes les portières et le hayon sont verrouillés.*
- **(Avec système antivol)**  
*Les feux de détresse clignotent lorsque le système antivol est armé.  
Les feux de détresse ne clignotent pas si toutes les portières et le hayon sont verrouillés avant que le système antivol ait été armé de manière correcte.  
Si les portières sont verrouillées en appuyant sur la touche de verrouillage de la télécommande alors que le système antivol est armé, les feux de détresse clignotent une fois pour indiquer que le système est armé.  
Se référer à Système antivol à la page 3-33.*
- *On peut régler les feux de détresse de manière qu'ils ne clignotent pas quand on verrouille ou déverrouille les portières.  
Se référer à Fonctions de personnalisation à la page 10-8.*
- *Il est impossible de verrouiller toutes les portières et le hayon lorsque la clé est dans le contacteur d'allumage.*
- *Confirmer que toutes les portières et le hayon sont verrouillés visuellement ou auditivement par l'utilisation du double clic.*

**Touche de déverrouillage**

Pour déverrouiller la portière du conducteur, appuyer sur la touche de déverrouillage et les feux de détresse clignoteront deux fois.

Pour déverrouiller toutes les portières et le hayon, appuyer de nouveau sur la touche de déverrouillage dans les 5 secondes. Les feux de détresse clignoteront deux fois.

**REMARQUE****(Sans système antivol)**

*Les feux de détresse clignoteront deux fois pour indiquer que toutes les portières et le hayon sont déverrouillés.*

**(Avec système antivol)**

*Les feux de détresse clignotent lorsque le système antivol est désactivé.*

*Les feux de détresse ne clignotent que si le système antivol a été correctement désactivé.*

*Si les portières sont déverrouillées en appuyant sur la touche de déverrouillage de la télécommande alors que le système antivol est désactivé, les feux de détresse clignotent deux fois pour indiquer que le système est désactivé.  
Se référer à Système antivol à la page 3-33.*

*Le système peut être configuré de manière à déverrouiller toutes les portières en une seule opération.*

*Se référer à Fonctions de personnalisation à la page 10-8.*

**REMARQUE****Fonction de reverrouillage automatique**

*Après avoir déverrouillé les portières et le hayon à l'aide de la télécommande, elles se verrouilleront de nouveau automatiquement si l'une des portières ou le hayon n'est pas ouvert dans les 30 secondes environ.*

*La durée à l'issue de laquelle les portières se verrouillent automatiquement peut être modifiée.*

*Se référer à Fonctions de personnalisation à la page 10-8.*

## Portières et serrures

---

### **Touche de panique**

Si vous vous apercevez de loin que quelqu'un essaie de pénétrer dans votre véhicule ou de l'endommager, enfoncer la touche de panique activera l'alarme du véhicule.

### ***REMARQUE***

*La touche de panique fonctionnera qu'une des portières ou le hayon soient ouverts ou fermés.*

### **Déclenchement de l'alarme**

Appuyer sur la touche de panique pendant au moins 1 seconde déclenchera l'alarme pendant 2 minutes et 30 secondes et les mesures suivantes se déclencheront:

- L'avertisseur se fera entendre de manière intermittente.
- Les feux de détresse clignoteront.

### **Arrêt de l'alarme**

Appuyer sur une des touches de la télécommande.



**Déclaration de conformité****Système d'ouverture à télécommande**

(CANADA)

This device complies with Industry Canada licence-exempt RSS standard(s). Operation is subject to the following two conditions: (1) this device may not cause interference and (2) this device must accept any interference, including interference that may cause undesired operation of the device.

Le présent appareil est conforme aux CNR d'Industrie Canada applicables aux appareils radio exempts de licence. L'exploitation est autorisée aux deux conditions suivantes: (1) l'appareil ne doit pas produire de brouillage, et (2) l'utilisateur de l'appareil doit accepter tout brouillage radioélectrique subi même si le brouillage est susceptible d'en compromettre le fonctionnement.

## Portières et serrures

### ▼ Entretien de la télécommande

Si les touches de la télécommande ne fonctionnent pas et que le témoin de fonctionnement ne clignote pas, la pile est peut-être déchargée.

Remplacer par une pile neuve avant que la télécommande ne devienne inutilisable.

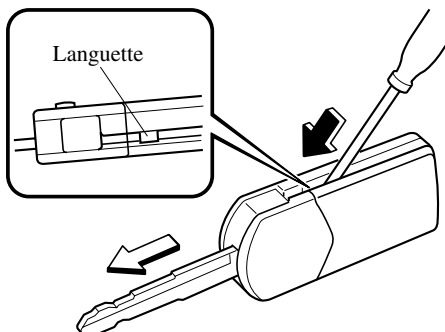
#### **ATTENTION**

- *Installer la pile, pôle positif (+) vers le bas. La pile risque de couler si elle n'est pas installée correctement.*
- *Lors du remplacement de la pile, veiller à ne pas toucher de circuits internes ni de bornes électriques, à ne pas tordre des bornes électriques et à ne pas laisser de la saleté pénétrer dans la télécommande, car cela pourrait l'endommager.*
- *Il y a danger d'explosion si la pile n'est pas remplacée correctement.*
- *Ne remplacer qu'avec le même type de pile (CR1620 ou l'équivalent).*
- *Mettre les piles usées au rebut en respectant les instructions suivantes.*
  - *Isoler les bornes positive et négative en les recouvrant de ruban isolant ou l'équivalent.*
  - *Ne jamais démonter la pile.*
  - *Ne jamais jeter la pile dans le feu et (ou) dans l'eau.*
  - *Ne jamais déformer ou écraser une pile.*

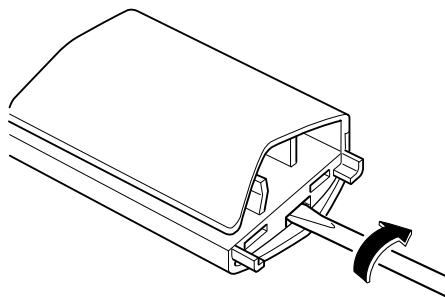
#### **Changement de la pile de la télécommande**

1. Ouverture de la clé (page 3-2).

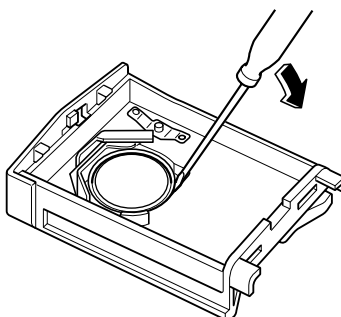
2. Insérer un tournevis dans la fente et pousser la languette pour séparer la clé de l'émetteur.



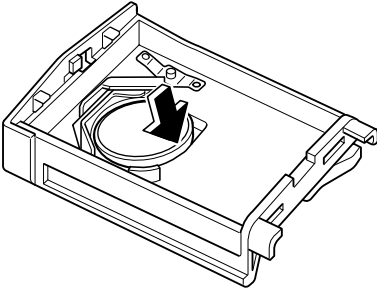
3. Insérer un tournevis dans la fente puis faire lever doucement pour ouvrir la télécommande.



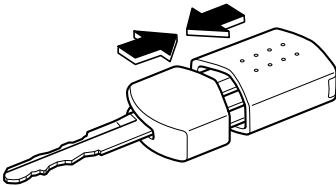
4. Retirer la pile.



5. Installer la nouvelle pile (CR1620 ou l'équivalent) avec le côté positif (+) vers le bas.



6. Aligner les couvercles avant et arrière et appuyer pour fermer la télécommande.
7. Aligner la clé sur la télécommande comme indiqué sur l'illustration, et introduire la clé jusqu'à ce qu'un dé clic soit émis.



### **ATTENTION**

*Introduire fermement la clé dans la télécommande jusqu'à ce qu'un dé clic soit émis. Si la clé n'est pas fermement introduite, elle risque de se détacher de la télécommande.*

### **▼ Entretien**

En cas de problème avec le système d'ouverture à télécommande, s'adresser à un concessionnaire agréé Mazda.

Si votre télécommande est perdue ou volée, consultez un concessionnaire agréé Mazda dès que possible pour un remplacement et pour rendre la télécommande perdue ou volée inopérante.

### **ATTENTION**

*Les changements ou modifications non spécifiquement approuvés par l'entité responsable de la conformité peuvent annuler le droit de l'utilisateur de faire fonctionner cet appareil.*

### Serrures des portières

#### PRUDENCE

**Toujours emmener les enfants ou les animaux de compagnie avec soi, ou laisser avec eux une personne responsable:**

Le fait de laisser un enfant ou un animal sans surveillance dans un véhicule en stationnement est dangereux. Lorsqu'il fait chaud, la température intérieure d'un véhicule peut augmenter à tel point que cela peut entraîner une maladie cérébrale ou même la mort.

**Ne pas laisser la clé dans le véhicule si des enfants s'y trouvent, et les garder dans un endroit où les enfants ne les trouveront pas et ne joueront pas avec:**

Le fait de laisser des enfants dans le véhicule avec la clé est dangereux. Cela pourrait entraîner des blessures ou la mort de quelqu'un.

**Garder toutes les portières verrouillées lors de la conduite:**

Des portières déverrouillées dans un véhicule en mouvement sont dangereuses. Les passagers peuvent tomber si une portière est ouverte par inadvertance et peuvent facilement être éjectés lors d'un accident.

**Fermer toujours toutes les vitres et le toit ouvrant transparent, verrouiller les portières et emporter la clé avec vous lorsque vous laissez votre véhicule non verrouillé:**

Laisser votre véhicule déverrouillé est dangereux, les enfants peuvent s'enfermer dans un véhicule chaud, pouvant entraîner leur mort. De même, un véhicule non verrouillé est une cible facile pour les voleurs et les intrus.

**Après avoir fermé les portières, toujours vérifier qu'elles sont bien fermées:**

Les portières mal fermées sont dangereuses; si le véhicule est conduit avec une portière mal fermée, la portière risquerait en effet de s'ouvrir de manière inattendue et de causer un accident.

**Toujours confirmer la sécurité du véhicule avant d'ouvrir une portière:**

Il est dangereux d'ouvrir une portière de manière précipitée. Un autre véhicule ou un piéton pourrait être heurté et cela entraînerait un accident.

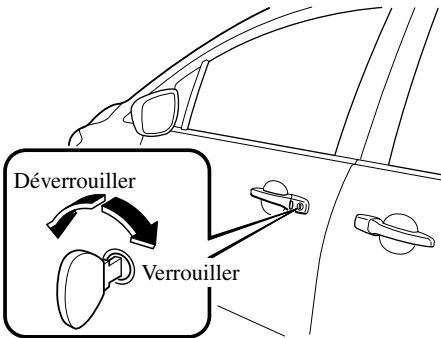
#### ATTENTION

Toujours vérifier les conditions autour du véhicule avant l'ouverture/fermeture des portières et faire preuve de prudence lors de vents forts ou lorsque garé sur une pente. Ne pas être au courant des conditions autour du véhicule est dangereux car les doigts pourraient se coincer dans la portière ou un piéton passant pourrait être heurté, entraînant un accident inattendu ou des blessures.

## ▼ Verrouillage, déverrouillage à l'aide de la clé

La portière du conducteur peut être verrouillée ou déverrouillée à l'aide de la clé.

Tourner la clé vers l'avant pour déverrouiller, vers l'arrière pour verrouiller.



## ▼ Verrouillage, déverrouillage à l'aide de la télécommande

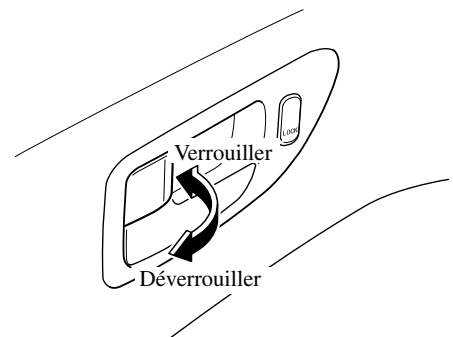
Les portières peuvent être verrouillées ou déverrouillées en appuyant sur les touches de la télécommande, se référer à Système d'ouverture à télécommande (page 3-3).

## ▼ Verrouillage, déverrouillage à l'aide de la commande intérieure de verrouillage

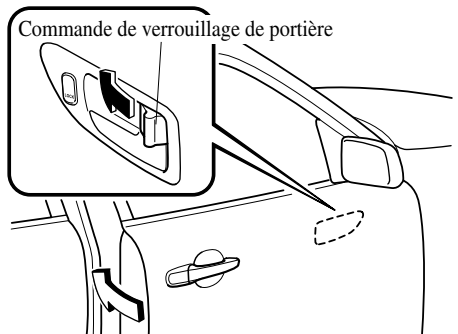
### Portières avant

Pour verrouiller l'une des portières avant de l'intérieur, pousser la commande de verrouillage.

Pour déverrouiller, tirer la commande de verrouillage.



Pour verrouiller l'une des portières avant avec la commande de verrouillage de l'extérieur, pousser la commande de verrouillage à la position de verrouillage, et fermer la portière (il n'est pas nécessaire de tirer la poignée).



## Portières et serrures

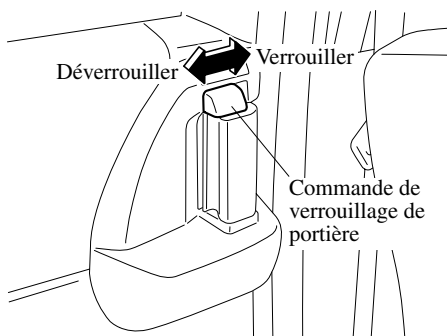
### REMARQUE

Lorsque les portières sont verrouillées à l'aide de la commande de verrouillage à partir de l'extérieur, faire attention de ne pas oublier les clés dans le véhicule.

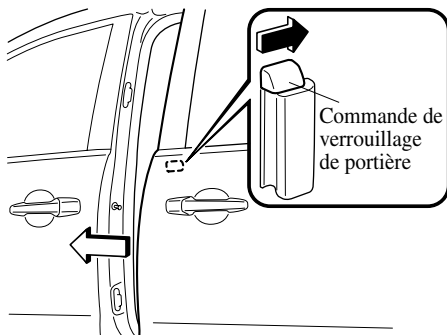
### Portières coulissantes

Pour verrouiller une portière coulissante de l'intérieur, faire coulisser la commande de verrouillage vers l'avant.

Pour déverrouiller, faire coulisser la commande de verrouillage vers l'arrière.



Pour verrouiller une portière coulissante avec la commande de verrouillage de l'extérieur, faire coulisser la commande de verrouillage vers l'avant à la position de verrouillage et fermer la portière (il n'est pas nécessaire de maintenir la poignée de la portière tirée).



### ▼ Verrouillage électrique des portières

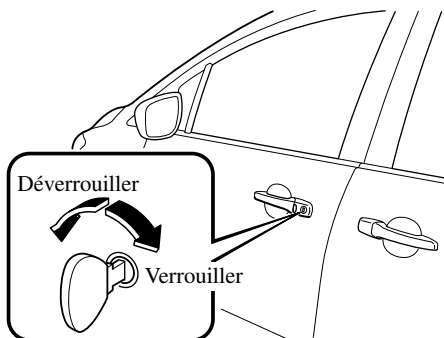
#### Prévention de verrouillage accidentel du véhicule

L'option de prévention de verrouillage accidentel du véhicule évite que quelqu'un ne se retrouve à l'extérieur du véhicule sans les clés. Avec la clé de contact dans le contacteur d'allumage, toutes les portes et le hayon se déverrouilleront automatiquement s'ils avaient été verrouillés à l'aide du verrouillage électrique des portières avec une porte ou le hayon ouvert.

#### Verrouillage, déverrouillage à l'aide de la clé

Toutes les portières et le hayon se verrouillent automatiquement lorsque la portière du conducteur est verrouillée en utilisant la clé.

Toutes les portières de même que le hayon se déverrouillent lorsque la portière du conducteur est déverrouillée et que la clé est tenue en position de déverrouillage pendant une seconde ou plus.

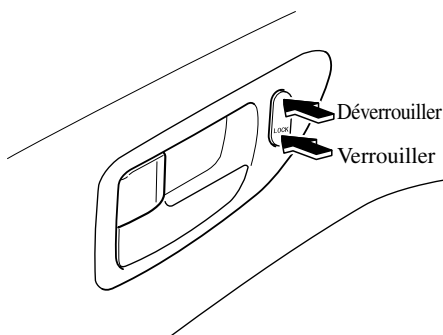


**REMARQUE**

- Tenir la clé en position déverrouillée dans le verrou de la portière conducteur pendant une seconde environ déverrouillera toutes les portières et le hayon. Pour déverrouiller uniquement la portière du conducteur, insérer la clé dans le verrou de la portière du conducteur et tourner brièvement la clé en position de déverrouillage, puis la ramener immédiatement à la position centrale.
- Le système peut être configuré de manière à déverrouiller toutes les portières en une seule opération.  
Se référer à Fonctions de personnalisation à la page 10-8.

**Verrouillage, déverrouillage à l'aide de la commande de verrouillage de la portière**

Toutes les portières et le hayon se verrouillent automatiquement lorsque la commande LOCK est enfoncée. Tout se déverrouille lorsque la partie non marquée de la commande de verrouillage des portières est enfoncée.

**Verrouillage, déverrouillage à l'aide de la télécommande**

Toutes les portières et le hayon peuvent être verrouillés/déverrouillés en appuyant sur les touches de la télécommande; se référer à Système d'ouverture à télécommande (page 3-3).

**▼ Ouverture/fermeture des portières coulissantes****⚠ PRUDENCE**

**Ne pas laisser une portière coulissante ouverte tandis que le véhicule est garé dans une pente:**

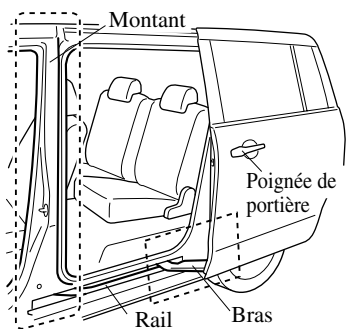
*Il est dangereux de laisser une portière coulissante ouverte. La portière pourrait s'ouvrir sans que l'on s'y attende causant des blessures.*

## Portières et serrures

### **ATTENTION**

Lors de l'ouverture/fermeture d'une portière coulissante, suivre les précautions décrites ci-après. Si on ne respecte pas les précautions, on risque de se faire coincer les mains, les pieds ou même la tête dans une portière, et d'être blessé.

- Utiliser la poignée de la portière.
- Ne pas approcher les mains, les pieds et la tête des ouvertures des portières coulissantes.
- S'assurer qu'il n'y ait aucun objet derrière les portières coulissantes.
- Ne pas approcher les mains et les pieds des rails, des bras et des montants des portières coulissantes.



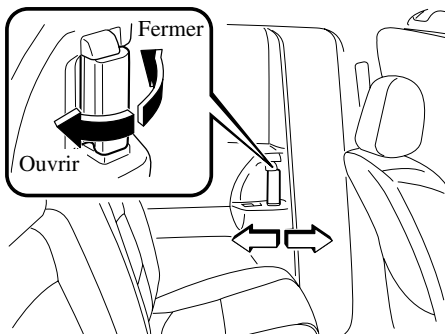
### **REMARQUE**

Lorsqu'on quitte le véhicule, arrêter le moteur et verrouiller les portières. Et ne laisser aucun objet de valeur dans le véhicule afin d'éviter tout vol.

### **Ouvrir/fermer à partir de l'intérieur**

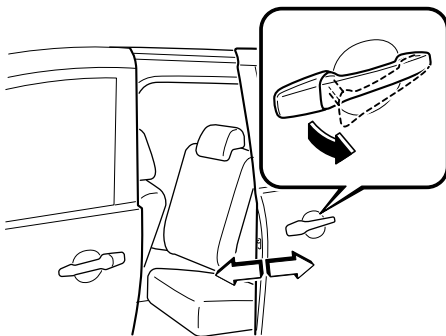
Pour ouvrir, tirer la poignée intérieure de la portière vers l'arrière.

Pour fermer, pousser la poignée intérieure de la portière vers l'avant.



### **Ouvrir/fermer à partir de l'extérieur**

Tirer la poignée extérieure de la portière et faire glisser la portière.



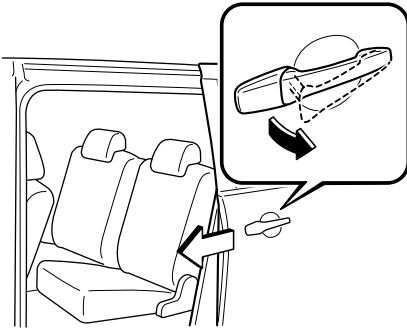
### **REMARQUE**

La portière coulissante du côté droit ne peut pas être ouverte lorsque la trappe de remplissage de carburant est ouverte. Fermer la trappe de remplissage de carburant pour ouvrir la portière coulissante.



## REMARQUE

*Pour fermer la portière coulissante à partir de sa position complètement ouverte et de l'extérieur du véhicule, tirer la poignée extérieure pour dégager le loquet et glisser la portière vers l'avant.*

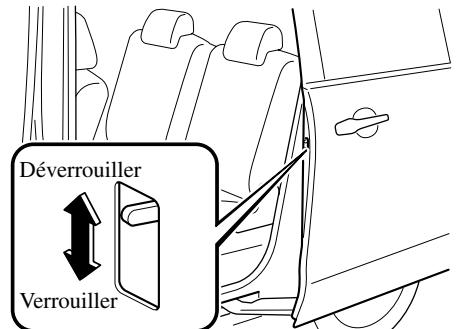


## ▼ Verrous de sécurité pour enfants des portières arrière

Ces verrous sont prévus pour éviter que les enfants n'ouvrent accidentellement les portières coulissantes. Les utiliser à chaque fois qu'un enfant se trouve dans le véhicule.

Si le verrou de sécurité est poussé en position verrouillée avant de fermer la portière, elle ne peut pas être ouverte de l'intérieur.

Pour l'ouvrir, tirer sur la poignée extérieure de la portière.



### Hayon

#### PRUDENCE

**Ne jamais laisser une personne s'asseoir dans le compartiment à bagages pendant la conduite:**

*Le fait de laisser une personne s'asseoir dans le compartiment à bagages pendant la conduite est dangereux. La personne assise dans le compartiment à bagages risque d'être blessée gravement ou mortellement en cas de freinage brusque ou de collision.*

**Ne pas conduire avec le hayon ouvert:**

*Du gaz d'échappement dans l'habitacle du véhicule est dangereux. Un hayon ouvert dans un véhicule en mouvement fait entrer des gaz d'échappement dans l'habitacle. Ces gaz contiennent du monoxyde de carbone (CO) qui est incolore, inodore et extrêmement dangereux pour la santé, il peut entraîner une perte de conscience et la mort. De plus, un hayon ouvert peut faire que des passagers tombent hors du véhicule en cas d'accident.*

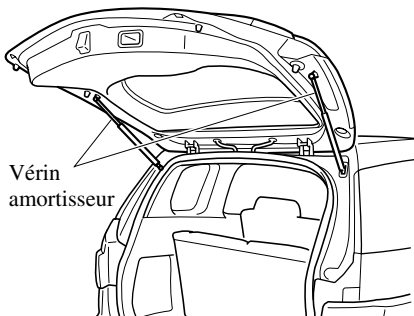
**Ne pas empiler ou laisser vos bagages chargés sans sécurité dans le compartiment à bagages:**

*Sinon, les bagages peuvent se déplacer ou s'effondrer, entraînant des blessures ou un accident. En outre, ne pas charger de bagages plus haut que les dossiers des sièges. Cela peut affecter le côté ou le champ de vue arrière.*

#### ATTENTION

- *Avant d'ouvrir le hayon, retirer toute accumulation de neige et de glace qui se trouverait dessus. Sinon, le hayon pourrait se fermer sous le poids de la neige et de la glace, résultant en des blessures.*
- *Soyez prudent lors de l'ouverture/fermeture du hayon lors de vents très forts. Si une forte rafale de vent souffle contre le hayon, elle pourrait le fermer soudainement, résultant en des blessures*
- *Ouvrir complètement le hayon et s'assurer qu'il reste ouvert. Si vous n'ouvrez le hayon que partiellement, il pourrait se refermer brutalement en raison de vibrations ou de rafales de vent et causer des blessures.*
- *Lors du chargement ou déchargement des bagages dans le compartiment à bagages, éteignez le moteur. Sinon, vous pourriez être brûlé par la chaleur des gaz d'échappement.*

- *Faites attention à ne pas appliquer de force excessive au vérin amortisseur sur le hayon, comme en posant la main sur le vérin. Sinon, le vérin amortisseur peut se plier et affecter le fonctionnement du hayon.*



- *Ne pas modifier ou remplacer le vérin amortisseur du hayon. S'adresser à un concessionnaire agréé Mazda si un vérin amortisseur de hayon est déformé ou endommagé par exemple à la suite d'une collision ou en cas d'autres problèmes.*

## ▼ Verrouillage, déverrouillage à l'aide de la clé

Le hayon peut être verrouillé ou déverrouillé en insérant la clé dans le barillet de clé de la portière du conducteur, se référer à Verrouillage électrique des portières (page 3-12).

## ▼ Verrouillage, déverrouillage à l'aide de la télécommande

Le hayon peut être verrouillé ou déverrouillé en appuyant sur les touches de la télécommande, se référer à Système d'ouverture à télécommande (page 3-3).

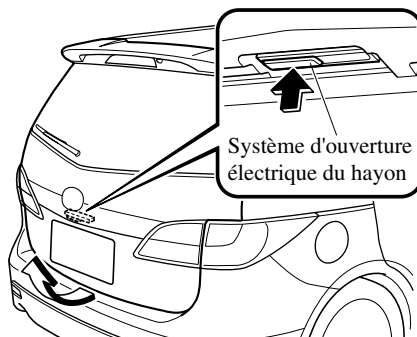
## ▼ Verrouillage, déverrouillage à l'aide de la commande de verrouillage de la portière

Le hayon peut être verrouillé ou déverrouillé à l'aide de la commande de verrouillage de la portière, se référer à Verrouillage électrique des portières (page 3-12).

## ▼ Ouverture et fermeture du hayon

### Ouverture du hayon

Saisir l'extrémité inférieure du hayon, appuyer sur le système d'ouverture électrique du hayon, puis soulever le hayon lorsque le loquet est libéré.



Lorsque le contacteur est mis sur la position ON, le hayon ne peut être ouvert que si le véhicule est à l'arrêt, avec le frein de stationnement appliqué (boîte de vitesses manuelle) ou avec le levier sélecteur en plage P (boîte de vitesses automatique).

## Portières et serrures

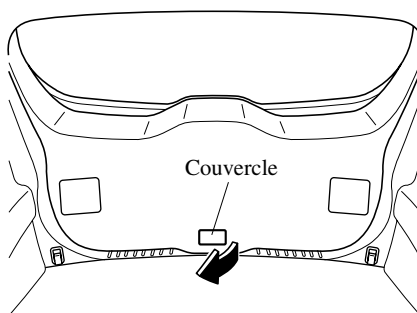
### REMARQUE

- Lors du relâchement de la gâche du hayon en appuyant sur le bouton d'ouverture électrique du hayon, le hayon se soulève légèrement afin d'être ouvert. Si le hayon n'est pas ouvert pendant une certaine période de temps une fois qu'on a appuyé sur le bouton d'ouverture électrique du hayon, il n'est plus possible de le soulever davantage depuis sa position légèrement soulevée. Appuyer de nouveau sur le bouton d'ouverture électrique du hayon pour ouvrir complètement le hayon. Pour fermer le hayon à partir de la position légèrement soulevée, commencer par l'ouvrir en appuyant sur le bouton d'ouverture électrique du hayon, attendre 1 seconde ou plus, puis fermer le hayon. Une alarme indiquée dans le tableau de bord avertit le conducteur que le hayon n'est pas complètement fermé.
- Le bruit du verrou se fait entendre pendant quelques secondes après qu'on a appuyé sur le système d'ouverture électrique du hayon; toutefois, ceci n'indique aucune anomalie.

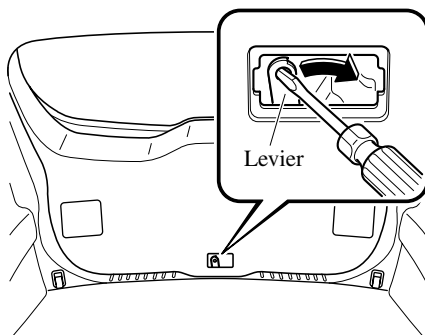
### Lorsqu'il n'est pas possible d'ouvrir le hayon

Si la batterie du véhicule est déchargée ou s'il y a une anomalie du système électrique et que le hayon ne peut pas être déverrouillé, suivre la méthode suivante de déverrouillage d'urgence:

1. Retirer le capuchon situé sur la surface intérieure du hayon, à l'aide d'un tournevis plat.



2. Tourner le levier vers la droite pour déverrouiller le hayon.

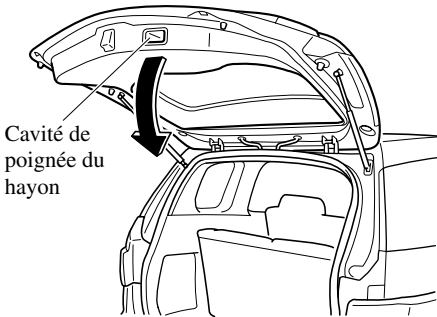


Après avoir suivi cette méthode de déverrouillage d'urgence, faire inspecter le véhicule par un concessionnaire agréé Mazda, dès que possible.

**Fermeture du hayon**

Pour fermer, abaisser doucement le hayon à l'aide de la cavité de poignée du hayon, puis pousser l'à deux mains pour le fermer.

Ne pas le claquer. Tirer le hayon vers le haut pour s'assurer qu'il est bien verrouillé.



Cavité de poignée du hayon

**Lève-vitre électrique**

Le contacteur doit être placé sur ON pour que le lève-vitre électrique fonctionne.

**! PRUDENCE**

**S'assurer que rien ne se trouve sur la trajectoire d'une vitre que l'on désire fermer:**

*La fermeture des vitres à l'aide du lève-vitre électrique est dangereuse. Les mains, la tête ou même le cou d'une personne peuvent être coincés par la vitre et subir de graves blessures ou la mort.*

*Cet avertissement s'applique en particulier aux enfants.*

**Ne jamais permettre aux enfants de jouer avec les interrupteurs des lève-vitres électriques:**

*Des interrupteurs de lève-vitres électriques non verrouillés à l'aide de l'interrupteur de verrouillage de lève-vitres électriques permettent aux enfants de faire fonctionner les vitres électriques accidentellement, ce qui peut causer de graves blessures si les mains, la tête ou le cou d'un enfant est coincé par une vitre.*

**! ATTENTION**

*Pour éviter de fondre le fusible et d'endommager le système de lève-vitre électrique, ne pas ouvrir ou fermer plus de trois vitres à la fois.*

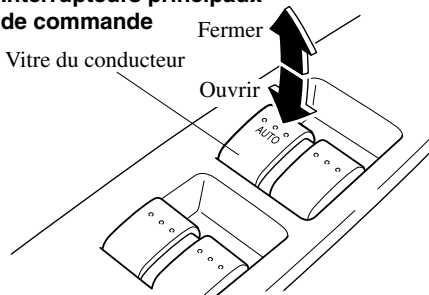
## Portières et serrures

### ▼ Utilisation du lève-vitre électrique côté conducteur

#### Normal ouverture/fermeture

Pour ouvrir la vitre à la position désirée, appuyer légèrement sur l'interrupteur. Pour fermer la vitre à la position désirée, tirer légèrement sur l'interrupteur.

#### **Interrupteurs principaux de commande**



#### Ouverture/fermeture automatique

Pour ouvrir complètement la vitre automatiquement, enfoncer l'interrupteur bien à fond, puis le relâcher. La vitre s'ouvrira alors automatiquement. Pour fermer complètement la vitre automatiquement, tirer l'interrupteur à fond vers le haut, puis le relâcher. La vitre se fermera alors automatiquement.

Pour arrêter la vitre avant son ouverture ou sa fermeture complète, tirer ou appuyer sur l'interrupteur dans le sens opposé au déplacement de la vitre, puis le relâcher.

### **Procédure d'initialisation du système de lève-vitre électrique**

Si la batterie a été déconnectée lors des travaux d'entretien du véhicule, ou pour d'autres raisons telles que l'actionnement continu d'un interrupteur après que la fenêtre ait été complètement ouverte/fermée, la fenêtre ne s'ouvrira pas et ne se fermera pas complètement automatiquement. Suivre les étapes suivantes pour réinitialiser le système:

1. Mettre le contacteur sur ON.
2. Appuyer sur l'interrupteur et ouvrir la vitre complètement.
3. Tirer l'interrupteur pour fermer la vitre complètement et le maintenir pendant environ 2 secondes après que la vitre soit complètement fermée.

#### Fonction d'ouverture en deux étapes

Lorsque la vitre est complètement fermée, appuyer sur l'interrupteur brièvement et la vitre s'ouvrira de 3 cm (1 po.). Si l'interrupteur est maintenu pressé, la vitre s'ouvrira complètement.

#### **REMARQUE**

- Si l'interrupteur est pressé une fois lorsque la vitre est complètement fermée, la vitre ne s'ouvrira que d'environ 3 cm (1 po.) pour ventiler l'habitacle.
- Il est possible d'annuler la fonction d'ouverture en deux étapes.  
Se référer à Fonctions de personnalisation à la page 10-8.

#### Vitre à dispositif de sécurité

Si la main, la tête d'une personne ou autre objet bloque la vitre lors de sa fermeture automatique, la vitre s'arrêtera et s'ouvrira à moitié.

## **⚠ PRUDENCE**

**Vérifier que rien ne bloquer la vitre électrique juste avant qu'elle atteigne sa position de fermeture complète ou lorsque l'interrupteur de vitre électrique est maintenu complètement vers le haut:**

*Le fait de bloquer une vitre électrique juste avant qu'elle atteigne sa position de fermeture complète ou lorsque l'interrupteur de vitre électrique est maintenu complètement vers le haut est dangereux.*

*Dans ces cas, la fonction de sécurité ne peut pas bloquer la fermeture complète de la vitre. Si des doigts sont pris, cela peut entraîner de graves blessures.*

## **REMARQUE**

*Suivant les conditions de conduite, une vitre se fermant automatiquement peut s'arrêter et commencer à s'ouvrir si un choc similaire à un objet qui la bloque est ressenti par le dispositif.*

*Si le dispositif de sécurité se déclenche et la vitre ne peut pas être fermée automatiquement, tirer et maintenir l'interrupteur et la vitre se fermera.*

## **Fonctionnement du lève-vitre électrique avec le moteur éteint**

Le lève-vitres électrique peut être utilisé pendant environ 40 secondes après que le contacteur soit tourné de ON à ACC ou OFF avec toutes les portières fermées. Si une des portières avant est ouverte, le lève-vitre électrique ne fonctionnera plus.

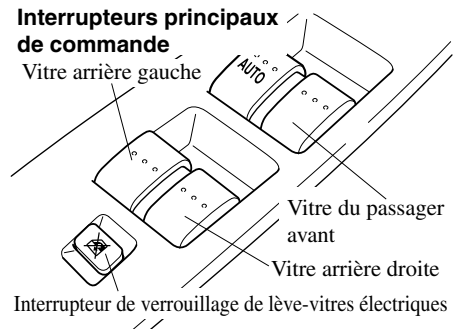
## **REMARQUE**

- *Pour l'utilisation du lève-vitre avec le moteur éteint, l'interrupteur doit être maintenu fermement jusqu'à ce que la vitre soit fermée car la fonction de fermeture automatique n'opérera pas.*
- *La fonction d'ouverture en deux étapes n'opérera pas si le moteur est éteint.*

## **▼ Utilisation du lève-vitre électrique côté passager**

Les vitres électriques peuvent être commandées lorsque l'interrupteur de verrouillage de lève-vitre électrique sur la portière du conducteur est en position déverrouillée.

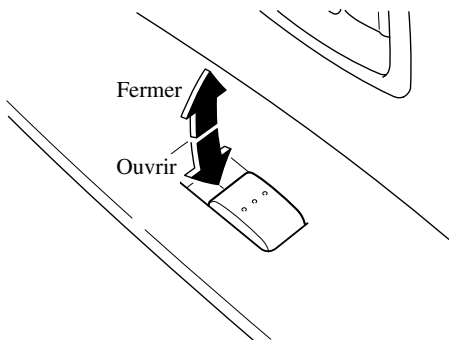
Les vitres côté passager peuvent être ouvertes ou fermées à l'aide des interrupteurs principaux sur la portière du conducteur.



## Portières et serrures

Pour ouvrir la vitre à la position désirée, enfoncer l'interrupteur.

Pour fermer la vitre à la position désirée, tirer l'interrupteur.



### ▼ Interrupteur de verrouillage du lève-vitre électrique

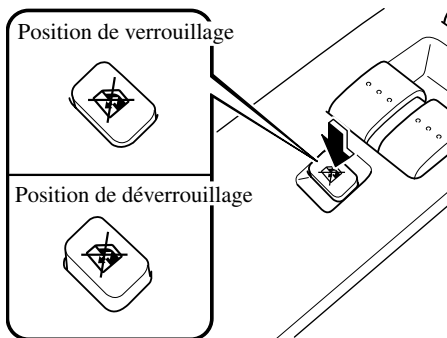
Cette fonctionnalité empêche tous les lève-vitres électriques de fonctionner, sauf pour celui du conducteur. Garder cet interrupteur dans la position verrouillée tant que les enfants sont dans le véhicule.

#### Position de verrouillage (bouton activé):

Seul le conducteur peut utiliser son lève-vitre électrique.

#### Position de déverrouillage (bouton non activé):

Tous les lève-vitres électriques sur chaque portière peuvent être utilisés.





## Trappe de remplissage de carburant et bouchon de réservoir de carburant

### **⚠ PRUDENCE**

**Lors du retrait du bouchon du réservoir de carburant, desserrer le bouchon légèrement et attendre que le sifflement cesse. Retirer ensuite le bouchon:**

*Le jet de carburant est dangereux. Le carburant risque de causer des brûlures à la peau et aux yeux et est dangereux pour la santé si avalé. Du carburant sera projeté lorsqu'il y a une pression dans le réservoir de carburant et que le bouchon du réservoir de carburant est retiré trop rapidement.*

**Avant de faire le plein de carburant, arrêter le moteur et garder les étincelles et les flammes loin de l'ouverture de remplissage de carburant:**

*Les vapeurs de carburant sont dangereuses. Elles peuvent être enflammées par des étincelles ou des flammes, causant de graves brûlures ou blessures. De plus, l'utilisation d'un bouchon du réservoir de carburant incorrect, ou si un bouchon n'est pas utilisé, peut causer une fuite de carburant qui peut entraîner de graves blessures ou la mort en cas d'accident.*

**Ne pas continuer à faire l'appoint en carburant une fois que la buse de la pompe à essence se ferme automatiquement:**

*Il est dangereux de continuer à faire l'appoint en carburant une fois que la buse de la pompe à essence s'est automatiquement fermée, car un remplissage excessif risque de faire déborder ou fuir le carburant. Un débordement et une fuite de carburant peuvent endommager le véhicule et, si le carburant prend feu, cela risque de déclencher un incendie et une explosion, entraînant des blessures graves voire la mort.*

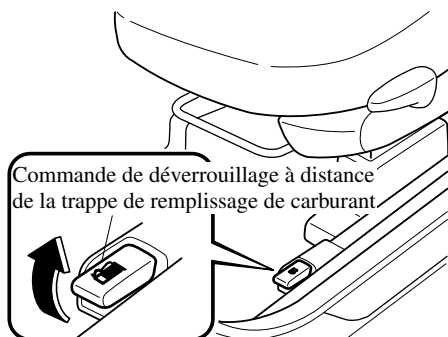
### **⚠ ATTENTION**

*Toujours utiliser un bouchon de réservoir du carburant Mazda d'origine ou l'équivalent approuvé, disponible chez tout concessionnaire agréé Mazda. Un bouchon non adéquat peut causer des dommages importants aux systèmes d'alimentation et antipollution. Il peut également faire allumer le voyant d'anomalie du moteur sur le tableau de bord.*

## Portières et serrures

### ▼ Trappe de remplissage de carburant

Pour ouvrir, tirer vers le haut la commande de déverrouillage à distance de la trappe de remplissage de carburant.



#### **REMARQUE**

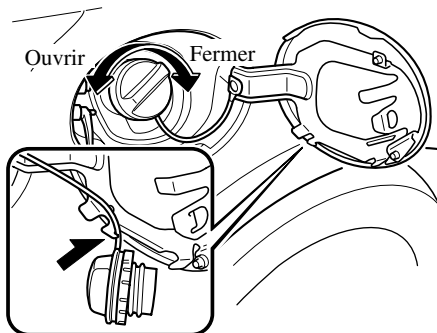
*La trappe de remplissage de carburant ne peut pas être ouverte lorsque la portière coulissante du côté droit est ouverte. Fermer la portière coulissante pour ouvrir la trappe de remplissage de carburant.*

### ▼ Bouchon de réservoir de carburant

Pour retirer le bouchon de réservoir de carburant, le tourner dans le sens contraire des aiguilles d'une montre.

Fixez le bouchon déposé au niveau de la paroi intérieure de la trappe de remplissage de carburant.

Pour fermer le bouchon de réservoir de carburant, le tourner dans le sens des aiguilles d'une montre jusqu'à ce qu'un déclic se fasse entendre.



#### **ATTENTION**

*S'assurer que le bouchon de réservoir de carburant est bien serré. Le voyant d'anomalie du moteur peut s'allumer si le bouchon n'est pas serré correctement. Si le voyant reste allumé (même après avoir bien serré le bouchon, conduit le véhicule et fait démarrer le moteur plusieurs fois), cela peut indiquer un problème différent. S'adresser à un concessionnaire agréé Mazda dès que possible.*

## Capot

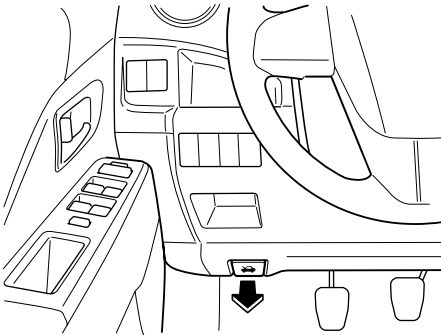
### **! PRUDENCE**

**Toujours s'assurer que le capot est fermé et correctement verrouillé:**

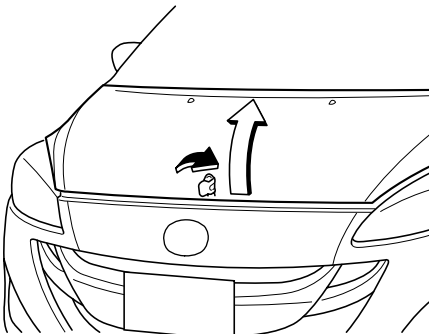
*Un capot qui n'est pas fermé et correctement verrouillé est dangereux car il risque de s'ouvrir lorsque le véhicule roule et bloquer la vue du conducteur, ce qui peut causer un grave accident.*

### ▼ Ouvrir le capot

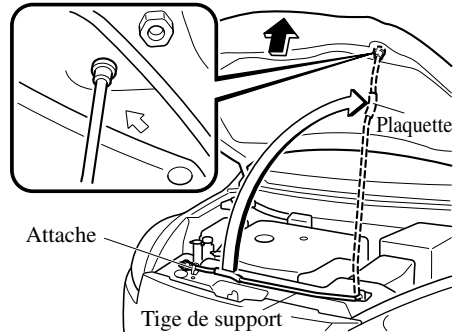
1. Tirer sur la poignée de déverrouillage pour déverrouiller le capot.



2. Glisser la main dans l'ouverture du capot, pousser le levier de la gâche de sécurité et soulever le capot.



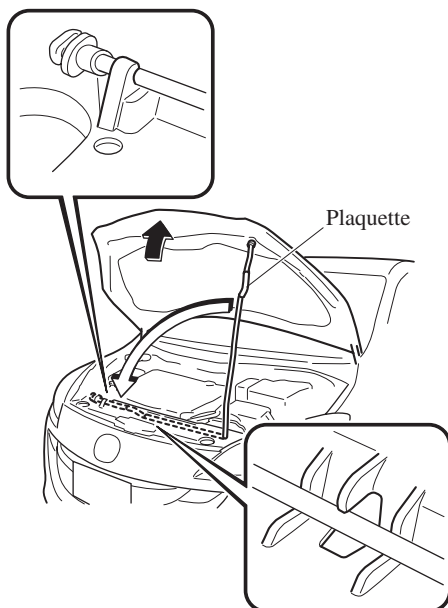
3. Saisir la tige de support à l'endroit du caoutchouc et l'engager dans le trou de la tige de support indiqué par la flèche pour maintenir le capot ouvert.



## Portières et serrures

### ▼ Fermer le capot

1. Vérifier, sous le capot, que tous les bouchons de remplissage sont en place et que tous les éléments non fixés (par ex. outils, contenant d'huile, etc.) ont été retirés.
2. Soulever le capot, saisir l'endroit du caoutchouc sur la tige de support et le fixer la tige de support dans l'attache. Vérifier que la tige de support est fixée dans l'attache avant de fermer le capot.



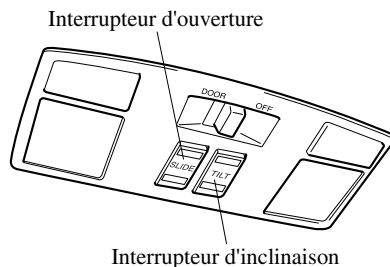
3. Abaisser le capot lentement d'environ 20 cm (7,9 po.) au-dessus de sa position fermée et puis le laisser retomber.

### ⚠ ATTENTION

Lors de la fermeture du capot, ne pas trop le pousser comme en faisant pression avec votre poids. Sinon le capot pourrait se déformer.

### Toit ouvrant transparent\*

Le toit ouvrant transparent ne peut être ouvert ou fermé électriquement uniquement lorsque le contacteur est mis sur ON.



### ⚠ PRUDENCE

**Ne pas laisser les passagers se tenir debout ou sortir une partie de leur corps par l'ouverture du toit ouvrant transparent pendant que le véhicule se déplace:**

Le fait de sortir la tête, les bras ou toute autre partie du corps par l'ouverture du toit ouvrant transparent est dangereux. Une tête ou des bras peuvent être frappés par un objet lorsque le véhicule se déplace. Ceci peut causer la mort ou de graves blessures.

**S'assurer que rien ne se trouve sur la trajectoire du toit ouvrant transparent avant de le fermer:**

Un toit ouvrant transparent qui se ferme est dangereux. Les mains, la tête ou même le cou d'une personne, en particulier les enfants, peuvent être coincés lors de la fermeture et subir de graves blessures ou la mort.

**REMARQUE**

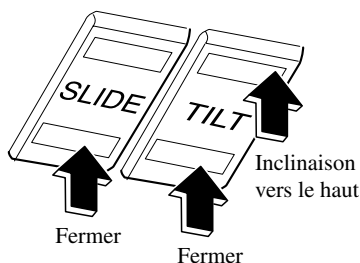
Avant de laver le véhicule, vérifier que le toit ouvrant transparent est complètement fermé afin que l'eau ne pénètre pas dans l'habitacle. Après le lavage du véhicule Mazda ou après qu'il ait plu, éponger l'eau accumulée sur le toit ouvrant transparent avant de l'ouvrir pour éviter la pénétration d'eau qui risque de causer de la rouille ou d'endommager la garniture du pavillon.

**▼ Inclinaison**

L'arrière du toit ouvrant transparent peut être relevé pour fournir plus de ventilation.

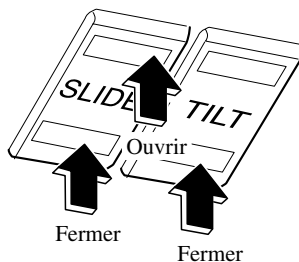
Pour incliner complètement automatiquement, appuyer momentanément sur l'arrière de l'interrupteur d'inclinaison. Pour arrêter l'inclinaison en cours, appuyer n'importe où sur l'interrupteur d'inclinaison ou d'ouverture.

Pour fermer à la position désirée, appuyer sur l'avant de l'interrupteur d'inclinaison ou d'ouverture.

**▼ Coulisement**

Pour ouvrir complètement automatiquement, appuyer momentanément sur l'arrière de l'interrupteur d'ouverture. Pour arrêter le coulisement en cours, appuyer n'importe où sur l'interrupteur d'inclinaison ou d'ouverture.

Pour fermer à la position désirée, appuyer sur l'avant de l'interrupteur d'inclinaison ou d'ouverture.

**▼ Procédure de réinitialisation de toit ouvrant transparent électrique**

Si la batterie est déconnectée, le toit ouvrant transparent ne fonctionnera pas. Le toit ouvrant transparent ne fonctionnera pas correctement avant qu'il ait été réinitialisé. Effectuer la procédure suivante pour réinitialiser le toit ouvrant transparent et poursuivre le fonctionnement:

1. Mettre le contacteur sur ON.

## Portières et serrures

- Maintenir enfoncé le côté avant de l'interrupteur SLIDE avec le toit ouvrant transparent complètement fermé. Le toit ouvrant transparent s'abaisse légèrement et revient à sa position d'origine une fois que la réinitialisation a été accomplie.

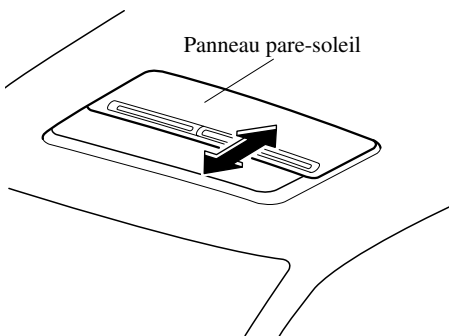
### REMARQUE

*Il est impossible d'effectuer la réinitialisation avec le toit ouvrant transparent ouvert. Fermer le toit ouvrant transparent complètement avant d'effectuer la réinitialisation.*

### ▼ Panneau pare-soleil

Le panneau pare-soleil peut être ouvert et fermé manuellement.

Le panneau pare-soleil s'ouvre automatiquement lorsque le toit ouvrant transparent est ouvert, mais il doit être fermé manuellement.



### ⚠ ATTENTION

- *Le panneau pare-soleil ne s'incline pas. Pour éviter de l'endommager ne pas le pousser.*
- *Ne pas fermer le panneau pare-soleil pendant que le toit ouvrant transparent s'ouvre. Si on force le panneau pare-soleil à se fermer, on risque de l'endommager.*

## Système d'immobilisation

Le système d'immobilisation ne permet de démarrer le moteur qu'avec une clé reconnue par le système.

Si quelqu'un essaie de démarrer le moteur avec une clé non reconnue par le système, le moteur ne démarrera pas, ce qui aide à protéger le véhicule contre le vol.

En cas de problème avec le système d'immobilisation ou la clé, s'adresser à un concessionnaire agréé Mazda.

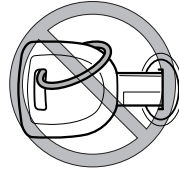
### ATTENTION

- Les changements ou modifications non spécifiquement approuvés par l'entité responsable de la conformité peuvent annuler le droit de l'utilisateur de faire fonctionner cet appareil.
- Afin de ne pas endommager la clé, ne pas:
  - Laisser la clé tomber.
  - Mouiller la clé.
  - Exposer la clé à des champs magnétiques.
  - Exposer la clé à des températures élevées, dans des endroits au soleil comme sur le tableau de bord ou sur le capot.

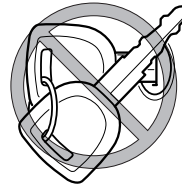
### ATTENTION

Lors du démarrage du moteur éviter les points, sinon le moteur peut ne pas démarrer car le signal électronique de la clé de contact ne sera pas transmis correctement.

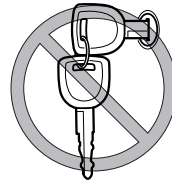
- Le porte-clés repose sur la clé.



- La partie métallique d'autres clés ou des objets métalliques touches à la clé.



- D'autres clés ou les clés d'autres véhicules équipés d'un système d'immobilisation touchent ou sont très proches de la clé.



- Des dispositifs d'achat électronique ou d'accès sécurisé qui touchent la clé ou sont très proches de celle-ci.

## Systeme de sécurité

---

### **REMARQUE**

- *Les clés possèdent un code électronique unique. Pour cette raison et pour plus de sécurité, il faut attendre un certain temps avant d'obtenir une clé de rechange. Elles ne peuvent être obtenues que par l'intermédiaire d'un concessionnaire agréé Mazda.*
- *S'assurer de toujours garder une clé de rechange, au cas où une clé est perdue. En cas de perte d'une des clés, s'adresser dès que possible à un concessionnaire agréé Mazda.*
- *Si une clé est perdue, un concessionnaire agréé Mazda fera un réglage des codes électroniques des clés restantes et du système d'immobilisation. Apporter toutes les clés restantes un concessionnaire agréé Mazda pour les faire réinitialiser. Le démarrage du véhicule à l'aide d'une clé dont le code électronique n'a pas été réglé sera impossible.*



**Déclaration de conformité****Système d'immobilisation**

(CANADA)

This device complies with Industry Canada licence-exempt RSS standard(s). Operation is subject to the following two conditions: (1) this device may not cause interference and (2) this device must accept any interference, including interference that may cause undesired operation of the device.

Le présent appareil est conforme aux CNR d'Industrie Canada applicables aux appareils radio exempts de licence. L'exploitation est autorisée aux deux conditions suivantes: (1) l'appareil ne doit pas produire de brouillage, et (2) l'utilisateur de l'appareil doit accepter tout brouillage radioélectrique subi même si le brouillage est susceptible d'en compromettre le fonctionnement.

## Système de sécurité

---

### ▼ Fonctionnement

#### Armement

Le système est armé lorsque le contacteur est tourné de ON à ACC ou OFF.

Le témoin de sécurité sur le tableau de bord clignotera à intervalles de deux secondes, jusqu'à ce que le système soit désarmé.



#### Désarmement

Le système est désarmé lorsque le contacteur est mis sur ON à l'aide de la clé de contact correcte.

Le témoin de sécurité s'allume pendant trois secondes environ, puis s'éteint.

Si le moteur ne démarre pas à l'aide de la clé de contact correcte et que le témoin de sécurité reste allumé ou clignote, il peut y avoir un mauvais fonctionnement du système. S'adresser à un concessionnaire agréé Mazda.

### **REMARQUE**

- *Si le témoin de sécurité s'allume et reste allumé ou clignote lorsque le contacteur est mis sur ON, le moteur ne démarrera pas.*
- *Les signaux d'une station de radio ou de télévision, d'un émetteur récepteur, ou d'un téléphone cellulaire peuvent causer des interférences au système d'immobilisation. Si le moteur ne démarre pas même lorsque la clé appropriée est utilisée, vérifier le témoin de sécurité. Si le voyant clignote, retirer la clé de contact et attendre 2 secondes ou plus, puis l'insérer et essayer de démarrer le moteur de nouveau. Si le moteur ne démarre toujours pas après 3 essais ou plus, s'adresser à un concessionnaire agréé Mazda.*
- *Si le témoin de sécurité se met à clignoter et clignote continuellement pendant la conduite, ne pas arrêter le moteur. Se rendre jusque chez un concessionnaire agréé Mazda et faire vérifier le système. Si le moteur est arrêté pendant que le voyant clignote il sera impossible de le redémarrer.*
- *Etant donné que les codes électroniques sont réinitialisés lors de la réparation du système d'immobilisation les clés sont nécessaires. Apporter toutes les clés existantes un concessionnaire agréé Mazda.*

### ▼ Modifications et accessoires additionnels

Mazda ne peut pas garantir le fonctionnement du système d'immobilisation s'il a été modifié ou si un accessoire additionnel a été installé.

### **ATTENTION**

*Afin d'éviter d'endommager le véhicule, ne pas modifier le système ou installer d'accessoire additionnel sur le système d'immobilisation du véhicule.*

## Système antivol \*

Si le système antivol détecte une intrusion non autorisée dans le véhicule pouvant résulter en un vol du véhicule ou de son contenu, l'alarme se déclenche en faisant retentir l'avertisseur sonore et en faisant clignoter les feux de détresse pour signaler dans la zone environnante que la situation est anormale.

Se référer à Fonctionnement à la page 3-33.

### REMARQUE

- Le système antivol est conçu pour fonctionner soit avec la clé, soit avec le système d'ouverture à télécommande.
- Le système ne fonctionnera pas s'il n'est pas correctement armé. Pour correctement verrouiller le véhicule, toujours s'assurer que toutes les vitres sont entièrement fermées et que toutes les portières et le hayon sont verrouillés avant de quitter le véhicule. Ne jamais oublier de prendre la clé et la télécommande.

## ▼ Fonctionnement

### Conditions de déclenchement du système

L'avertisseur sonore retentira de façon intermittente et les feux de détresse clignoteront pendant 30 secondes environ si le système est déclenché par une des conditions suivantes:

- Ouverture forcée d'une portière, du capot ou du hayon.
- Déverrouillage d'une portière à l'aide de la commande de verrouillage intérieure.
- Déverrouillage d'une portière à l'aide de la commande de verrouillage de la portière.

- Ouverture du capot en actionnant la poignée de déverrouillage du capot.
  - Placer le contacteur sur ON sans la clé.
- Si le système est déclenché de nouveau, les phares et l'avertisseur seront activés jusqu'à ce qu'une portière ou le hayon soit déverrouillé à l'aide de la clé ou de la télécommande.

### REMARQUE

*Si la batterie arrive est épuisée pendant que le système antivol est armé, l'avertisseur sonore sera activé et les feux de détresse se mettront à clignoter lorsqu'on rechargera ou qu'on remplacera la batterie.*

## ▼ Comment mettre le système en circuit

1. Bien fermer les vitres et le toit ouvrant transparent\*.
2. Retirer la clé du contacteur d'allumage.

## Système de sécurité

3. S'assurer que toutes les vitres, le toit ouvrant transparent\*, et le capot sont fermés. Fermer et verrouiller toutes les portières et le hayon à partir de l'extérieur à l'aide de la clé ou appuyer sur la touche de verrouillage du système d'ouverture à télécommande. Les feux de détresse clignoteront une fois.

La méthode suivante armera également le système antivol:

Fermer le capot et le hayon. Appuyer une fois sur la zone de l'interrupteur de verrouillage de la portière marquée "LOCK". Fermer toutes les portières.

Le témoin de sécurité sur le tableau de bord clignote pendant 20 secondes.



Le système antivol peut aussi être armé en activant la fonction de verrouillage automatique avec toutes les portières, le hayon et le capot fermés.

### REMARQUE

Le verrouillage des portières à l'aide de la commande de verrouillage intérieure n'armera pas le système.

4. Après 20 secondes, le système est complètement armé.

### REMARQUE

- **Fonction de reverrouillage automatique**  
*Après avoir déverrouillé les portières et le hayon à l'aide de la télécommande, elles se verrouilleront de nouveau automatiquement si l'une des portières ou le hayon n'est pas ouvert dans les 30 secondes environ.*
- *Le système sera désarmé si l'une des opérations suivantes a lieu dans les 20 secondes après avoir fermé le capot et verrouillé toutes les portières et le hayon:*
  - *La touche de verrouillage de la télécommande est enfoncée.*
  - *Une des portières ou le hayon est ouvert.*
  - *Déverrouillage d'une portière à l'aide de la commande de verrouillage intérieure.*
  - *Déverrouillage d'une portière à l'aide de la commande de verrouillage de la portière.*
  - *La portière du conducteur est déverrouillée avec la clé.*
  - *Le capot est ouvert.*
  - *La clé est introduite dans le contacteur d'allumage.*
  - *Le contacteur est activé.**Pour armer le système de nouveau, suivre la procédure d'armement.*
- *Si les portières sont verrouillées en appuyant sur la touche de verrouillage de la télécommande ou à l'aide de la clé alors que le système antivol est armé, les feux de détresse clignotent une fois pour indiquer que le système est armé.*
- *Il est possible de changer la méthode de réglage du système antivol.*  
*Se référer à Fonctions de personnalisation à la page 10-8.*

### ▼ Pour désarmer le système

Un système armé peut être coupé par l'une des méthodes suivantes:

- La portière du conducteur est déverrouillée avec la clé.
- Appuyer sur la touche de déverrouillage du système d'ouverture à télécommande.
- Insérer la clé dans le contacteur et le mettre sur ON.

Les feux de détresse clignoteront deux fois pour indiquer que le système est désarmé.

#### **REMARQUE**

*Si les portières sont déverrouillées en appuyant sur la touche de déverrouillage de la télécommande ou à l'aide de la clé alors que le système antivol est désactivé, les feux de détresse clignent deux fois pour indiquer que le système est désactivé.*

### ▼ Pour arrêter l'alarme

Un système armé peut être coupé par l'une des méthodes suivantes:

- La portière du conducteur est déverrouillée avec la clé.
- Appuyer sur la touche de déverrouillage du système d'ouverture à télécommande.
- Le moteur est démarré à l'aide de la clé de contact.

#### **REMARQUE**

*En cas de problème avec le système antivol, s'adresser à un concessionnaire agréé Mazda.*

### ▼ Modifications et accessoires additionnels

Mazda ne peut pas garantir le fonctionnement du système antivol s'il a été modifié ou si un accessoire additionnel a été installé.

#### **ATTENTION**

*Afin d'éviter d'endommager le véhicule, ne pas modifier le système ou installer d'accessoire additionnel sur le système antivol du véhicule.*

## Volant et rétroviseurs

### Volant

#### **⚠ PRUDENCE**

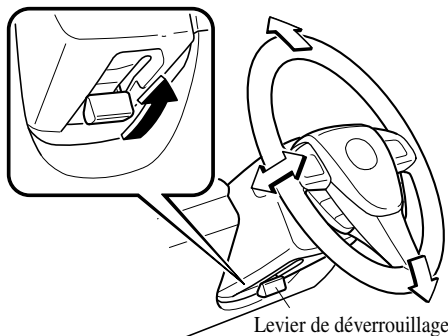
**Ne jamais ajuster le volant de direction lorsque le véhicule est en mouvement:**

*Le fait de régler le volant de direction alors que le véhicule se déplace est dangereux. Cette manipulation peut facilement faire que le conducteur tourne le volant brusquement vers la droite ou vers la gauche. Cela peut entraîner une perte de contrôle du véhicule et un accident.*

#### ▼ Ajustement du volant de direction

Pour changer l'angle ou la longueur de la colonne de direction:

1. Arrêter le véhicule, tirer vers le haut le levier de déverrouillage situé sous la colonne de direction.



Levier de déverrouillage

2. Incliner et/ou ajuster la longueur de la colonne de direction jusqu'à la position désirée, puis pousser le levier vers le bas pour verrouiller la colonne de direction.
3. Pousser le volant vers le haut et vers le bas pour s'assurer qu'il est bien verrouillé avant de démarrer.

### Rétroviseurs

#### ▼ Rétroviseurs extérieurs

Vérifier l'angle du rétroviseur extérieur avant de démarrer.

#### Type de rétroviseur

##### **Type plat (côté conducteur)**

Rétroviseur à surface plate.

##### **Type convexe (côté passager avant)**

Le rétroviseur possède une courbure simple sur sa surface.

#### **⚠ PRUDENCE**

**S'assurer de jeter un coup d'œil en arrière avant de changer de file:**

*Le fait de changer de file sans prendre en considération la distance actuelle du véhicule vu dans le rétroviseur convexe est dangereux. Cela peut causer un grave accident. Les objets vus dans le rétroviseur convexe sont plus proches qu'ils n'y apparaissent.*

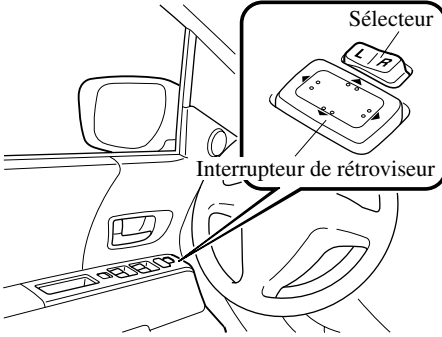
#### Rétroviseur électrique

Le contacteur doit être placé sur ACC ou ON.

Pour régler:

1. Appuyer sur le côté gauche ou droit du sélecteur pour sélectionner le rétroviseur désiré.

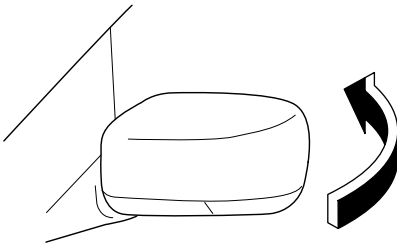
2. Appuyer sur l'interrupteur de rétroviseur pour faire le réglage désiré.



Après avoir réglé le rétroviseur, verrouiller la commande en plaçant le sélecteur à la position centrale.

### Rétroviseur repliable

Replier le rétroviseur extérieur vers l'arrière jusqu'à ce qu'il soit contre le véhicule.



## **! PRUDENCE**

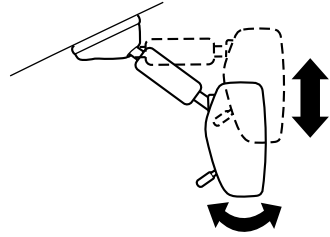
**S'assurer de toujours retourner les rétroviseurs extérieurs en position pour la conduite avant de démarrer:**

*Il est dangereux de conduire avec les rétroviseurs extérieurs repliés. La vision arrière sera réduite, et cela peut causer un accident.*

## ▼ Rétroviseur intérieur

### Réglage du rétroviseur intérieur

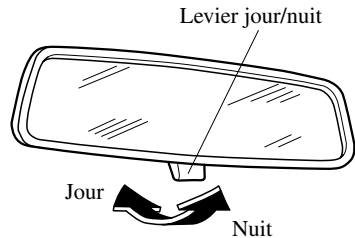
Avant de démarrer, régler le rétroviseur intérieur pour centrer la vue arrière par la lunette arrière.



### Réduire l'éblouissement causé par les phares

Régler le rétroviseur en position jour à l'aide du levier jour/nuit.

Pousser le levier vers l'avant pour une conduite de jour. Le tirer pour réduire l'éblouissement causé par les phares à l'arrière.



## Volant et rétroviseurs

---

### PRUDENCE

*Ne pas empiler de bagages ou d'autres objets sur une hauteur dépassant les dossiers de siège:*

*Les bagages empilés sur une hauteur dépassant les dossiers de siège sont dangereux. Ils peuvent obstruer la vue arrière ce qui peut causer une collision avec un autre véhicule lors d'un changement de file.*



Informations importantes concernant la conduite de votre véhicule Mazda.

<b>Précautions concernant le carburant et les gaz</b>	
<b>d'échappement</b> .....	<b>4-2</b>
Carburant à utiliser .....	4-2
Système antipollution .....	4-3
Gaz d'échappement (Oxyde de carbone) .....	4-4
 <b>Avant de démarrer le moteur</b> .....	 <b>4-5</b>
Avant d'entrer dans le véhicule .....	4-5
De l'intérieur du véhicule .....	4-5
 <b>Conseils concernant la conduite</b> .....	 <b>4-6</b>
Période de rodage .....	4-6
Économiser le carburant et la protection de l'environnement ....	4-6
Conduite dans des conditions dangereuses .....	4-7
Tapis de plancher .....	4-8
Pour désembourber le véhicule .....	4-9
Conduite hivernale .....	4-10
Conduite dans l'eau .....	4-12
Surcharge .....	4-12
Conduite sur routes irrégulières .....	4-13
 <b>Remorquage</b> .....	 <b>4-14</b>
Attelage d'une remorque .....	4-14

## Précautions concernant le carburant et les gaz d'échappement

### Carburant à utiliser

Les véhicules équipés de convertisseur catalytique ou de capteurs d'oxygène doivent fonctionner qu'avec du CARBURANT SANS PLOMB UNIQUEMENT, qui réduit les émissions d'échappement et minimise l'encrassement des bougies.

Ce véhicule Mazda donnera un rendement optimal avec le carburant indiqué dans le tableau ci-dessous.

Carburant	Indice d'octane* (index anticognement)
Carburant ordinaire sans plomb	87 [méthode (R+M)/2] ou supérieur (91 RON ou supérieur)

\* La loi fédérale américaine oblige les stations-service à afficher l'indice d'octane sur les pompes à essence.

Les carburants dont l'indice d'octane est inférieur à 87 (91 RON) affectent négativement l'efficacité du système antipollution et peuvent provoquer des cognements du moteur, voire endommager gravement celui-ci.

### ATTENTION

- **UTILISER DU CARBURANT SANS PLOMB UNIQUEMENT.**  
*Le carburant au plomb nuit au convertisseur catalytique et aux capteurs d'oxygène, et cause une détérioration du système antipollution et/ou des pannes.*
- *Ce véhicule ne peut utiliser des carburant oxygénés ne contenant pas plus de 10 % d'éthanol par volume. Le véhicule peut subir des dommages si le pourcentage d'éthanol dépasse cette spécification, ou si l'essence contient du méthanol. Arrêter d'utiliser tout gasole si les performances du moteur baissent.*
- *Ne jamais ajouter de produits additifs pour système de carburant. Sinon cela pourrait endommager le système antipollution. S'adresser à un concessionnaire agréé Mazda pour plus de détails.*

L'essence mélangée à des produits oxygénés comme l'alcool ou un mélange d'éther est en général appelée carburant oxygéné. Le mélange d'essence commun qui peut être utilisé avec ce véhicule est de l'éthanol mélangé à 10% ou moins. L'essence contenant de l'alcool, comme de l'éthanol ou du méthanol, est vendu sous l'appellation "Gasole".

Les dommages au véhicule et les problèmes concernant la conduite suite à l'utilisation des carburants suivants peuvent ne pas être couverts par la garantie du fabricant.

- Gasole contenant plus de 10% d'éthanol.
- Essence ou gasole contenant du méthanol.
- Essence au plomb ou gasole au plomb.

# Précautions concernant le carburant et les gaz d'échappement

## Système antipollution

Votre véhicule est équipé d'un système antipollution (le convertisseur catalytique fait partie de ce système) qui le rend conforme aux lois applicables concernant les gaz d'échappement.

### PRUDENCE

**Ne jamais stationner sur ou près de matières inflammables:**

*Le fait de se stationner sur des matières inflammables, comme de l'herbe sèche, est dangereux. Même lorsque le moteur est arrêté, le système d'échappement reste très chaud après l'utilisation normale et peut enflammer des matières inflammables. Cela pourrait causer de graves blessures ou la mort.*

### ATTENTION

*Ne pas respecter les précautions suivantes peut faire que le plomb se dépose sur le catalyseur à l'intérieur du convertisseur catalytique ou faire que le convertisseur catalytique devienne très chaud. Cela endommagera le convertisseur et découlera en de mauvaises performances.*

- **UTILISER DU CARBURANT SANS PLOMB UNIQUEMENT.**
- *Ne pas conduire ce véhicule Mazda s'il présente des signes de mauvais fonctionnement.*
- *Ne pas rouler en roue libre avec le contacteur coupé.*
- *Ne pas descendre de côtes raides en prise (une vitesse engagée) avec le contacteur coupé.*
- *Ne pas faire tourner le moteur à un régime de ralenti élevé pendant plus de 5 minutes.*
- *Ne pas modifier le système antipollution. Toutes les vérifications et réglages doivent être réalisés par un mécanicien qualifié.*
- *Ne pas faire démarrer le véhicule en le poussant ou en le tirant.*

### **REMARQUE**

*D'après la loi fédérale américaine, toute modification au système antipollution d'origine, avant la première vente et l'immatriculation d'un tel véhicule est soumise à des sanctions. Dans certains états, de telles modifications faites sur des véhicules usagés sont aussi sujettes à des sanctions.*

### **REMARQUE**

*Lorsque le moteur est arrêté, le son d'une valve s'ouvrant et se fermant peut être audible à l'arrière moyen du véhicule, cependant cela n'indique pas une anomalie. Ce véhicule est équipé d'un dispositif d'auto-vérification qui opère après que le moteur soit arrêté.*

## Précautions concernant le carburant et les gaz d'échappement

---

### Gaz d'échappement (Oxyde de carbone)

#### PRUDENCE

**Ne pas conduire le véhicule si l'on sent des odeurs de gaz d'échappement à l'intérieur du véhicule:**

*Le gaz d'échappement est dangereux. Ce gaz contient du monoxyde de carbone (CO), qui est incolore, inodore et extrêmement toxique. Si inhalé, il peut causer la perte de conscience et la mort. Si l'on sent une odeur de gaz d'échappement à l'intérieur du véhicule, garder toutes les vitres ouvertes et consulter un concessionnaire agréé Mazda, immédiatement.*

**Ne pas faire tourner le moteur dans un endroit clos:**

*Le fait de laisser tourner le moteur dans un endroit clos, comme un garage, est dangereux. Le gaz d'échappement qui contient de l'oxyde de carbone, un gaz extrêmement toxique, peut facilement entrer dans l'habitacle. Cela peut entraîner une perte de conscience ou même la mort.*

**Ouvrir les vitres ou régler le système de chauffage ou de refroidissement pour faire entrer de l'air frais lorsque le moteur tourne au ralenti:**

*Le gaz d'échappement est dangereux. Lorsque le véhicule est à l'arrêt avec les vitres fermées et le moteur tournant au ralenti pendant une longue durée, même dans un endroit qui n'est pas fermé, du gaz d'échappement qui contient de l'oxyde de carbone, un gaz extrêmement toxique, peut facilement entrer dans l'habitacle. Cela peut entraîner une perte de conscience ou même la mort.*

**Retirer la neige sous et autour du véhicule, en particulier du tuyau d'échappement, avant de faire démarrer le véhicule:**

*Le fait de laisser tourner le moteur lorsque le véhicule est arrêté dans de la neige profonde est dangereux. Le tuyau d'échappement peut être obstrué par la neige, faisant entrer du gaz d'échappement dans l'habitacle. Etant donné que le gaz d'échappement contient de l'oxyde de carbone, un gaz extrêmement toxique, toute personne dans le véhicule risque de perdre connaissance ou même de décéder.*

## Avant d'entrer dans le véhicule

- S'assurer que toutes les vitres, les rétroviseurs extérieurs, et éclairages extérieurs sont propres.
- Vérifier la pression de gonflage des pneus et la condition des pneus.
- Vérifier sous le véhicule pour toute trace de fuite de liquide.
- Si l'on prévoit de faire marche arrière, s'assurer qu'aucun obstacle ne se trouve derrière le véhicule.

### **REMARQUE**

*L'huile moteur, le liquide de refroidissement du moteur, le liquide de frein, d'embrayage, le liquide de lave-glace et le niveau des autres liquides doivent être vérifiés. Se référer à Entretien, section 8.*

## De l'intérieur du véhicule

- Est-ce que toutes les portières sont fermées et verrouillées?
- Est-ce que le siège est correctement réglé?
- Est-ce que les rétroviseurs extérieurs et intérieur sont bien réglés?
- Est-ce que le volant de direction est correctement réglé?
- Est-ce que tous les occupants du véhicule ont bouclé leur ceinture?
- Vérifier toutes les jauges.
- Vérifier tous les voyants lorsque le contacteur est mis sur la position ON.
- Relâcher le frein de stationnement et s'assurer que le voyant du système de freinage correspondant s'éteint.

Toujours être bien familiarisé avec votre véhicule Mazda.

## Conseils concernant la conduite

---

### Période de rodage

Aucun rodage spécial est nécessaire, il suffit de suivre quelques précautions durant les premiers 1.000 kilomètres (600 milles) afin d'accroître les performances, l'économie d'utilisation, et la durée de vie de votre véhicule Mazda.

- Ne pas emballer le moteur.
- Ne pas garder la même vitesse, rapide ou basse, pendant une longue période.
- Ne pas conduire constamment à plein régime ou à un régime moteur élevé pendant de longues périodes.
- Éviter les arrêts brusques.
- Éviter les démarrages en trombe.

### Économiser le carburant et la protection de l'environnement

La manière dont on conduit ce véhicule Mazda détermine le nombre de kilomètres que l'on peut parcourir avec un plein de carburant. Utilisez ces suggestions pour économiser du carburant et réduire les émissions de CO<sub>2</sub>.

- Éviter de réchauffer le moteur pendant une durée prolongée. Dès que le moteur tourne régulièrement, commencer à conduire.
- Éviter les démarrages en trombe.
- Conduire à des petites vitesses.
- Anticiper quand freiner (éviter des freinages brusques).
- Garder le moteur bien réglé. Suivre l'horaire d'entretien (page 8-4) et faire effectuer les inspections et réparations par un concessionnaire agréé Mazda.
- N'utiliser le climatiseur que lorsque nécessaire.
- Ralentir sur les routes nouvelles.
- Garder les pneus gonflés aux pressions recommandées.
- Limiter la charge du véhicule au minimum.
- Ne pas garder le pied sur la pédale de frein lors de la conduite.
- Veiller à ce que l'alignement des roues soit correct.
- Garder les vitres fermées lorsque l'on roule à grande vitesse.
- Ralentir lorsque le vent est contraire ou latéral.

## PRUDENCE

**Ne jamais arrêter le moteur lors de la descente d'une pente:**

*Le fait d'arrêter le moteur dans une descente est dangereux. Cela entraîne une perte du contrôle de la direction assistée et des servofreins, et risque de causer des dommages à la transmission. Toute perte du contrôle de la direction assistée et des servofreins peut causer un accident.*

## Conduite dans des conditions dangereuses

### PRUDENCE

**Faire très attention si l'on doit rétrograder sur des surfaces glissantes:**

*Le fait de rétrograder en gamme basse lors de la conduite sur des surfaces glissantes, est dangereux. Le changement soudain de vitesse de rotation des roues peut les faire déraiper. Ceci peut faire perdre le contrôle du véhicule et causer un accident.*

**Ne pas se fier sur le système ABS pour remplacer une conduite sécuritaire:**

*Le système ABS ne peut pas compenser une conduite imprudente et dangereuse, une vitesse excessive, une conduite trop proche du véhicule qui précède, le glissement des roues sur la glace ou la neige et les aquaplanages (perte de traction due à la présence d'eau sur la route). Un accident est toujours possible.*

Lors de la conduite sur de la glace ou de l'eau, de la neige, de la boue, du sable ou sous toute autre condition dangereuse:

- Conduire prudemment et garder une distance suffisante pour le freinage.
- Eviter tout freinage brusque ou manœuvre brusque.
- Ne pas pomper sur la pédale de frein. Garder la pédale enfoncée. Se référer à "Système d'antiblocage de frein (ABS)" à la page 5-8.
- Si l'on est bloqué, sélectionner un rapport inférieur et accélérer doucement. Ne pas faire patiner les roues avant.

## Conseils concernant la conduite

---

- Pour plus d'adhérence lors du démarrage sur des surfaces glissantes comme de la glace ou de la neige dure, utiliser du sable, du sel, des chaînes, du tapis ou tout autre matériau antidérapant sous les roues avant.

### **REMARQUE**

*N'utiliser les chaînes que sur les roues avant.*

## Tapis de plancher

**Nous recommandons l'utilisation de tapis de plancher Mazda d'origine.**

### **⚠ PRUDENCE**

**Veiller à ce que les tapis de plancher soient bien accrochés sur les goupilles de retenue afin de les empêcher de s'amasser sous les pédales:**

*Il est dangereux d'utiliser un tapis de plancher qui n'est pas fixé, car il gênera l'utilisation des pédales d'accélérateur et de frein, et un accident risquerait alors de s'ensuivre.*

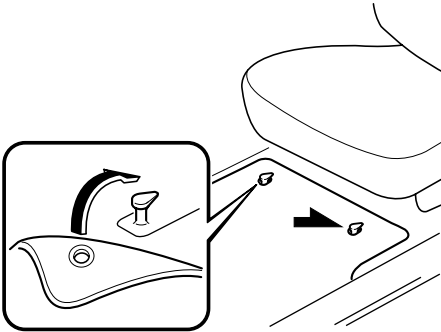
**Ne pas installer deux tapis de plancher empilés l'un sur l'autre du côté conducteur:**

*Il est dangereux d'installer deux tapis de plancher empilés l'un sur l'autre du côté conducteur, car les goupilles de retenue ne peuvent empêcher qu'un seul tapis de plancher de glisser vers l'avant.*

*Si l'on utilise un tapis de plancher à haute résistance pour l'hiver, toujours retirer le tapis de plancher d'origine.*

*Si le(s) tapis de plancher est (sont) mal fixé(s), ceci gênera l'utilisation des pédales, et un accident risquerait alors de s'ensuivre.*





Lorsqu'on installe un tapis de plancher, placer le tapis de plancher de manière que ses œillets soient bien introduits par-dessus les extrémités pointues des broches de retenue.

## Pour désembourber le véhicule

### **⚠ PRUDENCE**

*Ne pas faire patiner les roues à une vitesse supérieure à 56 km/h (35 mi/h), et ne pas laisser que quelqu'un soit directement derrière une roue lorsque l'on fait pousser le véhicule:*

*Lorsque le véhicule est bloqué, le fait de faire patiner les roues à grande vitesse est dangereux. Un pneu qui patine peut surchauffer et exploser. Ceci peut causer de graves blessures.*

### **⚠ ATTENTION**

*Une période prolongée de balancement peut causer une surchauffe du moteur, des dommages à la boîte de vitesses, et des dommages aux pneus.*

Si l'on doit balancer le véhicule pour le sortir de la neige, du sable ou de la boue, appuyer légèrement sur l'accélérateur et déplacer le levier sélecteur, avec précautions, entre 1 (D) et R.

## Conseils concernant la conduite

### Conduite hivernale

- Il est recommandé de transporter un nécessaire de secours, comprenant des chaînes pour pneus, un grattoir pour vitres, des signaux pyrotechniques, une petite pelle, des câbles de démarrage pour batterie et un sac de sable ou de sel.

Demander à un concessionnaire agréé Mazda d'effectuer les précautions suivantes:

- S'assurer qu'il y a un mélange d'antigel correct dans le radiateur.  
Se référer à Liquide de refroidissement du moteur à la page 8-12.
- Vérifier la batterie et les câbles. Le froid réduit la capacité de la batterie.
- Inspecter le circuit d'allumage pour dommages ou mauvaises connexions.
- Utiliser du liquide de lave-glace antigel—ne jamais utiliser d'antigel pour moteur (page 8-18).
- Par temps très froid, ne pas utiliser le frein de stationnement car il risque de geler. Avec une boîte de vitesses automatique placer le levier sélecteur à la position P, ou avec une boîte de vitesses manuelle engager la première (1) ou la marche arrière (R). Bloquer les roues arrière.
- La neige laissée sur le pare-brise est dangereuse car elle pourrait gêner la vision. Enlever la neige avant de conduire.
- Ne pas appliquer une force excessive sur le grattoir pour vitres lorsque vous retirez de la glace ou de la neige gelée adhérant au verre du rétroviseur ou au pare-brise.
- Ne jamais utiliser d'eau tiède ou chaude pour retirer de la neige ou de la glace adhérant aux vitres et aux rétroviseurs, car le verre risquerait de se fissurer.

- L'efficacité des freins peut être défavorablement affectée si de la neige ou de la glace adhère au système de freins. Dans ce cas, conduire le véhicule à basse vitesse en relâchant la pédale d'accélérateur et en appliquant légèrement les freins à plusieurs reprises jusqu'à ce que le freinage soit redevenu normal.

### ▼ Pneus à neige

#### Utiliser des pneus à neige sur les quatre roues

Ne pas dépasser 120 km/h (75 mi/h) lors de la conduite sur pneus neige. Gonfler les pneus à neige à 30 kPa (0,3 kgf/cm<sup>2</sup>, 4,3 psi) de plus que la pression indiquée sur l'étiquette de gonflage de pneus (cadre de la portière du conducteur), cependant ne jamais dépasser la pression maximale à froid indiquée sur le flanc des pneus. Ce véhicule est équipé à l'usine de pneus radiaux quatre saisons conçus pour être utilisés toute l'année. Dans certaines conditions il peut être nécessaire de les remplacer par des pneus neige pendant les mois d'hiver, de façon à améliorer la traction sur les routes enneigées ou glacées.

### PRUDENCE

***N'utiliser que des pneus de la même taille et du même type (à neige, radiaux ou non radiaux) sur les quatre roues:***

*Le fait d'utiliser des pneus de taille ou type différent est dangereux. La tenue de route du véhicule peut être affectée et cela peut entraîner un accident.*

**⚠ ATTENTION**

Vérifier les réglementations locales avant d'utiliser des pneus à crampons.

**REMARQUE**

Si le véhicule est équipé du système de surveillance de pression des pneus, le système peut ne pas fonctionner correctement lorsque des pneus avec flancs ceinturés d'acier sont utilisés (page 5-34).

**▼ Chaînes à neige**

Vérifier les réglementations locales avant d'utiliser des chaînes.

**⚠ ATTENTION**

- Les chaînes peuvent affecter la conduite.
- Ne pas dépasser 50 km/h (30 mi/h) ou la vitesse maximale recommandée par le fabricant des chaînes, soit la vitesse la plus basse.
- Conduire prudemment et éviter les bosses, les trous et les virages serrés.
- Éviter de bloquer les roues lors du freinage.
- Ne pas utiliser de chaîne sur la roue de secours à usage temporaire; cela peut causer des dommages au véhicule et à la roue.
- Ne pas utiliser les chaînes sur des routes qui ne sont pas enneigées ou recouvertes de glace. Sinon, cela risque d'endommager les pneus et les chaînes.
- Les chaînes risquent d'égratigner ou d'abîmer les roues en aluminium.

**REMARQUE**

Si le véhicule est équipé du système de surveillance de pression des pneus, il peut ne pas fonctionner correctement lors de l'utilisation de chaînes à neige.

N'installer les chaînes que sur les roues avant.

Ne pas utiliser de chaînes sur les roues arrière.

Consulter un concessionnaire agréé Mazda.

**Installation des chaînes**

1. Retirer les enjoliveurs de roues, ou ils risqueraient d'être abîmés par les chaînes.
2. Fixer les chaînes sur les roues avant, aussi ajustées que possible. Toujours suivre les instructions fournies par le fabricant des chaînes.
3. Conduire 0,5 à 1 km (1/4 à 1/2 mille) et serrer les chaînes de nouveau.

## Conseils concernant la conduite

---

### Conduite dans l'eau

#### PRUDENCE

*Faire sécher les freins mouillés en conduisant à très basse vitesse et en appliquant les freins légèrement jusqu'à ce que le freinage soit redevenu normal:*

*Le fait de conduire avec des freins mouillés est dangereux. Une distance d'arrêt plus longue ou le véhicule tirant d'un côté lors du freinage peut entraîner un accident grave. Une légère application des freins indiquera s'ils sont affectés par l'eau.*

#### ATTENTION

*Ne pas conduire le véhicule sur des routes inondées, car ceci pourrait causer un court-circuit des composants électriques/électroniques, ou endommager le moteur ou le faire caler en raison de la pénétration d'eau. Si le véhicule a été immergé dans l'eau, s'adresser à un concessionnaire agréé Mazda.*

### Surcharge

#### PRUDENCE

*S'assurer de ne pas surcharger le véhicule:*

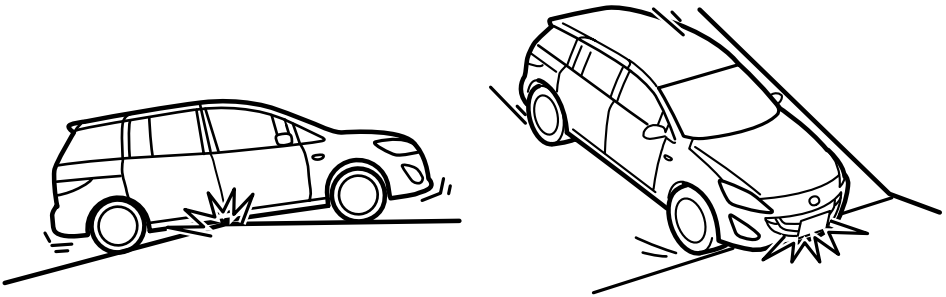
*Le poids nominal brut sur l'essieu (PNBE) et le poids nominal brut du véhicule (PNBV) sont indiqués sur l'étiquette de standard de sécurité des véhicules automobiles placée sur le montant de la portière du conducteur. Le fait de dépasser ces valeurs peut causer un accident ou des dommages au véhicule. Il est possible d'estimer le poids de la charge en pesant les bagages (ou occupants) individuellement avant de les charger dans le véhicule.*

## Conduite sur routes irrégulières

La suspension et le dessous de la carrosserie du véhicule peuvent être endommagés en cas de conduite sur des routes accidentées/irrégulières ou sur des dos d'âne à grande vitesse. Faire preuve de prudence et réduire la vitesse lors de la conduite sur des routes accidentées/irrégulières ou sur des dos d'âne.

Veiller à ne pas endommager le dessous de la carrosserie, les pare-chocs ou le ou les pots d'échappement du véhicule lors de la conduite dans les conditions suivantes:

- Montée ou descente d'une pente avec un angle de transition aigu
- Montée ou descente d'une voie d'accélération ou d'une rampe de remorque avec un angle de transition aigu



Le véhicule est équipé de pneus surbaissés qui assurent des performances et une manœuvrabilité de qualité. En conséquence, la paroi des pneus est très fine et les pneus et les roues peuvent être endommagés lors de la conduite sur des nids-de-poule ou des routes accidentées/irrégulières à grande vitesse. Faire preuve de prudence et réduire la vitesse lors de la conduite sur des routes accidentées/irrégulières ou sur des nids-de-poule.

## Remorquage

---

### Attelage d'une remorque

Ce véhicule Mazda n'a pas été conçue pour le remorquage. Ne jamais atteler de remorque à ce véhicule Mazda.

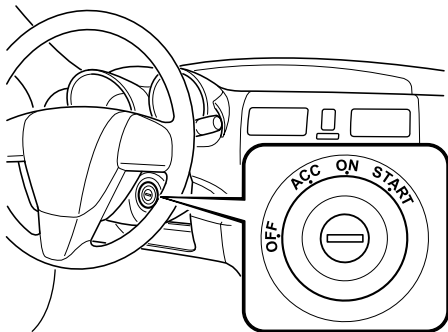
Explication des instruments et commandes.

<b>Démarrage et conduite .....</b>	<b>5-2</b>
Contacteur d'allumage .....	5-2
Démarrage du moteur .....	5-3
Arrêt du moteur .....	5-4
Circuit de freinage .....	5-5
Boîte de vitesses manuelle .....	5-10
Boîte de vitesses automatique .....	5-13
Direction assistée .....	5-21
Régulateur de vitesse de croisière * .....	5-22
Système de commande de traction (TCS) .....	5-26
Commande dynamique de stabilité (DSC) .....	5-27
Système de surveillance de pression des pneus * .....	5-30
Système de capteurs de stationnement * .....	5-37
<b>Combiné compteurs et indicateurs .....</b>	<b>5-43</b>
Compteurs et jauges .....	5-43
<b>Voyants/témoins et avertisseurs sonores .....</b>	<b>5-47</b>
Voyants/témoins .....	5-47
Avertisseurs sonores .....	5-61
<b>Interrupteurs et commandes .....</b>	<b>5-63</b>
Commande d'éclairage .....	5-63
Clignotants et changement de file .....	5-67
Antibrouillards * .....	5-68
Essuie-glace et lave-glace de pare-brise .....	5-69
Essuie-glace et lave-glace de lunette arrière .....	5-73
Désembueur de lunette arrière .....	5-73
Avertisseur .....	5-74
Feux de détresse .....	5-75

## Démarrage et conduite

### Contacteur d'allumage

#### ▼ Positions du contacteur d'allumage



#### **OFF**

De même, l'alimentation des appareils électriques est coupée. La clé ne peut être retirée que dans cette position.

### **⚠ PRUDENCE**

**Ne pas couper le moteur lorsque le véhicule est en mouvement:**

Il est dangereux de couper le moteur pendant que le véhicule se déplace pour toute raison autre qu'un cas d'urgence.

Si l'on arrête le moteur pendant que le véhicule se déplace, ceci réduira sa capacité de freinage en raison de la perte de puissance de la direction assistée, et un accident et des blessures graves risqueront alors de s'ensuivre.

**Avant de quitter le siège du conducteur, toujours couper le contacteur en le mettant sur OFF, appliquer le frein de stationnement et s'assurer que le levier sélecteur est en plage P (boîte de vitesses automatique) ou en 1ère ou R (boîte de vitesses manuelle):**

Il est important de mettre le contacteur sur OFF, même si l'on ne retire pas la clé du contacteur ou si l'on quitte le véhicule. Si on laisse la clé sur d'autres positions, certaines fonctions de sécurité seront aussi désactivées et la batterie pourra se décharger.

Il est dangereux de quitter le siège du conducteur sans couper le contacteur en le mettant sur OFF, d'appliquer le frein de stationnement et de placer le levier sélecteur en position P (boîte de vitesses automatique) ou en 1ère ou R (boîte de vitesses manuelle). Le véhicule risque de se déplacer de façon inattendue. Ceci peut causer un accident.



**ACC (Accessoires)**

Dans cette position, certains accessoires électriques fonctionneront.

**ON**

Ceci est la position normale lorsque le moteur tourne après le démarrage. Certains témoins/voyants doivent être vérifiés avant le démarrage du moteur (page 5-47).

**REMARQUE**

*Lorsque le contacteur est sur ON, le son du moteur de la pompe à essence fonctionnant près du réservoir d'essence peut être audible. Ceci n'indique pas un problème.*

**START**

Cette position sert à faire démarrer le moteur. Il se mettra en route quand vous relâchez la clé. Puis il retourne en position ON.

**▼ Rappel de clé au contact**

Si le contacteur est en arrêt ou ACC lorsque la clé est insérée, un bip retentira en continu lorsque la portière du conducteur est ouverte.

**REMARQUE**

*Une fonction personnalisée est utilisable pour modifier le volume sonore du rappel de clé au contact. Se référer à Fonctions de personnalisation à la page 10-8.*

**Démarrage du moteur****REMARQUE**

*Le démarrage du moteur est commandé par le système d'allumage de bougie.*

*Ce système est conforme à tous les règlements du Standard Canadien d'Equipements Source d'Interférence régissant la puissance de la pulsation du champ électrique des parasites radio.*

1. Tous les occupants du véhicule doivent attacher leur ceinture.
2. Veiller à ce que le frein de stationnement soit appliqué.
3. Appuyer sur la pédale de frein.
4. **(Boîte de vitesses manuelle)**  
Appuyer à fond sur la pédale d'embrayage et passer au point mort. Tout en maintenant la pédale d'embrayage enfoncée, démarrer le moteur.  
**(Boîte de vitesses automatique)**  
Mettre le levier sélecteur en plage P. Si l'on est obligé de redémarrer le moteur alors que le véhicule est en mouvement, placer le levier sélecteur en plage N.

**REMARQUE****(Boîte de vitesses manuelle)**

*Le démarreur ne fonctionne que si l'embrayage est suffisamment enfoncé.*

**(Boîte de vitesses automatique)**

*Le démarreur ne fonctionne pas si le levier sélecteur **n'est pas** en plage P ou N.*

5. Mettre le contacteur sur START et le maintenir (pas plus de 10 secondes à la fois) jusqu'à ce que le moteur démarre.

## Démarrage et conduite

### ATTENTION

*Ne pas faire tourner le démarreur pendant plus de 10 secondes à la fois. Si le moteur ne démarre pas, attendre environ 10 secondes avant d'essayer à nouveau. Sinon le démarreur risque de subir des dommages.*

6. Après le démarrage du moteur, le laisser tourner au ralenti pendant 10 secondes environ.

### REMARQUE

- *Lorsqu'il fait très froid ou si le véhicule n'a pas fonctionné pendant plusieurs jours, laisser le moteur se réchauffer sans appuyer sur la pédale d'accélérateur.*
- *Que le moteur soit froid ou chaud, il devrait démarrer sans que l'on appuie sur la pédale d'accélérateur.*
- *Si le moteur ne démarre pas la première fois, se référer à Démarrage d'un moteur noyé, dans Démarrage d'urgence. Si le moteur ne démarre toujours pas, faire vérifier le véhicule par un concessionnaire agréé Mazda (page 7-18).*

### Arrêt du moteur

### PRUDENCE

**Ne pas couper le moteur lorsque le véhicule est en mouvement:**

*Il est dangereux de couper le moteur pendant que le véhicule se déplace pour toute raison autre qu'un cas d'urgence.*

*Si l'on arrête le moteur pendant que le véhicule se déplace, ceci réduira sa capacité de freinage en raison de la perte de puissance de la direction assistée, et un accident et des blessures graves risqueront alors de s'ensuivre.*

1. Arrêter complètement le véhicule.
2. **(Boîte de vitesses manuelle)**  
Passer au point mort.  
**(Boîte de vitesses automatique)**  
Déplacer le levier sélecteur vers la position P.
3. Tourner le contacteur de ON à OFF.

### ATTENTION

*Lorsqu'on quitte le véhicule, s'assurer que le contacteur est éteint.*

### REMARQUE

*Il est possible que le ventilateur de refroidissement du compartiment moteur continue à fonctionner pendant quelques minutes une fois que le contacteur a été tourné de ON à OFF, et ce, que le climatiseur soit allumé ou éteint, afin de refroidir rapidement le compartiment moteur.*

## Circuit de freinage

### ▼ Freins

Ce véhicule Mazda est équipé de servofreins qui s'ajustent automatiquement lors d'une utilisation normale.

Si le servofrein ne fonctionne pas, il est possible de s'arrêter en appuyant avec une plus grande force, sur la pédale de frein. Cependant la distance requise pour s'arrêter sera plus longue que normale.

### PRUDENCE

**Ne pas rouler avec le moteur calé ou arrêté; s'arrêter dans un endroit sûr:**

*Le fait de rouler avec le moteur calé ou arrêté est dangereux. Le freinage demandera plus d'effort, et l'assistance des freins peut s'épuiser si la pédale est pompée. Cela entraînera une distance d'arrêt beaucoup plus longue ou même un accident.*

**Engager un rapport inférieur lors de la descente d'une pente à forte inclinaison:**

*Le fait de conduire avec le pied continuellement posé sur la pédale de frein ou d'appliquer les freins continuellement sur de longues distances est dangereux. Cela fera surchauffer les freins, entraînant des distances d'arrêt beaucoup plus longues ou même une perte totale de la capacité de freinage. Cela peut faire perdre le contrôle du véhicule et causer un grave accident. Eviter d'appliquer les freins continuellement.*

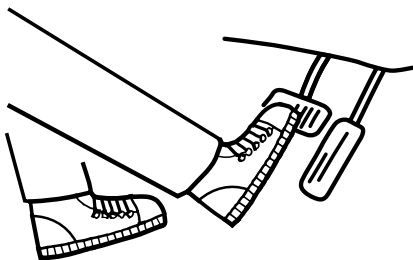
**Sécher les freins qui sont devenus mouillés en conduisant lentement, en relâchant la pédale d'accélérateur et en appliquant légèrement les freins à plusieurs reprises jusqu'à ce que le freinage soit redevenu normal:**

*Le fait de conduire avec des freins mouillés est dangereux. Une distance d'arrêt plus longue ou le véhicule tirant d'un côté lors du freinage peut entraîner un accident grave. Une légère application des freins indiquera s'ils sont affectés par l'eau.*

## Démarrage et conduite

### **ATTENTION**

- Ne pas conduire avec votre pied sur la pédale d'embrayage ou de frein et ne pas maintenir inutilement une demi-pression sur la pédale d'embrayage. Sinon cela peut entraîner ce qui suit:
  - Les freins et l'embrayage s'useront plus rapidement.
  - Les freins peuvent surchauffer et affecter défavorablement les performances des freins.
- Toujours appuyer sur la pédale de frein avec le pied droit. L'application inhabituelle des freins du pied gauche peut augmenter votre temps de réaction face à une situation d'urgence et entraîner une opération des freins insuffisante.



- Porter des chaussures appropriées pour conduire afin d'éviter que votre chaussure touche la pédale de frein lorsque vous appuyez sur la pédale d'accélérateur.

### ▼ Frein de stationnement

### **PRUDENCE**

Avant de quitter le siège du conducteur, toujours couper le contacteur en le mettant sur OFF, appliquer le frein de stationnement et s'assurer que le levier sélecteur est en plage P (boîte de vitesses automatique) ou en 1ère ou R (boîte de vitesses manuelle):

Il est important de mettre le contacteur sur OFF, même si l'on ne retire pas la clé du contacteur ou si l'on quitte le véhicule. Si on laisse la clé sur d'autres positions, certaines fonctions de sécurité seront aussi désactivées et la batterie pourra se décharger.

Il est dangereux de quitter le siège du conducteur sans couper le contacteur en le mettant sur OFF, d'appliquer le frein de stationnement et de placer le levier sélecteur en position P (boîte de vitesses automatique) ou en 1ère ou R (boîte de vitesses manuelle). Le véhicule risque de se déplacer de façon inattendue. Ceci peut causer un accident.

### **ATTENTION**

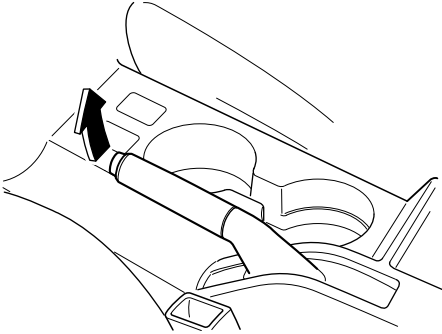
Le fait de conduire avec le frein de stationnement enclenché entraîne une usure excessive des éléments du frein.

### **REMARQUE**

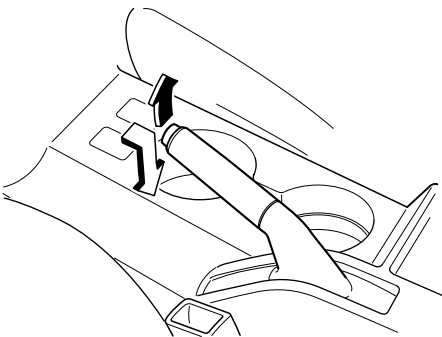
Pour le stationnement dans la neige, se référer à Conduite hivernale (page 4-10) concernant l'utilisation du frein de stationnement.

**Application du frein de stationnement**

Appuyer sur la pédale de frein et tirer fermement le levier de frein de stationnement vers le haut de manière à immobiliser le véhicule.

**Pour relâcher le frein de stationnement**

Appuyer sur la pédale de frein, puis tirer le levier de frein de stationnement vers le haut et appuyer sur le bouton de dégageant. Tout en tenant le bouton, abaisser le levier du frein de stationnement complètement jusqu'à ce qu'il soit en position relâchée.

**▼ Voyant du système de freinage**

Ce voyant a les fonctions suivantes:

**Inspection d'avertissement/voyant de frein de stationnement**

Le voyant s'allume lorsque le frein de stationnement est appliqué alors que le contacteur est sur START ou ON. Il s'éteint lorsque le frein de stationnement est complètement relâché.

**Voyant de niveau bas de liquide de frein**

Si le voyant du système de freinage reste allumé même si le frein de stationnement est relâché, le liquide de frein peut être faible ou il pourrait y avoir un problème avec le système de frein. Garer le véhicule dans un endroit sûr immédiatement et contacter un concessionnaire agréé Mazda.

**⚠ PRUDENCE**

***Ne pas conduire lorsque le voyant du système de freinage allumé. S'adresser à un concessionnaire agréé Mazda pour faire inspecter les freins dès que possible:***

*Le fait de conduire avec le voyant du système de freinage allumé est dangereux. Cela indique que les freins risquent de ne pas fonctionner. Si le voyant reste allumé, après s'être assuré que le frein de stationnement est complètement relâché, faire vérifier immédiatement le système de freinage.*

## Démarrage et conduite

### **ATTENTION**

En outre, l'efficacité du freinage peut diminuer donc vous pouvez avoir besoin d'appuyer sur la pédale de frein plus fort que la normale pour arrêter le véhicule.

### ▼ Système d'antiblocage de frein (ABS)

L'unité de commande d'ABS contrôle continuellement la vitesse de chaque roue. Si l'une des roues est sur le point de se bloquer, l'unité d'ABS relâche et applique automatiquement le frein de cette roue.

Le conducteur peut ressentir une légère vibration au niveau de la pédale de frein et un bruit de cliquetis peut être audible provenant du système de freinage. Ceci est le fonctionnement normal du système ABS. Continuer à appuyer sur la pédale de frein sans pomper.

### **PRUDENCE**

**Ne pas se fier sur le système ABS pour remplacer une conduite sécuritaire:**

*Le système ABS ne peut pas compenser une conduite imprudente et dangereuse, une vitesse excessive, une conduite trop proche du véhicule qui précède, le glissement des roues sur la glace ou la neige et les aquaplanages (perte de traction due à la présence d'eau sur la route). Un accident est toujours possible.*

### **REMARQUE**

- Les distances de freinage risquent d'être plus longues sur des matériaux mous recouvrant des surfaces dures (neige ou graviers, par exemple). Dans ces conditions, un véhicule avec un système de freinage normal peut demander des distances plus courtes pour s'arrêter, car le matériau mou accumulé devant une roue bloquée, fait ralentir le véhicule.
- Le bruit de fonctionnement de l'ABS peut être entendu lorsqu'on démarre le moteur ou immédiatement après avoir démarré le véhicule. Toutefois, cela n'indique pas une anomalie.

### ▼ Voyant du système d'antiblocage de frein (ABS)



Le voyant reste allumé quelques secondes lorsque le contacteur est mis sur ON.

Si le voyant d'ABS reste allumé lors de la conduite, cela indique que l'unité d'ABS a détecté une anomalie dans le système. Dans ce cas, les freins fonctionnent normalement comme si le véhicule n'avait pas d'ABS.

Si cela se produisait, consulter un concessionnaire agréé Mazda dès que possible.

**REMARQUE**

- *Lorsque le moteur est démarré à l'aide d'une batterie de secours, un régime moteur irrégulier se produit et il est possible que le voyant d'ABS s'allume. Si c'est le cas, la batterie est faible. Cela n'indique cependant pas une anomalie de fonctionnement du système ABS. Faire recharger la batterie dès que possible.*
- *Le système d'assistance des freins ne fonctionne pas lorsque le voyant ABS est allumé.*

▼ **Avertisseur du système électronique de distribution de force de freinage**

**BRAKE**

Si l'unité de commande du système électronique de distribution de force de freinage détermine que certaines composantes du système ne fonctionnent pas correctement, l'unité de commande peut allumer simultanément le voyant du système de freinage et le voyant d'ABS. Le problème est probablement dû au système électronique de distribution de force de freinage.

**⚠ PRUDENCE**

**Ne pas conduire lorsque le voyant d'ABS et le voyant du système de freinage sont allumés. Faire remorquer le véhicule chez un concessionnaire agréé Mazda dès que possible pour une inspection des freins:**

*Le fait de conduire le véhicule lorsque le voyant d'ABS et le voyant du système de freinage sont tous les deux allumés est dangereux. Lorsque les deux voyants sont allumés, les roues arrière risquent de se bloquer plus rapidement en cas de freinage brusque que dans les conditions normales.*

▼ **Assistance des freins**

En situations de freinage d'urgence, lorsqu'il est nécessaire d'enfoncer la pédale de frein avec une grande force, le système d'assistance des freins améliore les performances de freinage.

Lorsque la pédale de frein est enfoncée fort ou rapidement, les freins sont appliqués très fortement.

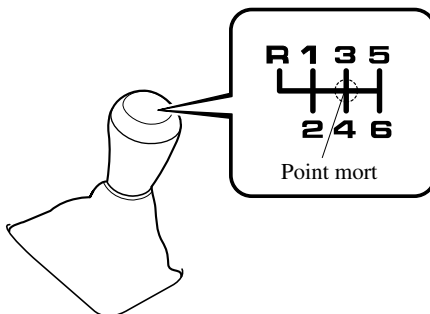
## Démarrage et conduite

### REMARQUE

- Lorsque la pédale de frein est enfoncée fort ou rapidement à des vitesses plus élevées, la pédale sera plus douce mais les freins sont appliqués très fortement. Ceci est un effet normal du fonctionnement de l'assistance des freins et n'indique pas une anomalie.
- Lorsque la pédale de frein est enfoncée fort ou est enfoncée plus rapidement, un bruit de fonctionnement du moteur/pompe peut être entendu. Ceci est un effet normal de l'assistance des freins et n'indique pas une anomalie.
- Le système d'assistance des freins ne remplace pas la fonction de freinage principale du véhicule.

### Boîte de vitesses manuelle

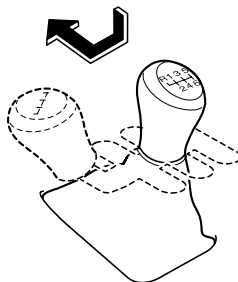
#### ▼ Grille de changement de la boîte de vitesses manuelle



La grille de changement de la boîte de vitesses est conventionnelle, tel qu'illustré.

Enfoncer à fond la pédale d'embrayage en passant les vitesses, puis la relâcher lentement.

Ce véhicule est équipé d'un dispositif qui empêche d'engager la marche arrière (R) par erreur. Pousser le levier de changement vers le bas et passer à R.





**⚠ PRUDENCE**

**Ne pas utiliser d'effet de frein moteur soudain lors de la conduite sur des surfaces glissantes ou à haute vitesse:**

*Le rétrogradage lors de la conduite sur des routes mouillées, enneigées ou gelées ou lors de la conduite à haute vitesse cause un effet de frein moteur soudain qui est dangereux. Le changement soudain de vitesse de rotation des roues peut les faire déraiper. Ceci peut faire perdre le contrôle du véhicule et causer un accident.*

**S'assurer de mettre le levier sélecteur en position 1 ou R et d'enclencher le frein de stationnement avant de quitter le véhicule:**

*Dans le cas contraire, le véhicule pourrait se déplacer et causer un accident.*

**⚠ ATTENTION**

- *Ne pas garder le pied sur la pédale d'embrayage, sauf lors du passage des vitesses. Ne pas utiliser l'embrayage pour maintenir le véhicule à l'arrêt sur une montée. Garder le pied sur la pédale d'embrayage causera une usure prématurée et des dommages.*
- *Ne pas appliquer de force latérale excessive sur le levier de changement de vitesses lorsqu'on passe de 5ème en 4ème vitesse. Sinon, on risquerait de sélectionner par erreur la 2ème vitesse et d'endommager la boîte de vitesses.*
- *S'assurer que le véhicule est bien à l'arrêt avant d'engager la marche arrière (R). Si la marche arrière (R) est engagée alors que le véhicule se déplace vers l'avant, cela risque d'endommager la boîte de vitesses.*

**REMARQUE**

*S'il est difficile de passer la marche arrière (R), revenir au point mort, relâcher la pédale d'embrayage et essayer de nouveau.*

**▼ Recommandations concernant le passage des vitesses****Passage des rapports**

Lors de l'accélération normale, les points de passage suivants sont recommandés.

Rapport	Vitesse du véhicule
De 1ère en 2ème	25 km/h (15 mi/h)
De 2ème en 3ème	42 km/h (26 mi/h)
De 3ème en 4ème	60 km/h (37 mi/h)
De 4ème en 5ème	75 km/h (46 mi/h)
De 5ème en 6ème	79 km/h (49 mi/h)

## Démarrage et conduite

---

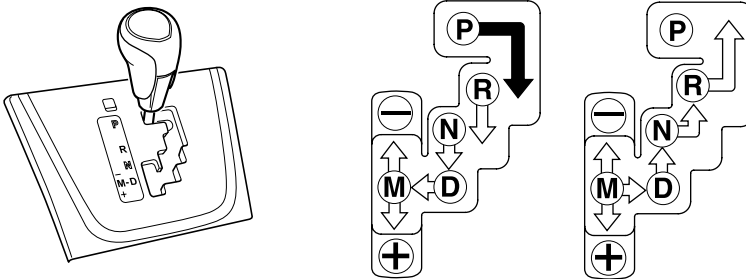
Pour croisière

Rapport	Vitesse du véhicule
De 1ère en 2ème	13 km/h (8 mi/h)
De 2ème en 3ème	29 km/h (18 mi/h)
De 3ème en 4ème	49 km/h (30 mi/h)
De 4ème en 5ème	63 km/h (39 mi/h)
De 5ème en 6ème	70 km/h (43 mi/h)

### **Rétrogradation des rapports**

Lorsque l'on doit ralentir dans un trafic dense ou lors de la montée d'une **forte côte**, rétrograder avant de faire peiner le moteur. Ceci évite que le moteur cale et permet une meilleure accélération lorsque plus de vitesse est nécessaire.

Lors de la descente d'une **pente à forte inclinaison**, rétrograder pour maintenir une vitesse sécuritaire et pour limiter l'usure des freins.

**Boîte de vitesses automatique****Positions de blocage:**

Indique qu'il faut appuyer sur la pédale de frein pour changer de plage. (Le contacteur doit être placé sur la position ACC ou ON.)



Indique que le levier sélecteur peut être déplacé librement à toute position.

**REMARQUE**

*La Sport AT possède une option que ne possède pas la boîte de vitesses automatique traditionnelle - l'option pour le conducteur de pouvoir choisir lui-même chaque rapport au lieu de laisser entièrement le choix du changement de vitesses à la boîte de vitesses. Même si l'on a l'intention d'utiliser les fonctions de boîte de vitesses automatique comme boîte automatique traditionnelle, il faut aussi bien être conscient que l'on peut passer par mégarde en mode de changement de vitesses manuel et qu'un rapport inadéquat pourra alors être conservé lorsque la vitesse du véhicule augmente. Si l'on remarque que le régime du moteur augmente ou que le moteur s'emballe, vérifier si l'on n'est pas passé par mégarde en mode de sélection manuelle des rapports (page 5-16).*

## Démarrage et conduite

---

### ▼ Plages de la boîte de vitesses

Le levier sélecteur doit être à la plage P ou N pour pouvoir faire démarrer le moteur.

#### **P (Stationnement)**

La position de stationnement P, verrouille la boîte de vitesses et évite que les roues avant ne tournent.

#### **PRUDENCE**

**Toujours mettre le levier sélecteur en position P et appliquer le frein de stationnement:**

*Le fait de mettre le levier sélecteur en plage P seulement, sans utiliser le frein de stationnement pour maintenir le véhicule à l'arrêt est dangereux. Si la plage P ne reste pas engagée, le véhicule risque de se déplacer et de causer un accident.*

#### **ATTENTION**

- *Le fait de passer en plage P, N ou R lorsque le véhicule est en mouvement, peut endommager la boîte de vitesses.*
- *Le fait de passer à une plage de conduite ou en marche arrière lorsque le moteur tourne à un régime plus rapide que le ralenti, peut endommager la boîte de vitesses.*

#### **R (Marche arrière)**

En plage R, le véhicule se déplace vers l'arrière. Le véhicule doit être arrêté avant d'engager la plage R ou avant de passer à une autre plage à partir de R, sauf dans certaines occasions rares comme décrit dans "Pour désembourber le véhicule" (page 4-9).

#### **N (Point mort)**

En plage N, les roues et la boîte de vitesses ne sont pas bloquées. Sur la moindre pente, le véhicule roulera si le frein de stationnement ou si les freins ne sont pas appliqués.

#### **PRUDENCE**

***Si le moteur tourne à un régime supérieur au ralenti ne pas passer de la plage N ou P à un rapport de conduite:***

*Il est dangereux de passer de la plage N ou P à un rapport de conduite lorsque le moteur tourne à un régime supérieur au régime de ralenti. Le véhicule pourrait se déplacer brusquement et causer un accident ou de graves blessures.*

***Ne pas passer à la plage N pendant la conduite du véhicule:***

*Le passage à la plage N pendant la conduite est dangereux. Le frein moteur ne peut pas être appliqué lors de la décélération ce qui peut causer un accident ou de graves blessures.*

#### **ATTENTION**

***Ne pas passer à la plage N pendant la conduite du véhicule. Cela risque de causer des dommages à la boîte de vitesses.***

#### **REMARQUE**

*Serrer le frein de stationnement ou appuyer sur la pédale de frein avant de déplacer le levier sélecteur depuis la position N afin d'éviter que le véhicule ne se déplace accidentellement.*

**D (Conduite)**

D est la position normale pour la conduite. A partir de la position arrêtée, la boîte de vitesses passera automatiquement par une séquence de changement de vitesses à 5 rapports.

**M (Manuelle)**

M est la position pour le mode de sélection manuelle des rapports. Les rapports peuvent être sélectionnés à l'aide du levier sélecteur.

Se référer à Mode de sélection manuelle des rapports (page 5-16).

**▼ Changement de vitesses adaptatif actif (AAS)**

Le Changement de vitesses adaptatif actif (AAS) contrôle automatiquement les points de changement de la boîte de vitesses pour offrir l'adaptation optimale aux conditions de la route et aux opérations du conducteur. Ceci améliore la sensation de conduite.

Si le conducteur accélère rapidement ou accélère et décélère rapidement en actionnant l'accélérateur et la pédale de frein pendant une certaine période de temps alors que le levier de sélecteur est sur la position D, il est possible que le mode AAS soit activé.

Dans les virages, le mode AAS maintiendra le même rapport de vitesses que celui auquel le véhicule se trouvait avant d'entrer dans le virage, et on accélérera donc en utilisant le même rapport après être sorti du virage.

Le mode AAS maintiendra le rapport de vitesses optimal et le conducteur pourra alors remarquer que les vitesses ne passent pas; toutefois, ceci n'est pas une anomalie.

**▼ Système de verrouillage de levier sélecteur**

**Le système de verrouillage du levier sélecteur empêche de déplacer le levier sélecteur de la plage P à moins que la pédale de frein ne soit enfoncée.**

Pour passer de la plage P à une autre plage:

1. Enfoncer la pédale de frein et la maintenir.
2. Démarrer le moteur.
3. Déplacer le levier sélecteur.

**REMARQUE**

- *Lorsque le contacteur est en position d'arrêt, il n'est pas possible de mettre le levier sélecteur en plage P.*
- *Pour s'assurer que la boîte de vitesses est en position de stationnement, la clé de contact ne peut pas être retirée si le levier sélecteur n'est pas en plage P.*

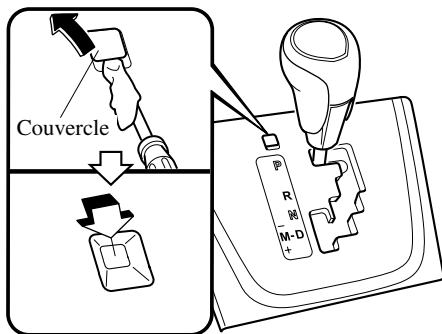
**▼ Déverrouillage d'urgence**

Si le levier sélecteur ne peut pas être déplacé de la plage P en utilisant la méthode appropriée, maintenir la pédale enfoncée.

1. Retirer le couvercle du dispositif de déverrouillage à l'aide d'un tournevis à tête plate enroulé dans un chiffon.

## Démarrage et conduite

2. Introduire le tournevis et le pousser vers le bas.



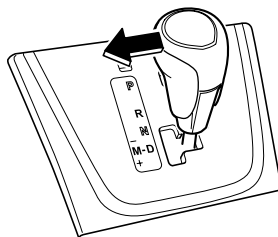
3. Déplacer le levier sélecteur.

Faire vérifier le système par un concessionnaire agréé Mazda.

### ▼ Mode de sélection manuelle des rapports

Ce mode donne la sensation de conduire un véhicule à boîte de vitesses manuelle, en opérant le levier sélecteur pour contrôler le régime du moteur et le couple appliqué aux roues avant comme avec une boîte de vitesses manuelles lorsque plus de contrôle est requis.

Pour passer en mode de sélection manuelle des rapports, déplacer le levier de la plage D à la plage M.



### REMARQUE

*Le fait de passer en mode de sélection manuelle des rapports pendant la conduite n'endommagera pas la boîte de vitesses.*

Pour revenir au mode de sélection automatique des rapports, déplacer le levier sélecteur de la plage M à la plage D.

### REMARQUE

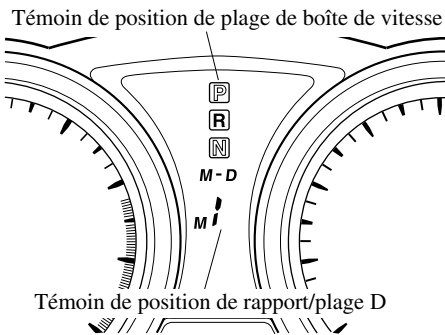
- Si le mode de sélection manuelle des rapports est engagé lorsque le véhicule est arrêté, le rapport M1 est sélectionné.
- Si l'on passe en mode de sélection manuelle sans appuyer sur la pédale d'accélérateur lorsqu'on conduit en position D, 5ème rapport, le rapport passera en position M4.

**Témoins****Témoin de mode de sélection manuelle des rapports**

En mode de sélection manuelle des rapports, le témoin de position de plage de boîte de vitesse "M" s'allume sur le tableau de bord.

**Témoin de position de rapport**

Le chiffre du rapport sélectionné s'allume.

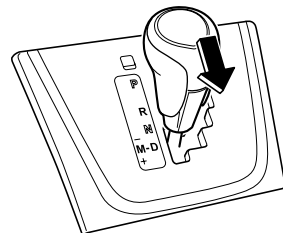
**REMARQUE**

- Si les rapports ne peuvent pas être rétrogradés lors de la conduite à une vitesse élevée, le témoin de position de rapport clignote deux fois pour indiquer l'impossibilité de rétrograder (pour protéger la boîte de vitesses).
- Si la température du liquide de boîte de vitesses automatique s'élève excessivement, il est possible que la boîte de vitesses passe en mode de changement de vitesses automatique, en annulant le mode de changement de vitesses manuel et en éteignant le témoin de position de rapport. Ceci est une fonction normale qui protège la boîte de vitesses automatique. Une fois que la température du liquide de boîte de vitesses automatique a diminué, le témoin de position de rapport se rallume et le mode de changement de vitesses manuel est rétabli.

**Sélection des rapports****Passage manuel au rapport supérieur**

(M1 → M2 → M3 → M4 → M5)

Pour passer au rapport supérieur, déplacer le levier sélecteur vers l'arrière (+) une fois.



## Démarrage et conduite

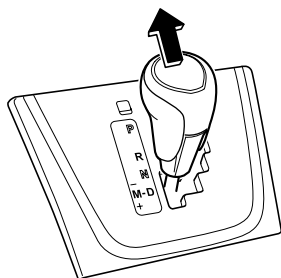
### REMARQUE

- Lorsque vous conduisez lentement, les vitesses ne peuvent pas être décalées vers le haut.
- En mode de sélection manuelle des rapports, les rapports ne sont pas sélectionnés automatiquement. Ne pas pousser le régime moteur jusqu'à la ZONE ROUGE du compte-tours. Si l'aiguille du compte-tours entre dans la ZONE ROUGE, un effet de frein moteur peut être ressenti, car l'alimentation en carburant du moteur est coupée afin de protéger celui-ci. Ceci n'indique pas une anomalie.
- Lorsque l'accélérateur est complètement enfoncé, la boîte de vitesses rétrograde suivant la vitesse du véhicule.

### Rétrogradation manuelle

(M5 → M4 → M3 → M2 → M1)

Pour rétrograder au rapport inférieur, déplacer le levier sélecteur vers l'avant (—) une fois.



### ! PRUDENCE

**Ne pas utiliser le frein moteur lors de la conduite sur des surfaces glissantes ou à haute vitesse:**

Le rétrogradage lors de la conduite sur des routes mouillées, enneigées ou gelées ou lors de la conduite à haute vitesse cause un effet de frein moteur soudain qui est dangereux. Le changement soudain de vitesse de rotation des roues peut les faire déraper. Ceci peut faire perdre le contrôle du véhicule et causer un accident.

### REMARQUE

- A vitesses élevées, les rapports inférieurs peuvent ne pas être sélectionnés.
- A la décélération, les rapports peuvent rétrograder automatiquement suivant la vitesse du véhicule.
- Lorsque l'accélérateur est complètement enfoncé, la boîte de vitesses rétrograde suivant la vitesse du véhicule.

### Mode fixe de second rapport

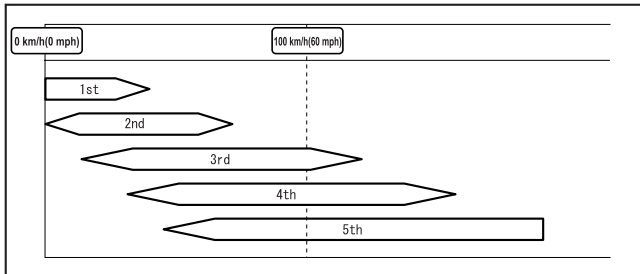
Lorsque le levier sélecteur est déplacé vers l'arrière (+) alors que la vitesse du véhicule est d'environ 10 km/h (6 mi/h) ou moins, la boîte de vitesses est réglée en mode fixe de second rapport. Le mode de second rapport fixé permet de faciliter l'accélération depuis l'arrêt et la conduite sur routes glissantes telles que des routes enneigées.

Si le levier sélecteur est déplacé vers l'arrière (+) ou vers l'avant (—) lorsque dans le mode fixe de second rapport, le mode sera annulé.



**Changer le rapport de vitesse limite (changement de rapport)**

Pour chaque position de rapport en mode manuel, la limite de vitesse est définie comme suit: Le rapport change lorsque le levier sélecteur est actionné dans la plage de la limite de vitesse.

**Monter de rapport**

Le rapport ne change pas vers le haut tandis que la vitesse du véhicule est inférieure à la limite de vitesse.

**Rétrogradation**

Le rapport ne change pas vers le bas tandis que la vitesse du véhicule dépasse la limite de vitesse.

Si la vitesse du véhicule dépasse la limite de vitesse et que le rapport ne change pas vers le bas, l'indication de position du rapport clignote 2 fois pour avertir le conducteur que le rapport ne peut pas être changé.

**Rétrogradage**

Quand la pédale d'accélérateur est complètement enfoncée durant la conduite, le rapport change vers le bas.

**Rétrograder auto**

Le rapport change vers le bas automatiquement en fonction de la vitesse du véhicule durant la décélération.

**REMARQUE**

*Si le véhicule vient à s'arrêter alors qu'il est dans le mode fixe de second rapport, il va rester également dans le même rapport.*

## Démarrage et conduite

### Recommandations concernant le passage des vitesses

#### Passage des rapports

Pour une accélération normale et la promenade, les points de passage suivants sont recommandés.

Rapport	Vitesse du véhicule
M1 en M2	25 km/h (15 mi/h)
M2 en M3	41 km/h (25 mi/h)
M3 en M4	65 km/h (40 mi/h)
M4 en M5	73 km/h (45 mi/h)

#### Rétrogradation des rapports

Lorsque l'on doit ralentir dans un trafic dense ou lors de la montée d'une **forte côte**, rétrograder avant de faire peiner le moteur. Ceci donne une meilleure accélération lorsque plus de vitesse est nécessaire.

Lors de la descente d'une **pente à forte inclinaison**, rétrograder pour maintenir une vitesse sécuritaire et pour limiter l'usure des freins.

#### ▼ Conseils concernant la conduite

### PRUDENCE

*Ne pas laisser le véhicule reculer dans une montée lorsque le levier sélecteur est en position de marche avant ou avancer dans une descente lorsque le levier sélecteur est en position de marche arrière.*

*Sinon, le moteur s'arrête, ce qui entraîne la coupure des servofreins et des fonctions de direction assistée, rend difficile le contrôle du véhicule et peut entraîner un accident.*

### Dépassement

Pour plus de puissance lors du dépassement d'un autre véhicule ou pour monter une forte pente, appuyer à fond sur l'accélérateur. La boîte de vitesses rétrogradera à un rapport inférieur, suivant la vitesse du véhicule.

### Démarrage en côte

Pour monter une côte à partir de la position arrêtée:

1. Appuyer sur la pédale de frein.
2. Passer en plage D ou M1, suivant la charge du véhicule et l'inclinaison de la pente.
3. Relâcher la pédale de frein tout en accélérant graduellement.

### Descente de pente

Lors de la descente de forte pente, passer à une plage de rapport inférieur, suivant la charge du véhicule et l'inclinaison de la pente. Descendre lentement, n'utiliser les freins que de façon occasionnelle pour éviter qu'ils ne surchauffent.

## Direction assistée

La direction n'est assistée que lorsque le moteur fonctionne. Si le moteur est arrêté ou si le système de direction assistée ne fonctionne pas, il est possible de diriger le véhicule mais cela demande un plus grand effort physique.

Si le volant semble plus rigide que d'habitude durant la conduite normale, consulter un concessionnaire agréé Mazda.

### **ATTENTION**

*Ne jamais maintenir le volant de direction tourné à fond, vers la droite ou vers la gauche, pendant plus de 5 secondes si le moteur tourne. Cela pourrait endommager le système de direction assistée.*

### ▼ **Témoin d'anomalie de la direction assistée**



Ce témoin s'allume lorsque le contacteur est mis sur ON et s'éteint lorsque le moteur démarre.

Si le témoin reste allumé après que le moteur ait démarré, ou qu'il s'allume pendant qu'on conduit, se garer à un endroit sûr, arrêter le moteur, puis le redémarrer.

Si le témoin ne s'allume pas après le redémarrage du moteur, cela indique que la direction assistée est de nouveau disponible et qu'une utilisation normale est possible.

Si le témoin reste allumé, la direction assistée ne fonctionne toujours pas. S'adresser à un concessionnaire agréé Mazda.

### **REMARQUE**

- *Le système d'assistance de la direction ne fonctionnera pas lorsque le témoin d'anomalie de la direction assistée est allumé. La direction sera disponible, mais demande un plus grand effort physique.*
- *Si l'on secoue le volant de direction alternativement vers la gauche et la droite pendant que le véhicule est arrêté ou qu'il se déplace à vitesses très lentes, le système de direction assistée passera en mode de protection, ce qui rendra la rotation du volant plus dure; toutefois, ceci n'indique aucune anomalie. Si ceci se produit, stationner le véhicule dans un lieu sûr et attendre quelques minutes que le système revienne à un état normal.*

## Démarrage et conduite

### Régulateur de vitesse de croisière\*

Le régulateur de vitesse de croisière permet de régler et de maintenir automatiquement la vitesse du véhicule à n'importe quelle vitesse supérieure à 30 km/h (19 mi/h).

#### **! PRUDENCE**

**Ne pas utiliser le régulateur de vitesse de croisière dans les conditions suivantes:**

*Le fait d'utiliser le régulateur de vitesse de croisière dans les conditions suivantes est dangereux, et peut causer une perte de contrôle du véhicule.*

- Terrain vallonné
- Côtes raides
- Trafic important ou variable
- Routes glissantes ou sinueuses
- Toute condition semblable qui demande des variations de la vitesse

▼ **Témoin principal de régulateur de vitesse de croisière (ambre)/  
Témoin de réglage de régulateur de vitesse de croisière (vert)**

# CRUISE

Ce témoin a deux couleurs.

### Témoin principal de régulateur de vitesse de croisière (ambre)

Ce témoin s'allume ambre lorsque l'interrupteur ON est pressé et le système de régulateur de vitesse de croisière est activé.

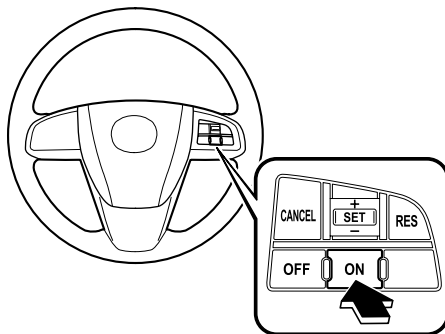
### Témoin de réglage du régulateur de vitesse de croisière (vert)

Ce témoin s'allume vert lorsqu'une vitesse de croisière est réglée.

#### ▼ Mise en/hors fonction

Pour mettre le système en fonction, appuyer sur l'interrupteur ON. Le témoin principal de régulateur de vitesse de croisière s'allume.

Pour mettre le système hors fonction, appuyer sur l'interrupteur OFF. Le témoin principal de régulateur de vitesse de croisière s'éteint.



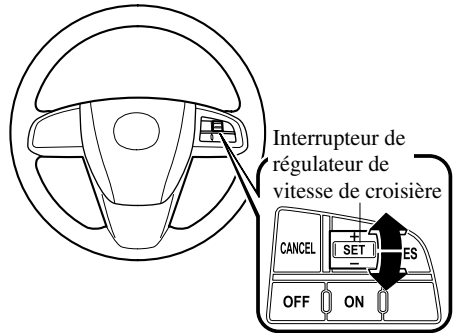
**⚠ PRUDENCE**

**Toujours désactiver le système de régulateur de vitesse de croisière lorsqu'il n'est pas utilisé:**

*Le fait de laisser le système de régulateur de vitesse de croisière activé lorsqu'il n'est pas utilisé est dangereux: le système pourrait se déclencher de manière inattendue en cas de pression accidentelle sur la touche d'activation et entraîner une perte de contrôle du véhicule et un accident.*

**▼ Pour régler la vitesse**

1. Activer le système de régulateur de vitesse de croisière en appuyant sur l'interrupteur ON.
2. Accélérer jusqu'à la vitesse désirée, qui doit être supérieure à 30 km/h (19 mi/h).
3. Régler le régulateur de vitesse de croisière en appuyant sur l'interrupteur du régulateur de vitesse de croisière SET + /SET - vers le haut ou vers le bas à la vitesse voulue. Le régulateur de vitesse de croisière est réglé au moment où l'on appuie sur l'interrupteur du régulateur de vitesse de croisière SET + /SET - vers le haut ou vers le bas. Relâcher simultanément la pédale d'accélération.

**REMARQUE**

- Relâcher l'interrupteur du régulateur de vitesse de croisière à la vitesse voulue, sinon la vitesse continuera à augmenter pendant qu'on presse l'interrupteur vers le haut, et continuera à diminuer pendant qu'on le presse vers le bas (sauf quand la pédale d'accélérateur est enfoncée).
- Sur une côte, la vitesse du véhicule peut diminuer lors de la montée ou augmenter lors de la descente.
- Le régulateur de vitesse de croisière sera mis hors fonction si la vitesse du véhicule baisse au-dessous d'environ 23 km/h (14 mi/h) lorsqu'il est activé, par exemple lors de la montée d'une pente raide.

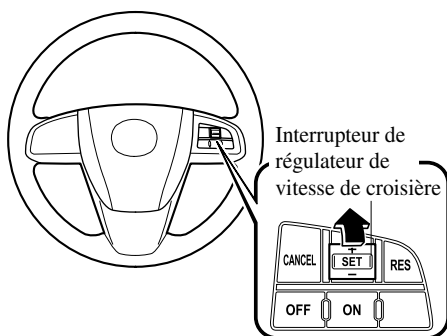
## Démarrage et conduite

### ▼ Pour augmenter la vitesse de croisière

Utiliser une des méthodes suivantes.

#### Pour augmenter la vitesse en utilisant l'interrupteur de régulateur de vitesse de croisière

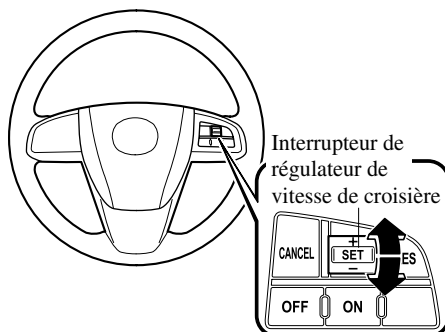
Presser vers le haut l'interrupteur SET + de régulateur de vitesse de croisière, et le maintenir enfoncé. Le véhicule accélérera. Relâcher l'interrupteur à la vitesse désirée.



Ce véhicule est équipé d'une fonction qui permet d'augmenter la vitesse actuelle du véhicule de 1,6 km/h (1 mi/h) par une pression momentanée de l'interrupteur SET + de régulateur de vitesse de croisière. Plusieurs pressions augmenteront la vitesse du véhicule de 1,6 km/h (1 mi/h) pour chaque pression.

### Pour augmenter la vitesse en utilisant la pédale d'accélérateur

Appuyer sur la pédale d'accélérateur pour accélérer jusqu'à la vitesse voulue. Presser vers le bas ou vers le haut l'interrupteur SET + /SET - de régulateur de vitesse de croisière et le relâcher immédiatement.

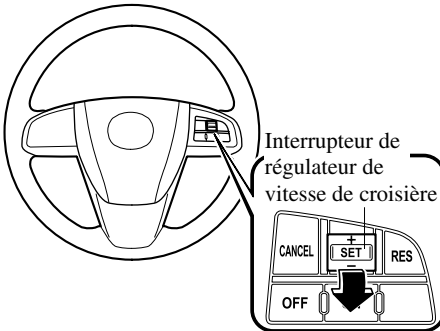


### **REMARQUE**

*Accélérer normalement si une vitesse supérieure est momentanément nécessaire alors que le régulateur de vitesse de croisière est enclenché. Une vitesse supérieure ne gêne pas ou ne change pas la vitesse réglée. Relâcher la pédale d'accélérateur pour revenir à la vitesse réglée.*

## ▼ Pour diminuer la vitesse de croisière

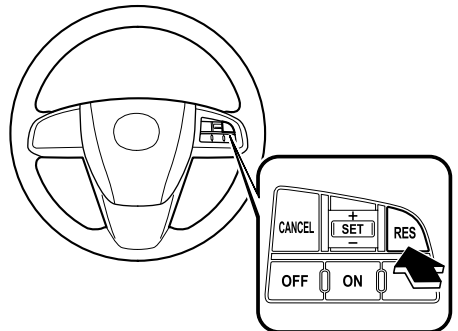
Presser vers le bas l'interrupteur SET - du régulateur de vitesse de croisière, et le maintenir enfoncé. Le véhicule ralentira graduellement. Relâcher l'interrupteur à la vitesse désirée.



Ce véhicule est équipé d'une fonction qui permet de réduire la vitesse actuelle du véhicule de 1,6 km/h (1 mi/h) par une pression momentanée de l'interrupteur SET - de régulateur de vitesse de croisière. Plusieurs pressions réduiront la vitesse du véhicule de 1,6 km/h (1 mi/h) pour chaque pression.

## ▼ Pour rétablir la vitesse de croisière à une vitesse supérieure à 30 km/h (19 mi/h)

Si la fonction du régulateur de vitesse de croisière a été annulée sans utiliser l'interrupteur OFF (par exemple en actionnant la pédale de frein) et que le système est encore en fonction, il est possible de revenir à la dernière vitesse réglée en appuyant sur l'interrupteur RES. Si la vitesse du véhicule est inférieure à 30 km/h (19 mi/h), accélérer jusqu'à 30 km/h (19 mi/h) ou plus et appuyer sur l'interrupteur RES.



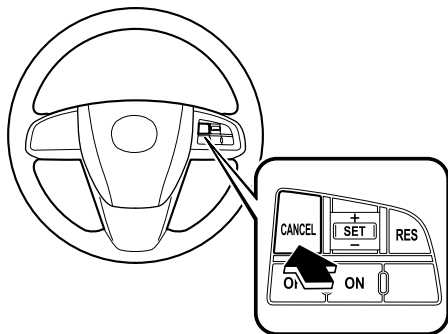
## ▼ Pour annuler

Pour annuler le système, utiliser **une** des méthodes suivantes:

- Appuyer sur l'interrupteur OFF.
- Appuyer légèrement sur la pédale de frein.
- Enfoncer la pédale d'embrayage (Boîte de vitesses manuelle uniquement).

## Démarrage et conduite

- Appuyer sur l'interrupteur CANCEL.



Le système est désarmé lorsque le contacteur est coupé.

### REMARQUE

*Le fonctionnement du régulateur de vitesse de croisière s'annule si la vitesse diminue à plus de 15 km/h (9 mi/h) en dessous de la vitesse réglée (par exemple lors de la montée d'une pente longue et raide).*

## Système de commande de traction (TCS)

Le système de commande de traction (TCS) améliore la traction et la sécurité en commandant le couple du moteur et le freinage. Lorsque le système de commande de traction détecte le patinage d'une roue, il diminue le couple du moteur et actionne les freins pour éviter une perte de traction.

Ceci signifie que sur une surface glissante, le moteur est automatiquement réglé pour donner une puissance optimale aux roues motrices, en limitant tout patinage et perte de traction des roues.

### ! PRUDENCE

**Ne pas se fier au système de commande de traction pour remplacer une conduite sécuritaire:**

*Le système de commande de traction (TCS) ne peut pas compenser pour une conduite dangereuse, une vitesse excessive, une conduite trop proche du véhicule qui précède, et les aquaplanages (perte de traction due à la présence d'eau sur la route). Un accident est toujours possible.*

**Utiliser des pneus à neige ou des chaînes et conduire à des vitesses réduites lorsque les routes sont recouvertes de neige ou de glace:**

*Le fait de conduire sans l'équipement approprié sur des routes recouvertes de neige ou de glace est dangereux. Le système de commande de traction (TCS) seul ne peut pas fournir une traction adéquate et un accident est toujours possible.*



**REMARQUE**

Pour annuler le système TCS, appuyer sur l'interrupteur DSC OFF (page 5-29).

**▼ Témoin TCS/DSC**

Ce témoin s'allume pendant quelques secondes lorsque le contacteur est mis sur ON. Si le système de commande de traction ou de commande dynamique de stabilité fonctionne, le témoin clignote.

Si le témoin reste allumé, cela peut indiquer une anomalie du système de commande de traction ou du système de commande dynamique de stabilité et ils peuvent ne pas fonctionner correctement. Faire vérifier le véhicule par un concessionnaire agréé Mazda.

**REMARQUE**

- *Le témoin clignote et un léger son de battement est produit par le moteur. Cela indique que le TCS fonctionne correctement.*
- *Sur des surfaces glissantes, comme sur de la neige, il est impossible d'augmenter le régime moteur lorsque le système de commande de traction est en fonction.*

**Commande dynamique de stabilité (DSC)**

La commande dynamique de stabilité (DSC) commande automatiquement le freinage et le couple du moteur à l'aide de systèmes comme l'ABS et le TCS afin de contrôler le dérapage latéral lors de la conduite sur des surfaces glissantes, ou lors de manœuvres soudaines ou d'évitement, ce qui améliore la sécurité du véhicule.

Se référer à Système ABS (page 5-8) et Système TCS (page 5-26).

Le fonctionnement de la commande DSC n'est possible qu'à des vitesses supérieures à 20 km/h (12 mi/h).

**⚠ PRUDENCE**

**Ne pas se fier à la commande de stabilité dynamique pour remplacer une conduite sécuritaire:**

*La commande dynamique de stabilité (DSC) ne peut pas compenser une conduite dangereuse, une vitesse excessive, une conduite trop proche du véhicule qui précède et les aquaplanages (perte de traction due à la présence d'eau sur la route). Un accident est toujours possible.*

## Démarrage et conduite

### **ATTENTION**

- La commande DSC peut ne pas fonctionner correctement si les points suivants ne sont pas respectés:
  - Utiliser des pneus de la taille appropriée pour ce véhicule Mazda sur les quatre roues.
  - Utiliser des pneus du même fabricant, de la même marque et avec la même bande de roulement sur les quatre roues.
  - Ne pas mélanger des pneus usés avec des pneus neufs.
- La commande DSC peut ne pas fonctionner correctement si des chaînes de pneus sont utilisés ou si une roue de secours provisoire est installée, car le diamètre de la roue est différent.

### **REMARQUE**

Après avoir mis le contacteur sur la position ON, un dé clic peut être entendu derrière le tableau de bord. Ce son est causé par la fonction d'autovérification du système de commande dynamique et n'indique pas une anomalie.

### ▼ Témoin TCS/DSC



Ce témoin s'allume pendant quelques secondes lorsque le contacteur est mis sur ON. Si le système de commande de traction ou de commande dynamique de stabilité fonctionne, le témoin clignote.

Si le témoin reste allumé, cela peut indiquer une anomalie du système de commande de traction ou du système de commande dynamique de stabilité et ils peuvent ne pas fonctionner correctement. Faire vérifier le véhicule par un concessionnaire agréé Mazda.

### ▼ Témoin DSC OFF



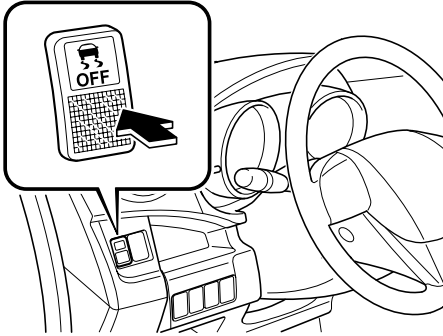
Ce témoin s'allume pendant quelques secondes lorsque le contacteur est mis sur ON.

Il s'allume aussi lorsque l'interrupteur DSC OFF est pressé et que le système de commande de traction/système de commande dynamique de stabilité est mis hors fonction (page 5-29).

Si le témoin reste allumé lorsque le système de commande de traction/système de commande dynamique de stabilité n'est pas mis hors fonction, faire vérifier le véhicule par un concessionnaire agréé Mazda. Cela peut indiquer une anomalie du système de commande dynamique de stabilité.

**▼ Interrupteur DSC OFF**

Appuyer sur l'interrupteur DSC OFF pour mettre le système de commande de traction/système de commande dynamique de stabilité hors fonction. Le témoin DSC OFF s'allume.



Appuyer sur l'interrupteur DSC OFF de nouveau pour remettre le système de commande de traction/système de commande dynamique de stabilité en fonction. Le témoin DSC OFF s'éteint.

**REMARQUE**

- *Lorsque le système de commande dynamique de stabilité est en fonction et que l'on essaie de libérer le véhicule lorsqu'il est pris dans un banc de neige, ou d'accélérer sur de la neige poudreuse, le système de commande de traction (fait partie de la commande dynamique de stabilité) s'activera. Même si l'on appuie sur la pédale d'accélérateur le régime moteur n'augmentera pas et il peut être difficile de contrôler le véhicule. Dans un tel cas, mettre le système de commande de traction/système de commande dynamique de stabilité hors fonction.*
- *Si le système de commande de traction/système de commande dynamique de stabilité est hors fonction et que le contact est coupé, il sera remis automatiquement en fonction lorsque le contacteur est mis à la position ON.*
- *Pour une stabilité optimale, laisser le système de commande de traction/système de commande dynamique de stabilité en fonction.*

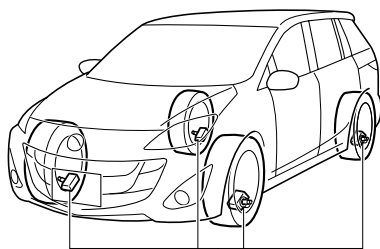
## Démarrage et conduite

### Système de surveillance de pression des pneus \*

Le système de surveillance de pression des pneus (TPMS) surveille la pression de chaque pneu.

Si la pression de gonflage est trop basse dans l'un ou plusieurs des pneus, le système l'indique au conducteur au moyen du voyant dans le tableau de bord et de l'avertisseur sonore.

Les capteurs de pression des pneus installés sur chaque roue envoient les données d'information de pression de gonflage par signal radio au récepteur situé dans le véhicule.



Capteurs de pression des pneus

#### **REMARQUE**

*Lorsque la température ambiante est basse à cause des changements saisonniers, la température des pneus est également plus basse. Lorsque la température des pneus diminue, la pression d'air diminue aussi. Il est possible que le voyant TPMS s'allume plus souvent. Vérifier visuellement les pneus tous les jours avant de conduire, et vérifier la pression des pneus une fois par mois à l'aide d'une jauge de pression des pneus. Pour vérifier la pression des pneus, il est recommandé d'utiliser une jauge de pression des pneus numérique.*

Le système TPMS ne vous dispense aucunement de vérifier régulièrement la pression et l'état de tous les quatre pneus.

**⚠ ATTENTION**

Tous les pneus, y compris le pneu de la roue de secours (s'il est fourni) doivent être contrôlés tous les mois lorsqu'ils sont froids, et être gonflés à la pression de gonflage recommandée par le fabricant du véhicule sur la plaque d'information du véhicule ou sur l'étiquette de pressions de gonflage des pneus. (Si le véhicule est équipé de pneus d'une taille différente de celle indiquée sur la plaque d'information du véhicule ou sur l'étiquette de pressions de gonflage des pneus, il faut déterminer la pression de gonflage correcte pour ces pneus.)

Comme caractéristique de sécurité complémentaire, le véhicule a été équipé d'un système de surveillance de pression des pneus (TPMS) qui allume un voyant de basse pression de gonflage de pneu lorsqu'au moins un pneu est nettement sous-gonflé. Par conséquent, lorsque le voyant de basse pression de gonflage de pneu s'allume, il faut s'arrêter et vérifier les pneus dès que possible, et les gonfler à la pression correcte. Le fait de conduire sur un pneu sous-gonflé cause une surchauffe du pneu, ce qui peut causer une défaillance du pneu. Le sous-gonflage affecte aussi l'économie de carburant et la longévité de pneus, ainsi que la maniabilité du véhicule et le freinage.

Bien noter que le TPMS ne vous dispense absolument pas d'effectuer un entretien adéquat des pneus, et le conducteur a la responsabilité de maintenir la bonne pression de gonflage des pneus, même si le sous-gonflage n'a pas atteint le niveau suffisant pour déclencher l'éclairage du voyant de basse pression de gonflage de pneu TPMS.

Votre véhicule est également équipé d'un témoin d'anomalie TPMS pour vous alerter lorsque le système ne fonctionne pas correctement.

Le témoin d'anomalie TPMS est combiné avec le voyant de basse pression de gonflage de pneu. Lorsque le système détecte une panne, le voyant va clignoter pendant approximativement une minute puis reste allumé. Cette séquence se répète à chaque démarrage du véhicule tant que la panne existe. Lorsque le témoin d'anomalie est allumé, le système ne peut pas détecter ou signaler une faible pression des pneus. Les pannes TPMS peuvent se produire pour une variété de raisons, y compris l'installation de pneu de rechange, de pneus alternatifs ou de roues sur le véhicule qui empêchent le fonctionnement correct du TPMS. Toujours vérifier le voyant de panne TPMS après le remplacement d'un ou de plusieurs pneus ou roues sur le véhicule pour vous assurer que le remplacement ou les pneus/roues alternatifs permettent le fonctionnement correct du TPMS.

Afin d'éviter de fausses indications, le système fait un échantillonnage pendant une certaine période avant d'indiquer un problème. Ceci fait qu'il n'indiquera pas instantanément un dégonflage soudain ou une explosion d'un pneu.

**REMARQUE**

Cet appareil est conforme à la partie 15 de la Réglementation FCC. Le fonctionnement étant sujet aux deux conditions suivantes: (1) cet appareil ne doit pas causer d'interférences néfastes, et (2) cet appareil doit accepter toutes les interférences reçues, incluant celles qui risquent de causer un mauvais fonctionnement.

## Démarrage et conduite

---

### ▼ Voyant du système de surveillance de pression des pneus



Ce voyant s'allume pendant quelques secondes lorsque le contacteur est mis sur ON.

Ensuite, le voyant s'allume et un bip sonore retentit lorsque la pression de gonflage d'un ou plusieurs des pneus est trop basse, et il clignote en cas d'anomalie du système.

### **! PRUDENCE**

*Si le voyant du système de surveillance de pression des pneus s'allume ou clignote, ou si l'avertisseur sonore de pression des pneus retentit, ralentir immédiatement et éviter de manœuvrer et freiner brusquement:*

*Si le voyant du système de surveillance de pression des pneus s'allume ou clignote, ou si l'avertisseur sonore de pression des pneus retentit, il est dangereux de conduire le véhicule à hautes vitesses, ou de manœuvrer ou freiner brusquement. Le contrôle du véhicule peut être affecté, ce qui peut causer un accident.*

*Pour déterminer s'il y a une fuite d'air progressive ou un pneu à plat, se garer à un endroit sûr où l'on peut vérifier visuellement l'état du pneu, et déterminer s'il y a encore assez d'air pour pouvoir se rendre à un endroit où l'on pourra faire regonfler le pneu et revérifier le système, chez un concessionnaire agréé Mazda ou dans un atelier de réparation de pneus.*

### **Ne pas ignorer le voyant TPMS:**

*Le fait d'ignorer le voyant TPMS est dangereux, même si l'on sait pourquoi il est allumé. Corriger tout problème dès que possible avant qu'il ne se transforme en une situation dangereuse qui peut causer la défaillance d'un pneu et un accident grave.*

**Voyant allumé/avertisseur sonore retentit**

Lorsque le voyant du système de surveillance de pression des pneus s'allume ou lorsque l'avertisseur sonore de pression des pneus retentit (environ 3 secondes), la pression de gonflage est trop basse dans l'un ou plusieurs des pneus.

Régler la pression des pneus à la valeur correcte. Se référer au tableau de gonflage des pneus (page 10-6).

** ATTENTION**

*Lors du remplacement ou de la réparation des pneus, des jantes ou des deux, faire faire le travail par un concessionnaire agréé Mazda, sinon les capteurs de pression des pneus peuvent être endommagés.*

**REMARQUE**

- *Effectuer le réglage de pression des pneus lorsque les pneus sont froids. La pression de gonflage des pneus varie selon la température des pneus; il faut donc laisser le véhicule au repos pendant une heure ou ne pas le conduire plus de 1,6 km (1 mille) avant de régler la pression de gonflage des pneus. Lorsque la pression est réglée sur des pneus chauds selon une pression de gonflage froide, le voyant/bip sonore TPMS pourrait s'allumer après que les pneus soient refroidis et que la pression ne soit devenue inférieure aux spécifications. Un voyant TPMS allumé résultant d'une baisse de la pression de gonflage des pneus due à une température ambiante froide peut s'éteindre si la température ambiante s'élève. Dans ce cas, il sera également nécessaire d'ajuster les pressions de gonflage des pneus. Si le voyant TPMS s'allume à cause d'une baisse de la pression de gonflage des pneus, s'assurer de vérifier et d'ajuster les pressions.*
- *Une fois les pressions de gonflage ajustées, un certain temps peut être nécessaire pour que le voyant TPMS s'éteigne. Si le voyant TPMS reste allumé, conduire le véhicule à une vitesse d'au moins 25 km/h (16 mi/h) pendant 10 minutes, puis vérifier qu'il s'éteint.*

## Démarrage et conduite

---

- *Les pneus perdent naturellement un peu d'air avec le temps et le système TPMS ne peut pas déterminer si les pneus se sont dégonflés avec le temps ou si un pneu est à plat. Toutefois, si un seul pneu parmi les quatre est dégonflé, ceci indique une anomalie; il faut alors que quelqu'un fasse avancer le véhicule lentement afin qu'on puisse vérifier si le pneu dégonflé comporte des entailles ou un objet de métal dépassant de la bande de roulement ou de la paroi du pneu. Mettre quelques gouttes d'eau sur la tige de la valve pour voir s'il ne se forme pas de bulles indiquant une valve en mauvais état. Il faut réparer les fuites et non se contenter de regonfler le pneu dégonflé, car les fuites sont dangereuses - confier le pneu à un concessionnaire agréé Mazda possédant tout l'équipement nécessaire pour réparer les pneus, les systèmes TPMS, et commander le pneu de rechange convenant le mieux au véhicule.*

Si le voyant du système de surveillance de pression des pneus s'allume de nouveau même après que les pressions des pneus soient réglées, cela peut indiquer la présence d'une crevaision. Remplacer le pneu crevé par la roue de secours temporaire (page 7-7).

### **REMARQUE**

*La roue de secours à usage temporaire ne possède pas de capteur de pression du pneu. Le voyant clignotera continuellement tant que la roue de secours à usage temporaire est utilisée.*

### **Voyant clignote**

Lorsque le voyant clignote, cela peut indiquer une anomalie du système. S'adresser à un concessionnaire agréé Mazda.

### **▼ Activation erronée du système**

Lorsque le voyant clignote, cela peut indiquer une anomalie du système. S'adresser à un concessionnaire agréé Mazda.

Une activation erronée du système peut se produire dans les cas suivants:

- Lorsqu'il y a un équipement ou un dispositif proche du véhicule qui utilise la même fréquence radio que celle des capteurs de pression des pneus.
- Lors de l'utilisation des dispositifs suivants dans le véhicule, ils peuvent gêner le fonctionnement du récepteur.
  - Un appareil numérique tel qu'un ordinateur portable.
  - Un convertisseur de tension tel qu'un convertisseur CC-CA.
- Lorsqu'une accumulation excessive de neige ou de glace adhère au véhicule, en particulier autour des roues.
- Lorsque les piles des capteurs de pression des pneus sont épuisées.
- Lorsqu'une roue non équipée d'un capteur de pression de pneu est utilisée.
- Lorsque des pneus avec flancs ceinturés d'acier sont utilisés.
- Lorsque des chaînes à neige sont utilisées.

### **▼ Pneus et jantes**

#### **⚠ ATTENTION**

*Lors de l'inspection ou de l'ajustement de la pression de gonflage des pneus, ne pas appliquer une force excessive à la tige de la roue. Cela pourrait l'endommager.*



**Changement de pneus et de jantes**

L'opération suivante permet au système de surveillance de pression des pneus d'identifier le signal de code d'identification unique d'un capteur de pression de pneu lorsque les pneus ou les jantes sont changés, comme lors de l'installation ou du retrait des pneus d'hiver.

**REMARQUE**

*Chaque capteur de pression de pneu a un signal de code d'identification unique. Le signal de code doit être enregistré par le système de surveillance de pression des pneus avant qu'il puisse fonctionner. La manière la plus facile, est de faire changer les pneus et faire l'enregistrement du signal de code d'identification par un concessionnaire agréé Mazda.*

**Lorsque le changement des pneus est fait par un concessionnaire agréé Mazda**

Lorsqu'un concessionnaire agréé Mazda change les pneus du véhicule, il effectuera l'enregistrement du signal de code d'identification des capteurs de pression des pneus.

**Lorsque le changement des pneus est fait par le propriétaire**

Si le propriétaire ou quelqu'un d'autre fait le changement des pneus, le conducteur ou la personne faisant le changement peut également exécuter les étapes pour que le système de surveillance de pression des pneus complète l'enregistrement du signal de code d'identification.

1. Une fois les pneus remplacés, mettre le contacteur sur ON, puis sur ACC ou OFF.
2. Attendre 15 minutes environ.

3. Après environ 15 minutes, conduire le véhicule à une vitesse de 25 km/h (16 mi/h) ou plus pendant 10 minutes et le signal de code d'identification des capteurs de pression des pneus sera enregistré automatiquement.

**REMARQUE**

*Si le véhicule est conduit dans les 15 minutes du changement des pneus ou jantes, le voyant du système de surveillance de pression des pneus clignotera car le signal de code d'identification des capteurs de pression des pneus n'a pas pu être enregistré. Dans un tel cas, arrêter le véhicule pendant 15 minutes environ, après quoi le signal de code d'identification des capteurs de pression des pneus sera enregistré après 10 minutes de conduite.*

**Remplacement des jantes et des pneus**** ATTENTION**

- *Lors du remplacement ou de la réparation des pneus, des jantes ou des deux, faire faire le travail par un concessionnaire agréé Mazda, sinon les capteurs de pression des pneus peuvent être endommagés.*
- *Les jantes montées sur ce véhicule Mazda sont spécialement conçues pour l'installation de capteurs de pression des pneus. Ne pas utiliser des jantes non d'origine, car il peut ne pas être possible d'y installer les capteurs de pression des pneus.*

S'assurer de faire installer les capteurs de pression des pneus à chaque fois que des pneus ou jantes sont remplacés.

## Démarrage et conduite

---

Lors du changement d'un pneu, d'une jante ou des deux, les types suivants de capteurs de pression des pneus peuvent être installés.

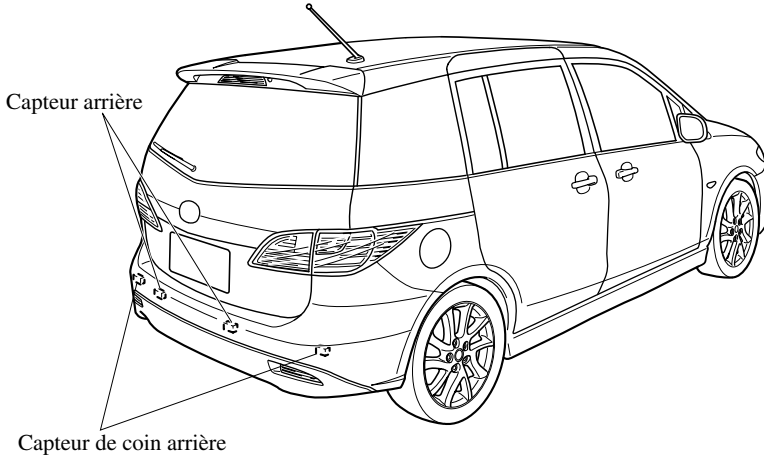
- Un capteur de pression de pneu retiré de l'ancienne jante et installé sur la nouvelle.
- Le même capteur de pression de pneu utilisé avec la même jante. Seul le pneu est remplacé.
- Un capteur de pression de pneu neuf installé sur une nouvelle jante.

### **REMARQUE**

- *Le signal de code d'identification du capteur de pression de pneu doit être enregistré lorsqu'un nouveau capteur de pression des pneus est acheté. Pour l'achat de capteurs de pression des pneus et l'enregistrement du signal de code d'identification du capteur de pression de pneu, s'adresser à un concessionnaire agréé Mazda.*
- *Lors de la réinstallation sur une jante d'un capteur de pression des pneus déjà installé, remplacer l'anneau d'étanchéité (joint entre le corps de valve/capteur et la roue) du capteur de pression des pneus.*

## Système de capteurs de stationnement\*

Le système de capteurs de stationnement utilise des capteurs à ultrasons pour détecter les obstacles situés autour du véhicule lors du stationnement du véhicule dans un garage ou du stationnement en parallèle, à une vitesse de déplacement de 10 km/h (6 mi/h) ou moins. Le système est équipé d'un dispositif d'aide qui informe le conducteur de la distance approximative entre le véhicule et les obstacles environnants à l'aide d'un bip sonore.



### **! PRUDENCE**

***Ne pas se fier complètement au système de capteurs de stationnement, et veiller à vérifier visuellement les conditions de sécurité autour du véhicule lors de la conduite.***

*Ce système peut aider le conducteur à utiliser le véhicule en marche avant et en marche arrière lors du stationnement. Les plages de détection des capteurs sont limitées. Par conséquent, la conduite du véhicule en se fiant uniquement au système peut entraîner un accident. Toujours vérifier visuellement la sécurité du véhicule lors de la conduite.*

## Démarrage et conduite

---

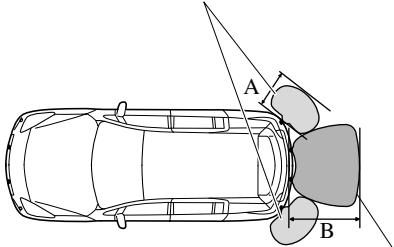
### REMARQUE

- Ne pas installer d'accessoires dans les plages de détection des capteurs. Le fonctionnement du système risquerait d'être affecté.
- Selon le type d'obstacle et les conditions environnantes, il est possible que la plage de détection d'un capteur soit réduite ou que les capteurs ne soient pas en mesure de détecter les obstacles.
- Il est possible que le système ne puisse fonctionner normalement dans les conditions suivantes:
  - Boue, glace ou neige collée au niveau de la zone du capteur (le fonctionnement redevient normal une fois la boue, la glace ou la neige retirée).
  - La zone du capteur est gelée (le fonctionnement redevient normal une fois la glace fondue).
  - Le capteur est couvert par une main.
  - Vibrations excessives au niveau du capteur.
  - Inclinaison excessive du véhicule.
  - Conditions climatiques extrêmement chaudes ou froides.
  - Le véhicule roule sur des bosses, en pente, sur du gravier ou sur des routes recouvertes d'herbe.
  - Des éléments qui génèrent des ultrasons, tels que le klaxon d'un autre véhicule, le moteur d'une motocyclette, le frein pneumatique d'un véhicule de grande taille ou les capteurs d'un autre véhicule, se trouvent à proximité du véhicule.
  - Le véhicule est conduit alors qu'il pleut de manière abondante ou sur une route dans un état tel que des éclaboussures sont générées.
  - Une antenne d'aile disponible dans le commerce ou une antenne de transmetteur radio est installée sur le véhicule.
  - Le véhicule se déplace en direction d'une bordure de trottoir élevée ou carrée.
  - Obstacle trop proche du capteur.
- Il est possible que les obstacles situés sous le pare-chocs ne soient pas détectés. Il est possible que les obstacles situés sous le pare-chocs ou de faible épaisseur qui ont été initialement détectés ne soient plus détectés lorsque le véhicule se rapproche.
- Il est possible que les types d'obstacles suivants ne soient pas détectés:
  - Objets fins tels que des câbles ou des cordes
  - Objets qui absorbent facilement les ondes soniques, tels que le coton ou la neige
  - Objets angulaires
  - Objets très grands et objets dont la partie supérieure est de grande largeur
  - Petits objets
- En cas de choc au niveau des pare-chocs, même suite à un accident mineur, faire toujours inspecter le système par un concessionnaire agréé Mazda. Si les capteurs sont faussés, ils ne peuvent détecter les obstacles.
- Si le bip ne fonctionne pas ou si le témoin ne s'allume pas lorsque l'interrupteur de capteurs d'aide au stationnement est activé, il est possible que le système présente une anomalie de fonctionnement. S'adresser à un concessionnaire agréé Mazda.

**▼ Plage de détection du capteur**

La plage de détection des capteurs est la suivante.

Plage de détection du capteur de coin arrière



Plage de détection du capteur arrière

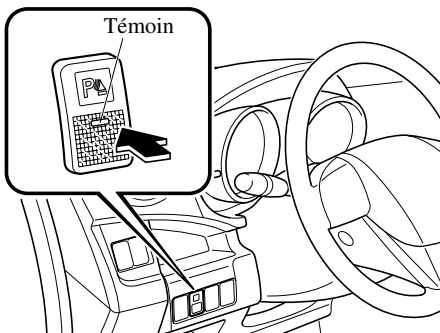
A: Environ 50 cm (Environ 20 po.)

B: Environ 150 cm (Environ 59,1 po.)

**▼ Fonctionnement du système de capteurs d'aide au stationnement**

Il est possible d'utiliser l'interrupteur lorsque le contacteur est placé sur ON, le levier sélecteur étant dans n'importe quelle position autre que la marche arrière (R) et la vitesse du véhicule est d'environ 10 km/h (6 mi/h) ou moins.

Lorsque l'interrupteur de capteur d'aide au stationnement est activé, un bip sonore est émis et le témoin de l'interrupteur s'allume.

**REMARQUE**

*Si le système est annulé, il ne se restaure pas automatiquement, même lorsque la vitesse du véhicule est de 10 km/h (6 mi/h) ou moins.*

## Démarrage et conduite

---

### Condition de détection du capteur

Le système peut être utilisé lorsque le contact est mis sur ON et que l'interrupteur de capteurs d'aide au stationnement a été activé.

Le système alors fonctionnera lorsque le levier de vitesses est placé en marche arrière (R).

Les conditions de détection des capteurs sont les suivantes:

Capteur	Etat
Capteur arrière	Le levier sélecteur est en position de marche arrière (R).
Capteur de coin arrière	Le levier sélecteur est en position de marche arrière (R), et la vitesse du véhicule est d'environ 10 km/h (6 mi/h) ou moins.

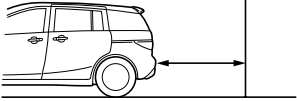
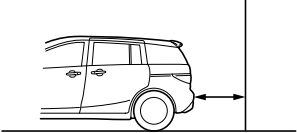
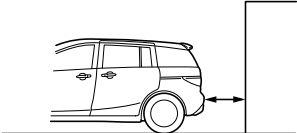
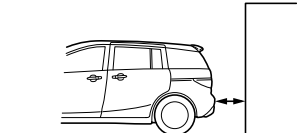
Le système est annulé dans les conditions suivantes:

- La vitesse du véhicule est d'environ 10 km/h (6 mi/h) ou plus.
- L'interrupteur de capteur de stationnement est enfoncé tandis que le capteur de stationnement est en fonctionnement.

**▼ Avertisseur sonore de capteur de stationnement****Son de détection d'obstruction**

Le bip est émis de la manière suivante lorsque le système fonctionne.

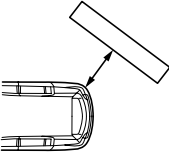
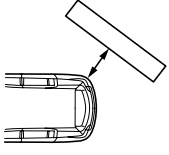
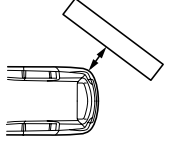
Capteur arrière

Distance entre le véhicule et l'obstacle	Bip sonore <sup>*1</sup>
<p data-bbox="176 405 501 432">Capteur arrière</p> <p data-bbox="176 405 501 432">Environ 150—60 cm (59,0—24,0 po.)</p> 	<p data-bbox="583 485 759 507">Son intermittent lent</p>
<p data-bbox="199 592 482 619">Environ 60—45 cm (23—18 po.)</p> 	<p data-bbox="583 667 837 689">Son intermittent intermédiaire</p>
<p data-bbox="199 772 482 799">Environ 45—35 cm (17—14 po.)</p> 	<p data-bbox="583 852 781 874">Son intermittent rapide</p>
<p data-bbox="206 952 476 979">Moins d'environ 35 cm (14 po.)</p> 	<p data-bbox="583 1032 687 1054">Son continu</p>

\*1 Le rythme du son intermittent s'accélère lorsque le véhicule se rapproche de l'obstacle.

# Démarrage et conduite

## Capteur de coin arrière

Distance entre le véhicule et l'obstacle	Bip sonore*1
<p><b>Capteur de coin arrière</b></p> <p>Environ 50—37 cm (19—15 po.)</p> 	Son intermittent intermédiaire
<p>Environ 37—25 cm (14,0—9,8 po.)</p> 	Son intermittent rapide
<p>Moins d'environ 25 cm (9,8 po.)</p> 	Son continu

\*1 Le rythme du son intermittent s'accélère lorsque le véhicule se rapproche de l'obstacle.

## Son d'anomalie de fonctionnement du capteur de stationnement

Dans les cas suivants, un problème avec le système peut être indiqué.

Etat	Action
<ul style="list-style-type: none"> <li>Le bip sonore ne retentit pas, même si le levier sélecteur est en marche arrière (R).</li> <li>Un bip sonore est émis et le témoin de l'interrupteur du capteur de stationnement clignote.</li> </ul>	Cela pourrait indiquer une anomalie du système. Faire inspecter le véhicule chez un concessionnaire agréé Mazda dès que possible.
Le bip sonore intermittent est émis cinq fois.	Retirer tout corps étranger de la zone du capteur. Si le système n'est pas rétabli, faire inspecter le véhicule par un concessionnaire agréé Mazda.

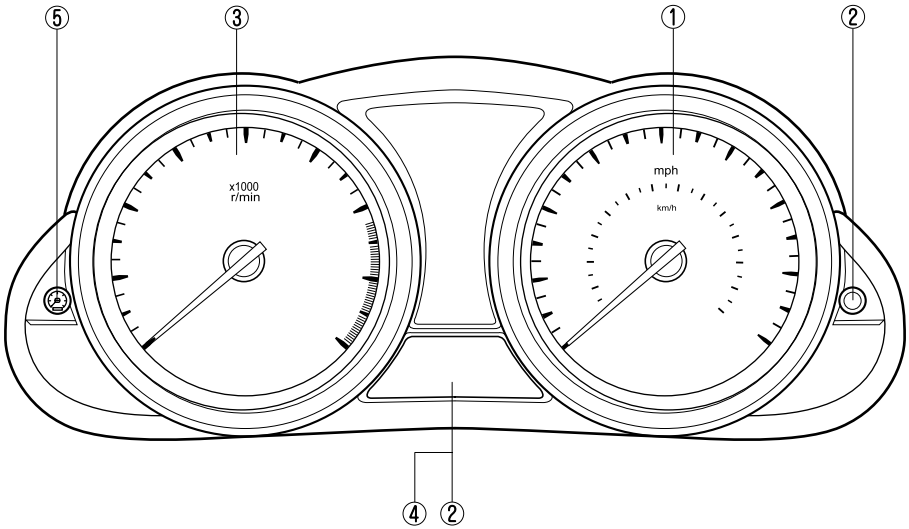
### **REMARQUE**

*Si la température ambiante est particulièrement froide ou si de la boue, de la glace ou de la neige adhère au niveau de la zone du capteur, il est possible que le bip sonore indiquant une anomalie de fonctionnement du système ne soit pas émis. Retirer tout corps étranger de la zone du capteur.*



# Combiné compteurs et indicateurs

## Compteurs et jauges



① Compteur de vitesse .....	page 5-44
② Compteur totalisateur, compteur journalier et sélecteur de compteur journalier .....	page 5-44
③ Compte-tours .....	page 5-45
④ Jauge de carburant .....	page 5-45
⑤ Eclairage du tableau de bord .....	page 5-46

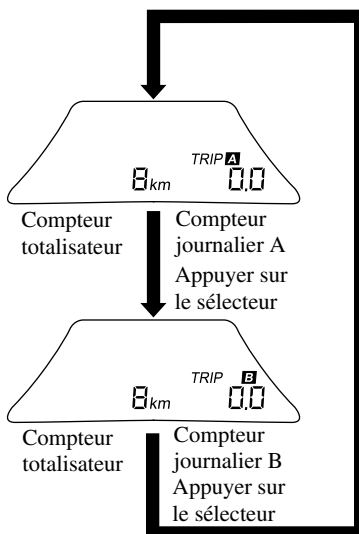
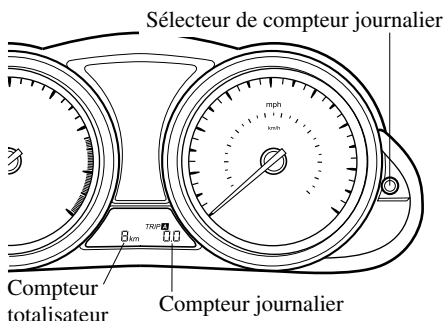
## Combiné compteurs et indicateurs

### ▼ Compteur de vitesse

Le compteur de vitesse indique la vitesse du véhicule.

### ▼ Compteur totalisateur, compteur journalier et sélecteur de compteur journalier

Le mode d'affichage peut être changé entre l'affichage du compteur journalier A et l'affichage du compteur journalier B en appuyant sur le sélecteur pendant que l'un d'eux est affiché. Le mode sélectionné sera affiché.



### **REMARQUE**

Lorsque le contacteur est sur ACC ou lorsqu'il est coupé, les compteurs totalisateur ou journalier ne peuvent pas être affichés; cependant, si la touche du sélecteur est pressée par erreur, cela peut commuter les compteurs journaliers ou les réinitialiser pendant environ 10 minutes dans les cas suivants:

- Une fois que le contacteur est sur ACC ou qu'il est coupé à partir de ON.
- Après que la portière du conducteur soit ouverte.

### **Compteur totalisateur**

Le compteur totalisateur enregistre la distance totale parcourue par le véhicule.

# Combiné compteurs et indicateurs

## Compteur journalier

Le compteur journalier peut enregistrer la distance totale parcourue pour deux trajets. Une est enregistrée dans le compteur journalier A, et l'autre dans le compteur journalier B.

Par exemple, le compteur journalier A peut enregistrer la distance d'un point d'origine, et le compteur journalier B la distance à partir de quand le plein de carburant est fait.

Lorsque le compteur journalier A est sélectionné, si l'on appuie sur le sélecteur de nouveau à moins d'une seconde cela changera l'affichage au compteur journalier B.

Lorsque le compteur journalier A est sélectionné, TRIP A sera affiché. Lorsque le compteur journalier B est sélectionné, TRIP B sera affiché.

Le compteur journalier enregistre la distance parcourue par le véhicule jusqu'à ce que le compteur soit remis à zéro. Pour remettre le compteur à zéro ("0.0"), maintenir le sélecteur enfoncé pendant une seconde ou plus. Ce compteur peut être utilisé pour calculer la distance parcourue lors d'un voyage ou la consommation de carburant.

### **REMARQUE**

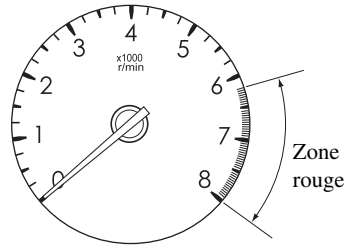
- Seuls les compteurs journaliers enregistrent des dixièmes de kilomètre (mille).
- L'enregistrement des compteurs journaliers sera remis à zéro lorsque:
  - L'alimentation est interrompue (le fusible grillé ou la batterie est débranchée).
  - Le véhicule atteint 999,9 kilomètres (milles).

## ▼ Compte-tours

Le compte-tours indique le régime moteur en milliers de tours par minute ( $r/\text{min} = \text{tr}/\text{min}$ ).

### **ATTENTION**

*Ne pas pousser le régime moteur jusqu'à la ZONE ROUGE du compte-tours.  
Cela peut endommager le moteur.*

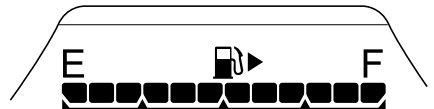


## ▼ Jauge de carburant

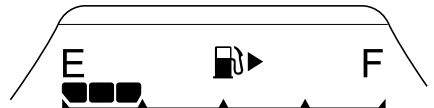
La jauge à carburant indique la quantité approximative de carburant restant dans le réservoir lorsque le contacteur est mis sur ON.

Il est recommandé de garder le réservoir à plus de 1/4 plein.

Plein



1/4 plein



## Combiné compteurs et indicateurs

Si la jauge indique que le niveau de carburant atteint la lettre E, faire le plein dès que possible.

### REMARQUE

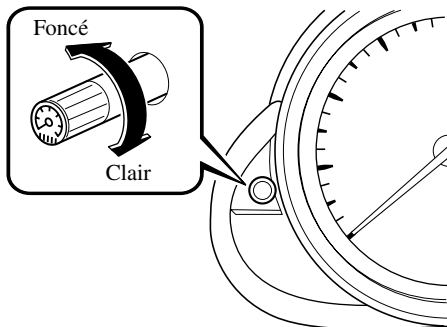
- Après qu'on ait refait le plein de carburant, un certain temps pourra être nécessaire avant que l'indicateur se stabilise. En outre, il est possible que l'indicateur dévie lors de la conduite sur une pente ou dans un virage, en raison des mouvements du carburant à l'intérieur du réservoir.
- Le sens de la flèche (➡) indique que la trappe de remplissage de carburant se trouve du côté droit du véhicule.

### ▼ Eclairage du tableau de bord

Tourner la commande pour régler la luminosité du combiné d'instruments et des autres éclairages du tableau de bord.

### REMARQUE

- La luminosité des éclairages du tableau de bord peut être réglée lorsque l'interrupteur de phares est à la position  $\text{D0E}$  ou  $\text{E0}$ .
- Lorsqu'il n'est plus possible de régler davantage la luminosité des éclairages du tableau de bord, un bip sonore retentira.



### Annulation du gradateur d'éclairage

Lorsque l'interrupteur de phares est à la position  $\text{D0E}$  ou  $\text{E0}$ , la luminosité du combiné d'instruments et de l'affichage des informations diminue.

Lors de la conduite sur des routes enneigées ou dans le brouillard, ou dans toute autre situation où la visibilité du combiné d'instruments ou de l'affichage des informations est réduite dû aux reflets de la luminosité environnante, annuler le gradateur d'éclairage et augmenter l'intensité de l'éclairage.

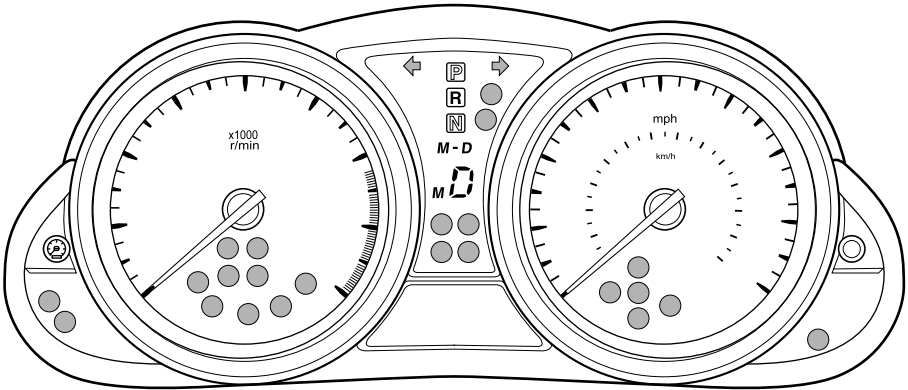
Pour annuler le gradateur d'éclairage, appuyer sur la commande d'éclairage du tableau de bord.

### REMARQUE








- Ce symbole (⊗) indique la commande permettant de régler la luminosité de l'éclairage du tableau de bord.
- Si on annule le gradateur d'éclairage, la luminosité du combiné d'instruments et de l'affichage des informations ne diminuera pas lorsqu'on remet l'interrupteur de phares sur la position  $\text{D0E}$  ou  $\text{E0}$ . Appuyer sur la commande d'éclairage du tableau de bord pour activer le gradateur d'éclairage.

# Voyants/témoins et avertisseurs sonores

## Voyants/témoins





Les voyants/témoins apparaissent dans l'une des zones grisées.

Signal	Voyants/témoins	Page
	Voyant du système de freinage	5-49
	Voyant d'anomalie	5-50
	Voyant du circuit de charge	5-51
	Voyant de pression d'huile moteur	5-51
	Voyant d'anomalie du moteur	5-52
	Voyant de la température élevée du liquide de refroidissement du moteur (rouge)	5-52
	Voyant du système d'antiblocage de frein (ABS)	5-50

## Voyants/témoins et avertisseurs sonores

Signal	Voyants/témoins	Page
	Voyant du système de coussins d'air/dispositif de prétension de ceinture de sécurité avant	5-53
	Voyant de niveau bas de carburant	5-53
	Voyant de vérification du bouchon du réservoir de carburant	5-53
	Voyant de ceintures de sécurité	5-54
	Voyant de portière ouverte	5-54
	Voyant de niveau bas de liquide de lave-glace	5-54
<b>AT</b>	Voyant de boîte de vitesses automatique	5-54
	Voyant du système de surveillance de pression des pneus	5-55
	Témoin d'immobilisateur	5-57
	Témoin de feux de route	5-57
<b>PRNDM</b>	Témoin de position de plage de boîte de vitesse	5-58
	Témoin de la faible température du liquide de refroidissement du moteur (bleu)	5-58
	Témoin TCS/DSC	5-58
	Témoin DSC OFF	5-59
<b>CRUISE</b>	Témoin principal de régulateur de vitesse de croisière (ambre)/Témoin de réglage de régulateur de vitesse de croisière (vert)	5-59
	Témoin de feux allumés	5-59

# Voyants/témoins et avertisseurs sonores

Signal	Voyants/témoins	Page
	Témoins d'anomalie de la direction assistée	5-60
	Témoins de clignotants et de feux de détresse	5-60

## ▼ Voyant du système de freinage



Ce voyant a les fonctions suivantes:

### Inspection d'avertissement/voyant de frein de stationnement

Le voyant s'allume lorsque le frein de stationnement est appliqué alors que le contacteur est sur START ou ON. Il s'éteint lorsque le frein de stationnement est complètement relâché.

### Voyant de niveau bas de liquide de frein

Si le voyant du système de freinage reste allumé même si le frein de stationnement est relâché, le liquide de frein peut être faible ou il pourrait y avoir un problème avec le système de frein. Garer le véhicule dans un endroit sûr immédiatement et contacter un concessionnaire agréé Mazda.

## PRUDENCE

*Ne pas conduire lorsque le voyant du système de freinage allumé. S'adresser à un concessionnaire agréé Mazda pour faire inspecter les freins dès que possible:*

*Le fait de conduire avec le voyant du système de freinage allumé est dangereux. Cela indique que les freins risquent de ne pas fonctionner. Si le voyant reste allumé, après s'être assuré que le frein de stationnement est complètement relâché, faire vérifier immédiatement le système de freinage.*

## ATTENTION

*En outre, l'efficacité du freinage peut diminuer donc vous pouvez avoir besoin d'appuyer sur la pédale de frein plus fort que la normale pour arrêter le véhicule.*

## Voyants/témoins et avertisseurs sonores

### ▼ Voyant d'anomalie



Lorsque le contacteur est mis sur ON, le voyant d'anomalie s'allume puis s'éteint après quelques secondes.

Le voyant reste allumé si l'interrupteur des freins est en anomalie. S'adresser à un concessionnaire agréé Mazda.

### ⚠ PRUDENCE

**Ne pas conduire le véhicule lorsque le voyant d'anomalie est allumé.**

*Il est dangereux de conduire avec le voyant d'avertissement d'anomalie illuminé parce que les feux de freinage et le système de commande du moteur peuvent ne pas fonctionner normalement en raison d'une anomalie du contacteur de frein ce qui pourrait résulter en un accident. Faire inspecter votre véhicule par un concessionnaire agréé Mazda.*

### ▼ Voyant du système d'antiblocage de frein (ABS)



Le voyant reste allumé quelques secondes lorsque le contacteur est mis sur ON.

Si le voyant d'ABS reste allumé lors de la conduite, cela indique que l'unité d'ABS a détecté une anomalie dans le système.

Dans ce cas, les freins fonctionnent normalement comme si le véhicule n'avait pas d'ABS.

Si cela se produisait, consulter un concessionnaire agréé Mazda dès que possible.

### REMARQUE

- *Lorsque le moteur est démarré à l'aide d'une batterie de secours, un régime moteur irrégulier se produit et il est possible que le voyant d'ABS s'allume. Si c'est le cas, la batterie est faible. Cela n'indique cependant pas une anomalie de fonctionnement du système ABS. Faire recharger la batterie dès que possible.*
- *Le système d'assistance des freins ne fonctionne pas lorsque le voyant ABS est allumé.*

### ▼ Avertisseur du système électronique de distribution de force de freinage



**BRAKE**



Si l'unité de commande du système électronique de distribution de force de freinage détermine que certaines composantes du système ne fonctionnent pas correctement, l'unité de commande peut allumer simultanément le voyant du système de freinage et le voyant d'ABS. Le problème est probablement dû au système électronique de distribution de force de freinage.



## Voyants/témoins et avertisseurs sonores

### **! PRUDENCE**

*Ne pas conduire lorsque le voyant d'ABS et le voyant du système de freinage sont allumés. Faire remorquer le véhicule chez un concessionnaire agréé Mazda dès que possible pour une inspection des freins:*

*Le fait de conduire le véhicule lorsque le voyant d'ABS et le voyant du système de freinage sont tous les deux allumés est dangereux. Lorsque les deux voyants sont allumés, les roues arrière risquent de se bloquer plus rapidement en cas de freinage brusque que dans les conditions normales.*

### ▼ Voyant du circuit de charge



Ce voyant s'allume lorsque le contacteur est mis sur ON et s'éteint lorsque le moteur démarre.

Si le voyant s'allume pendant la conduite, cela indique une anomalie de l'alternateur ou du système de charge.

Garer prudemment le véhicule sur le bord de la route. S'adresser à un concessionnaire agréé Mazda.

### **! ATTENTION**

*Ne pas continuer de conduire le véhicule lorsque le voyant du circuit de charge est allumé, car le moteur pourrait s'arrêter inopinément.*

### ▼ Voyant de pression d'huile moteur



Ce voyant s'allume lorsque le contacteur est mis sur ON et s'éteint lorsque le moteur démarre.

Ce voyant indique que la pression de l'huile moteur est basse.

### **! ATTENTION**

*Ne pas faire tourner le moteur si la pression d'huile moteur est basse. Sinon, il pourrait entraîner de graves dommages au moteur.*

Si le voyant s'allume pendant la conduite:

1. Garer prudemment le véhicule sur le bord de la route en terrain plat.
2. Arrêter le moteur et attendre 5 minutes afin de laisser l'huile retourner dans le carter d'huile.
3. Vérifier le niveau d'huile moteur (page 8-11) S'il est faible, ajouter la quantité adaptée d'huile moteur (veiller à ne pas ajouter une quantité trop importante).

### **! ATTENTION**

*Ne pas faire tourner le moteur si la niveau d'huile est bas. Sinon, il pourrait entraîner de graves dommages au moteur.*

4. Démarrer le moteur et regarder le voyant.

## Voyants/témoins et avertisseurs sonores

---

S'il reste allumé même si le niveau d'huile est normal ou après avoir ajouté de l'huile, arrêter le moteur immédiatement et faire remorquer le véhicule jusqu'à un concessionnaire agréé Mazda.

### ▼ Voyant d'anomalie du moteur



Ce voyant s'allume lorsque le contacteur est mis sur ON et s'éteint lorsque le moteur démarre.

Si ce voyant s'allume pendant la conduite, cela peut indiquer un problème du véhicule. Il est important de noter les conditions de conduite lorsque le voyant s'est allumé et s'adresser à un concessionnaire agréé Mazda.

Le voyant d'anomalie du moteur peut s'allumer dans les conditions suivantes:

- Le niveau de carburant dans le réservoir de carburant est très bas ou le réservoir est presque vide.
- Il y a une anomalie du système électrique du moteur.
- Il y a une anomalie du système antipollution.
- Le bouchon du réservoir de carburant est manquant ou pas assez serré.

Si le voyant d'anomalie du moteur reste allumé ou clignote continuellement, ne pas conduire à une vitesse élevée et s'adresser à un concessionnaire agréé Mazda dès que possible.

### ▼ Voyant de la température élevée du liquide de refroidissement du moteur (rouge)



Lorsque le contacteur est mis sur ON, le voyant s'allume momentanément, puis s'éteint.

Le voyant clignote lorsque la température du liquide de refroidissement du moteur est extrêmement élevée et s'allume lorsque la température du liquide augmente encore.

#### Procédure de traitement

##### **Voyant clignotant**

Conduire doucement pour réduire la charge du moteur.

##### **Voyant allumé**

Cela indique une possibilité de surchauffe. Garer immédiatement le véhicule dans un endroit sûr et couper le moteur. Se référer à Surchauffe (page 7-16).

#### **ATTENTION**

*Ne pas conduire le véhicule lorsque le voyant de la température élevée du liquide de refroidissement du moteur est allumé. Faute de quoi le moteur risque d'être endommagé.*

## Voyants/témoins et avertisseurs sonores

### ▼ Voyant du système de coussins d'air/dispositif de prétension de ceinture de sécurité avant



Si le système de coussins d'air/dispositif de prétension de ceinture de sécurité avant est normal, le voyant s'allume lorsque le contacteur est mis à ON ou après que le moteur soit lancé. Le voyant s'éteint après une période de temps spécifiée.

Une anomalie du système est indiquée par le fait que le voyant reste clignoté, allumé ou ne s'allume pas du tout lorsque le contacteur est mis à ON. Dans un de ces cas, s'adresser à un concessionnaire agréé Mazda dès que possible. Le système risque de ne pas fonctionner en cas d'accident.

### **⚠ PRUDENCE**

**Ne jamais toucher au systèmes de coussin d'air/dispositif de prétension, et toujours confier tous les travaux l'entretien et de réparation à un concessionnaire agréé Mazda:**

*Le fait de faire l'entretien soi-même ou de toucher au système est dangereux. Les coussins d'air/dispositif de prétension peuvent se déclencher accidentellement ou être désactivés causant des blessures graves ou mortelles.*

### ▼ Voyant de niveau bas de carburant



Ce voyant indique que le réservoir sera bientôt vide.  
Faire le plein dès que possible.

### ▼ Voyant de vérification du bouchon du réservoir de carburant



Ce voyant s'allume pendant quelques secondes lorsque le contacteur est mis sur ON.

Si le voyant de vérification de bouchon du réservoir de carburant s'allume pendant que vous conduisez, il est possible que le bouchon du réservoir de carburant ne soit pas installé correctement. Arrêter le moteur et réinstaller le bouchon de réservoir de carburant.

Se référer au Bouchon de réservoir de carburant à la page 3-24.

## Voyants/témoins et avertisseurs sonores

---

### ▼ Voyant de ceintures de sécurité



#### Avec voyant pour le siège du passager avant

Le voyant de ceintures de sécurité s'allume si le siège conducteur ou passager avant est occupé et la ceinture n'est pas bouclée lorsque le contacteur est sur ON.

#### Sans voyant pour le siège du passager avant

Le voyant de ceintures de sécurité s'allume si la ceinture du siège conducteur n'est pas bouclée lorsque le contacteur est mis sur ON.

### ▼ Voyant de portière ouverte



Ce voyant s'allume lorsqu'une des portières ou le hayon n'est pas correctement fermé.  
Bien fermer la portière ou le hayon avant de conduire le véhicule.

### ▼ Voyant de niveau bas de liquide de lave-glace\*



Ce voyant indique qu'il ne reste que très peu de liquide de lave-glace. Ajouter du liquide (page 8-18).

### ▼ Voyant de boîte de vitesses automatique (Boîte de vitesses automatique)

# AT

Ce voyant reste allumé pendant quelques secondes après que le contacteur ait été mis sur ON.

Le voyant clignote pour indiquer un problème de la boîte de vitesses.

#### **⚠ ATTENTION**

*Si le voyant de boîte de vitesses automatique clignote, cela indique un problème électrique de la boîte de vitesses. Si l'on continue de conduire dans ces conditions cela peut endommager la boîte de vitesses. Consulter un concessionnaire agréé Mazda dès que possible.*

## Voyants/témoins et avertisseurs sonores

### ▼ Voyant du système de surveillance de pression des pneus (TPMS)\*



Ce voyant s'allume pendant quelques secondes lorsque le contacteur est mis sur ON.

Ensuite, le voyant s'allume et un bip sonore retentit lorsque la pression de gonflage d'un ou plusieurs des pneus est trop basse, et il clignote en cas d'anomalie du système.

### **! PRUDENCE**

*Si le voyant du système de surveillance de pression des pneus s'allume ou clignote, ou si l'avertisseur sonore de pression des pneus retentit, ralentir immédiatement et éviter de manœuvrer et freiner brusquement:*

*Si le voyant du système de surveillance de pression des pneus s'allume ou clignote, ou si l'avertisseur sonore de pression des pneus retentit, il est dangereux de conduire le véhicule à hautes vitesses, ou de manœuvrer ou freiner brusquement. Le contrôle du véhicule peut être affecté, ce qui peut causer un accident.*

*Pour déterminer s'il y a une fuite d'air progressive ou un pneu à plat, se garer à un endroit sûr où l'on peut vérifier visuellement l'état du pneu, et déterminer s'il y a encore assez d'air pour pouvoir se rendre à un endroit où l'on pourra faire regonfler le pneu et révéifier le système, chez un concessionnaire agréé Mazda ou dans un atelier de réparation de pneus.*

#### **Ne pas ignorer le voyant TPMS:**

*Le fait d'ignorer le voyant TPMS est dangereux, même si l'on sait pourquoi il est allumé. Corriger tout problème dès que possible avant qu'il ne se transforme en une situation dangereuse qui peut causer la défaillance d'un pneu et un accident grave.*

## Voyants/témoins et avertisseurs sonores

---

### Voyant allumé/avertisseur sonore retentit

Lorsque le voyant du système de surveillance de pression des pneus s'allume ou lorsque l'avertisseur sonore de pression des pneus retentit (environ 3 secondes), la pression de gonflage est trop basse dans l'un ou plusieurs des pneus.

Régler la pression des pneus à la valeur correcte. Se référer au tableau de gonflage des pneus (page 10-6).

### **ATTENTION**

*Lors du remplacement ou de la réparation des pneus, des jantes ou des deux, faire faire le travail par un concessionnaire agréé Mazda, sinon les capteurs de pression des pneus peuvent être endommagés.*

### **REMARQUE**

- *Effectuer le réglage de pression des pneus lorsque les pneus sont froids. La pression de gonflage des pneus varie selon la température des pneus; il faut donc laisser le véhicule au repos pendant une heure ou ne pas le conduire plus de 1,6 km (1 mille) avant de régler la pression de gonflage des pneus. Lorsque la pression est réglée sur des pneus chauds selon une pression de gonflage froide, le voyant/bip sonore TPMS pourrait s'allumer après que les pneus soient refroidis et que la pression ne soit devenue inférieure aux spécifications. Un voyant TPMS allumé résultant d'une baisse de la pression de gonflage des pneus due à une température ambiante froide peut s'éteindre si la température ambiante s'élève. Dans ce cas, il sera également nécessaire d'ajuster les pressions de gonflage des pneus. Si le voyant TPMS s'allume à cause d'une baisse de la pression de gonflage des pneus, s'assurer de vérifier et d'ajuster les pressions.*
- *Une fois les pressions de gonflage ajustées, un certain temps peut être nécessaire pour que le voyant TPMS s'éteigne. Si le voyant TPMS reste allumé, conduire le véhicule à une vitesse d'au moins 25 km/h (16 mi/h) pendant 10 minutes, puis vérifier qu'il s'éteint.*

## Voyants/témoins et avertisseurs sonores

- *Les pneus perdent naturellement un peu d'air avec le temps et le système TPMS ne peut pas déterminer si les pneus se sont dégonflés avec le temps ou si un pneu est à plat. Toutefois, si un seul pneu parmi les quatre est dégonflé, ceci indique une anomalie; il faut alors que quelqu'un fasse avancer le véhicule lentement afin qu'on puisse vérifier si le pneu dégonflé comporte des entailles ou un objet de métal dépassant de la bande de roulement ou de la paroi du pneu. Mettre quelques gouttes d'eau sur la tige de la valve pour voir s'il ne se forme pas de bulles indiquant une valve en mauvais état. Il faut réparer les fuites et non se contenter de regonfler le pneu dégonflé, car les fuites sont dangereuses - confier le pneu à un concessionnaire agréé Mazda possédant tout l'équipement nécessaire pour réparer les pneus, les systèmes TPMS, et commander le pneu de rechange convenant le mieux au véhicule.*

Si le voyant du système de surveillance de pression des pneus s'allume de nouveau même après que les pressions des pneus soient réglées, cela peut indiquer la présence d'une crevaillon. Remplacer le pneu crevé par la roue de secours temporaire (page 7-7).

### **REMARQUE**

*La roue de secours à usage temporaire ne possède pas de capteur de pression du pneu. Le voyant clignotera continuellement tant que la roue de secours à usage temporaire est utilisée.*

### **Voyant clignote**

Lorsque le voyant clignote, cela peut indiquer une anomalie du système. S'adresser à un concessionnaire agréé Mazda.

### ▼ **Témoin d'immobilisateur**



Ce témoin se met à clignoter à intervalles de toutes les deux secondes lorsque le contacteur passe de ON à ACC et si le système d'immobilisation est armé.

Le témoin cesse de clignoter lorsque le contacteur est mis sur la position ON à l'aide de la clé de contact correcte. Le système d'immobilisation est alors désarmé et le témoin reste allumé pendant trois secondes environ, puis s'éteint.

Si le moteur ne démarre pas à l'aide de la clé de contact correcte et que le témoin de sécurité reste allumé ou clignote, il peut y avoir un mauvais fonctionnement du système. S'adresser à un concessionnaire agréé Mazda.

### ▼ **Témoin de feux de route**



Ce témoin indique une des deux conditions suivantes:

- Les phares sont allumés en position de feux de route.
- Le levier des clignotants est en position d'appel de phares.

## Voyants/témoins et avertisseurs sonores

---

### ▼ Témoin de position de plage de boîte de vitesse (Boîte de vitesse automatique)

Ceci indique la position de plage sélectionnée.



Témoin de position de rapport

En mode manuel, la lettre “M” du témoin de position de plage s’allume et le numéro correspondant au rapport sélectionné s’affiche au niveau du témoin de position de rapport.

### ▼ Témoin de la faible température du liquide de refroidissement du moteur (bleu)



Lorsque le contacteur est mis sur ON, le voyant s’allume momentanément, puis s’éteint.

L’éclairage s’allume en continu lorsque la température du liquide de refroidissement du moteur est faible et s’éteint une fois que le moteur est chaud.

#### **REMARQUE**

*Si le témoin de la faible température du liquide de refroidissement du moteur reste allumé une fois le moteur suffisamment réchauffé, il est possible que le capteur de température ne fonctionne pas correctement. S’adresser à un concessionnaire agréé Mazda.*

### ▼ Témoin TCS/DSC



Ce témoin s’allume pendant quelques secondes lorsque le contacteur est mis sur ON. Si le système de commande de traction ou de commande dynamique de stabilité fonctionne, le témoin clignote.



## Voyants/témoins et avertisseurs sonores

Si le témoin reste allumé, cela peut indiquer une anomalie du système de commande de traction ou du système de commande dynamique de stabilité et ils peuvent ne pas fonctionner correctement. Faire vérifier le véhicule par un concessionnaire agréé Mazda.

### REMARQUE

- *Le témoin clignote et un léger son de battement est produit par le moteur. Cela indique que le TCS fonctionne correctement.*
- *Sur des surfaces glissantes, comme sur de la neige, il est impossible d'augmenter le régime moteur lorsque le système de commande de traction est en fonction.*

### ▼ Témoin DSC OFF



Ce témoin s'allume pendant quelques secondes lorsque le contacteur est mis sur ON.

Il s'allume aussi lorsque l'interrupteur DSC OFF est pressé et que le système de commande de traction/système de commande dynamique de stabilité est mis hors fonction (page 5-29).

Si le témoin reste allumé lorsque le système de commande de traction/système de commande dynamique de stabilité n'est pas mis hors fonction, faire vérifier le véhicule par un concessionnaire agréé Mazda. Cela peut indiquer une anomalie du système de commande dynamique de stabilité.

### ▼ Témoin principal de régulateur de vitesse de croisière (ambre)/ Témoin de réglage de régulateur de vitesse de croisière (vert)\*

## CRUISE

Ce témoin a deux couleurs.

#### Témoin principal de régulateur de vitesse de croisière (ambre)

Ce témoin s'allume ambre lorsque l'interrupteur ON est pressé et le système de régulateur de vitesse de croisière est activé.

#### Témoin de réglage du régulateur de vitesse de croisière (vert)

Ce témoin s'allume vert lorsqu'une vitesse de croisière est réglée.

### ▼ Témoin de feux allumés



Ce témoin s'allume lorsque les feux extérieurs et l'éclairage du tableau de bord sont allumés.

## Voyants/témoins et avertisseurs sonores

---

### ▼ Témoin d'anomalie de la direction assistée



Ce témoin s'allume lorsque le contacteur est mis sur ON et s'éteint lorsque le moteur démarre.

Si le témoin reste allumé après que le moteur ait démarré, ou qu'il s'allume pendant qu'on conduit, se garer à un endroit sûr, arrêter le moteur, puis le redémarrer.

Si le témoin ne s'allume pas après le redémarrage du moteur, cela indique que la direction assistée est de nouveau disponible et qu'une utilisation normale est possible.

Si le témoin reste allumé, la direction assistée ne fonctionne toujours pas. S'adresser à un concessionnaire agréé Mazda.

### REMARQUE

- Le système d'assistance de la direction ne fonctionnera pas lorsque le témoin d'anomalie de la direction assistée est allumé. La direction sera disponible, mais demande un plus grand effort physique.
- Si l'on secoue le volant de direction alternativement vers la gauche et la droite pendant que le véhicule est arrêté ou qu'il se déplace à vitesses très lentes, le système de direction assistée passera en mode de protection, ce qui rendra la rotation du volant plus dure; toutefois, ceci n'indique aucune anomalie. Si ceci se produit, stationner le véhicule dans un lieu sûr et attendre quelques minutes que le système revienne à un état normal.

### ▼ Témoins de clignotants et de feux de détresse



Lorsque les clignotants sont utilisés, le témoin gauche ou droit de clignotant clignote pour indiquer quel clignotant fonctionne (page 5-67).

Lorsque les feux de détresse sont utilisés, les deux témoins de clignotant clignotent (page 5-75).

### REMARQUE

Si un témoin reste allumé (ne clignote pas) ou s'il clignote anormalement, l'une des ampoules du clignotant peut être grillée.

## Voyants/témoins et avertisseurs sonores

### Avertisseurs sonores

#### ▼ Signal sonore d'avertissement de dispositif de prétension de ceinture de sécurité avant/coussin d'air

Si un mauvais fonctionnement est détecté dans les systèmes de dispositif de prétension de ceinture de sécurité avant/coussin d'air et leurs voyants, un signal sonore d'avertissement retentira pendant environ 5 secondes toutes les minutes.

Le signal sonore d'avertissement de dispositif de prétension de ceinture de sécurité avant/coussin d'air continuera de retentir pendant environ 35 minutes. Faire inspecter le véhicule par un concessionnaire agréé Mazda dès que possible.

### PRUDENCE

**Ne pas conduire le véhicule avec le signal sonore d'avertissement de dispositif de prétension de ceinture de sécurité avant/coussin d'air qui retentit:**

*Le fait de conduire le véhicule avec le signal sonore d'avertissement de dispositif de prétension de ceinture de sécurité avant/coussin d'air qui retentit est dangereux. En cas de collision, les coussins d'air et le dispositif de prétension de ceinture de sécurité avant ne se déploieront pas, ceci peut causer la mort ou des blessures graves.  
S'adresser à un concessionnaire agréé Mazda pour faire inspecter le véhicule dès que possible.*

#### ▼ Avertisseur sonore de ceinture de sécurité

Si la ceinture de sécurité du conducteur n'est pas bouclée lorsque le contacteur est mis sur ON, un bip sonore est émis pendant 6 secondes environ.

##### **Avec voyant pour le siège du passager avant**

Si la ceinture de sécurité du conducteur ou du passager avant n'est pas bouclée et le véhicule est conduit à une vitesse dépassant 20 km/h (12 mi/h) environ, un nouveau bip sonore se déclenchera pendant un laps de temps spécifié. Se référer à Rappel de bouclage des ceintures de sécurité à la page 2-31.

##### **Sans voyant pour le siège du passager avant**

Si la ceinture de sécurité du conducteur n'est pas bouclée et le véhicule est conduit à une vitesse dépassant 20 km/h (12 mi/h) environ, un nouveau bip sonore se déclenchera pendant un laps de temps spécifié.

Se référer à Rappel de bouclage des ceintures de sécurité à la page 2-31.

#### ▼ Rappel de clé au contact

Si le contacteur est en arrêt ou ACC lorsque la clé est insérée, un bip retentira en continu lorsque la portière du conducteur est ouverte.

#### **REMARQUE**

*Une fonction personnalisée est utilisable pour modifier le volume sonore du rappel de clé au contact. Se référer à Fonctions de personnalisation à la page 10-8.*

## Voyants/témoins et avertisseurs sonores

---

### ▼ Rappel des feux allumés

Si les feux sont allumés et que la clé est retirée du contacteur d'allumage, un bip retentira en continu lorsque la portière du conducteur est ouverte.

#### **REMARQUE**

*Une fonction personnalisée est utilisable pour modifier le volume sonore du rappel des feux allumés. Se référer à Fonctions de personnalisation à la page 10-8.*

### ▼ Avertisseur sonore de surveillance de pression des pneus\*

L'avertisseur sonore retentit pendant 3 secondes environ s'il y a une anomalie des pressions de gonflage des pneus (page 5-30).

## Commande d'éclairage

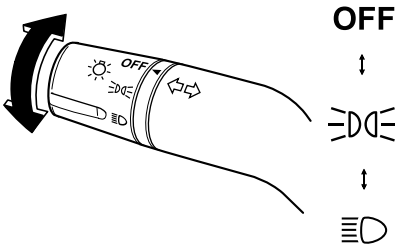
### ▼ Phares

Tourner la commande des phares pour allumer et éteindre les phares, autres éclairages extérieurs et éclairage du tableau de bord.

#### REMARQUE

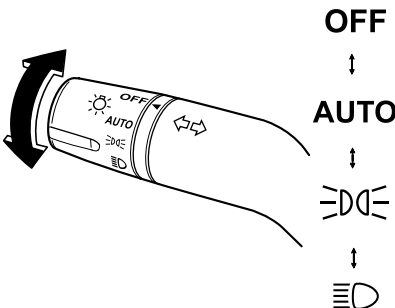
*Pour éviter de décharger la batterie, ne pas laisser les feux allumés lorsque le moteur ne tourne pas à moins que la sécurité ne l'exige.*

#### Sans position AUTO



Position de l'interrupteur	OFF	☰☽☻	☰☽
Phares	Désactivé	Désactivé	Activé
Feux arrière			
Feux de stationnement			
Feux de plaque d'immatriculation	Désactivé	Activé	Activé
Feux de position latéraux			
Eclairage du tableau de bord			

#### Avec position AUTO



## Interrupteurs et commandes

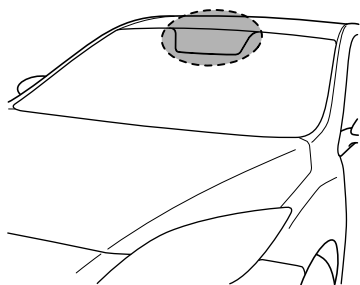
Position de l'interrupteur	OFF	AUTO	☰☱	☰☲
Phares	Désactivé	Automatique	Désactivé	Activé
Feux arrière Feux de stationnement Feux de plaque d'immatriculation Feux de position latéraux Éclairage du tableau de bord	Désactivé		Activé	Activé

### **AUTO (Commande d'éclairage automatique)**

Lorsque la commande des phares est à la position AUTO et que le contacteur est mis sur la position ON, le capteur optique détecte la clarté ou l'obscurité environnante et allume ou éteint automatiquement les phares, autres éclairages extérieurs et l'éclairage du tableau de bord (voir le tableau qui précède).

### **⚠ ATTENTION**

- *Ne pas obscurcir le capteur optique en collant une étiquette ou un autocollant sur le pare-brise. Le capteur optique risquerait de ne pas fonctionner correctement.*



- *Le capteur optique fonctionne aussi comme capteur de pluie pour la commande automatique des essuie-glaces. Ne pas approcher les mains et les grattoirs du pare-brise lorsque le levier d'essuie-glaces est sur la position AUTO et que le contacteur est sur ON, car les doigts pourraient être pincés ou les essuie-glaces et les balais d'essuie-glaces pourraient être endommagés lorsqu'ils sont activés automatiquement. Lorsqu'on veut nettoyer le pare-brise, veiller à éteindre complètement les essuie-glaces—en particulier lorsqu'on élimine la glace et la neige—surtout s'il est très tentant de laisser le moteur tourner.*

## Interrupteurs et commandes

### REMARQUE

- Il est possible que les phares, autres éclairages extérieurs et éclairage du tableau de bord ne s'éteignent pas immédiatement même si la zone environnante est bien éclairée car le capteur optique détermine que c'est la nuit si la zone environnante est continuellement obscure pendant plusieurs minutes, par exemple à l'intérieur de longs tunnels, lors de bouchons dans un tunnel ou dans des parkings couverts.  
Dans ce cas, l'éclairage s'éteint si l'interrupteur d'éclairage est mis sur la position OFF.
- L'éclairage du tableau de bord peut être réglé en tournant la commande du combiné d'instruments. Le mode jour/nuit peut aussi être changé en appuyant sur la commande. Pour régler la luminosité de l'éclairage du tableau de bord: Se référer à Eclairage du tableau de bord à la page 5-46.
- Lorsque la commande des phares est en position AUTO et le contacteur est sur ACC ou qu'il est coupé, les phares, les autres éclairages extérieurs et l'éclairage du tableau de bord s'éteignent.
- La sensibilité des voyants AUTO peut être modifiée par un concessionnaire agréé Mazda. Se référer à Fonctions de personnalisation à la page 10-8.

### Ampoules de phares à décharge en xénon \*

Les ampoules des feux de croisement des phares sont des ampoules à décharge en xénon qui produisent un faisceau blanc sur une large zone.

### **! PRUDENCE**

#### **Ne pas remplacer les ampoules à décharge en xénon soi-même**

Le fait de remplacer des ampoules à décharge en xénon soi-même est dangereux. Etant donné que les ampoules à décharge en xénon requièrent une tension élevée, on risque de subir une décharge électrique si les ampoules ne sont pas manipulées correctement. Lorsque le remplacement des ampoules est requis, s'adresser à un concessionnaire agréé Mazda.

### **! ATTENTION**

Si votre véhicule est équipé de phares à Décharge à Haute Intensité (HID), ceux-ci contiennent du mercure. Aussi, retirez les phares HID avant toute mise à la décharge du véhicule. Les phares HID retirés doivent être recyclés, réutilisés ou éliminés à titre de déchets dangereux conformément aux lois applicables. Pour plus d'informations sur la manipulation et l'élimination en toute sécurité des ampoules HID, consultez <http://www.ec.gc.ca/mercure-mercury/>. Pour toute question, n'hésitez pas à contacter notre centre d'assistance à la clientèle au 1-800-263-4680.

### REMARQUE

Si les phares tremblotent, ou si leur luminosité diminue, la durée de vie utile des ampoules peut être finie et elles doivent être remplacées. S'adresser à un concessionnaire agréé Mazda.

## Interrupteurs et commandes

### ▼ Rappel des feux allumés

Si les feux sont allumés et que la clé est retirée du contacteur d'allumage, un bip retentira en continu lorsque la portière du conducteur est ouverte.

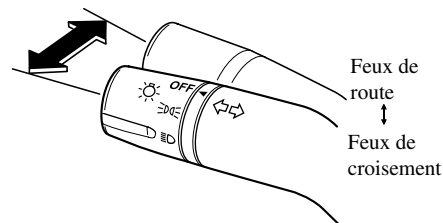
#### REMARQUE

Une fonction personnalisée est utilisable pour modifier le volume sonore du rappel des feux allumés. Se référer à Fonctions de personnalisation à la page 10-8.

### ▼ Feux de route/croisement

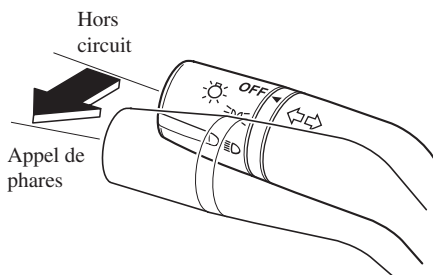
Appuyer sur le levier vers l'avant pour allumer les feux de route.

Tirer le levier vers l'arrière jusqu'à sa position d'origine pour allumer les feux de croisement.



### ▼ Appel de phares

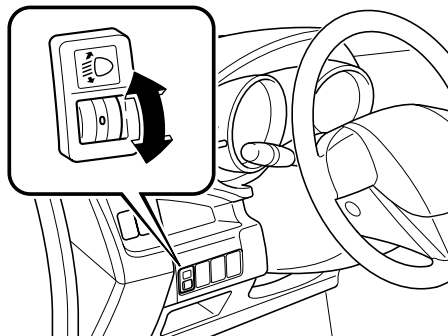
Pour faire un appel de phares, tirer le levier à fond vers soi (l'interrupteur des phares n'a pas besoin d'être sur la position de marche). Le levier reviendra automatiquement à la position normale lorsqu'il est relâché.



### ▼ Réglage de hauteur des phares\*

Le nombre de passagers et la charge dans le compartiment à bagages change l'angle des phares.

L'interrupteur de réglage de hauteur des phares est utilisé pour ajuster l'angle des phares manuellement.





# Interrupteurs et commandes

Sélectionner l'angle de phare approprié dans le tableau suivant.

Siège avant		Siège arrière *1	Charge	Position de l'inter-rupteur
Conduc-teur	Passager			
×	—	—	—	0
×	×	—	—	0
×	×	×	—	1
×	×	×	×	2
×	—	—	×	3

×: Oui

—: Non

\*1 Sièges de la deuxième rangée/troisième rangée

## ▼ Feux de position diurnes

Au Canada, les véhicules doivent être utilisés de jour avec les phares allumés.

Pour cette raison, les feux de position diurnes s'allument automatiquement lorsque le contacteur est mis sur ON.

### **REMARQUE**

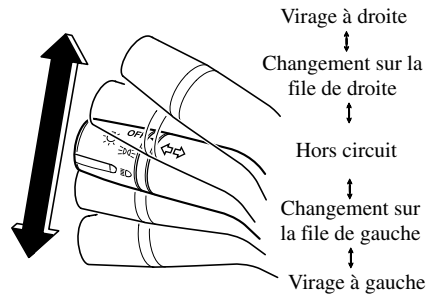
*Les feux de position diurnes s'éteignent lorsque le frein de stationnement est appliqué.*

## Clignotants et changement de file

### Clignotants

Déplacer le levier vers le haut (pour un virage vers la droite) ou vers le bas (pour un virage vers la gauche) à partir de la position d'arrêt. Le clignotant s'annule automatiquement après la sortie du virage.

Si le témoin continue de clignoter après un virage, remettre manuellement le levier en position d'arrêt.



Les témoins verts du tableau de bord illustrent quel signal est en fonction.

### Changement de file

Déplacer le levier à mi-chemin dans la direction du changement, jusqu'à ce que le témoin clignote, et le maintenir. Il retourne automatiquement à la position d'arrêt lorsqu'il est relâché.

## Interrupteurs et commandes

### REMARQUE


- Si un des témoins reste allumé sans clignoter ou s'il clignote de manière anormale, cela peut indiquer que l'une des ampoules du clignotant est brûlée.
- Une fonction personnalisée est utilisable pour modifier le volume sonore des clignotants.

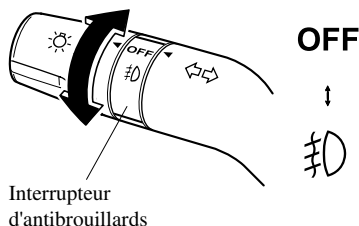
Se référer à Fonctions de personnalisation à la page 10-8.

### Antibrouillards\*

Les antibrouillards permettront d'améliorer la visibilité la nuit et durant des conditions de brouillard.

Les phares doivent être allumés pour allumer les antibrouillards.

Pour allumer les antibrouillards, tourner l'interrupteur d'antibrouillards à la position  .



Interrupteur d'antibrouillards

Pour éteindre les antibrouillards, tourner l'interrupteur d'antibrouillards à la position OFF ou éteindre les phares.

### REMARQUE

- Les antibrouillards s'éteignent lorsque les phares sont en position de feux de route.
- **(Avec commande d'éclairage automatique)** Si la commande des phares est à la position AUTO, les antibrouillards peuvent être allumés lorsque les phares, les éclairages extérieurs et éclairage du tableau de bord sont allumés.

# Interrupteurs et commandes

## Essuie-glace et lave-glace de pare-brise

Le contacteur doit être mis sur ON.

### **! PRUDENCE**

**N'utiliser que du liquide de lave-glace de pare-brise ou de l'eau pure dans le réservoir de liquide:**

L'utilisation de liquide antigel comme liquide de lave-glace est dangereuse. Si pulvérisé sur le pare-brise, il le salira, gênera la visibilité et cela peut causer un accident.

**N'utiliser que du liquide de lave-glace mélangé à une solution de protection antigel lorsqu'il gèle:**

L'utilisation de liquide de lave-glace sans solution de protection antigel lorsqu'il gèle est dangereuse, le pare-brise risque en effet de geler et de gêner la vision du conducteur, ce qui peut entraîner un accident. Veiller également à ce que le pare-brise soit suffisamment chaud, en utilisant le dégivreur, avant de projeter le liquide de lave-glace.

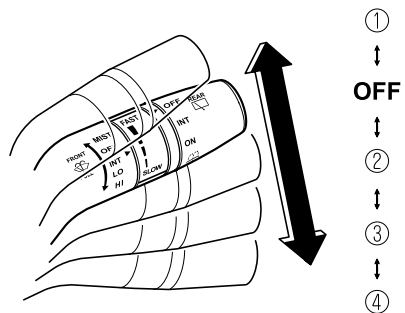
### **REMARQUE**

Etant donné qu'une couche épaisse de glace ou de neige peut empêcher le fonctionnement des essuie-glace, le moteur des essuie-glace est protégé contre le bris, la surchauffe et la possibilité de feu par un disjoncteur. Ce mécanisme arrête le fonctionnement des essuie-glace pendant 5 minutes environ. Dans ce cas, mettre la commande d'essuie-glace hors circuit et se garer sur le bord de la route, puis retirer la neige et la glace. Après 5 minutes, mettre la commande en circuit et les essuie-glace devraient fonctionner normalement. S'ils ne fonctionnent pas, s'adresser à un concessionnaire agréé Mazda, dès que possible. Garer prudemment le véhicule sur le bord de la route. Attendre que le temps s'améliore avant de tenter de conduire avec les essuie-glace en panne.

### **▼ Essuie-glace de pare-brise**

Appuyer sur le levier vers le haut ou vers le bas pour mettre les essuie-glaces en marche.

**Avec position INT**

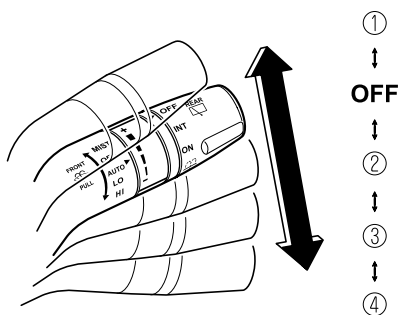


- ①
- ↓
- OFF
- ↓
- ②
- ↓
- ③
- ↓
- ④

# Interrupteurs et commandes

Position de l'interrupteur			Fonctionnement des essuie-glaces
No.	Type A	Type B	
①		MIST	Cycle d'essuie-glace unique (buée)
②		INT	Intermittent
③		LO	Petite vitesse
④		HI	Grande vitesse

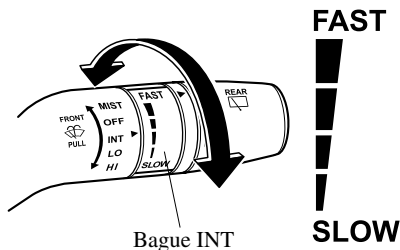
## Avec position AUTO



Position de l'interrupteur		Fonctionnement des essuie-glaces
①	MIST	Cycle d'essuie-glace unique (buée)
②	AUTO	Commande automatique
③	LO	Petite vitesse
④	HI	Grande vitesse

## Essuie-glace intermittent à vitesse variable

Mettre le levier sur la position intermittente et tourner la bague pour sélectionner la durée de l'intervalle.



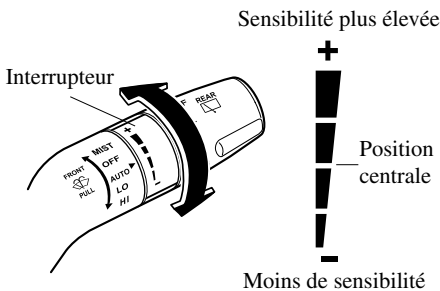
## AUTO (commande automatique des essuie-glace)

Lorsque le levier d'essuie-glace est à la position AUTO, le capteur de pluie détecte la quantité de pluie sur le pare-brise et commande les essuie-glaces automatiquement (arrêt—intermittent—petite vitesse—grande vitesse).

## Interrupteurs et commandes

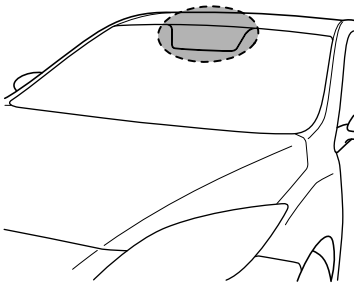
La sensibilité du capteur de pluie peut être réglée en tournant l'interrupteur sur le levier d'essuie-glace.

A partir de la position centrale (normale), tourner l'interrupteur vers le bas pour une sensibilité plus élevée (une réponse plus rapide) ou tourner l'interrupteur vers le haut pour une sensibilité moins élevée (une réponse plus lente).



### **ATTENTION**

- Ne pas obscurcir le capteur de pluie en collant une étiquette ou un autocollant sur le pare-brise. Le capteur de pluie risquerait de ne pas fonctionner correctement.



- Lorsque le levier d'essuie-glace est sur la position AUTO et que le contacteur est mis sur ON, les essuie-glaces peuvent se mettre en marche automatiquement dans les cas suivants:

- Si le pare-brise au-dessus du capteur de pluie est touché ou essuyé avec un chiffon.
- Si le pare-brise est frappé avec la main ou un autre objet à partir de l'extérieur ou de l'intérieur du véhicule.

Ne pas approcher les mains et les grattoirs du pare-brise lorsque le levier d'essuie-glaces est sur la position AUTO et que le contacteur est sur ON, car les doigts pourraient être pincés ou les essuie-glaces et les balais d'essuie-glaces pourraient être endommagés lorsqu'ils sont activés automatiquement. Lorsqu'on veut nettoyer le pare-brise, veiller à éteindre complètement les essuie-glaces—surtout lorsqu'on élimine la glace et la neige—quand on laisse le moteur tourner.

### **REMARQUE**

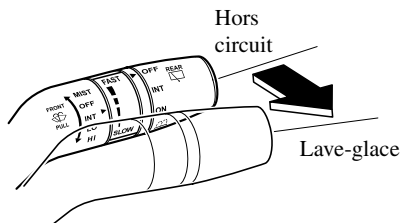
- Le fait de déplacer le levier de fonctionnement automatique des essuie-glaces de la position OFF à la position AUTO lors de la conduite du véhicule à une vitesse de 4 km/h (2 mi/h) ou plus (ou après avoir conduit le véhicule), active les essuie-glaces une fois; ils fonctionnent ensuite de manière adaptée à la quantité de pluie.
- La commande automatique des essuie-glace peut ne pas fonctionner lorsque la température du capteur de pluie est inférieure à  $-10^{\circ}\text{C}$  ( $14^{\circ}\text{F}$ ) ou supérieure à  $85^{\circ}\text{C}$  ( $185^{\circ}\text{F}$ ).

## Interrupteurs et commandes

- Si le pare-brise est enduit d'un produit hydrofuge, le capteur de pluie peut ne pas pouvoir détecter correctement la quantité de pluie et la commande automatique des essuie-glace peut ne pas fonctionner correctement.
- Si de la saleté ou des corps étrangers (par exemple de la glace ou autre contenant du sel d'épandage) adhèrent au pare-brise au niveau du capteur de pluie ou si le pare-brise est recouvert de glace, cela pourrait causer le fonctionnement automatique des essuie-glace. Cependant, si les essuie-glace ne peuvent pas retirer la glace, ces saletés ou corps étrangers, la commande automatique des essuie-glace arrêtera le fonctionnement. Dans un tel cas, mettre le levier d'essuie-glace à la position petite vitesse ou grande vitesse pour un fonctionnement manuel, ou retirer la glace, la saleté ou les corps étrangers à la main pour rétablir le fonctionnement automatique des essuie-glaces.
- Si vous laissez le levier de fonctionnement automatique des essuie-glaces en position AUTO alors les essuie-glaces peuvent fonctionner automatiquement sous l'effet de puissantes sources lumineuses, d'ondes électromagnétiques ou de lumière infrarouge parce que le détecteur de pluie utilise un capteur optique. Il est recommandé que le levier de fonctionnement automatique des essuie-glaces soit basculé sur la position OFF lorsque vous conduisez un véhicule dans des conditions pluvieuses.

### ▼ Lave-glace de pare-brise

Tirer le levier vers soi et le maintenir pour faire jaillir le liquide de lave-glace.



### REMARQUE

Avec le levier d'essuie-glace à la position OFF ou intermittent/position AUTO, les essuie-glace fonctionnent continuellement jusqu'à ce que le levier soit relâché.

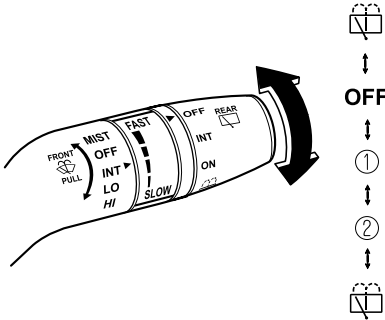
Si le lave-glace ne fonctionne pas, vérifiez le niveau du liquide de lave-glace (page 8-18). Si cela est normal, s'adresser à un concessionnaire agréé Mazda.

# Interrupteurs et commandes

## Essuie-glace et lave-glace de lunette arrière

Le contacteur doit être mis sur ON.

### ▼ Essuie-glace de lunette arrière



Mettre l'essuie-glace arrière en marche en tournant la commande d'essuie-glace et de lave-glace de lunette arrière.

Position de l'interrupteur			Fonctionnement des essuie-glaces
No.	Type A	Type B	
①	---	INT	Intermittent
②	—	ON	Normal

### ▼ Lave-glace de lunette arrière

Pour faire jaillir le liquide de lavage, tourner la commande d'essuie-glace et de lave-glace de lunette arrière sur la position . Lorsque la commande est relâchée, le lave-glace s'arrête.

Si le lave-glace ne fonctionne pas, vérifier le niveau du liquide de lave-glace (page 8-18). S'il est normal et que le lave-glace ne fonctionne toujours pas, s'adresser à un concessionnaire agréé Mazda.

## Désembueur de lunette arrière

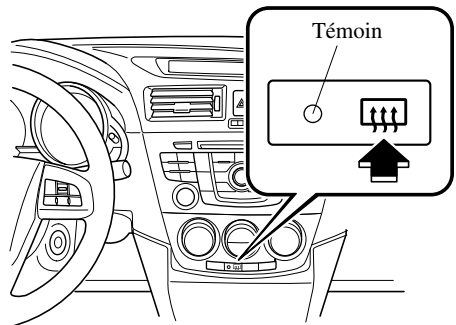
Le désembueur de lunette arrière en retire la buée.

Le contacteur doit être mis sur ON.

Appuyer sur l'interrupteur pour allumer le désembueur de lunette arrière. Le désembueur de lunette arrière fonctionne pendant 15 minutes environ, puis s'éteint automatiquement.

Le témoin s'allume pendant le fonctionnement.

Pour arrêter le fonctionnement du désembueur de lunette arrière avant la fin des 15 minutes, appuyer de nouveau sur l'interrupteur.



### ⚠ ATTENTION

*Ne pas utiliser d'objets coupants ou des produits de nettoyage pour vitres contenant des abrasifs pour nettoyer l'intérieur de la vitre de lunette arrière. Cela risquerait d'endommager les filaments du désembueur intérieur de la vitre.*

## Interrupteurs et commandes

---


### **REMARQUE**

*Ce désembueur n'est pas conçu pour faire fondre la neige. S'il y a une accumulation de neige sur la lunette arrière, la retirer avant d'utiliser le désembueur.*

### **▼ Désembueur de rétroviseur\***

Pour enclencher les désembueurs de rétroviseurs, mettre le contacteur sur ON et appuyer sur l'interrupteur du désembueur de lunette arrière (page 5-73).

### **Avertisseur**

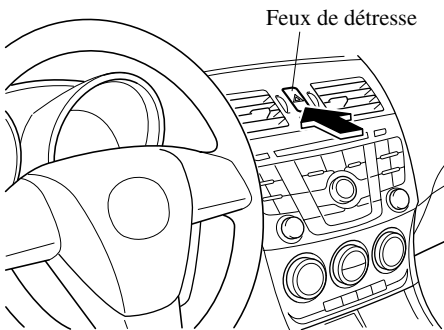
Pour faire retentir l'avertisseur, appuyer sur le repère  marqué sur le volant de direction.



## Feux de détresse

Les feux de détresse doivent toujours être utilisés lorsqu'on effectue un arrêt d'urgence du véhicule sur la chaussée ou à proximité de celle-ci.

Les feux de détresse doivent toujours être utilisés lorsque l'on s'arrête sur ou près d'une route.



Appuyer sur l'interrupteur de feux de détresse et tous les clignotants clignoteront.

### **REMARQUE**

- *Les clignotants ne fonctionnent pas lorsque les feux de détresse sont utilisés.*
- *Vérifier les règlements locaux concernant l'utilisation des feux de détresse lors du remorquage du véhicule afin de s'assurer que ceci ne constitue pas une infraction.*



# 6

## Confort intérieur

Utilisation des différentes fonctions concernant le confort de conduite, incluant le système de commande de température et le système audio.

<b>Système de commande de température</b> .....	<b>6-2</b>	<b>Equipement intérieur</b> .....	<b>6-105</b>
Conseils d'utilisation .....	6-2	Pare-soleil .....	6-105
Fonctionnement des bouches d'aération .....	6-4	Eclairages intérieurs .....	6-105
Type entièrement automatique .....	6-7	Affichage d'informations .....	6-108
Système de ventilation arrière .....	6-11	Porte-verres .....	6-112
<b>Système audio</b> .....	<b>6-13</b>	Porte-bouteilles .....	6-114
Antenne .....	6-13	Compartiments de rangement .....	6-114
Conseils d'utilisation du système audio .....	6-14	Prise des accessoires .....	6-121
Appareil audio .....	6-27		
Fonctionnement de la commande audio au volant .....	6-53		
Mode AUX/USB/iPod .....	6-56		
Certification de sécurité .....	6-68		
<b>Système audio Bluetooth®</b> .....	<b>6-69</b>		
Système audio Bluetooth® * .....	6-69		
<b>Téléphone mains-libres Bluetooth®</b> .....	<b>6-79</b>		
Téléphone mains-libres Bluetooth® * .....	6-79		
Utilisation de base du téléphone mains-libres Bluetooth® .....	6-83		
Utilisation pratique du système mains-libres .....	6-88		
Réglage du téléphone mains-libres ....	6-96		
Lorsqu'il est impossible d'utiliser le téléphone mains-libres Bluetooth® .....	6-103		
Certification de sécurité .....	6-103		
Service clientèle du système mains-libres Bluetooth® Mazda .....	6-104		

## Système de commande de température

---

### Conseils d'utilisation

#### ▼ Utilisation du système de commande de température

Utiliser le système de commande de température lorsque le moteur tourne.

#### **REMARQUE**

*Pour éviter de décharger la batterie, ne pas laisser la commande des ventilateurs en marche pendant une longue période avec le contacteur est placé sur ON si le moteur ne tourne pas.*

#### ▼ Nettoyage de la prise d'air

Retirer toute obstruction telle que des feuilles, de la neige ou de la glace accumulées sur le capot et sur la prise d'air de la grille d'auvent, afin d'améliorer l'efficacité du système.

#### ▼ Vitres embuées

Lorsque le temps est humide, les vitres risquent de s'embuer facilement. Utiliser le système de commande de température pour désembuer les vitres.

Pour aider à désembuer les vitres, utiliser le climatiseur pour déshumidifier l'air.

#### **REMARQUE**

*Utiliser le climatiseur conjointement avec le chauffage pour déshumidifier l'air.*

#### ▼ Position d'air provenant de l'extérieur/recyclage d'air

Utilisez le mode de l'air extérieur pour la ventilation ou le dégivrage des essuie-glaces. Le mode de recirculation doit être utilisé lorsque l'air intérieur des tunnels ou dans les embouteillages est pollué, ou si vous souhaitez couper l'air extérieur pour le refroidissement rapide de l'intérieur.

#### ▼ Stationnement en plein soleil

Si le véhicule a été stationné en plein soleil pendant la saison chaude, ouvrir les vitres pour laisser l'air chaud s'échapper puis mettre en marche le système de commande de température.

#### ▼ Si le système n'est pas utilisé pendant longtemps

Faire fonctionner le climatiseur pendant 10 minutes environ au moins une fois par mois afin de garder les pièces internes lubrifiées.

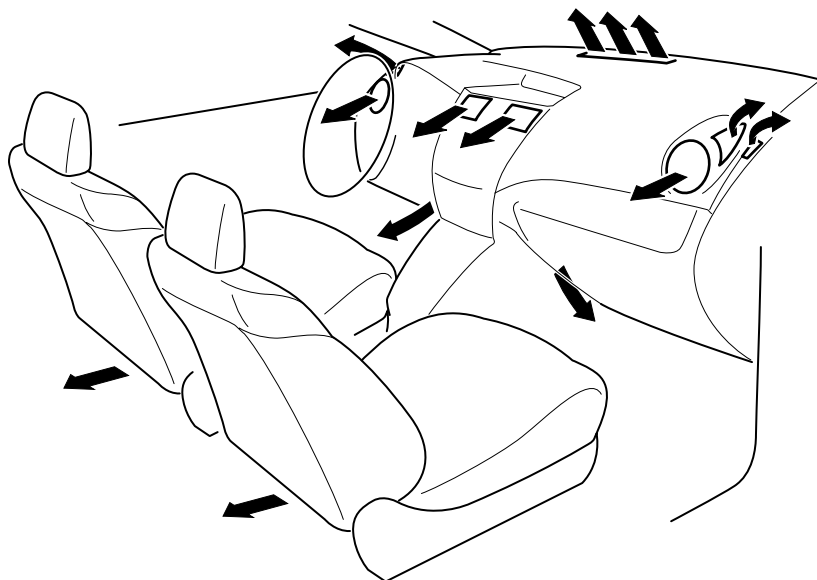
#### ▼ Vérifier le réfrigérant avant la saison chaude

Faire vérifier le climatiseur avant la saison chaude. Un manque de réfrigérant peut affecter le rendement du climatiseur. Les spécifications du réfrigérant sont indiquées sur une étiquette fixée à l'intérieur du compartiment moteur. Vérifier l'étiquette avant de faire le plein de réfrigérant. Si le mauvais type de réfrigérant est utilisé, cela peut entraîner une anomalie grave du système de commande de température. Pour plus de détails, s'adresser à un concessionnaire agréé Mazda.

**▼ Changement du filtre à air  
d'habitacle**

Votre véhicule est doté d'un filtre à air pour le climatiseur. Il est nécessaire de remplacer régulièrement le filtre à air en fonction de l'entretien périodique (page 8-4). S'adresser à un concessionnaire agréé Mazda pour le changement du filtre à air.

## Fonctionnement des bouches d'aération

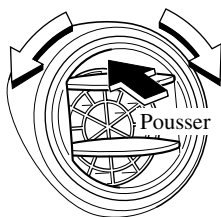


### ▼ Réglage des bouches d'aération

#### Pour diriger le flot d'air

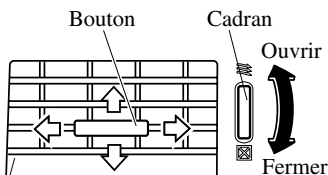
##### Bouches d'aération latérales

Pour régler la direction du flot d'air, ouvrir les bouches d'aération et les tourner vers la gauche et la droite.



##### Bouches d'aération centrales

Pour régler la direction du flot d'air, déplacer le bouton de réglage.



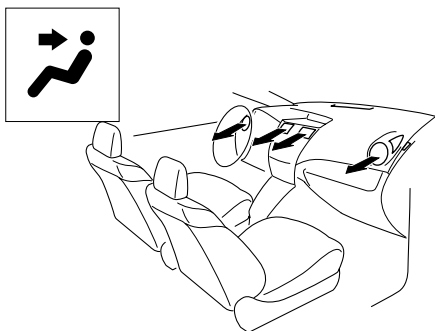
**REMARQUE**

- *Lors de l'utilisation de la climatisation par temps humide, il est possible que le système souffle de l'air chargé de brume par les bouches d'aération. Ceci n'indique pas un problème, mais est dû à de l'air humide soudainement refroidi.*
- *Il est possible avec le cadran d'ouvrir et de fermer entièrement les bouches d'aération.*

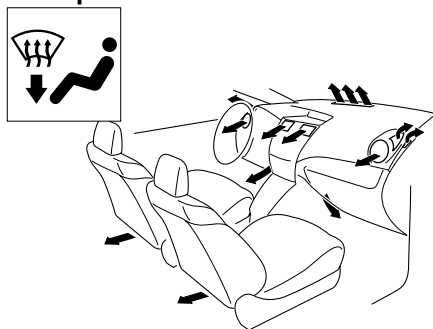
# Système de commande de température

## ▼ Sélection du mode de circulation d'air

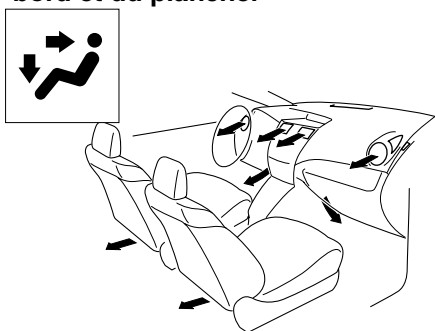
Bouches d'aération du tableau de bord



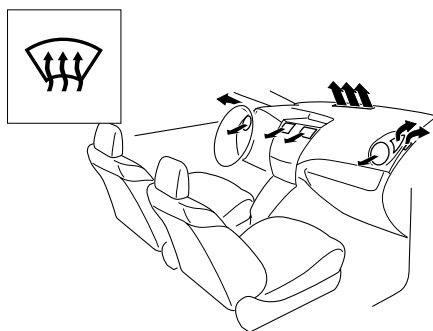
Bouches d'aération de dégivrage et du plancher



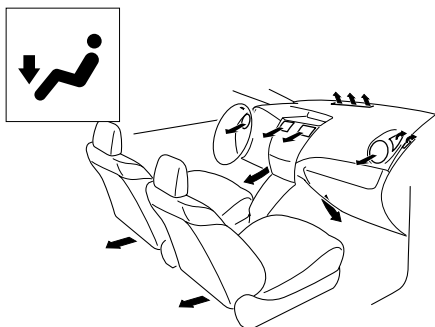
Bouches d'aération du tableau de bord et du plancher



Bouches d'aération de dégivrage



Bouches d'aération du plancher

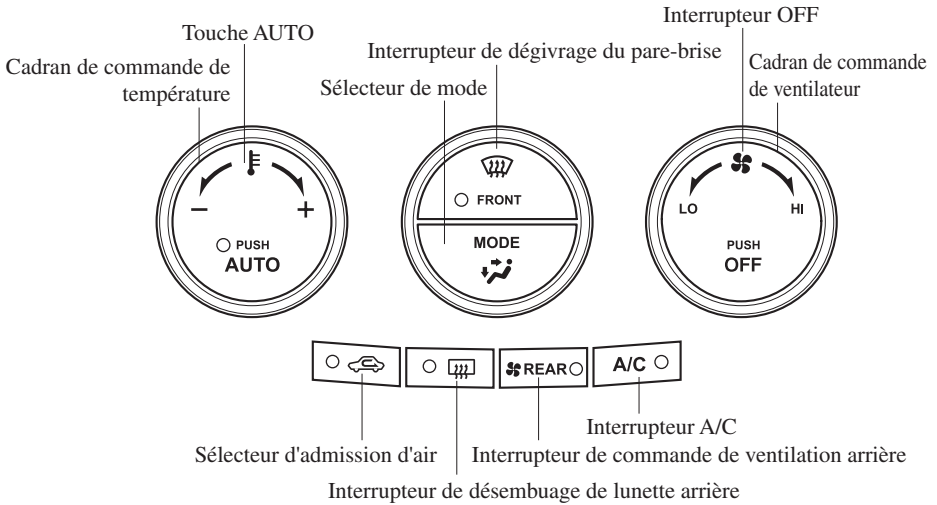




# Système de commande de température

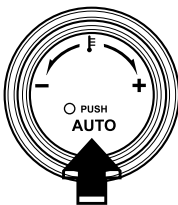
## Type entièrement automatique

Les informations sur la commande de température sont affichées sur l'affichage d'information.



### ▼ Touches de commande

#### Interrupteur AUTO



En appuyant sur l'interrupteur AUTO, les fonctions suivantes sont automatiquement commandées suivant la température réglée:

- Température du débit d'air
- Quantité de débit d'air

- Sélection du mode de débit d'air
- Sélection d'air provenant de l'extérieur/air recyclé
- Fonctionnement du climatiseur

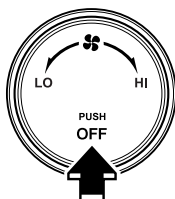
# Système de commande de température

## REMARQUE

Témoin de l'interrupteur AUTO

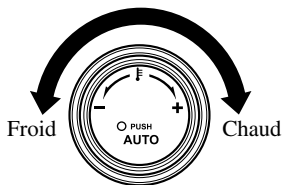
- Lorsqu'allumé, il indique le fonctionnement automatique, et le système fonctionnera automatiquement.
  - Si l'on actionne l'un(e) quelconque des cadrans ou des interrupteurs lorsque le mode de commande AUTO est activé, le témoin de l'interrupteur AUTO s'éteint.
    - Sélecteur de mode
    - Cadran de commande de ventilateur
    - Interrupteur de dégivrage du pare-brise
- Les fonctions des cadrans et des interrupteurs autres que ceux indiqués ci-dessus, continuent à fonctionner en mode de commande AUTO.

## Interrupteur OFF



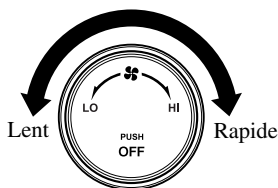
Appuyer sur l'interrupteur OFF pour éteindre le système de commande de température.

## Cadran de commande de température



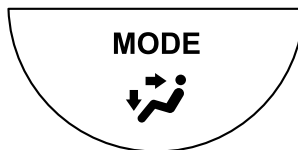
Ce cadran commande la température. Le tourner dans le sens des aiguilles d'une montre pour de l'air plus chaud et dans le sens contraire pour de l'air plus froid.

## Cadran de commande de ventilateur



Le ventilateur a quatre vitesses. La vitesse sélectionnée sera affichée.

## Sélecteur de mode



Le mode de débit d'air désiré peut être sélectionné (page 6-6).

## REMARQUE

- Avec le mode de débit d'air réglé à la position et le cadran de commande de température réglée à une température moyenne, de l'air réchauffé est dirigé vers les pieds et de l'air d'une température plus basse sera dirigé par les bouches centrale, gauche et droite.
- Pour régler la bouche d'air à , appuyer sur l'interrupteur de dégivrage du pare-brise.
- En position ou , la climatisation est automatiquement mise en marche et le mode de l'air de l'extérieur est automatiquement sélectionné pour dégivrer le pare-brise. En position ou , le mode de l'air de l'extérieur ne peut pas être passé en mode de recyclage de l'air.

# Système de commande de température

## Interrupteur A/C

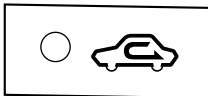


Le fait d'appuyer sur l'interrupteur A/C lorsque l'interrupteur AUTO est activée entraîne la désactivation de la climatisation (fonctions de refroidissement/déshumidification). La climatisation peut être activée ou désactivée en appuyant sur l'interrupteur A/C lorsque le cadran de commande du ventilateur est activé.

### **REMARQUE**

- *Le climatiseur fonctionne lorsque l'interrupteur A/C est enfoncé, même si le ventilateur est éteint.*
- *Le climatiseur peut ne pas fonctionner si la température extérieure est près de 0 °C (32 °F).*

## Sélecteur d'admission d'air



La position d'air provenant de l'extérieur ou d'air recyclé peut être sélectionnée. Appuyer sur le sélecteur afin de sélectionner la position d'air provenant de l'extérieur ou air recyclé.

## **Position de recyclage d'air (témoin allumé)**


Utiliser cette position lors de la conduite dans un tunnel, lorsque le trafic est dense (niveau de gaz d'échappement élevé) ou pour obtenir un refroidissement rapide.

## **Position d'air provenant de l'extérieur (témoin éteint)**

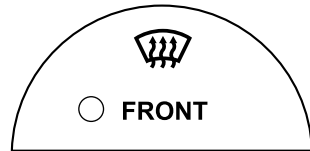
Utilisez ce mode pour la ventilation ou le dégivrage des essuie-glaces.

## **⚠ PRUDENCE**

**Par temps froid ou pluvieux, ne pas utiliser la position**  :


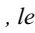
*Il est dangereux d'utiliser la position  par temps froid ou pluvieux car ceci aura pour effet d'embuer les vitres de l'habitacle. Cela risque de diminuer la visibilité, ce qui peut causer un accident grave.*

## **Interrupteur de dégivrage du pare-brise**



Appuyer sur l'interrupteur pour dégivrer le pare-brise et les vitres des portières avant.

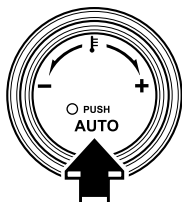
### **REMARQUE**

*En position  , la climatisation est automatiquement mise en marche et le mode de l'air de l'extérieur est automatiquement sélectionné pour dégivrer le pare-brise. En position  , le mode de l'air de l'extérieur ne peut pas être passé en mode de recyclage de l'air.*

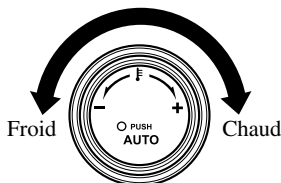
# Système de commande de température

## ▼ Fonctionnement du climatiseur automatique

1. Appuyer sur l'interrupteur AUTO. Les sélections du mode de débit d'air, du sélecteur d'admission d'air et de la quantité de débit d'air seront commandées automatiquement.



2. Utiliser le cadran de commande de température pour sélectionner la température désirée.

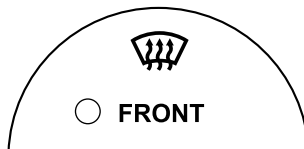


Appuyer sur l'interrupteur OFF pour arrêter le système.

### REMARQUE

- Régler à la température froide ou chaude maximale ne fournira pas la température désirée plus rapidement.
- Lors de la sélection du chauffage, le système restreindra le débit d'air jusqu'à ce qu'il soit réchauffé afin d'empêcher un air froid de souffler à travers les bouches d'aération.

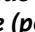
## ▼ Dégivrage et désembuage du pare-brise




Appuyer sur l'interrupteur de dégivrage du pare-brise.

A cette position, la position d'air provenant de l'extérieur est automatiquement sélectionnée, et le climatiseur est automatiquement mis en fonction. Le climatiseur dirigera de l'air déshumidifié vers le pare-brise et les vitres latérales (page 6-6). Le débit d'air augmentera.

### ⚠ PRUDENCE

Régler la commande de température à la position chaud ou tiède lorsqu'on effectue le désembuage (position ):

Il est dangereux d'utiliser la position  avec la commande de température réglée à la position froid car ceci aura pour effet d'embuer l'extérieur du pare-brise. Cela risque de diminuer la visibilité, ce qui peut causer un accident grave.

### REMARQUE

Utiliser le cadran de commande de température pour augmenter la température du débit d'air et dégivrer le pare-brise plus rapidement.

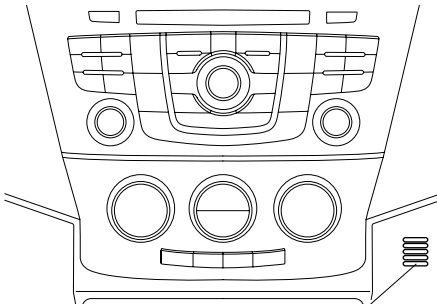
# Système de commande de température

## ▼ Capteur de température

Le climatiseur d'air entièrement automatique utilise le capteur de température pour mesurer la température à l'intérieur de l'habitacle des passagers. Il règle ensuite la température de l'habitacle des passagers en conséquence.

### **ATTENTION**

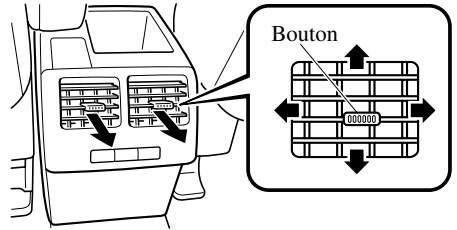
*N'obstruer le capteur de température, sinon le climatiseur automatique ne fonctionnera pas correctement.*



Capteur de température intérieure

## Système de ventilation arrière

Le système de ventilation arrière souffle de l'air frais au niveau des orifices de ventilation arrière lorsque le système de commande de température avant est activé. Il ne souffle pas d'air lorsque le système de commande de température avant est désactivé. Les orifices de ventilation arrière soufflent de l'air extérieur ou de recyclage, en fonction de la position dans laquelle le sélecteur d'admission d'air se trouve. La commande de température avant a priorité sur la commande de ventilation arrière.



## ▼ Touches de commande

### Interrupteur de commande de ventilation arrière



## Système de commande de température

---

Pour faire passer le courant d'air par les orifices de ventilation arrière, actionner tout d'abord le cadran de commande de ventilateur ou allumer l'interrupteur AUTO se trouvant sur le panneau de commande de température avant. Ensuite, allumer l'interrupteur de commande de ventilation arrière se trouvant sur le panneau de commande de température avant, ou allumer la touche d'orifice de ventilation arrière inférieure ou supérieure se trouvant sur la console arrière.

### Touches d'orifice de ventilation arrière



Les interrupteurs des orifices de ventilation arrière permettent de régler le volume du courant d'air entrant par l'orifice de ventilation arrière.

OFF: Ventilateur hors tension

LO: Petite vitesse

HI: Grande vitesse

### **REMARQUE**

*Seul de l'air frais ou froid (non chauffé) est soufflé au niveau des orifices de ventilation arrière lorsque le système de commande de température avant est activé. Pour les passagers arrière, la chaleur est émise depuis sous les sièges avant lorsque le chauffage avant est activé et réglé sur le mode du plancher.*

*Lorsque l'interrupteur de commande de ventilation arrière situé sur le panneau de contrôle avant (lorsque le système de commande de température est activé), le système de ventilation arrière fonctionne uniquement à faible vitesse. Pour passer en haute vitesse, il faut appuyer sur la touche d'orifice de ventilation arrière HI.*

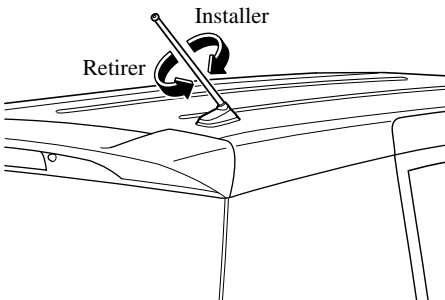
## Antenne

### ▼ Type détachable

Pour retirer l'antenne, la tourner dans le sens contraire des aiguilles d'une montre. Pour installer l'antenne, la tourner dans le sens des aiguilles d'une montre. S'assurer que l'antenne est bien installée.

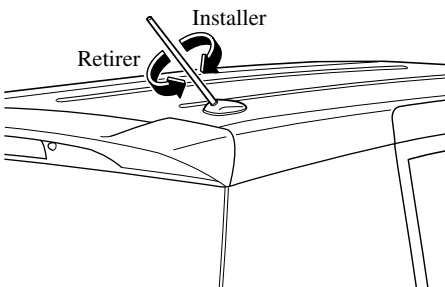
#### Antenne de radio AM/FM\*

L'antenne de radio AM/FM reçoit les signaux AM et FM.



#### Antenne de radio AM/FM et antenne de radio par satellite\*

L'antenne de radio AM/FM et l'antenne de radio par satellite reçoivent les signaux AM et FM et les signaux SIRIUS.



### ⚠ ATTENTION

- Pour ne pas endommager l'antenne, la retirer avant d'entrer dans un lave-auto ou avant de passer sous un obstacle bas.
- Faire attention autour de l'antenne en enlevant la neige du pavillon. Sinon cela pourrait endommager l'antenne.

#### **REMARQUE**

*Nous recommandons de retirer l'antenne et de la garder à l'intérieur du véhicule lorsque le véhicule est laissé sans surveillance.*

## Conseils d'utilisation du système audio

### ! PRUDENCE

**Ne pas régler les interrupteurs de commande de l'appareil audio pendant la conduite du véhicule:**

Le fait de régler l'appareil audio pendant la conduite du véhicule est dangereux car cela risque de faire perdre la concentration apportée à la conduite du véhicule et risque de causer un accident grave. Toujours régler l'appareil audio lorsque le véhicule est arrêté. Même si les commandes audio se trouvent sur le volant, il faut apprendre à les utiliser sans avoir à les regarder afin qu'un maximum d'attention soit dirigé vers la route pendant la conduite du véhicule.

### ! ATTENTION

Pour une conduite sécuritaire, régler le volume audio à un niveau qui permet d'entendre les sons à l'extérieur du véhicule (notamment l'avertisseur sonore des véhicules et les sirènes des véhicules d'urgence).

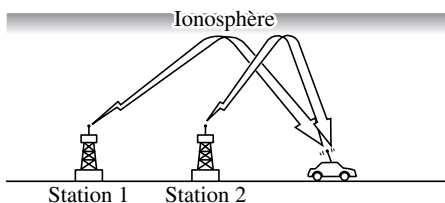
### REMARQUE

- Afin d'éviter de décharger la batterie, ne pas laisser la radio trop longtemps sous tension lorsque le moteur ne tourne pas.
- Si un téléphone cellulaire ou un poste bande publique est utilisé dans ou près du véhicule, cela risque de causer des parasites sur l'appareil audio, cependant, ceci n'indique pas un mauvais fonctionnement de l'appareil.

## ▼ Réception radio

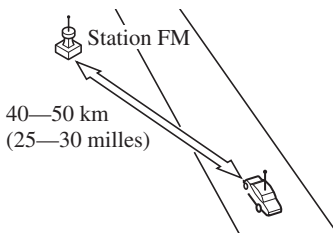
### Caractéristiques des ondes AM

Les ondes AM contournent des obstacles tels que les bâtiments et les montagnes, et subissent une réflexion sur l'ionosphère. Elles ont donc une portée plus grande que les ondes FM. Pour cette raison, il est possible que deux stations émettrices soient captées simultanément sur la même fréquence.



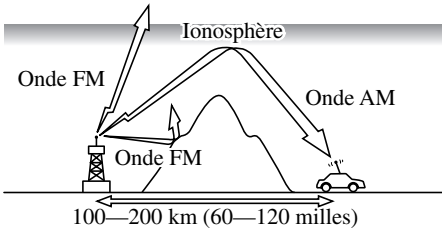
### Caractéristiques des ondes FM

Les émissions FM ont généralement une portée de 40 à 50 km (25 à 30 milles) environ. A cause du codage supplémentaire requis pour séparer le son en deux canaux, la portée de la FM stéréo est encore plus réduite que celle de la FM monaurale (non stéréo).





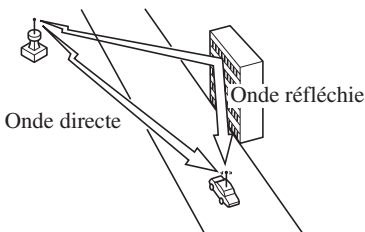
Les signaux provenant d'un émetteur FM peuvent être comparés à des faisceaux lumineux: ils ne s'incurvent jamais, mais peuvent par contre être réfléchis. Contrairement aux signaux AM, les signaux FM ne peuvent aller plus loin que l'horizon. Par conséquent la portée des stations FM n'atteint pas celle des stations AM.



Les conditions atmosphériques peuvent aussi influencer la réception des signaux FM. Une humidité importante provoque une mauvaise réception. Cependant la réception est meilleure par temps nuageux que par beau temps.

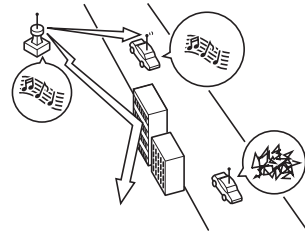
### Parasites dus à la transmission sous plusieurs angles

Comme les signaux FM peuvent être réfléchis par des obstacles, il est possible de recevoir simultanément un signal direct et un signal réfléchi. Cela cause un léger retard et peut provoquer des parasites ou de la distorsion. Ce type de problème peut se présenter même à proximité de la télécommande.



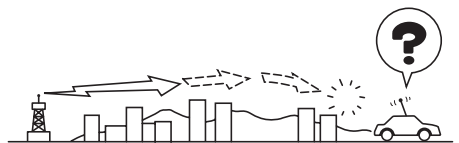
### Parasites de pleurage/saut

Comme les signaux provenant d'un émetteur FM se déplacent en ligne droite, ils s'affaiblissent entre des obstacles élevés tels que des bâtiments élevés ou des montagnes. Lorsqu'un véhicule passe dans un endroit semblable, les conditions de réception changent soudainement, provoquant des parasites irritants.



### Parasites dus à des signaux faibles

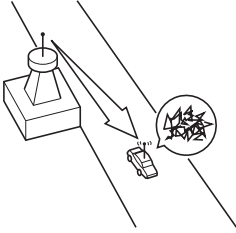
Dans certaines régions, les signaux s'affaiblissent à cause de l'éloignement de l'émetteur. La réception dans de telles régions se caractérise par des coupures du son.



# Système audio

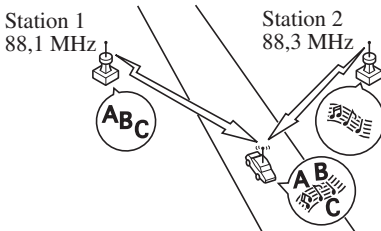
## Parasites dus à des signaux puissants

Des parasites peuvent apparaître dans le voisinage d'un émetteur. Les signaux sont très puissants et provoquent des parasites et des coupures du son au niveau de l'autoradio.



## Parasites dus à la dérive des stations

Lorsqu'un véhicule entre dans la zone d'émission de deux émetteurs puissants émettant sur une fréquence semblable, il se peut que la première station soit perdue momentanément et que la radio capte la seconde station. A ce moment des parasites dus à ce problème font leur apparition.



## ▼ Conseils d'utilisation du lecteur de disques compacts

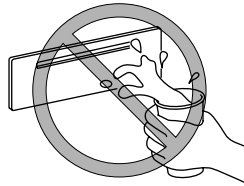
### Condensation

Immédiatement après avoir mis le chauffage en marche, par temps froid, le disque compact ou les composants optiques (prisme et lentille) du lecteur de disques compacts peuvent être embués par la condensation. Dans ce cas, le disque compact sera éjecté immédiatement après avoir été introduit dans l'appareil. Un disque compact embué peut facilement être essuyé à l'aide d'un chiffon doux. Les composants optiques seront désembués naturellement après environ une heure. Attendre que le fonctionnement soit normal avant d'utiliser l'appareil.

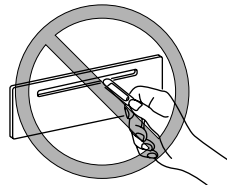
### Manipulation du lecteur de disques compacts

Tenir compte des points suivants.

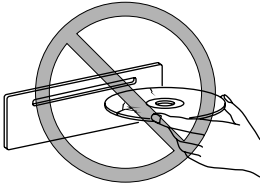
- Ne pas renverser de liquide sur l'appareil audio.



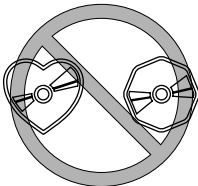
- Ne pas insérer d'objets, autres qu'un disque compact, dans la fente.



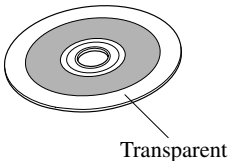
- Le disque compact tourne à très haute vitesse dans l'unité. On ne doit jamais utiliser de disques compacts défectueux (craqués ou tordus).



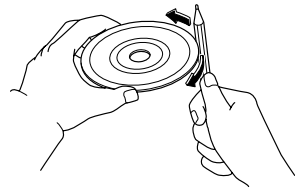
- Ne pas utiliser de disques non conventionnels tels que des disques en forme de cœur, des disques octogonaux, etc. Le disque risquera de ne pas pouvoir être éjecté, ce qui pourrait causer une panne.



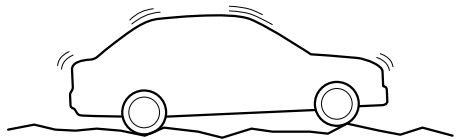
- Si la portion mémoire du disque compact est transparente ou translucide, ne pas l'utiliser.



- Un disque compact neuf peut avoir des bords rugueux sur les périmètres intérieur ou extérieur. Si un disque compact avec des bords rugueux est utilisé, il peut ne pas être chargé correctement et le lecteur de disques compacts ne fera pas la lecture du disque compact. En outre, le disque risquera de ne pas pouvoir être éjecté, ce qui pourra causer une panne. Retirer au préalable les bords rugueux à l'aide d'un stylo ou d'un crayon, comme indiqué ci-après. Pour retirer les bords rugueux, les aplanir avec un crayon ou un stylo.



- Lors de la conduite sur des routes cahoteuses ou des bosses, il y aura des coupures du son.

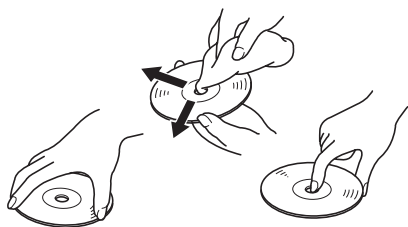


## Système audio

- Le lecteur de disques compacts est conçu pour lire les disques compacts portant le logo d'identification indiqué ci-après. Aucun autre disque ne peut être lu.



- Utiliser des disques qui ont été fabriqués légalement. Si l'on utilise des disques copiés illégalement, tels que des disques piratés, le système risquera de ne pas fonctionner correctement.
- Ne jamais toucher la surface des disques compacts lors de la manipulation de ces derniers. Prendre les disques compacts par le bord extérieur ou par le bord du trou et le bord extérieur.



- Ne pas attacher de papier ou d'adhésif sur le disque compact. Éviter de griffer le verso du disque compact (face du disque compact sans étiquette). Le disque risquera de ne pas pouvoir être éjecté, ce qui pourra causer une panne.

- La poussière, les empreintes de doigts et la saleté peuvent réduire la quantité de lumière réfléchiée par la surface du disque compact, affectant ainsi la qualité sonore. Si le disque compact est sale, essayer doucement la surface du disque compact avec un chiffon doux, du centre du disque compact vers les bords.
- Ne pas utiliser de vaporisateurs pour disques compacts, d'agents antistatiques, ou de produits de nettoyage ménager. Les produits chimiques volatils comme l'éther et les dissolvants peuvent endommager la surface des disques compacts et ne doivent par conséquent jamais être employés. Tout ce qui peut endommager, gondoler ou ternir le plastique ne doit jamais être utilisé pour nettoyer les disques compacts.
- Insérer les disques un par un. Si l'on insère deux disques simultanément, le système risquera de ne pas fonctionner correctement.
- Le lecteur de disques compacts éjectera le disque compact s'il est inséré à l'envers. Aussi, si le disque compact est sale ou abîmé, il peut être éjecté.
- Ne pas insérer de disques de nettoyage dans le lecteur de disques compacts.
- Ne pas insérer un disque compact comportant une étiquette qui se décolle.
- Cette unité peut ne pas être à même de lire certains CD-R/CD-RW fabriqués à l'aide d'un ordinateur ou d'un enregistreur de disques compacts à cause des caractéristiques du disque, des égratignures, des taches, de la poussière, etc. ou à cause de la poussière ou de la condensation de la lentille à l'intérieur de l'unité.

- Entreposer les disques compacts dans le véhicule, exposés à la lumière directe du soleil ou à des températures élevées pourrait endommager CD-R/CD-RW et les rendre impossibles à lire.
- Les CD-R/CD-RW supérieurs à 700 Mo ne peuvent pas être lus.
- Cette unité pourrait ne pas être à même de lire certains disques fabriqués à partir d'un ordinateur à cause de la configuration de l'application (logiciel de gravure) utilisée. (Pour les détails, consulter le magasin où l'application a été achetée.)
- Il est possible que certaines données de texte, comme les titres par exemple, enregistrées sur CD-R/CD-RW puissent ne pas être affichées lorsque les données musicales (CD-DA) sont en lecture.
- La période à partir de laquelle un CD-RW est inséré jusqu'au moment où il commence à jouer est plus longue qu'avec un disque compact ou un CD-R normal.
- Lire attentivement le manuel d'instruction et les avertissements relatifs aux CD-R/CD-RW.
- Ne pas utiliser de disques comportant du scotch, des étiquettes partiellement décollées, ou du ruban adhésif dépassant des bords de l'étiquette du disque compact. Ne pas utiliser non plus de disques sur lesquels une étiquette de CD-R vendue dans le commerce a été collée. Le disque risquera de ne pas pouvoir être éjecté, ce qui pourra causer une panne.

### ▼ Conseils d'utilisation des MP3

#### **REMARQUE**

*Ce produit est fourni avec un permis d'utilisation privé et non commercial uniquement et n'offre pas de permis non plus qu'il ne s'applique à un droit d'utiliser ce produit pour rediffusion (terrestre, par satellite, par câble et/ou tout autre média) commerciale en temps réel (c'est-à-dire générant des revenus), rediffusion/enregistrement en lecture continue via Internet, intranets et/ou autres réseaux ou dans des systèmes de distribution de contenu électronique, comme les applications de musique payante ou de musique sur demande. Un permis indépendant pour une telle utilisation est requis. Pour de plus amples détails, visiter <http://www.mp3licensing.com>.*

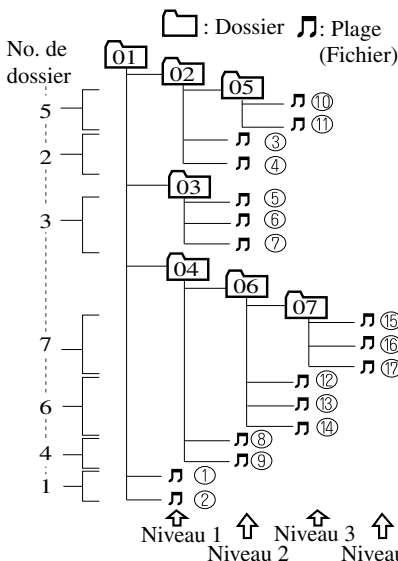
- Ce système audio peut lire les fichiers MP3 qui ont été enregistrés sur CD-R/CD-RW/CD-ROM. Les disques qui ont été enregistrés sous les formats suivants ne peuvent être lus:
  - ISO 9660 niveau 1
  - ISO 9660 niveau 2
  - Joliet format étendu
  - Romeo format étendu
- Cet unité traite les fichiers MP3 conformément au format MP3 contenant des trames d'en-tête et des trames de données.
- Cette unité peut lire les disques multi-session enregistrés jusqu'à 40 sessions.
- Cette unité peut lire les MP3 à fréquences d'échantillonnage de 8/11,025/12/16/22,05/24/32/44,1/48 kHz.

# Système audio

- Cette unité peut lire les fichiers MP3 qui ont été enregistrés en débit binaire de 8 kpb à 320 kpb. Néanmoins, pour combiner le plaisir de la musique et une qualité de son continue, il est recommandé d'utiliser des disques qui ont été enregistrés à un débit binaire de 128 kpb ou plus.
- Si un disque possède des données musicales (CD-DA) et des fichiers MP3, la lecture des deux différents types varie selon la façon dont fut enregistré le disque.
- Les disques gravés par paquet ne peuvent pas être lus sur cette unité.
- Cette unité ne lit pas les disques compacts enregistrés sur les formats MP3i (MP3 interactif), MP3 PRO et RIFF MP3.

## A propos des dossiers et fichiers

- La disposition et l'ordre de lecture d'un disque enregistré contenant des fichiers MP3 sont les suivants:



Il est possible que la lecture ne puisse pas être effectuée dans l'ordre hiérarchique ci-dessus selon l'appareil audio utilisé.

- L'ordre du dossier est automatiquement assigné et cet ordre ne peut pas être établi selon des options.
- Tout dossier sans fichier MP3 sera ignoré. (Il sera sauté et le numéro du dossier ne s'affichera pas.)
- Les fichiers MP3 non conformes au format MP3 contenant et des trames d'en-tête et des trames de données seront sautés et non lus.
- Cette unité lira les fichiers MP3 qui possèdent jusqu'à huit niveaux. Toutefois, plus un disque possède de niveaux, plus il prendra de temps à commencer la lecture au départ. Il est recommandé d'enregistrer les disques avec deux niveaux ou moins.

- Un disque simple avec 512 fichiers environ peut être lu et un dossier simple contenant jusqu'à 255 fichiers peut être lu.
- Lors de la dénomination d'un fichier MP3, il faut s'assurer d'ajouter l'extension de fichier MP3 (.mp3) après chaque nom.
- Le nombre de caractères qu'il est possible d'afficher est restreint.

### **ATTENTION**

*Cette unité peut lire uniquement les fichiers MP3 auxquels une extension de fichier MP3 (.mp3) est rattachée. Ne pas ajouter une extension de fichier MP3 à un autre type de fichier car cela pourrait faire que l'unité émette un bruit ou qu'elle soit victime d'une défaillance.*

### **À propos de l'afficheur de balise ID3**

- Cette unité peut seulement lire l'album de balise ID3, les noms de plages et les noms d'artistes qui ont été entrés en format Ver.1.0/1.1/2.2/2.3/2.4. Toute autre donnée qui pourrait avoir été entrée ne peut pas être affichée.
- Cet appareil ne peut pas afficher certains caractères. Les caractères qui ne peuvent pas s'afficher sont indiqués par un astérisque (\*).

### **Glossaire spécialisé**

#### **MP3**

Abréviation de "MPEG Audio Layer 3". Une norme technique de compression audio décidée par un groupe de travail ISO\*1 MPEG. L'utilisation du MP3 permet aux données audio d'être compressées jusqu'à environ un dixième de la taille des données source.

\*1 Organisation internationale de normalisation

#### **ISO 9660**

Une norme internationale pour le formatage logique des fichiers et dossiers CD-ROM. Elle est divisée en trois niveaux basés sur les différences de procédure relatives à la dénomination de fichier, à la configuration de données et à d'autres caractéristiques.

#### **Multi-session**

Une session est la quantité entière de données enregistrée du début à la fin d'une période simple d'enregistrement de données CD-ROM, CD-R/CD-RW. Multi-session fait référence à l'existence de données provenant de deux sessions ou plus sur un disque simple.

#### **Echantillonnage**

Fait référence au procédé d'encodage des données audio analogiques selon des intervalles réguliers et à leur conversion en données numériques. Le taux d'échantillonnage fait référence au nombre de fois où un échantillon est pris en une seconde et exprimé en unités Hz. L'augmentation du taux d'échantillonnage améliore la qualité du son mais augmente également la taille des données.

## Système audio

### Débit binaire

Fait référence au volume de données par seconde, exprimé en bps (octets par seconde). En général, plus le débit binaire est élevé lors de la compression d'un fichier MP3, plus il transporte d'information relative à la reproduction musicale et, par conséquent, meilleure est la qualité du son.

### Gravure par paquets

Terme général pour la méthode d'enregistrement à incrément simple du fichier requis, similaire à celle utilisée pour les disquettes ou les disques durs, sur un CD-R et similaire.

### Balise ID3

La balise ID3 est une méthode d'entreposage des informations reliées à la musique dans un fichier MP3. Des renseignements comme le nom de la plage, le nom de l'artiste et celui de l'album peuvent être entreposés. Ce contenu peut être librement modifié à l'aide du logiciel de fonction de modification ID3.

### VBR

Abréviation de débit binaire variable. Bien que le CBR (débit binaire constant) soit en général utilisé, le VBR transforme le débit binaire de compression audio selon les conditions de compression et cela permet une compression où la préférence sera donnée à la qualité du son.

### ▼ Conseils d'utilisation des WMA

WMA est un acronyme pour Windows Media Audio et est le format de compression audio de Microsoft. Les données audio peuvent être créées et enregistrées à une taux de compression plus élevée qu'avec le format MP3.

\* Microsoft et Windows Media sont des marques de commerce enregistrées de Microsoft Corporation U.S. aux États-Unis et dans d'autres pays.

Fichiers WMA lisibles:

Dénomination	Contenu
Spécification	Windows Media Audio Version 7.0, 8.0, 9.0
Taux d'échantillonnage	22,05 kHz (MID) 44,1/48/32 kHz (HI)
Débit binaire	32—192 kbps (Version 7.0, 8.0) 32—320 kbps (Version 9.0)

### ATTENTION

*Cette unité lit les fichiers avec l'extension (.wma) comme un fichier WMA. Ne pas utiliser l'extension de fichier WMA pour d'autres fichiers que des fichiers WMA. Sinon, ceci pourrait entraîner un bruit ou une anomalie.*

- Les informations de piste, artiste et nom d'album sont enregistrées sous forme de données appelées "Balise WMA" et ces informations sont affichables.
- Les fichiers WMA écrits en vertu de spécifications autres que celles qui sont indiquées risquent de ne pas être lus normalement ou les noms de fichiers ou de dossiers peuvent ne pas s'afficher correctement.



- L'extension de fichier peut ne pas être fournie selon le système d'exploitation, la version, le logiciel ou les réglages de l'ordinateur. Dans ce cas, ajouter l'extension de fichier “.wma” à la fin d'un nom de fichier, puis graver le disque.

### ▼ Conseils d'utilisation pour AAC

Advanced Audio Coding (codage audio avancé) (AAC) est une compression vocale normalisée établie par le groupe de travail ISO\*1 (MPEG). Les données audio peuvent être créées et enregistrées à un taux de compression plus élevé qu'avec le format MP3.

\*1 Organisation internationale de normalisation

### Spécifications relatives aux fichiers

#### AAC lisibles

Cet appareil prend en charge la lecture de fichiers AAC enregistrés sur disques CD-R et CD-RW.

Fichiers AAC lisibles:

Dénomination	Contenu
Spécification	MPEG-4 AAC-LC
Taux d'échantillonnage	8/11,025/12 kHz 16/22,05/24 kHz 32/44,1/48 kHz
Débit binaire	24—320 kbps

### **ATTENTION**

*Cet appareil lit des fichiers avec l'extension de fichier (.aac/.m4a) comme un fichier AAC. Ne pas utiliser l'extension de fichier AAC pour d'autres fichiers que des fichiers AAC. Sinon, ceci pourrait entraîner un bruit ou une anomalie.*

- Les informations sur le morceau, l'artiste et le nom d'album dans le fichier AAC sont enregistrées sous forme de données dites “applicables pour iTunes, m4a, métadonnées” et ces informations sont affichables.
- Les fichiers AAC écrits en vertu de spécifications autres que celles qui sont indiquées risquent de ne pas être lus normalement ou les noms de fichiers ou de dossiers peuvent ne pas s'afficher correctement.
- L'extension de fichier peut ne pas être fournie selon le système d'exploitation, la version, le logiciel ou les réglages de l'ordinateur. Dans ce cas, ajouter l'extension de fichier “.aac/.m4a” à la fin d'un nom de fichier, puis graver le disque.

## Système audio

### ▼ Conseils d'utilisation d'un périphérique USB

Cet appareil prend en charge la lecture des fichiers MP3/WMA/AAC enregistrés sur un périphérique USB.

#### REMARQUE

- *Il est possible de lire les données de musique (format MP3/WMA/AAC (.aac/.m4a)) stockées dans un appareil compatible avec la classe de stockage de masse USB (telle que la mémoire flash USB).*
- *La lecture peut ne pas être possible selon le type et l'état de la mémoire flash USB, même si le fichier audio est conforme à la norme précédente.*
- *Il est impossible de lire les fichiers WMA/AAC protégés par copyright dans cette unité.*
- *L'ordre des données de musique stockées dans l'appareil peut différer de l'ordre de lecture.*
- *Pour éviter toute perte ou tout dommage aux données stockées, nous vous recommandons de toujours les sauvegarder.*
- *Si un appareil excède la valeur maximale du courant électrique de 500 mA, il peut ne pas fonctionner ou se recharger lorsqu'il est connecté.*
- *Ne pas retirer le périphérique USB en mode USB (ne la retirer que quand en mode radio FM/AM ou CD).*
- *L'appareil ne fonctionnera pas si les données sont protégées par mot de passe.*

### Spécifications des fichiers MP3 lisibles

Fichiers MP3 lisibles:

Dénomination	Contenu
Spécification	MPEG1 AUDIO LAYER III MPEG2 AUDIO LAYER III MPEG2.5
Taux d'échantillonnage	44,1/48/32 kHz (MPEG1) 22,05/24/16 kHz (MPEG2) 11,025/12/8 kHz (MPEG2.5)
Débit binaire	32—320 kbps (MPEG1) 32—160 kbps (MPEG2) 32—160 kbps (MPEG2.5)

### ATTENTION

*Cette unité lit les fichiers avec l'extension de fichier (mp3) comme un fichier MP3. Ne pas utiliser l'extension de fichier MP3 pour d'autres fichiers que des fichiers MP3. Sinon, ceci pourrait entraîner un bruit ou une anomalie.*

- Les fichiers MP3 écrits en vertu de spécifications autres que celles qui sont indiquées risquent de ne pas être lus normalement ou les noms de fichiers ou de dossiers peuvent ne pas s'afficher correctement.
- L'extension de fichier peut ne pas être fournie selon le système d'exploitation, la version, le logiciel ou les réglages de l'ordinateur. Dans ce cas, ajouter l'extension de fichier “.mp3” à la fin du nom de fichier, puis le graver sur la mémoire.

**Spécification des fichiers WMA lisibles**

Fichiers WMA lisibles:

Dénomination	Contenu
Spécification	Windows Media Audio Version 7.0, 8.0, 9.0 (standard)
Taux d'échantillonnage	22,05 kHz (MID) 44,1/48/32 kHz (HI)
Débit binaire	32—192 kbps (Version 7.0, 8.0) 32—320 kbps (Version 9.0)

**ATTENTION**

*Cet appareil lit les fichiers avec l'extension de fichier (wma) comme un fichier WMA. Ne pas utiliser l'extension de fichier WMA pour d'autres fichiers que des fichiers WMA. Sinon, ceci pourrait entraîner un bruit ou une anomalie.*

- Les fichiers WMA écrits en vertu de spécifications autres que celles qui sont indiquées risquent de ne pas être lus normalement ou les noms de fichiers ou de dossiers peuvent ne pas s'afficher correctement.
- L'extension de fichier peut ne pas être fournie selon le système d'exploitation, la version, le logiciel ou les réglages de l'ordinateur. Dans ce cas, ajouter l'extension de fichier “.wma” à la fin du nom de fichier, puis le graver sur la mémoire.

**Spécifications relatives aux fichiers AAC lisibles**

Fichiers AAC lisibles:

Dénomination	Contenu
Spécification	MPEG4 AAC-LC
Taux d'échantillonnage	8/11,025/12 kHz 16/22,05/24 kHz 32/44,1/48 kHz
Débit binaire	24—320 kbps

**ATTENTION**

*Cet appareil lit des fichiers avec l'extension de fichier (.aac/.m4a) comme un fichier AAC. Ne pas utiliser l'extension de fichier AAC pour d'autres fichiers que des fichiers AAC. Sinon, ceci pourrait entraîner un bruit ou une anomalie.*

- Les fichiers AAC écrits en vertu de spécifications autres que celles qui sont indiquées risquent de ne pas être lus normalement ou les noms de fichiers ou de dossiers peuvent ne pas s'afficher correctement.
- L'extension de fichier peut ne pas être fournie selon le système d'exploitation, la version, le logiciel ou les réglages de l'ordinateur. Dans ce cas, ajouter l'extension de fichier “.aac” ou “.m4a” à la fin du nom de fichier, puis le graver sur la mémoire.

**▼ Conseils d'utilisation pour iPod**

Cet appareil prend en charge la lecture de fichiers de musique enregistrés sur un iPod.

- iPod est une marque commerciale d'Apple Inc., déposée aux États-Unis et dans d'autres pays.
- iPod classic est une marque commerciale d'Apple Inc., déposée aux États-Unis et dans d'autres pays.
- iPod nano est une marque commerciale d'Apple Inc., déposée aux États-Unis et dans d'autres pays.
- iPod touch est une marque commerciale d'Apple Inc., déposée aux États-Unis et dans d'autres pays.
- iPhone est une marque commerciale d'Apple Inc., déposée aux États-Unis et dans d'autres pays.

## Système audio

---

iPods raccordables:

- iPod: 5G
- iPod classic
- iPod nano: 1/2/3/4/5/6G
- iPod touch\*<sup>1</sup>
- iPhone\*<sup>1</sup>: 3G/3GS/4

\*1 Fonctions iPod uniquement

### ATTENTION

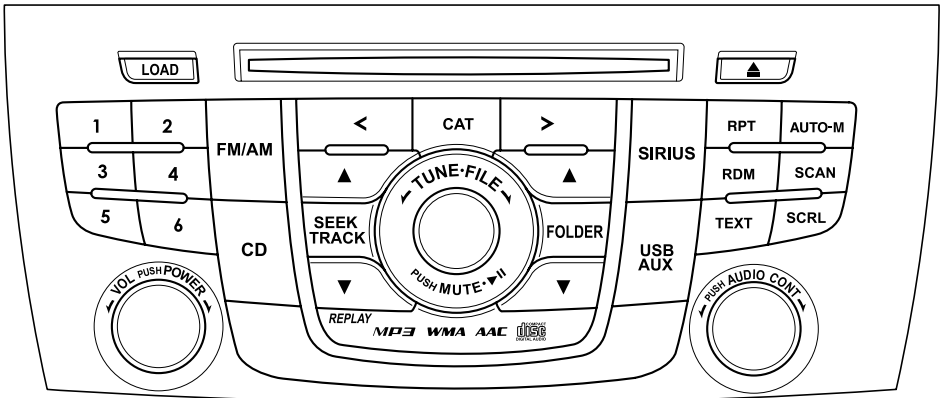
- *Retirer l'iPod lorsqu'il n'est pas utilisé. Parce que l'iPod n'est pas conçu pour supporter des changements excessifs de température dans la cabine, il risque de s'abîmer ou la batterie peut se détériorer en raison d'une température ou d'une humidité excessive dans la cabine s'il est laissé dans le véhicule.*
- *Si les données dans l'iPod sont perdues tandis qu'il est débranché de l'appareil, Mazda ne peut pas en garantir la récupération.*
- *Si la batterie de l'iPod est détériorée, il est possible que l'iPod ne se recharge pas et que la lecture soit impossible lorsqu'il est raccordé à l'appareil. Remplacer immédiatement la batterie de l'iPod.*
- *Pour des détails sur l'utilisation de l'iPod, se référer au guide d'utilisation de l'iPod.*
- *Lors d'un raccordement de l'iPod à un port USB, toutes les commandes s'effectuent depuis l'unité audio. Cela n'est pas possible depuis l'iPod.*

### **REMARQUE**

*L'unité audio ne peut pas afficher les images et les vidéos contenues dans un iPod.*

## Appareil audio

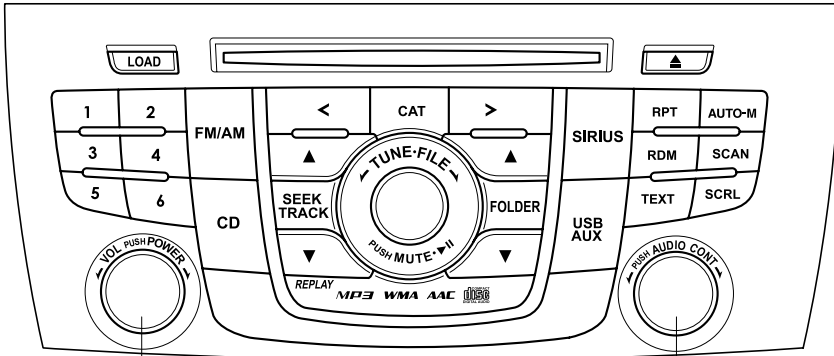
L'information du système audio est affichée sur l'affichage d'information.



Commande d'alimentation/volume/tonalité .....	page 6-28
Fonctionnement de la radio .....	page 6-32
Fonctionnement de la radio satellite .....	page 6-34
Fonctionnement du lecteur de disques compacts .....	page 6-48
Fonctionnement de la prise auxiliaire/port USB .....	page 6-51
Indications d'erreur .....	page 6-52

# Système audio

## ▼ Commande d'alimentation/volume/tonalité



Bouton d'alimentation/volume

Bouton de commande audio

### Alimentation en/hors circuit

Mettre le contacteur sur ACC ou ON.

Appuyer sur le bouton d'alimentation/volume pour allumer l'appareil audio. Appuyer de nouveau sur le bouton d'alimentation/volume pour éteindre l'appareil audio.

### **REMARQUE**

*Afin d'éviter de décharger la batterie, ne pas laisser la radio trop longtemps sous tension lorsque le moteur ne tourne pas.*

### Réglage du volume

Pour régler le volume, tourner le bouton d'alimentation/volume.

Tourner le bouton d'alimentation/volume vers la droite pour augmenter le volume, et vers la gauche pour le diminuer.

### Réglage du mode audio

1. Appuyer sur le bouton de commande audio pour sélectionner une fonction. La fonction sélectionnée est affichée.



ALC OFF*1
BASS
TREB
FADE
BAL
BEEP ON*1
BT SETUP*2

\*1 Suivant le mode sélectionné, l'indication change.

\*2 Il est possible que cette fonction ne soit pas disponible selon le modèle.

2. Tourner le bouton de commande audio pour régler la fonction sélectionnée comme indiqué dans le tableau:

Indication	Tourner vers la gauche	Tourner vers la droite
ALC	Sélection du mode	
BASS	Diminuer les graves	Augmenter les graves
TREB	Diminuer les aigus	Augmenter les aigus
FADE	Déplacer le son vers l'avant	Déplacer le son vers l'arrière
BAL	Déplacer le son vers la gauche	Déplacer le son vers la droite
BEEP	désactivé	activé
BT SETUP	Sélection du mode	

### REMARQUE

- Selon le type d'appareil audio, l'ordre dans lequel les fonctions apparaissent est différent.
- Environ 5 secondes après avoir sélectionné une fonction, la fonction de commande du volume est automatiquement sélectionnée. Pour remettre au réglage normal les graves, les aigus et le fader, appuyer sur le bouton de commande audio pendant 2 secondes. Un bip sera entendu et "CLEAR" sera affiché.

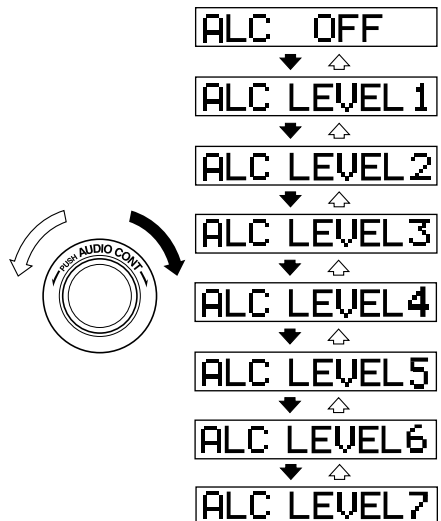
### Commande automatique du niveau (ALC)

La commande automatique du niveau (ALC) est une fonction qui règle automatiquement le volume et la qualité du son suivant la vitesse du véhicule. Le volume augmente lorsque la vitesse augmente, puis baisse lorsque la vitesse ralentit.

Sélectionner le mode ALC désiré.

Mode	Modification du volume
ALC OFF	Pas de changement
ALC LEVEL 1	Minimum
ALC LEVEL 2	▼ ▲
ALC LEVEL 3	▼ ▲
ALC LEVEL 4	Moyenne
ALC LEVEL 5	▼ ▲
ALC LEVEL 6	▼ ▲
ALC LEVEL 7	Maximum

Tourner le bouton de commande audio pour sélectionner le mode ALC OFF ou ALC LEVEL1 à 7. Le mode sélectionné est affiché.



## **Système audio**

---

### **Réglage du bip sonore (BEEP)**

Le bip sonore audible lors de l'utilisation du système audio peut être activé ou annulé.

### **Mode BT SETUP\***

La musique et autres sons, tels que les données voix, enregistrés sur les périphériques audio portables et les téléphones mobiles disponibles sur le marché et équipés de la fonction de transmission Bluetooth® peuvent être reproduits sur les enceintes du véhicule, via une transmission sans fil. Le mode BT SETUP permet de programmer ou de modifier ces périphériques au niveau de l'unité Bluetooth®.

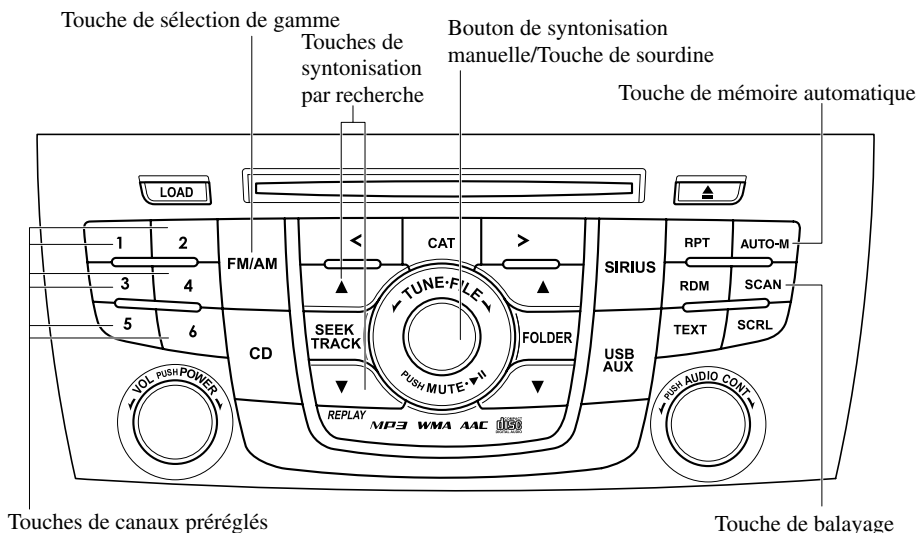
Se référer à Système audio Bluetooth® à la page 6-69.



# NOTES

# Système audio

## ▼ Fonctionnement de la radio



### Pour allumer la radio

Appuyer sur une touche de sélection de gamme (**FM/AM**) pour allumer la radio.

### Sélection de gamme d'onde

Presser successivement sur la touche de sélection de gamme d'onde (**FM/AM**) sélectionne les bandes comme suit:  
FM1 → FM2 → AM.

Le mode sélectionné est affiché. Si une émission FM stéréo est reçue, le témoin "ST" sera affiché.

### **REMARQUE**

*Si le signal de l'émission FM faiblit, la réception changera automatiquement de STEREO à MONAURAL afin de réduire les parasites, et le témoin "ST" s'éteindra.*

### Syntonisation

Cet appareil possède les méthodes de syntonisation suivantes: syntonisation manuelle, par recherche, par balayage, par canal pré-réglé, et syntonisation de mémoire automatique. La façon la plus facile pour syntoniser des stations est de les assigner à des touches de canaux pré-réglés.

### Syntonisation manuelle

Tourner le bouton de syntonisation manuelle pour passer à une fréquence plus basse ou plus élevée.

### Syntonisation par recherche

Si l'on appuie sur la touche de syntonisation par recherche (▲ , ▼ ) l'appareil fera automatiquement la recherche de la fréquence disponible plus élevée ou plus basse.

#### **REMARQUE**

*Si l'on garde la touche enfoncée, les fréquences défileront sans s'arrêter.*

### Syntonisation par balayage

Appuyer sur la touche de balayage (SCAN ) pour rechercher automatiquement les stations les plus puissantes. Le balayage s'arrête sur chaque station pendant environ 5 secondes. Pour maintenir une station, il suffit d'appuyer à nouveau sur la touche de balayage (SCAN ) pendant cet intervalle.

### Syntonisation par canaux pré-réglés

Les six canaux pré-réglés peuvent être utilisés pour mémoriser 6 stations AM et 12 stations FM.

1. Pour régler un canal, sélectionner en premier AM, FM1 ou FM2. Syntoniser la station désirée.
2. Appuyer sur une touche de canal pré-réglé pendant 2 secondes environ jusqu'à ce qu'un bip se fasse entendre. Le numéro du canal pré-réglé et la fréquence de la station seront affichés. La station est maintenant mémorisée.
3. Répéter cette opération pour les autres stations et gammes d'ondes désirées. Pour syntoniser une des stations en mémoire, sélectionner AM, FM1 ou FM2, et appuyer sur la touche du canal pré-réglé correspondant. La fréquence de la station et le numéro du canal seront affichés.

### Syntonisation de mémoire automatique

Cette fonction est particulièrement utile lorsque l'on conduit dans une région dont on ne connaît pas les stations. Elle permet de mémoriser des stations AM/FM supplémentaires sans affecter les canaux pré-réglés.

Appuyer et maintenir enfoncée la touche de mémoire automatique (AUTO-M ) pendant environ 2 secondes, jusqu'à ce qu'un bip se fasse entendre; le système recherchera automatiquement et mettra temporairement en mémoire les six stations les plus puissantes de chaque gamme d'onde sélectionnée de la région.

Une fois le balayage terminé, l'appareil s'accorde sur la station la plus puissante et affiche sa fréquence.

Appuyer et relâcher la touche de mémoire automatique (AUTO-M ) pour syntoniser les stations mises en mémoire automatiquement. Une station de la mémoire sera sélectionnée à chaque pression; sa fréquence et le numéro de canal seront affichés.

#### **REMARQUE**

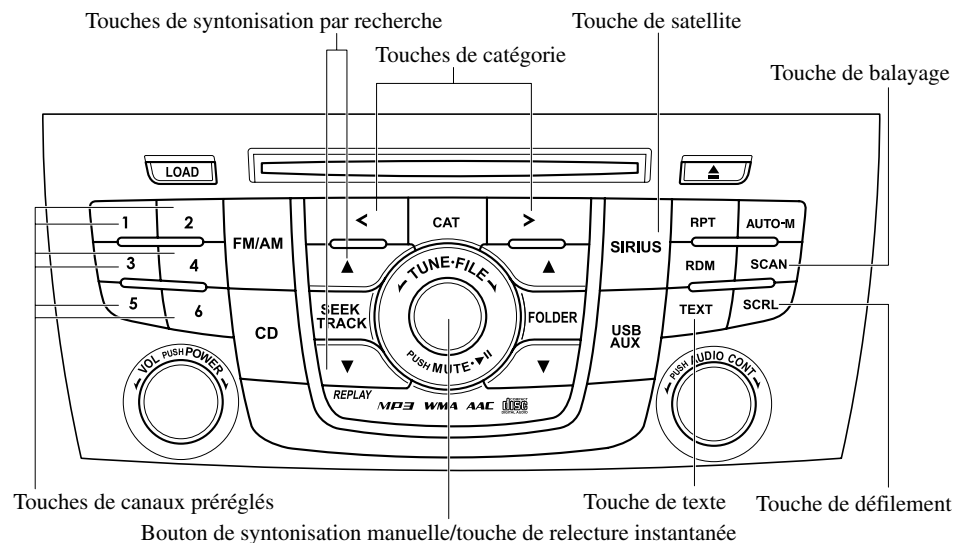
*Si une station ne peut pas être syntonisée après le balayage, la lettre "A" est affichée.*

### **Sourdine**

Appuyer une fois sur la touche de sourdine (MUTE ) pour couper le son. Appuyer de nouveau sur la touche pour redémarrer la sortie audio.

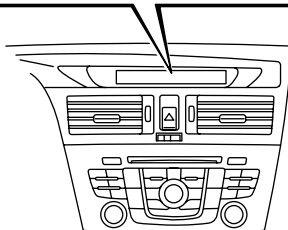
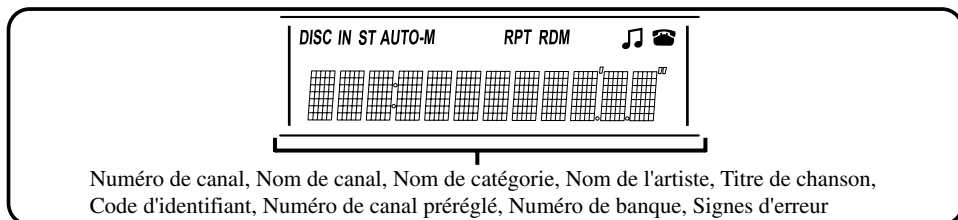
# Système audio

## ▼ Fonctionnement de la radio satellite \*



## Affichage d'informations

Toutes les opérations de la radio satellite sont affichées sur l'affichage d'informations.



**REMARQUE**

*Cet appareil a été testé et il a été déterminé qu'il respecte les limites pour un appareil numérique de classe B, en accord avec la partie 15 de la Réglementation FCC. Ces limites sont conçues pour donner une protection adéquate contre les interférences lors d'une installation résidentielle. Cet appareil génère, utilise et peut radier une énergie de fréquence radio et, s'il n'est pas installé et utilisé suivant les instructions, peut causer des interférences nuisibles aux communications radio. Cependant, il n'est pas garanti qu'aucune interférence ne se produira lors d'une installation particulière. Si cet équipement cause des interférences nuisibles à la réception de radio ou de télévision, ce dont on peut se rendre compte en éteignant puis en rallumant l'équipement, nous conseillons à l'utilisateur de corriger ces interférences en prenant une ou plusieurs des mesures suivantes:*

- *Eloigner l'équipement du syntonisateur.*
- *Connecter l'équipement à une prise d'un circuit différent de celui auquel le syntonisateur est connecté.*
- *Demander de l'aide à son revendeur ou à un technicien de radio/télévision compétent.*

**Qu'est-ce que la radio satellite?**

Avec plus de 130 stations, la radio par satellite SIRIUS vous permet de retrouver tout ce que vous aimez.

Bénéficier de 69 stations 100 % musicales, sans publicité, plus toutes vos stations de sports, d'actualité, de talk-shows et de divertissements préférées. Toutes les stations qui en valent la peine sont désormais disponibles avec SIRIUS. **100 % musique, sans publicité**—Avec de la musique de tous les genres, des stations dédiées à des artistes spécifiques, des performances live, etc., SIRIUS est le lieu par excellence où écouter de la 100 % musique, sans publicité.

**Le sport match par match & les débats d'experts**—Suivre tous les matchs de la NFL, toutes les courses NASCAR® et la couverture des compétitions de plus de 150 universités. Plus des shows sportifs 24 heures sur 24 et 7 jours sur 7 avec des stations telles que SIRIUS NFL Radio, SIRIUS NASCAR Radio, etc.

**Divertissements et talk-shows exclusifs**—Les plus grands noms, des talk-shows passionnants, des comiques hilarants. Ecouter Howard Stern, Martha Stewart, Jamie Foxx, Blue Collar Comedy, Playboy Radio, des débats politiques, etc.

**Actualité internationale**—Rester informé avec FOX, CNN, CNBC, NPR®, BBC, etc.

Plus les conditions de circulation et la météo locales.

**Famille & enfants**—Distraire toute la famille avec Radio Disney, Kids Place Live, Laugh USA, etc.

## Système audio

---

Abonnez-vous dès aujourd'hui à SIRIUS Radio! Pour plus de détails, rendez-vous sur [www.siriusxm.com](http://www.siriusxm.com).

La radio par satellite n'est utilisable que dans les régions fournissant un service de radio par satellite (certaines zones des États-Unis et du Canada).

### Procédure d'activation de la radio par satellite

Vous devez contacter SIRIUS pour activer le service. L'activation est gratuite et ne nécessite que quelques minutes.

Le service SIRIUS utilise un code d'identifiant pour identifier votre radio. Ce code est nécessaire à l'activation du service SIRIUS et sert également à signaler les problèmes.

Pour activer votre radio SIRIUS, contacter un spécialiste du service clientèle SIRIUS au 1-888-539-7474. Vous pouvez également consulter le site de SIRIUS, à l'adresse [www.siriusxm.com](http://www.siriusxm.com).

Veillez préparer les informations suivantes:

- Identifiant SIRIUS (n° de série électronique à 12 chiffres ou ESN\*)
- Informations de carte de crédit valables (peuvent être nécessaires lors de l'inscription initiale)

\*ESN: Numéro de série électronique

### Affichage de l'identifiant SIRIUS (ESN)

Lorsque le bouton de syntonisation manuelle est mis sur le canal 0, un numéro de série électronique à 12 chiffres (ESN) pour le tuner SIRIUS s'affiche.

### **(Si l'identifiant SIRIUS (ESN) pour le syntonisateur n'est pas affiché)**

Si "ESN FAIL" s'affiche après que le canal 0 ait été sélectionné par le bouton de syntonisation manuelle, contacter un concessionnaire agréé Mazda.

Veiller à vous stationner dehors, avec une vue dégagée sur le ciel. Vous devrez allumer votre radio (en mode SAT, sur le canal 184). L'activation nécessite généralement de 2 à 5 minutes.

### Fonctionnement de SIRIUS

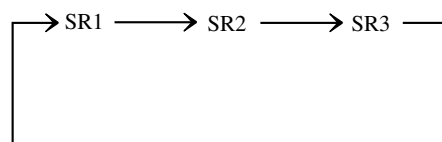
Toutes les opérations de la radio satellite sont effectuées au moyen de l'unité audio.

### **Sélection du mode de radio SIRIUS**

Lorsqu'on appuie sur la touche de satellite (**SIRIUS**) pendant ACC ON, le canal SIRIUS utilisé en dernier avant que le mode ait été changé à un autre mode ou que l'appareil ait été éteint sera lu.

Lorsqu'on appuie sur la touche de satellite (**SIRIUS**) dans un mode autre que le mode SIRIUS, le dernier canal utilisé sera reçu.

À chaque pression sur la touche de satellite (**SIRIUS**), la banque change dans l'ordre indiqué ci-après.



**REMARQUE**

*SR1, SR2 et SR3: il est possible de mémoriser six stations dans chaque banque afin de pouvoir accéder commodément à ses stations préférées.*

**Fonctionnement à l'état initial**

Un certain délai pourra être nécessaire pour faire démarrer l'équipement lorsque ce dernier se trouve à l'état initial, qu'il y a un changement dans l'état de l'abonnement de l'utilisateur, ou qu'il y a un changement dans la carte des canaux SIRIUS.

“UPDATING xx%” s'affiche lorsque la carte des canaux SIRIUS est changée. Si l'unité est initialisée ou que les données du contrat de l'utilisateur sont changées, “SUBSCRIPTION” et “UPDATED” s'affiche. La mise à jour peut prendre jusqu'à trois minutes pour être accomplie, selon la zone géographique. Lorsque l'unité est à l'état initialisé, le canal 184 s'affiche après que le message “UPDATING 100%” se soit affiché. Si la carte des canaux SIRIUS ou les données du contrat d'utilisateur sont changées, le canal établi avant le changement s'affiche après que le message “SUBSCRIPTION” et “UPDATED” se soit affiché. Après que l'affichage d'initialisation apparaisse, un délai allant jusqu'à 12 secondes pourra être nécessaire avant que le canal 184 soit reçu.

**REMARQUE**

*Ne pas effectuer l'opération suivante pendant que “UPDATING” est affiché. Sinon, la procédure de mise à jour sera annulée.*

- Mise hors tension du système audio
- Passage à d'autres modes
- Mettre le contacteur sur la position d'arrêt

Lorsque le mode SIRIUS passe à un autre mode, ou que l'alimentation électrique est coupée, le canal en cours de réception est mémorisé comme dernier canal.

**Sélection du canal**

On peut sélectionner le canal de réception voulu en tournant le bouton de syntonisation manuelle.

- Tourner le bouton dans le sens des aiguilles d'une montre: Canal vers le haut
- Tourner le bouton dans le sens contraire des aiguilles d'une montre: Canal vers le bas

**Canal désabonné**

Lorsqu'on ne s'est pas abonné à la station sélectionnée, les indications suivantes s'affichent:

Une fois le numéro de canal affiché, [CALL + 888] et [539 + SIRI] (clignotent alternativement) apparaît.

**REMARQUE**

*Lorsque le contrat d'abonnement est annulé, tous les canaux apparaissent comme désabonnés, y compris le canal 184.*

**Canal non valide**

L'affichage bascule entre [SR + (numéro de banque) + INVALID] et [SR + (numéro de banque) + CHANNEL] seulement qu'aucune émission n'est diffusée sur le canal sélectionné.

**REMARQUE**

*Si le dernier canal sélectionné n'est plus disponible en raison d'une mise à jour des canaux, l'indication ci-dessus apparaît jusqu'à ce qu'on appuie sur une touche quelconque.*

# Système audio

## Programmation des canaux préréglés

### (Programmation avec l'affichage de "numéro de canal")

1. Sélectionner le canal que l'on veut programmer. A ce moment, les indications suivantes s'affichent: [SR + (numéro de banque) + (numéro de canal)]
2. Continuer à appuyer sur la touche de canal préréglé pendant 1,5 seconde ou plus.  
L'opération de programmation est terminée une fois que le numéro de canal clignote. Ensuite, [SR + (numéro de banque)] s'affiche et un bip sonore retentit simultanément.
3. Les indications [SR + (numéro de banque) + CH + (numéro de préréglage) + (numéro de canal)] s'affichent.

### (Programmation avec l'affichage de "texte" (par ex. nom de canal))

1. Sélectionner le canal que l'on veut programmer. A ce moment, les indications suivantes s'affichent: [SR + (numéro de banque) + (texte sélectionné (par ex. nom de canal))]
2. Continuer à appuyer sur la touche de canal préréglé pendant 1,5 seconde ou plus.  
L'opération de programmation est terminée une fois que le texte (par ex. nom de canal) clignote. Ensuite, [SR + (numéro de banque)] s'affiche et un bip sonore retentit simultanément.
3. Les indications [SR + (numéro de banque) + CH + (numéro de préréglage) + (numéro de canal)] s'affichent.

4. Trois secondes plus tard, l'affichage normal réapparaît. [SR + (numéro de banque) + (texte (par ex. nom de canal))]

### **REMARQUE**

*Il est possible de mémoriser six stations dans chaque banque SR1, SR2 et SR3, afin de pouvoir accéder commodément à ses stations préférées.*

### **Appel d'un canal préréglé**

Appuyer sur une touche de canal préréglé et relâcher la touche.

[SR + (numéro de banque) + CH + (numéro de préréglage) + (numéro de canal)] apparaît.

Lorsqu'on appuie sur la touche de préréglage pendant le mode de texte, son numéro de canal est d'abord affiché pendant trois secondes, puis le texte apparaît.

### **REMARQUE**

*Par défaut, tous les canaux sont préréglés à 184.*

### **Changement de catégorie**

Appuyer sur la touche de catégorie (> ou <) et sélectionner la catégorie voulue.

- Appuyer sur la touche de catégorie (>): Catégorie vers le haut
- Appuyer sur la touche de catégorie (<): Catégorie vers le bas

À chaque pression sur la touche de catégorie (>), la catégorie change dans l'ordre indiqué ci-après.

A ce moment, le canal le plus bas (numéro le plus petit) dans la catégorie indiquée est reçu.

Lorsque la catégorie la plus haute (ou la plus basse) est atteinte, la catégorie change dans l'ordre indiqué ci-après.

Plus haute catégorie → Toutes catégories  
→ Plus basse catégorie



**REMARQUE**

Quand toutes les catégories sont sélectionnées, il est possible d'accéder à tous les canaux d'une catégorie (état sans catégorie).

**Sélection du canal dans une catégorie**

Si vous êtes dans la catégorie sélectionnée et le numéro de canal est affiché, il se déplacera vers le haut/bas dans la catégorie actuelle lorsqu'on tourne le bouton de syntonisation manuelle.

- Tourner le bouton de syntonisation manuelle dans le sens des aiguilles d'une montre: Canal vers le haut
- Tourner le bouton de syntonisation manuelle dans le sens contraire des aiguilles d'une montre: Canal vers le bas

**REMARQUE**

Il faut que le numéro de canal soit indiqué dans l'affichage pour pouvoir utiliser le bouton de syntonisation manuelle pour cette fonction.

**Syntonisation par balayage**

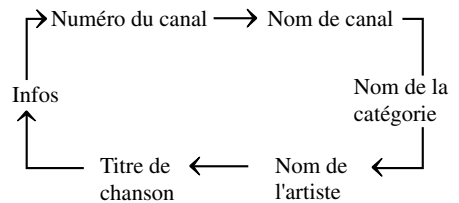
Appuyer sur la touche de balayage (SCAN) pour rechercher automatiquement les stations. Le balayage s'arrête sur chaque station pendant environ cinq secondes. Pour maintenir une station, il suffit d'appuyer à nouveau sur la touche de balayage (SCAN) pendant cet intervalle.

**REMARQUE**

- Les canaux non souscrits, les canaux invalides, les canaux à verrouillage parental et le canal 0 ne sont pas soumis au balayage; par conséquent, ces canaux seront sautés automatiquement.
- Vous pouvez balayer tous les canaux quand toutes les catégories sont sélectionnées. Si vous êtes dans une catégorie sélectionnée, vous ne pouvez scanner que les canaux dans cette catégorie.

**Affichage du numéro de canal, du nom de canal, de la catégorie, de l'artiste, des titres de chanson et des informations**

À chaque pression sur la touche de texte (TEXT) pendant la réception SIRIUS, l'affichage des données textuelles change dans l'ordre indiqué ci-après.

**REMARQUE**

- Huit caractères peuvent être affichés sur un seul écran.
- Pour afficher les autres caractères d'un titre long, appuyer sur la touche de défilement (SCRL). Les huit caractères suivants défilent sur l'affichage. Appuyer à nouveau sur la touche de défilement (SCRL) après que les huit derniers caractères ont été affichés pour revenir au début du titre.

**(Affichage du numéro de canal)**

- Lorsqu'on appuie sur la touche de texte (TEXT) en mode d'affichage des informations, le mode passe au mode d'affichage du numéro de canal.

**(Affichage du nom de canal)**

- Lorsqu'on appuie sur la touche de texte (TEXT) en mode d'affichage du numéro de canal, le mode passe au mode d'affichage du nom de canal.

## Système audio

---

- Le nom de canal est affiché sous forme de nom court (huit caractères fixes) et de nom long.
- Le nom long est affiché en premier, puis après trois secondes le nom court apparaît. S'il n'y a pas de nom court, le nom long apparaît.
- Pour afficher les autres caractères du nom du canal, appuyer sur la touche de défilement (**SCRL**). Les huit caractères suivants défilent sur l'affichage. Appuyer à nouveau sur la touche de défilement (**SCRL**) après que les huit derniers caractères ont été affichés pour revenir au début du titre.
- Appuyer sur la touche de défilement (**SCRL**) pendant que le nom court est affiché pour passer à l'affichage du nom long.
- Trois secondes après qu'on ait fait défiler le nom long, la première partie du nom long revient automatiquement à l'affichage. Puis, après trois secondes supplémentaires, le nom court apparaît.
- S'il n'y a pas de nom de canal, l'indication "No TITLE" apparaît.

### (Affichage du nom de catégorie)

- Lorsqu'on appuie sur la touche de texte (**TEXT**) en mode d'affichage du nom de canal, le mode passe au mode d'affichage du nom de catégorie.
- Le nom de catégorie est affiché sous forme de nom court (huit caractères fixes) et de nom long.
- Le nom long est affiché en premier, puis après trois secondes le nom court apparaît. S'il n'y a pas de nom court, le nom long apparaît.

- Pour afficher les autres caractères du nom de la catégorie, appuyer sur la touche de défilement (**SCRL**). Les huit caractères suivants défilent sur l'affichage. Appuyer à nouveau sur la touche de défilement (**SCRL**) après que les huit derniers caractères ont été affichés pour revenir au début du titre.
- Appuyer sur la touche de défilement (**SCRL**) pendant que le nom court est affiché pour passer à l'affichage du nom long.
- Trois secondes après qu'on ait fait défiler le nom long, la première partie du nom long revient automatiquement à l'affichage. Puis, après trois secondes supplémentaires, le nom court apparaît.
- S'il n'y a pas de nom de catégorie, l'indication "No CATEGORY" apparaît.

### (Affichage du nom de l'artiste)

- Lorsqu'on appuie sur la touche de texte (**TEXT**) en mode d'affichage du nom de catégorie, le mode passe au mode d'affichage du nom d'artiste.
- Pour afficher les autres caractères du nom de l'artiste, appuyer sur la touche de défilement (**SCRL**). Les huit caractères suivants défilent sur l'affichage. Appuyer à nouveau sur la touche de défilement (**SCRL**) après que les huit derniers caractères ont été affichés pour revenir au début du titre.
- Trois secondes après qu'on ait fait défiler le nom de l'artiste, la première partie du nom de l'artiste revient automatiquement à l'affichage.
- S'il n'y a pas de nom d'artiste, l'indication "No ARTIST" apparaît.

**(Affichage du titre de chanson)**

- Lorsqu'on appuie sur la touche de texte (**TEXT**) en mode d'affichage du nom d'artiste, le mode passe au mode d'affichage du titre de chanson.
- Pour afficher les autres caractères du nom de la chanson, appuyer sur la touche de défilement (**SCRL**). Les huit caractères suivants défilent sur l'affichage. Appuyer à nouveau sur la touche de défilement (**SCRL**) après que les huit derniers caractères ont été affichés pour revenir au début du titre.
- Trois secondes après qu'on ait fait défiler le titre de chanson, la première partie du titre de chanson revient automatiquement à l'affichage.
- S'il n'y a pas de titre de chanson, l'indication "No SONG" apparaît.

**(Affichage des informations (telles que le nom du compositeur))**

- Lorsqu'on appuie sur la touche de texte (**TEXT**) en mode d'affichage du titre de chanson, le mode passe au mode d'affichage des informations.
- Pour afficher les autres caractères du nom du compositeur, appuyer sur la touche de défilement (**SCRL**). Les huit caractères suivants défilent sur l'affichage. Appuyer à nouveau sur la touche de défilement (**SCRL**) après que les huit derniers caractères ont été affichés pour revenir au début du titre.
- Trois secondes après qu'on ait fait défiler le texte, la première partie du texte revient automatiquement à l'affichage.
- S'il n'y a pas de nom de compositeur, l'indication "No INFO" apparaît.

**Relecture instantanée**

Cette fonction permet de revenir rapidement en arrière et de relire le programme que l'on écoutait précédemment ou que l'on écoute actuellement.

Appuyer sur la touche de relecture instantanée (▶||).

Lorsqu'on appuie (pendant 1,5 seconde environ) sur la touche de syntonisation par recherche (▼), la lecture commence à partir du début du programme actuel.

Lorsqu'on appuie à deux reprises sur la touche de syntonisation par recherche (▼), la lecture commence à partir du début du programme précédent.

Lorsqu'on appuie sur la touche de syntonisation par recherche (▼) pendant environ 1,5 seconde ou plus, le programme est reculé pendant qu'on appuie sur la touche.

Lorsqu'on appuie (pendant 1,5 seconde environ) sur la touche de syntonisation par recherche (▲), la lecture commence à partir du début du programme suivant.

Lorsqu'on appuie (pendant 1,5 seconde environ) sur la touche de syntonisation par recherche (▲) pendant que le dernier programme est lu, le mode de relecture instantanée est annulé.

Lorsqu'on appuie sur la touche de syntonisation par recherche (▲) pendant 1,5 seconde ou plus, le programme est avancé rapidement pendant qu'on appuie sur la touche. Lorsqu'on maintient la touche enfoncée jusqu'à la fin du programme, le mode de relecture instantanée est annulé.

Lorsqu'on appuie à nouveau sur la touche de relecture instantanée (▶||), la lecture est interrompue momentanément, ou la lecture recommence si elle a été interrompue momentanément.

## Système audio

---

### Relecture instantanée (PAUSE)

Si la touche de relecture instantanée (▶||) est activée alors que le mode de relecture instantanée est désactivé, le mode de relecture instantanée est activé mais placé en pause (PAUSE). Appuyer de nouveau sur la touche de relecture instantanée (▶||) pour reprendre la lecture à partir du point où elle s'est arrêtée.

### REMARQUE

- Si le canal est changé, les données de tampon de relecture instantanée sont annulées.
- Une fois l'appareil mis sous tension et le mode de radio numérique par satellite de SIRIUS activé, le mode de relecture instantanée n'est pas disponible dans les secondes qui suivent le changement de canal.

### Initialisation du code d'identifiant

Si l'on a oublié le code d'identifiant enregistré, remettre le code d'identifiant à la valeur par défaut [0000] en procédant comme suit:

Etat du réglage: Mode SAT

### (Préparation à l'entrée du code maître)

1. Maintenir la touche de balayage (SCAN) enfoncée, puis appuyer sur la touche de canal préréglé 4. Maintenir les deux touches enfoncées simultanément pendant 1,5 seconde.
2. L'indication "ENTER PIN" apparaît pendant trois secondes, pour indiquer qu'on se trouve en mode d'entrée de code.
3. L'indication "SR1 - - -" apparaît, pour indiquer que l'appareil est prêt pour l'entrée du code.

### (Entrée du code maître)

4. Entrer le code maître en utilisant les touches de canal préréglé 1-4.  
(Le code maître a déjà été réglé au moment de l'expédition de l'usine.)

### (Détermination de l'entrée du code maître)

5. Déterminer le code maître qui a été entré en appuyant sur la touche de balayage (SCAN).
6. L'indication "PIN CLEARED" apparaît, pour indiquer que l'entrée du code maître a été accomplie.
7. Le code d'identifiant est réglé à la valeur par défaut [0000], et l'opération d'initialisation est terminée.

### REMARQUE

#### Code maître:

*Le code maître est utilisé pour initialiser ou réinitialiser le code d'identifiant si le code n'est pas réglé à [0000] et/ou si le code d'identifiant personnalisé est inconnu. L'opération d'initialisation remet le code d'identifiant à [0000]. Le code maître peut potentiellement neutraliser l'effet de sécurité du verrouillage parental s'il est localisé par des personnes non autorisées par le propriétaire pour accéder à certains canaux.*

*Code maître de la radio satellite SIRIUS:  
[0913]*

**REMARQUE**

- Lorsque l'on entre une valeur numérique autre que le code maître et qu'on appuie sur la touche de balayage (**SCAN**), le message "SR1 Err" apparaît, puis "SR1 - - -" réapparaît à l'affichage.
- Si l'on n'entre aucun code d'identifiant pendant dix secondes, le message "Err" apparaît, puis l'affichage précédent réapparaît.
- Pour entrer le code d'identifiant, il faut utiliser les touches de canaux préréglés 1, 2, 3, 4 et la touche de balayage (**SCAN**). Il est impossible d'utiliser les touches 5 et 6.

**Changement du code d'identifiant**

Etat du réglage: Mode SAT

Lors du changement de code identifiant, le nouveau code identifiant n'est saisi qu'une fois l'ancien code entré.

**(Entrée du code d'identifiant enregistré)**

1. Maintenir la touche de balayage (**SCAN**) enfoncée, puis appuyer sur la touche de canal préréglé 5. Maintenir les deux touches enfoncées simultanément pendant 1,5 seconde.
2. L'indication "ENTER PIN" apparaît pendant trois secondes, pour indiquer qu'on se trouve en mode d'entrée de code.
3. L'indication "SR1 - - -" apparaît, pour indiquer que l'appareil est prêt pour l'entrée du code.

4. Entrer le code d'identifiant enregistré en utilisant les touches de canaux préréglés 1-4.  
Exemple: Lorsque le code d'identifiant enregistré est "2323", entrer "2323".  
L'indication "SR1 2323" s'affiche alors.  
Appuyer sur 1 pour le premier chiffre, sur 2 pour le deuxième chiffre, sur 3 pour le troisième chiffre, et sur 4 pour le dernier chiffre. Par exemple, si le numéro de code est 2323, appuyer sur 1 trois fois (0 compris), sur 2 quatre fois, sur 3 trois fois et sur 4 quatre fois. Si l'affichage s'éteint pendant que l'on entre le code, reprendre à partir de l'étape 1.

**REMARQUE**

Le code d'identifiant enregistré est la valeur par défaut [0000] au moment de l'expédition de l'usine. Si [0000] produit l'apparition du message "Err" sur l'affichage, passer à la section

"INITIALISATION DU CODE

D'IDENTIFIANT" pour remettre la valeur à [0000].

**(Vérification avec le code d'identifiant enregistré)**

5. Déterminer le code d'entrée en appuyant sur la touche de balayage (**SCAN**).
6. S'il ne correspond pas au code enregistré auparavant, le message "SR1 Err" apparaît puis l'indication "SR1 - - -" réapparaît à l'affichage.
7. S'il correspond au code enregistré auparavant, le message "ENTER PIN" apparaît, puis le mode d'entrée de code est rétabli.

## Système audio

---

8. L'indication "SR1 - - -" apparaît, pour indiquer que l'appareil est prêt pour l'entrée du nouveau code d'identifiant.

### (Entrée du nouveau code d'identifiant)

9. Entrer le nouveau code d'identifiant en utilisant les touches de canaux préréglés 1-4.

Exemple: Si on entre "1234" comme nouveau code, l'indication "SR1 1234" s'affiche.

### (Détermination de l'entrée du nouveau code d'identifiant)

10. Déterminer le nouveau code d'identifiant qui a été entré en appuyant sur la touche de balayage (SCAN).
11. L'indication "PIN CHANGED" apparaît pendant trois secondes, pour indiquer que l'entrée du nouveau code d'identifiant a été accomplie.
12. L'affichage précédent réapparaît.

### REMARQUE

- Si l'on n'entre aucun code d'identifiant pendant dix secondes, le message "Err" apparaît, puis l'affichage précédent réapparaît.
- Pour entrer le code d'identifiant, il faut utiliser les touches de canaux préréglés 1, 2, 3, 4 et la touche de balayage (SCAN). Il est impossible d'utiliser les touches 5 et 6.

### Verrouillage d'un canal individuel

Si un canal est verrouillé, ce canal est mis en sourdine.

### REMARQUE

Si l'on a oublié le code d'identifiant enregistré, remettre le code d'identifiant à la valeur par défaut [0000]. (Se reporter à la section "INITIALISATION DU CODE D'IDENTIFIANT")

### (Verrouillage d'un canal)

1. Sélectionner un canal à verrouiller en tournant le bouton de syntonisation manuelle. Exemple: Sélectionner le canal 100

### (Préparation à l'entrée du code d'identifiant enregistré)

2. Maintenir la touche de balayage (SCAN) enfoncée, puis appuyer sur la touche de canal préréglé 6. Maintenir les deux touches enfoncées simultanément pendant 1,5 seconde.
3. L'indication "ENTER PIN" apparaît pendant trois secondes, pour indiquer qu'on se trouve en mode d'entrée de code.
4. L'indication "SR1 - - -" apparaît, pour indiquer que l'appareil est prêt pour l'entrée du code.

### (Entrée du code d'identifiant enregistré)

5. Entrer le code d'identifiant enregistré en utilisant les touches de canaux préréglés 1-4. Exemple: Si le code d'identifiant enregistré est "2323", entrer "2323". L'indication "SR1 2323" s'affiche alors.

### (Détermination de l'entrée du code d'identifiant enregistré)

6. Déterminer le code qui a été entré en appuyant sur la touche de balayage (SCAN).
7. S'il ne correspond pas au code enregistré, le message "SR1 Err" apparaît puis l'indication "SR1 - - -" réapparaît à l'affichage.

8. S'il correspond au code enregistré, l'indication "SR1 LOCK" apparaît pendant trois secondes, pour indiquer que l'entrée du code a été accomplie.
9. L'indication "SR1 LOCK 100" apparaît, pour indiquer que le verrouillage parental est activé. A ce moment, la sourdine est activée et aucun son n'est audible.

### REMARQUE

- Si l'on n'entre aucun code d'identifiant pendant dix secondes, le message "Err" apparaît, puis l'affichage précédent réapparaît.
- Pour entrer le code d'identifiant, il faut utiliser les touches de canaux pré-réglés 1, 2, 3, 4 et la touche de balayage (SCAN). Il est impossible d'utiliser les touches 5 et 6.

### Annulation du verrouillage

Etat du réglage: Mode SAT

### (Libération d'un canal verrouillé)

1. Sélectionner un canal à libérer en tournant le bouton de syntonisation manuelle. Exemple: Sélectionner le canal verrouillé (par ex. 100). L'indication "SR1 LOCK 100" s'affiche alors.

### (Préparation à l'entrée du code d'identifiant enregistré)

2. Maintenir la touche de balayage (SCAN) enfoncée, puis appuyer sur la touche de canal pré-réglé 6. Maintenir les deux touches enfoncées simultanément pendant 1,5 seconde.
3. L'indication "ENTER PIN" apparaît pendant trois secondes, pour indiquer qu'on se trouve en mode d'entrée de code.

4. L'indication "SR1 - - -" apparaît, pour indiquer que l'appareil est prêt pour l'entrée du code.

### (Entrée du code d'identifiant enregistré)

5. Entrer le code d'identifiant enregistré en utilisant les touches de canaux pré-réglés 1-4. Exemple: Lorsque le code d'identifiant enregistré est "2323", entrer "2323". L'indication "SR1 2323" s'affiche alors.

### REMARQUE

Si le message "Err" s'affiche, passer à la section

"INITIALISATION DU CODE D'IDENTIFIANT" pour remettre le code d'identifiant à [0000].

### (Détermination de l'entrée du code d'identifiant enregistré)

6. Déterminer le code d'entrée en appuyant sur la touche de balayage (SCAN).
7. S'il ne correspond pas au code enregistré, le message "SR1 Err" apparaît puis l'indication "SR1 - - -" réapparaît à l'affichage.
8. S'il correspond au code enregistré, l'indication "SR1 UNLOCK" apparaît pendant trois secondes, pour indiquer que l'entrée du code a été accomplie.
9. L'indication "SR1 100" apparaît pour indiquer que le verrouillage parental est désactivé. Un son est alors émis.

## **REMARQUE**

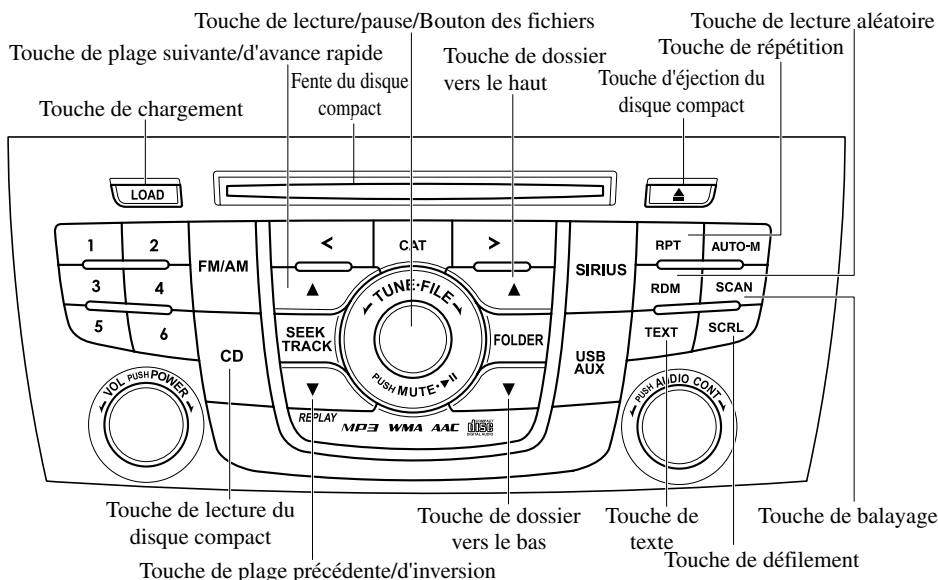
- *Si l'on n'entre aucun code d'identifiant pendant dix secondes, le message "Err" apparaît, puis l'affichage précédent réapparaît.*
- *Pour entrer le code d'identifiant, il faut utiliser les touches de canaux préréglés 1, 2, 3, 4 et la touche de balayage (SCAN). Il est impossible d'utiliser les touches 5 et 6.*



# NOTES

# Système audio

## ▼ Fonctionnement du lecteur de disques compacts



Type	Données lisibles
Lecture de disques compacts de musique/MP3/WMA/AAC	<ul style="list-style-type: none"> <li>• Données de musique (CD-DA)</li> <li>• Fichier MP3/WMA/AAC</li> </ul>

### REMARQUE

Si un disque inclut des données musicales (CD-DA) et des fichiers MP3/WMA/AAC, la lecture des deux ou trois types de fichiers varie en fonction du mode d'enregistrement du disque.

### Insertion du disque compact

Insérer le disque compact, côté imprimé vers le haut, dans la fente. Le mécanisme de chargement automatique chargera le disque compact et commencera la lecture.

### REMARQUE

Il s'écoule un certain temps avant que la lecture commence pendant que le lecteur lit les données numériques du disque compact.

### Ejection du disque compact

Appuyer sur la touche d'éjection du disque compact (▲) pour éjecter le disque compact.

### Lecture

Appuyer sur la touche de lecture du disque compact (CD) pour commencer la lecture du disque compact lorsqu'il est chargé.

S'il n'y a pas de disque compact dans l'appareil lorsque la touche de lecture du disque compact (CD) est pressée, "NO DISC" clignotera.

**REMARQUE**

Lorsque la touche de chargement (LOAD) est pressée, le disque compact est chargé et lu même si la touche d'éjection du disque compact (▲) a été pressée.

**Pause**

Pour arrêter la lecture, appuyer sur la touche de lecture/pause (▶||).

Appuyer de nouveau sur la touche pour reprendre la lecture.

**Avance rapide/Inversion**

Appuyer sur la touche d'avance rapide (▲) et la maintenir enfoncée pour faire une lecture de la plage à vitesse rapide. Appuyer sur la touche d'inversion (▼) et la maintenir enfoncée pour faire une lecture de la plage vers l'arrière à vitesse rapide.

**Recherche de plage**

Appuyer sur la touche de plage suivante (▲) ou tourner le bouton des fichiers dans le sens des aiguilles d'une montre une fois pour passer au début de la plage suivante.

Appuyer sur la touche de plage précédente (▼) ou tourner le bouton des fichiers dans le sens inverse des aiguilles d'une montre une fois pour retourner au début de la plage en cours de lecture.

**Recherche d'un dossier (pendant la lecture d'un disque compact MP3/WMA/AAC)**

Pour passer au dossier précédent, appuyer sur la touche de recherche du dossier vers le bas (▼), ou appuyer sur la touche de recherche du dossier vers le haut (▲) pour avancer jusqu'au dossier suivant.

**Balayage****Pendant la lecture des disques compacts**

Cette fonction balaye les titres d'un disque compact et lit 10 secondes de chaque morceau pour vous permettre d'en trouver un que vous voulez écouter.

**Pendant la lecture des disques compacts MP3/WMA/AAC**

Cette fonction balaye les titres d'un dossier en cours de lecture et lit 10 secondes de chaque morceau pour vous permettre d'en trouver un que vous voulez écouter.

Appuyer sur la touche de balayage (SCAN) pendant la lecture pour commencer le balayage (le numéro de la plage clignotera).

Appuyer sur la touche de balayage (SCAN) de nouveau pour annuler le balayage.

**REMARQUE**

Si l'appareil est laissé en mode de balayage, la lecture normale reprendra à la plage où le balayage a commencé.

**Lecture à répétition****Pendant la lecture des disques compacts**

1. Appuyer sur la touche de répétition (RPT) pendant la lecture pour que la plage actuelle soit lue à répétition. "RPT" est affiché.
2. Appuyer de nouveau sur la touche pour annuler la lecture à répétition.

## Système audio

### Pendant la lecture des disques compacts MP3/WMA/AAC

#### (Répétition de plage)

1. Appuyer sur la touche de répétition (**RPT**) pendant la lecture pour que la plage actuelle soit lue à répétition. “TRACK RPT” est affiché.
2. Pour annuler la lecture à répétition, appuyer de nouveau sur la touche après 3 secondes.

#### (Répétition de dossier)

1. Appuyer sur la touche de répétition (**RPT**) pendant la lecture, puis appuyer de nouveau avant 3 secondes pour lire les plages du dossier actuel à répétition. “FOLDER RPT” est affiché.
2. Appuyer de nouveau sur la touche pour annuler la lecture à répétition.

### Lecture aléatoire

Les plages sont sélectionnées de façon aléatoire et lues.

### Pendant la lecture des disques compacts

1. Appuyer sur la touche de lecture aléatoire (**RDM**) pendant la lecture pour que les plages du disque compact soit lues de façon aléatoire. “RDM” est affiché.
2. Appuyer de nouveau sur la touche pour annuler la lecture aléatoire.

### Pendant la lecture des disques compacts MP3/WMA/AAC

#### (Dossier aléatoire)

1. Appuyer sur la touche de lecture aléatoire (**RDM**) pendant la lecture pour que les plages du dossier soit lues de façon aléatoire. “FOLDER RDM” est affiché.

2. Pour annuler la lecture aléatoire, appuyer de nouveau sur la touche après 3 secondes.

#### (Aléatoire de disque compact)

1. Appuyer sur la touche aléatoire (**RDM**) pendant la lecture, puis appuyer de nouveau avant 3 secondes pour lire les plages du disque compact de façon aléatoire. “DISC RDM” est affiché.
2. Appuyer de nouveau sur la touche pour annuler la lecture aléatoire.

### Changer l'affichage

Pour les fichiers comportant un nom de fichier et d'autres informations qui ont été entrées, l'affichage passe alternativement du nom de fichier aux autres informations et vice versa à chaque fois qu'on appuie sur la touche de texte (**TEXT**) pendant que la lecture est effectuée.

### Disques compacts de musique (Si compatible CD-TEXT)

Numéro de piste/Temps écoulé

Numéro de la piste

Nom de piste

Nom de l'album

Nom de l'artiste



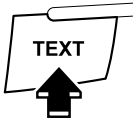
## Disques compacts MP3/WMA/AAC

Numéro du fichier/Temps écoulé

Numéro de dossier/Numéro du fichier

Nom du fichier

Nom du dossier



Nom de l'album  
(Balise ID3)

Nom de la chanson  
(Balise ID3)

Nom de l'artiste  
(Balise ID3)

### REMARQUE

- Les informations qu'on peut voir sur l'affichage sont seulement les informations relatives de disques compacts (telles que le nom d'artiste, le titre de chanson) qui ont été enregistrées sur le disque compact.
- Cet appareil ne peut pas afficher certains caractères. Les caractères qui ne peuvent pas s'afficher sont indiqués par un astérisque (\*).

### Faire défiler l'affichage

12 caractères seulement peuvent être affichés à la fois.

Pour afficher les autres caractères d'un titre long, appuyer sur la touche de défilement (**SCRL**). Les 12 caractères suivants défilent sur l'affichage. Appuyer à nouveau sur la touche de défilement (**SCRL**) après que les 12 derniers caractères ont été affichés pour revenir au début du titre.

### REMARQUE

Le nombre de caractères qu'il est possible d'afficher est limité.

### Afficheur de message

Si "CHECK CD" est affiché, cela signifie qu'il y a une quelconque défaillance du disque compact. Vérifier pour déceler tout dommage, poussière ou taches sur le disque compact, puis réinsérer adéquatement. Si le message apparaît toujours, apporter l'unité à un concessionnaire agréé Mazda pour les réparations.

### ▼ Fonctionnement de la prise auxiliaire/port USB

Il est possible d'entendre le son depuis les haut-parleurs du véhicule en raccordant un appareil audio portable en vente dans le commerce à la prise auxiliaire. Utilisez un câble de mini-prise stéréo (3,5φ) sans impédance (disponible dans le commerce). S'adresser à un concessionnaire agréé Mazda pour plus de détails.

Par ailleurs, il est possible de lire le son depuis l'appareil audio du véhicule en raccordant un périphérique USB ou un iPod au port USB.

Se référer à Mode AUX/USB/iPod à la page 6-56.

# Système audio

## ▼ Indications d'erreur

Si une indication d'erreur est affichée, se référer au tableau suivant pour trouver la cause. Si l'indication d'erreur ne peut pas être annulée, s'adresser concessionnaire agréé Mazda.

Indication	Cause	Solution
ACQUIRING	Selon les conditions environnantes (telles que la présence de grands arbres, de bâtiments ou de tunnels) et les conditions atmosphériques particulières, il est possible que la réception des ondes radio SIRIUS soit affaiblie ou interrompue momentanément.	Améliorer la réception en s'éloignant des obstructions possibles. Si l'indication d'erreur continue à apparaître, s'adresser à un concessionnaire agréé Mazda.
ANTENNA FAIL	Anomalie de l'antenne de radio par satellite	Vérifier l'antenne de radio par satellite, le câble d'antenne et le connecteur d'antenne DLP. Si l'indication d'erreur continue à apparaître, s'adresser à un concessionnaire agréé Mazda.
CHECK CD	Le disque compact est inséré à l'envers	Insérer le disque compact correctement. Si l'indication d'erreur continue à apparaître, s'adresser à un concessionnaire agréé Mazda.
	Le disque compact est défectueux	Insérer un autre disque compact correctement. Si l'indication d'erreur continue à apparaître, s'adresser à un concessionnaire agréé Mazda.

### REMARQUE

*Si l'on remplace une unité DLP\* défectueuse par une unité neuve, annuler la licence de l'unité défectueuse et veiller à effectuer le nouvel enregistrement pour la nouvelle unité. Si la licence de l'unité défectueuse n'est pas annulée, vous devrez payer un tarif de réception pour les deux unités.*

\* DLP: Down Link Processor (module de SATELLITE RADIO)

## Fonctionnement de la commande audio au volant

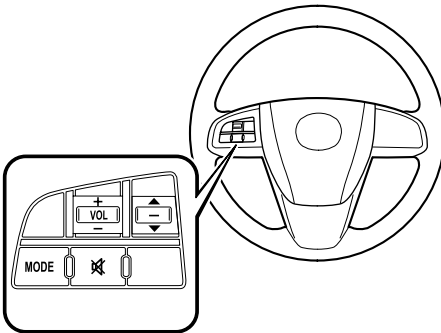
Lorsque l'unité audio est en marche, il est possible de faire marcher l'unité audio à partir du volant.

### REMARQUE

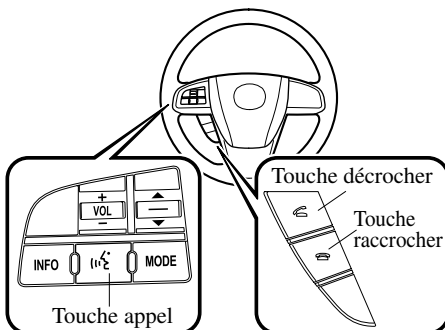
Comme l'unité audio sera éteinte lors des conditions suivantes, les interrupteurs seront inopérants.

- Lorsque le contacteur est sur la position d'arrêt.
- Lorsque la touche d'alimentation de l'unité audio est enfoncée et que l'unité audio est éteinte.

### Sans téléphone mains-libres Bluetooth®



### Avec téléphone mains-libres Bluetooth®



### REMARQUE

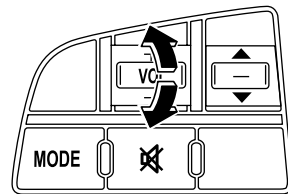
- Les touches appel, décrocher et raccrocher peuvent être utilisées lorsque l'appareil audio est désactivé.
- Mazda a installé ce système pour empêcher les distractions lorsque le véhicule est en marche et utilise les commandes audio du tableau de bord. Une conduite sécuritaire doit toujours être la priorité première.

### ▼ Réglage du volume

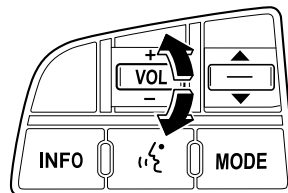
Pour augmenter le volume, presser vers le haut l'interrupteur de volume.

Pour diminuer le volume, appuyer vers le bas l'interrupteur de volume.

### Sans téléphone mains-libres Bluetooth®



### Avec téléphone mains-libres Bluetooth®

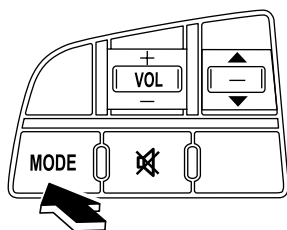


## Système audio

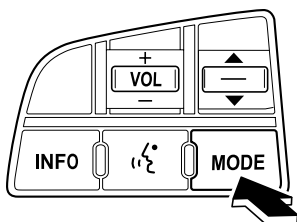
### ▼ Sélection de la source

Appuyer sur l'interrupteur de mode (MODE) pour changer la source audio (radio FM1 → radio FM2 → radio AM → lecteur de disques compacts → SIRIUS1 → SIRIUS2 → SIRIUS3 → AUX → audio BT → USB/iPod → cycle).

**Sans téléphone mains-libres Bluetooth®**



**Avec téléphone mains-libres Bluetooth®**



### REMARQUE

Les modes de disques compacts, USB, iPod, radio numérique par satellite de SIRIUS et audio BT ne peuvent pas être sélectionnés dans les cas suivants:

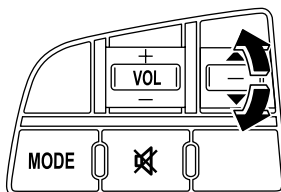
- Le système audio ne dispose pas d'un périphérique USB, d'iPod, d'unité radio numérique par satellite de SIRIUS ou d'un appareil audio de BT.

- Le compact disque n'a pas été inséré.

Le mode AUX n'est pas disponible, sauf si vous connectez un appareil audio portable en vente dans le commerce (comme un lecteur MP3) à la prise auxiliaire. Connecter un appareil audio portable ou un produit similaire en vente sur le marché à la prise auxiliaire pour écouter de la musique ou des sons sur les haut-parleurs du véhicule. Mettre la source audio en mode AUX (page 6-56).

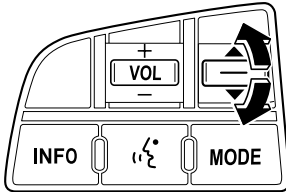
### ▼ Interrupteur de recherche

**Sans téléphone mains-libres Bluetooth®**





## Avec téléphone mains-libres Bluetooth®



**Lors de l'écoute de la radio ou de la radio numérique par satellite de SIRIUS**

Appuyer vers le haut ou le bas l'interrupteur de recherche. La radio passe à la station sauvegardée suivante/précédente dans l'ordre de la sauvegarde (1 à 6).

**(Radio)**

Appuyer et maintenir l'interrupteur de recherche à la position haute ou basse pour rechercher toutes les stations utilisables à une fréquence supérieure ou inférieure, qu'elles soient programmées ou non.

**(Radio numérique par satellite de SIRIUS)**

Appuyer et maintenir l'interrupteur de recherche à la position haute ou basse pour rechercher toutes les stations utilisables à un canal supérieur ou inférieur, qu'elles soient programmées ou non.

**REMARQUE**

**En cours de réception radio**

Il est possible d'appeler les stations de radio préalablement enregistrées dans la synthonisation de mémoire automatique en appuyant sur l'interrupteur de recherche vers le haut ou le bas tandis que toutes les stations de radio enregistrées dans la synthonisation de mémoire automatique sont en cours de réception. Il est possible d'appeler les stations de radio dans l'ordre dans lequel elles ont été enregistrées à chaque fois que vous appuyez sur l'interrupteur vers le haut ou le bas.

**Lors de la lecture d'un disque compact, USB, iPod, ou audio BT**

Appuyer vers le haut l'interrupteur de recherche pour sauter directement à la plage suivante.

Appuyer vers le bas l'interrupteur de recherche pour répéter la plage actuelle.

Appuyer et maintenir enfoncée l'interrupteur de recherche dans la position haute ou basse pour permuter les plages continuellement en haut ou en bas.

**▼ Interrupteur de sourdine\***

Appuyer sur l'interrupteur de sourdine (🔇) une fois pour mettre le son en sourdine, appuyer de nouveau pour rétablir le son.

**REMARQUE**

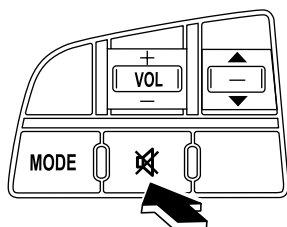
Si le contacteur est sur la position d'arrêt avec l'unité audio en sourdine, la sourdine sera annulée.

Par conséquent, une fois le moteur redémarré, l'unité audio n'est plus en sourdine.

Pour la remettre en sourdine, appuyer sur l'interrupteur de sourdine (🔇).

# Système audio

## Sans téléphone mains-libres Bluetooth®



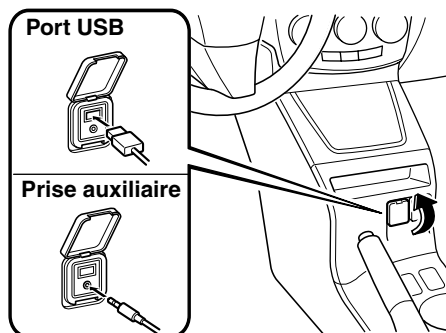
## Mode AUX/USB/iPod

Il est possible d'entendre le son depuis les haut-parleurs du véhicule en raccordant un appareil audio portable en vente dans le commerce à la prise auxiliaire.

Un câble de mini-prise stéréo (3,5ϕ) sans impédance (disponible dans le commerce) est requis. S'adresser à un concessionnaire agréé Mazda pour plus de détails.

Par ailleurs, il est possible de lire le son depuis le périphérique audio du véhicule en raccordant un périphérique USB ou un iPod au port USB.

Pour utiliser la prise auxiliaire/port USB, retirer son couvercle.



- ① Comment utiliser le mode  
AUX ..... page 6-58
- ② Comment utiliser le mode  
USB ..... page 6-60
- ③ Comment utiliser le mode  
iPod ..... page 6-64
- ④ Indications d'erreur ..... page 6-67

## PRUDENCE

**Ne pas régler l'appareil audio portable ou un produit similaire pendant qu'on conduit le véhicule:**

Le fait de régler l'appareil audio portable ou un produit similaire pendant la conduite du véhicule est dangereux car cela risque de faire perdre la concentration apportée à la conduite du véhicule et risque de causer un accident grave. Toujours régler l'appareil audio portable ou un produit similaire pendant que le véhicule est arrêté.

**Éviter que le cordon à bouchon de connexion ne s'emmêle avec le frein de stationnement ou le levier sélecteur:**

Si le cordon à bouchon de connexion s'emmêle avec le frein de stationnement ou le levier sélecteur, il pourrait gêner la conduite et provoquer un accident.

## ATTENTION

- Toujours fermer le couvercle de la prise auxiliaire/port USB quand ils ne sont pas utilisés. Si des corps étrangers ou du liquide pénètrent dans la prise auxiliaire/port USB, cela peut provoquer une anomalie.
- Selon l'appareil audio portable, du bruit peut se produire lorsqu'il est connecté à la prise accessoire du véhicule. (Si des bruits sont produits, ne pas utiliser la prise des accessoires.)
- Ne pas placer d'objets ou forcer sur la prise auxiliaire lorsque la fiche est branchée.

## REMARQUE

- Ce mode peut ne pas être utilisable car cela dépend de l'appareil audio portable à connecter.
- Avant d'utiliser la prise auxiliaire/port USB, reportez-vous au manuel d'instructions pour l'appareil audio portable.
- Utiliser une mini-prise stéréo (3,5Φ) sans impédance (disponible dans le commerce) pour brancher l'appareil audio portable à la prise auxiliaire. Avant d'utiliser la prise auxiliaire, lire les instructions du fabricant de l'appareil pour plus de détails concernant la connexion d'un appareil audio portable à la prise auxiliaire.
- Pour éviter de décharger la batterie, ne pas utiliser l'entrée auxiliaire pendant de longues périodes lorsque le moteur tourne au ralenti ou s'il est arrêté.
- Lorsque vous connectez un appareil à la prise auxiliaire ou au port USB, du bruit peut se produire selon l'appareil connecté. Si l'appareil est connecté à la prise des accessoires du véhicule, le bruit peut être réduit en le débranchant de la prise des accessoires.
- Insérer la fiche dans la prise auxiliaire/port USB jusqu'au bout.
- Insérer ou retirer la fiche lorsque celle-ci est perpendiculaire à l'orifice de la prise auxiliaire/port USB.
- Insérer ou retirer la fiche en la tenant par la base.

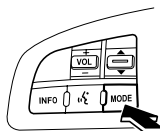
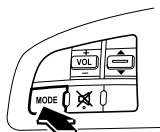
# Système audio

## ▼ Comment utiliser le mode AUX

### Unité audio



### Commandes audio



1. Mettre le contacteur sur ACC ou ON.
2. Appuyer sur le bouton d'alimentation/volume pour allumer l'appareil audio.
3. Appuyer sur la touche de changement de source (<sup>USB</sup>AUX) de l'appareil audio ou sur l'interrupteur de mode (MODE) des interrupteurs de commande audio situés sur le volant pour passer au mode AUX.

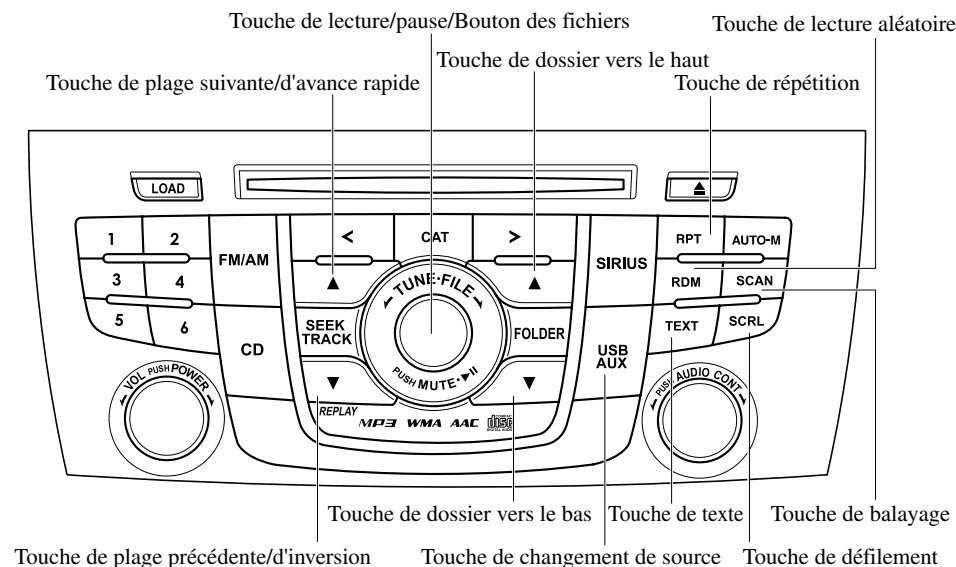
### REMARQUE

- Lorsque l'appareil n'est pas connecté à la prise auxiliaire, le mode ne passe pas au mode AUX.
- Régler le volume de l'appareil audio portable au maximum, tant que le son n'est pas déformé, puis ajuster le volume avec le bouton d'alimentation/volume de l'appareil audio ou l'interrupteur haut/bas de la commande audio.
- Les réglages audio autres que ceux du volume sonore ne peuvent être effectués qu'en utilisant le périphérique audio portable.
- Si le cordon à bouchon est enlevé de la prise auxiliaire en mode AUX, cela peut provoquer des grésillements.

# NOTES

# Système audio

## ▼ Comment utiliser le mode USB



Type	Données lisibles
Mode USB	Fichier MP3/WMA/AAC

### Lecture

1. Mettre le contacteur sur ACC ou ON.
2. Appuyer sur le bouton d'alimentation/volume pour allumer l'appareil audio.
3. Appuyer sur la touche de changement de source (USB) de l'appareil audio ou sur l'interrupteur de mode (MODE) des interrupteurs de commande audio sur le volant pour passer en mode USB et lancer la lecture.

### REMARQUE

- Lorsque le périphérique USB n'est pas connectée, le mode ne passe pas au mode USB.
- Quand il n'y a pas de données lisibles dans le périphérique USB, "NO CONTENTS" est indiqué.
- La lecture du périphérique USB est dans l'ordre des numéros de dossier. Les dossiers qui n'ont pas de fichiers MP3/WMA/AAC sont sautés.
- Ne pas retirer le périphérique USB quand vous êtes en mode USB. Les données peuvent être endommagées.

### Pause

Pour arrêter la lecture, appuyer sur la touche de lecture/pause (▶||). Appuyer de nouveau sur la touche pour reprendre la lecture.

**Avance rapide/Inversion**

Appuyer sur la touche d'avance rapide (▲) et la maintenir enfoncée pour faire une lecture de la plage à vitesse rapide. Appuyer sur la touche d'inversion (▼) et la maintenir enfoncée pour faire une lecture de la plage vers l'arrière à vitesse rapide.

**Recherche de plage**

Appuyer sur la touche de plage suivante (▲) une fois pour passer au début de la plage suivante. Appuyer sur la touche de plage précédente (▼) dans les quelques secondes après le début de la lecture pour passer à la plage précédente. Appuyer sur la touche de plage précédente (▼) après que quelques secondes se sont écoulées pour lancer la lecture depuis le début de la plage actuelle.

**Recherche de dossier**

Pour passer au dossier précédent, appuyer sur la touche de recherche du dossier vers le bas (▼), ou appuyer sur la touche de recherche du dossier vers le haut (▲) pour avancer jusqu'au dossier suivant.

**Balayage de musique**

Cette fonction recherche les titres d'un dossier en cours de lecture et effectue la lecture de chacune des chansons pendant dix secondes pour vous aider à trouver une chanson que vous voulez écouter. Appuyer sur la touche de balayage (SCAN) pendant la lecture pour commencer le balayage (le numéro de la plage clignotera). Appuyer sur la touche de balayage (SCAN) de nouveau pour annuler le balayage.

**REMARQUE**

*Si l'appareil est laissé en mode de balayage, la lecture normale reprendra à la plage où le balayage a commencé.*

**Lecture à répétition****(Répétition de plage)**

1. Appuyer sur la touche de répétition (RPT) pendant la lecture pour que la plage actuelle soit lue à répétition. "TRACK RPT" est affiché.
2. Pour annuler la lecture à répétition, appuyer de nouveau sur la touche après 3 secondes.

**(Répétition de dossier)**

1. Appuyer sur la touche de répétition (RPT) pendant la lecture, puis appuyer de nouveau avant 3 secondes pour lire les plages du dossier actuel à répétition. "FOLDER RPT" est affiché.
2. Appuyer de nouveau sur la touche pour annuler la lecture à répétition.

**Lecture aléatoire**

Les plages sont sélectionnées de façon aléatoire et lues.

**(Dossier aléatoire)**

1. Appuyer sur la touche de lecture aléatoire (RDM) pendant la lecture pour que les plages du dossier soit lues de façon aléatoire. "FOLDER RDM" est affiché.
2. Pour annuler la lecture aléatoire, appuyer de nouveau sur la touche après 3 secondes.

# Système audio

## (Lecture aléatoire de toutes les plages)

1. Appuyer sur la touche de lecture aléatoire (**RDM**) pendant la lecture, puis appuyer à nouveau sur la touche dans les 3 secondes pour lire les plages de la périphérique USB de façon aléatoire. "ALL RDM" est affiché.
2. Appuyer de nouveau sur la touche pour annuler la lecture aléatoire.

## Changer l'affichage

Pour les fichiers comportant un nom de fichier et d'autres informations qui ont été entrées, l'affichage passe alternativement du nom de fichier aux autres informations et vice versa à chaque fois qu'on appuie sur la touche de texte (**TEXT**) pendant que la lecture est effectuée.

Numéro du fichier/Temps écoulé

Numéro de dossier/Numéro du fichier

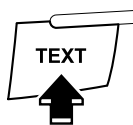
Nom du fichier

Nom du dossier

Nom de l'album

Nom du morceau

Nom de l'artiste



## **REMARQUE**

- Les informations (nom d'artiste, nom de la musique) ne s'affichent que lorsque les informations du périphérique USB dans le périphérique USB sont des informations qui peuvent être affichées sur l'écran.
- Cet appareil ne peut pas afficher certains caractères. Les caractères qui ne peuvent pas s'afficher sont indiqués par un astérisque (\*).

## Faire défiler l'affichage

12 caractères seulement peuvent être affichés à la fois.

Pour afficher les autres caractères d'un titre long, appuyer sur la touche de défilement (**SCRL**). Les 12 caractères suivants défilent sur l'affichage. Appuyer à nouveau sur la touche de défilement (**SCRL**) après que les 12 derniers caractères ont été affichés pour revenir au début du titre.

## **REMARQUE**

Le nombre de caractères qu'il est possible d'afficher est restreint.

## Messages d'erreur

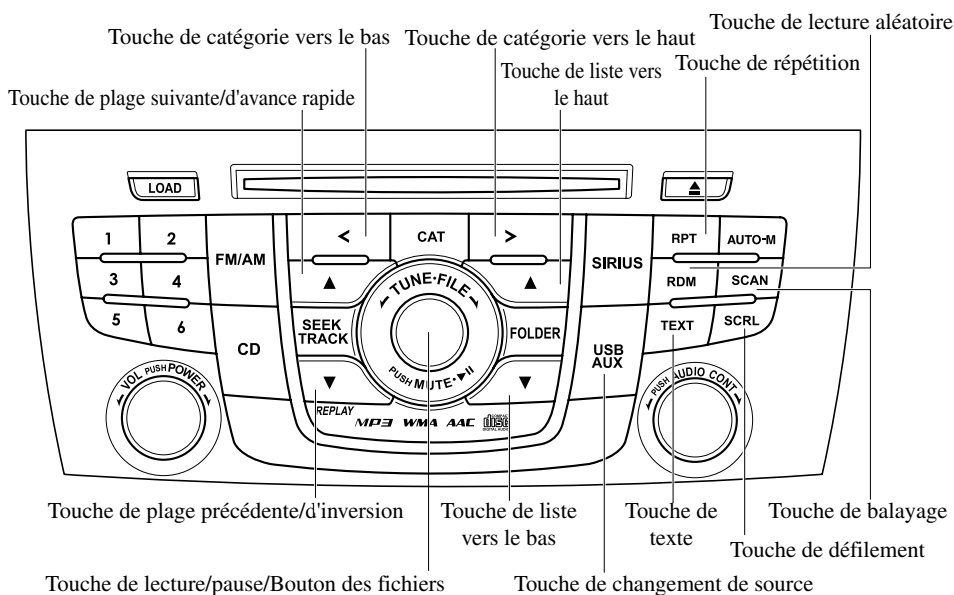
Quand le message "CHECK USB" s'affiche, il indique qu'il y a une erreur dans le périphérique USB. Vérifier que le contenu enregistré dans le périphérique USB contient des fichiers MP3/WMA/AAC et re-connecter correctement. Si le message apparaît de nouveau, faire vérifier l'appareil par un concessionnaire agréé Mazda.



# NOTES

# Système audio

## ▼ Comment utiliser le mode iPod



Les iPods raccordables sont comme suit:

- iPod: 5G
- iPod classic
- iPod nano: 1/2/3/4/5/6G
- iPod touch\*1
- iPhone\*1: 3G/3GS/4

\*1 Pour les fonctions iPod uniquement

### REMARQUE

Il n'est pas possible d'utiliser les fonctions d'iPod tandis que l'iPod est raccordé à l'appareil, car ce dernier commande les fonctions de l'iPod.

### Lecture

1. Mettre le contacteur sur ACC ou ON.
2. Appuyer sur le bouton d'alimentation/volume pour allumer l'appareil audio.

3. Appuyer sur la touche de changement de source (<sup>USB</sup>AUX) de l'appareil audio ou sur l'interrupteur de mode (MODE) des interrupteurs de commande audio sur le volant pour passer en mode iPod et lancer la lecture.

### REMARQUE

- Lorsque l'iPod n'est pas inséré, le mode ne permute pas au mode iPod.
- Quand il n'y a pas de données lisibles dans l'iPod, "NO CONTENTS" est indiqué.
- Ne pas retirer l'iPod quand vous êtes en mode iPod. Sinon les données pourraient être endommagées.

### Pause

Pour arrêter la lecture, appuyer sur la touche de lecture/pause (▶||). Appuyer de nouveau sur la touche pour reprendre la lecture.

**Avance rapide/Inversion**

Appuyer sur la touche d'avance rapide (▲) et la maintenir enfoncée pour faire une lecture de la plage à vitesse rapide. Appuyer sur la touche d'inversion (▼) et la maintenir enfoncée pour faire une lecture de la plage vers l'arrière à vitesse rapide.

**Recherche de plage**

Appuyer sur la touche de plage suivante (▲) une fois pour passer au début de la plage suivante. Appuyer sur la touche de plage précédente (▼) dans les quelques secondes après le début de la lecture pour passer à la plage précédente. Appuyer sur la touche de plage précédente (▼) après que quelques secondes se sont écoulées pour lancer la lecture depuis le début de la plage. Le temps nécessaire pour passer à la plage précédente/lancer la lecture depuis le début d'une plage varie selon la version logicielle de l'iPod.

**Recherche de catégorie**

Appuyer sur la touche de catégorie précédente (<) pour sélectionner la catégorie précédente et appuyer sur la touche de catégorie suivante (>) pour sélectionner la catégorie suivante.

**REMARQUE**

*Les types de catégories comprennent Liste d'écoute, Artiste, Album, Morceau, Podcast, Genre, Compositeur, et Livres audio.*

**Recherche de liste**

Appuyer sur la touche de liste vers le bas (▼) pour sélectionner la liste précédente et appuyer sur la touche de liste vers le haut (▲) pour sélectionner la liste suivante.

**REMARQUE**

*Lorsque la catégorie sélectionnée est Morceau ou Livre audio, il n'y a pas de liste.*

**Balayage de musique**

Cette fonction balaye les titres d'une liste en cours de lecture et lit dix secondes de chaque morceau pour vous permettre d'en trouver un que vous voulez écouter. Appuyer sur la touche de balayage (SCAN) pendant la lecture pour commencer le balayage (le numéro de la plage clignotera). Appuyer sur la touche de balayage (SCAN) de nouveau pour annuler le balayage.

**REMARQUE**

*Si l'appareil est laissé en mode de balayage, la lecture normale reprendra à la plage où le balayage a commencé.*

**Lecture à répétition**

1. Appuyer sur la touche de répétition (RPT) pendant la lecture pour que la plage actuelle soit lue à répétition. "RPT" est affiché.
2. Appuyer de nouveau sur la touche pour annuler la lecture à répétition.

**Lecture aléatoire**

Les plages sont sélectionnées de façon aléatoire et lues.

**(Aléatoire de morceau)**

1. Appuyer sur la touche de lecture aléatoire (RDM) pendant la lecture pour lire les plages de la liste de façon aléatoire. "SONG RDM" est affiché.
2. Pour annuler la lecture aléatoire, appuyer de nouveau sur la touche après 3 secondes.

## Système audio

---

### (Dossier aléatoire)

1. Appuyer sur la touche de lecture aléatoire (**RDM**) pendant la lecture, puis appuyer à nouveau sur la touche dans les 3 secondes pour lire les plages de l'iPod de façon aléatoire.  
"ALBUM RDM" est affiché.
2. Appuyer de nouveau sur la touche pour annuler la lecture aléatoire.

### **REMARQUE**

*Le numéro de piste en cours de lecture aléatoire est dans l'ordre de la table de l'iPod shuffle.*

### **Changer l'affichage**

Pour les fichiers comportant un nom de fichier et d'autres informations qui ont été entrées, l'affichage passe alternativement du nom de fichier aux autres informations et vice versa à chaque fois qu'on appuie sur la touche de texte (**TEXT**) pendant que la lecture est effectuée.

Numéro du fichier/Temps écoulé

Numéro de fichier



Catégorie (Titre de liste de lecture/Titre de genre/Titre de compositeur/Titre de Podcast)

Nom de l'artiste

Nom de l'album

Nom du morceau

### **REMARQUE**

- *Les informations (nom d'artiste, nom de la musique) ne s'affichent que lorsque l'iPod a des informations qui peuvent être affichées.*
- *Cet appareil ne peut pas afficher certains caractères. Les caractères qui ne peuvent pas s'afficher sont indiqués par un astérisque (\*).*

### **Faire défiler l'affichage**

12 caractères seulement peuvent être affichés à la fois.

Pour afficher les autres caractères d'un titre long, appuyer sur la touche de défilement (**SCRL**). Les 12 caractères suivants défilent sur l'affichage. Appuyer à nouveau sur la touche de défilement (**SCRL**) après que les 12 derniers caractères ont été affichés pour revenir au début du titre.

### **REMARQUE**

*Le nombre de caractères qu'il est possible d'afficher est restreint.*

### **Messages d'erreur**

Si le message "CHECK iPod" s'affiche, il indique qu'il y a une anomalie dans l'iPod. Vérifier que le contenu enregistré dans l'iPod contient des fichiers pouvant être lus et qu'il connecte correctement. Si le message apparaît de nouveau, faire vérifier l'appareil par un concessionnaire agréé Mazda.

### **▼ Indications d'erreur**

Si une indication d'erreur est affichée, se référer au tableau suivant pour trouver la cause. Si l'indication d'erreur ne peut pas être annulée, s'adresser concessionnaire agréé Mazda.

<b>Indication</b>	<b>Cause</b>	<b>Solution</b>
CHECK USB	Anomalie du périphérique USB	Vérifier que le contenu enregistré dans le périphérique USB contient des fichiers MP3/WMA/AAC et re-connecter correctement. Si l'indication d'erreur continue à apparaître, s'adresser à un concessionnaire agréé Mazda.
CHECK iPod	Anomalie de l'iPod	Vérifier que le contenu enregistré dans l'iPod contient des fichiers pouvant être lus et le reconnecter correctement. Si l'indication d'erreur continue à apparaître, s'adresser à un concessionnaire agréé Mazda.

## Certification de sécurité

Ce lecteur de disques compacts est manufacturé et testé pour répondre à des normes de sécurité rigoureuses. Il répond aux exigences du FCC et est conforme aux standards de performance sécuritaire du Department of Health and Human Services des Etats-Unis.

### ATTENTION

- *Ce lecteur de disques compacts ne doit pas être réglé ou réparé par une personne autre qu'un personnel d'entretien qualifié.  
Si une réparation est requise, s'adresser à un concessionnaire agréé Mazda.*
- *L'utilisation des commandes et réglages ou une utilisation autre que celles décrites dans ce manuel peut causer l'exposition dangereuse au laser. Ne jamais faire fonctionner le lecteur de disques compacts avec le boîtier ouvert.*
- *Les changements ou modifications non spécifiquement approuvés par l'entité responsable de la conformité peuvent annuler le droit de l'utilisateur de faire fonctionner cet appareil.*

### REMARQUE

*Pour la section du lecteur de disques compacts:*

*Cet appareil est conforme à la partie 15 de la Réglementation FCC. Le fonctionnement étant sujet aux deux conditions suivantes: (1) cet appareil ne doit pas causer d'interférences néfastes, et (2) cet appareil doit accepter toutes les interférences reçues, incluant celles qui risquent de causer un mauvais fonctionnement.*

### REMARQUE

*Cet appareil a été testé et il a été déterminé qu'il respecte les limites pour un appareil numérique de classe B, en accord avec la partie 15 de la Réglementation FCC. Ces limites sont conçues pour donner une protection adéquate contre les interférences lors d'une installation résidentielle. Cet appareil génère, utilise et peut radier une énergie de fréquence radio et, s'il n'est pas installé et utilisé suivant les instructions, peut causer des interférences nuisibles aux communications radio. Cependant, il n'est pas garanti qu'aucune interférence ne se produira lors d'une installation particulière.*

## Système audio Bluetooth®\*

## ▼ Qu'est-ce que le système audio Bluetooth®?

**Description du système audio Bluetooth®**

La programmation de périphériques audio portables équipés de la fonction de communication Bluetooth® sur l'unité Bluetooth® du véhicule permet d'écouter de la musique ou des sons enregistrés sur les périphériques audio à partir des enceintes du véhicule. Il n'est pas nécessaire de brancher les périphériques audio Bluetooth® dans la prise auxiliaire. Après la programmation, actionner le panneau de configuration du système audio pour lire/arrêter la musique ou les sons.

**ATTENTION**

- *Toujours programmer les périphériques audio sur le système audio Bluetooth® lorsque le véhicule est à l'arrêt.*
- *Seuls les périphériques audio Bluetooth® indiqués peuvent être utilisés. Par conséquent, contacter un concessionnaire agréé Mazda lors de l'achat ou du changement de périphérique.*

*Les périphériques audio Bluetooth® qui correspondent aux versions Bluetooth® spécifiées et aux profils peuvent être connectés en Bluetooth® à l'unité Bluetooth® du véhicule. Toutefois, il en est qui ne peuvent pas être connectés en Bluetooth®, ou ont des fonctions limitées. La compatibilité de chaque périphérique à utiliser avec l'unité Bluetooth® du véhicule doit être vérifiée de manière individuelle. Contacter un concessionnaire agréé Mazda en ce qui concerne la compatibilité des périphériques.  
Téléphone: 800-430-0153  
Web: [www.mazdahandsfree.ca](http://www.mazdahandsfree.ca)*

**Spécification Bluetooth® applicable**

Ver. 2,0 ou supérieure

**Profil audio**

- A2DP (Advanced Audio Distribution Profile) Ver. 1.0
- AVRCP (Audio/Video Remote Control Profile) Ver. 1.0/1.3

## Système audio Bluetooth®

Le profil A2DP transmet uniquement les sons à l'unité Bluetooth®. Si le périphérique audio Bluetooth® correspond seulement à A2DP mais pas à AVRCP, il ne peut pas être commandé à partir du panneau de configuration du système audio du véhicule. Le périphérique audio Bluetooth® peut alors être commandé directement au niveau du périphérique, à l'image d'un système audio portable sans fonction de communication Bluetooth®, connecté à la borne AUX.

Fonction	A2DP	A2DP-AVRCP	
		Ver. 1.0	Ver. 1.3
Lecture	Non	Oui	Oui
Pause	Non	Oui	Oui
Fichiers (piste) vers le haut/bas	Non	Oui	Oui
Recul	Non	Non	Oui
Avance rapide	Non	Non	Oui
Affichage textuel	Non	Non	Oui

Oui: Disponible

Non: Pas disponible

### REMARQUE

- Selon le périphérique audio Bluetooth® utilisé, il est possible que le système ne fonctionne pas normalement.
- Pour s'assurer que le périphérique audio Bluetooth® utilisé est bien de Ver. 1.0 ou 1.3, se référer au mode d'emploi du périphérique audio Bluetooth®.
- Il est possible que la lecture des périphériques audio Bluetooth® soit impossible lorsque les périphériques sont placés dans un lieu où la transmission est compromise (dans un coffre métallique ou dans le coffre, par exemple). Placer le périphérique audio Bluetooth® à un emplacement où la transmission est possible.
- La consommation de la batterie des périphériques audio Bluetooth® est plus élevée en cas de connexion Bluetooth®.
- Un adaptateur Bluetooth® disponible dans le commerce est requis lors de l'utilisation d'un périphérique non Bluetooth®. Lors de la lecture d'un périphérique audio équipé d'un adaptateur Bluetooth®, il est possible que la programmation du périphérique audio ne puisse être effectuée ou que les enceintes du véhicule n'émettent aucun son si la connexion de l'adaptateur et du périphérique est mauvaise. Vérifier alors que l'adaptateur Bluetooth® est correctement connecté.

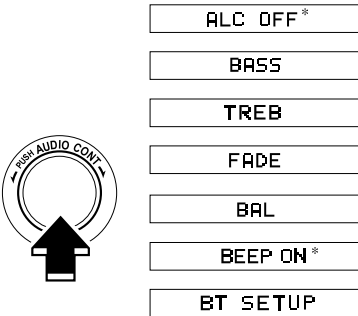


## ▼ Préparation du système audio Bluetooth®

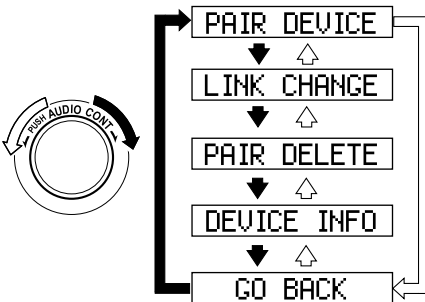
### Configuration du périphérique audio Bluetooth®

Il est possible de programmer le système audio Bluetooth® et de modifier, supprimer et afficher les informations relatives au périphérique programmé.

1. Le mode change de la manière suivante à chaque fois que le bouton de commande audio est activé. Sélectionner “BT SETUP”.



- \* Suivant le mode sélectionné, l'indication change.
2. Tourner le bouton de commande audio et sélectionner le mode souhaité.



Affichage	Mode	Fonction
PAIR DEVICE	Mode du programme de jumelage	Programmation du périphérique audio Bluetooth®
LINK CHANGE	Mode de modification de la liaison	Modification de la liaison vers le périphérique audio Bluetooth®
PAIR DELETE	Mode de suppression de jumelage	Suppression de la liaison vers le périphérique audio Bluetooth®
DEVICE INFO	Mode d'affichage des informations relatives au périphérique	Affichage des informations relatives à l'unité Bluetooth® du véhicule

3. Appuyer sur le bouton de commande audio pour sélectionner le mode.

### Programmation du périphérique audio Bluetooth®

Les périphériques audio Bluetooth® doivent être programmés sur l'unité Bluetooth® du véhicule pour permettre l'émission de musique ou de sons à partir des enceintes du véhicule.

Il est possible de programmer un maximum de sept périphériques incluant les téléphones mobiles mains-libres et les périphériques audio Bluetooth® au niveau d'un véhicule.

## Système audio Bluetooth®

### REMARQUE

- *Toujours procéder à la programmation des périphériques audio Bluetooth® lorsque le véhicule est à l'arrêt.*
- *Si un périphérique Bluetooth® a déjà été programmé en tant que téléphone mobile mains-libres au niveau du véhicule, il n'est pas nécessaire de le programmer de nouveau lors de son utilisation en tant que périphérique audio Bluetooth®. De même, il n'est pas nécessaire de programmer de nouveau un périphérique en tant que téléphone mobile mains libres s'il a déjà été programmé en tant que périphérique audio Bluetooth®.*
- *Vérifier qu'aucun autre périphérique audio Bluetooth® n'est susceptible de se trouver dans la zone environnante lorsqu'on entreprend les opérations de programmation. En cas de doute, déplacer le véhicule à un autre endroit. La portée de transmission d'un périphérique audio Bluetooth® est d'environ 10 mètres (32 pieds). Par conséquent, si un autre périphérique audio Bluetooth® se trouve dans un rayon de 10 mètres (32 pieds) autour du véhicule, il est possible que le périphérique soit identifié et programmé à la place.*
- *L'enregistrement du périphérique peut également être effectué à l'aide de la reconnaissance vocale (page 6-83).*

En ce qui concerne le fonctionnement du périphérique audio Bluetooth®, se reporter à son manuel d'instructions.

Certains périphériques audio Bluetooth® disposent d'un code PIN (à quatre chiffres). Se reporter au manuel d'instructions du périphérique audio: la procédure de programmation varie selon que le périphérique dispose ou non d'un code PIN.

### Programmation d'un périphérique audio Bluetooth® disposant d'un code PIN à quatre chiffres

1. Sélectionner le mode du programme de jumelage "PAIR DEVICE", sous le mode "BT SETUP", à l'aide du bouton de commande audio. (Pour plus de détails, se référer à "Configuration du périphérique audio Bluetooth®".)
2. Appuyer sur le bouton de commande audio pour sélectionner le mode. Le message "ENTER PIN" apparaît sur l'affichage des informations pendant trois secondes, le message "PIN 0000" apparaît et le code PIN peut être saisi.
3. Saisir le code PIN du périphérique audio Bluetooth® en appuyant sur les touches de canaux pré-réglés 1 à 4 lorsque le message "PIN 0000" s'affiche.  
Appuyer sur la touche du canal pré-réglé 1 pour saisir le premier chiffre, sur la touche 2 pour saisir le second chiffre, sur la touche 3 pour saisir le troisième chiffre et sur la touche 4 pour saisir le quatrième chiffre. Par exemple, si le code PIN est 4213, appuyer sur la touche du canal pré-réglé 1 quatre fois (1, 2, 3, 4), sur la touche 2 deux fois (1, 2), sur la touche 3 une fois (1) et sur la touche 4 trois fois (1, 2, 3). Si le message "PIN 0000" disparaît une fois le code PIN saisi, répéter la procédure depuis l'étape 1.

### REMARQUE

*Certains appareils acceptent seulement un code de jumelage particulier (généralement, "0000" ou "1234").*

*S'il est impossible d'effectuer le jumelage, se reporter au mode d'emploi de l'appareil mobile, et essayer ces chiffres si nécessaire.*

4. Appuyer sur le bouton de commande audio lorsque le code PIN saisi s'affiche.  
Le message "PAIRING" clignote à l'écran.
5. Activer le périphérique audio Bluetooth® et sélectionner le mode du programme lorsque le message "PAIRING" clignote.
6. Une fois la programmation terminée, les messages "♪" et "PAIR SUCCESS" s'affichent après environ 10 à 30 secondes. Puis, le message "PAIR SUCCESS" continue à s'afficher pendant 3 secondes et l'écran normal s'affiche ensuite de nouveau.

### REMARQUE

- Certains périphériques audio Bluetooth® nécessitent un certain délai avant que le symbole "♪" apparaisse.
- En cas d'échec de la programmation, le message "Err" clignote pendant trois secondes, puis "PAIR DEVICE" s'affiche de nouveau.
- Il n'est pas possible de procéder à la programmation lorsque le véhicule est en mouvement. Si l'on tente de procéder à la programmation pendant que le véhicule est en mouvement, le message "PAIR DISABLE" s'affiche, puis "PAIR DEVICE" s'affiche de nouveau.
- Si sept périphériques audio Bluetooth® ont déjà été programmés au niveau du véhicule, la programmation ne peut être effectuée et le message "MEMORY FULL" s'affiche. Supprimer un périphérique programmé avant de programmer un autre périphérique.

### Programmation d'un périphérique audio Bluetooth® ne disposant pas d'un code PIN à quatre chiffres

1. Sélectionner le mode du programme de jumelage "PAIR DEVICE", sous le mode "BT SETUP", à l'aide du bouton de commande audio. (pour plus de détails, se référer à "Configuration du périphérique audio Bluetooth®").
2. Appuyer sur le bouton de commande audio pour sélectionner le mode.  
Le message "ENTER PIN" apparaît sur l'affichage des informations pendant trois secondes, le message "PIN 0000" apparaît et le code PIN peut être saisi.
3. Appuyer sur le bouton de commande audio lorsque le message "PIN 0000" s'affiche.  
Le message "PAIRING" clignote à l'écran.
4. Activer le périphérique audio Bluetooth® et sélectionner le mode du programme lorsque le message "PAIRING" clignote.
5. Si le périphérique audio Bluetooth® exige un code PIN, saisir "0000".
6. Une fois la programmation terminée, les messages "♪" et "PAIR SUCCESS" s'affichent après environ 10 à 30 secondes. Puis, le message "PAIR SUCCESS" continue à s'afficher pendant 3 secondes et l'écran normal s'affiche ensuite de nouveau.

## Système audio Bluetooth®

---

### **REMARQUE**

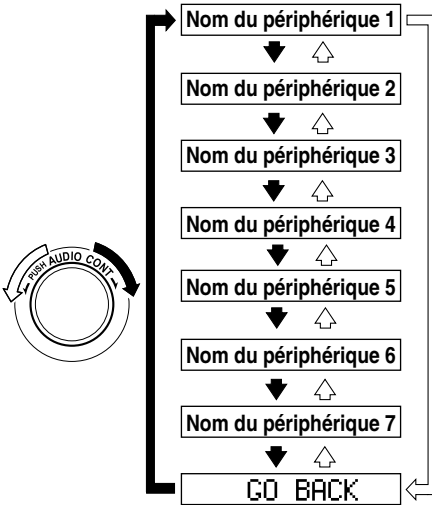
- *S'il est impossible d'effectuer le jumelage, essayer plutôt "1234". Pour plus de détails concernant le code PIN correct, se reporter au mode d'emploi du téléphone mobile.*
- *Certains périphériques audio Bluetooth® nécessitent un certain délai avant que le symbole "📶" apparaisse.*
- *En cas d'échec de la programmation, le message "Err" clignote pendant trois secondes, puis "PAIR DEVICE" s'affiche de nouveau.*
- *Il n'est pas possible de procéder à la programmation lorsque le véhicule est en mouvement. Si l'on tente de procéder à la programmation pendant que le véhicule est en mouvement, le message "PAIR DISABLE" s'affiche, puis "PAIR DEVICE" s'affiche de nouveau.*
- *Si sept périphériques audio Bluetooth® ont déjà été programmés au niveau du véhicule, la programmation ne peut être effectuée et le message "MEMORY FULL" s'affiche. Supprimer un périphérique programmé avant de programmer un autre périphérique.*


### **Modification de la liaison vers un périphérique audio Bluetooth®**

Si plusieurs périphériques ont été programmés, l'unité Bluetooth® établit la liaison vers le périphérique programmé en dernier. Si la liaison vers un autre périphérique programmé est souhaitée, la liaison doit être modifiée. L'ordre de priorité des périphériques est conservé après modification de la liaison, même si le contacteur est arrêté.

1. Sélectionner le mode de modification de la liaison "LINK CHANGE", sous le mode "BT SETUP", à l'aide du bouton de commande audio. (Pour plus de détails, se référer à "Configuration du périphérique audio Bluetooth®".)
2. Appuyer sur le bouton de commande audio pour sélectionner le mode.
3. Le nom du périphérique audio Bluetooth® actuellement relié s'affiche. Si aucun périphérique audio Bluetooth® n'est actuellement relié, le nom du premier périphérique programmé s'affiche.

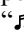
4. Tourner le bouton de commande audio pour sélectionner le nom du périphérique à relier.



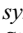
5. Appuyer sur le bouton de commande audio pour sélectionner le périphérique à relier.  
Le symbole “” disparaît et le message “PAIRING” clignote à l’écran.

### REMARQUE

Lorsque l’option “GO BACK” est sélectionnée et que le bouton de commande audio est activé, le message “LINK CHANGE” s’affiche à l’écran.

6. En cas de liaison réussie vers le périphérique sélectionné, le symbole “” s’affiche de nouveau. Le message “LINK CHANGED” s’affiche également. Le message “LINK CHANGED” s’affiche pendant 3 secondes, puis l’écran normal s’affiche de nouveau.

### REMARQUE

- Certains périphériques audio Bluetooth® nécessitent un certain délai avant que le symbole “” apparaisse.
- Si un téléphone mobile de type mains-libres est le dernier périphérique programmé, l’unité Bluetooth® établit la liaison vers le périphérique. Pour utiliser un périphérique audio Bluetooth® précédemment programmé au niveau de l’unité Bluetooth®, la liaison doit être établie vers le périphérique en question.
- Si une erreur survient lors de la tentative de liaison d’un périphérique, le message “Err” clignote sur l’affichage pendant trois secondes, puis “LINK CHANGE” s’affiche de nouveau. Dans ce cas, vérifier l’état de programmation du périphérique audio Bluetooth® et l’emplacement du périphérique dans le véhicule (pas dans le coffre ou dans une boîte métallique), puis redémarrer l’opération de liaison.
- La sélection du périphérique peut également être effectuée à l’aide de la reconnaissance vocale (page 6-96).

### Procédure de confirmation du périphérique actuellement relié

Activer le mode de modification de la liaison. (se référer à “Modification de la liaison vers un périphérique audio Bluetooth®”).

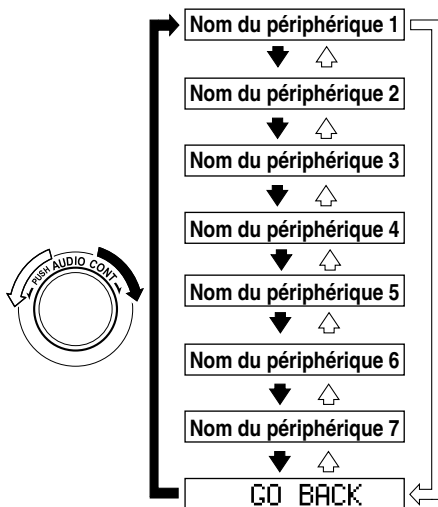
Le périphérique affiché en premier correspond au périphérique actuellement relié.

### Suppression de la liaison vers un périphérique audio Bluetooth®

1. Sélectionner le mode de suppression de jumelage “PAIR DELETE”, sous le mode “BT SETUP”, à l’aide du bouton de commande audio. (Pour plus de détails, se référer à “Configuration du périphérique audio Bluetooth®”).

## Système audio Bluetooth®

- Appuyer sur le bouton de commande audio pour sélectionner le mode.
- Le nom du premier périphérique programmé s'affiche.
- Tourner le bouton de commande audio et sélectionner le nom du périphérique programmé à supprimer.



### REMARQUE

Seuls les périphériques programmés sont affichés. Si seul un périphérique est programmé, son nom est le seul affiché.

- Si une option autre que “GO BACK” est sélectionnée et que le bouton de commande audio est enfoncé, le message “SURE ? NO” s'affiche.
- Tourner le bouton de commande audio dans le sens des aiguilles d'une montre et faire passer l'affichage sur “SURE ? YES”.

### REMARQUE

L'écran change de la manière suivante selon que le bouton de commande audio est tourné dans le sens des aiguilles d'une montre ou dans le sens inverse des aiguilles d'une montre.

- Dans le sens des aiguilles d'une montre: “SURE ? YES” s'affiche
- Dans le sens inverse des aiguilles d'une montre: “SURE ? NO” s'affiche

- Appuyer sur le bouton de commande audio pour supprimer le périphérique sélectionné.

### REMARQUE

Sélectionner l'option “GO BACK” et appuyer sur le bouton de commande audio pour afficher de nouveau l'écran “PAIR DELETE”.

- Le message “PAIR DELETED” s'affiche pendant trois secondes une fois la suppression terminée, puis l'affichage normal réapparaît.

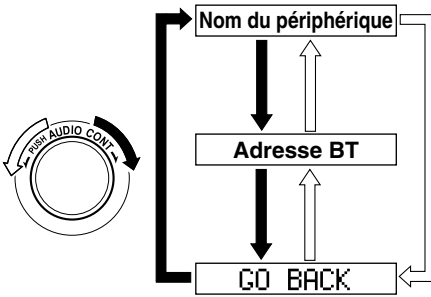
### REMARQUE

Si une erreur survient lors de la tentative de suppression du périphérique programmé, le message “Err” clignote sur l'affichage pendant trois secondes, puis “LINK DELETE” s'affiche de nouveau.

### Affichage des informations relatives au périphérique audio Bluetooth®

- A l'aide du bouton de commande, sélectionner le mode d'affichage des informations relatives au périphérique de jumelage “DEVICE INFO”, sous le mode “BT SETUP”. (Pour plus de détails, se référer à “Configuration du périphérique audio Bluetooth®”.)
- Appuyer sur le bouton de commande audio pour sélectionner le mode.
- Le nom de l'unité Bluetooth® s'affiche.

4. Tourner le bouton de commande audio pour sélectionner les informations de l'unité Bluetooth® à afficher.



### REMARQUE

Lorsque l'option "GO BACK" est sélectionnée et que le bouton de commande audio est activé, le message "DEVICE INFO" s'affiche à l'écran.

## ▼ Procédure d'utilisation du système audio Bluetooth®

### Activation du mode audio Bluetooth®

Pour écouter de la musique ou des sons vocaux enregistrés sur un périphérique audio Bluetooth®, passer en mode audio Bluetooth® de manière à pouvoir actionner le périphérique audio à l'aide du panneau de configuration du système audio.

Les périphériques audio Bluetooth® doivent être programmés sur l'unité Bluetooth® du véhicule avant utilisation. (se référer à "Programmation des périphériques audio Bluetooth®")

1. Mettre le contacteur sur ACC ou ON.

2. Mettre le périphérique audio Bluetooth® sous tension. Veiller à ce que le symbole "🎵" s'affiche sur l'affichage d'information. Le symbole ne s'affiche pas si le périphérique audio Bluetooth® n'est pas programmé ou si l'unité Bluetooth® du véhicule ne fonctionne pas correctement.

### REMARQUE

Certains périphériques audio Bluetooth® nécessitent un certain délai avant que le symbole "🎵" apparaisse.

3. Appuyer sur la touche de changement de source ( $USB$   
 $AUX$ ) pour passer en mode audio Bluetooth® et démarrer la lecture.

**Si la version actuelle du périphérique est inférieure à la AVRCP Ver. 1.3:** "BT Audio" est affiché.

**Si le périphérique actuel est à la AVRCP Ver. 1.3:**

Le temps de lecture est affiché.

### REMARQUE

- Si la lecture ne démarre pas sur le périphérique audio Bluetooth®, appuyer sur la touche de lecture/pause (▶||).
- Si le mode audio Bluetooth® est désactivé au profit d'un autre mode (mode radio, par exemple), la lecture des sons du périphérique audio Bluetooth® est interrompue.
- Si un appel est reçu sur un téléphone mobile mains-libres lors de la lecture à partir du périphérique audio Bluetooth®, la lecture est interrompue. La lecture à partir du périphérique audio Bluetooth® reprend une fois l'appel terminé.

# Système audio Bluetooth®

## Lecture

1. Pour écouter un périphérique audio Bluetooth® sur le système d'enceintes du véhicule, activer le mode audio Bluetooth®. (se référer à "Activation du mode audio Bluetooth®")
2. Pour arrêter la lecture, appuyer sur la touche de lecture/pause (▶||).
3. Appuyer de nouveau sur la touche pour reprendre la lecture.

## Sélection d'un fichier (piste)

Appuyer brièvement sur la touche de plage précédente (▼) ou tourner le bouton des fichiers dans le sens inverse des aiguilles d'une montre: pour sélectionner le début du fichier sélectionné (piste).

Appuyer brièvement sur la touche de plage suivante (▲) ou tourner le bouton des fichiers dans le sens des aiguilles d'une montre: pour sélectionner le fichier suivant (piste).

## Avance rapide/Inversion (seulement AVRCP Ver. 1.3)

### Avance rapide

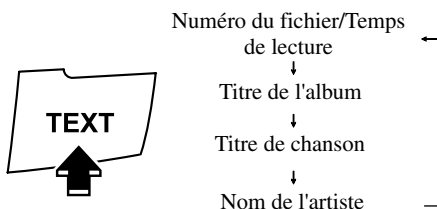
Appuyer et maintenir enfoncée la touche de plage suivante (▲).

### Recul

Appuyer et maintenir enfoncée la touche de plage précédente (▼).

## Basculement de l'affichage (uniquement AVRCP Ver. 1.3)

Pour les fichiers comportant un titre de chanson et d'autres informations qui ont été entrées, l'affichage passe alternativement du titre de chanson aux autres informations et vice versa à chaque fois qu'on appuie sur la touche de texte (TEXT) pendant que la lecture est effectuée.



## **REMARQUE**

- Si les informations de titre ne sont pas disponibles, "NO TITLE" s'affiche.
- Cet appareil ne peut pas afficher certains caractères. Les caractères qui ne peuvent pas s'afficher sont indiqués par un astérisque (\*).

## Faire défiler l'affichage

12 caractères seulement peuvent être affichés à la fois. Pour afficher les autres caractères d'un titre long, appuyer brièvement sur la touche de défilement (SCRL). Les 12 caractères suivants défilent sur l'affichage. Appuyer brièvement à nouveau sur la touche de défilement (SCRL) après que les 12 derniers caractères ont été affichés pour revenir au début du titre.



## Téléphone mains-libres Bluetooth® \*

### ▼ Qu'est-ce qu'un téléphone mains-libres Bluetooth®?

#### Présentation du téléphone mains-libres Bluetooth®

En connectant un périphérique Bluetooth® (téléphone mobile) à l'unité mains-libres dont le véhicule est équipé, il est possible d'effectuer ou de recevoir des appels en utilisant les touches appel, décrocher et raccrocher situées sur le volant et en donnant les ordres vocalement.

#### **⚠ PRUDENCE**

**Effectuer les opérations d'enregistrement du répertoire lorsque le véhicule est garé:**

*Effectuer les opérations d'enregistrement du répertoire lors de la conduite peut constituer une distraction et entraîner un accident. En outre, une erreur lors de l'enregistrement du répertoire peut entraîner la perte de données importantes.*

#### Périphérique Bluetooth® (téléphone mobile)

Le périphérique Bluetooth® (téléphone mobile) communique avec l'unité mains-libres dont le véhicule est équipé en utilisant la transmission radio (Bluetooth®).

Par exemple, si le périphérique (téléphone mobile) est placé dans la poche d'une veste, il est possible d'effectuer des appels téléphoniques via le service de mobile sans avoir à sortir et à manipuler directement le périphérique (téléphone mobile).

#### **⚠ ATTENTION**

*Les types de périphériques (téléphones mobiles) pouvant être connectés à l'unité mains-libres sont peu nombreux. Donc, avant d'acheter ou de changer de modèle de périphérique (téléphone mobile), contacter le service clientèle du système mains-libres Bluetooth® de Mazda, ou se rendre sur le site [www.MazdaUSA.com/bluetooth](http://www.MazdaUSA.com/bluetooth) pour obtenir la liste complète des téléphones compatibles.*

*Les périphériques (téléphones mobiles) qui peuvent être connectés au système mains-libres doivent être compatibles avec les spécifications Bluetooth® et le profil adapté.*

*Toutefois, même parmi les périphériques Bluetooth® (téléphones mobiles), il en est qui ne pourront pas être connectés à la Mazda ou qui auront des fonctionnalités limitées. Par conséquent, consulter le service clientèle du système mains-libres Bluetooth® Mazda pour plus d'informations au sujet de la compatibilité des périphériques (téléphones mobiles):*

*Téléphone: 800-430-0153*

*Web: [www.mazdahandsfree.ca](http://www.mazdahandsfree.ca)*

#### **Spécification Bluetooth® applicable**

Ver. 2,0 ou supérieure

#### **Profil de réponse**

- HFP (Hands Free Profile) Ver. 1.5
- DUN (Dial-up Networking Profile) Ver. 1.1
- PBAP (Phone Book Access Profile) Ver. 1.0
- A2DP (Advanced Audio Distribution Profile) Ver. 1.0

# Téléphone mains-libres Bluetooth®

- OPP (Object Push Profile) Ver. 1.1

## REMARQUE

- Le système mains-libres Bluetooth® est opérationnel quelques secondes après que le contacteur ait été mis sur ACC ou ON (il faut moins de 15 secondes).
- Si le contacteur est éteint lors d'un appel mains-libres, la ligne est transférée automatiquement vers le périphérique (téléphone mobile).
- Si le périphérique (téléphone mobile) se trouve à un endroit où la réception radio est difficile, par exemple dans un récipient métallique ou dans le coffre, il est possible que l'appel ne puisse pas être connecté en utilisant Bluetooth®. S'il est impossible d'établir la communication, placer le périphérique (téléphone mobile) à un autre endroit.

## ▼ Composants

Le système mains-libres Bluetooth® est composé des éléments suivants:

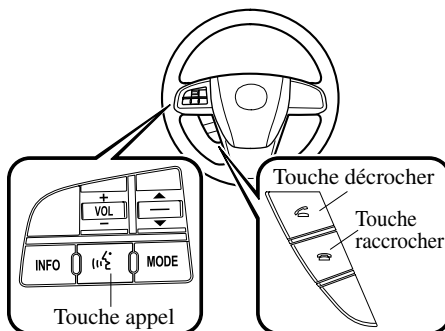
- Touche appel
- Touche décrocher
- Touche raccrocher
- Affichage d'informations
- Microphone
- Unité audio

## Touches appel, décrocher et raccrocher

Les fonctions de base du système mains-libres Bluetooth® peuvent être utilisées par exemple pour passer des appels ou raccrocher, en actionnant les touches appel, décrocher et raccrocher situées sur le volant.

## REMARQUE

Les touches appel, décrocher et raccrocher peuvent être utilisées lorsque l'appareil audio est désactivé.



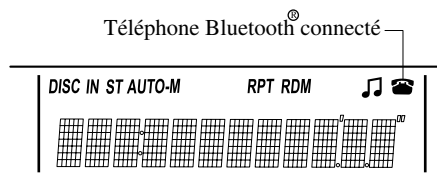
## Utilisation de la touche appel

On doit exercer une pression brève ou une pression longue sur la touche appel pour actionner le système, comme suit:

- Pression brève (Enfoncer la touche pendant moins de 0,7 s)
- Pression longue (Enfoncer la touche pendant 0,7 s ou plus)

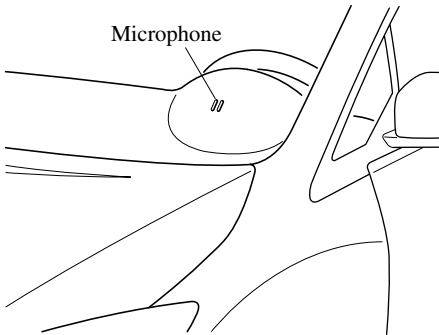
## Affichage d'informations

L'affichage des informations fait apparaître les numéros de téléphone, les messages du système mains-libres Bluetooth® et l'état de fonctionnement, lorsque ceux-ci sont disponibles.



**Microphone**

Le microphone est utilisé pour entrer des commandes vocales ou pour converser.

**Unité audio**

L'unité audio est utilisée pour régler le volume.

**▼ Voix**

Pour éviter toute détérioration du taux de reconnaissance vocale et de la qualité de voix, il faut observer les points suivants:

- Il est inutile de se placer face au microphone ou de s'en approcher. Appeler les commandes vocales tout en conservant une position de conduite sûre.

- Fermer les vitres et/ou le toit ouvrant transparent pour atténuer les bruits forts provenant de l'extérieur du véhicule, ou réduire le courant d'air du système de climatisation pendant qu'on utilise le téléphone mains-libres Bluetooth®. La reconnaissance vocale risquera de ne pas fonctionner correctement, ou la qualité de voix risquera d'être détériorée dans les conditions suivantes.
  - Un passager parle.
  - Conduite avec la vitre et/ou le toit ouvrant transparent ouvert.
  - Conduite sur routes à surface irrégulière.
  - Bruits forts à l'extérieur du véhicule. (Sites de construction, intérieur de tunnel, forte circulation en sens inverse, ou grosse pluie.)
  - Bruits de fonctionnement des clignotants, des essuie-glaces ou de l'avertisseur sonore.
  - Le courant d'air du climatiseur est puissant ou le vent souffle sur le microphone.
  - Bruit produit par les bagages se trouvant à l'intérieur du véhicule.
- Selon la voix, il est possible que les commandes vocales ne soient pas reconnues. Si les commandes vocales ne sont pas reconnues correctement, répéter les commandes plus fort, de manière naturelle, comme lorsqu'on s'adresse à une autre personne.
- La reconnaissance vocale ne peut pas reconnaître des dialectes ou des mots qui sont différents des invites du téléphone mains-libres. Appeler en utilisant les mots spécifiés par les commandes vocales.

## **REMARQUE**

Si le fonctionnement de la reconnaissance vocale n'est pas satisfaisant, se référer à "Fonction d'apprentissage de la reconnaissance vocale (apprentissage de l'orateur)" (page 6-100).

Merci de noter que la reconnaissance vocale peut commettre des erreurs même si les points précédents sont respectés.

## ▼ **Limitations des fonctions lors de l'utilisation du téléphone mains-libres Bluetooth®**

Lorsqu'on utilise le système mains-libres Bluetooth®, certaines fonctions sont limitées. Par exemple:

- Le bip sonore et les instructions vocales relatives à l'unité audio ne sont pas audibles.
- Le bip sonore provenant du fonctionnement du climatiseur n'est pas audible.

## ▼ **Utilisation de cette section**

Le text contient les descriptions suivantes:

**Dire:** Commandes vocales que vous devez appeler.

**Invite:** Guidage vocal émis par le haut-parleur.

## **REMARQUE**

Enoncer les commandes vocales après avoir entendu le bip sonore [Bip].

Exemple)

**Dire:** [Bip] "Composer"

**Invite:** "Veuillez donner le numéro"

**Dire:** [Bip] "XXXXXXXXXXXX (Ex. "555-1234") (numéro de téléphone)"

## **Méthode d'activation mains-libres Bluetooth®**

Exercer une pression brève sur la touche décrocher ou appel.

Le système mains-libres est activé. Une fois le système activé, il est possible d'utiliser les fonctions du téléphone mains-libres, telles que l'émission et la réception d'appels. (Pour plus de détails au sujet des fonctions du téléphone, se référer à "Utilisation de base du téléphone mains-libres Bluetooth®" ou "Utilisation pratique du système mains-libres".)

## **Didacticiel**

Le didacticiel indique comment utiliser le téléphone mains-libres Bluetooth®.

Procéder comme suit pour activer le didacticiel:

1. Exercer une pression brève sur la touche décrocher ou appel.
2. **Dire:** [Bip] "Tuteur"
3. Suivre les invites pour obtenir les instructions de guidage vocal adéquates.

## ▼ **Commandes utiles à tout moment, opérations commodes**

### **Utilisation de la fonction d'aide**

La fonction d'aide explique à l'utilisateur toutes les commandes vocales utilisables dans les conditions actuelles.

1. Exercer une pression brève sur la touche appel.
2. **Dire:** [Bip] "Aide"
3. Suivre les invites pour obtenir les instructions de guidage vocal adéquates.

**Annuler**

Le système mains-libres Bluetooth® passe en état de veille si l'opération suivante est effectuée alors que le système est activé. Exercer une pression longue sur la touche raccrocher ou appel.

**Retour à l'opération précédente**

Cette commande permet de revenir à l'opération précédente lorsqu'on est en mode de reconnaissance vocale.

**Dire:** [Bip] “Revenir”

**Interruption des instructions vocales**

Il est possible de sauter les instructions vocales en exerçant une pression brève sur la touche appel pendant que l'instruction est énoncée. L'utilisateur peut alors activer une nouvelle commande de saisie vocale.

**Annulation du mode de reconnaissance vocale**

Si l'on veut annuler le mode de reconnaissance vocale pendant un appel, il est possible d'annuler le mode de reconnaissance vocale sans qu'il soit nécessaire de terminer l'appel. Exercer une pression longue sur la touche appel.

## Utilisation de base du téléphone mains-libres Bluetooth®

**▼ Préparatifs du téléphone mains-libres Bluetooth®****Réglage de la langue**

Les langues utilisables sont l'anglais, l'espagnol et le français canadien. Si le réglage de la langue est modifié, toutes les instructions vocales et les commandes de saisie vocales ont lieu dans la langue sélectionnée.

**REMARQUE**

- *Si la langue est modifiée, l'enregistrement du périphérique est conservé. Les enregistrements du répertoire ne sont pas effacés. Chaque langue dispose cependant d'un répertoire distinct. Par conséquent, les entrées créées dans une langue doivent être de nouveau saisies dans le répertoire de la nouvelle langue.*
- *Avant de commencer à conduire, effectuer les opérations suivantes. Ces fonctions moins souvent utilisées sont trop gênantes à actionner pendant la conduite si l'on n'est pas parfaitement familiarisé avec le système.*

**Méthode 1**

1. Exercer une pression brève sur la touche décrocher ou appel.
2. **Dire:** [Bip] “Configurer”
3. **Inviter:** “Sélectionnez l'une des options suivantes : Options de jumelage, Messages de confirmation, Langue, NIP, Sélectionner un téléphone ou Sélectionner un lecteur musical.”
4. **Dire:** [Bip] “Langue”

5. **Invité:** “Sélectionnez une langue: anglais, français ou espagnol.”

6. **Dire:** [Bip] “Français” (appeler la langue souhaitée: “Anglais”, “Français” ou “Espagnol”)

**REMARQUE**

*Il est aussi possible d'effectuer d'autres réglages de la langue lorsqu'on se trouve dans le réglage actuel, en énonçant le nom de la langue avec la prononciation du pays d'origine.*

7. **Invité:** “Français (langue voulue) sélectionné. Est-ce exact?”

8. **Dire:** [Bip] “Oui”

9. **Invité:** “Veuillez patienter, passage au répertoire français en cours. Français sélectionné..” (prononcé dans la langue sélectionnée).

**Méthode 2**

1. Exercer une pression brève sur la touche décrocher ou appel.

2. **Dire:** [Bip] “Français” (Dire la langue souhaitée: “Anglais”, “Français”, ou “Espagnol”.) (Sélectionner la langue souhaitée en disant le nom de la langue.)

**REMARQUE**

*Il est aussi possible d'effectuer d'autres réglages de la langue lorsqu'on se trouve dans le réglage actuel, en énonçant le nom de la langue avec la prononciation du pays d'origine.*

3. **Invité:** “Voulez-vous changer de langue et passer au français (Langue voulue)?”

4. **Dire:** [Bip] “Oui”

5. **Invité:** “Veuillez patienter, passage au répertoire français en cours. Français sélectionné..” (prononcé dans la langue sélectionnée).

**Réglage du code de jumelage**

Le réglage du code de jumelage à 4 chiffres pour l'enregistrement de votre téléphone cellulaire (jumelage) peut être effectué préalablement.

**REMARQUE**

*La valeur du réglage initial est “0000”.*

1. Exercer une pression brève sur la touche décrocher ou appel.

2. **Dire:** [Bip] “Configurer”

3. **Invité:** “Sélectionnez l’une des options suivantes : Options de jumelage, Messages de confirmation, Langue, NIP, Sélectionner un téléphone ou Sélectionner un lecteur musical.”

4. **Dire:** [Bip] “Options de jumelage”

5. **Invité:** “Sélectionnez l’une des options suivantes : Jumeler, Modifier, Supprimer, Lister ou Définir le Code de Jumelage.”

6. **Dire:** [Bip] “Définir le Code de Jumelage”

7. **Invité:** “Votre code de jumelage actuel est le XXXX. Souhaitez-vous passer à un code de jumelage différent ?”

8. **Dire:** [Bip] “Oui”

9. **Invité:** “Veuillez dire les 4 chiffres d'un code de jumelage.”

10. **Dire:** [Bip] “YYYY”

11. **Invité:** “YYYY est-ce exact?”

12. **Dire:** [Bip] “Oui” ou “Non”

13. Si “Oui”, la procédure retourne à l'étape 14. Si “Non”, la procédure retourne à l'étape 9.
14. **Invite:** “Votre nouveau code de jumelage est le YYYY. Utilisez ce code de jumelage lors du jumelage avec le système mains-libres. Souhaitez-vous jumeler un dispositif maintenant ?”
15. **Dire:** [Bip] “Oui” ou “Non”
16. Si “Oui”, le système passe au mode d'enregistrement du périphérique. Si “Non”, le système retourne à l'état de veille.

### **Programmation du périphérique (jumelage)**

Pour utiliser le système mains-libres Bluetooth®, il faut programmer le périphérique équipé du système Bluetooth® sur l'unité mains-libres en procédant comme suit.

Il est possible de programmer un maximum de sept périphériques incluant les téléphones mobiles mains-libres et les périphériques audio Bluetooth® au niveau d'un véhicule.

### **REMARQUE**

- *Un périphérique ne peut être programmé que quand le véhicule est arrêté en stationnement. Si le véhicule commence à se déplacer, la procédure de jumelage prendra fin. Il est dangereux d'effectuer la programmation pendant qu'on conduit - effectuer le jumelage du périphérique avant de commencer à conduire. Garer le véhicule dans un endroit sûr avant d'effectuer la programmation.*
- *Si un périphérique Bluetooth® a déjà été programmé en tant que périphérique audio Bluetooth® au niveau du véhicule, il n'est pas nécessaire de le programmer de nouveau lors de son utilisation en tant que téléphone mobile mains-libres. De même, il n'est pas nécessaire de programmer de nouveau un périphérique en tant que périphérique audio Bluetooth® s'il a déjà été programmé en tant que téléphone mobile mains-libres.*
- *Comme la plage de communication d'un périphérique Bluetooth® est d'environ 10 mètres (32 pieds), si un périphérique se trouve dans un rayon de 10 mètres (32 pieds) autour du véhicule, il risquera d'être détecté/programmé accidentellement lorsque la programmation d'un autre périphérique est effectuée.*

1. Activer l'application Bluetooth® du périphérique.

### **REMARQUE**

*Pour plus de détails concernant l'utilisation du périphérique, se référer à son mode d'emploi.*

2. Exercer une pression brève sur la touche décrocher ou appel.
3. **Dire:** [Bip] “Configurer”

## Téléphone mains-libres Bluetooth®

4. **Invite:** “Sélectionnez l’une des options suivantes : Options de jumelage, Messages de confirmation, Langue, NIP, Sélectionner un téléphone ou Sélectionner un lecteur musical.”
5. **Dire:** [Bip] “Options de jumelage”
6. **Invite:** “Sélectionnez l’une des options suivantes : Jumeler, Modifier, Supprimer, Lister ou Définir le Code de Jumelage.”
7. **Dire:** [Bip] “Jumeler”
8. **Invite:** “Inicie el proceso de emparejamiento en su dispositivo Bluetooth®. Su código de emparejamiento es 0000 (XXXX). Introduzca este código en su dispositivo Bluetooth® cuando se lo indique el dispositivo. Consulte el manual del dispositivo para obtener instrucciones.”
9. En utilisant le périphérique, effectuer une recherche pour le périphérique Bluetooth® (dispositif périphérique).

### REMARQUE

Pour plus de détails concernant l'utilisation du périphérique, se référer à son mode d'emploi.

10. Sélectionner “Mazda” dans la liste des appareils recherchés par l'appareil.
11. Entrez le code d'appariement à 4 chiffres dans le périphérique.
12. **Invite:** “Veuillez dire le nom du dispositif après le bip.”
13. **Dire:** [Bip] “XXXX - - -” (appeler une “balise de périphérique”, un nom de programme quelconque.)  
Exemple: “Périphérique de Stan”.

### REMARQUE

Appeler une “balise de périphérique” programmée dans les 10 secondes.

Si plus de deux périphériques doivent être programmés, ils ne peuvent être programmés avec une “balise de périphérique” identique ou similaire.

14. **Invite:** “XXXXXX - - - (Ex. “Périphérique de Stan”) (balise de périphérique). Est-ce exact?”
15. **Dire:** [Bip] “Oui”
16. **Invite:** “Jumelage terminé”

Une fois le périphérique enregistré, il est automatiquement identifié par le système. En réactivant le système mains-libres Bluetooth® ou en activant le système mains-libres Bluetooth® une fois le contacteur placé de OFF à ACC, le système lit une instruction vocale, “XXXXXX - - - (ex. “Périphérique de Stan”) (balise de périphérique) est connecté”.

### REMARQUE

- L'enregistrement du périphérique peut aussi être effectué en actionnant l'appareil audio. Se référer à Préparation du système audio Bluetooth® à la page 6-71.
- Selon l'appareil utilisé, il est possible que l'état d'enregistrement soit perdu après un certain laps de temps. Si ceci se produit, répéter toute la procédure depuis l'étape 1.



## ▼ Appel à l'aide d'un numéro de téléphone

### REMARQUE

S'entraîner à effectuer cette opération en étant bien garé, jusqu'à ce qu'on se sente parfaitement capable de le faire conduisant sur une route sûre. Si l'on n'est pas parfaitement sûr de soi, effectuer tous les appels après avoir bien garé le véhicule; ne conduire que quand on est parfaitement sûr de soi et qu'on peut concentrer toute son attention sur la conduite.

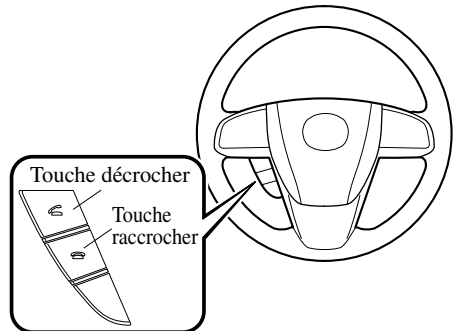
1. Exercer une pression brève sur la touche décrocher ou appel.
2. **Dire:** [Bip] “Composer”
3. **Invite:** “Veuillez donner le numéro”
4. **Dire:** [Bip] “XXXXXXXXXXXX (Numéro de téléphone)”
5. **Invite:** “XXXXXXXXXXXX. (Numéro de téléphone) Après le bip, continuer d’ajouter des numéros, ou dire Revenir pour entrer de nouveau les derniers chiffres entrés, ou appuyer sur le bouton Décrocher pour composer.”
6. **(Composition)**  
Appuyer sur la touche décrocher ou énoncer “Composer”, puis passer à l'étape 7.  
**(Ajout/entrée de numéro de téléphone)**  
Dire, “XXXX” (numéro de téléphone souhaité), puis passer à l'étape 5.  
**(Correction du numéro de téléphone)**  
Dire, “Revenir”. L'invite répond, “Revenir en arrière. Les derniers chiffres entrés ont été supprimés.”. Revenir ensuite à l'étape 3.
7. **Invite:** “Composition en cours”

### REMARQUE

Il est possible de combiner la commande “Composer” avec un numéro de téléphone.  
Ex. A l'étape 2, dire “Composer 123-4567”; il est ensuite possible de sauter les étapes 3 et 4.

## ▼ Réception d'un appel entrant

1. **Invite:** “Appel entrant, appuyez sur le bouton Répondre pour répondre”.
2. Pour accepter l'appel, appuyer sur la touche décrocher.  
Pour refuser l'appel, appuyer sur la touche raccrocher.

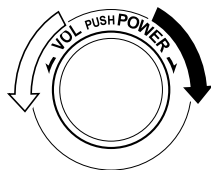


## ▼ Raccrochage d'un appel

Appuyer sur la touche raccrocher lors de l'appel.  
Un bip sonore confirme que l'appel est terminé.

**▼ Réglage du volume**

Pour régler le volume, utiliser le bouton d'alimentation/volume de l'appareil audio. Tourner le bouton vers la droite pour augmenter le volume, et vers la gauche pour le diminuer.

**REMARQUE**

- Il est aussi possible de régler le volume en utilisant la touche de volume se trouvant sur le volant de direction.
- Il est impossible de régler le volume de musique de l'unité audio pendant que le système mains-libres Bluetooth est utilisé.

**Utilisation pratique du système mains-libres****▼ Utilisation du répertoire****Enregistrement du répertoire**

Les numéros de téléphone peuvent être enregistrés dans le répertoire du téléphone mains-libres Bluetooth®.

**REMARQUE**

Effectuer ceci seulement en étant bien garé. Ceci est trop gênant à effectuer pendant la conduite, car on risquerait de faire trop d'erreurs et d'être inefficace.

1. Exercer une pression brève sur la touche décrocher ou appel.
2. **Dire:** [Bip] "Répertoire"
3. **Invite:** "Sélectionnez l'une des options suivantes : Nouvelle inscription, Modifier, Liste des noms, Supprimer, Effacer tout ou Importer un contact."
4. **Dire:** [Bip] "Nouvelle inscription"
5. **Invite:** "Veuillez indiquer le nom."
6. **Dire:** [Bip] "XXXXX... (Ex. "Téléphone de Mary")" (Dire la balise vocale du nom enregistré.)
7. **Invite:** "Ajout deXXXXX... (Ex. "Téléphone de Mary") (balise vocale enregistrée). Est-ce exact?"
8. **Dire:** [Bip] "Oui"
9. **Invite:** "Maison, travail, mobile ou autre?"
10. **Dire:** [Bip] "Mobile" (Dire "Maison", "Travail", "Mobile" ou "Autre", pour le lieu à enregistrer.)

11. **Invite:** “Mobile (lieu à enregistrer). Est-ce exact?”
12. **Dire:** [Bip] “Oui”
13. **Invite:** “Veuillez donner le numéro.”
14. **Dire:** [Bip] “XXXXXXXXXXXX”  
(Dire le numéro de téléphone à enregistrer.)
15. **Invite:** “XXXXXXXXXXXX”  
(enregistrement du numéro de téléphone). Après le bip, continuer d’ajouter des numéros, ou dire Revenir pour entrer de nouveau les derniers chiffres entrés, ou appuyer sur le bouton Décrocher pour sauvegarder le numéro.”
16. **(Enregistrement)**  
Appuyer sur la touche décrocher ou énoncer “Entrer”, puis passer à l'étape 17.  
**(Ajout/entrée de numéro de téléphone)**  
Dire, “XXXX” (numéro de téléphone souhaité), puis passer à l'étape 15.  
**(Correction du numéro de téléphone)**  
Dire, “Revenir”. L'invite répond, “Revenir en arrière. Les derniers chiffres entrés ont été supprimés.”. Revenir ensuite à l'étape 13.
17. **Invite:** “Numéro enregistré. Souhaitez-vous ajouter un autre numéro pour cette inscription?”
18. **Dire:** [Bip] “Oui” ou “Non”.
19. Si “Oui”, un numéro de téléphone supplémentaire peut être enregistré pour la même entrée.  
Si “Non”, le système retourne à l'état de veille.

**Importation d'un contact**

Les données du répertoire du périphérique (téléphone mobile) peuvent être envoyées et enregistrées sur votre répertoire du téléphone mains-libres Bluetooth® en utilisant Bluetooth®.

1. Exercer une pression brève sur la touche décrocher ou appel.
2. **Dire:** [Bip] “Répertoire”
3. **Invite:** “Sélectionnez l’une des options suivantes : Nouvelle inscription, Modifier, Liste des noms, Supprimer, Effacer tout ou Importer un contact.”
4. **Dire:** [Bip] “Importer un Contact”
5. **Invite:** “Le système mains-libres est prêt à recevoir un contact par un téléphone. Seuls les numéros Maison, Travail et Mobile peuvent être importés. Ce processus demande une manipulation du téléphone mobile. Pour de plus amples informations, veuillez consulter le manuel d’utilisation du téléphone.”
6. Fonctionnement du périphérique (téléphone mobile): Sélectionner une entrée du répertoire et l'envoyer à l'aide de la technologie Bluetooth®.
7. **Invite:** “X (nombre d'emplacements qui incluent des données) numéros ont été importés. Quel nom souhaitez-vous utiliser pour ces numéros ?”
8. **Dire:** [Bip] “XXXXX... (Ex. “Téléphone de Mary”)” (Dire la balise vocale du nom enregistré.)
9. **Invite:** “Ajout deXXXXX... (Ex. “Téléphone de Mary”) (balise vocale). Est-ce exact?”
10. **Dire:** [Bip] “Oui”

# Téléphone mains-libres Bluetooth®

11. **Invite:** “Numéro enregistré.  
Souhaitez-vous ajouter un autre contact ?”
12. **Dire:** [Bip] “Oui” ou “Non”
13. Si “Oui”, la procédure retourne à l'étape 5.  
Si “Non”, le système retourne à l'état de veille.

## Appels à l'aide du répertoire

Il est possible de passer des appels en prononçant le nom d'une personne (balise vocale) dont le numéro de téléphone a préalablement été enregistré dans le système mains-libres Bluetooth®. Pour la méthode de réglage du répertoire, se référer à (page 6-92).

1. Exercer une pression brève sur la touche décrocher ou appel.
2. **Dire:** [Bip] “Appeler”
3. **Invite:** “Veuillez indiquer le nom.”
4. **Dire:** [Bip] “XXXXX... (Ex. “Téléphone de John”)” (Dire une balise vocale enregistrée dans le répertoire.)
5. **Invite:** “Appel XXXXX... (Ex. “Téléphone de John”) XXXX (Ex. “à la maison”). Est-ce exact?” (balise vocale et numéro de téléphone enregistrés dans le répertoire).
6. **Dire:** [Bip] “Oui”
7. **Invite:** “Composition en cours”

## **REMARQUE**

*Il est possible de combiner la commande “Appeler” et la balise vocale.*

*Ex. A l'étape 2, dire “Call John's phone”, il est ensuite possible de sauter les étapes 3 et 4.*

## ▼ **Fonction de recomposition**

Il est possible de recomposer le numéro d'une personne précédemment appelée à l'aide du téléphone.

1. Exercer une pression brève sur la touche décrocher ou appel.
2. **Dire:** [Bip] “Recomposer”
3. **Invite:** “Composition en cours”

## ▼ **Appels d'urgence**

Il est possible d'appeler le numéro d'urgence (911) à l'aide de la commande de saisie vocale.

1. Exercer une pression brève sur la touche décrocher ou appel.
2. **Dire:** [Bip] “Numéro d'urgence”
3. **Invite:** “Composition en cours “911”, est-ce exact?”
4. **Dire:** [Bip] “Oui”
5. **Invite:** “Composition en cours”

## ▼ **Refus d'un appel entrant**

Pour refuser un appel entrant, se référer à “Réception d'un appel entrant” (page 6-87).

## ▼ **Sourdine**

Il est possible de mettre le microphone en sourdine lors d'un appel.

1. Exercer une pression brève sur la touche appel.
2. **Dire:** [Bip] “Sourdine”
3. **Invite:** “Sourdine du microphone activée”

**Annulation de la mise en sourdine**

1. Exercer une pression brève sur la touche appel.
2. **Dire:** [Bip] “Désactiver la sourdine”
3. **Invite:** “Sourdine du microphone désactivée”

**▼ Transfert d'un appel****Transfert d'un appel du système mains-libres vers un périphérique (téléphone mobile)**

La communication entre l'unité mains-libres et le périphérique (téléphone mobile) est annulée et la ligne peut être permutée vers un appel standard à l'aide d'un périphérique (téléphone mobile).

1. Exercer une pression brève sur la touche appel.
2. **Dire:** [Bip] “Transférer l'appel”
3. **Invite:** “Appel transféré sur le téléphone”

**Transfert d'un appel d'un périphérique (téléphone mobile) vers le système mains-libres**

La communication entre les périphériques (téléphones mobiles) peut être permutée vers le système mains-libres Bluetooth®.

1. Exercer une pression brève sur la touche appel.
2. **Dire:** [Bip] “Transférer l'appel”
3. **Invite:** “Appel transféré sur Hands Free system”

**▼ Fonctions appels multiples****Appel en attente**

Il est possible d'interrompre un appel pour recevoir l'appel entrant d'un tiers.

**Interruption d'un appel**

Il est possible de commuter vers un nouvel appel entrant.

**Méthode 1**

1. Appuyer sur la touche décrocher.
2. **Invite:** “Passage à l'autre appel en cours.”

**Méthode 2**

1. Exercer une pression brève sur la touche appel.
2. **Dire:** [Bip] “Passer à l'autre appel”
3. **Invite:** “Passage à l'autre appel en cours”

***REMARQUE***

- *Pour refuser un appel entrant, appuyer sur la touche raccrocher.*
- *Une fois le nouvel appel entrant reçu, l'appel précédent est placé en attente.*

**Permutation d'appels**

Il est également possible de permuter de nouveau vers l'appel précédent.

**Méthode 1**

1. Appuyer sur la touche décrocher.
2. **Invite:** “Passage à l'autre appel en cours.”

**Méthode 2**

1. Exercer une pression brève sur la touche appel.
2. **Dire:** [Bip] “Passer à l'autre appel”

# Téléphone mains-libres Bluetooth®

---

3. **Invite:** “Passage à l'autre appel en cours”

## Fonction d'appel trois voies

1. Exercer une pression brève sur la touche appel.
2. **Dire:** [Bip] “Intégrer l'appel”
3. **Invite:** “Intégration de l'appel en cours”

## Appel à l'aide d'un numéro de téléphone

1. Exercer une pression brève sur la touche appel.
2. **Dire:** [Bip] “Composer”
3. **Invite:** “Veuillez donner le numéro”
4. **Dire:** [Bip] “XXXXXXXXXXXX (Numéro de téléphone)”
5. **Invite:** “XXXXXXXXXXXX. (Numéro de téléphone) Après le bip, continuer d'ajouter des numéros, ou dire Revenir pour entrer de nouveau les derniers chiffres entrés, ou appuyer sur le bouton Décrocher pour composer.”

### 6. (Composition)

Appuyer sur la touche décrocher ou énoncer “Composer”, puis passer à l'étape 7.

### (Ajout/entrée de numéro de téléphone)

Dire, “XXXX” (numéro de téléphone souhaité), puis passer à l'étape 5.

### (Correction du numéro de téléphone)

Dire, “Revenir”. L'invite répond, “Revenir en arrière. Les derniers chiffres entrés ont été supprimés.”.

Revenir ensuite à l'étape 3.

7. **Invite:** “Composition en cours”

## Appels à l'aide du répertoire

1. Exercer une pression brève sur la touche appel.
2. **Dire:** [Bip] “Appeler”
3. **Invite:** “Veuillez indiquer le nom.”
4. **Dire:** [Bip] “XXXXX... (Ex. “Téléphone de John”)” (Dire une balise vocale enregistrée dans le répertoire.)
5. **Invite:** “Appel XXXXX... (Ex. “Téléphone de John”) XXXX (Ex. “à la maison”). Est-ce exact?” (balise vocale et numéro de téléphone enregistrés dans le répertoire).
6. **Dire:** [Bip] “Oui”
7. **Invite:** “Composition en cours”

## Fonction de recomposition

1. Exercer une pression brève sur la touche appel.
2. **Dire:** [Bip] “Recomposer”
3. **Invite:** “Composition en cours”

## Fin de l'appel en cours

Appuyer sur la touche raccrocher lors de l'appel.

## ▼ Réglages du répertoire

### Modification du répertoire

Il est possible de modifier les données enregistrées dans le répertoire du téléphone mains-libres Bluetooth®.

### **REMARQUE**

*Effectuer ceci seulement en étant bien garé. Ceci est trop gênant à effectuer pendant la conduite, car on risquerait de faire trop d'erreurs et d'être inefficace.*

# Téléphone mains-libres Bluetooth®

1. Exercer une pression brève sur la touche décrocher ou appel.
2. **Dire:** [Bip] “Répertoire”
3. **Invite:** “Sélectionnez l’une des options suivantes : Nouvelle inscription, Modifier, Liste des noms, Supprimer, Effacer tout ou Importer un contact.”
4. **Dire:** [Bip] “Modifier”
5. **Invite:** “Veuillez dire le nom de l’inscription à modifier ; ou dites ‘Liste des noms’.”
6. **Dire:** [Bip] “XXXXX... (Ex. “Téléphone de Mary”)” (Dire la balise vocale du nom enregistré dans le répertoire à modifier.)
7. **Invite:** “Maison, travail, mobile ou autre?”
8. **Dire:** [Bip] “Maison” (Dire l’emplacement enregistré à modifier: “Maison”, “Travail”, “Mobile”, ou “Autre”).
9. **Invite:** “XXXXX... (Ex. “Téléphone de Mary”) (balise vocale enregistrée) XXXX (ex. “Maison”) (emplacement enregistré). Est-ce exact?”
10. **Dire:** [Bip] “Oui”
11. **Invite:** “Le numéro actuel est XXXXXXXXXXXX (Ex. “555-1234”) (numéro actuellement enregistré). Veuillez donner le nouveau numéro.”
12. **Dire:** [Bip] “XXXXXXXXXXXX (Ex. “555-5678”)” (Dire le nouveau numéro de téléphone à enregistrer.)
13. **Invite:** “XXXXXXXX (Numéro de téléphone) Après le bip, continuer d’ajouter des numéros, ou dire Revenir pour entrer de nouveau les derniers chiffres entrés, ou appuyer sur le bouton Décrocher pour sauvegarder le numéro.”
14. **(Modifier le numéro)**  
Appuyer sur la touche décrocher, puis passer à l’étape 15.  
**(Ajout/entrée de numéro de téléphone)**  
Dire, “XXXX” (numéro de téléphone souhaité), puis passer à l’étape 13.  
**(Correction du numéro de téléphone)**  
Dire, “Revenir”. L’invite répond, “Revenir en arrière. Les derniers chiffres entrés ont été supprimés. Veuillez donner le numéro.”. Revenir ensuite à l’étape 12.
15. **Invite:** “Numéro modifié.”

## Suppression des données du répertoire

### **Effacement de données spécifiques du répertoire**

Il est possible d’effacer des données enregistrées dans le répertoire du téléphone mains-libres Bluetooth®.

### **REMARQUE**

*Effectuer ceci seulement en étant bien garé. Ceci est trop gênant à effectuer pendant la conduite, car on risquerait de faire trop d’erreurs et d’être inefficace.*

1. Exercer une pression brève sur la touche décrocher ou appel.
2. **Dire:** [Bip] “Répertoire”

### **REMARQUE**

*Si aucun numéro de téléphone n’a été enregistré pour l’emplacement (Ex. “Travail”), l’invite indiquera seulement “Veuillez donner le numéro”.*

# Téléphone mains-libres Bluetooth®

3. **Invité:** “Sélectionnez l’une des options suivantes : Nouvelle inscription, Modifier, Liste des noms, Supprimer, Effacer tout ou Importer un contact.”
4. **Dire:** [Bip] “Supprimer”
5. **Invité:** “Veuillez dire le nom de l’inscription à supprimer ; ou dites ‘Liste des noms’.”
6. **Dire:** [Bip] “XXXXXX... (Ex. “Téléphone de John”)” (Dire la balise vocale enregistrée à supprimer du répertoire.)
7. **Invité:** “Suppression deXXXXXX... (Ex. “Téléphone de John”) (balise vocale enregistrée) Maison (emplacement enregistré). Est-ce exact?”
8. **Dire:** [Bip] “Oui”
9. **Invité:** “XXXXXX... (Ex. “Téléphone de John”) (balise vocale enregistrée) Maison (emplacement enregistré) supprimée.”

## Suppression de l'ensemble des données du répertoire

Il est possible d'effacer l'ensemble des données enregistrées dans le répertoire du téléphone mains-libres Bluetooth®.

### **REMARQUE**

*Effectuer ceci seulement en étant bien garé. Ceci est trop gênant à effectuer pendant la conduite, car on risquerait de faire trop d'erreurs et d'être inefficace.*

1. Exercer une pression brève sur la touche décrocher ou appel.
2. **Dire:** [Bip] “Répertoire”

3. **Invité:** “Sélectionnez l’une des options suivantes : Nouvelle inscription, Modifier, Liste des noms, Supprimer, Effacer tout ou Importer un contact.”
4. **Dire:** [Bip] “Effacer tout”
5. **Invité:** “Êtes-vous sûr de vouloir tout effacer de votre répertoire Système Mains Libres?”
6. **Dire:** [Bip] “Oui”
7. **Invité:** “Vous êtes sur le point de tout supprimer de votre répertoire Système Mains Libres. Souhaitez-vous continuer?”
8. **Dire:** [Bip] “Oui”
9. **Invité:** “Veuillez patienter. Effacement du répertoire Système Mains Libres en cours.”
10. **Invité:** “Répertoire du téléphone du système mains-libres effacé.”

## Lecture des noms enregistrés dans le répertoire mains-libres Bluetooth®

Le système mains-libres Bluetooth® peut lire la liste des noms enregistrés dans son répertoire.

1. Exercer une pression brève sur la touche décrocher ou appel.
2. **Dire:** [Bip] “Répertoire”
3. **Invité:** “Sélectionnez l’une des options suivantes : Nouvelle inscription, Modifier, Liste des noms, Supprimer, Effacer tout ou Importer un contact.”
4. **Dire:** [Bip] “Liste des noms”



5. **Invite:** “XXXXXX..., XXXXX..., XXXXX... (Ex. “Téléphone de John”, Téléphone de Mary, Téléphone de Bill)” (Les instructions vocales énoncent les balises vocales enregistrées dans le répertoire.)

Exercer une pression brève sur la touche appel lors de la lecture du nom souhaité, puis énoncer une des commandes vocales suivantes pour l'exécuter.

- “Continuer”: La liste vocale continue.
- “Appeler”: Les données du répertoire enregistré sont appelées lors d'une pression brève sur la touche appel.
- “Modifier”: Les données du répertoire enregistré sont modifiées lors d'une pression brève sur la touche appel.
- “Supprimer”: Les données du répertoire enregistré sont supprimées lors d'une pression brève sur la touche appel.
- “Précédent”: Lit de nouveau les données du répertoire précédent lors d'une pression brève sur la touche appel.

6. **Invite:** “Fin de la liste. Souhaitez-vous reprendre au début?”

7. **Dire:** [Bip] “Non”

8. La procédure retourne à l'étape 3.

### ▼ Transmission DTMF (signal multifréquence à deux tonalités)

Cette fonction est utilisée lors de la transmission DTMF (signal multifréquence à deux tonalités) via la voix de l'utilisateur. Le récepteur de la transmission DTMF (signal multifréquence à deux tonalités) est généralement le répondeur d'un téléphone fixe ou le centre d'appel à instructions automatisées d'une entreprise (lorsque des signaux de tonalités sont renvoyés conformément à l'enregistrement des instructions vocales).

1. Exercer une pression brève sur la touche appel.
2. **Dire:** [Bip] “XXXX... envoyer” (Dire code DTMF)
3. **Invite:** “Envoi en cours XXXX... (Code DTMF)”

## Réglage du téléphone mains-libres

### ▼ Périphérique

#### Enregistrement du périphérique

Pour l'enregistrement d'un périphérique Bluetooth® dans le système mains libres Bluetooth®.

Se référer à Préparatifs du téléphone mains-libres Bluetooth® à la page 6-83.

#### Lecture du périphérique enregistré

Le système mains-libres Bluetooth® peut lire les périphériques enregistrés.

#### **REMARQUE**

*Effectuer ceci seulement en étant bien garé. Ceci est trop gênant à effectuer pendant la conduite, car on risquerait de faire trop d'erreurs et d'être inefficace.*

1. Exercer une pression brève sur la touche décrocher ou appel.
2. **Dire:** [Bip] “Configurer”
3. **Invite:** “Sélectionnez l’une des options suivantes : Options de jumelage, Messages de confirmation, Langue, NIP, Sélectionner un téléphone ou Sélectionner un lecteur musical.”
4. **Dire:** [Bip] “Options de jumelage”
5. **Invite:** “Sélectionnez l’une des options suivantes : Jumeler, Modifier, Supprimer, Lister ou Définir le Code de Jumelage.”
6. **Dire:** [Bip] “Lister”

7. **Invite:** “XXXXX..., XXXXX..., XXXXX... (Ex. périphérique A, périphérique B, périphérique C)” (les instructions vocales énoncent les balises de périphérique enregistrées dans le système mains-libres)

Exercer une pression brève sur la touche appel lors de la lecture du périphérique souhaité, puis énoncer une des commandes vocales suivantes pour l'exécuter.

- “Sélectionner un téléphone”: Le périphérique (téléphone mobile) est sélectionné lors d'une pression brève sur la touche appel.
  - “Sélectionner le Lecteur Musical”: Le périphérique (lecteur musical) est sélectionné lors d'une pression brève sur la touche appel.
  - “Modifier”: Le périphérique est modifié lors d'une pression brève sur la touche appel.
  - “Continuer”: La liste vocale continue.
  - “Supprimer”: Le périphérique enregistré est supprimé lors d'une pression brève sur la touche appel.
  - “Précédent”: Lit de nouveau le périphérique précédent lors d'une pression brève sur la touche appel.
8. **Invite:** “Fin de la liste. Souhaitez-vous reprendre au début?”
  9. **Dire:** [Bip] “Non”
  10. **Invite:** “Revenir au menu principal.”

**Sélection du périphérique**

Si plusieurs périphériques ont été programmés, l'unité Bluetooth® établit la liaison vers le périphérique programmé en dernier. Si la liaison vers un autre périphérique programmé est souhaitée, la liaison doit être modifiée. L'ordre de priorité des périphériques est conservé après modification de la liaison, même si le contacteur est arrêté.

**Téléphone mains-libres**

1. Exercer une pression brève sur la touche décrocher ou appel.
  2. **Dire:** [Bip] “Configurer”
  3. **Invite:** “Sélectionnez l’une des options suivantes : Options de jumelage, Messages de confirmation, Langue, NIP, Sélectionner un téléphone ou Sélectionner un lecteur musical.”
  4. **Dire:** [Bip] “Sélectionner un téléphone”
  5. **Invite:** “Veuillez dire le nom du dispositif que vous souhaitez sélectionner. Les dispositifs disponibles sont les suivants : XXXXX... (Ex. périphérique A), XXXXX... (Ex. périphérique B), XXXXX... (Ex. périphérique C). quel dispositif, s’il vous plaît?”
  6. **Dire:** [Bip] “XXXXX... (Ex. Périphérique B)”
  7. **Invite:** “XXXXX... (Ex. Périphérique B). Est-ce exact?”
  8. **Dire:** [Bip] “Oui” ou “Non”
  9. Si “Oui”, la procédure retourne à l'étape 10. Si “Non”, la procédure retourne à l'étape 5.
10. **Invite:** “XXXXX... (Ex. Périphérique B) sélectionné.”

**Lecteur musical**

1. Exercer une pression brève sur la touche décrocher ou appel.
2. **Dire:** [Bip] “Configurer”
3. **Invite:** “Sélectionnez l’une des options suivantes : Options de jumelage, Messages de confirmation, Langue, NIP, Sélectionner un téléphone ou Sélectionner un lecteur musical.”
4. **Dire:** [Bip] “Sélectionner le Lecteur Musical”
5. **Invite:** “Veuillez dire le nom du dispositif que vous souhaitez sélectionner. Les dispositifs disponibles sont les suivants : XXXXX... (Ex. périphérique A), XXXXX... (Ex. périphérique B), XXXXX... (Ex. périphérique C). quel dispositif, s’il vous plaît?”
6. **Dire:** [Bip] “XXXXX... (Ex. Périphérique B)”
7. **Invite:** “XXXXX... (Ex. Périphérique B). Est-ce exact?”
8. **Dire:** [Bip] “Oui” ou “Non”
9. Si “Oui”, la procédure retourne à l'étape 10. Si “Non”, la procédure retourne à l'étape 5.
10. **Invite:** “XXXXX... (Ex. Périphérique B) sélectionné.”

**REMARQUE**

*La sélection du périphérique (lecteur musical) peut également être effectuée à l'aide de la touche du panneau (page 6-71).*

**Suppression d'un périphérique (téléphone mobile) enregistré**

Il est possible de supprimer les périphériques (téléphones mobiles) de manière individuelle ou collective.

**REMARQUE**

*Effectuer ceci seulement en étant bien garé. Ceci est trop gênant à effectuer pendant la conduite, car on risquerait de faire trop d'erreurs et d'être inefficace.*

1. Exercer une pression brève sur la touche décrocher ou appel.
2. **Dire:** [Bip] “Configurer”
3. **Invite:** “Sélectionnez l’une des options suivantes : Options de jumelage, Messages de confirmation, Langue, NIP, Sélectionner un téléphone ou Sélectionner un lecteur musical.”
4. **Dire:** [Bip] “Options de jumelage”
5. **Invite:** “Sélectionnez l’une des options suivantes : Jumeler, Modifier, Supprimer, Lister ou Définir le Code de Jumelage.”

**REMARQUE**

*Il est possible de supprimer un périphérique (téléphone mobile) enregistré à l'aide de la liste d'enregistrement.*

6. **Dire:** [Bip] “Supprimer”
7. **Invite:** “Veuillez dire le nom du dispositif que vous souhaitez supprimer. Les dispositifs disponibles sont les suivants : XXXXX... (Ex. périphérique A), XXXXX... (Ex. périphérique B), XXXXX... (Ex. périphérique C), o Todos. quel dispositif, s’il vous plaît?”
8. **Dire:** [Bip] “XXXXXX... (Ex. périphérique B)”

**REMARQUE**

*Dire “Tous” pour supprimer tous les périphériques (téléphones mobiles).*

9. **Invite:** “Suppression deXXXXX... (Ex. périphérique B...) (balise du périphérique enregistré). Est-ce exact?”
10. **Dire:** [Bip] “Oui”
11. **Invite:** “Supprimé”

**Modification du périphérique enregistré**

1. Exercer une pression brève sur la touche décrocher ou appel.
2. **Dire:** [Bip] “Configurer”
3. **Invite:** “Sélectionnez l’une des options suivantes : Options de jumelage, Messages de confirmation, Langue, NIP, Sélectionner un téléphone ou Sélectionner un lecteur musical.”
4. **Dire:** [Bip] “Options de jumelage”
5. **Invite:** “Sélectionnez l’une des options suivantes : Jumeler, Modifier, Supprimer, Lister ou Définir le Code de Jumelage.”
6. **Dire:** [Bip] “Modifier”
7. **Invite:** “Veuillez dire le nom du dispositif que vous souhaitez modifier. Les dispositifs disponibles sont les suivants : XXXXX... (Ex. périphérique A), XXXXX... (Ex. périphérique B), XXXXX... (Ex. périphérique C). quel dispositif, s’il vous plaît?”
8. **Dire:** [Bip] “XXXXXX... (Ex. périphérique C)”
9. **Invite:** “Le nouveau nom, s’il vous plaît?”

10. **Dire:** [Bip] “XXXXX... (Ex. périphérique C)” (appeler une “balise de périphérique”, un nom de programme quelconque.)
11. **Invite:** “XXXXX... (Ex. périphérique C) (balise de périphérique), est-ce exact?”
12. **Dire:** [Bip] “Oui”
13. **Invite:** “Nouveau nom enregistré.”

### ▼ Réglage de la sécurité

Si un NIP est défini, le système ne peut être activé qu'une fois le NIP saisi.

#### **REMARQUE**

*Effectuer ceci seulement en étant bien garé. Ceci est trop gênant à effectuer pendant la conduite, car on risquerait de faire trop d'erreurs et d'être inefficace.*

#### **Réglage du NIP**

1. Exercer une pression brève sur la touche décrocher ou appel.
2. **Dire:** [Bip] “Configurer”
3. **Invite:** “Sélectionnez l’une des options suivantes : Options de jumelage, Messages de confirmation, Langue, NIP, Sélectionner un téléphone ou Sélectionner un lecteur musical.”
4. **Dire:** [Bip] “NIP”
5. **Invite:** “Le NIP est désactivé. Souhaitez-vous l'activer?”
6. **Dire:** [Bip] “Oui”
7. **Invite:** “Veuillez dire un NIP de 4 chiffres. N'oubliez pas ce NIP. Il sera nécessaire pour utiliser ce système.”
8. **Dire:** [Bip] “XXXX” (Dire un NIP à quatre chiffres, “PCode”.)

9. **Invite:** “NIP XXXX (NIP). Est-ce exact?”

10. **Dire:** [Bip] “Oui”

11. **Invite:** “NIP est activé.”

#### **Utilisation du système mains-libres Bluetooth® avec un NIP**

1. Exercer une pression brève sur la touche décrocher ou appel.
2. **Invite:** “Le Système Mains Libres est verrouillé. Donnez le NIP pour continuer.”
3. **Dire:** [Bip] “XXXX” (Dire le NIP défini “PCode”.)
4. Si le NIP saisi est correcte, l'instruction vocale “XXXXXX... (Ex. “périphérique de Mary”) (balise de périphérique) est connecté” est énoncé. Si le NIP est incorrect, l'instruction vocale “XXXX (NIP à quatre chiffres, PCode) NIP incorrect, veuillez réessayer” est énoncée.

#### **Annulation du NIP**

#### **REMARQUE**

*Effectuer ceci seulement en étant bien garé. Ceci est trop gênant à effectuer pendant la conduite, car on risquerait de faire trop d'erreurs et d'être inefficace.*

1. Exercer une pression brève sur la touche décrocher ou appel.
2. **Dire:** [Bip] “Configurer”
3. **Invite:** “Sélectionnez l’une des options suivantes : Options de jumelage, Messages de confirmation, Langue, NIP, Sélectionner un téléphone ou Sélectionner un lecteur musical.”
4. **Dire:** [Bip] “NIP”

5. **Invite:** “Le NIP est activé. Souhaitez-vous le désactiver?”

6. **Dire:** [Bip] “Oui”

7. **Invite:** “NIP est désactivé.”

## **Invites de confirmation**

L'invite de confirmation confirme le contenu de la commande à l'utilisateur avant de procéder à l'opération demandée par l'utilisateur. Lorsque cette fonction est activée, le système lit la commande de saisie vocale précédemment reçue et indique si la commande est correcte avant de passer à son exécution.

Si la fonction d'invite de confirmation est activée:

(Ex. “Appel périphérique de John. Est-ce exact?”)

Si la fonction d'invite de confirmation est désactivée:

(Ex. “Appel périphérique de John.”)

## **REMARQUE**

*Si la fonction d'invite de confirmation est désactivée, lors d'un appel d'urgence, le système lit et confirme la commande avant son exécution.*

1. Exercer une pression brève sur la touche décrocher ou appel.

2. **Dire:** [Bip] “Configurer”

3. **Invite:** “Sélectionnez l'une des options suivantes : Options de jumelage, Messages de confirmation, Langue, NIP, Sélectionner un téléphone ou Sélectionner un lecteur musical.”

4. **Dire:** [Bip] “Invites de confirmation”

5. **Invite:** “Les invites de confirmation sont activées/désactivées. Souhaitez-vous désactiver/activer les Invites de confirmation?”

6. **Dire:** [Bip] “Oui”

7. **Invite:** “Les invites de confirmation sont désactivées/activées.”

## **▼ Fonction d'apprentissage de la reconnaissance vocale (apprentissage de l'orateur)**

La fonction d'apprentissage de la reconnaissance vocale permet d'utiliser une reconnaissance vocale adaptée aux caractéristiques de la voix de l'utilisateur. Si la reconnaissance des commandes de saisie vocale du système n'est pas adaptée, cette fonction peut améliorer de manière importante la reconnaissance vocale de l'utilisateur au niveau du système. Si la voix peut être reconnue de manière satisfaisante sans l'aide de cette fonction, l'avantage de cette fonction peut ne pas être perceptible.

L'enregistrement vocal doit s'effectuer lors de la lecture de la liste des commandes de saisie vocales. Lire la liste lorsque le véhicule est stationné.

Procéder à l'enregistrement dans un lieu aussi calme que possible (page 6-81).

L'enregistrement doit être effectué entièrement. Le temps requis est de quelques minutes. L'utilisateur doit être installé dans le siège conducteur avec la liste des commandes de saisie vocales pour l'apprentissage de la reconnaissance vocale ouverte à la page indiquée ci-après.

## **Lors d'un premier apprentissage de la reconnaissance vocale**

1. Exercer une pression brève sur la touche décrocher ou appel.

2. **Dire:** [Bip] “Entraînement à la parole”

3. **Invite:** “Cette opération doit être effectuée dans un endroit calme pendant que le véhicule est arrêté. Consultez le manuel du propriétaire pour connaître la liste des phrases d’entraînement requises. Lorsque vous êtes prêt à commencer, appuyez et relâchez le bouton Parler. Pour annuler l’opération à tout moment, appuyez le bouton Raccrocher enfoncé.”
4. Exercer une pression brève sur la touche appel.
5. L’instruction vocale énonce le numéro de la commande de saisie vocale (voir la liste des commandes de saisie vocales pour l’apprentissage de la reconnaissance vocale). (Ex. “Veuillez lire la phrase 1”)
6. **Dire:** [Bip] “0123456789” (Dire la commande de saisie vocale pour l’apprentissage de la reconnaissance vocale (de 1 à 8), conformément à l’instruction vocale.)
7. **Invite:** “L’enrôlement à la parole est terminé.”

**REMARQUE**

*En cas d'erreur lors de l'apprentissage de la reconnaissance vocale, un nouvel apprentissage peut être effectué en exerçant une pression brève sur la touche appel.*

**Nouvel apprentissage de la reconnaissance vocale**

Si l'apprentissage de la reconnaissance vocale a déjà été effectué.

1. Exercer une pression brève sur la touche décrocher ou appel.
2. **Dire:** [Bip] “Entraînement à la parole”

3. **Invite:** “L’enrôlement est activé/désactivé. Souhaitez-vous le désactiver/activer ou refaire l’entraînement?”
4. **Dire:** [Bip] “Refaire l’entraînement”
5. **Invite:** “Cette opération doit être effectuée dans un endroit calme pendant que le véhicule est arrêté. Consultez le manuel du propriétaire pour connaître la liste des phrases d’entraînement requises. Lorsque vous êtes prêt à commencer, appuyez et relâchez le bouton Parler. Pour annuler l’opération à tout moment, appuyez le bouton Raccrocher enfoncé.”
6. Exercer une pression brève sur la touche appel.
7. L’instruction vocale énonce le numéro de la commande de saisie vocale (voir la liste des commandes de saisie vocales pour l’apprentissage de la reconnaissance vocale). (Ex. “Veuillez lire la phrase 1”)
8. **Dire:** [Bip] “0123456789” (Dire la commande de saisie vocale pour l’apprentissage de la reconnaissance vocale (de 1 à 8), conformément à l’instruction vocale.)
9. **Invite:** “L’enrôlement à la parole est terminé.”

**REMARQUE**

*En cas d'erreur lors de l'apprentissage de la reconnaissance vocale, un nouvel apprentissage peut être effectué en exerçant une pression brève sur la touche appel.*

**Liste des commandes de saisie vocales pour l'apprentissage de la reconnaissance vocale**

Les éléments suivants doivent être pris en compte lors de la lecture:

- Lire les numéros un par un, correctement et naturellement.  
(Par exemple, “1234” doit être énoncé ainsi: “un, deux, trois, quatre”, et non ainsi “douze, trente-quatre”.)
- Ne pas lire les parenthèses. “ (” et les tirets “-” sont utilisés pour séparer les nombres d'un numéro de téléphone.

Ex.

“(888) 555-1212” doit être prononcé “Huit, huit, huit, cinq, cinq, cinq, un, deux, un, deux.”

Phrase	Commande
1	0123456789
2	(888) 555-1212
3	Appeler
4	Composer
5	Configurer
6	Annuler
7	Continuer
8	Aide

**REMARQUE**

- La phrase correspondante s'affiche à l'écran.
- Une fois l'enregistrement de la voix de l'utilisateur terminé, l'instruction vocale “L'enrôlement à la parole est terminé” est énoncée.

**Activation/désactivation de l'apprentissage de la reconnaissance vocale**

1. Exercer une pression brève sur la touche décrocher ou appel.
2. **Dire:** [Bip] “Entraînement à la parole”

3. **Invite:** “L'enrôlement est activé/désactivé. Souhaitez-vous le désactiver/activer ou refaire l'entraînement?”

4. **Dire:** [Bip] “Désactiver” ou “Activer”

5. Lorsque “Désactiver” est énoncé, l'apprentissage de la reconnaissance vocale est désactivé.  
Lorsque “Activer” est énoncé, l'apprentissage de la reconnaissance vocale est activé.

6. **Invite:** “L'enrôlement à la parole est désactivé/activé.”



## Lorsqu'il est impossible d'utiliser le téléphone mains-libres Bluetooth®

Il est impossible d'utiliser le téléphone mains-libres Bluetooth® dans les cas suivants:

- Le périphérique est hors de la zone de communication.
- Périphérique fonctionnant anormalement.
- Périphérique non connecté à l'unité mains-libres du véhicule.
- La batterie du périphérique est faible.
- Le périphérique est désactivé.
- Périphérique placé à un endroit où la réception radio est difficile.
- Le contacteur est sur la position d'arrêt.

## Certification de sécurité

Identification FCC: NT8MBLUECO9  
IC:3043A-MBLUECO9

Cet appareil est conforme à la Section 15 des Règlements FCC et avec la norme RSS-210 de Industry Canada. Le fonctionnement étant sujet aux deux conditions suivantes:

- (1) Ce dispositif ne doit pas causer d'interférences nuisibles et
- (2) Ce dispositif doit accepter toutes les interférences reçues, même celles qui pourraient causer un fonctionnement indésirable.

## PRUDENCE

*Les changements ou modifications non spécifiquement approuvés par l'entité responsable de la conformité peuvent annuler le droit de l'utilisateur à faire fonctionner cet appareil.*

Le terme "IC: " placé avant le numéro de certificat radio signifie seulement que les spécifications techniques de Industry Canada ont été respectées.

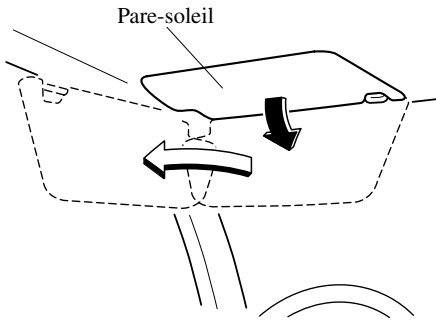
L'antenne utilisée pour ce transmetteur ne doit pas être placée à proximité immédiate d'une autre antenne ou un d'autre transmetteur, ou ne doit pas être utilisée conjointement avec ceux-ci. Les instructions d'installation et les conditions d'utilisation du transmetteur satisfaisant aux normes d'exposition aux fréquences radio doivent être fournies aux utilisateurs finaux ou aux techniciens d'installation.

## Service clientèle du système mains-libres Bluetooth® Mazda

Pour joindre le service clientèle du système mains-libres Bluetooth®, composer le numéro gratuit 800-430-0153 ou consulter la page [www.mazdahandsfree.ca](http://www.mazdahandsfree.ca).

## Pare-soleil

Pour utiliser un pare-soleil, l'abaisser pour l'utiliser devant ou le faire tourner pour l'utiliser de côté.



### ▼ Miroirs de pare-soleil

Pour utiliser le miroir de pare-soleil, abaisser le pare-soleil.

## Eclairages intérieurs

### REMARQUE

*Ne pas laisser les éclairages allumés pendant de longues périodes lorsque le moteur est arrêté. Dans le cas contraire, la batterie risquerait de se décharger.*

### ▼ Système d'entrée éclairée

Lorsque le système d'entrée éclairée opère, l'éclairage au pavillon (interrupteur sur la position DOOR) s'allume pendant:

- Environ 30 secondes après que la portière du conducteur soit déverrouillée et que le contacteur est placé sur arrêt (clé soit retirée du contact).
- Environ 15 secondes après que toutes les portières soient fermées.
- Environ 15 secondes après que le contacteur soit en arrêt (clé soit retirée du contact) avec toutes les portières fermées.

L'éclairage s'éteint aussi lorsque:

- Le contacteur est ON et toutes les portières sont fermées.
- La portière du conducteur est verrouillée.

### REMARQUE

#### • Economiseur de batterie

*Si une portière reste ouverte, l'éclairage s'éteindra après 30 minutes environ dans le but d'économiser la batterie.*

*L'éclairage s'allume de nouveau lorsque le contacteur est ON ou lorsqu'une des portières est ouverte après que toutes les portières aient été fermées.*

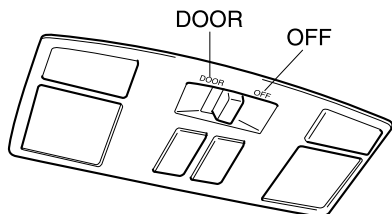
- Le fonctionnement du système d'entrée éclairée peut être modifié.

*Se référer à Fonctions de personnalisation à la page 10-8.*

# Équipement intérieur

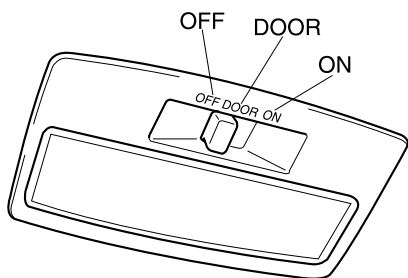
## ▼ Eclairages au pavillon

### Avant



Position de l'interrupteur	Eclairages au pavillon avant
OFF	Eclairage hors circuit
DOOR	<ul style="list-style-type: none"> <li>L'éclairage s'allume lorsqu'une des portières est ouverte</li> <li>L'éclairage s'allume ou s'éteint lorsque le système d'entrée éclairée est en fonction</li> </ul>

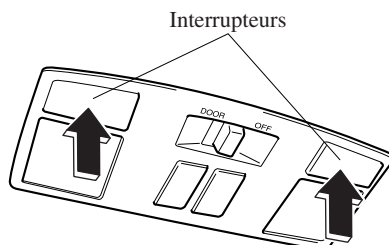
### Arrière



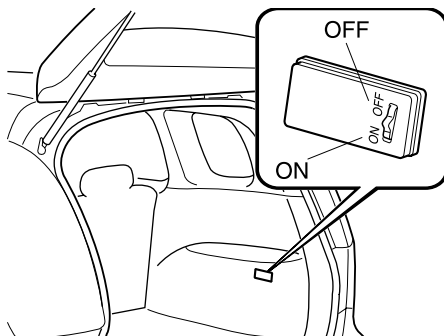
Position de l'interrupteur	Eclairages au pavillon arrière
OFF	Eclairage hors circuit
DOOR	<ul style="list-style-type: none"> <li>L'éclairage s'allume lorsqu'une des portières est ouverte</li> <li>L'éclairage s'allume ou s'éteint lorsque le système d'entrée éclairée est en fonction</li> </ul>
ON	Eclairage en circuit

## ▼ Lampes de lecture

Les lampes de lecture peuvent être allumées ou éteintes en appuyant sur les interrupteurs.



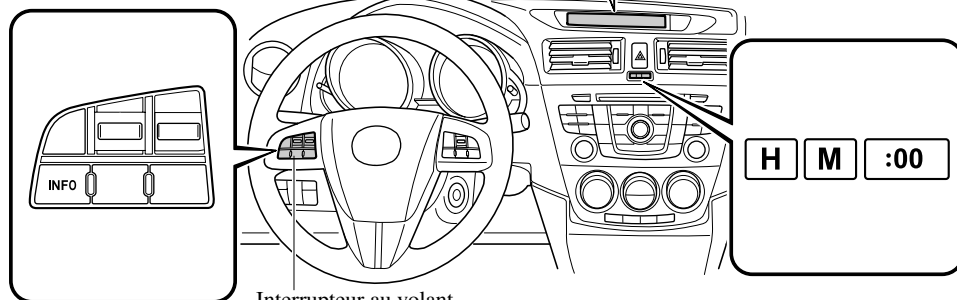
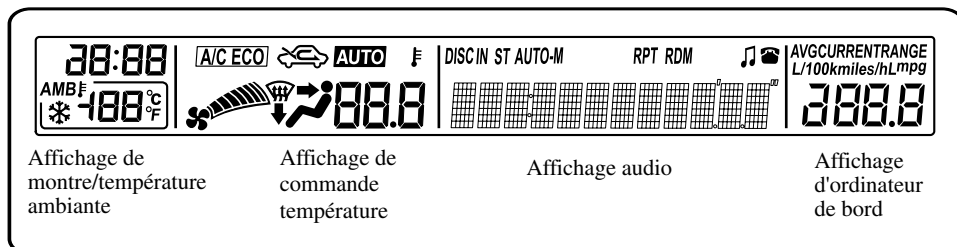
## ▼ Eclairage de compartiment à bagages



<b>Position de l'interrupteur</b>	<b>Eclairage de compartiment à bagages</b>
OFF	Eclairage hors circuit
ON	L'éclairage s'allume lorsque le hayon est ouvert

# Équipement intérieur

## Affichage d'informations



### ▼ Fonctions de l'affichage d'informations

L'affichage d'informations a les fonctions suivantes:

- Montre
- Affichage de la température ambiante
- Affichage de commande température
- Affichage audio
- Ordinateur de bord\*
- Affichage du téléphone mains-libres Bluetooth®\* Se référer à Téléphone mains-libres Bluetooth® à la page 6-79.

## ▼ Montre

L'heure s'affiche lorsque le contacteur est placé sur ACC ou ON.

### Réglage de l'heure

1. Mettre le contacteur sur ACC ou ON.
2. Régler l'heure en utilisant les touches de réglage de l'heure (H , M ).  
Les heures avancent pendant que vous appuyez sur la touche de réglage de l'heure (H ).  
Les minutes avancent pendant que vous appuyez sur la touche de réglage de l'heure (M ).

### Réinitialisation de l'heure

1. Mettre le contacteur sur ACC ou ON.
2. Appuyer sur la touche :00.
3. Lorsqu'on appuie sur la touche, l'heure est réinitialisée comme suit:

(Exemple)

12:01—12:29→12:00

12:30—12:59→1:00

### **REMARQUE**

Lorsqu'on appuie sur la touche, les secondes démarrent à partir de "00".

## ▼ Affichage de la température ambiante

Lorsque le contacteur est mis sur ON, la température ambiante est affichée.

### **REMARQUE**

- Dans les conditions suivantes, la température ambiante affichée peut différer de la température ambiante réelle suivant l'environnement du véhicule et les conditions du véhicule:
  - Températures nettement froides ou chaudes.
  - Changements brusques de température ambiante.
  - Le véhicule est en stationnement.
  - Le véhicule est conduit à vitesse réduite.
- Appuyer sur l'interrupteur AUTO (page 6-7) pendant 3 secondes ou plus pour commuter l'affichage de Fahrenheit Celsius ou vice versa.

## ▼ Affichage de commande température

Le statut du système de commande température est affiché. Pour actionner le système de commande température, se référer à "Système de commande de température" (page 6-2).

## Équipement intérieur

### ▼ Affichage audio

Le statut du système audio est affiché. Pour actionner le système audio, se référer à “Système audio” (page 6-13).

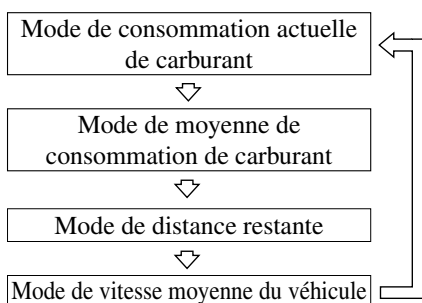
### ▼ Ordinateur de bord \*

L'ordinateur de bord peut afficher les données suivantes:

- La consommation actuelle de carburant.
- La moyenne de consommation de carburant.
- La distance approximative que l'on peut parcourir avec le carburant restant.
- La vitesse moyenne du véhicule.

Mettre le contacteur sur ON.

Appuyer sur l'interrupteur INFO pour changer le mode d'affichage.



En cas de problème avec l'ordinateur de bord, s'adresser à un concessionnaire agréé Mazda.

### Mode de consommation actuelle de carburant

Ce mode affiche la consommation actuelle de carburant en calculant la quantité de carburant consommé et la distance parcourue.

La consommation actuelle de carburant est calculée puis affichée toutes les 2 secondes.

Lorsque ce mode est sélectionné, CURRENT sera affiché.

**CURRENT**  
**L/100km**

**10.5**

Lorsque l'on a ralenti à environ 5 km/h (3 mi/h), - - - L/100 km (- - - mpg) est affiché.

### Mode de moyenne de consommation de carburant

Ce mode affiche la moyenne de consommation de carburant en calculant la quantité totale de carburant consommé et la distance totale parcourue depuis que le véhicule a été acheté, que la batterie a été branchée après avoir été débranchée, ou que les données ont été réinitialisées. La moyenne de consommation de carburant est calculée puis affichée toutes les minutes.



Lorsque ce mode est sélectionné, AVG sera affiché.

**AVG**  
**L/100km**

9.6

Pour effacer les données affichées, appuyer sur l'interrupteur INFO pendant plus de 1,5 seconde.

Après avoir appuyé sur l'interrupteur INFO, - - - L/100 km (- - - mpg) est affiché pendant 1 minute environ avant que l'économie de carburant soit recalculée et affichée.

### Mode de distance restante

Cette fonction affiche la distance approximative que l'on peut parcourir avec le carburant restant en se basant sur la consommation de carburant.

La distance restante sera calculée puis affichée toutes les secondes.

Lorsque ce mode est sélectionné, RANGE sera affiché.

**RANGE**  
**km**

318

### **REMARQUE**

- *Même si l'affichage de la distance restante peut indiquer une distance suffisante avant que le plein de carburant ne soit requis, faire le plein dès que possible si l'aiguille de la jauge à carburant est près du E ou si le voyant de niveau bas de carburant s'allume.*
- *L'affichage ne changera que si l'on ajoute plus de 5 litres (6 US qt, 5 Imp qt) environ de carburant.*

### Mode de vitesse moyenne du véhicule

Ce mode affiche la vitesse moyenne du véhicule en calculant la distance et la durée des déplacements depuis que la batterie a été branchée ou les données réinitialisées.

La vitesse moyenne du véhicule est calculée puis affichée toutes les 10 secondes.

## Équipement intérieur

Lorsque ce mode est sélectionné, AVG sera affiché.

AVG  
km /h  
70

Pour effacer les données affichées, appuyer sur l'interrupteur INFO pendant plus de 1,5 seconde. Après avoir appuyé sur l'interrupteur INFO, --- km/h (--- mile/h) sera affiché pendant 1 minute avant que la vitesse du véhicule ne soit recalculée et affichée.

### Porte-verres

#### PRUDENCE

**Ne jamais utiliser le porte-verres pour maintenir des contenants avec des liquides chauds lorsque le véhicule est en mouvement:**

*L'utilisation d'un porte-verres pour maintenir des contenants avec des liquides chauds lorsque le véhicule est en mouvement est dangereux. Si le liquide se renverse, on risque de se brûler.*

**Ne rien placer d'autre que des verres ou des canettes de boissons dans le porte-verres:**

*Le fait de mettre des objets autres que des verres ou des canettes de boissons dans le porte-verres est dangereux.*

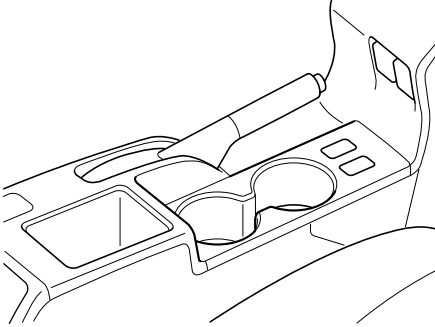
*En cas de freinage ou de manœuvre brusque, les occupants peuvent être cognés et subir des blessures, ou les objets peuvent être projetés à l'intérieur du véhicule et gêner le conducteur, ce qui peut causer un accident. N'utiliser le porte-verres que pour y mettre des verres ou des canettes de boissons.*

#### ATTENTION

*Afin de réduire les risques de blessures en cas d'accident ou d'arrêt brusque, garder fermé tout porte-verres non utilisé.*

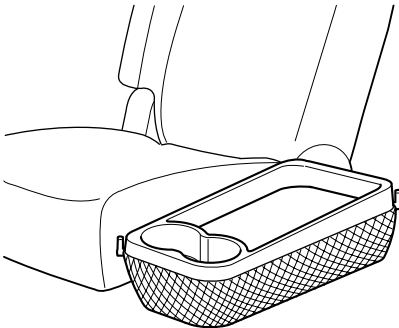
**▼ Avant**

Le porte-verres avant est situé dans la console centrale.

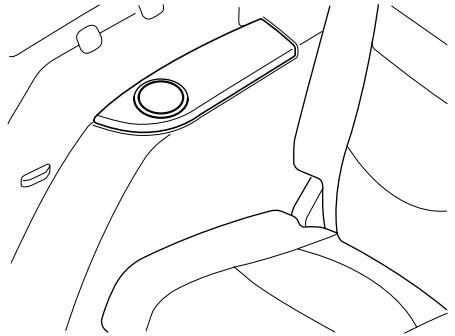
**▼ Arrière****Deuxième rangée de siège**

**Boîte de rangement (siège de droite, deuxième rangée)\***

Pour utiliser, tirer la boîte de rangement (page 6-117).

**Troisième rangée de siège**

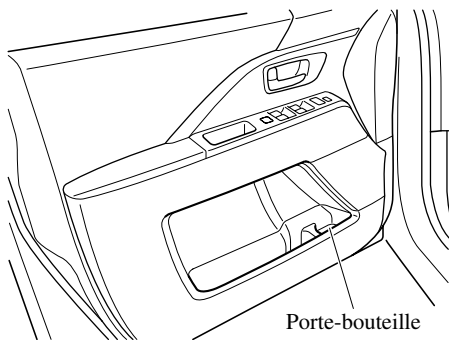
Deux porte-verres se trouvent dans la garniture latérale des côtés gauche et droit.



## Équipement intérieur

### Porte-bouteilles

Les porte-bouteilles se trouvent sur l'intérieur des portières.



#### **ATTENTION**

*Ne pas utiliser les porte-bouteilles pour des contenants non fermés. Le liquide risque de se renverser lorsqu'une portière est ouverte ou fermée.*

### Compartiments de rangement

#### **PRUDENCE**

**Garder les boîtes de rangement fermées pendant qu'on conduit:**

*Le fait de conduire avec les compartiments de rangement ouverts est dangereux. Pour réduire les risques de blessures en cas d'accident ou de freinage brusque, garder les compartiments de rangement fermés lors de la conduite.*

**Ne mettez pas d'articles dans des espaces de stockage sans couvercle:**

*Il est dangereux de mettre des articles dans des espaces de stockage sans couvercle, car si vous accélérez brusquement ils risqueraient d'être projetés dans l'habitacle et de causer des blessures, selon la manière dont ils sont rangés.*

#### **ATTENTION**

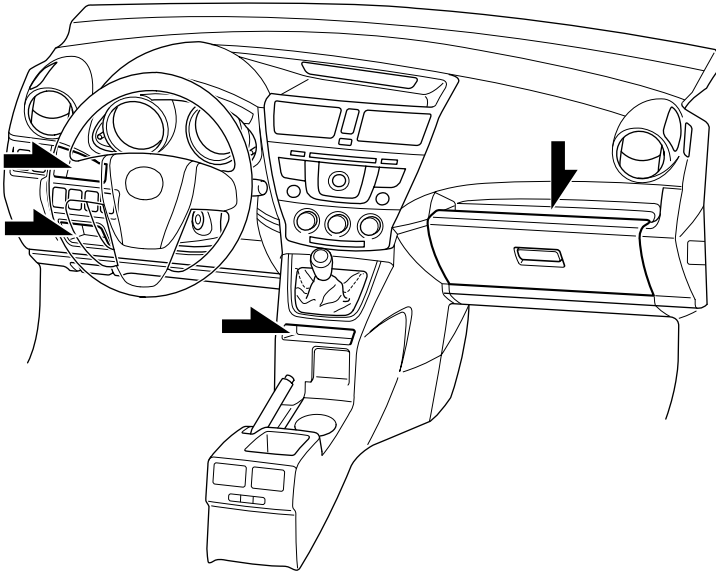
*Ne pas laisser de lunettes ou de briquet dans la boîte de rangement lorsque le véhicule est stationné au soleil. La température élevée, risque de faire exploser un briquet ou de déformer ou craquer le plastique de lunettes.*

**▼ Espaces de rangement pour petits objets****! PRUDENCE**

*Ne pas placer dans les petits espaces de rangement des objets susceptibles de rouler ou de sortir facilement.*

*Il est dangereux de placer dans les petits espaces de rangement des objets susceptibles de rouler ou de sortir facilement. En cas de freinage d'urgence ou de collision, les objets pourraient être projetés dans l'habitacle et entraîner des blessures.*

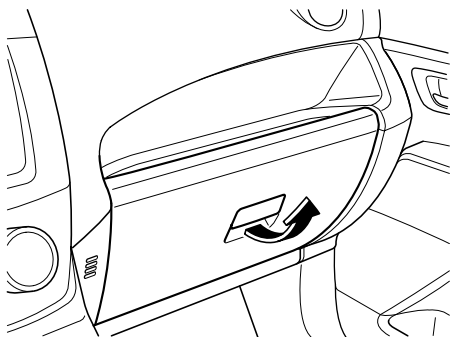
Il est possible d'utiliser les espaces pour y ranger de petits objets.



## Équipement intérieur

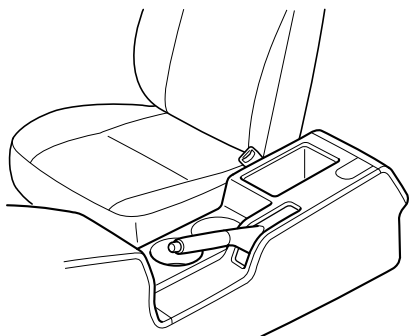
### ▼ Boîte à gants

Pour ouvrir la boîte à gants, tirer la poignée vers soi.



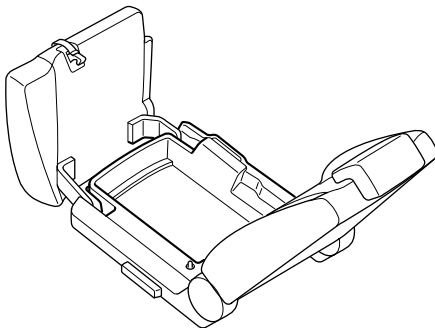
Pour fermer la boîte à gants, appuyer fermement sur le centre du couvercle de la boîte à gants.

### ▼ Console centrale



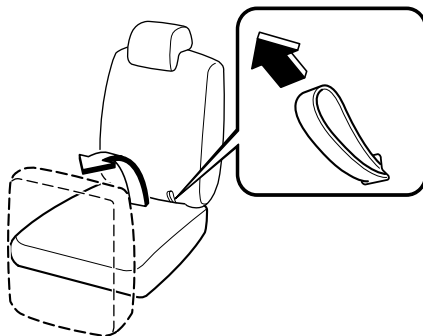
### ▼ Boîte sous le siège

Si votre véhicule est doté d'une boîte de rangement de la deuxième rangée (page 6-117), lors de l'utilisation de la boîte de rangement, les petits articles peuvent être rangés sous le fond des sièges de la deuxième rangée.



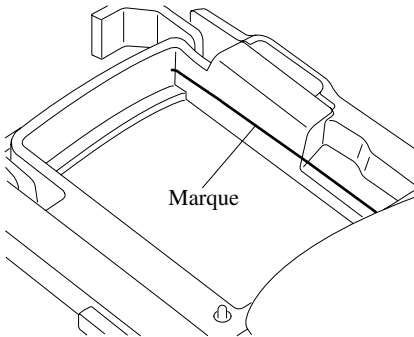
### Pour utiliser la boîte sous le siège

Tirer la courroie et soulever le coussin de siège vers le haut et vers l'avant.



**ATTENTION**

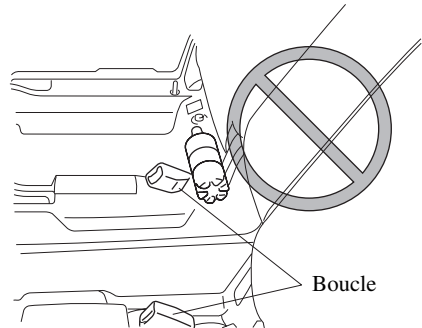
Ne pas ranger d'articles au-delà de la marque indiquée dans l'illustration ci-dessous. Si des articles étaient rangés au-delà de cette marque, le coussin de siège ne pourrait pas se verrouiller et cela pourrait entraîner des blessures graves.

**Pour retourner le coussin de siège**

Descendre le siège doucement, jusqu'à ce qu'il se verrouille en place. Tirer le siège vers le haut pour s'assurer qu'il est bien verrouillé en place.

**ATTENTION**

Lorsqu'on remet le coussin du siège en position verticale, veiller à ce qu'il n'y ait pas d'objet coincé entre le dossier du siège et la boucle de la ceinture de sécurité. Si on remet le coussin du siège en position verticale dans cet état, la boucle de la ceinture de sécurité risque d'être endommagée. Si la boucle de la ceinture de sécurité ne revient pas à sa position après qu'on ait retiré l'objet gênant, déplacer la boucle vers l'arrière avec la main, puis abaisser le coussin du siège.

**▼ Boîte de rangement \***

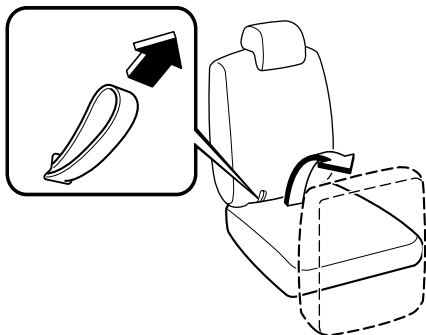
La boîte de rangement se trouve sous le coussin du siège de droite de la deuxième rangée.

De petits articles peuvent être rangés dans cette boîte.

## Équipement intérieur

### Pour utiliser la boîte de rangement

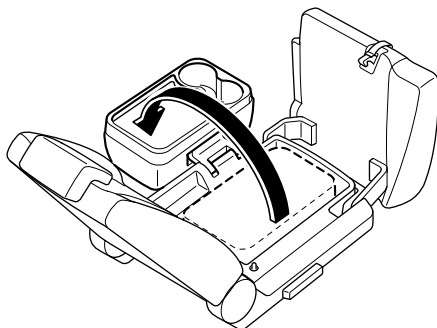
1. Tirer la courroie et soulever le coussin de siège vers le haut et vers l'avant.



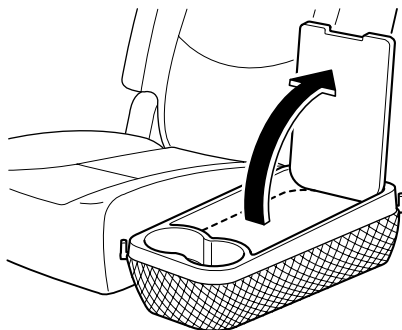
### **REMARQUE**

*Si le coussin de siège est difficile à relever, soulever le levier d'inclinaison du siège et pencher légèrement vers l'arrière.*

2. Tirer la boîte de rangement.



3. Un supplément d'articles peut y être rangé si son couvercle est retiré.



### **REMARQUE**

*Le couvercle peut se ranger dans la poche du dossier de siège du conducteur.*

4. Descendre le siège doucement, jusqu'à ce qu'il se verrouille en place. Tirer le siège vers le haut pour s'assurer qu'il est bien verrouillé en place.

### Pour placer la boîte de rangement

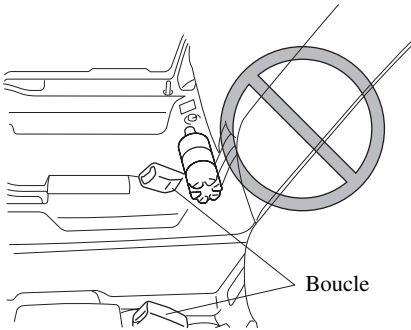
1. Nettoyer l'intérieur de la boîte sous le siège, puis fixer son couvercle à lui.
2. Tirer la courroie et soulever le coussin de siège vers le haut et vers l'avant.
3. S'assurer que la boîte sous le siège est vide avant de la ranger.
4. Descendre le siège doucement, jusqu'à ce qu'il se verrouille en place. Tirer le siège vers le haut pour s'assurer qu'il est bien verrouillé en place.

Lorsque vous repliez le dossier du siège de la deuxième rangée droite, s'assurer que la boîte de rangement est arrimée. Si la boîte de rangement n'est pas arrimée, cela peut l'endommager.



## ⚠ ATTENTION

Lorsqu'on remet le coussin du siège en position verticale, veiller à ce qu'il n'y ait pas d'objet coincé entre le dossier du siège et la boucle de la ceinture de sécurité. Si on remet le coussin du siège en position verticale dans cet état, la boucle de la ceinture de sécurité risque d'être endommagée. Si la boucle de la ceinture de sécurité ne revient pas à sa position après qu'on ait retiré l'objet gênant, déplacer la boucle vers l'arrière avec la main, puis abaisser le coussin du siège.



Boucle

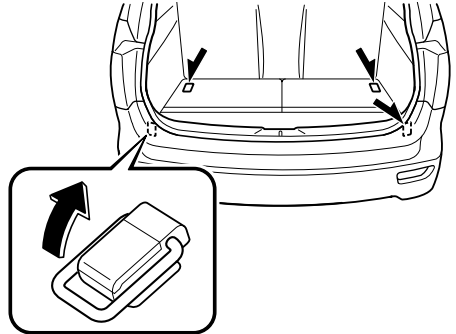
## ▼ Anneaux de fixation de la charge

### ⚠ PRUDENCE

**S'assurer que tout bagage et paquet est fixé avant de conduire le véhicule:**

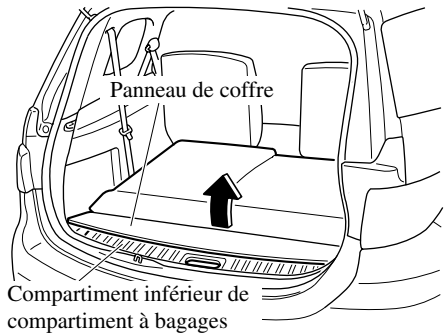
Le fait de ne pas fixer les bagages ou paquets avant la conduite est dangereux car ils pourraient se déplacer ou être projetés en cas de freinage brusque ou de collision, et causer de graves blessures.

Utiliser les anneaux du compartiment à bagages pour fixer les bagages avec une corde ou un filet. La force de tension des anneaux est de 196 N (20 kgf, 44 lbf). Ne pas appliquer une force excessive aux anneaux car cela les endommagerait.



## ▼ Compartiment inférieur de compartiment à bagages

Soulever le couvercle pour l'ouvrir.



## Équipement intérieur

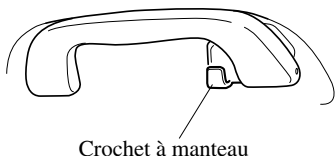
### ▼ Crochets à manteau arrière

#### **⚠ PRUDENCE**

**Ne jamais suspendre d'objets lourds ou pointus aux poignées d'assistance et aux crochets à manteau:**

*Il est dangereux de suspendre des objets lourds ou pointus tels qu'un porte-manteau aux poignées d'assistance ou aux crochets à manteau, car ces objets risqueraient d'être projetés et de percuter un occupant dans l'habitacle au cas où un rideau de sécurité gonflable se déploierait, ce qui pourrait causer des blessures graves ou mortelles.*

Toujours suspendre les vêtements aux crochets à manteau et aux poignées d'assistance sans utiliser de porte-manteaux.



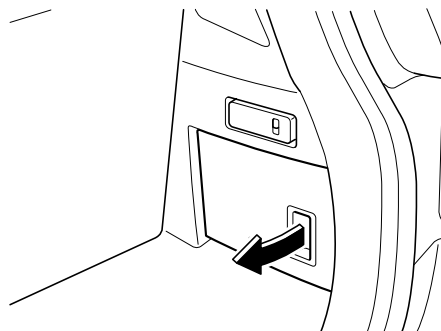
Crochet à manteau

### ▼ Compartiment à bagages

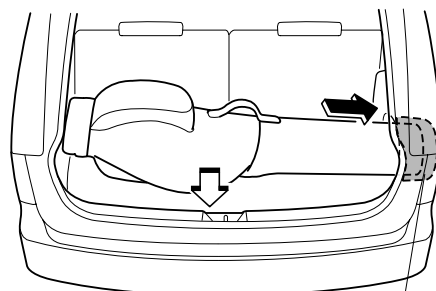
Un sac de golf peut être transporté dans le compartiment à bagages.

Pour mettre un sac de golf dans le compartiment à bagages, suivre la procédure suivante:

1. Enlever le cache de l'espace de rangement latéral.



2. Introduire le haut du sac de golf dans l'espace de rangement latéral.



Espace de rangement latéral

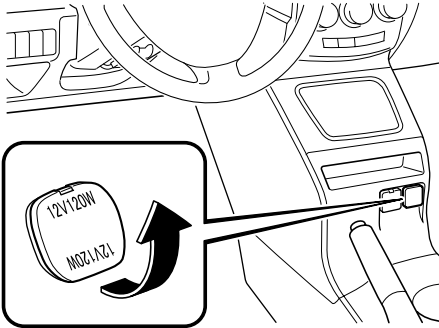
#### **REMARQUE**

- Certains sacs de golf, selon leur taille, n'entrent pas.
- Des sacs de golf jusqu'à neuf pouces de diamètre peuvent être transportés.

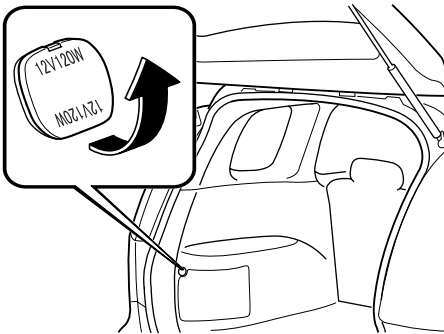
## Prise des accessoires

Mettre le contacteur sur ACC ou ON.  
N'utiliser que des accessoires Mazda originaux ou l'équivalent ne requérant pas plus de 120 W (CC 12 V, 10 A).

### Avant



### Arrière



## ⚠ ATTENTION

- Pour éviter d'endommager la prise des accessoires et une panne électrique, faire attention aux points suivants:
  - Ne pas utiliser des accessoires qui requièrent plus de 120 W (CC 12 V, 10 A).
  - Ne pas utiliser des accessoires autres que des accessoires Mazda originaux ou l'équivalent.
  - Fermer le couvercle lorsque la prise des accessoires n'est pas utilisée pour éviter que des objets étrangers et des liquides ne rentrent dans celle-ci.
  - Insérer correctement la fiche de l'accessoire dans la prise des accessoires.
- Il est possible que des bruits soient produits dans la lecture audio ou la réception du téléviseur selon l'appareil connecté à la prise des accessoires.
- Selon le périphérique connecté à la prise des accessoires, le système électrique du véhicule peut être affecté, ce qui peut entraîner l'activation du voyant. Déconnectez le périphérique connecté et assurez-vous que le problème est résolu. Si le problème est résolu, déconnectez le périphérique de la prise et placez le contacteur en position d'arrêt. Si le problème n'est pas résolu, s'adresser à un concessionnaire agréé Mazda.

## Équipement intérieur

---

### **REMARQUE**

*Pour éviter de décharger la batterie, ne pas utiliser la prise des accessoires pendant de longues périodes lorsque le moteur tourne au ralenti ou s'il est arrêté.*

Informations utiles sur ce qu'il faut faire en cas d'urgence.

<b>Stationnement en cas d'urgence</b> .....	<b>7-2</b>
Stationnement en cas d'urgence .....	7-2
<b>Pneu à plat</b> .....	<b>7-3</b>
Rangement de la roue de secours et des outils .....	7-3
Changement de roue .....	7-7
<b>Surchauffe</b> .....	<b>7-16</b>
Surchauffe .....	7-16
<b>Démarrage d'urgence</b> .....	<b>7-18</b>
Démarrage d'un moteur noyé .....	7-18
Démarrage avec batterie de secours .....	7-19
Démarrage en poussant .....	7-25
<b>Remorquage d'urgence</b> .....	<b>7-26</b>
Description du remorquage .....	7-26
Crochets d'immobilisation * .....	7-27
Remorquage récréatif .....	7-29

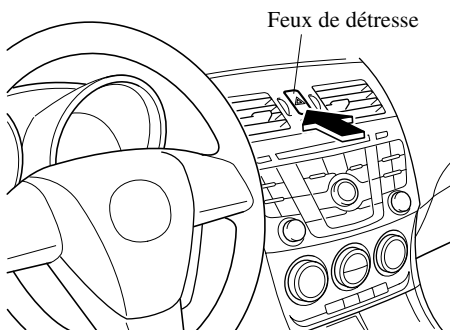
## Stationnement en cas d'urgence

---

### Stationnement en cas d'urgence

Les feux de détresse doivent toujours être utilisés lorsqu'on effectue un arrêt d'urgence du véhicule sur la chaussée ou à proximité de celle-ci.

Les feux de détresse doivent toujours être utilisés lorsque l'on s'arrête sur ou près d'une route.



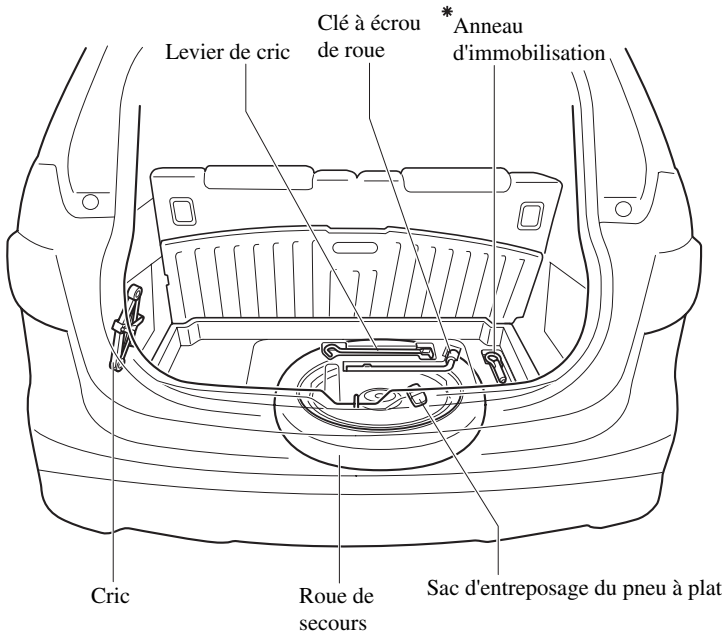
Appuyer sur l'interrupteur de feux de détresse et tous les clignotants clignoteront.

#### **REMARQUE**

- *Les clignotants ne fonctionnent pas lorsque les feux de détresse sont utilisés.*
- *Vérifier les règlements locaux concernant l'utilisation des feux de détresse lors du remorquage du véhicule afin de s'assurer que ceci ne constitue pas une infraction.*

## Rangement de la roue de secours et des outils

La roue de secours et les outils sont rangés aux endroits indiqués sur l'illustration.



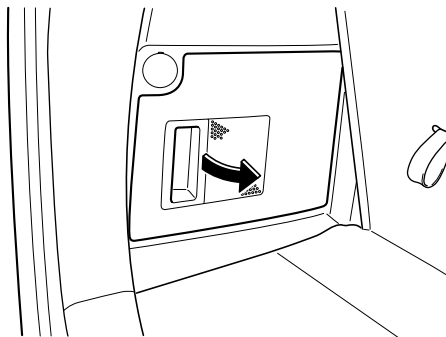
\*Certains modèles.

# Pneu à plat

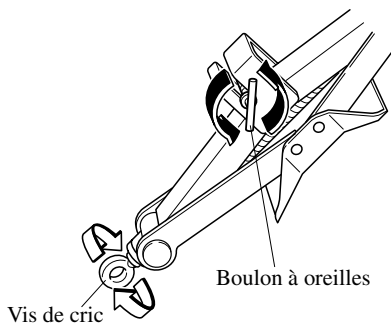
## ▼ Cric

### Pour retirer le cric

1. Retirer le couvercle.

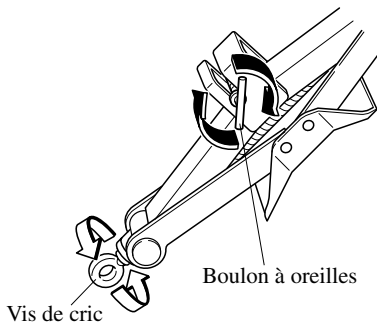


2. Tourner le boulon à oreilles et la vis du cric dans le sens contraire des aiguilles d'une montre.



### Pour fixer le cric

1. Insérer le boulon à oreilles dans le cric en orientant la vis du cric vers le bas, et tourner le boulon à oreilles dans le sens des aiguilles d'une montre pour le serrer provisoirement.
2. Tourner la vis du cric dans le sens indiqué sur l'illustration.



3. Tourner le boulon à oreilles bien à fond pour fixer le cric.

### **REMARQUE**

*Si le cric n'est pas complètement fixé, il risquerait de cliqueter pendant la conduite. Veiller à ce que la vis du cric soit suffisamment serrée.*

### Entretien

- Garder le cric propre.
- S'assurer que les pièces mobiles sont propres et exemptes de rouille.
- S'assurer que le filetage de la vis est correctement lubrifié.



**▼ Roue de secours**

La roue de secours à usage temporaire est plus légère qu'une roue conventionnelle, elle est conçue pour être utilisée de TRES courtes périodes. Ne JAMAIS utiliser la roue de secours sur de longs trajets ou pendant longtemps.

**! PRUDENCE**

**Ne pas installer la roue de secours temporaire sur les roues avant (roues motrices):**

*Il est dangereux de conduire avec une roue de secours temporaire sur l'une des roues motrices avant. La maniabilité en sera affectée. Vous pouvez perdre le contrôle du véhicule, tout particulièrement sur glace ou neige, et avoir un accident. Changer une roue conventionnelle de l'essieu avant et installer la roue de secours temporaire sur l'essieu arrière.*

**! ATTENTION**

- *L'utilisation d'une roue de secours à usage temporaire peut diminuer la stabilité de conduite en comparaison de celle d'une roue conventionnelle.  
Conduire prudemment.*
- *Pour éviter d'endommager la roue de secours à usage temporaire ou le véhicule, respecter les précautions suivantes:*
  - *Ne pas dépasser 80 km/h (50 mi/h).*
  - *Ne pas passer sur des obstacles. Ne pas passer dans un lave-auto automatique. Le diamètre de cette roue étant plus petit que celui d'une roue conventionnelle la garde au sol est réduite.*
  - *Ne pas utiliser de chaîne sur cette roue, car elle ne s'ajustera pas correctement.*
  - *Ne pas utiliser cette roue de secours à usage temporaire sur un autre véhicule; elle a été conçue pour ce véhicule Mazda exclusivement.*
  - *N'utiliser qu'une roue de secours temporaire à la fois sur le véhicule.*

**REMARQUE**

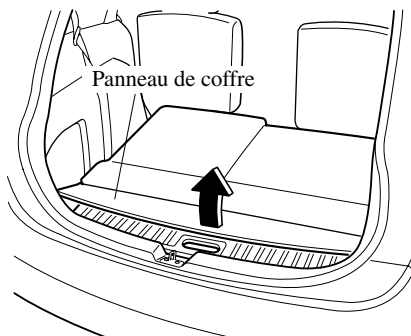
*(Avec système de surveillance de pression des pneus)*

*La roue de secours à usage temporaire ne possède pas de capteur de pression du pneu. Le voyant clignotera continuellement tant que la roue de secours à usage temporaire est utilisée (page 5-32).*

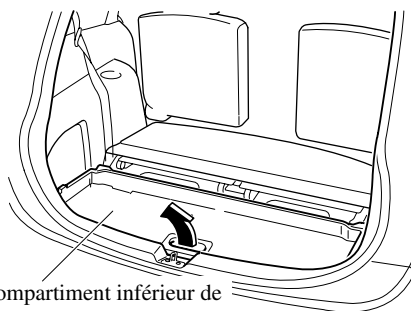
## Pneu à plat

### Pour retirer la roue de secours

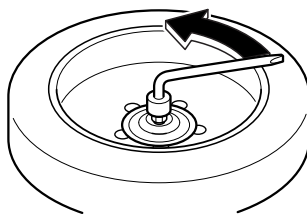
1. Plier le siège de la troisième rangée vers l'avant (page 2-12).
2. Ouvrir et replier le panneau de coffre par-dessus le dossier de siège de la troisième rangée.



3. Retirer le compartiment inférieur de compartiment à bagages.



4. Tourner le boulon de fixation de la roue de secours dans le sens contraire des aiguilles d'une montre, à l'aide de la clé à écrou de roue.



### Pour fixer la roue de secours

Installer dans l'ordre inverse du retrait.

## Changement de roue

### REMARQUE

Si les symptômes suivants sont ressentis pendant la conduite, cela peut indiquer un pneu crevé.

- La direction devient lourde.
- Le véhicule se met à vibrer excessivement.
- Le véhicule tire d'un côté.

Si l'on a un pneu crevé, conduire le véhicule lentement jusqu'à un endroit de niveau, aussi éloigné que possible du trafic, pour changer la roue. S'arrêter sur l'accotement ou sur une route où il y a du trafic est dangereux.

### ⚠ PRUDENCE

**Bien vous assurer de suivre les directives pour changer un pneu:**

*Le changement de roue est dangereux. Le véhicule peut glisser du cric et causer des blessures. Personne ne doit placer une partie du corps sous un véhicule qui est soutenu par un vérin.*

**Ne jamais laisser quelqu'un dans un véhicule supporté par le cric:**

*Le fait de permettre à quelqu'un de rester dans un véhicule supporté par le cric est dangereux. L'occupant peut faire tomber le véhicule causant de graves blessures.*

### ⚠ ATTENTION

**(Avec système de surveillance de pression des pneus)**

*Les jantes montées sur ce véhicule Mazda sont spécialement conçues pour l'installation de capteurs de pression des pneus. Ne pas utiliser des jantes non d'origine, car il peut ne pas être possible d'y installer les capteurs de pression des pneus.*

### REMARQUE

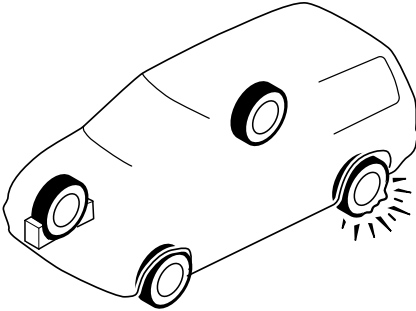
• *S'assurer que le cric soit bien lubrifié avant de l'utiliser.*  
(Avec système de surveillance de pression des pneus)

• *S'assurer d'enregistrer le signal de code d'identification des capteurs de pression des pneus lorsque les pneus ou les jantes sont changés (page 5-34).*

1. Garer le véhicule sur une surface ferme et horizontale, dans un endroit éloigné du trafic, puis appliquer fermement le frein de stationnement.
2. Passer en plage P dans le cas d'une boîte de vitesses automatique; ou engager la marche arrière (R) ou 1 dans le cas d'une boîte de vitesses manuelle, et arrêter le moteur.
3. Allumer les feux de détresse.
4. Faire descendre les passagers du véhicule et les faire attendre dans un endroit éloigné du véhicule et du trafic.
5. Sortir le cric, la trousse à outils et la roue de secours (page 7-3).

# Pneu à plat

6. Bloquer la roue diagonalement opposée à la roue à changer. Pour bloquer une roue, placer des cales à l'avant et à l'arrière de la roue.

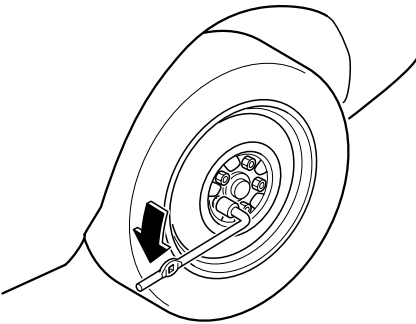


## REMARQUE

Pour caler une roue, utiliser une pierre ou un morceau de bois assez grand si possible pour bloquer la roue.

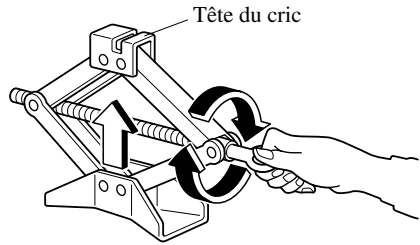
## ▼ Retrait d'un pneu à plat

1. Desserrer chaque écrou de roue en les tournant d'un tour dans le sens contraire des aiguilles d'une montre, mais ne pas les retirer jusqu'à ce que la roue soit soulevée du sol.

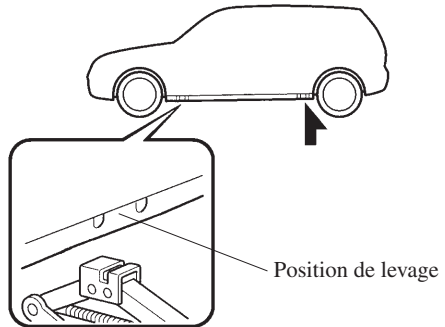


2. Ne jamais placer le cric au sol.

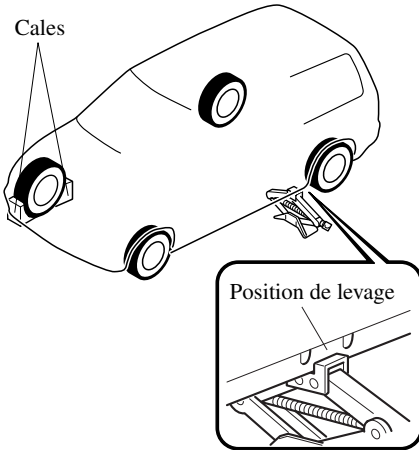
3. Tourner la vis du cric dans le sens indiqué sur la figure et ajuster la tête du cric pour soit proche de la position de levage.



4. Insérer le cric sous la position de levage la plus proche de la roue à changer et insérer la tête du cric directement dans le point de levage.



5. Continuer à soulever progressivement la tête du cric en faisant tourner la vis avec votre main jusqu'à ce que la tête du cric soit insérée dans la position de levage.



## **! PRUDENCE**

**N'utiliser que les positions de levage avant et arrière recommandées dans ce manuel:**

*Le fait d'essayer de soulever le véhicule en utilisant des positions de levage autres que celles recommandées dans ce manuel est dangereux. Le véhicule peut glisser du cric et gravement blesser ou même tuer quelqu'un. N'utiliser que les positions de levage avant et arrière recommandées dans ce manuel.*

**Ne pas soulever le véhicule dans une autre position que celle qui est prévue et ne pas placer d'objet sur ou sous le cric:**

*Il est dangereux de soulever le véhicule dans une autre position que celle qui est prévue ou de placer des objets sur ou sous le cric, car cela pourrait déformer la carrosserie du véhicule ou celui-ci pourrait se détacher du cric et entraîner un accident.*

**N'utiliser que le cric fourni avec ce véhicule Mazda:**

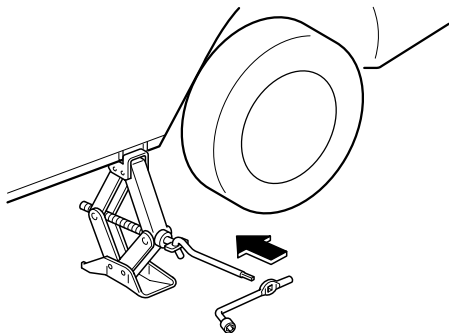
*L'utilisation d'un cric non conçu pour ce véhicule Mazda est dangereux. Le véhicule peut glisser du cric et causer de graves blessures.*

**Ne jamais placer d'objets sous le cric:**

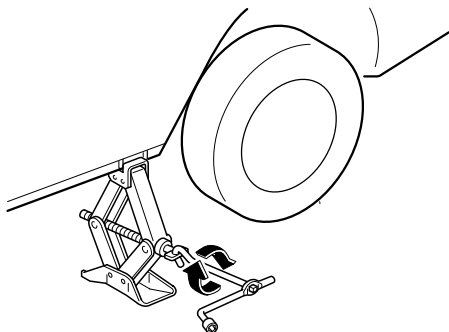
*Le fait de soulever le véhicule avec un objet placé sous le cric est dangereux. Le cric risque de glisser et quelqu'un risque d'être gravement blessé par le cric ou le véhicule lorsqu'il tombe.*

## Pneu à plat

6. Insérer le levier de cric et fixer la clé à écrou de roue sur le cric.



7. Tourner la clé à écrou de roue dans le sens des aiguilles d'une montre pour soulever le véhicule juste assez pour que la roue de secours puisse être installée. Avant de retirer les écrous de roue s'assurer que le véhicule est bien stable et ne risque pas de glisser ou de se déplacer.



### PRUDENCE

**Ne pas soulever le véhicule au-dessus de la hauteur nécessaire:**

*Il est dangereux de soulever le véhicule au-dessus de la hauteur nécessaire, car cela pourrait déstabiliser le véhicule et entraîner un accident.*

**Ne pas démarrer le moteur ou secouer le véhicule lorsqu'on le soulève:**

*Il est dangereux de démarrer le moteur ou de secouer le véhicule, car cela pourrait détacher le véhicule du cric et entraîner un accident.*

**Ne jamais s'aventurer en dessous du véhicule lorsqu'on le soulève:**

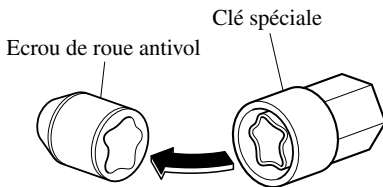
*Il est dangereux de s'aventurer sous le véhicule lorsqu'on le soulève, car cela pourrait entraîner des blessures graves, voire mortelles si le véhicule se détachait du cric.*

8. Retirer les écrous de roue en les tournant dans le sens contraire des aiguilles d'une montre; puis retirer la roue.

**▼ Écrou de roue antivol\***

Si le véhicule est équipé d'écrous de roue antivol optionnels Mazda, un sur chaque roue verrouillera les pneus et il faut utiliser une clé spéciale pour les déverrouiller. Cette clé sera fixée à la clé à écrou. Les enregistrer auprès du fabricant en remplissant la carte fournie dans la boîte à gants et en la postant dans l'enveloppe fournie. Si vous perdez cette clé, s'assurer un concessionnaire agréé Mazda ou utiliser le bon de commande du fabricant, qui se trouve avec la carte d'enregistrement.

Les écrous antivol ne peuvent pas être utilisés sur des roues en acier. Ceci inclut les cas où la roue de secours est installée. Si la roue de secours doit être installée, l'un des écrous de roue d'origine (qui devraient toujours se trouver dans le véhicule) doit être installé à la place de l'écrou antivol.

**Pour retirer l'écrou antivol**

1. Obtenir la clé spéciale de l'écrou de roue antivol.

2. Placer la clé spéciale sur l'écrou de roue antivol, et assurez-vous de bien la maintenir perpendiculairement sur celui-ci. Si la clé est maintenue à un angle, cela risque d'endommager la clé et l'écrou. Ne pas utiliser d'outil à air comprimé.
3. Placer la clé à écrou de roue sur la clé spéciale et appliquer une pression. Tourner la clé dans le sens contraire des aiguilles d'une montre pour retirer l'écrou.

**Pour installer l'écrou de roue antivol**

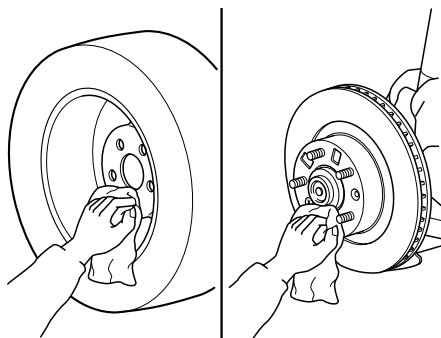
1. Placer la clé spéciale sur l'écrou, et assurez-vous de bien la maintenir perpendiculairement sur celui-ci. Si la clé est maintenue à un angle, cela risque d'endommager la clé et l'écrou. Ne pas utiliser d'outil à air comprimé.
2. Placer la clé à écrou de roue sur la clé spéciale, appliquer une pression et tourner la clé dans le sens des aiguilles d'une montre.

Couple de serrage des écrous	
N·m (kgf·m, ft·lbf)	88—118 (9—12, 65—87)

## Pneu à plat

### ▼ Installation de la roue de secours

1. Retirer toute saleté des surfaces de montage de la roue et du moyeu, et des écrous de roue, à l'aide d'un chiffon.



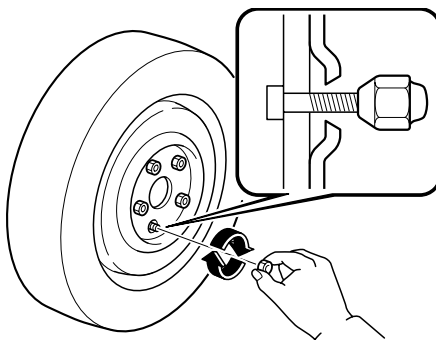
### ⚠ PRUDENCE

*S'assurer que les surfaces de montage de la roue et du moyeu, et les écrous de roue sont propres avant de changer ou de remplacer les roues:*

*Lors du changement ou du remplacement de roue, le fait de ne pas retirer la saleté des surfaces de montage de la roue et du moyeu, et des écrous de roue est dangereux. Les écrous de roue peuvent se desserrer lors de la conduite et la roue peut se détacher du moyeu, causant un accident.*

2. Placer la roue de secours.

3. Installer les écrous de roue avec le côté en biseau vers l'intérieur; les serrer à la main.



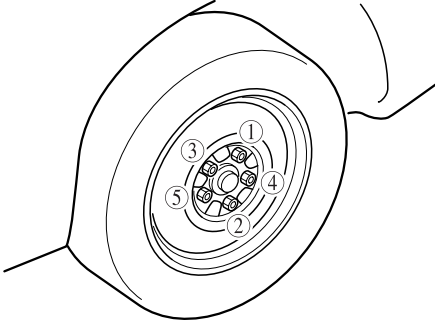
### ⚠ PRUDENCE

*Ne pas appliquer d'huile ou de graisse aux boulons des écrous de roue et ne pas serrer les écrous de roue à un couple dépassant celui spécifié:*

*Le fait d'appliquer de l'huile ou de la graisse aux boulons des écrous de roue est dangereux. Les écrous de roue peuvent se desserrer lors de la conduite et la roue peut se détacher du moyeu, causant un accident. De plus, les écrous de roue risquent de s'endommager s'ils sont trop serrés.*



4. Tourner la clé à écrou de roue dans le sens contraire des aiguilles d'une montre et abaisser le véhicule. Utiliser la clé à écrou de roue pour serrer les écrous de roue dans l'ordre indiqué.



Si l'on n'est pas certain du serrage des écrous de roue, les faire vérifier par un concessionnaire agréé Mazda.

Couple de serrage des écrous	
N·m (kgf·m, ft·lbf)	88—118 (9—12, 65—87)

## **! PRUDENCE**

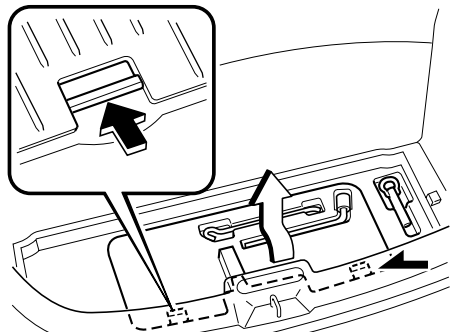
**Toujours serrer les écrous de roue correctement:**

*Des écrous de roue incorrectement serrés ou desserrés sont dangereux. La roue peut ne pas tourner droit ou se détacher. Ceci peut faire perdre le contrôle du véhicule et causer un grave accident.*

**S'assurer d'installer les écrous que l'on a retirés ou de les remplacer par des écrous à pas métrique identiques:**

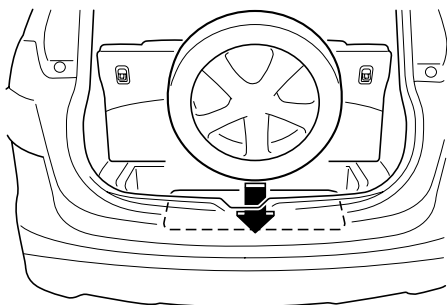
*Les boulons et écrous de roue de ce véhicule Mazda sont à pas métrique, l'utilisation d'un écrou à pas non métrique sur un boulon à pas métrique est dangereuse. Un écrou non métrique monté sur un boulon métrique ne fixera pas la roue et endommagera le boulon, ceci peut faire que la roue se détache et causer un accident.*

5. Remplacer le compartiment inférieur du compartiment à bagages.
6. Retirer le couvercle du coffre en appuyant sur les deux loquets du compartiment inférieur du compartiment à bagages.

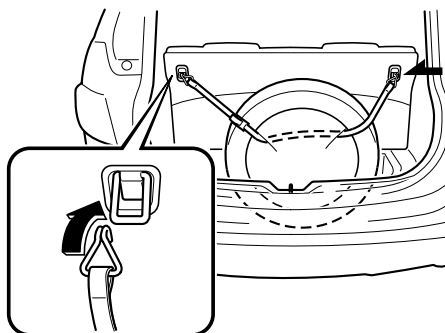
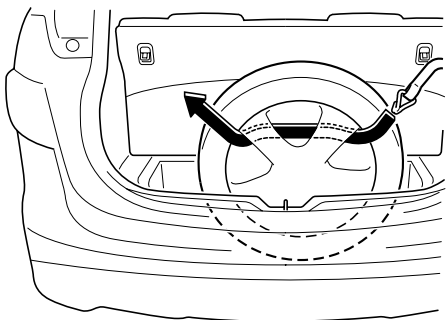


## Pneu à plat

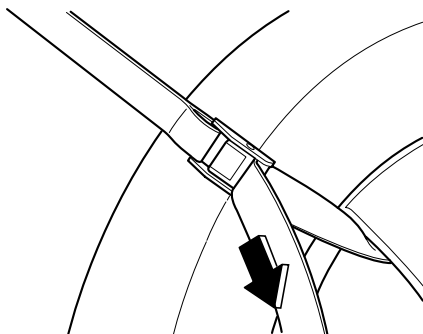
7. Retirer la courroie de fixation du pneu à plat à plat.
8. Remette le dossier de siège de la troisième rangée à sa position originale.  
Se référer à Repli du siège de la troisième rangée à la page 2-12.
9. Placer le pneu à plat dans le compartiment inférieur de compartiment à bagages.



10. Enfiler la courroie de pneu à plat à travers la roue tel qu'illustré, puis fixer les attaches de courroie aux boucles de retenue du compartiment à bagages situé à l'arrière du siège de la troisième rangée.



11. Tirer l'extrémité de la courroie pour bloquer le pneu à plat.



12. Retirer les blocs et ranger les outils et le cric.
13. Vérifier la pression de gonflage des pneus. Se référer à Pneus à la page 10-6.
14. Réparer le pneu crevé ou remplacer la roue de secours dès que possible.

**⚠ PRUDENCE**

**Ne pas conduire avec un pneu dont la pression de gonflage est incorrecte:**

*Le fait de conduire avec des pneus gonflés à une pression incorrecte est dangereux. Des pneus gonflés à une pression incorrecte peuvent affecter la conduite et entraîner un accident. Lorsque la pression de gonflage des roues conventionnelles est vérifiée, vérifier aussi la pression de gonflage de la roue de secours.*

**REMARQUE**

*(Avec système de surveillance de pression des pneus)*

*La roue de secours à usage temporaire ne possède pas de capteur de pression du pneu. Le voyant clignotera continuellement tant que la roue de secours à usage temporaire est utilisée (page 5-32).*

**REMARQUE**

*Pour éviter que le cric et la trousse à outils ne fassent du bruit, les ranger correctement.*

## Surchauffe

Si le voyant de température élevée du liquide de refroidissement du moteur s'allume, la puissance du véhicule est réduite, ou si un bruit de cognement ou de cliquetis est nettement audible, cela indique que le moteur surchauffe probablement.

### PRUDENCE



**Mettre le contacteur sur la position d'arrêt et s'assurer que le ventilateur ne tourne pas avant d'entreprendre des travaux à proximité du ventilateur de refroidissement:**

*Il est dangereux de travailler à proximité du ventilateur de refroidissement lorsque celui-ci fonctionne. Le ventilateur pourrait continuer à fonctionner indéfiniment, même si le moteur s'est arrêté et que la température du compartiment moteur est élevée. On risque d'être blessé gravement par les ailettes tournantes du ventilateur.*



**Ne pas retirer l'un des bouchons du circuit de refroidissement lorsque le moteur et le radiateur sont chauds:**

*Lorsque le moteur et le radiateur sont chauds, du liquide de refroidissement brûlant et de la vapeur risquent de jaillir sous pression et causer de graves blessures.*

***N'ouvrir le capot UNIQUEMENT que lorsque de la vapeur ne s'échappe plus du moteur:***

*La vapeur provenant d'un moteur qui surchauffe est dangereuse. On peut être brûlé par cette vapeur qui s'en échappe.*

Si le voyant de température élevée du liquide de refroidissement du moteur s'allume:

1. Se garer prudemment sur le bord de la route.
2. Dans le cas d'une boîte de vitesses automatique, passer en plage P, et dans le cas d'une boîte de vitesses manuelle passer au point mort.
3. Tirer le frein de stationnement.
4. Eteindre le climatiseur.
5. Vérifier si du liquide de refroidissement ou de la vapeur s'échappe de sous le capot ou du compartiment moteur.

### **Si de la vapeur s'échappe du compartiment moteur:**

Ne pas approcher de l'avant du véhicule. Arrêter le moteur. Attendre que la vapeur se dissipe, puis ouvrir le capot et mettre le moteur en marche.

### **Si, ni du liquide de refroidissement, ni de la vapeur ne s'échappe:**

Ouvrir le capot et laisser tourner le moteur au ralenti jusqu'à ce qu'il se refroidisse.

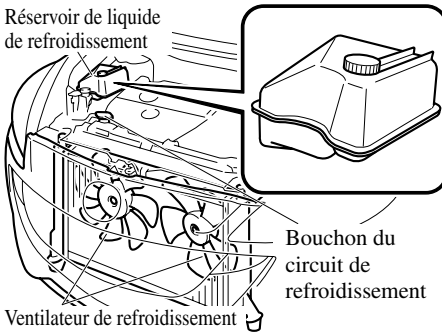
**⚠ ATTENTION**

*Si le ventilateur de refroidissement ne fonctionne pas lorsque le moteur tourne, la température du moteur augmentera. Arrêter le moteur et faire appel à un concessionnaire agréé Mazda.*

6. S'assurer que le ventilateur de refroidissement fonctionne, puis arrêter le moteur lorsque la température a baissé.
7. Lorsqu'il s'est refroidi, vérifier le niveau du réservoir de liquide de refroidissement.  
S'il est bas, voir s'il y a des fuites de liquide de refroidissement au niveau du radiateur et des durites.

**Si l'on découvre une fuite ou autres dommages, ou si du liquide de refroidissement fuit toujours:**

Arrêter le moteur et faire appel à un concessionnaire agréé Mazda.



**Si aucun problème n'est découvert, le moteur est refroidi et aucune fuite n'est apparente:**

Faire prudemment l'appoint de liquide de refroidissement, au besoin (page 8-12).

**⚠ ATTENTION**

*Si le moteur continue de surchauffer ou surchauffe fréquemment, faire vérifier le circuit de refroidissement. Le moteur risque d'être sérieusement endommagé si les réparations nécessaires n'y sont pas apportées. S'adresser à un concessionnaire agréé Mazda.*

## Démarrage d'urgence

---

### Démarrage d'un moteur noyé

Si le moteur ne démarre pas, il peut être noyé (quantité excessive de carburant dans les cylindres).

Suivre les étapes suivantes:

1. Si le moteur ne démarre pas dans les cinq secondes au premier essai, commuter le contacteur sur arrêt et attendre dix secondes avant de réessayer.
2. Veiller à ce que le frein de stationnement soit appliqué.
3. Enfoncer la pédale d'accélérateur à fond et la maintenir dans cette position.
4. Enfoncer la pédale d'embrayage (boîte de vitesses manuelle) ou la pédale de frein (boîte de vitesses automatique).
5. Mettre le contacteur sur START et le garder à cette position—pendant dix secondes au maximum. Si le moteur démarre, relâcher immédiatement la clé et l'accélérateur pour éviter d'emballer le moteur.
6. Si le moteur ne démarre pas, le lancer—pas plus de dix secondes, sans appuyer sur la pédale d'accélérateur.

Si le moteur ne démarre toujours pas après qu'on ait effectué les opérations ci-dessus, faire vérifier le véhicule par un concessionnaire agréé Mazda.

## Démarrage avec batterie de secours

Le démarrage avec une batterie de secours est dangereux s'il n'est pas fait correctement. Suivre prudemment les instructions suivantes. Si l'on est pas certain de comment réaliser un démarrage avec une batterie de secours, s'adresser à un mécanicien compétent.

### **PRUDENCE**



**Suivre ces précautions soigneusement:**

*Pour une manipulation sûre et correcte de la batterie, lire soigneusement les précautions suivantes avant d'utiliser ou inspecter la batterie.*



**S'assurer de toujours porter des lunettes de protection lorsque l'on travaille près de la batterie:**

*Travailler sans lunettes de protection est dangereux. Le liquide de la batterie contient de l'ACIDE SULFURIQUE qui peut causer la cécité s'il entre en contact avec vos yeux. Aussi, l'hydrogène produit pendant le fonctionnement normal de la batterie, peut s'enflammer et faire exploser la batterie.*



**Porter des lunettes de protection et des gants de protection pour éviter le contact avec du liquide de la batterie:**

*Du liquide de batterie renversé est dangereux. Le liquide de la batterie contient de l'ACIDE SULFURIQUE qui peut causer de graves blessures s'il entre en contact avec vos yeux, votre peau ou vos vêtements. Si cela se produit, se rincer immédiatement les yeux avec de l'eau pendant 15 minutes ou se laver la peau complètement et consulter un médecin.*



**S'assurer de toujours garder les batteries hors de portée des enfants:**

*Le fait de laisser des enfants jouer près d'une batterie est dangereux. Du liquide de batterie peut causer de graves blessures s'il entre en contact avec les yeux ou la peau.*

## Démarrage d'urgence

---



**Ne pas laisser la borne positive (+) entrer en contact avec tout objet métallique qui risquerait de produire des étincelles:**

*Des flammes ou des étincelles près de cellules ouvertes de la batterie sont dangereuses. De l'hydrogène, qui est produit lors du fonctionnement normal de la batterie, peut s'enflammer et faire exploser la batterie. Une batterie qui explose peut causer de graves brûlures et blessures. Lorsque l'on travaille près d'une batterie, ne pas laisser des outils en métal entrer en contact avec la borne positive (+) ou négative (-) de la batterie.*



**Garder les flammes, y compris les cigarettes, et étincelles éloignées des cellules ouvertes de la batterie:**

*Des flammes ou des étincelles près de cellules ouvertes de la batterie sont dangereuses. De l'hydrogène, qui est produit lors du fonctionnement normal de la batterie, peut s'enflammer et faire exploser la batterie. Une batterie qui explose peut causer de graves brûlures et blessures.*

**Ne pas connecter de batterie de secours à une batterie gelée ou à une batterie dont le niveau est bas:**

*Le fait de connecter une batterie de secours à une batterie gelée ou à une batterie dont le niveau d'électrolyte est bas, est dangereux. Elle risque de se fissurer ou d'exploser, et de causer de graves blessures.*

**Raccorder le câble négatif à un point de masse approprié éloigné de la batterie:**

*Le fait de brancher l'extrémité du deuxième câble de démarrage à la borne négative (-) de la batterie déchargée est dangereux.*

*Une étincelle pourrait faire exploser le gaz se trouvant autour de la batterie et causer de graves blessures.*

**Acheminer les câbles de batterie à l'écart des pièces mobiles:**

*Le fait de connecter un câble de secours près de ou à une composante qui se déplace (ventilateurs de refroidissement, courroies) est dangereux. Le câble peut être heurté lorsque le moteur démarre et causer de graves blessures.*

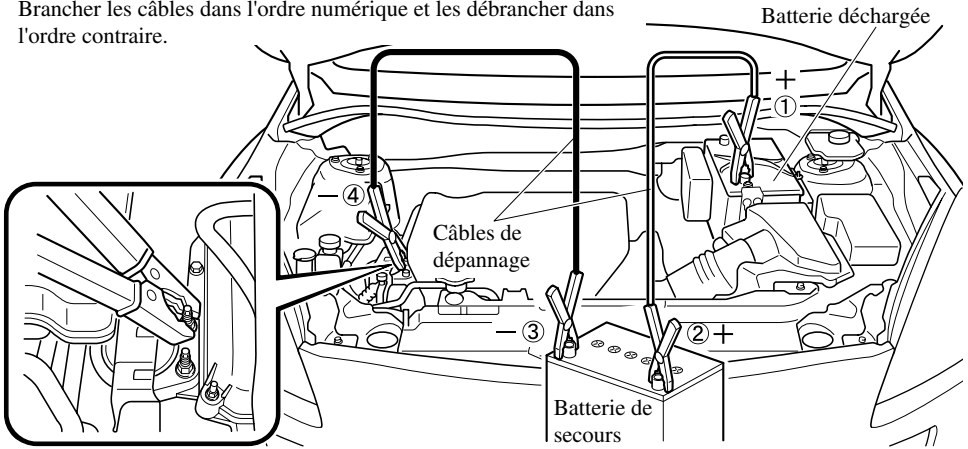
### ATTENTION

*N'utiliser qu'un dispositif de secours de 12 V. L'utilisation d'une alimentation de 24 V (deux batteries connectées en série ou un générateur de 24 V) peut causer des dommages graves au moteur 12 V du démarreur, au système d'allumage et aux autres pièces du circuit électrique.*



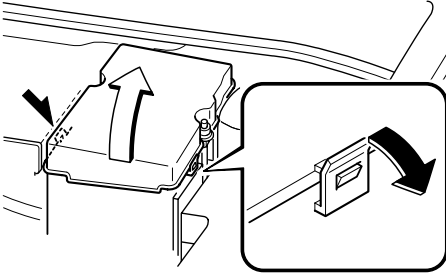
# Démarrage d'urgence

Brancher les câbles dans l'ordre numérique et les débrancher dans l'ordre contraire.



# Démarrage d'urgence

1. Retirer le couvercle de la batterie par l'avant.

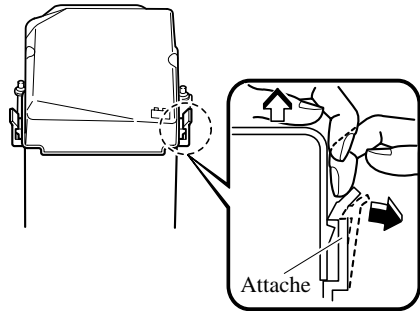


## **ATTENTION**

- *Ne pas utiliser d'outil qui applique une force excessive, tel qu'un tournevis ou des pinces. Si l'on applique une force excessive sur les attaches, elles risquent d'être endommagées. Pour éviter d'endommager le couvercle de batterie, retirer/installer le couvercle de batterie en procédant comme suit.*

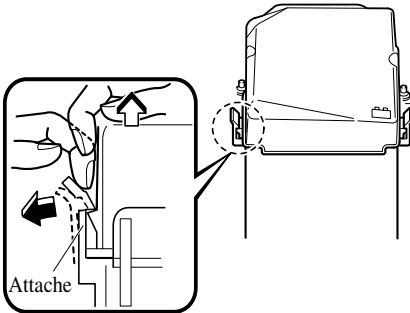
### **Retrait du couvercle de batterie**

- 1 *Détacher tout d'abord l'attache faisant face au côté du véhicule, et la tirer d'environ 4 mm (0,2 po) vers l'extérieur avec le doigt. Ensuite, soulever légèrement le couvercle pour libérer le verrou.*

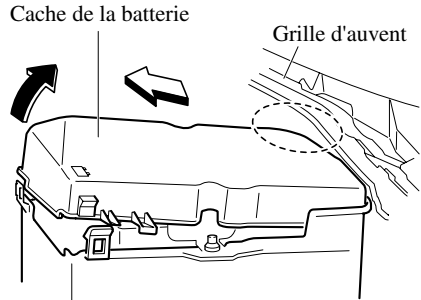


# Démarrage d'urgence

- 2 Détacher tout d'abord l'attache faisant face à l'intérieur du véhicule, et la tirer d'environ 4 mm (0,2 po.) vers l'extérieur avec le doigt. Ensuite, soulever légèrement le couvercle pour libérer le verrou.

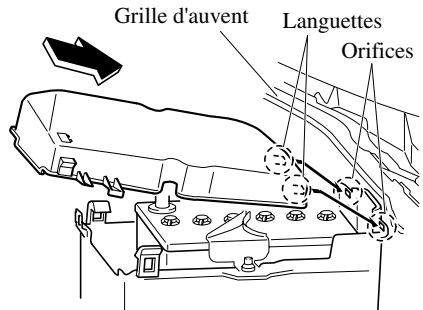


- 3 Tirer le couvercle de batterie vers l'extérieur en faisant attention qu'il n'entre pas en contact avec la grille d'auvent.



## Installation du couvercle de batterie

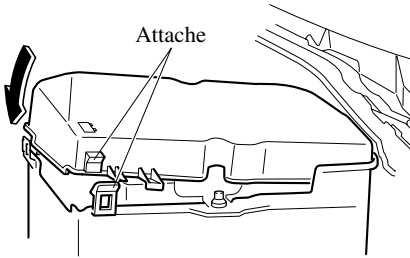
- 1 En faisant attention de ne pas toucher la grille d'auvent, insérer les languettes d'une extrémité du couvercle de batterie dans les orifices du plateau de batterie et engager les languettes.



## Démarrage d'urgence

---

2. Fixer les attaches des deux côtés du couvercle de batterie.



2. S'assurer que la batterie de secours est de 12 V et que la borne négative est mise à la masse.
3. Si la batterie de secours se trouve dans un autre véhicule, veiller à ce que les deux véhicules ne se touchent pas. Arrêter le moteur du véhicule dépanneur et couper toutes les charges électriques non indispensables des deux véhicules.
4. Raccorder les câbles exactement dans l'ordre indiqué par la figure.
- Raccorder une extrémité d'un câble à la borne positive de la batterie déchargée (1).
  - Raccorder l'autre extrémité à la borne positive de la batterie de secours (2).
  - Raccorder une extrémité de l'autre câble à la borne négative de la batterie de secours (3).
  - Raccorder l'autre extrémité au point de masse indiqué sur l'illustration, loin de la batterie déchargée (4).
5. Démarrer le moteur du véhicule dépanneur et le laisser tourner quelques minutes. Faire démarrer ensuite le moteur de l'autre véhicule.
6. Lorsque l'on a fini, débrancher prudemment les câbles dans l'ordre inverse de celui décrit dans l'illustration.

### **REMARQUE**

*S'assurer que les caches sont bien installés.*

## Démarrage en poussant

Ne pas faire démarrer la Mazda en la poussant.

### PRUDENCE

**Ne jamais remorquer un véhicule pour le faire démarrer:**

*Le fait de remorquer un véhicule pour le faire démarrer est dangereux. Le véhicule remorqué risque d'avancer soudainement lors du démarrage du moteur, le faisant entrer en collision avec le véhicule qui le remorque. Les passagers peuvent subir des blessures.*

### ATTENTION

*Un véhicule équipé d'une boîte de vitesse manuelle ne doit jamais être démarré en le poussant. Cela risque d'endommager le système antipollution.*

### **REMARQUE**

*Il n'est pas possible de faire démarrer un véhicule équipé d'une boîte de vitesses automatique en le poussant.*

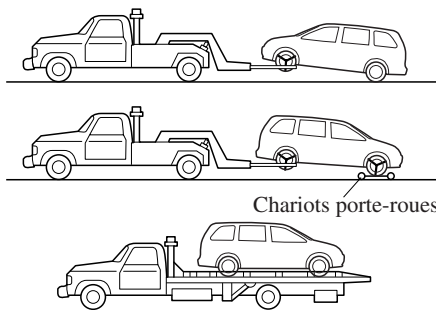
## Remorquage d'urgence

### Description du remorquage

Nous recommandons de faire appel à un concessionnaire agréé Mazda ou à un service de remorquage professionnel lorsque le remorquage s'avère nécessaire.

Une méthode appropriée de levage et de remorquage est nécessaire pour éviter d'endommager le véhicule. Toutes les lois gouvernementales et locales doivent être respectées.

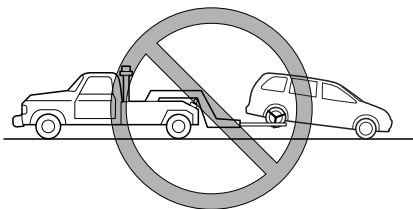
Un véhicule doit généralement être remorqué avec les roues motrices (roues avant) soulevées du sol. Si cela n'est pas possible en raison de dommages excessifs ou autres conditions, utiliser des chariots porte-roues.



Lors du remorquage avec les roues arrière au sol, relâcher le frein de stationnement.

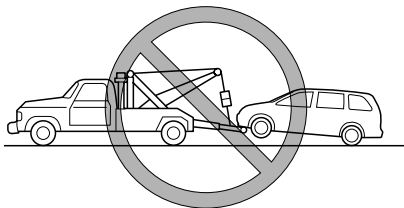
### ATTENTION

*Ne pas remorquer le véhicule vers l'arrière avec les roues motrices au sol. Cela risque d'endommager la boîte de vitesses.*



### ATTENTION

*Ne pas utiliser un équipement de remorquage de type à câble. Cela risque d'endommager le véhicule. Utiliser un système à prise sous roues ou un camion à plate-forme.*

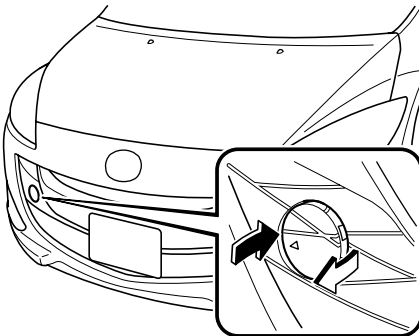


**Crochets d'immobilisation \*****⚠ ATTENTION**

Ne pas utiliser les anneaux d'immobilisation avant et arrière pour le remorquage du véhicule. Ils sont uniquement conçus pour la fixation du véhicule sur une cuve de transport lors de l'expédition. L'utilisation des anneaux dans un autre but peut endommager le véhicule.

**▼ Crochet d'immobilisation avant**

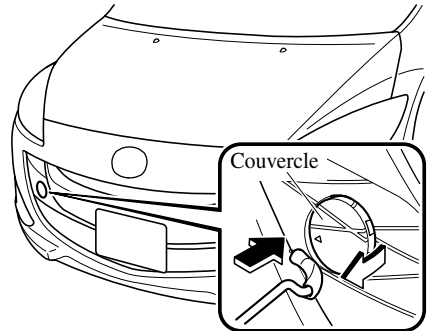
1. Retirer l'anneau de d'immobilisation et la clé à écrou de roue du coffre (page 7-3).
2. Pour retirer le couvercle, appuyer sur le repère marqué sur le couvercle comme indiqué sur l'illustration.

**⚠ ATTENTION**

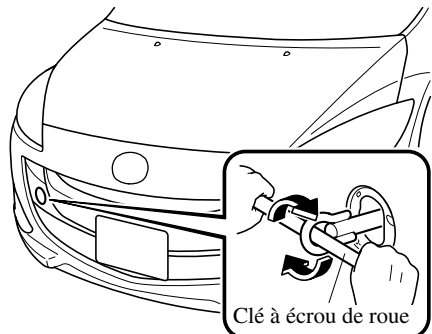
Le capuchon ne peut pas être complètement retiré. Ne pas utiliser une force excessive car cela risque d'endommager le capuchon ou égratigner la surface peinte du pare-chocs.

**REMARQUE**

Si c'est difficile de retirer l'anneau d'immobilisation, envelopper le levier du cric dans un chiffon doux comme indiqué sur l'illustration et appuyer sur le repère marqué sur le couvercle pour l'enlever.

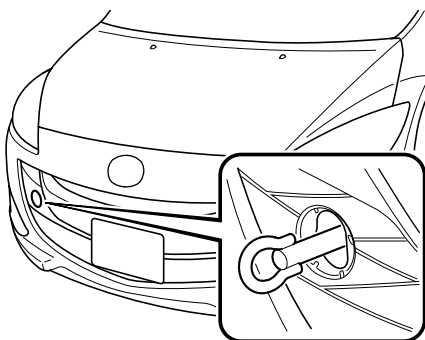


3. Installer l'anneau d'immobilisation fermement en le tournant à l'aide de clé à écrou de roue.



## Remorquage d'urgence

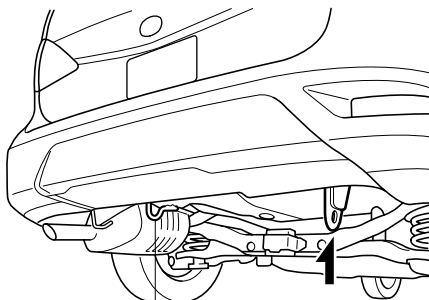
4. Attacher la corde d'immobilisation à l'anneau d'immobilisation.



### **ATTENTION**

*Si l'anneau d'immobilisation n'est pas correctement serré, il peut se desserrer ou se décrocher du pare-chocs lors du remorquage du véhicule. S'assurer que l'anneau d'immobilisation est fermement serré sur le pare-chocs.*

### ▼ **Crochets d'immobilisation arrière**



Crochet d'immobilisation

### **ATTENTION**

*Le crochet d'immobilisation arrière a été conçu uniquement pour l'amarrage lors du transport vers l'étranger. Ne pas utiliser le crochet d'immobilisation arrière dans un autre but tel que le transport par camion/train.*



## **Remorquage récréatif**

Un exemple de “remorquage récréatif” est de remorquer le véhicule derrière une autocaravane.

La boîte de vitesses n'est pas conçue pour le remorquage de ce véhicule sur les quatre roues.

Lors du remorquage récréatif se référer à “Description du remorquage” (page 7-26) et à “Crochet d'immobilisation” (page 7-27) et bien suivre les instructions.



Comment maintenir votre véhicule Mazda en condition optimale.

<b>Introduction .....</b>	<b>8-2</b>
Introduction .....	8-2
<b>Entretien périodique .....</b>	<b>8-4</b>
Entretien périodique .....	8-4
<b>Entretien réalisable par le propriétaire .....</b>	<b>8-7</b>
Périodicité de l'entretien réalisable par le propriétaire .....	8-7
Précautions concernant l'entretien réalisable par le propriétaire .....	8-8
Vue générale du compartiment moteur .....	8-10
Huile moteur .....	8-11
Liquide de refroidissement du moteur .....	8-12
Liquide de frein/embrayage .....	8-15
Liquide de direction assistée .....	8-15
Liquide de boîte de vitesses automatique* .....	8-16
Liquide de lave-glace .....	8-18
Lubrification de la carrosserie .....	8-19
Balais d'essuie-glace .....	8-19
Batterie .....	8-24
Pneus .....	8-29
Ampoules .....	8-36
Fusibles .....	8-45
<b>Soins à apporter .....</b>	<b>8-52</b>
Pour éviter les dommages à la peinture causés par l'environnement .....	8-52
Entretien extérieur .....	8-54
Entretien de l'habitacle .....	8-59

## Introduction

Procéder à l'inspection du véhicule, au remplacement d'un pneu ou à tout type de maintenance (comme le nettoyage du véhicule) avec prudence afin d'éviter toute blessure. En particulier, porter des gants de travail épais tels que des gants en coton en cas de contact avec des zones hors de vue lors de l'inspection ou de travaux sur le véhicule. Inspecter le véhicule ou effectuer d'autres procédures avec les mains nues peut entraîner des blessures.

Si l'on n'est pas certain de la marche à suivre décrite, il est fortement conseillé de faire faire l'opération par un garage spécialisé, de préférence chez un concessionnaire agréé Mazda.

Des techniciens formés à l'usine Mazda et des pièces d'origine Mazda garantissent le meilleur résultat. Sans cette expertise et des pièces spécialement conçues et fabriquées pour ce véhicule Mazda, un entretien inadéquat, incomplet et insuffisant peut causer des problèmes. Ceci peut endommager le véhicule et causer un accident et des blessures.

Pour des conseils d'experts et un entretien de qualité, s'adresser à un concessionnaire agréé Mazda.

Pour continuer à bénéficier de votre garantie et protéger votre investissement, il est de votre responsabilité de bien entretenir votre véhicule selon les services recommandés d'usine décrits dans ce manuel. Dans ce cadre vous devez conserver votre carnet d'entretien, les reçus, les demandes de réparation et tout autre document comme preuve que cet entretien a bien été effectué. Vous devez présenter ces documents en cas de désaccord sur la couverture de garantie. Ne pas le faire peut rendre votre garantie nulle et non avenue soit en totalité ou en partie.

Cette preuve peut consister de ce qui suit:

- Le carnet d'entretien des services prévus de Mazda, se reporter à la brochure de garantie, doit être entièrement rempli montrant le kilométrage, le numéro de commande de réparation, la date de chaque service, et signé par un technicien d'entretien automobile qualifié qui effectue l'entretien des véhicules.
- Les copies originales des ordres de réparation ou autres reçus qui incluent le kilométrage et la date à laquelle le service du véhicule a été effectué. Chaque reçu doit être signé par un technicien d'entretien automobile qualifié.
- Pour l'entretien que vous avez fait, une déclaration mentionnant que vous l'avez bien effectué, affichant le kilométrage et la date à laquelle le travail a été fait. Également, les reçus des pièces de rechange (fluide, filtres, etc.) indiquant la date et le kilométrage doivent être joints à cette déclaration.

**REMARQUE**

*Si vous choisissez d'effectuer l'entretien vous-même ou d'entretenir votre véhicule à un endroit autre qu'un concessionnaire agréé Mazda, Mazda exige que tous les fluides, pièces et équipements doivent répondre aux normes de Mazda pour la durabilité et la performance telles que décrites dans ce manuel.*

Les réclamations de garantie résultant d'un manque d'entretien, en non pas d'un défaut de matériau ou de main-d'œuvre Mazda autorisée, seront refusées.

Tout garage utilisant des pièces équivalentes aux pièces d'origine Mazda peut faire l'entretien. **Cependant nous recommandons qu'il soit toujours réalisé par un concessionnaire agréé Mazda avec des pièces Mazda d'origine.**

## Entretien périodique

---

### Entretien périodique

**REMARQUE**

*Après la période indiquée, continuer de suivre l'entretien et la périodicité prescrits.*

## ▼ Tableau

Périodicité	Nombre de mois ou kilométrage (milles), au premier des deux termes atteint												
	Mois	4	8	12	16	20	24	28	32	36	40	44	48
	×1000 km	8	16	24	32	40	48	56	64	72	80	88	96
	×1000 milles	5	10	15	20	25	30	35	40	45	50	55	60
<b>MOTEUR</b>													
Jeu des soupapes du moteur	Effectuer une inspection auditive tous les 120.000 km (75.000 milles), si les soupapes sont bruyante, ajuster												
Courroies d'entraînement							I						
Huile moteur & Filtre à huile du moteur	R	R	R	R	R	R	R	R	R	R	R	R	R
<b>SYSTEME DE REFROIDISSEMENT</b>													
Liquide de refroidissement du moteur* <sup>1</sup>	Remplacer aux premiers 192.000 km (120.000 milles) ou 10 ans; ensuite, remplacer tous les 96.000 km (60.000 milles) ou 5 ans												
Niveau du liquide de refroidissement du moteur	I	I	I	I	I	I	I	I	I	I	I	I	I
<b>SYSTEME DE CARBURANT</b>													
Filtre à air	I	I	I	I	I	I	R	I	I	I	I	I	I
Durites et canalisations de carburant* <sup>2</sup>							I						I
Tuyaux et conduites du système antipollution* <sup>2</sup>													I
<b>SYSTEME D'ALLUMAGE</b>													
Bougies d'allumage	Remplacer tous les 120.000 km (75.000 milles)												
<b>SYSTEME ELECTRIQUE</b>													
Fonctionnement de tous les éclairages	I	I	I	I	I	I	I	I	I	I	I	I	I
<b>CHASSIS et CARROSSERIE</b>													
Conduites de frein, durites et raccords							I						I
Niveau du liquide de frein	I	I	I	I	I	I	I	I	I	I	I	I	I
Freins à disques			I				I			I			I
Pneus (Permutation)	Permuter tous les 8.000 km (5.000 milles)												
Pression de gonflage des pneus et usure des pneus	I	I	I	I	I	I	I	I	I	I	I	I	I
Timonerie et fonctionnement de la direction							I						I
Niveau du liquide de direction assistée	I	I	I	I	I	I	I	I	I	I	I	I	I
Suspension avant et arrière, joints à rotule, et jeu axial de roulement de roues							I						I
Soufflets cache-poussière d'arbre d'entraînement							I						I
Boulons et écrous du châssis et de la carrosserie							T						T
Boucliers thermiques du système d'échappement	Inspecter tous les 72.000 km (45.000 milles) ou 5 ans												
Tous les gonds et loquets	L	L	L	L	L	L	L	L	L	L	L	L	L
Niveau du liquide de lavage	I	I	I	I	I	I	I	I	I	I	I	I	I

# Entretien périodique

Périodicité	Nombre de mois ou kilométrage (milles), au premier des deux termes atteint												
	Mois	4	8	12	16	20	24	28	32	36	40	44	48
	×1000 km	8	16	24	32	40	48	56	64	72	80	88	96
	×1000 milles	5	10	15	20	25	30	35	40	45	50	55	60
<b>SYSTEME DE CLIMATISEUR</b>													
Filtre à air d'habitacle				Remplacer tous les 40.000 km (25.000 milles) ou 2 ans									

### Symboles du tableau:

**I:** Inspecter: Inspecter et nettoyer, réparer, ajuster, faire l'appoint, ou remplacer si nécessaire.

**R:** Remplacer

**L:** Lubrifier

**T:** Serrer

### Remarques:

- \*1 Il est recommandé d'utiliser le FL-22 lors du remplacement du liquide de refroidissement du moteur. En utilisant du liquide de refroidissement autre que le FL-22 peut causer de graves dommages au moteur et au circuit de refroidissement.
- \*2 Suivant la réglementation fédérale et provinciale ou de l'Etat, le manque de suivre ces points d'entretien n'annulera pas la garantie sur le système antipollution. Cependant, Mazda recommande que tous les points d'entretien soient exécutés suivant le nombre de mois ou le kilométrage (millage) recommandé, afin d'assurer une fiabilité à long terme.



## Périodicité de l'entretien réalisable par le propriétaire

Le propriétaire ou un mécanicien qualifié doit faire ces inspections à la périodicité décrite de manière à assurer un fonctionnement sécuritaire et sans problème.

Notifier au plus tôt un concessionnaire agréé Mazda ou un mécanicien qualifié de tout problème.

### ▼ Au moment de faire le plein

- Niveau de liquide de frein et d'embrayage (page 8-15)
- Niveau de liquide de refroidissement du moteur (page 8-12)
- Niveau d'huile moteur (page 8-11)
- Niveau de liquide de lave-glace (page 8-18)

### ▼ Au moins une fois par mois

Pression de gonflage des pneus (page 8-29)

### ▼ Au moins deux fois par an (Par exemple, au printemps et en automne)

- Niveau de liquide de boîte de vitesses automatique (page 8-16)
- Niveau du liquide de direction assistée (page 8-15)

Les opérations suivantes peuvent être réalisées si l'on a une certaine connaissance mécanique et quelques outils élémentaires, et en suivant à la lettre les instructions de ce manuel.

- Liquide de refroidissement du moteur (page 8-12)
- Huile moteur (page 8-11)

## Entretien réalisable par le propriétaire

---

### Précautions concernant l'entretien réalisable par le propriétaire

Un entretien inadéquat ou incomplet peut causer des problèmes. Cette section donne les instructions concernant les opérations facilement réalisables.

Tel qu'indiqué à l'Introduction (page 8-2), plusieurs de ces opérations ne peuvent être réalisées que par un mécanicien qualifié à l'aide d'outils spéciaux.

Un entretien incorrect effectué par le propriétaire pendant la période de garantie peut affecter la validité de la garantie. Reportez-vous à l'introduction (page 8-2) pour ce qui concerne la responsabilité du propriétaire en matière de protection de votre investissement. Pour plus de détails, se référer au manuel de garantie fourni avec le véhicule. Si l'on n'est pas certain de la marche à suivre pour l'opération d'entretien ou de réparation, faire faire l'opération par un concessionnaire agréé Mazda.

La mise au rebut des huiles et liquides usés est réglementée par de strictes lois de protection de l'environnement. Veiller à les mettre au rebut de manière adéquate avec égards pour l'environnement.

Il est recommandé de confier les changements d'huile et de liquide à un concessionnaire agréé Mazda.

# Entretien réalisable par le propriétaire

---

## PRUDENCE

**Ne pas effectuer les travaux d'entretien si vous n'avez pas les connaissances ou l'expérience nécessaire, ou que vous ne disposez pas des outils appropriés. Confier l'entretien à un technicien qualifié:**

*Faire l'entretien d'un véhicule est dangereux s'il n'est pas fait correctement. On risque d'être gravement blessé lorsqu'on réalise certaines opérations d'entretien.*

**Si l'on doit travailler dans le compartiment moteur alors que le moteur tourne, retirer tous ses bijoux (en particulier les bagues, bracelets, montres et colliers) et toute cravate, écharpe et tout vêtement ample, avant de s'approcher du moteur ou du ventilateur de refroidissement qui risque de se mettre en marche soudainement:**

*Travailler dans le compartiment moteur lorsque le moteur tourne est dangereux.*

*Cela est encore plus dangereux si l'on porte des bijoux ou des vêtements amples.*

*Ces derniers peuvent être pris par des pièces en mouvement et causer des blessures.*

**Mettre le contacteur sur la position d'arrêt et s'assurer que le ventilateur ne tourne pas avant d'entreprendre des travaux à proximité du ventilateur de refroidissement:**

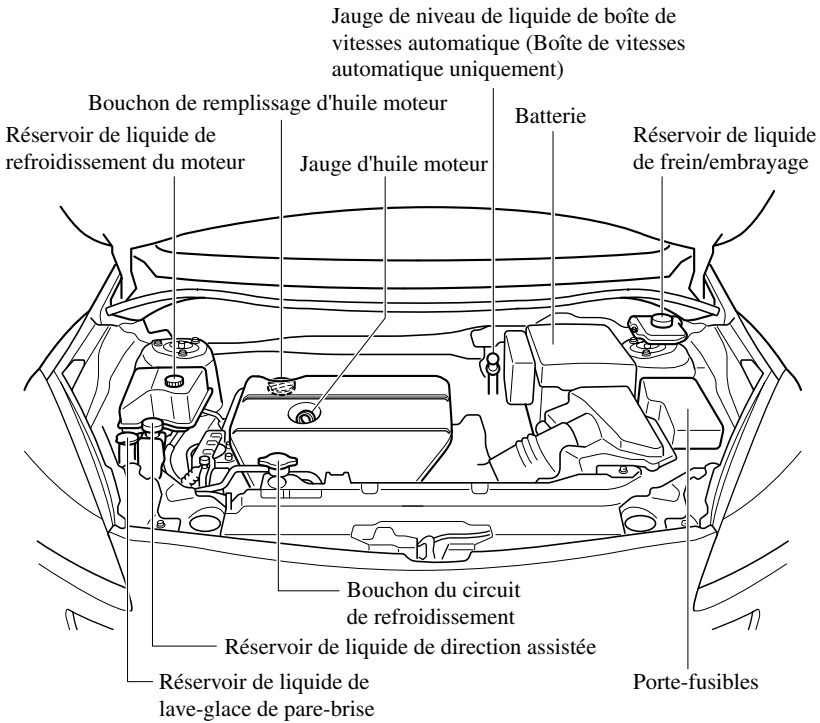
*Il est dangereux de travailler à proximité du ventilateur de refroidissement lorsque celui-ci fonctionne. Le ventilateur pourrait continuer à fonctionner indéfiniment, même si le moteur s'est arrêté et que la température du compartiment moteur est élevée. On risque d'être blessé gravement par les ailettes tournantes du ventilateur.*

**Ne rien laisser dans le compartiment moteur:**

*Une fois la vérification ou l'entretien dans le compartiment moteur terminé, ne pas laisser d'éléments tels que des outils ou des chiffons dans le compartiment moteur.*

*Les outils et autres éléments laissés dans le compartiment moteur peuvent endommager le moteur ou entraîner un incendie occasionnant un accident inattendu.*

## Vue générale du compartiment moteur



# Entretien réalisable par le propriétaire

## Huile moteur

### REMARQUE

Les changements d'huile moteur devraient être faits par un concessionnaire agréé Mazda.

Reportez-vous à l'introduction (page 8-2) pour ce qui concerne la responsabilité du propriétaire en matière de protection de votre investissement.

### ▼ Huile moteur recommandée

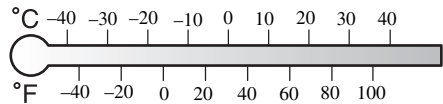
#### Utiliser l'huile moteur SAE 0W-20.

Se usa aceite genuino Mazda en su vehículo Mazda. L'huile 0W-20 genuino Mazda se recomienda para lograr economía de combustible óptima.



(ILSAC)

Utiliser uniquement l'huile SAE 0W-20 "certifiées pour moteurs à essence" par le American Petroleum Institute (API). Une huile affichant cette marque de commerce est conforme aux normes de protection du système antipollution et du moteur actuel ainsi qu'aux exigences d'économie de carburant de l'International Lubricant Standardization and Approval Committee (ILSAC), englobant les fabricants d'automobiles japonais et américains.

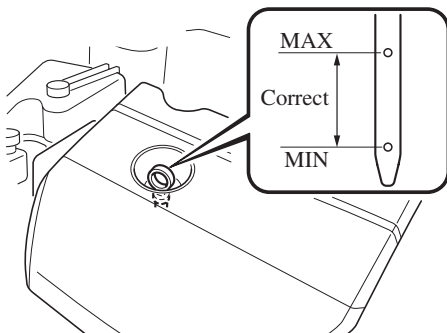


### ▼ Vérification du niveau d'huile moteur

1. Veiller à ce que le véhicule se trouve sur une surface horizontale.
2. Réchauffer le moteur jusqu'à ce qu'il atteigne sa température normale de fonctionnement.
3. Arrêter le moteur et attendre au moins 5 minutes afin de laisser l'huile retourner dans le demi-carter inférieur.

## Entretien réalisable par le propriétaire

4. Retirer la jauge, l'essuyer et l'introduire à nouveau à fond.



5. Retirer à nouveau la jauge et vérifier le niveau.  
Le niveau est normal s'il se trouve entre les marques MIN et MAX.  
S'il est près ou plus bas que "MIN", ajouter assez d'huile pour porter le niveau à "MAX".

### **ATTENTION**

*Ne pas trop remplir d'huile moteur.  
Cela risque d'endommager le moteur.*

6. S'assurer que le joint torique sur la jauge est placé correctement avant de réinsérer la jauge.

## Liquide de refroidissement du moteur

### ▼ Vérification du niveau de liquide de refroidissement

### **PRUDENCE**

**Ne pas utiliser une allumette ou autre flamme vive dans le compartiment moteur. NE PAS FAIRE L'APPOINT DE LIQUIDE DE REFROIDISSEMENT LORSQUE LE MOTEUR EST CHAUD:**

*Un moteur chaud est dangereux. Si le moteur a tourné, les composantes dans le compartiment moteur peuvent être très chaudes. On risque de se brûler. Inspecter avec précautions le liquide de refroidissement dans le réservoir de liquide de refroidissement, mais ne pas l'ouvrir.*



**Mettre le contacteur sur la position d'arrêt et s'assurer que le ventilateur ne tourne pas avant d'entreprendre des travaux à proximité du ventilateur de refroidissement:**

*Il est dangereux de travailler à proximité du ventilateur de refroidissement lorsque celui-ci fonctionne. Le ventilateur pourrait continuer à fonctionner indéfiniment, même si le moteur s'est arrêté et que la température du compartiment moteur est élevée. On risque d'être blessé gravement par les ailettes tournantes du ventilateur.*

# Entretien réalisable par le propriétaire

## PRUDENCE



**Ne pas retirer le bouchon du système de refroidissement lorsque le moteur et le radiateur sont chauds:**

*Lorsque le moteur et le radiateur sont chauds, du liquide de refroidissement brûlant et de la vapeur risquent de jaillir sous pression et causer de graves blessures.*

### REMARQUE

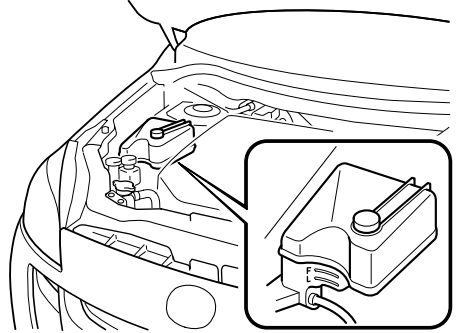
*Les changements de liquide de refroidissement du moteur devraient être faits par un concessionnaire agréé Mazda.*

Vérifier la protection contre le gel et le niveau du liquide de refroidissement dans le réservoir de liquide de refroidissement au moins une fois par an—au début de l'hiver—et avant de partir pour une région où la température risque de descendre en dessous de 0°C (32°F).

Vérifier l'état et les raccords de toutes les durites du circuit de refroidissement et les durites du chauffage.

Remplacer toute durite gonflée ou détériorée.

Le liquide doit remplir le radiateur et être entre les repères F et L dans le réservoir lorsque le moteur est froid.



Si le niveau se trouve au niveau ou à proximité du repère L, ajouter suffisamment de liquide de refroidissement spécifié dans le réservoir de liquide de refroidissement pour la protection contre le gel et la corrosion et porter le niveau jusqu'au repère F. Serrez fermement le bouchon du réservoir de liquide de refroidissement après avoir ajouté du liquide de refroidissement.

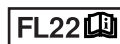
## ATTENTION

- *Le liquide de refroidissement abîme la peinture. Rincer immédiatement tout liquide qui s'est renversé.*
- *N'utiliser que de l'eau douce (deminéralisée) pour le mélange de liquide de refroidissement. De l'eau contenant des minéraux diminue l'efficacité du liquide de refroidissement.*
- *Ne pas ajouter de l'eau uniquement. Toujours ajouter le mélange correct de liquide de refroidissement.*

## Entretien réalisable par le propriétaire

- *Le moteur du véhicule comporte des pièces en aluminium et elles doivent être protégées par un liquide à l'éthylène-glycol afin d'éviter qu'elles ne soient endommagées par la corrosion ou le gel.*
- *NE PAS UTILISER de liquide de refroidissement contenant de l'alcool, du méthanol, du borate ou du silicate.  
Ces liquides de refroidissement peuvent endommager le circuit de refroidissement.*
- *NE PAS MELANGER d'alcool ou de méthanol avec le liquide de refroidissement. Cela risque d'endommager le circuit de refroidissement.*
- *Ne pas utiliser une solution contenant plus de 60 pour cent d'antigel.  
Cela réduirait son efficacité.*

- *Si l'indication "FL22" apparaît sur ou près du bouchon du circuit de refroidissement, il est recommandé d'utiliser un liquide de refroidissement de type FL-22 lors du remplacement du liquide de refroidissement du moteur. En utilisant du liquide de refroidissement autre que le FL-22 peut causer de graves dommages au moteur et au circuit de refroidissement.*



Si le réservoir de liquide de refroidissement est vide ou qu'il doit être fréquemment rempli de nouveau liquide de refroidissement, consulter un concessionnaire agréé Mazda.



# Entretien réalisable par le propriétaire

## Liquide de frein/embrayage

### ▼ Vérification du niveau de liquide de frein/embrayage

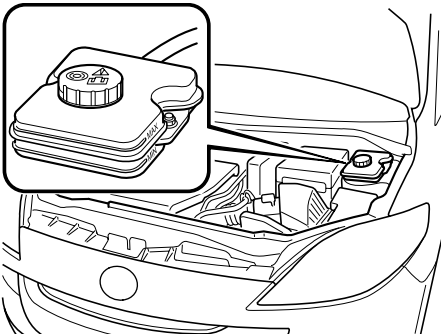
#### ⚠ PRUDENCE

Si le niveau du liquide de frein/embrayage est bas, faire contrôler les freins:

*Un niveau de liquide de frein/embrayage bas est dangereux.*

*Un niveau bas pourrait indiquer une usure des garnitures de frein ou une fuite du système de freinage rendant les freins inutilisables et pourrait résulter en un accident.*

Les freins et l'embrayage utilisent le liquide du même réservoir. Vérifier périodiquement le niveau du liquide dans le réservoir. Le niveau doit être gardé entre les repères MAX et MIN. Ceci est une condition normale associée à l'usure de garnitures des freins et d'embrayage. Si le niveau du liquide est excessivement bas, faire vérifier le circuit de freinage/embrayage par un concessionnaire agréé Mazda.



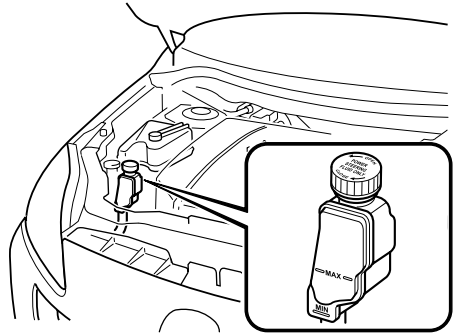
## Liquide de direction assistée

### ▼ Vérification du niveau de liquide de direction assistée

#### ⚠ ATTENTION

*Pour éviter d'endommager la pompe de direction assistée, ne pas utiliser le véhicule pour de longues périodes si le niveau de liquide de direction assistée est bas.*

Vérifier le niveau du liquide dans le réservoir à chaque changement d'huile, avec le moteur arrêté et froid.



Le niveau doit se trouver entre les repères MAX et MIN.

Vérifier les durites et tuyaux pour fuites ou dommages.

Si le liquide diminue de manière significative ou si son niveau est autour de ou inférieur à MIN, consulter un concessionnaire agréé Mazda pour faire inspecter le véhicule.

## Entretien réalisable par le propriétaire

### Liquide de boîte de vitesses automatique \*

#### ▼ Vérification du niveau de liquide de boîte de vitesses automatique

Vérifier régulièrement le niveau du liquide de boîte de vitesses automatique. Mesurer le niveau du liquide tel que décrit ci-dessous.

#### **ATTENTION**

*Toujours vérifier le niveau du liquide de boîte de vitesses automatique en procédant comme suit. Si l'on n'effectue pas cette procédure correctement, il sera impossible de mesurer précisément le niveau du liquide de boîte de vitesses automatique, ce qui risque d'endommager la boîte de vitesses automatique.*

1. Garer le véhicule sur une surface horizontale et tirer fermement le frein de stationnement.
2. S'assurer qu'il n'y ait pas de fuite du liquide de boîte de vitesses automatique dans le tuyau du liquide de boîte de vitesses automatique ou dans le carter.
3. Mettre le levier sélecteur sur la position de stationnement (P), démarrer le moteur et le laisser se réchauffer.

#### **ATTENTION**

*Ne pas actionner le levier sélecteur pendant que le réchauffement du moteur est en cours. Si le niveau du liquide de boîte de vitesses automatique est très bas, la boîte de vitesses automatique risque d'être endommagée.*

4. Pendant que le moteur tourne au ralenti, retirer la jauge, l'essuyer pour qu'elle soit propre et réinsérer la jauge.
5. Vérifier le niveau du liquide de boîte de vitesses automatique. Si le niveau d'huile n'atteint pas 5 mm (0,2 po.) depuis l'extrémité de la jauge, consulter un concessionnaire agréé Mazda pour faire inspecter le véhicule.

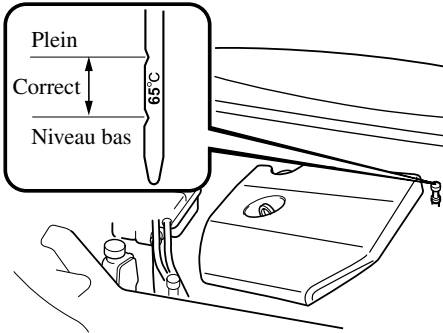
#### **ATTENTION**

*S'il n'y a pas de liquide de boîte de vitesses automatique qui adhère à la jauge même après que le moteur se soit réchauffé, ne pas conduire le véhicule. Sinon, la boîte de vitesses automatique pourrait être endommagée.*

6. Avec la pédale de frein enfoncée, déplacer le levier sélecteur de la position de stationnement (P) à la position de conduite (D) à des intervalles de plusieurs secondes, et ensuite repasser à la position de stationnement (P).
7. Conduire 5 km (4 milles) ou plus dans une ville.
8. Se garer sur une surface plane, déplacer le levier sélecteur à la position de stationnement (P) et serrez le frein de stationnement avec fermeté.

## Entretien réalisable par le propriétaire

9. Pendant que le moteur tourne au ralenti, retirer la jauge, l'essuyer pour qu'elle soit propre et réinsérer la jauge.
10. Vérifier le niveau du liquide de boîte de vitesses automatique. Le niveau correct du fluide qui est indiqué sur la jauge devrait être comme suit.



### **⚠ ATTENTION**

- N'utiliser la plage de liquide froid qu'en guise de référence.
- Si la température ambiante est inférieure à environ 20 (21,11), démarrer le moteur et mesurer le niveau du liquide après avoir laissé tourner le moteur pour qu'il atteigne la température normale de fonctionnement.
- Si l'on a roulé pendant une durée prolongée à grande vitesse ou dans un trafic dense par temps chaud, il est préférable de mesurer le niveau d'huile après avoir arrêté le moteur et laissé refroidir le liquide pendant 30 minutes.

Si le niveau d'huile n'atteint pas le niveau approprié, consulter un concessionnaire agréé Mazda pour faire inspecter le véhicule.

### **REMARQUE**

*Pour une lecture précise, inspecter le niveau du liquide sur les deux côtés de la jauge, dans un endroit bien éclairé.*

## Entretien réalisable par le propriétaire

### Liquide de lave-glace

#### ▼ Vérification du niveau du liquide de lave-glace

#### ⚠ PRUDENCE

**N'utiliser que du liquide de lave-glace de pare-brise ou de l'eau pure dans le réservoir de liquide:**

*L'utilisation de liquide antigel comme liquide de lave-glace est dangereuse. Si pulvérisé sur le pare-brise, il le salira, gênera la visibilité et cela peut causer un accident.*

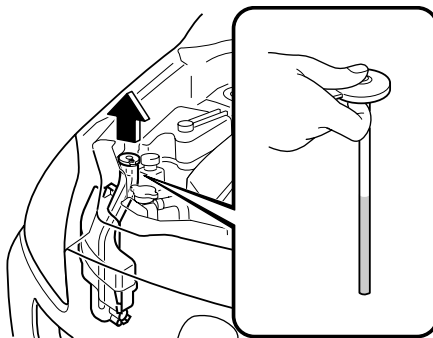
#### Utilisation de liquide de lave-glace sans protection antigel en hiver:

*L'utilisation du véhicule par des températures inférieures à 4°C (40°F) avec du liquide de lave-glace sans protection antigel est dangereuse car cela risque de bloquer la vue par le pare-brise et causer un accident. Par temps froid, s'assurer de toujours utiliser du liquide de lave-glace avec une protection antigel.*

#### REMARQUE

*La réglementation locale, provinciale ou fédérale peut limiter l'utilisation de composés organiques volatils (COV) qui sont communément utilisés comme agents antigel dans le liquide de lave-glace. Un liquide de lave-glace avec un bas pourcentage de COV ne doit être utilisé que s'il fournit une protection contre le gel adéquate pour toutes les régions et les climats où le véhicule sera utilisé.*

Vérifier le niveau sur le réservoir du liquide de lave-glace, ajouter du liquide si nécessaire.



Pour vérifier le niveau du liquide de lave-glace dans le réservoir avant, soulever le capuchon. Tirer tout en maintenant le pouce au-dessus du trou au centre du capuchon. Le niveau peut être vérifié grâce à la colonne de liquide dans le tuyau. Au besoin, faire l'appoint de liquide.

Utiliser de l'eau pure si du liquide de lave-glace n'est pas disponible. Par temps froid, n'utiliser qu'une solution de lave-glace antigel.

#### REMARQUE

*Les lave-glaces avant et arrière utilisent le même réservoir.*

## Lubrification de la carrosserie

Toutes les parties mobiles du véhicule, telles que les charnières et les serrures de portières et du capot, doivent être lubrifiées à chaque changement d'huile. Par temps froid utiliser un lubrifiant antigel pour les serrures.

S'assurer que le loquet secondaire du capot empêche le capot de s'ouvrir lorsque le loquet primaire est relâché.

## Balais d'essuie-glace

### ATTENTION

- *Les cires chaudes appliquées par des lave-auto automatiques peuvent réduire la capacité de nettoyage des essuie-glaces.*
- *Afin d'éviter d'endommager les balais d'essuie-glace, ne pas utiliser d'essence, kérosène, diluant pour peinture ou autres dissolvants sur ou à proximité des balais d'essuie-glace.*
- *Lorsque le levier d'essuie-glace est sur la position AUTO et que le contacteur est mis sur ON, les essuie-glaces peuvent se mettre en marche automatiquement dans les cas suivants:*
  - *Si le pare-brise au-dessus du capteur de pluie est touché.*
  - *Si le pare-brise au-dessus du capteur de pluie est essuyé avec un chiffon.*
  - *Si le pare-brise est frappé avec la main ou un autre objet.*
  - *Si le capteur de pluie est frappé avec la main ou un autre objet à partir de l'intérieur du véhicule.*

*Faire attention à ne pas se faire pincer les mains ou les doigts car ils peuvent subir des blessures ou endommager les essuie-glace. Lorsque le véhicule Mazda est lavé ou réparé, s'assurer que le levier d'essuie-glace est à la position OFF.*

## Entretien réalisable par le propriétaire

La contamination du pare-brise ou des balais d'essuie-glace par des matières étrangères peut réduire l'efficacité des balais d'essuie-glace. Les sources fréquentes de contamination sont les insectes, la sève d'arbre et les traitements à la cire chaude utilisée dans certains appareils de lave-auto automatiques.

Si les balais n'essuient pas correctement, nettoyer la vitre et les balais avec un bon produit de nettoyage ou du détergent doux et rincer entièrement à l'eau limpide. Répéter l'opération si nécessaire.

### ▼ Remplacement des balais d'essuie-glace de pare-brise

Lorsque les essuie-glace ne nettoient plus correctement le pare-brise, les balais sont probablement usés ou abîmés. Les remplacer.

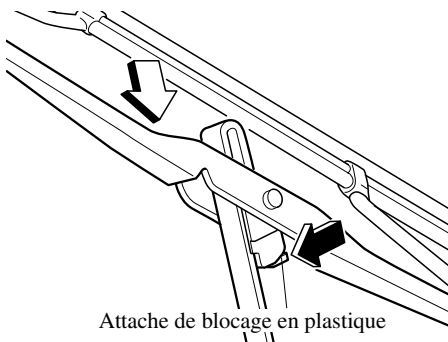
#### ⚠ ATTENTION

*Pour éviter d'endommager les bras d'essuie-glace et les autres composants, ne pas déplacer manuellement les essuie-glace.*

#### REMARQUE

*Pour relever les bras des deux essuie-glaces, lever en premier celui du côté conducteur. Lorsque vous rabaissez les bras des essuie-glaces, baissez précautionneusement celui du côté passager en premier tout en le soutenant avec votre main. Forcer le bras de l'essuie-glace à se rabaisser pourrait endommager le bras et la lame, voire rayer ou briser le pare-brise.*

1. Relever le bras d'essuie-glace et tourner l'ensemble du balai pour mettre en évidence l'attache de blocage en plastique. Faire coulisser l'ensemble vers le bas; le soulever ensuite afin de le détacher du bras.

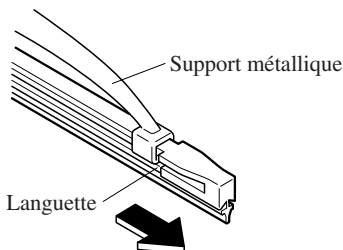


Attache de blocage en plastique

#### ⚠ ATTENTION

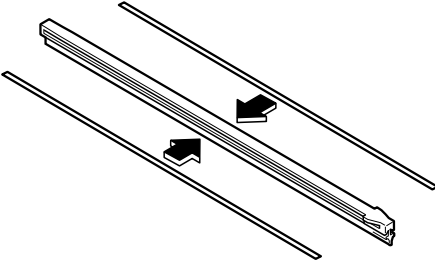
*Pour empêcher les dommages au pare-brise, laisser retomber doucement l'essuie-glace sans le frapper contre le pare-brise.*

2. Saisir l'extrémité du caoutchouc de balai et tirer jusqu'à ce que les languettes soient dégagées du support métallique.



## Entretien réalisable par le propriétaire

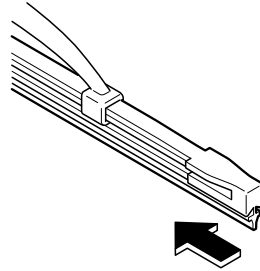
3. Retirer les barres métalliques du caoutchouc de chaque balai d'essuie-glace et les monter sur un caoutchouc de balai d'essuie-glace neuf.



### ⚠ ATTENTION

- Ne pas plier ou jeter les barres métalliques. Elles doivent être réutilisées.
- Si les barres métalliques sont inversées, l'efficacité des balais d'essuie-glace risque de diminuer. Dès lors, ne pas utiliser les barres métalliques côté conducteur sur les balais côté passager, ou vice versa.
- S'assurer de réinstaller les barres métalliques dans le nouveau caoutchouc de balai de sorte que la courbure soit la même que celle du caoutchouc retiré.

4. Introduire prudemment un caoutchouc de balai neuf. Installer l'ensemble du balai dans l'ordre inverse de celui du retrait.



### REMARQUE

Installer les balais en dirigeant les attaches vers le bas du bras d'essuie-glace.

### ▼ Remplacement du balai d'essuie-glace de lunette arrière

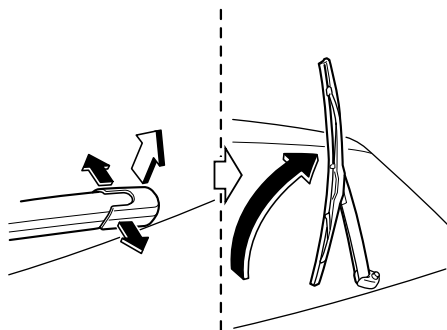
Lorsque l'essuie-glace ne nettoie plus correctement la lunette arrière, le balai est probablement usé ou abîmé. Le remplacer.

### ⚠ ATTENTION

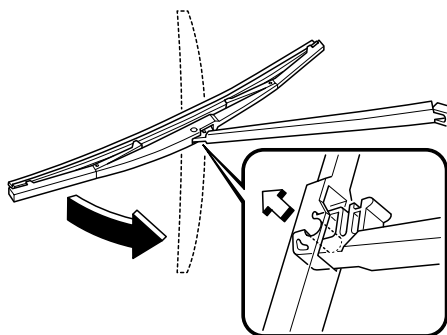
Pour éviter d'endommager le bras d'essuie-glace et les autres composants, ne pas déplacer manuellement l'essuie-glace.

## Entretien réalisable par le propriétaire

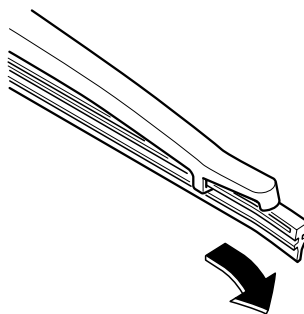
1. Retirer le cache et relever le bras d'essuie-glace.



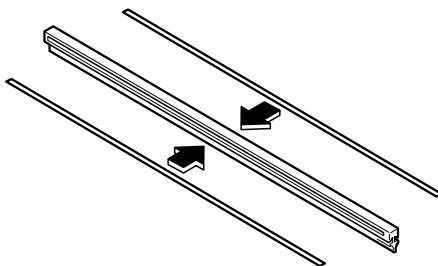
2. Tourner fermement le balai d'essuie-glace vers la droite jusqu'à ce qu'il se déverrouille, puis retirer le balai.



3. Tirer le balai et le faire coulisser pour le sortir du support de balai.



4. Retirer les barres métalliques du caoutchouc de chaque balai d'essuie-glace et les monter sur un caoutchouc de balai d'essuie-glace neuf.



### **ATTENTION**

*Pour empêcher les dommages à la lunette arrière, laisser retomber doucement l'essuie-glace sans le frapper contre la lunette arrière.*

### **ATTENTION**

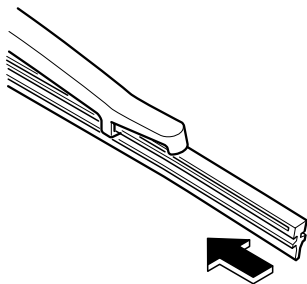
*Ne pas plier ou jeter les barres métalliques. Elles doivent être réutilisées.*



## Entretien réalisable par le propriétaire

---

5. Introduire prudemment un caoutchouc de balai neuf.  
Installer l'ensemble du balai dans l'ordre inverse de celui du retrait.



## Entretien réalisable par le propriétaire

---

### Batterie

#### PRUDENCE

**Se laver les mains après avoir manipulé la batterie et les accessoires connexes:**

Les bornes, connecteurs et les pièces reliées contiennent du plomb et des dérivés de plomb, des produits chimiques qui ont été trouvés par l'Etat de la Californie comme causant le cancer et des problèmes de reproduction.



**Pour garantir une manipulation correcte et sans danger de la batterie, lire les précautions suivantes attentivement avant de l'utiliser ou de l'inspecter:**



**S'assurer de toujours porter des lunettes de protection lorsque l'on travaille près de la batterie:**

Travailler sans lunettes de protection est dangereux. Le liquide de la batterie contient de l'ACIDE SULFURIQUE qui peut causer la cécité s'il entre en contact avec vos yeux. Aussi, l'hydrogène produit pendant le fonctionnement normal de la batterie, peut s'enflammer et faire exploser la batterie.



**Porter des lunettes de protection et des gants de protection pour éviter le contact avec du liquide de la batterie:**

Du liquide de batterie renversé est dangereux. Le liquide de la batterie contient de l'ACIDE SULFURIQUE qui peut causer de graves blessures s'il entre en contact avec vos yeux, votre peau ou vos vêtements. Si cela se produit, se rincer immédiatement les yeux avec de l'eau pendant 15 minutes ou se laver la peau complètement et consulter un médecin.



**S'assurer de toujours garder les batteries hors de portée des enfants:**

Le fait de laisser des enfants jouer près d'une batterie est dangereux. Du liquide de batterie peut causer de graves blessures s'il entre en contact avec les yeux ou la peau.

## Entretien réalisable par le propriétaire

---



**Garder les flammes et les étincelles à bonne distance de la batterie, ne pas laisser des outils en métal entrer en contact avec la borne positive (+ ) ou négative (– ) de la batterie quand vous travaillez près de celle-ci. Ne pas laisser la borne positive (+ ) entrer en contact avec la carrosserie du véhicule:**

*Des flammes ou des étincelles près de cellules ouvertes de la batterie sont dangereuses. De l'hydrogène, qui est produit lors du fonctionnement normal de la batterie, peut s'enflammer et faire exploser la batterie. Une batterie qui explose peut causer de graves brûlures et blessures. Garder toutes les flammes y compris les cigarettes et les étincelles éloignées des cellules ouvertes de la batterie.*



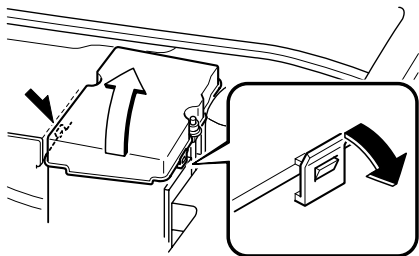
**Garder les flammes, y compris les cigarettes, et étincelles éloignées des cellules ouvertes de la batterie:**

*Des flammes ou des étincelles près de cellules ouvertes de la batterie sont dangereuses. De l'hydrogène, qui est produit lors du fonctionnement normal de la batterie, peut s'enflammer et faire exploser la batterie. Une batterie qui explose peut causer de graves brûlures et blessures.*

## Entretien réalisable par le propriétaire

### REMARQUE

Retirer le cache de la batterie avant d'exécuter l'entretien de la batterie.

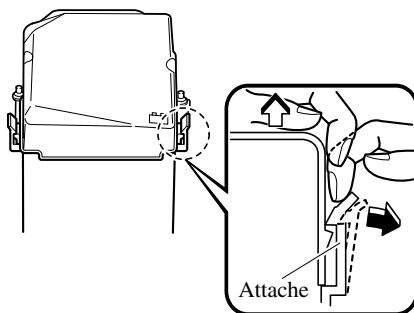


### ATTENTION

- Ne pas utiliser d'outil qui applique une force excessive, tel qu'un tournevis ou des pinces. Si l'on applique une force excessive sur les attaches, elles risquent d'être endommagées. Pour éviter d'endommager le couvercle de batterie, retirer/installer le couvercle de batterie en procédant comme suit.

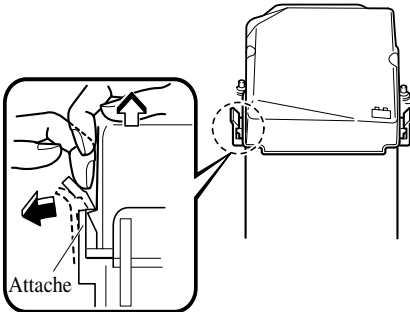
#### Retrait du couvercle de batterie

- 1 Détacher tout d'abord l'attache faisant face au côté du véhicule, et la tirer d'environ 4 mm (0,2 po) vers l'extérieur avec le doigt. Ensuite, soulever légèrement le couvercle pour libérer le verrou.

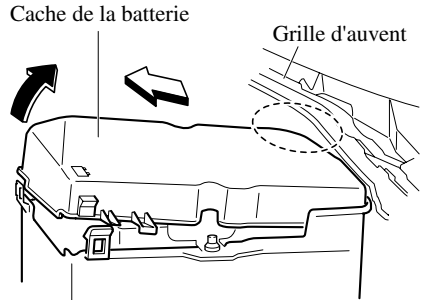


## Entretien réalisable par le propriétaire

- 2 Détacher tout d'abord l'attache faisant face à l'intérieur du véhicule, et la tirer d'environ 4 mm (0,2 po.) vers l'extérieur avec le doigt. Ensuite, soulever légèrement le couvercle pour libérer le verrou.

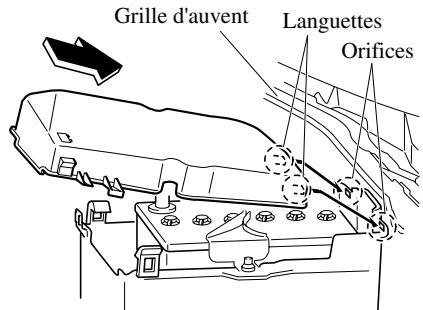


- 3 Tirer le couvercle de batterie vers l'extérieur en faisant attention qu'il n'entre pas en contact avec la grille d'auvent.



### Installation du couvercle de batterie

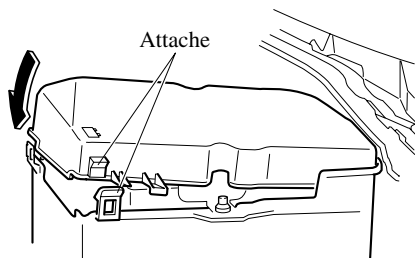
- 1 En faisant attention de ne pas toucher la grille d'auvent, insérer les languettes d'une extrémité du couvercle de batterie dans les orifices du plateau de batterie et engager les languettes.



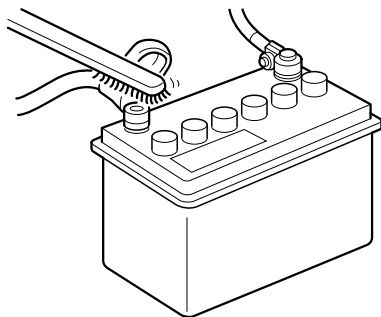
## Entretien réalisable par le propriétaire

---

2 Fixer les attaches des deux côtés du couvercle de batterie.



### ▼ Entretien de la batterie



Pour que les performances de la batterie soient optimales:

- Veiller à ce que la batterie soit toujours correctement fixée.
- Veiller à ce que le dessus de la batterie soit propre et sec.
- Veiller à ce que les bornes et les cosses soient propres et correctement serrées, et les enduire de vaseline ou de graisse pour borne.
- Nettoyer immédiatement toute trace d'électrolyte avec un mélange d'eau et de bicarbonate de soude.

- Si le véhicule n'est pas utilisé pendant une période prolongée, déconnecter les câbles de la batterie.

### ▼ Remplacement de la batterie

Contactez un concessionnaire agréé Mazda pour acheter une nouvelle batterie en remplacement.

## Pneus

Pour des performances optimales, la sécurité, et l'économie de carburant maximale, les pneus doivent toujours être gonflés aux pressions de gonflage recommandées et respecter également les limites de charge et la répartition du poids recommandées.

### PRUDENCE

#### **Utilisation de pneus de type différent:**

*Le fait de conduire avec des pneus de type différent est dangereux. Cela peut entraîner une mauvaise maniabilité et de mauvaises performances de freinage; et cela peut entraîner une perte de contrôle du véhicule.*

*Sauf lors de l'utilisation limitée de la roue de secours à usage temporaire, n'utiliser que des pneus du même type (radiaux, ceinturés à carcasse diagonale, à carcasse diagonale) sur les quatre roues.*

#### **Utilisation des pneus de taille incorrecte:**

*L'utilisation de pneus de dimensions autres que celles recommandées pour ce véhicule Mazda (page 10-6) est dangereuse. Cela peut sérieusement affecter le confort, la conduite, la garde au sol, le passage de roue et l'indication du compteur de vitesse. Ceci peut entraîner un accident. N'utiliser que des pneus de dimensions spécifiées pour ce véhicule Mazda.*

### ▼ Pression de gonflage des pneus

### PRUDENCE

#### **Toujours garder les pneus gonflés à la pression correcte:**

*Un sur-gonflage ou un sous-gonflage des pneus est dangereux. Une mauvaise tenue de route ou une défaillance soudaine des pneus peut causer un grave accident. Se référer à Pneus à la page 10-6.*

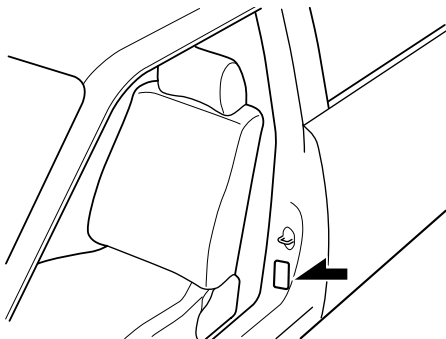
#### **Utiliser seulement un bouchon de la valve Mazda d'origine:**

*Il est dangereux d'utiliser une pièce non d'origine, car la pression de gonflage de pneu correcte ne pourra pas être maintenue si la valve de pneu est endommagée. Si l'on conduit le véhicule dans cet état, la pression de gonflage de pneu diminuera, et un accident grave risquera de s'ensuivre. Ne pas utiliser de pièce qui ne soit pas une pièce Mazda d'origine pour le bouchon de valve.*

## Entretien réalisable par le propriétaire

Le système de surveillance de pression des pneus\* n'élimine pas la nécessité de vérifier l'état des pneus tous les jours, incluant une vérification visuelle de l'état de gonflage des pneus. Les pressions de gonflage de tous les pneus (y compris le pneu de la roue de secours) doivent être contrôlées tous les mois, lorsque les pneus sont froids. Les pressions recommandées doivent être respectées si l'on veut obtenir une conduite et une tenue de route optimale ainsi qu'une usure minimale des pneus.

Lors de la vérification de la pression, l'utilisation d'une jauge de pression numérique est recommandée.



Se référer au tableau de gonflage des pneus (page 10-6).

### REMARQUE

- Vérifier toujours la pression des pneus lorsqu'ils sont froids.
- Lorsque les pneus sont chauds, les pressions de gonflage dépassent généralement les valeurs recommandées. Ne pas dégonfler les pneus, pour ajuster la pression, lorsqu'ils sont chauds.
- Un sous-gonflage peut causer une diminution de l'économie de carburant, une usure irrégulière et prématurée du pneu, et une mauvaise étanchéité du talon du pneu; cela peut déformer la roue et faire que le pneu se sépare de la jante.
- Un sur-gonflage peut causer une conduite dure, une usure irrégulière et prématurée du pneu, et accroît considérablement la possibilité de dommages causés par les risques de la route.  
Veiller à ce que les pressions des pneus soient constamment aux niveaux corrects. Si l'on doit gonfler un pneu souvent, le faire vérifier.

### ▼ Permutation des pneus

### ⚠ PRUDENCE

#### Permuter périodiquement les pneus:

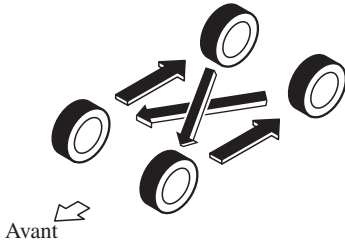
Il est dangereux d'utiliser un pneu comportant une usure irrégulière. Pour égaliser l'usure des pneus afin de maintenir de bonnes performances de conduite et de freinage, permuter les pneus conformément aux tableaux des programmes d'entretien.

Se référer à Entretien périodique à la page 8-4.



# Entretien réalisable par le propriétaire

Lors de la permutation, vérifier si l'équilibrage est correct.



Ne pas inclure la roue de secours (USAGE TEMPORAIRE UNIQUEMENT) dans la permutation.

À chaque permutation des pneus, vérifier si les pneus sont endommagés et s'ils sont usés irrégulièrement. L'usure anormale des pneus est généralement causée par une ou plusieurs des causes suivantes :

- Pression de gonflage incorrecte
- Alignement des roues inadéquat
- Equilibrage incorrect des roues
- Freinages importants

Après la permutation, veiller à régler les pressions de gonflage des pneus avant et arrière en fonction des spécifications (page 10-6) et vérifier le couple de serrage des écrous de roues.

## ⚠ ATTENTION

*Permuter les pneus unidirectionnels et les pneus à carcasse radiale à bande de roulement à dessins asymétriques ou à crampons de l'avant à l'arrière uniquement, et non pas entre la droite et la gauche. La performance des pneus sera réduite si la rotation des pneus est faite d'un côté à l'autre.*

## ▼ Remplacement d'un pneu

### ⚠ PRUDENCE

**N'utiliser que des pneus en bon état :**

*La conduite avec des pneus usés est dangereuse. Des performances de freinage, direction et traction réduites peuvent causer un accident.*

**Remplacer tous les quatre pneus en même temps :**

*Il est dangereux de ne remplacer qu'un seul pneu. Cela pourrait causer de mauvaises performances de maniabilité et de freinage risquant d'entraîner une perte de contrôle du véhicule. Mazda recommande vivement de remplacer tous les quatre pneus en même temps.*

### ⚠ ATTENTION

**(Avec système de surveillance de pression des pneus)**

*Lors du remplacement ou de la réparation des pneus, des jantes ou des deux, faire faire le travail par un concessionnaire agréé Mazda, sinon les capteurs de pression des pneus peuvent être endommagés.*

### REMARQUE

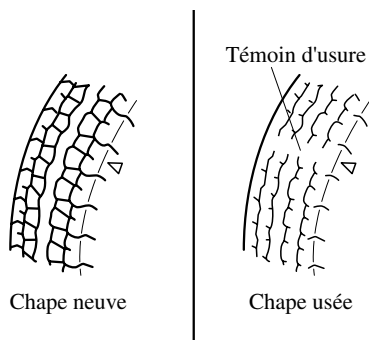
**(Avec système de surveillance de pression des pneus)**

- Lorsque des pneus avec flancs ceinturés d'acier sont utilisés, le système peut ne pas fonctionner correctement même si une jante d'origine est utilisée.  
*Se référer à Activation erronée du système à la page 5-34.*
- S'assurer d'installer les capteurs de pression des pneus lorsque les jantes ou les pneus sont remplacés.  
*Se référer à Pneus et jantes à la page 5-34.*

## Entretien réalisable par le propriétaire

Si un pneu est usé régulièrement, un témoin d'usure apparaît en travers de la chape.

Dans un tel cas, remplacer le pneu.



Il est nécessaire de remplacer le pneu avant que le témoin d'usure n'apparaisse en travers de la chape.

### REMARQUE

*Les pneus s'abîment avec le temps, même si on ne les utilise pas pour rouler sur la route. Il est généralement recommandé de remplacer les pneus lorsqu'ils sont vieux de 6 ans ou plus. La chaleur causée par l'utilisation en climat chaud ou sous conditions de forte charge peut accélérer le processus de vieillissement. Il faut remplacer le pneu de la roue de secours quand on remplace les autres pneus, car le pneu de la roue de secours vieillit aussi. La date de fabrication du pneu (semaine et année) est indiquée par un numéro à 4 chiffres. Se référer à Etiquetage des pneus à la page 9-13.*

### ▼ Roue de secours à usage temporaire

Vérifier la roue de secours temporaire au moins une fois par mois, pour qu'elle soit toujours correctement gonflée et rangée.

### REMARQUE

*La condition de la roue de secours à usage temporaire se détériore graduellement même si elle n'a pas été utilisée.*

La roue de secours à usage temporaire est plus facile à manipuler car elle est plus légère et plus petite qu'une roue conventionnelle. Cette roue ne doit être utilisée qu'en cas d'urgence et sur une distance limitée.

N'utiliser la roue de secours temporaire que le temps nécessaire à la réparation de la roue conventionnelle, réparation qui doit être faite dès que possible.

Garder la pression de gonflage à 420 kPa (4,2 kgf/cm<sup>2</sup> ou bar, 60 psi).

### ATTENTION

- *Ne pas monter de pneu à neige ou normal sur la jante de la roue de secours à usage temporaire. Ces pneus ne s'adapteront pas et cela risque d'endommager la jante et le pneu.*
- *La roue de secours à usage temporaire a une surface de roulement de moins de 5.000 km (3.000 milles). La surface de roulement pourrait être encore plus courte selon les conditions de conduite.*
- *L'utilisation de la roue de secours à usage temporaire doit être limitée, cependant, si le témoin d'usure apparaît en travers de la chape, remplacer cette roue par une roue de secours temporaire du même type (page 8-31).*

### **REMARQUE**

*Les pneus s'abîment avec le temps, même si on ne les utilise pas pour rouler sur la route. Il est généralement recommandé de remplacer les pneus lorsqu'ils sont vieux de 6 ans ou plus. La chaleur causée par l'utilisation en climat chaud ou sous conditions de forte charge peut accélérer le processus de vieillissement. Il faut remplacer le pneu de la roue de secours quand on remplace les autres pneus, car le pneu de la roue de secours vieillit aussi. La date de fabrication du pneu (semaine et année) est indiquée par un numéro à 4 chiffres. Se référer à Etiquetage des pneus à la page 9-13.*

### ▼ Remplacement d'une roue

### PRUDENCE

***N'utiliser que des roues de dimensions correctes sur ce véhicule:***

*L'utilisation de roues de dimensions non spécifiées pour ce véhicule est dangereuse. Cela peut affecter le freinage et la conduite, ce qui peut causer une perte de contrôle du véhicule et un accident.*

## Entretien réalisable par le propriétaire

### ATTENTION

- Une roue de dimension autre que celle spécifiée peut affecter:
  - Ajustement du pneu
  - Durée de vie de la roue et du roulement de roue
  - Garde au sol
  - Espace nécessaire à la chaîne
  - Indication du compteur de vitesse
  - Alignement des phares
  - Hauteur des pare-chocs
  - Système de surveillance de pression des pneus
- (Avec système de surveillance de pression des pneus)
  - Lors du remplacement ou de la réparation des pneus, des jantes ou des deux, faire faire le travail par un concessionnaire agréé Mazda, sinon les capteurs de pression des pneus peuvent être endommagés.
  - Les jantes montées sur ce véhicule Mazda sont spécialement conçues pour l'installation de capteurs de pression des pneus. Ne pas utiliser des jantes non d'origine, car il peut ne pas être possible d'y installer les capteurs de pression des pneus.

### REMARQUE

- S'assurer d'installer les capteurs de pression des pneus lorsque les jantes ou les pneus sont remplacés. Se référer à Pneus et jantes à la page 5-34.
- En cas de remplacement d'une roue, veiller à ce que la roue neuve soit équivalente en diamètre, en largeur de jante et en déport (déport interne/externe), à la roue d'origine.
- Pour plus de détails, s'adresser à un concessionnaire agréé Mazda.

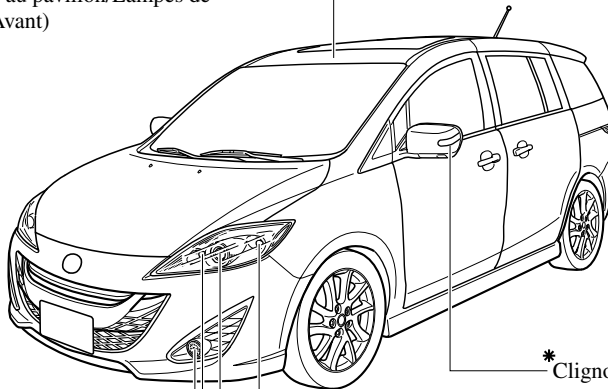
Un équilibrage correct des roues offre un meilleur confort de conduite et réduit l'usure des pneus. Des roues déséquilibrées peuvent causer des vibrations et entraîner une usure irrégulière des pneus.

# NOTES

# Entretien réalisable par le propriétaire

## Ampoules

Eclairage au pavillon/Lampes de lecture (Avant)



\* Antibrouillards

Phares (Feux de route)

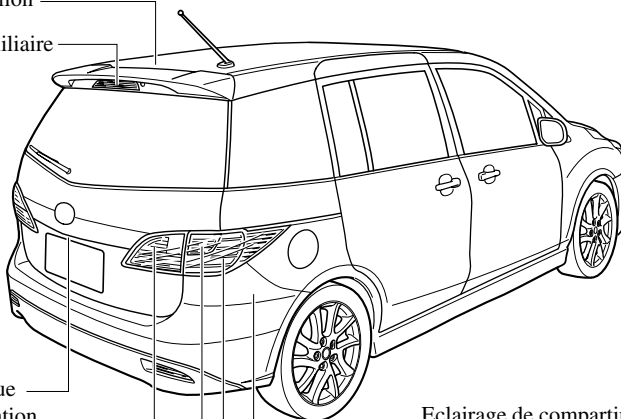
Phares (Feux de croisement)

\* Clignotants latéraux

Clignotants avant/Feux de position avant/Feux de stationnement

Eclairage au pavillon (Arrière)

Feu de freinage auxiliaire



Feux de plaque d'immatriculation

Feux de recul

Clignotants arrière

Eclairage de compartiment à bagages

Feux de freinage/Feux arrière/Feux de position arrière

\*Certains modèles.

## **⚠ PRUDENCE**

**Ne pas remplacer les ampoules à décharge en xénon soi-même:**

*Le fait de remplacer des ampoules à décharge en xénon soi-même est dangereux. Étant donné que les ampoules à décharge en xénon requièrent une tension élevée, on risque de subir une décharge électrique si les ampoules ne sont pas manipulées correctement. Lorsque le remplacement des ampoules est requis, s'adresser à un concessionnaire agréé Mazda.*

**Ne jamais toucher le verre d'une ampoule halogène avec les mains nues et toujours porter des lunettes de sûreté lors de la manipulation ou lorsque l'on travaille près d'ampoules:**

*Si une ampoule halogène se casse, cela est dangereux. Ces ampoules contiennent du gaz sous pression. Si une ampoule se casse, elle explosera et les éclats de verre peuvent causer de graves blessures.*

*Si le verre de l'ampoule est touché avec les mains nues, l'huile naturelle du corps peut faire que l'ampoule surchauffe et explose lorsqu'elle est allumée.*

**Toujours garder les ampoules halogènes hors de la portée des enfants:**

*Le fait de jouer avec une ampoule halogène est dangereux. Si l'ampoule tombe ou si elle se casse, cela peut causer de graves blessures.*

## **⚠ ATTENTION**

- *Lors du retrait de l'unité de lentilles ou de lampes avec un tournevis plat, s'assurer que le tournevis n'entre pas en contact avec le terminal intérieur. Un contact entre le tournevis plat et le terminal pourrait provoquer un court-circuit.*
- *Si votre véhicule est équipé de phares à Décharge à Haute Intensité (HID), ceux-ci contiennent du mercure. Aussi, retirez les phares HID avant toute mise à la décharge du véhicule. Les phares HID retirés doivent être recyclés, réutilisés ou éliminés à titre de déchets dangereux conformément aux lois applicables. Pour plus d'informations sur la manipulation et l'élimination en toute sécurité des ampoules HID, consultez <http://www.ec.gc.ca/mercure-mercury/>. Pour toute question, n'hésitez pas à contacter notre centre d'assistance à la clientèle au 1-800-263-4680.*

## **▼ Remplacement des ampoules d'éclairages extérieurs**

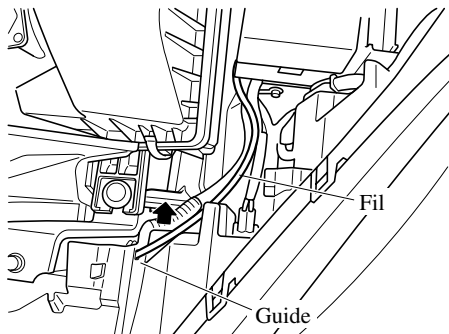
### **Ampoules des phares**

#### **Ampoules de feux route**

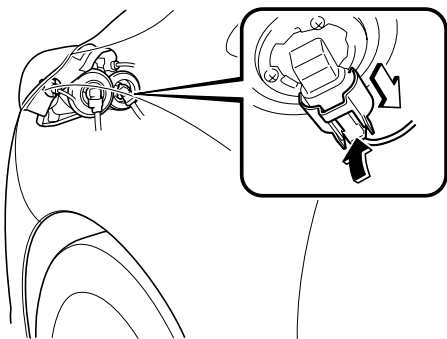
1. S'assurer que le contacteur est en position d'arrêt et que l'interrupteur des phares est coupé.
2. Ouvrir le capot.

## Entretien réalisable par le propriétaire

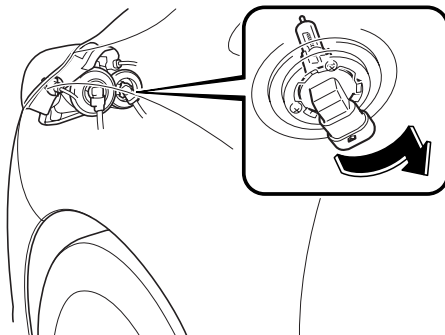
3. Retirer le fil du capot du guide.



4. Débrancher le connecteur électrique de l'ampoule en appuyant sur la languette du connecteur avec un doigt et en tirant le connecteur.



5. Tourner l'ensemble ampoule dans le sens contraire des aiguilles d'une montre et le retirer. Retirer prudemment l'ampoule de la douille du réflecteur en la tirant doucement en un mouvement rectiligne.



6. Installer la nouvelle ampoule en procédant dans l'ordre inverse des opérations de retrait.

### REMARQUE

- Pour remplacer l'ampoule, s'adresser à un concessionnaire agréé Mazda
- Si l'on touche l'ampoule halogène par mégarde, il faut la nettoyer en la frottant avec de l'alcool avant de l'utiliser.
- Utiliser le protecteur et l'emballage de la nouvelle ampoule pour mettre au rebut, hors de portée des enfants, l'ancienne ampoule.

### Ampoules de feux de croisement

#### (Ampoule à décharge en Xénon)

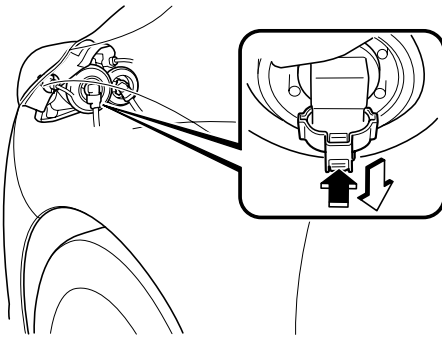
Il n'est pas possible de remplacer les ampoules des feux de croisement des phares soi-même. Les ampoules doivent être remplacées par un concessionnaire agréé Mazda.



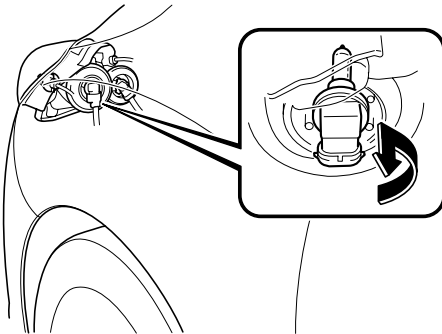
# Entretien réalisable par le propriétaire

## (Ampoule halogène)

1. S'assurer que le contacteur est en position d'arrêt et que l'interrupteur des phares est coupé.
2. Ouvrir le capot.
3. Débrancher le connecteur électrique de l'ampoule en appuyant sur la languette du connecteur avec un doigt et en tirant le connecteur.



4. Tourner l'ensemble ampoule dans le sens contraire des aiguilles d'une montre et le retirer. Retirer prudemment l'ampoule de la douille du réflecteur en la tirant doucement en un mouvement rectiligne.



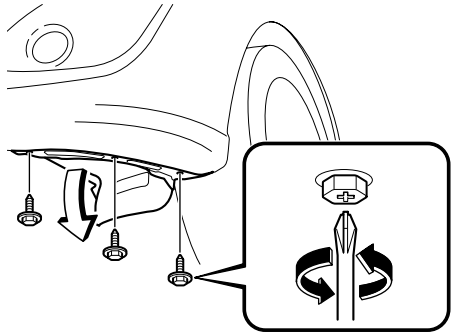
5. Installer la nouvelle ampoule en procédant dans l'ordre inverse des opérations de retrait.

### **REMARQUE**

- Pour remplacer l'ampoule, s'adresser à un concessionnaire agréé Mazda
- Si l'on touche l'ampoule halogène par mégarde, il faut la nettoyer en la frottant avec de l'alcool avant de l'utiliser.
- Utiliser le protecteur et l'emballage de la nouvelle ampoule pour mettre au rebut, hors de portée des enfants, l'ancienne ampoule.

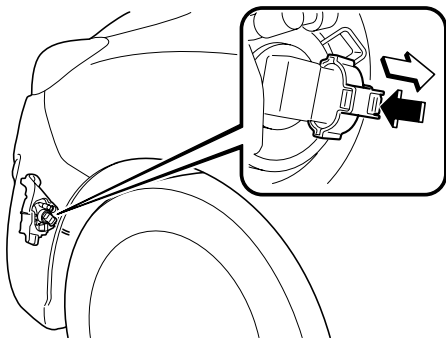
### **Ampoules d'antibrouillard\***

1. S'assurer que le contacteur est en position d'arrêt et que l'interrupteur des phares est coupé.
2. Tourner la vis dans le sens contraire des aiguilles d'une montre et la retirer, puis tirer partiellement le garde-boue.

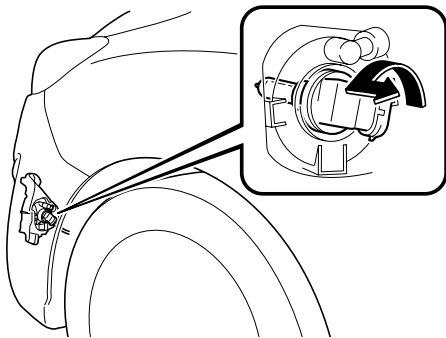


## Entretien réalisable par le propriétaire

- Débrancher le connecteur électrique de l'ampoule en appuyant sur la languette du connecteur avec un doigt et en tirant le connecteur.



- Tourner l'ensemble ampoule dans le sens contraire des aiguilles d'une montre et le retirer. Retirer prudemment l'ampoule de la douille du réflecteur en la tirant doucement en un mouvement rectiligne.



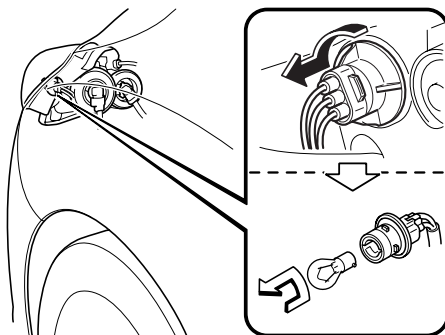
- Installer la nouvelle ampoule en procédant dans l'ordre inverse des opérations de retrait.

### REMARQUE

- Pour remplacer l'ampoule, s'adresser à un concessionnaire agréé Mazda
- Si l'on touche l'ampoule halogène par mégarde, il faut la nettoyer en la frottant avec de l'alcool avant de l'utiliser.
- Utiliser le protecteur et l'emballage de la nouvelle ampoule pour mettre au rebut, hors de portée des enfants, l'ancienne ampoule.

### Clignotants avant/Feux de position avant/Feux de stationnement

- S'assurer que le contacteur est en position d'arrêt et que l'interrupteur des phares est coupé.
- Ouvrir le capot.
- Tourner l'ensemble douille et ampoule dans le sens contraire des aiguilles d'une montre et le retirer.
- Retirer l'ampoule en la poussant légèrement vers l'intérieur, puis en la tournant dans le sens contraire des aiguilles d'une montre.



- Installer la nouvelle ampoule en procédant dans l'ordre inverse des opérations de retrait.

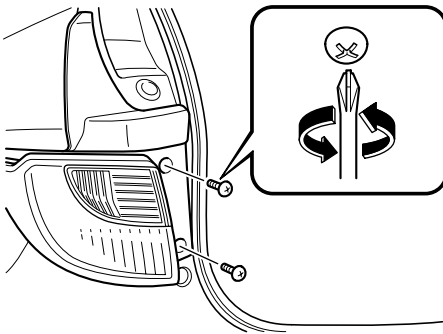
**Clignotants latéraux\***

L'ampoule LED ne peut pas être remplacée comme une seule unité, car c'est une unité intégrée.

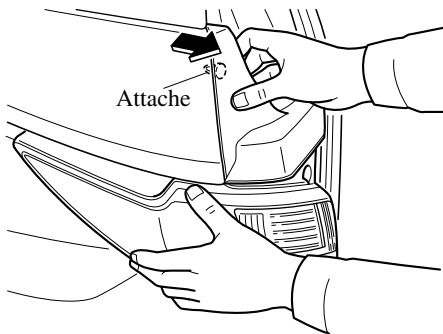
L'ampoule LED doit être remplacée avec l'unité. Pour remplacer les ampoules s'adresser à un mécanicien agréé Mazda.

**Feux de freinage/Feux arrière/Feux de position arrière. Clignotants arrière**

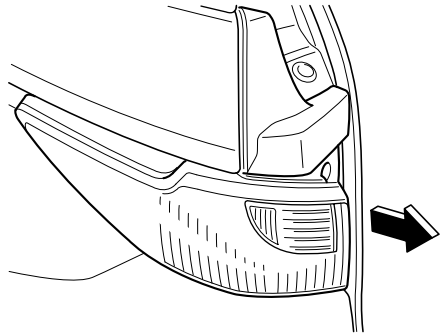
1. S'assurer que le contacteur est en position d'arrêt et que l'interrupteur des phares est coupé.
2. Tourner les boulons dans le sens contraire des aiguilles d'une montre et les retirer.



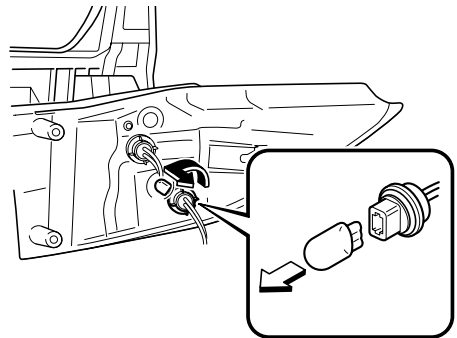
3. Tirer le côté supérieur du couvercle autour de l'attache vers l'extérieur et détacher l'attache.



4. Tirer l'unité vers l'arrière pour l'enlever.

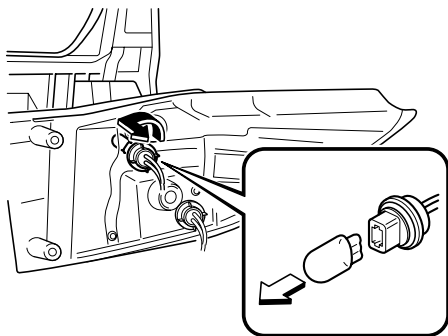


5. Tourner l'ensemble douille et ampoule dans le sens contraire des aiguilles d'une montre et le retirer.
6. Débrancher l'ampoule de la douille.

**Feux de freinage/Feux arrière/Feux de position arrière**

## Entretien réalisable par le propriétaire

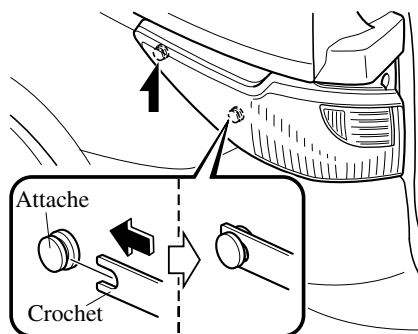
### Clignotants arrière



7. Installer la nouvelle ampoule en procédant dans l'ordre inverse des opérations de retrait.

#### REMARQUE

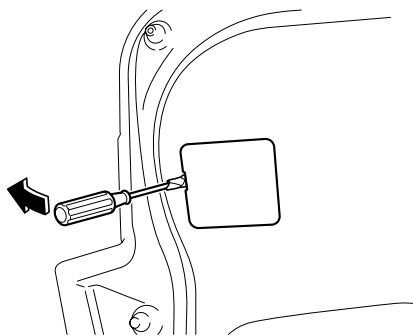
Pour installer l'unité, insérez les crochets (2 endroits) sur le côté de l'unité dans les attaches sur le côté du véhicule puis installer l'unité.



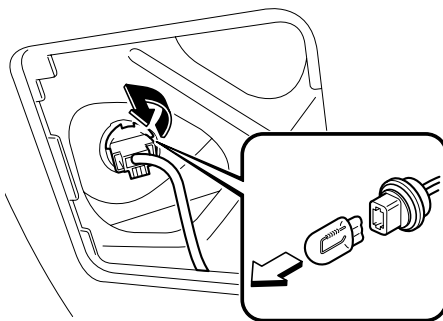
### Feux de recul

1. S'assurer que le contacteur est en position d'arrêt et que l'interrupteur des phares est coupé.

2. Retirer le couvercle à l'aide d'un tournevis plat entouré d'un chiffon au couvercle.



3. Tourner l'ensemble douille et ampoule dans le sens contraire des aiguilles d'une montre et le retirer.  
4. Débrancher l'ampoule de la douille.



5. Installer la nouvelle ampoule en procédant dans l'ordre inverse des opérations de retrait.

### Feu de freinage auxiliaire

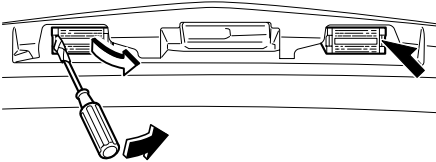
L'ampoule LED ne peut pas être remplacée comme une seule unité, car c'est une unité intégrée.

L'ampoule LED doit être remplacée avec l'unité. Pour remplacer les ampoules s'adresser à un mécanicien agréé Mazda.

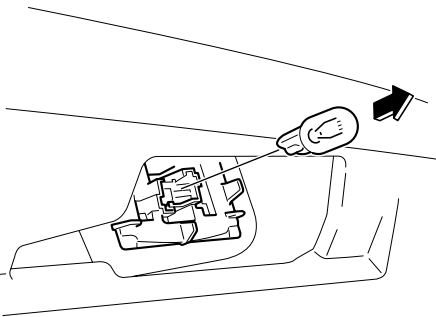
# Entretien réalisable par le propriétaire

## Feux de plaque d'immatriculation

1. S'assurer que le contacteur est en position d'arrêt et que l'interrupteur des phares est coupé.
2. Enrober d'un chiffon doux un tournevis à tête plate pour éviter d'endommager la lentille, puis retirer la lentille en la soulevant doucement par le bord en faisant levier avec le tournevis à tête plate.



3. Débrancher l'ampoule en la tirant.

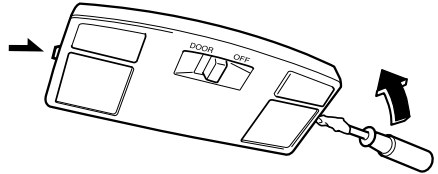


4. Installer la nouvelle ampoule en procédant dans l'ordre inverse des opérations de retrait.

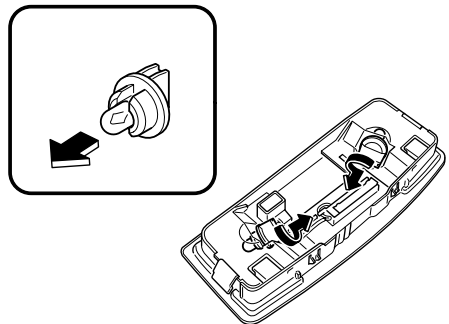
## ▼ Remplacement des ampoules d'éclairages intérieurs

### Eclairage au pavillon (avant)/Lampes de lecture

1. Insérer un tournevis à tête plate enveloppé d'un chiffon, pour éviter d'endommager la garniture, dans l'éclairage au pavillon comme illustré, puis retirer l'unité de l'éclairage au pavillon.



2. Tourner l'ensemble douille et ampoule dans le sens contraire des aiguilles d'une montre et le retirer.
3. Débrancher l'ampoule de la douille.



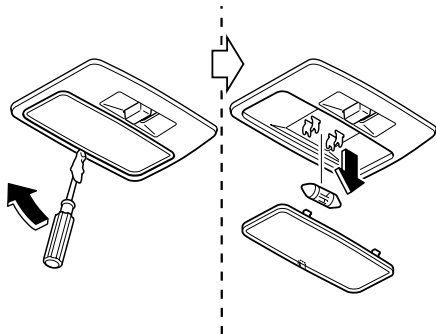
4. Installer la nouvelle ampoule en procédant dans l'ordre inverse des opérations de retrait.

## Entretien réalisable par le propriétaire

---

### Eclairage au pavillon (arrière)

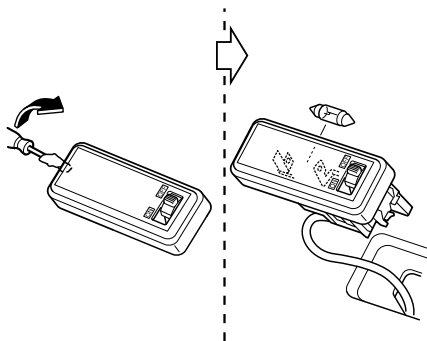
1. A l'aide d'un petit tournevis à tête plate enveloppé d'un chiffon, pour éviter d'endommager la lentille, retirer la lentille en la soulevant doucement par le bord.
2. Débrancher l'ampoule en la tirant.



3. Installer la nouvelle ampoule en procédant dans l'ordre inverse des opérations de retrait.

### Eclairage de compartiment à bagages

1. Insérer un tournevis à tête plate enveloppé d'un chiffon, pour éviter d'endommager la garniture, dans l'éclairage de compartiment à bagages comme illustré, puis retirer l'unité d'éclairage de compartiment à bagages.
2. Débrancher l'ampoule en la tirant.



3. Installer la nouvelle ampoule en procédant dans l'ordre inverse des opérations de retrait.

## Fusibles

Le circuit électrique du véhicule est protégé par des fusibles.

Si un des feux, accessoires ou commandes ne fonctionne pas, vérifier la protection du circuit relié. Si un fusible est fondu, le filament se trouvant à l'intérieur sera coupé.

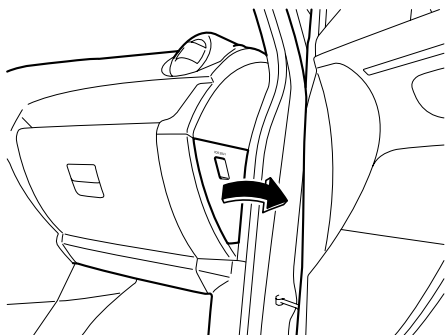
Si le même fusible fond de nouveau, ne pas utiliser ce système et s'adresser à un concessionnaire agréé Mazda dès que possible.

### ▼ Remplacement d'un fusible

#### Remplacement des fusibles sur le côté passager

Si le système électrique ne fonctionne pas, vérifier en premier les fusibles du côté passager.

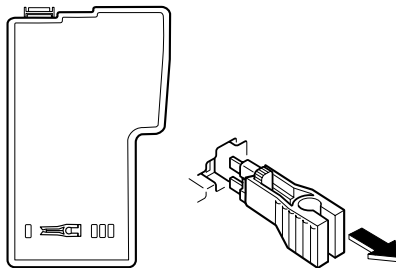
1. S'assurer que le contacteur est en position d'arrêt et que les autres interrupteurs sont hors tension.
2. Retirer le couvercle.



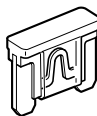
### ⚠ ATTENTION

*Si le couvercle est tiré latéralement cela risque de casser les languettes de retenue.*

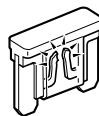
3. Trouver la position du fusible possiblement grillé, à l'aide du diagramme à l'intérieur du couvercle du porte-fusibles.
4. Tirer le fusible droit à l'aide de l'outil de retrait fourni dans le couvercle du porte-fusibles du compartiment moteur.



5. Vérifier le fusible et le remplacer s'il est fondu.



Normal



Fondu

## Entretien réalisable par le propriétaire

- Insérer un fusible neuf de même valeur, et s'assurer qu'il est fermement installé. S'il n'est pas fermement installé, le faire installer par un mécanicien expérimenté. Nous recommandons un concessionnaire agréé Mazda. Si un fusible de rechange n'est pas disponible, utiliser un fusible de même valeur, d'un circuit non nécessaire à la conduite du véhicule, comme le fusible AUDIO ou CIGAR.

### **ATTENTION**

*Toujours remplacer un fusible par un de la même valeur. Sinon cela risque d'endommager le circuit électrique.*

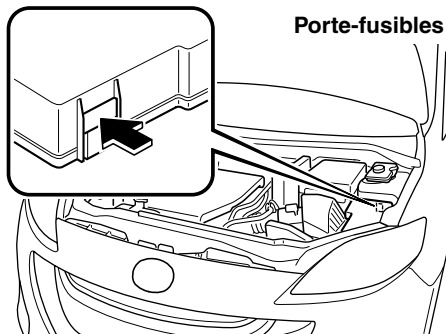
- Réinstaller le couvercle en prenant soin qu'il est bien installé.

### **Remplacement des fusibles sous le capot**

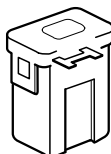
Si les phares ou d'autres composantes électriques ne fonctionnent pas et que les fusibles se trouvant dans l'habitacle sont corrects, vérifier le porte-fusibles situé dans le compartiment moteur. Si un des fusibles est fondu, il doit être remplacé. Suivre les étapes suivantes:

- S'assurer que le contacteur est en position d'arrêt et que les autres interrupteurs sont hors tension.

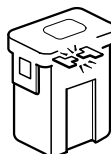
- Retirer le couvercle du porte-fusibles.



- Si un des fusibles autre que le fusible MAIN est fondu, le remplacer par un **de même ampérage**.



Normal



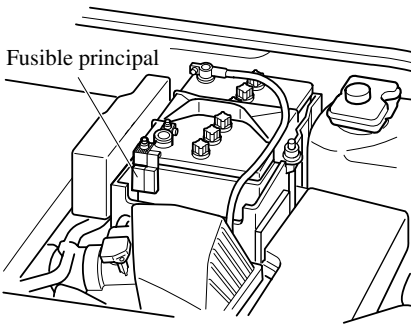
Fondu



**⚠ PRUDENCE**

**Ne pas remplacer le fusible principal soi-même. Confier le remplacement à un concessionnaire agréé Mazda:**

*Il est dangereux de remplacer soi-même le fusible, car le fusible MAIN est un fusible à haute intensité de courant. Si l'on effectue incorrectement le remplacement, on risque de se faire électrocuter ou de causer un court-circuit pouvant entraîner un incendie.*

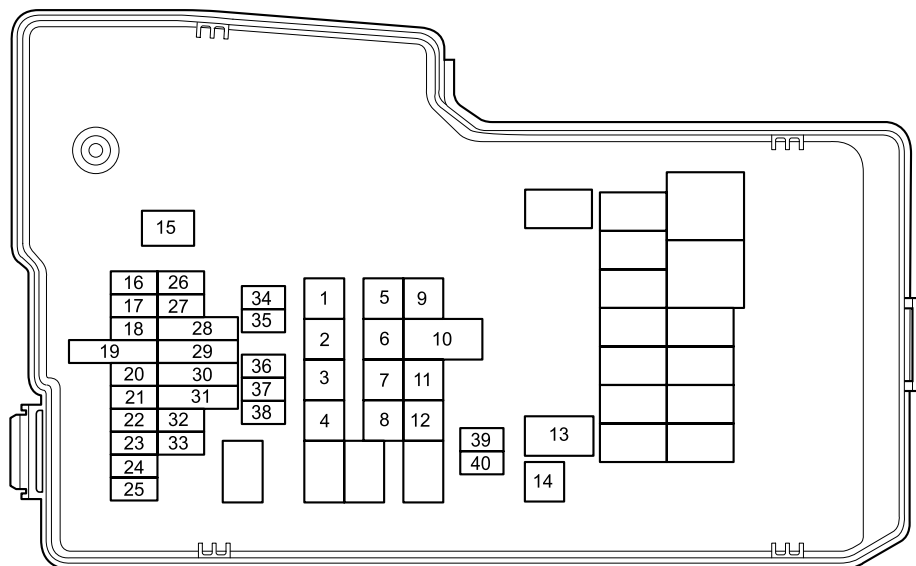


4. Réinstaller le couvercle en prenant soin qu'il est bien installé.

# Entretien réalisable par le propriétaire

## ▼ Description des panneaux à fusibles

### Porte-fusibles (Compartiment moteur)



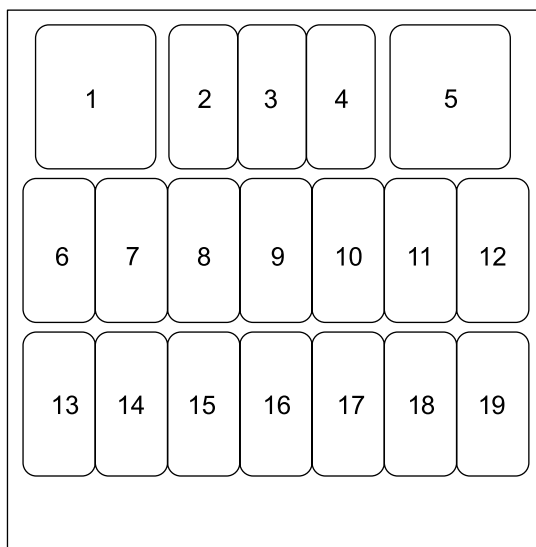
DESCRIPTION		VALEUR DE FUSIBLE	COMPOSANTE PROTEGEE
1	IG KEY1	50 A	Pour la protection de plusieurs circuits
2	AD FAN	30 A	Ventilateur de refroidissement
3	GLOW2 HEATER2 FAN1	30 A	Climatiseur
4	EGI MAIN	40 A	Système de commande du moteur
5	INJ FAN2	—	—
6	ABS P	40 A	ABS, DSC
7	P.SLIDE L	—	—
8	TCM EVVT	20 A	Système de commande de boîte de vitesses
9	HEATER1	40 A	Climatiseur
10	DCDC2	—	—
	GLOW1 HEATER3	30 A	Climatiseur
11	BTN	60 A	Pour la protection de plusieurs circuits

# Entretien réalisable par le propriétaire

DESCRIPTION		VALEUR DE FUSIBLE	COMPOSANTE PROTEGEE
12	IG KEY2	40 A	Pour la protection de plusieurs circuits
13	FAN1	30 A	Ventilateur de refroidissement
	AT PUMP	—	—
14	P.SLIDE R	—	—
15	EHPAS	80 A	Direction assistée
16	FOG	15 A	Antibrouillards *
17	D.LOCK	20 A	Verrouillage électrique des portières
18	P.WIND	20 A	Lève-vitre électrique
19	AT PUMP	—	—
	TCM	—	—
20	HEAD HI	20 A	Feux de route
21	ENG+B	10 A	Système de commande du moteur
22	STOP	10 A	Feux de freinage
23	F.WARMER FUEL PUMP	20 A	Système d'alimentation
24	HAZARD	10 A	Feux de détresse, clignotants
25	ROOM	15 A	Eclairages au pavillon
26	TAIL ENG FAN	15 A	Feux arrière, feux de stationnement, feux de plaque d'immatriculation
27	A/C MAG	10 A	Climatiseur
28	ABS V	20 A	ABS, système de commande dynamique de stabilité
	HORN	—	—
29	SUN ROOF	20 A	Toit ouvrant transparent *
	AUDIO1	—	—
30	H/CLEAN	—	—
	DCDC3	—	—
31	HORN	15 A	Avertisseur
	ABS V	—	—
32	TAIL	—	—
33	ILLUMI	7,5 A	Eclairage de tableau de bord
34	ENG INJ	25 A	Système de commande du moteur
35	ENG BAR	15 A	Système de commande du moteur
36	—	—	—
37	M.DEF	7,5 A	Désembueur de rétroviseur
38	DEFOG	25 A	Désembueur de lunette arrière
39	HEAD LO L	15 A	Feux de croisement des phares (Gauche)
40	HEAD LO R	15 A	Feux de croisement des phares (Droite)

# Entretien réalisable par le propriétaire

## Porte-fusibles (Côté passager)



DESCRIPTION		VALEUR DE FUSIBLE	COMPOSANTE PROTEGEE
1	P/W	30 A	Lève-vitre électrique
2	M.DEF	—	—
3	STARTER	10 A	Système de commande du moteur
4	ENG3	20 A	Système de commande du moteur
5	P/W	—	—
6	P.OUTLET	15 A	Prises des accessoires (compartiment à bagages)
7	SHIFT/L	5 A	Système de commande de boîte de vitesses
8	CIGAR	15 A	Prise des accessoires (tableau de bord)
9	MIRROR	7,5 A	Rétroviseur à commande à distance
10	A/C	10 A	Climatiseur
11	F.WIP	25 A	Essuie-glace et lave-glace de pare-brise
12	R.WIP	15 A	Essuie-glace de lunette arrière
13	ENG	—	—
14	METER	10 A	Combiné d'instruments
15	SAS	10 A	Coussin d'air
16	S.WARM	15 A	Chauffage de siège *
17	ABS/DSC	—	—
18	EHPAS	5 A	Direction assistée

**Entretien réalisable par le propriétaire**

---

DESCRIPTION		VALEUR DE FUSIBLE	COMPOSANTE PROTEGEE
19	ENG2	15 A	Système de commande du moteur

## Soins à apporter

### Pour éviter les dommages à la peinture causés par l'environnement

Le procédé de peinture de votre Mazda incorpore les derniers développements techniques de composition et de méthodes d'application.

Cependant, si l'entretien correct n'est pas apporté, l'environnement peut affecter les propriétés protectrices de la peinture.

Ci-dessous sont indiqués quelques exemples de dommages possibles et des conseils sur comment les éviter.

#### ▼ Dommages causés par les pluies acides ou les retombées chimiques

##### Apparition

Les polluants industriels et les émissions d'échappement des véhicules automobiles se mélangent dans l'air avec la pluie ou l'humidité pour former des retombées acides. Ces acides peuvent retomber sur le fini du véhicule. Lorsque l'eau s'évapore, la concentration de l'acide augmente et peut endommager le fini.

Le plus longtemps cet acide reste sur la surface, plus élevés sont les risques de dommages.

##### Prévention

Il est nécessaire de laver et cirer le véhicule, suivant les instructions fournies dans cette section, pour protéger son fini. Ceci devrait être fait dès que l'on pense que des retombées acides se sont déposées sur le véhicule.

#### ▼ Dommages causés par les excréments d'oiseaux, les insectes ou la sève d'arbre

##### Apparition

Les excréments d'oiseaux contiennent des acides. S'ils ne sont pas retirés, ils peuvent attaquer la couche transparente et de couleur de la peinture du véhicule.

Lorsque des insectes collent à la surface peinte et se décomposent, des composés corrosifs se forment. S'ils ne sont pas retirés, ils peuvent éroder la couche transparente et de couleur de la peinture du véhicule.

La sève d'arbre durcira et collera au fini. Si l'on essaie de retirer de la sève durcie, on risque de retirer de la peinture.

##### Prévention

Il est nécessaire de laver et cirer le véhicule, suivant les instructions fournies dans cette section, pour protéger son fini. Ceci devrait être fait dès que possible.

Les excréments d'oiseaux peuvent être retirés à l'aide d'une éponge douce et de l'eau. Si lors d'un voyage, une éponge n'est pas disponible, un mouchoir en papier mouillé peut aussi être utilisé. L'endroit nettoyé devrait être ciré suivant les instructions fournies dans cette section.

Les insectes et la sève d'arbre peuvent être retirés à l'aide d'une éponge douce et de l'eau ou d'un produit de nettoyage disponible dans le commerce.

On peut aussi couvrir l'endroit affecté, d'un journal mouillé, pendant une à deux heures. Retirer ensuite le journal et rincer à l'eau les débris restants.

## ▼ Marques d'eau

### Apparition

La pluie, le brouillard, l'humidité et même l'eau courante peut contenir des minéraux nuisibles, tel que du sel et des dépôts. Si de l'humidité contenant des minéraux se dépose sur le véhicule puis s'évapore, les minéraux se concentrent et durcissent pour former des ronds blancs. Ces ronds peuvent endommager le fini du véhicule.

### Prévention

Il est nécessaire de laver et cirer le véhicule, suivant les instructions fournies dans cette section, pour protéger son fini. Ceci devrait être fait dès que l'on découvre des tâches d'eau sur le fini du véhicule.

## ▼ Ecaillage de la peinture

### Apparition

L'écaillage de la peinture se produit lorsque des graviers projetés en l'air par les pneus d'autre véhicules retombent sur le véhicule.

### Pour éviter l'écaillage de la peinture

Garder une distance adéquate entre ce véhicule et le véhicule que l'on suit, pour réduire les risques d'écaillage de la peinture dus à des projections de graviers.

### **REMARQUE**

- *La zone de risque d'écaillage de la peinture varie suivant la vitesse du véhicule. Par exemple, à 90 km/h (56 mi/h), la zone de risque d'écaillage de la peinture est de 50 mètres (164 pieds).*
- *Lorsqu'il fait froid, le fini du véhicule durcit. Ceci augmente les risques d'écaillage de la peinture.*
- *Un écaillage de la peinture peut entraîner la formation de rouille sur le véhicule Mazda. Pour éviter ceci, réparer les dommages à l'aide de peinture de retouche Mazda, tel qu'indiqué dans cette section. Sinon, la rouille peut s'étendre et entraîner des réparations coûteuses.*

## Soins à apporter

### Entretien extérieur

Toujours lire **toutes** les instructions mentionnées sur l'étiquette lors de l'utilisation de tout produit chimique de nettoyage ou de lustrage. Lire également tous les avertissements et remarques.

#### ▼ Entretien du fini

##### Lavage

### ⚠ ATTENTION

- Lorsque le levier d'essuie-glace est sur la position AUTO et que le contacteur est mis sur ON, les essuie-glaces peuvent se mettre en marche automatiquement dans les cas suivants:

- Si le pare-brise au-dessus du capteur de pluie est touché ou essuyé avec un chiffon.
- Si le pare-brise est frappé avec la main ou un autre objet à partir de l'extérieur ou de l'intérieur du véhicule.

*Ne pas approcher les mains et les grattoirs du pare-brise lorsque le levier d'essuie-glaces est sur la position AUTO et que le contacteur est sur ON, car les doigts pourraient être pincés ou les essuie-glaces et les balais d'essuie-glaces pourraient être endommagés lorsqu'ils sont activés automatiquement.*

*Lorsqu'on veut nettoyer le pare-brise, veiller à éteindre complètement les essuie-glaces—surtout lorsqu'on élimine la glace et la neige—quand on laisse le moteur tourner.*

- *Ne pas asperger d'eau dans le compartiment moteur. Sinon, cela peut entraîner des problèmes de démarrage du moteur ou endommager les pièces du circuit électrique.*
- *Lors du lavage et du cirage du véhicule, veiller à ne pas exercer une force excessive sur une zone du toit ou de l'antenne du véhicule. Sinon, cela risque de cabosser le véhicule ou d'endommager l'antenne.*

Pour protéger le fini contre la rouille et la détérioration, laver ce véhicule Mazda complètement et fréquemment, au moins une fois par mois, avec de l'eau tiède ou froide.

Si le véhicule n'est pas lavé correctement, la peinture risque d'être égratignée. Voici quelques exemples qui indiquent les situations où des égratignures peuvent se produire.

Des égratignures se produisent si:

- Le véhicule est lavé avant d'avoir rincé la poussière ou autre matière étrangère.
- Le véhicule est lavé avec un chiffon rêche, sec ou sale.
- Le véhicule est lavé dans un lave-auto automatique dont les brosses sont sales ou trop dures.
- Des nettoyeurs ou cires contenant des produits abrasifs sont utilisés.

#### REMARQUE

- *Mazda ne peut pas être tenue responsable pour les égratignures causées par un lave-auto automatique ou par un lavage incorrect.*
- *Les égratignures seront plus évidentes sur des véhicules dont la peinture est sombre.*



Pour réduire les égratignures de la peinture du véhicule:

- Rincer la poussière ou autre matière étrangère à l'eau tiède ou froide avant le lavage.
- Utiliser beaucoup d'eau tiède ou froide et un chiffon doux pour laver le véhicule. Ne pas utiliser de chiffon en nylon.
- Frotter sans appliquer de pression lors du lavage ou du séchage du véhicule.
- Ne laver le véhicule que dans un lave-auto dont les brosses sont bien entretenues.
- Ne pas utiliser de nettoyeurs ou cires contenant des produits abrasifs.

### ATTENTION

- *Ne pas utiliser de laine d'acier, de produits de nettoyage abrasifs ou de détergents puissants contenant des agents fortement alcalins ou caustiques sur les parties chromées ou en aluminium anodisé. Cela risque d'endommager la couche de protection et provoquer une décoloration ou une détérioration de la peinture.*
- *Pour ne pas endommager l'antenne, la retirer avant d'entrer dans un lave-auto ou avant de passer sous un obstacle bas.*

Veiller à retirer le sel, la poussière, la boue et autre matière du dessous des ailes, et s'assurer que les trous d'évacuation des bords inférieurs des portières et panneaux de bas de caisse sont propres.

Les insectes, le goudron, la sève d'arbre, les excréments d'oiseaux, les retombées chimiques et toute autre accumulation peuvent endommager le fini s'ils ne sont pas retirés immédiatement. Lorsqu'un simple lavage à l'eau n'est pas efficace, utiliser un savon doux pour automobiles.

Rincer à fond le savon, à l'eau tiède ou froide. Ne pas laisser le savon sécher sur le fini.

Après avoir lavé le véhicule, le sécher à l'aide d'une peau de chamois propre pour éviter la formation de taches d'eau.

### PRUDENCE

**Sécher les freins qui sont devenus mouillés en conduisant lentement, en relâchant la pédale d'accélérateur et en appliquant légèrement les freins à plusieurs reprises jusqu'à ce que le freinage soit redevenu normal:**

*Le fait de conduire avec des freins mouillés est dangereux. Une distance d'arrêt plus longue ou le véhicule tirant d'un côté lors du freinage peut entraîner un accident grave. Une légère application des freins indiquera s'ils sont affectés par l'eau.*

**Lorsque vous utilisez un lave-auto**

- Rabattre les rétroviseurs des portières.
- Les brosses du lave-auto pourraient réduire le lustre de la peinture ou hâter la détérioration de la peinture.

## Soins à apporter

### Lors d'un lavage de voiture à l'eau sous haute pression

Des stations de lavage de voitures avec de l'eau à la température et la pression élevées sont disponibles en fonction du type de machine de lavage de voiture. Si le gicleur de la station de lavage de voitures est placé trop près du véhicule, la force du jet peut endommager ou déformer la moulure, affecter l'étanchéité des pièces et laisser de l'eau pénétrer à l'intérieur. Conserver une distance suffisante (30 cm (12 po.) ou plus) entre le gicleur et le véhicule. Par ailleurs, ne passer pas trop de temps à asperger la même zone du véhicule et faire attention très prudent quand vous aspergez entre les espaces dans les portes et autour des fenêtres.

### Cirage

Le véhicule doit être ciré si l'eau ne perle plus sur les surfaces peintes.

Toujours laver et sécher le véhicule avant de le cirer. En plus de cirer la carrosserie, cirer les garnitures métalliques pour protéger leur lustre.

1. Utiliser une cire qui ne contient pas d'abrasifs.  
Sinon, elle risque de retirer la peinture et d'endommager les pièces métalliques brillantes.
2. Utiliser une cire naturelle de bonne qualité conçue pour les couleurs métalliques, mica ou uniformes.
3. Lors du cirage, appliquer une couche uniforme à l'aide de l'éponge fournie ou d'un chiffon doux.
4. Essuyer la cire à l'aide d'un chiffon doux.

### **REMARQUE**

*Lorsque l'on utilise un nettoyeur pour retirer l'huile, le goudron ou autres, cela enlève aussi la cire. Cirer ces surfaces de nouveau, même si le véhicule ne nécessite pas de cirage.*

### ▼ **Réparation des endommagements du fini**

Toute rayure profonde ou écaillage du fini doit être réparé au plus tôt. Tout métal exposé rouillera et cela entraînera des réparations majeures.

### **ATTENTION**

*Si ce véhicule Mazda est abîmé et nécessite que des panneaux métalliques soient réparés ou remplacés, s'assurer que l'atelier de réparation de carrosserie applique du produit antirouille à toutes les pièces, celles réparées ainsi que les neuves. Ceci pour éviter qu'elles ne rouillent.*

### ▼ **Entretien des parties métalliques brillantes**

- Utiliser un produit de nettoyage pour retirer le goudron et les insectes. Ne jamais utiliser de couteau ou autre outil.
- Pour protéger les surfaces des pièces métalliques brillantes contre la corrosion, appliquer de la cire ou un produit de protection pour chromes et frotter jusqu'à ce que la surface brille.
- En hiver ou dans les régions côtières, recouvrir les parties métalliques brillantes d'une couche plus épaisse de cire ou de produit de préservation. Si nécessaire, enduire ces parties de gelée de pétrole non corrosive ou de tout autre produit protecteur.

**⚠ ATTENTION**

*Ne pas utiliser de laine d'acier, de produits de nettoyage abrasifs ou de détergents puissants contenant des agents fortement alcalins ou caustiques sur les parties chromées ou en aluminium anodisé. Cela risque d'endommager la couche de protection et de provoquer une décoloration ou une détérioration de la finition.*

**▼ Entretien du dessous de la carrosserie**

Les produits chimiques et le calcium utilisés pour retirer la glace et la neige ainsi que les produits anti-poussière peuvent s'accumuler sur le dessous de la carrosserie. S'ils ne sont pas retirés, ils causeront une corrosion prématurée et la détérioration des pièces du dessous de la carrosserie, tel que les conduites d'alimentation, le châssis, le plancher et le système d'échappement, même si ces pièces sont recouvertes d'un produit antirouille.

Rincer le dessous de la carrosserie et des ailes avec de l'eau tiède ou froide à la fin de chaque hiver. Si possible, faire aussi cette opération une fois par mois.

Faire attention à ces endroits car il est difficile de voir la boue et la saleté qui s'y accumule. **Si la saleté accumulée est mouillée s'assurer de la retirer, sinon cela aura un effet contraire.**

Le bord inférieur des portières, les panneaux de bas de caisse et les poutres du châssis ont des trous d'évacuation d'eau qui doivent être gardés débouchés. L'eau qui s'y accumulerait fait rouiller le véhicule.

**⚠ PRUDENCE**

***Faire sécher les freins mouillés en conduisant à très basse vitesse et en appliquant les freins jusqu'à ce que le freinage soit de nouveau normal:***

*Le fait de conduire avec des freins mouillés est dangereux. Une distance d'arrêt plus longue ou le véhicule tirant d'un côté lors du freinage peut entraîner un accident grave. Une légère application des freins indiquera s'ils sont affectés par l'eau.*

**▼ Entretien des roues en aluminium**

Une couche protectrice est appliquée sur les roues en aluminium. Un entretien particulier est nécessaire pour protéger cette couche de finition.

**⚠ ATTENTION**

*N'utiliser qu'un détergent doux. Avant d'utiliser un détergent, vérifier les ingrédients. Sinon, le produit pourrait décolorer ou tâcher les roues en aluminium.*

## Soins à apporter

### REMARQUE

- *Ne pas utiliser de nettoyant abrasif, de pâte à polir, de solvant ou de brosse métallique pour nettoyer les roues en aluminium. Ces moyens de nettoyage pourraient endommager la couche de finition.*
- *Toujours utiliser une éponge ou un chiffon doux pour nettoyer les roues. Bien rincer les roues à l'eau tiède ou froide. Pour empêcher la corrosion, s'assurer également de nettoyer les roues après avoir conduit sur des routes poussiéreuses ou recouvertes de sel d'épandage.*
- *Eviter de laver le véhicule dans un lave-auto automatique qui utilise des brosses de lavage à haute vitesse ou des brosses dures.*
- *Si les roues en aluminium perdent de leur lustre, les cirer.*

### **(Avec système de surveillance de pression des pneus)**

*Consulter les exigences en matière de système de surveillance de la pression des pneus.*

*Se référer à Pneus et jantes à la page 5-34.*

### ▼ Entretien des pièces en plastique

- Lorsqu'on nettoie les lentilles en plastique des feux, ne pas utiliser d'essence, de pétrole, d'alcool rectifié, de diluant pour peinture, de détergents très acides ou de détergents fortement alcalins. Sinon, ces produits chimiques pourraient décolorer ou endommager les surfaces, ce qui pourrait causer une perte importante de fonctionnalité. Si des pièces en plastique sont exposées par mégarde à l'un quelconque de ces produits chimiques, les rincer immédiatement à l'eau.

- Si des pièces en plastique telles que les pare-chocs sont exposés accidentellement à des produits chimiques ou à des liquides tels que de l'essence, de l'huile, du liquide de refroidissement du moteur ou du liquide de batterie, ceci pourrait causer une décoloration, des taches ou un écaillage de la peinture. Eliminer immédiatement de tels produits chimiques ou de tels liquides en essuyant avec un chiffon doux.
- Des stations de lavage de voitures avec de l'eau à température et pression élevées sont disponibles en fonction du type de dispositif de lavage de voiture à pression élevée. Si le bec de lavage de voiture est mis trop près du véhicule ou qu'il est dirigé vers une zone particulière pendant une durée prolongée, ceci risque de déformer les pièces en plastique ou d'endommager la peinture.
- Ne pas utiliser de cire contenant des composés (produit de lustrage). Sinon, la peinture pourrait être endommagée.
- En outre, ne pas utiliser d'outil électrique ou pneumatique pour appliquer la cire. Sinon, la chaleur de frottement produite pourrait déformer les pièces en plastique ou endommager la peinture.

## Entretien de l'habitacle

### PRUDENCE

**Ne pas pulvériser de l'eau dans l'habitacle du véhicule.**

*Il est dangereux de pulvériser de l'eau à l'intérieur de l'habitacle du véhicule, car des appareils électriques tels que l'équipement audio ou les interrupteurs pourraient être mouillés et provoquer des dysfonctionnements, voire déclencher un incendie.*

### REMARQUE

- Ne pas frotter l'intérieur avec de l'alcool, de l'eau de javel ou des solvants organiques tels que du diluant, du benzène ou de l'essence. Autrement cela pourrait résulter en décoloration ou taches.
- Frotter énergiquement avec une brosse ou un chiffon dur peut aussi l'endommager.

Si l'intérieur du véhicule est sali par l'une des substances suivantes, l'essuyer immédiatement avec un chiffon doux.

Ne pas les nettoyer pourrait entraîner des décolorations, des tâches, des craquelures ou un écaillage du revêtement, rendant plus difficile un nettoyage ultérieur.

- Boisson ou parfum
- Graisse ou huile
- Salissure

### ▼ Entretien des ceintures de sécurité

1. Nettoyer les zones salies en les tamponnant délicatement avec un chiffon doux imbibé d'un produit nettoyant léger (environ 5%) dilué dans de l'eau.
2. Essuyer le détergent restant en utilisant un chiffon imbibé d'eau propre et bien essoré.
3. Avant de rétracter les ceintures de sécurités qui ont été retirées pour le nettoyage, bien les sécher et s'assurer qu'il ne reste aucune humidité dessus.

### PRUDENCE

**Si une ceinture de sécurité présente des signes d'effilochage ou d'abrasion, la faire remplacer par un concessionnaire agréé Mazda.**

*Si une ceinture de sécurité est utilisée dans un tel état, elle ne peut pas fonctionner à pleine capacité, risquant d'entraîner des blessures graves voire mortelles.*

**Utiliser un détergent léger pour nettoyer les salissures sur une ceinture de sécurité.**

*Si des solvants organiques sont utilisés pour le nettoyage des ceintures de sécurité ou que celles-ci sont tachées par de la saleté ou de l'eau de Javel, elles peuvent en être affaiblies et ne plus fonctionner à pleine capacité, risquant d'entraîner des blessures graves voire mortelles.*

### REMARQUE

*Nettoyer consciencieusement les ceintures de sécurité si elles sont salies. Laisser les ceintures de sécurité dans cet état risque de rendre un nettoyage ultérieur plus difficile et pourrait affecter leur rétractation correcte.*

## Soins à apporter

### ▼ Entretien de la sellerie en vinyle

Retirer la poussière et la boue de la sellerie en vinyle avec une brosse ou un aspirateur.

Retirer les salissures de la sellerie en vinyle avec un nettoyeur pour sellerie en cuir et en vinyle.

### ▼ Entretien de la sellerie

1. Nettoyer les zones salies en les tamponnant délicatement avec un chiffon doux imbibé d'un produit nettoyeur léger (environ 5%) dilué dans de l'eau.
2. Essuyer le détergent restant en utilisant un chiffon imbibé d'eau propre et bien essoré.

### ▼ Entretien de la sellerie en cuir \*

1. Retirer la poussière et le sable à l'aspirateur.
2. Nettoyer la zone salie avec un chiffon doux et un nettoyeur spécial adapté, ou avec un chiffon doux trempé dans un détergent léger (environ 5 %) dilué avec de l'eau.
3. Essuyer le détergent restant en utilisant un chiffon imbibé d'eau propre et bien essoré.
4. Retirer l'humidité avec un chiffon doux et sec puis laisser sécher le cuir davantage dans une zone bien ventilée à l'ombre. Si le cuir a été mouillé par la pluie, éponger l'eau dès que possible et laisser sécher.

### REMARQUE

- *Parce que le cuir véritable est un matériau naturel sa surface n'est pas régulière. Il peut y avoir dessus des cicatrices, des griffures et des rides.*
- *Il est recommandé de l'entretenir périodiquement environ deux fois par an pour maintenir sa qualité aussi longtemps que possible.*
- *Si la sellerie en cuir entre en contact avec l'une des substances suivantes, la nettoyer immédiatement.*  
*La laisser salie risque de provoquer une usure prématurée, des moisissures ou des tâches.*
  - *Sable ou boue*
  - *Substance grasseuse ou huileuse, comme par exemple de la crème pour les mains*
  - *Substance contenant de l'alcool, comme des cosmétiques ou des produits de coiffure*
- *Si la sellerie en cuir est mouillée, éponger rapidement l'eau avec un chiffon sec.*  
*L'humidité restante sur la surface peut provoquer des détériorations telles qu'un durcissement ou rétrécissement.*
- *L'exposition aux rayons directs du soleil pendant de longues périodes peut entraîner une détérioration et un rétrécissement. Lors du stationnement de la voiture en plein soleil pendant de longues heures, créer de l'ombre à l'intérieur en utilisant des pare-soleils.*
- *Ne pas laisser des produits vinyles sur la sellerie en cuir sur de longues périodes. Ils pourraient affecter la qualité et la couleur du cuir. Si la température de la cabine devient très chaude, le vinyle peut alors se détériorer et adhérer ainsi au cuir véritable.*

### ▼ Entretien des pièces en plastique

#### **⚠ ATTENTION**

*Ne pas utiliser d'agents de polissage. En fonction de la composition de ces produits, ils pourraient provoquer des décolorations, des taches, des craquelures ou des pelures sur le revêtement.*

### ▼ Entretien du haut du tableau de bord

1. Essuyer les zones salies avec un chiffon doux imbibé d'un produit nettoyant léger (environ 5%) dilué avec de l'eau.
2. Essuyer le détergent restant en utilisant un chiffon imbibé d'eau propre et bien essoré.

### ▼ Entretien des panneaux

Si un panneau est sali, l'essuyer avec un chiffon doux imprégné d'eau propre et bien essoré.

Si certains endroits nécessitent un nettoyage plus approfondi, suivez la procédure ci-dessous:

1. Essuyer les zones salies avec un chiffon doux imbibé d'un produit nettoyant léger (environ 5 %) dilué avec de l'eau.
2. Essuyer le détergent restant en utilisant un chiffon imbibé d'eau propre et bien essoré.

#### **REMARQUE**

*Faire particulièrement attention en nettoyant les surfaces brillantes des panneaux et les parties métalliques telles que les plaques, car elles peuvent facilement être égratignées.*

### ▼ Nettoyage des vitres de l'habitacle

Si les surfaces intérieures des vitres du véhicule sont sales, recouvertes d'une pellicule de graisse, d'huile ou de cire, les laver avec un produit de nettoyage pour vitres. Suivre les instructions fournies avec le produit.

#### **⚠ ATTENTION**

- *Ne pas gratter ou griffer l'intérieur du verre de la vitre. Cela pourrait endommager les filaments thermiques et les lignes d'antenne.*
- *Lors du nettoyage de l'intérieur du verre de la vitre, utiliser un chiffon doux imprégné d'eau tiède pour essuyer doucement les filaments thermiques et les lignes d'antenne. L'utilisation de produits de nettoyage pour verre pourrait endommager les filaments thermiques et les lignes d'antenne.*

### ▼ Nettoyage des tapis de plancher

Le nettoyage des tapis de plancher en caoutchouc peut être fait à l'aide de savon doux et d'eau uniquement.

#### **⚠ PRUDENCE**

***Ne pas utiliser des nettoyeurs pour le caoutchouc comme un nettoyeur ou un lustrant pour les pneus pour nettoyer les tapis de plancher en caoutchouc:***

*Les tapis de plancher seront glissants s'ils sont nettoyés avec des produits nettoyeurs pour caoutchouc.*

*Cela peut entraîner un accident lorsqu'on enfonce la pédale d'accélérateur, de frein ou d'embrayage (boîte de vitesses manuelle) ou pour entrer dans le véhicule ou en ressortir.*

## Soins à apporter

---

Après avoir retiré les tapis de plancher pour le nettoyage, toujours bien les réinstaller. Se référer à Tapis de plancher à la page 4-8.



## Informations à la clientèle et signalement des problèmes de sécurité

Informations importantes pour le client incluant les garanties et les accessoires.

<b>Assistance à la clientèle .....</b>	<b>9-2</b>
Assistance à la clientèle .....	9-2
<b>Importateur/distributeurs Mazda .....</b>	<b>9-5</b>
Importateur/Distributeur .....	9-5
<b>Garantie .....</b>	<b>9-6</b>
Garanties applicables à ce véhicule Mazda .....	9-6
Utilisation du véhicule en dehors du Canada .....	9-7
Pièces et accessoires non originaux additionnels .....	9-8
<b>Téléphones cellulaires .....</b>	<b>9-9</b>
Avertissement concernant l'utilisation de téléphones cellulaires .....	9-9
<b>Enregistreur de données de conduite .....</b>	<b>9-10</b>
Enregistreur de données de conduite (Etats-Unis et Canada) .....	9-10
<b>Système de classement uniforme de la qualité des pneus (UTQGS) .....</b>	<b>9-11</b>
Système de classement uniforme de la qualité des pneus (UTQGS) .....	9-11
<b>Informations relatives aux pneus (Etats-Unis) .....</b>	<b>9-13</b>
Etiquetage des pneus .....	9-13
Emplacement de l'étiquette de pneus (plaque signalétique) ....	9-19
Entretien des pneus .....	9-22
Chargement du véhicule .....	9-25
Etapas pour déterminer la limite de charge correcte .....	9-31
<b>Signalement des problèmes de sécurité .....</b>	<b>9-32</b>
Signalement des problèmes de sécurité (Etats-Unis) .....	9-32
Signalement des problèmes de sécurité (Canada) .....	9-33

## Assistance à la clientèle

---

### Assistance à la clientèle

#### ▼ Processus de révision “satisfaction-client”

Votre entière satisfaction est des plus importante pour Mazda. Tous les concessionnaires agréés Mazda possèdent les connaissances et l'outillage nécessaires pour maintenir votre véhicule en parfait état. D'après notre expérience, toute question, problème ou plainte concernant le fonctionnement de votre Mazda ou toute autre transaction de service en général sont le plus efficacement réglés par votre concessionnaire. Si la procédure normale du concessionnaire ne suffit pas à vous donner satisfaction, nous vous recommandons de suivre les étapes suivantes:

#### ▼ ETAPE 1: Adressez-vous à votre concessionnaire Mazda

Expliquez votre problème à un membre de la direction du concessionnaire. Si le problème a déjà été présenté au gérant du service, entrez en contact avec le propriétaire ou le gérant général de l'établissement.

#### ▼ ETAPE 2: Adressez-vous au bureau régional Mazda

Si vous nécessitez plus d'aide, demandez au gérant du service du concessionnaire de vous mettre en contact avec le représentant local de Mazda pour le service. Ou contactez le bureau régional de Mazda Canada Inc. pour de tels arrangements. L'adresse et le numéro de téléphone des bureaux régionaux sont indiqués (page 9-4).

#### ▼ ETAPE 3: Adressez-vous au département des relations publiques de Mazda

Si vous n'êtes pas complètement satisfait, contactez le département des relations publiques, Mazda Canada Inc., 55 Vogell Road, Richmond Hill, Ontario, L4B 3K5 Canada, Tél.: 1 (800) 263-4680.

Donnez-leur les renseignements suivants:

1. Votre nom, adresse et numéro de téléphone
2. L'année et le modèle du véhicule
3. Le numéro d'identification du véhicule (VIN). Voir les pages “Étiquettes d'informations sur le véhicule” de la section 10 de ce manuel pour l'emplacement de ce numéro.
4. La date d'achat
5. Le kilométrage actuel
6. Le nom et l'emplacement du concessionnaire
7. La nature de votre problème et/ou la cause de votre insatisfaction

Le département, en collaboration avec le représentant local de Mazda pour le service, examinera le cas pour déterminer si toutes les mesures ont été prises pour vous donner satisfaction.

Vous devez néanmoins reconnaître que pour résoudre des problèmes au niveau du service, il faut recourir dans la plupart des cas aux installations, personnel et outillage de votre concessionnaire Mazda. Nous vous prions donc de suivre dans l'ordre indiqué, les trois étapes mentionnées ci-dessus de manière à obtenir les meilleurs résultats possibles.

### ▼ Programme médiation/arbitrage

Il peut y avoir des cas où le client peut ne pas obtenir satisfaction par le Programme satisfaction client de Mazda. Si après avoir suivi toutes les étapes indiquées dans ce manuel, votre problème n'est toujours pas résolu, vous avez un autre recours.

Mazda Canada Inc. participe à un programme d'arbitrage administré par le Programme d'Arbitrage pour les véhicules automobiles du Canada (PAVAC). Le PAVAC vous indiquera comment votre problème peut être revu et résolu par un arbitre dans le cadre d'un arbitrage dont la décision sera définitive pour tous.

Votre complète satisfaction est le but de Mazda Canada Inc. et de nos concessionnaires. La participation de Mazda au PAVAC est une contribution envers ce but. Le PAVAC est un service gratuit. Les résultats de PAVAC sont rapides, équitables et finaux car la décision rendue est définitive pour vous, le client et pour Mazda Canada Inc.

### ▼ Programme d'Arbitrage pour les véhicules automobiles du Canada (PAVAC)

Si un problème particulier se présente pour lequel le client et Mazda, et/ou un de ses concessionnaires ne peuvent pas atteindre une solution (acceptable par tous les intéressés), le client peut requérir les services offerts par le Programme d'Arbitrage pour les véhicules automobiles du Canada (PAVAC).

Le PAVAC utilise les services d'Administrateurs Provinciaux pour assister les clients avec le programme et la préparation de leur audience d'arbitrage. Cependant, avant de vous adresser au PAVAC, vous devez suivre les étapes de résolution de différends, décrites précédemment, proposées par le manufacturier.

## Assistance à la clientèle

Le PAVAC est effectif dans toutes les provinces et territoires.

Les clients qui désirent obtenir de plus amples renseignements sur le Programme devraient s'adresser à l'Administrateur Provincial au 1 (800) 207-0685, ou en contactant le Bureau du Programme d'Arbitrage pour les véhicules automobiles du Canada à l'adresse suivante:

Programme d'Arbitrage pour les véhicules automobiles du Canada

235 Yorkland Boulevard, suite 300

North York, Ontario

M2J 4Y8

<http://camvap.ca>

Les Administrateurs Provinciaux locaux peuvent être contactés aux numéros indiqués ci-dessous:

Province/Territoire	Numéro du PAVAC
Colombie Britannique et Territoires du Yukon	1 (800) 207-0685
Alberta et Territoires du Nord-Ouest	1 (800) 207-0685
Saskatchewan	1 (800) 207-0685
Manitoba	1 (800) 207-0685
Ontario	1 (800) 207-0685
Canada Atlantique	1 (800) 207-0685
Quebec	1 (800) 207-0685

### ▼ Bureaux régionaux

BUREAUX REGIONAUX	ZONES COUVERTES
MAZDA CANADA INC. REGION DE L'OUEST 5011 275 STREET LANGLEY, COLOMBIE-BRITANNIQUE V4W 0A8 (778) 369-2100 1 (800) 663-0908	ALBERTA, COLOMBIE-BRITANNIQUE, MANITOBA, SASKATCHEWAN, YUKON
MAZDA CANADA INC. REGION CENTRALE 55 VOGELL ROAD, RICHMOND HILL, ONTARIO, L4B 3K5 1 (800) 263-4680	ONTARIO, NOUVEAU BRUNSWICK, NOUVELLE ECOSSE, ILE DU PRINCE EDOUARD, TERRE-NEUVE
MAZDA CANADA INC. QUEBEC REGION 6111 ROUTE TRANSCANADIENNE POINTE CLAIRE, QUEBEC H9R 5A5 (514) 694-6390	QUEBEC

## **Importateur/Distributeur**

### **▼ CANADA**

**Mazda Canada Inc.**

55 Vogell Road, Richmond Hill,

Ontario, L4B 3K5 Canada

Tél: 1 (800) 263-4680 (au Canada)

(905) 787-7000 (de l'extérieur du Canada)

## Garantie

---

### Garanties applicables à ce véhicule Mazda

- Garantie limitée des véhicules neufs
- Garantie limitée du groupe motopropulseur
- Garantie limitée du système de protection pour la sécurité
- Garantie limitée contre les perforations
- Garantie fédérale du système antipollution/Garantie de la Californie du système antipollution
  - Garantie contre les défauts du système antipollution
  - Garantie de l'efficacité du système antipollution
- Garantie du système antipollution
- Garantie limitée des pièces de remplacement et accessoires
- Garantie des pneus

#### **REMARQUE**

*Les informations concernant la garantie varient selon le pays. Se référer au Livret de garantie, pour plus d'informations au sujet de la garantie.*

## Utilisation du véhicule en dehors du Canada

La loi Canadienne requiert que les véhicules automobiles soient conformes aux réglementations concernant les gaz d'échappement et les normes de sécurité. Dès lors, les véhicules construits pour le marché canadien peuvent être différents de ceux vendus dans d'autres pays.

Ceci peut faire que, dans un autre pays, votre véhicule ne puisse pas toujours recevoir un entretien adéquat. Par conséquent, il est recommandé de NE PAS utiliser ce véhicule Mazda en dehors du Canada. Cependant, en cas de déménagement permanent aux Etats-Unis, les véhicules Mazda construits pour le Canada sont éligibles à l'exportation aux Etats-Unis après des modifications au véhicule pour le rendre conforme aux exigences de la FMVSS (Federal Motor Vehicle Safety Standards) aux Etats-Unis.

### **REMARQUE**

*Ceci s'applique à une situation ou l'importation/exportation est permanent et ne concerne pas les visiteurs temporaires.*

Les problèmes suivants peuvent se présenter si le véhicule est utilisé à l'extérieur du Canada:

- Le carburant approprié peut ne pas être disponible. Les carburants au plomb ou à faible indice d'octane utilisés localement peuvent entraîner un mauvais fonctionnement du véhicule et endommager le système antipollution et le moteur.
- Il peut manquer de centres de réparations, d'outils, d'équipements et de pièces de remplacement appropriés.

Se référer au Livret de garantie, pour plus d'informations.

## Garantie

---

### Pièces et accessoires non originaux additionnels

Des pièces et accessoires non originaux additionnels pour véhicules Mazda sont disponibles dans certains magasins.

Ils peuvent être montés sur ce véhicule, mais ils ne sont pas approuvés par Mazda pour une utilisation sur des véhicules Mazda. L'installation de pièces et accessoires non originaux additionnels peut affecter les performances du véhicule ou les systèmes pour la sécurité; la garantie Mazda ne couvrira pas ces problèmes. Avant d'installer toute pièce ou accessoire non original additionnel, consulter un concessionnaire agréé Mazda.

#### PRUDENCE

**Consulter un concessionnaire agréé Mazda avant d'installer toute pièce ou accessoires non original:**

*Des pièces ou accessoires qui ne sont pas bien conçus peuvent affecter les performances du véhicule ou les systèmes pour la sécurité. Ceci peut causer un accident ou augmenter les risques de blessures en cas d'accident.*

**Dès lors, faire très attention lors de la sélection et de l'installation d'accessoires additionnels, comme des téléphones, des émetteurs/récepteurs radio, des systèmes de son et des systèmes d'alarme pour voiture:**

*Toute sélection ou installation incorrecte de pièces et accessoires non originaux additionnels ou l'installation par une personne non qualifiée est dangereuse. Des systèmes vitaux peuvent être endommagés, causant le calage du moteur, l'activation du coussin d'air (SRS), l'inactivation du système ABS/TCS/DSC ou un incendie dans le véhicule.*

Mazda n'assume aucune responsabilité pour mort, blessures ou frais qui peuvent résulter de l'installation de pièce ou accessoire non original.



### Avertissement concernant l'utilisation de téléphones cellulaires

#### PRUDENCE

***Prière de respecter la réglementation locale applicable concernant l'utilisation d'équipement de communication dans le véhicule en vigueur dans chaque région:***

*L'utilisation d'appareils comme un téléphone cellulaire, un ordinateur, une radio portable, un dispositif de système de positionnement global ou autre appareil, par le conducteur, pendant la conduite est dangereux. La composition d'un numéro sur un téléphone cellulaire pendant la conduite occupe aussi les mains du conducteur.*

*L'utilisation de ces appareils causera une perte de concentration à la route par le conducteur et peut causer un accident grave. Si un passager ne peut utiliser*

*l'appareil, se garer dans un endroit sécuritaire avant l'utilisation. Si l'utilisation d'un téléphone cellulaire est absolument nécessaire malgré cet avertissement, utiliser un système mains-libres pour avoir les mains disponibles pour la conduite du véhicule.*

*Ne jamais utiliser de téléphone cellulaire ou autre appareil pendant la conduite, et se concentrer plutôt sur la conduite qui requiert toute l'attention du conducteur.*

## Enregistreur de données de conduite

---

### Enregistreur de données de conduite (Etats-Unis et Canada)

Ce véhicule est doté d'un enregistreur de données de conduite (EDR). L'objectif principal d'un EDR consiste à enregistrer, lors de situations de collisions ou similaires, comme le déploiement d'un sac d'air ou une collision avec un obstacle sur la route, les données permettront de comprendre les performances des systèmes d'un véhicule. L'EDR est conçu pour enregistrer les données relatives à la dynamique du véhicule et aux systèmes de sécurité pendant une courte période, généralement d'un maximum de 30 secondes. L'EDR dans ce véhicule est conçu pour enregistrer les données suivantes:

- Fonctionnement des divers systèmes dans votre véhicule;
- Si oui ou non les ceintures de sécurité du conducteur et des passagers étaient bouclées/attachées;
- La distance d'appui (le cas échéant) du conducteur sur la pédale d'accélérateur/de frein; et,
- À quelle vitesse circule le véhicule.

Ces données peuvent aider à une meilleure compréhension des circonstances entraînant des collisions et des blessures.

#### REMARQUE:

Les données de l'EDR ne sont enregistrées par votre véhicule qu'en cas de collision ou accident similaire majeur; aucune donnée n'est enregistrée par l'EDR dans des conditions de conduite normales et aucun renseignement personnel (par ex.: nom, sexe, âge et lieu de la collision) n'est enregistré. Toutefois les autres parties, comme les autorités chargées de faire appliquer les lois, peuvent associer les données de l'EDR au type de données d'identification personnelle qui sont habituellement obtenues lors d'une enquête sur une collision.

Pour lire les données enregistrées par un EDR, un équipement spécial est nécessaire et il faut accéder au véhicule ou à l'EDR. En plus du fabricant du véhicule, les autres parties, comme les autorités chargées de faire appliquer les lois, qui disposent de l'équipement spécial, peuvent lire les informations s'ils ont accès au véhicule ou à l'EDR.

Mazda ne divulguera aucune des données enregistrées dans un EDR à un tiers, sauf:

- Si un accord écrit est obtenu de la part du propriétaire du véhicule ou du preneur à bail
- Si la police ou d'autres autorités chargées de faire appliquer les lois le demandent officiellement
- Si elles sont utilisées pour défendre Mazda dans le cadre d'une procédure juridique, d'une réclamation ou d'un arbitrage
- Si un juge ou un tribunal l'ordonne

Toutefois, si nécessaire, Mazda:

- Utilisera les données pour effectuer des recherches sur les performances des véhicules Mazda, notamment sur la sécurité.
- Divulguera les données ou un récapitulatif des données à un tiers à des fins de recherche, sans divulguer des informations d'identification du véhicule ou du propriétaire.

# Système de classement uniforme de la qualité des pneus (UTQGS)

## Système de classement uniforme de la qualité des pneus (UTQGS)

Cette information s'applique au système de classement des pneus conçu par la National Highway Traffic Safety Administration (NHTSA) des États-Unis, pour le classement des pneus suivant l'usure de la bande de roulement, l'adhérence et la température d'opération du pneu.

### ▼ Usure de la bande de roulement

L'indice d'usure de la bande de roulement est basé sur le taux d'usure d'un pneu mis à l'essai dans des conditions spécifiques sur un circuit routier répondant aux normes gouvernementales.

Si, par exemple, un pneu a un indice d'usure de 150, il s'usera 1,5 fois plus lentement qu'un pneu qui affiche un indice de 100.

Les performances relatives du pneu dépendent des conditions qui prévalaient lors de l'essai et peuvent varier sensiblement selon les habitudes de conduite, l'entretien, les conditions routières et le climat.

### ▼ Adhérence (AA, A, B, C)

Les indices d'adhésion sont, du plus élevé au plus bas, AA, A, B et C. Ces indices représentent la capacité du pneu d'effectuer un arrêt complet sur une chaussée mouillée, telle que mesurée dans des conditions contrôlées sur des surfaces de route en asphalte et en ciment répondant aux normes gouvernementales. Un pneu portant l'indice C peut avoir une mauvaise performance d'adhérence.

## PRUDENCE

*L'indice d'adhérence assigné à ce pneu est basé sur des essais d'adhérence au freinage (en ligne droite) et n'incluent pas les caractéristiques d'accélération, dans les virages, d'aquaplanage ou de limite de traction.*

### ▼ Température (A, B, C)

Les indices de température A (le meilleur), B et C représentent la résistance du pneu à la génération de chaleur et à sa capacité de dissipation de chaleur lorsque testé dans des conditions spécifiques en laboratoire sur une roue d'essai.

Des températures élevées pendant de longues durées peuvent causer la dégénération du matériau du pneu et réduire la durée de vie du pneu, et des températures excessives peuvent entraîner la défaillance soudaine du pneu.

## Système de classement uniforme de la qualité des pneus (UTQGS)

---

L'indice C correspond au niveau de performance requis des pneus de véhicules de promenade suivant le Federal Motor Vehicle Safety Standard No. 109. Les indices A et B représentent des niveaux plus élevés de performance sur la roue d'essai en laboratoire, que le niveaux minimum requis par la loi.

### **⚠ PRUDENCE**

**Garder les pneus du véhicule correctement gonflés, sans les surcharger:**

*Il est dangereux de conduire le véhicule avec des pneus incorrectement gonflés ou surchargés. Une vitesse excessive, le sous-gonflage ou une charge excessive que ce soit séparément ou ensembles, peuvent causer une augmentation de la température et la défaillance possible du pneu. L'indice de température pour ce pneu est établi sur un pneu correctement gonflé et non surchargé.*

Ces indices seront ajoutés au flanc des pneus de véhicules de promenade au cours des années à venir suivant un programme établi par la National Highway Traffic Safety Administration (NHTSA) des Etats-Unis et les fabricants de pneus.

Les indices des pneus montés d'origine ou disponibles en option sur les véhicules Mazda peuvent varier.

**TOUS LES PNEUS POUR VEHICULES DE PROMENADE DOIVENT ETRE CONFORMES A CES INDICES ET A TOUTES LES AUTRES EXIGENCES FEDERALES SUR LA SECURITE DES PNEUS.**

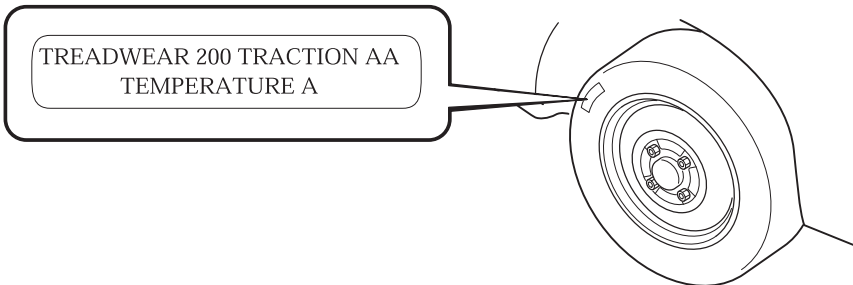
### **▼ CLASSEMENT UNIFORME DE LA QUALITÉ DES PNEUS**

Les classements de qualité sont trouvés là où ils s'appliquent sur le flanc du pneu entre l'épaulement de bande de roulement et la largeur de section maximale.

Par exemple:

**TREADWEAR 200 TRACTION AA TEMPERATURE A**

**INDICE UTQGS (exemple)**



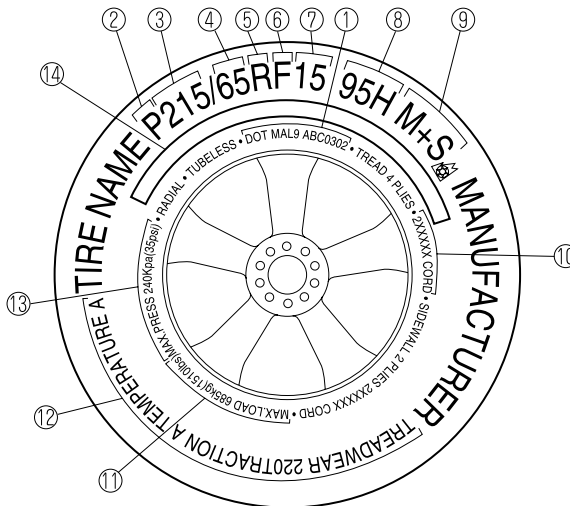
## Informations relatives aux pneus (Etats-Unis)

### Etiquetage des pneus

Les lois fédérales exigent que les fabricants placent des informations standardisées sur la paroi latérale de tous les pneus. Ces informations identifient et décrivent les caractéristiques fondamentales du pneu, et fournissent aussi un numéro d'identification du pneu comme certificat standard de sécurité en cas de rappel.

#### ▼ Informations figurant sur les pneus des véhicules pour passagers

Se reporter à l'échantillon ci-dessous.



1. TIN: U.S. DOT numéro d'identification du pneu
2. Pneu de voiture pour passagers
3. Largeur nominale du pneu en millimètres
4. Rapport hauteur/largeur (taux d'aspect)
5. Radial
6. Pneu à flancs renforcés
7. Code de diamètre de jante
8. Indice de charge & symbole de vitesse
9. Conditions d'enneigement sévères
10. Composition des plis du pneu et matériaux utilisés

## Informations relatives aux pneus (Etats-Unis)

---

11. Indice de charge max.
12. Indices d'usure de la bande de roulement, d'adhérence et de température
13. Pression de gonflage admissible max.
14. AVERTISSEMENT POUR LA SECURITE

P215/65R15 95H est un exemple de taille de pneu et de norme d'indice de charge. Voici une explication des différents composants de cette taille de pneu et de la norme d'indice de charge. Bien noter que la taille de pneu et la norme d'indice de charge peuvent différer de l'exemple.

### **P**

Indique un pneu qui a été installé sur des automobiles, des SUV, des minivans, et des camionnettes, comme indiqué par Tire and Rim Association (T&RA).

### **REMARQUE**

*Si votre taille de pneu ne commence pas par une lettre, alors celle-ci est peut-être désignée par l'ETRTO (European Tire and Rim Technical Organization) ou par la JATMA (Japan Tire Manufacturing Association).*

### **215**

“215” est la largeur nominale du pneu en millimètres. Ce nombre à trois chiffres indique la largeur du pneu en millimètres, d'un bord de la paroi latérale à l'autre. En général, plus le nombre est grand, plus le pneu est large.

### **65**

“65” est le taux d'aspect. Ce nombre à deux chiffres indique le rapport hauteur/largeur du pneu.

### **R**

“R” est le symbole de structure du pneu. R indique “Structure radiale des plis”.

### **15**

“15” est le diamètre de jante de roue en pouces.

### **95**

“95” est l'indice de charge. Ce nombre à deux ou trois chiffres indique le poids que chaque pneu peut supporter.

## Informations relatives aux pneus (Etats-Unis)

### H

“H” est l'indice de vitesse. L'indice de vitesse indique la vitesse maximum correspondant à la norme d'utilisation du pneu.

Indice alphabétique	Indice de vitesse
Q	99 mi/h
R	106 mi/h
S	112 mi/h
T	118 mi/h
U	124 mi/h
H	130 mi/h
V	149 mi/h
W	168* mi/h
Y	186* mi/h

\* Pour les pneus ayant une capacité de vitesse maximum supérieure à 149 mi/h, les fabricants de pneus utilisent parfois les lettres ZR. Pour les pneus ayant une capacité de vitesse maximum supérieure à 186 mi/h, les fabricants de pneus utilisent toujours les lettres ZR.

### **M+ S ou M/S: Boue et neige**

AT: Tous terrains.

AS: Toutes saisons. Les symboles “M+ S” ou “M/S” indiquent que le pneu peut être utilisé dans la boue et la neige.

### **U.S. DOT numéro d'identification du pneu (TIN)**

Ceci commence par les lettres “DOT” qui indiquent que le pneu est conforme aux normes fédérales. Les deux chiffres ou lettres suivants sont le code de l'usine ayant fabriqué le pneu, et les quatre derniers chiffres représentent la semaine et l'année de fabrication du pneu. Par exemple, les chiffres 457 signifient la 45ème semaine de 1997. Après 2000, les nombres possèdent quatre chiffres. Par exemple, le nombre 2102 signifie la 21ème semaine de 2002. Les autres chiffres sont des codes de commercialisation utilisés à la discrétion du fabricant. Ces informations sont utilisées pour contacter les clients au cas où un défaut du pneu exige un rappel de celui-ci.

### **Composition des plis du pneu et matériaux utilisés**

Le nombre de plis indique le nombre de couches de tissu revêtu de caoutchouc dans le pneu. Généralement, plus le nombre de plis est grand, plus le poids pouvant être supporté par le pneu est grand. Les fabricants des pneus doivent aussi indiquer les matériaux de fabrication du pneu, tels que l'acier, le nylon, le polyester, etc.

### **Indice de charge maximum**

Ce nombre indique la charge maximum, en kilogrammes et en livres, qui peut être supportée par le pneu.

## Informations relatives aux pneus (Etats-Unis)

---

### **Pression de gonflage admissible maximum**

Ce nombre est la plus grande quantité de pression d'air à laquelle il est possible de gonfler le pneu dans les conditions de conduites normales.

### **Indices d'usure de la bande de roulement, d'adhérence et de température**

**Usure de la bande de roulement:** L'indice d'usure de la bande de roulement est basé sur le taux d'usure d'un pneu mis à l'essai dans des conditions spécifiques sur un circuit routier répondant aux normes gouvernementales. Si, par exemple, un pneu a un indice d'usure de 150, il s'usera 1,5 fois plus lentement qu'un pneu qui affiche un indice de 100.

**Adhérence:** Les indices d'adhésion sont, du plus élevé au plus bas, AA, A, B et C. Les indices représentent la capacité du pneu d'effectuer un arrêt complet sur une chaussée mouillée, telle que mesurée dans des conditions contrôlées sur des surfaces de route en asphalte et en ciment répondant aux normes gouvernementales. Un pneu portant l'indice C peut avoir une mauvaise performance d'adhérence.

**Température:** Les indices de température A (le meilleur), B et C représentent la résistance du pneu à la génération de chaleur et à sa capacité de dissipation de chaleur lorsqu'il est testé dans des conditions spécifiques en laboratoire sur une roue d'essai.

### **Pneus à neige**

Dans certaines régions très enneigées, les autorités locales peuvent exiger l'utilisation de pneus neige véritables possédant une bande de roulement aux sculptures très profondes. Ces pneus ne doivent être utilisés qu'en paire ou équiper toutes les quatre roues. Veiller à acheter des pneus neige de même taille et de même structure que les autres pneus du véhicule.

### **AVERTISSEMENT POUR LA SECURITE**

Les avertissements de sécurité suivants sont marqués sur la paroi latérale du pneu.

**DES BLESSURES GRAVES PEUVENT ETRE CAUSEES PAR:**

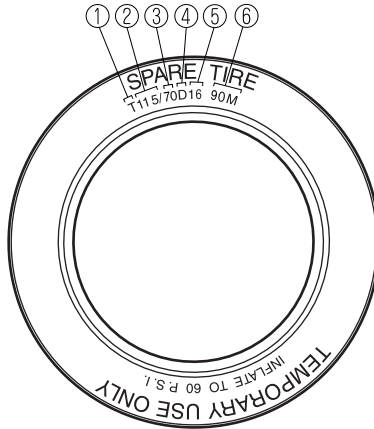
- L'EXPLOSION DE L'ENSEMBLE PNEU/JANTE EN RAISON D'UN MONTAGE OU CORRESPONDANCE INCORRECTS ENTRE DIAMETRES PNEU/JANTE; NE JAMAIS DEPASSER 40 psi (275 kPa) SUR LE TALON DU PNEU - MONTAGE DES PNEUS A CONFIER UNIQUEMENT A UN PERSONNEL QUALIFIE.
- ANOMALIE DES PNEUS DUE A UN SOUS-GONFLAGE/SURCHARGE/ DOMMAGE-SE CONFORMER AU CONDUITE ET ENTRETIEN ET A LA PLAQUE SIGNALÉTIQUE DU VÉHICULE-VERIFIER SOUVENT LA PRESSION DE GONFLAGE DES PNEUS ET LEUR ETAT D'ENDOMMAGEMENT.



## Informations relatives aux pneus (Etats-Unis)

### ▼ Informations relatives aux roues de secours à usage temporaire

Se reporter à l'échantillon ci-dessous.



1. Roues de secours à usage temporaire
2. Largeur nominale du pneu en millimètres
3. Rapport hauteur/largeur (taux d'aspect)
4. Diagonale
5. Code de diamètre de jante
6. Indice de charge & symbole de vitesse

T115/70D16 90M est un exemple de taille de pneu et de norme d'indice de charge. Voici une explication des différents composants de cette taille de pneu et de la norme d'indice de charge. Bien noter que la taille de pneu et la norme d'indice de charge peuvent différer de l'exemple.

### **T**

Indique un pneu qui a été installé sur des automobiles, des SUV, des minivans, et des camionnettes, comme indiqué par Tire and Rim Association (T&RA).

### **115**

“115” est la largeur nominale du pneu en millimètres. Ce nombre à trois chiffres indique la largeur du pneu en millimètres, d'un bord de la paroi latérale à l'autre. En général, plus le nombre est grand, plus le pneu est large.

## Informations relatives aux pneus (Etats-Unis)

---

### **70**

“70” est le taux d'aspect. Ce nombre à deux chiffres indique le rapport hauteur/largeur du pneu.

### **D**

“D” est le symbole de structure du pneu. D indique la “structure en diagonale des plis”.

### **16**

“16” est le diamètre de jante de roue en pouces.

### **90**

“90” est l'indice de charge. Ce nombre à deux ou trois chiffres indique le poids que chaque pneu peut supporter.

### **M**

“M” est l'indice de vitesse. L'indice de vitesse indique la vitesse maximum correspondant à la norme d'utilisation du pneu.


Indice alphabétique	Indice de vitesse
M	81 mi/h

## Informations relatives aux pneus (Etats-Unis)

### Emplacement de l'étiquette de pneus (plaque signalétique)

L'étiquette des pneus mentionne la pression de gonflage des pneus par taille de pneu et d'autres informations importantes; elle se trouve sur le montant B du côté conducteur ou sur le bord du cadre de la portière du conducteur.

#### ECHANTILLON



**TIRE AND LOADING INFORMATION**  
**RENSEIGNEMENTS SUR LES PNEUS ET LE CHARGEMENT**

SEATING CAPACITY NOMBRE DE PLACES	TOTAL 5	FRONT AVANT 2	REAR ARRIÈRE 3
--------------------------------------	---------	------------------	-------------------

The combined weight of occupants and cargo should never exceed **xxx** kg or **xxx** lbs.\*  
 Le poids total des occupants et du chargement ne doit jamais dépasser **xxx** kg ou **xxx** lb.\*

TIRE PNEU	SIZE DIMENSIONS	COLD TIRE PRESSURE PRESSION DES PNEUS À FROID	SEE OWNER'S MANUAL FOR ADDITIONAL INFORMATION
FRONT AVANT	P195/70R14	200 kPa, 29 psi	VOIR LE MANUEL DE L'USAGER POUR PLUS DE RENSEIGNEMENTS
REAR ARRIÈRE	P195/70R14	200 kPa, 29 psi	
SPARE DE SECOURS	T125/70D15	420 kPa, 60 psi	

(XXX)

#### ▼ Pression de gonflage des pneus recommandée

L'étiquette des pneus mentionne la pression de gonflage des pneus recommandée en kPa et en psi pour les pneus installés en équipement d'origine sur le véhicule. Il est essentiel que la pression de gonflage des pneus du véhicule soit conservée à la pression recommandée. Il faut vérifier régulièrement la pression des pneus pour s'assurer que la pression de gonflage correcte est bien conservée.

Se référer à Pneus à la page 10-6.

#### **REMARQUE**

*Les pressions de gonflage des pneus mentionnées sur la plaque signalétique du véhicule ou sur l'étiquette d'informations des pneus indiquent les pressions de gonflage des pneus à froid recommandées, mesurées lorsque les pneus sont froids, après que le véhicule ait été stationné pendant au moins 3 heures. Lors de la conduite, la température des pneus augmente, ce qui fait augmenter la pression des pneus.*

## Informations relatives aux pneus (Etats-Unis)

---

### **⚠ PRUDENCE**

**Toujours vérifier la pression de gonflage des pneus à intervalles réguliers conformément aux indications de pression de gonflage des pneus figurant sur l'étiquette des pneus et aux informations contenues dans ce conduite et entretien:**

*Le fait de conduire avec des pneus sous-gonflés est dangereux.*

*Le sous-gonflage est la cause principale des anomalies des pneus, et peut causer graves fissurations, séparation de bande de roulement ou "éclatement", avec perte soudaine de contrôle du véhicule et plus grands risques de blessures. Le sous-gonflage augmente la courbure de la paroi latérale du pneu et la résistance au roulement, causant une augmentation de chaleur et des dommages internes au pneu. Il produit une fatigue indésirable du pneu, une usure irrégulière, et peut entraîner pertes de contrôle et accidents. Un pneu peut perdre jusqu'à la moitié de sa pression d'air sans paraître dégonflé!*

*Il est impossible de juger si les pneus sont correctement gonflés ou pas rien qu'en les regardant.*

### ▼ Vérification de la pression des pneus

1. Lorsque vous vérifiez la pression des pneus, veillez à ce que les pneus soient froids-c-à-d. à ce qu'ils ne soient pas du tout échauffés par une conduite de même un seul mile.
2. Retirer le capuchon de la valve d'un pneu.
3. Enfoncer fermement la jauge de pneu sur la valve.
4. Ajouter de l'air pour obtenir la pression d'air recommandée.
5. Si l'on gonfle excessivement le pneu, libérer de l'air en enfonçant la tige métallique se trouvant au centre de la valve. Ensuite, vérifier à nouveau la pression à l'aide de la jauge de pneu.
6. Remplacer le capuchon de la valve.
7. Répéter cette opération sur chacun des pneus, y compris le pneu de secours.

### **REMARQUE**

*Certains pneus de secours exigent une pression de gonflage plus grande.*

8. Inspecter visuellement les pneus pour s'assurer qu'ils ne comportent pas de clous ou d'autres objets encastrés susceptibles de percer le pneu et de causer une fuite d'air.
9. Vérifier les parois latérales pour s'assurer qu'il n'y a pas de griffures, de coupures, d'hernies, de fissures ou d'autres irrégularités.

## Informations relatives aux pneus (Etats-Unis)

---

### REMARQUE

*Lorsque les pneus sont chauds, les pressions de gonflage dépassent généralement les valeurs recommandées. Ne pas dégonfler les pneus, pour ajuster la pression, lorsqu'ils sont chauds.*

*Un sous-gonflage peut causer des pannes et des accidents graves.*

*Un sur-gonflage rend la conduite dure et accroît considérablement la possibilité de dommages causés par les risques de la route.*

### ▼ Glossaire des termes

**Plaque signalétique des pneus:** Etiquette indiquant les tailles de pneu d'origine, les pressions de gonflage recommandées, et le poids maximum pouvant être transporté par le véhicule.

**Numéro d'identification du pneu (TIN):** Numéro figurant sur la paroi latérale de chaque pneu, donnant des informations concernant la marque du pneu et l'usine de fabrication, la taille du pneu et la date de fabrication.

**Pression de gonflage:** Mesure de la quantité d'air dans un pneu.

**kPa:** Kilopascal, unité métrique de pression d'air.

**psi:** Livres par pouce carré, unité anglaise de pression d'air.

**Montant B:** Montant structurel se trouvant sur le côté du véhicule derrière la portière avant.

**Équipement d'origine (EO):** Décrit les composants d'origine du véhicule.

**Limite de charge du véhicule:** Valeur maximum du poids combiné des occupants et de la charge ajoutée.

**Talon du pneu:** Partie du pneu s'appuyant sur la jante.

**Paroi latérale du pneu:** Zone comprise entre le talon et la bande de roulement du pneu.

**Bande de roulement du pneu:** Zone du pourtour du pneu en contact avec la route lorsqu'il est monté sur le véhicule.

**Nombre de places assises** signifie le nombre total admissible d'occupants du véhicule. Le nombre de places assises figure sur l'étiquette des pneus.

Le **poids des options de production** est le poids combiné des options de production ordinaires installées, pesant plus de 2,3 kilogrammes en plus des éléments standard qu'elles remplacent, et non prises en compte auparavant dans le poids du véhicule en état de marche ou le poids des accessoires, y compris les freins surpuissants, les dispositifs de mise à niveau de conduite, la galerie de toit, la batterie surpuissante et les jantes spéciales.

La **jante** est le support métallique (roue) supportant un pneu ou un ensemble pneu et chambre à air sur laquelle le talon du pneu s'appuie.

## Informations relatives aux pneus (Etats-Unis)

### Entretien des pneus

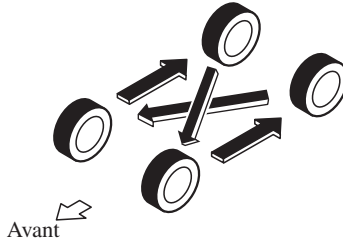
L'entretien incorrect ou inadéquat du véhicule peut causer une usure anormale des pneus. Voici quelques points importants pour l'entretien:

#### ▼ Pression de gonflage des pneus

Les pressions de gonflage de tous les pneus (y compris le pneu de la roue de secours) doivent être contrôlées tous les mois, lorsque les pneus sont froids. Les pressions recommandées doivent être respectées si l'on veut obtenir une conduite et une tenue de route optimale ainsi qu'une usure minimale des pneus. Utiliser les pressions spécifiées sur la plaque signalétique des informations des pneus du véhicule ou sur l'étiquette des pneus pour assurer la meilleure utilisation possible.

#### ▼ Permutation des pneus

Pour égaliser l'usure des pneus, il est recommandé de procéder à leur permutation tous les 12.000 km (7.500 milles) ou plus fréquemment si une usure irrégulière apparaît. Lors de la permutation, vérifier si l'équilibrage est correct.



Avant

Ne pas inclure la roue de secours  
(USAGE TEMPORAIRE  
UNIQUEMENT) dans la permutation.

Vérifier si les pneus sont endommagés et s'ils sont usés irrégulièrement. L'usure anormale des pneus est généralement causée par une ou plusieurs des causes suivantes:

- Pression de gonflage incorrecte
- Alignement des roues inadéquat
- Equilibrage incorrect des roues
- Freinages importants

Après la permutation, veiller à régler les pressions de gonflage des pneus avant et arrière en fonction des spécifications (page 10-6) et vérifier le couple de serrage des écrous de roues.

## Informations relatives aux pneus (Etats-Unis)

### **⚠ ATTENTION**

Permuter les pneus unidirectionnels et les pneus à carcasse radiale à bande de roulement à dessins asymétriques ou à crampons de l'avant à l'arrière uniquement, et non pas entre la droite et la gauche. La performance des pneus sera réduite si la rotation est faite entre la droite et la gauche.

**(Avec différentiel autobloquant)**

Ne pas utiliser les pneus suivants:

- Pneus de dimension autre que celle recommandée
- Une combinaison de pneus de dimension ou de type différent
- Des pneus sous-gonflés

Si ces instructions ne sont pas suivies, la rotation des roues de droite et de gauche sera différente et cela applique une surcharge constante au différentiel autobloquant par viscosité.

Cela causera un mauvais fonctionnement.

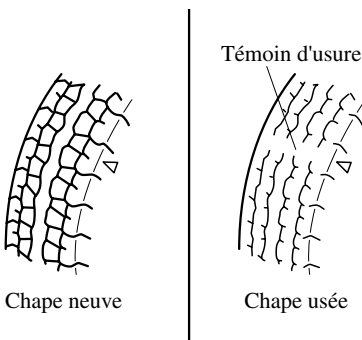
### ▼ Remplacement d'un pneu

### **⚠ PRUDENCE**

**N'utiliser que des pneus en bon état:**

La conduite avec des pneus usés est dangereuse. Des performances de freinage, direction et traction réduites peuvent causer un accident.

Si un pneu est usé régulièrement, un témoin d'usure apparaît en travers de la chape. Dans un tel cas, remplacer le pneu.



Il est nécessaire de remplacer le pneu avant que le témoin d'usure n'apparaisse en travers de la chape.

## Informations relatives aux pneus (Etats-Unis)

---

### **REMARQUE**

*Les pneus s'abîment avec le temps, même si on ne les utilise pas pour rouler sur la route. Il est généralement recommandé de remplacer les pneus lorsqu'ils sont vieux de 6 ans ou plus. La chaleur causée par l'utilisation en climat chaud ou sous conditions de forte charge peut accélérer le processus de vieillissement. Il faut remplacer le pneu de la roue de secours quand on remplace les autres pneus, car le pneu de la roue de secours vieillit aussi. La date de fabrication du pneu (semaine et année) est indiquée par un numéro à 4 chiffres.*

*Se référer à Etiquetage des pneus à la page 9-13.*

### **▼ Pratiques sécuritaires**

Votre façon de conduire influe grandement sur le kilométrage des pneus et la sécurité. Cultiver donc de bonnes habitudes de conduite dans votre propre intérêt.

- Respecter les limites de vitesse indiquées et conduire à des vitesses sûres pour les conditions météorologiques actuelles.
- Eviter de démarrer, de vous arrêter et de tourner brusquement.
- Eviter les nids-de-poule et les objets se trouvant sur la route.
- Ne monter pas sur le trottoir ou ne touchez pas le bord du trottoir avec le pneu lorsque vous vous garez.

### **⚠ ATTENTION**

*Si vous ressentez des vibrations soudaines ou des anomalies pendant la conduite, ou si vous suspectez un dommage du pneu ou du véhicule, ralentir immédiatement. Conduire prudemment jusqu'à ce que vous puissiez quitter la route en toute sécurité. Arrêter et vérifier si les pneus sont endommagés. Si un pneu est sous-gonflé ou endommagé, le dégonfler, enlever le pneu et la jante et le remplacer par la roue de secours. Si vous ne pouvez pas trouver de cause, faire remorquer le véhicule jusqu'au concessionnaire ou revendeur de pneus le plus proche pour faire inspecter le véhicule.*



## Informations relatives aux pneus (Etats-Unis)

### Chargement du véhicule

#### PRUDENCE

**Ne pas tracter de remorque avec ce véhicule:**

*Il est dangereux de tracter une remorque avec ce véhicule car celui-ci n'a pas été conçu pour tracter une remorque, et donc le système d'entraînement pourrait être négativement affecté, ce qui risquerait d'endommager le véhicule.*

Le présent chapitre indique comment charger correctement le véhicule, afin de conserver le poids du véhicule chargé dans les limites nominales. En chargeant correctement le véhicule, on peut obtenir les meilleures performances possibles de son véhicule. Avant de charger le véhicule, se familiariser avec les termes suivants pour déterminer les normes de poids du véhicule, sur la base de l'étiquette du certificat de sécurité du véhicule et de l'étiquette d'informations relatives au chargement et aux pneus:

#### PRUDENCE

**Véhicule surchargé:**

*Il est dangereux de surcharger un véhicule. Un véhicule surchargé peut mettre les passagers en danger. Le poids excessif sur le système de suspension du véhicule peut causer une panne des ressorts ou des amortisseurs, une panne des freins, des problèmes de conduite ou de direction, des irrégularités d'usure des pneus, des anomalies des pneus ou d'autres dommages.*

*Un véhicule surchargé est plus difficile à conduire et à contrôler. La distance nécessaire pour s'arrêter augmente aussi. En cas de surcharge vraiment excessive, les freins risquent de ne plus fonctionner du tout, en particulier sur les pentes fortes. La charge qu'un pneu peut supporter est fonction à la fois de la taille du pneu, de sa plage de chargement, et de la pression de gonflage correspondante.*

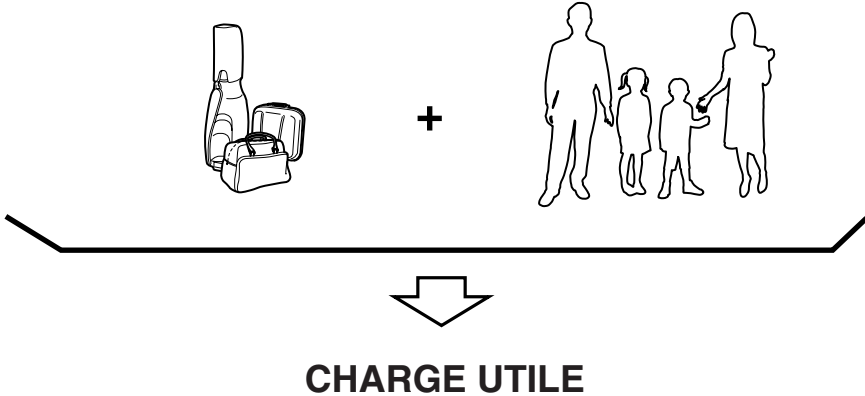
*Ne jamais surcharger le véhicule et toujours se conformer aux normes de poids du véhicule indiquées sur les étiquettes du certificat de sécurité et des informations relatives au chargement et aux pneus.*

**Le poids en état de marche de base est le poids du véhicule comprenant le réservoir plein de carburant et tout l'équipement standard. Il ne comprend pas les passagers, les paquets ou les équipements en option.**

## Informations relatives aux pneus (Etats-Unis)

---


Le **poids en état de marche du véhicule** est le poids du véhicule neuf au moment de la livraison, y compris les équipements non standard.



La **charge utile** est le poids combiné des paquets et des passagers que le véhicule peut transporter. La charge utile maximum de votre véhicule est mentionnée sur l'étiquette des informations relatives au chargement et aux pneus se trouvant sur le cadre de portière du conducteur ou sur le montant de portière. Pour la charge utile maximum, voir "THE COMBINATION WEIGHT OF OCCUPANTS AND CARGO SHOULD NEVER EXCEED XXX kg or XXX lbs". La charge utile mentionnée sur l'étiquette des pneus est la charge utile maximum pour le véhicule fabriqué par l'usine de montage. Si des équipements non standard ont été installés sur le véhicule, le poids de cet équipement doit être soustrait de la charge utile mentionnée sur l'étiquette des pneus afin d'obtenir une bonne précision.

# Informations relatives aux pneus (Etats-Unis)

## ECHANTILLON



**TIRE AND LOADING INFORMATION**  
**RENSEIGNEMENTS SUR LES PNEUS ET LE CHARGEMENT**

SEATING CAPACITY NOMBRE DE PLACES	TOTAL 5	FRONT AVANT 2	REAR ARRIÈRE 3
--------------------------------------	---------	------------------	-------------------

The combined weight of occupants and cargo should never exceed xxx kg or xxx lbs.\*  
 Le poids total des occupants et du chargement ne doit jamais dépasser xxx kg ou xxx lb.\*

TIRE PNEU	SIZE DIMENSIONS	COLD TIRE PRESSURE PRESSION DES PNEUS À FROID	SEE OWNER'S MANUAL FOR ADDITIONAL INFORMATION  VOIR LE MANUEL DE L'USAGER POUR PLUS DE RENSEIGNEMENTS
FRONT AVANT	P195/70R14	200 kPa, 29 psi	
REAR ARRIÈRE	P195/70R14	200 kPa, 29 psi	
SPARE DE SECOURS	T125/70D15	420 kPa, 60 psi	

(XXX)



## PAQUET

Le **poids de la charge ajoutée** comprend tout le poids ajouté au poids en état de marche de base, y compris les paquets et les équipements en option.

La limite du poids de la charge ajoutée diminue en fonction du nombre d'occupants du véhicule. La limite du poids de la charge ajoutée peut être calculée en soustrayant le poids total des occupants du véhicule de la valeur du "poids combiné maximum des occupants et des paquets" mentionnée sur l'étiquette des pneus.

## Informations relatives aux pneus (Etats-Unis)

---

Exemples: Sur la base d'un seul occupant pesant 68 kg (150 lbs), et d'une valeur de 385 kg (849 lbs) pour le "poids combiné maximum des occupants et des paquets":

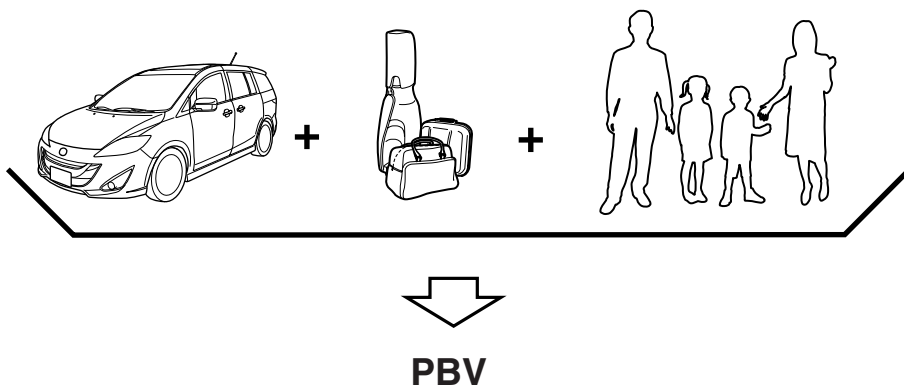
La limite du poids de la charge ajoutée avec un occupant est de  $385 \text{ kg (849 lbs)} - 68 \text{ kg (150 lbs)} = 317 \text{ kg (699 lbs)}$

La limite du poids de la charge ajoutée avec deux occupants est de  $385 \text{ kg (849 lbs)} - (68 \times 2) \text{ kg ((150} \times 2) \text{ lbs)} = 249 \text{ kg (549 lbs)}$

Si le poids des occupants augmente, la limite du poids de la charge ajoutée diminue d'autant.

**PBE (poids brut sur l'essieu)** est le poids total placé sur chaque essieu (avant et arrière) - y compris le poids en état de marche du véhicule et toute la charge utile.

**PNBE (poids nominal brut sur l'essieu)** est le poids admissible maximum pouvant être supporté par un seul essieu (avant ou arrière). **Ces nombres sont mentionnés sur l'étiquette du certificat de conformité à la sécurité située sur le cadre de portière du conducteur ou sur le montant de portière. La charge totale supportée par chaque essieu ne doit jamais dépasser son PNBE.**



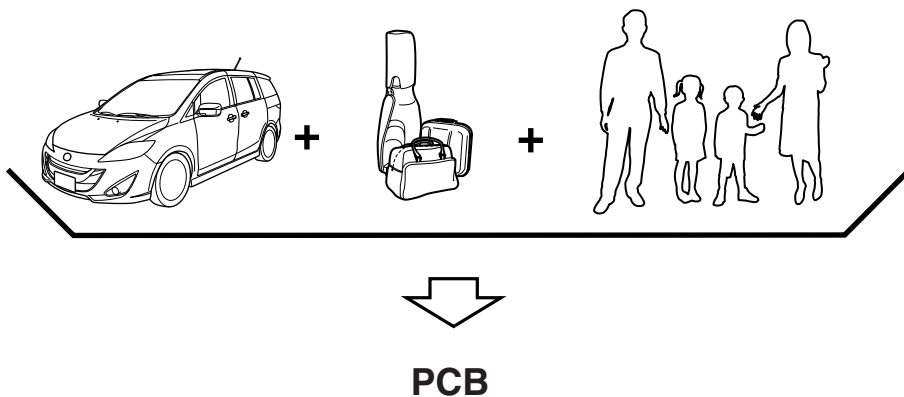
**PBV (poids brut du véhicule)** est le poids en état de marche du véhicule + les bagages + les passagers.

**PNBV (poids nominal brut du véhicule)** est le poids permissible maximum du véhicule complètement chargé (y compris toutes les options, équipements, passagers et bagages). **Le PNBV est indiqué sur l'étiquette du certificat de conformité à la sécurité située sur le cadre de portière du conducteur ou sur le montant de portière. Le PBV ne doit jamais dépasser le PNBV.**



## Informations relatives aux pneus (Etats-Unis)

---



**PCB (poids combiné brut)** est le poids du véhicule chargé (PBV).

**PNCB (poids nominal combiné brut)** est le poids admissible maximum du véhicule - y compris tous les bagages et les passagers - que le véhicule peut supporter sans risquer d'être endommagé. **PCB ne doit jamais dépasser PNCB.**

### **! PRUDENCE**

#### **Dépassement des spécifications de PNBV ou PNBE:**

*Il est dangereux de dépasser le PNBV ou le PNBE spécifiés sur l'étiquette du certificat. Le dépassement des limites nominales du véhicule risque de causer un accident grave, des blessures corporelles ou des dommages au véhicule.*

*Ne pas utiliser de pneus de rechange ayant une capacité de charge inférieure à celle des pneus d'origine, car ils risquent de diminuer les limites du PNBV et du PNBE du véhicule. Le remplacement des pneus par des pneus ayant une limite plus haute que les originaux n'augmente pas les limites de PNBV et PNBE.*

*Ne jamais dépasser les valeurs de PNBV ou PNBE spécifiées sur l'étiquette du certificat.*

## Informations relatives aux pneus (Etats-Unis)

---

### Etapes pour déterminer la limite de charge correcte

Etapes pour déterminer la limite de charge correcte-

- (1) Localiser la mention “The combined weight of occupants and cargo should never exceed XXX kg or XXX lbs.” sur la plaque signalétique du véhicule.
- (2) Déterminer le poids combiné du conducteur et des passagers devant occuper le véhicule.
- (3) Soustraire le poids combiné du conducteur et des passagers de XXX kg ou XXX lbs.
- (4) Le nombre obtenu est égal à la quantité disponible de capacité de charge ajoutée et de bagages. Par exemple, si la quantité “XXX” est égale à 1.400 lbs. et que cinq passagers de 150 lb prendront place dans le véhicule, la capacité disponible de charge ajoutée et de bagages sera de 650 lbs. ( $1400 - 750 (5 \times 150) = 650$  lbs.)
- (5) Déterminer le poids combiné de bagages et de charge ajoutée sur le véhicule. Ce poids pourra ne pas dépasser la capacité de charge ajoutée et de bagages calculée à l'étape 4.
- (6) Si votre véhicule doit remorquer une remorque, la charge de votre remorque sera transférée à votre véhicule. Consulter ce manuel pour déterminer comment ceci réduit la capacité de charge ajoutée et de bagages de votre véhicule.

## Signalement des problèmes de sécurité

---

### Signalement des problèmes de sécurité (Etats-Unis)

Si vous pensez que votre véhicule présente une anomalie susceptible de provoquer un accident, des blessures corporelles ou la mort, vous devez en informer immédiatement la National Highway Traffic Safety Administration (NHTSA) ainsi que Mazda Motor Corporation (votre importateur/distributeur Mazda).

Si la NHTSA reçoit plusieurs plaintes identiques, elle peut procéder à une enquête et, en cas d'anomalie compromettant la sécurité constatée sur un groupe de véhicules, elle peut ordonner une campagne de rappel et de mesures correctives. Toutefois, la NHTSA ne peut intervenir pour régler un différend entre vous, votre concessionnaire ou Mazda Motor Corporation (votre importateur/distributeur Mazda).

Vous pouvez joindre la NHTSA par téléphone au numéro sans frais d'assistance téléphonique Vehicle Safety Hotline à 1-888-327-4236 (TTY:1-800-424-9153); rendez-vous sur le site <http://www.safercar.gov>; ou par courrier postal à l'adresse suivante: Administrateur, NHTSA, 1200 New Jersey Avenue, SE., Washington, DC, 20590. Vous pouvez également obtenir d'autres renseignements sur la sécurité des véhicules automobiles en vous rendant sur le site <http://www.safercar.gov>.

#### **REMARQUE**

*Si vous résidez aux Etats-Unis, toute la correspondance à Mazda Motor Corporation devrait être adressée à:*

*Mazda North American Operations*

*7755 Irvine Center Drive*

*Irvine, California 92618-2922*

*ou*

*P.O. Box 19734*

*Irvine, CA 92623-9734*

*Centre de découverte clientèle ou au numéro sans frais 1 (800) 222-5500*

*Si vous résidez à l'extérieur des Etats-Unis, veuillez contacter le distributeur Mazda le plus proche indiqué (page 9-5) de ce manuel.*



## Signalement des problèmes de sécurité

---

### Signalement des problèmes de sécurité (Canada)

Les clients canadiens désireux de signaler une défectuosité liée à la sécurité à Transport Canada, Defect Investigations and Recalls, peuvent appeler le numéro sans frais 1-800-333-0510 ou contacter Transport Canada par la poste à l'adresse: Transport Canada, ASFAD, Place de Ville Tour C, 330 Sparks Street, Ottawa ON K1A 0N5.

Pour de plus amples informations sur la sécurité routière, visiter le site Internet sur la sécurité routière à l'adresse:

<http://www.tc.gc.ca/roadsafety/menu.htm>



# 10

## Spécifications

Informations techniques sur votre véhicule Mazda.

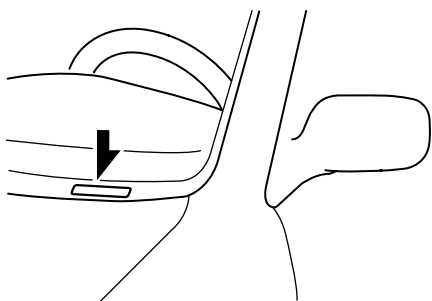
<b>Numéro d'identification</b> .....	<b>10-2</b>
Étiquettes d'informations sur le véhicule .....	10-2
<b>Spécifications</b> .....	<b>10-4</b>
Spécifications .....	10-4
<b>Fonctions de personnalisation</b> .....	<b>10-8</b>
Fonctions de personnalisation .....	10-8

# Numéro d'identification

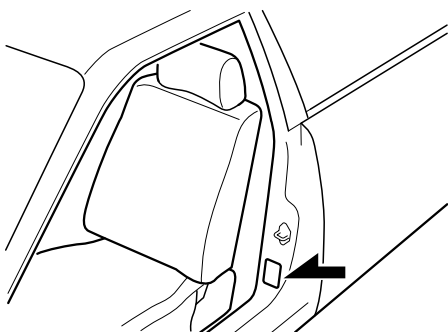
## Etiquettes d'informations sur le véhicule

### ▼ Numéro d'identification du véhicule

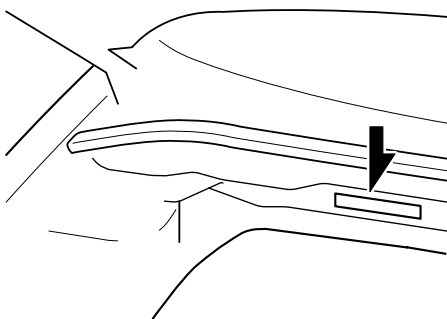
Le numéro d'identification du véhicule, l'identifie légalement. Le numéro est gravé sur une plaque fixée au panneau d'auvent située dans le coin gauche du tableau de bord. Cette plaque est facilement visible à travers le pare-brise.



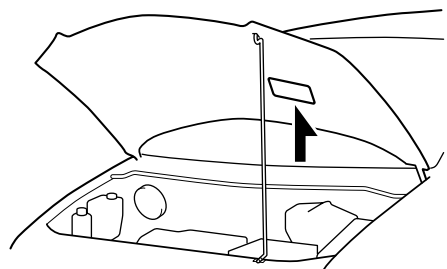
### ▼ Etiquette des normes de sécurité automobile\*



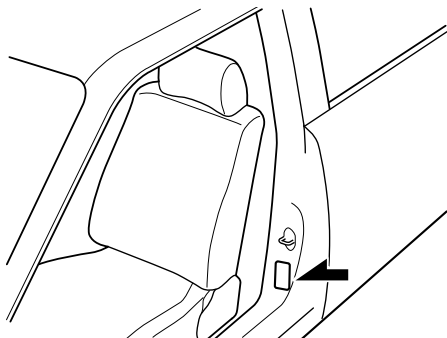
### ▼ Numéro du châssis



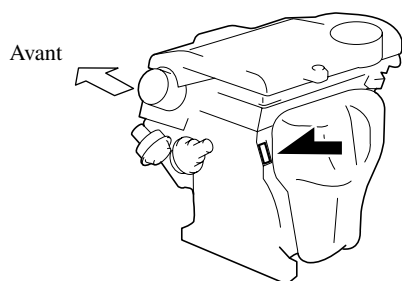
### ▼ Etiquette d'informations du système antipollution du véhicule\*



### ▼ Etiquette de pressions de gonflage des pneus



## ▼ Numéro du moteur



# Spécifications

## Spécifications

### ▼ Moteur

Dénomination	Spécification
Type	Double Act, 16 soupapes, 4 cylindres en ligne
Alésage × Course	89,0 × 100 mm (3,50 × 3,94 po.)
Cylindrée	2.488,5 ml (2.488,5 cm <sup>3</sup> )
Rapport de compression	9,7

### ▼ Système électrique de la batterie

Dénomination	Classification	
Batterie	12V-60Ah/20hr ou 12V-65Ah/20hr	
Numéro des bougies	Bougie d'allumage Mazda d'origine	LFJD-18-110 ou L3Y2-18-110

### ATTENTION

*Lors du nettoyage de bougies à l'iridium, ne pas utiliser de brosse métallique. Sinon, cela risque d'endommager la fine couche de particules sur les pointes en alliage d'iridium et platine.*

### ▼ Qualité des lubrifiants

Lubrifiant	Classification	
Huile moteur	Se référer à Huile moteur recommandée à la page 8-11.	
Huile de boîte de vitesses manuelle	API Service	GL-4
	SAE	75W-80
Liquide de boîte de vitesses automatique	ATF M-V Mazda d'origine	
Liquide de direction assistée	ATF M-III, M-V Mazda d'origine ou l'équivalent (par ex. Dexron® II)	
Liquide de frein/embrayage	SAE J1703 ou FMVSS116 DOT-3	

### **REMARQUE**

*Reportez-vous à l'introduction à la (page 8-2) pour ce qui concerne la responsabilité du propriétaire en matière de protection de votre investissement.*

## ▼ Contenances

(Quantités approximatives)

Dénomination		Capacité
Huile moteur	Avec remplacement du filtre à huile	5,0 litres (5,3 US qt, 4,4 Imp qt)
	Sans remplacement du filtre à huile	4,6 litres (4,9 US qt, 4,0 Imp qt)
Liquide de refroidissement	Boîte de vitesses manuelle	6,7 litres (7,1 US qt, 5,9 Imp qt)
	Boîte de vitesses automatique	6,6 litres (7,0 US qt, 5,8 Imp qt)
Huile de boîte de vitesses manuelle		2,85 litres (3,01 US qt, 2,51 Imp qt)
Liquide de boîte de vitesses automatique		8,14 litres (8,60 US qt, 7,16 Imp qt)
Réservoir de carburant		60,0 litres (15,9 US gal, 13,2 Imp gal)

Vérifier les niveaux d'huile et de liquide à l'aide des jauges ou des repères de niveau sur les réservoirs.

## ▼ Dimensions

Dénomination	Spécifications du véhicule
Longueur hors tout	4.585 mm (180,5 po.)
Largeur hors tout	1.750 mm (68,9 po.)
Hauteur hors tout	1.615 mm (63,6 po.)
Voie avant	1.530 mm (60,2 po.)
Voie arrière	1.520 mm (59,8 po.)
Empattement	2.750 mm (108,3 po.)

## ▼ Poids

(Boîte de vitesses manuelle)

Dénomination		Poids
PNBV (Poids nominal brut du véhicule)		2.091 kg (4.610 lb)
PNBE (Poids nominal brut sur l'essieu)	Avant	1.021 kg (2.251 lb)
	Arrière	1.085 kg (2.392 lb)

(Boîte de vitesses automatique)

Dénomination		Poids
PNBV (Poids nominal brut du véhicule)		2.125 kg (4.685 lb)
PNBE (Poids nominal brut sur l'essieu)	Avant	1.056 kg (2.328 lb)
	Arrière	1.084 kg (2.390 lb)

## ▼ Climatiseur

Dénomination	Classification
Type de réfrigérant	HFC134a (R-134a)

# Spécifications

## ▼ Ampoules

### Eclairage extérieur

Ampoule		Catégorie	
		Puissance en watt	UNECE *1 (SAE)
Phares	Feux de route	65	HB3 (9005)
	Feux de croisement	Halogène	H11 (H11)
		A décharge en xénon	35
Clignotants avant/Feux de stationnement (Feux de position avant)		27/8	— (1157NA)
Antibrouillards *		55	H11 (H11)
Clignotants latéraux *		LED *2	— (—)
Feu de freinage auxiliaire		LED *2	— (—)
Clignotants arrière		21	WY21W (7443NA)
Feux de freinage/Feux arrière (Feux de position arrière)		21/5	W21/5W (7443)
Feux de recul		21	W21W (7440)
Feux de plaque d'immatriculation		5	W5W (—)

\*1 UNECE signifie la Commission économique des Nations Unies pour l'Europe (United Nations Economic Commission for Europe).

\*2 LED est l'abréviation de Light Emitting Diode (diode électroluminescente).

### Eclairage intérieur

Ampoule	Catégorie	
	Puissance en watt	UNECE *1
Eclairage de compartiment à bagages	8	—
Eclairages au pavillon (avant)/Lampes de lecture	5	W5W
Eclairage au pavillon (arrière)	10	—

\*1 UNECE signifie la Commission économique des Nations Unies pour l'Europe (United Nations Economic Commission for Europe).

## ▼ Pneus

### **REMARQUE**

*Les pneus montés sont ceux qui correspondent le mieux aux besoins du châssis du véhicule.*

*Lors du remplacement des pneus, Mazda recommande de les remplacer par des pneus du même type que ceux montés à l'origine. Pour plus de détails, s'adresser à un concessionnaire agréé Mazda.*



Vérifier l'étiquette de pressions de gonflage des pneus pour la taille des pneus et leur pression de gonflage.

Se référer à Pression de gonflage des pneus à la page 8-29.

### **Roue de secours standard**

Taille de pneu	Pression de gonflage	
	Avant	Arrière
P205/55R16 89H	240 kPa (35 psi)	240 kPa (35 psi)
205/50R17 89V	230 kPa (34 psi)	230 kPa (34 psi)

### **Roue de secours à usage temporaire**

Taille de pneu	Pression de gonflage
T125/70D16 96M	420 kPa (60 psi)

### **Couple de serrage des écrous de roue**

Lors de l'installation d'un pneu, serrer l'écrou de roue au couple suivant.

88—118 N·m (9—12 kgf·m, 65—87 ft·lbf)

### **▼ Fusibles**

Se référer à Fusibles à la page 8-45.

# Fonctions de personnalisation

## Fonctions de personnalisation

Les “Fonctions de personnalisation” suivantes sont disponibles. Ces réglages ne peuvent être modifiés que par un concessionnaire agréé Mazda.

Dénomination	Fonction	Réglage en usine	Réglages disponibles
Alarme d'avertissement de clé au contact	Il est possible de modifier le volume de l'alarme d'avertissement de clé au contact	Haut	Bas
Alarme d'avertissement du rappel des feux allumés	Il est possible de modifier le volume de l'alarme d'avertissement du rappel des feux allumés	Haut	Bas/Désactivé
Clignotant	Le niveau de volume du bip sonore peut être modifié	Haut	Bas/Désactivé
Entrée éclairée	Il est possible de modifier la durée à l'issue de laquelle la lampe intérieure s'éteint automatiquement une fois toutes les portières fermées	15 secondes	7,5/30/60 secondes
	Il est possible de modifier la durée à l'issue de laquelle la lampe intérieure s'allume après qu'une portière quelconque a été déverrouillée	30 secondes	7,5/15/60 secondes
	Il est possible de changer la fonction qui permet à la lampe intérieure de s'allumer automatiquement lorsque les portières sont déverrouillées	Activé	Désactivé
	Il est possible de modifier la fonction qui permet à la lampe intérieure de s'éteindre automatiquement lorsqu'une portière est ouverte (ou mal fermée)	Activé	Désactivé
	Il est possible de modifier la durée à l'issue de laquelle la lampe intérieure s'éteint automatiquement (permet d'éviter que la batterie ne s'épuise lorsqu'une portière est ouverte/entrouverte)	30 minutes	10/60 minutes
Système d'ouverture à télécommande	La clé escamotable permet de modifier la méthode de déverrouillage	Appuyer × 2	Appuyer × 1
	Il est possible de modifier la durée à l'issue de laquelle les portières se reverrouillent automatiquement après avoir été déverrouillées avec la télécommande	30 secondes	60/90 secondes
	Il est possible de modifier le clignotement des feux de détresse lorsque les portières sont verrouillées/déverrouillées	Activé	Désactivé
	Il est possible de modifier la fonction qui permet à l'avertisseur sonore de se déclencher automatiquement lorsque les portières sont verrouillées en exerçant deux pressions successives sur la télécommande	Activé	Désactivé

# Fonctions de personnalisation

Dénomination	Fonction	Réglage en usine	Réglages disponibles
Phares auto marche/arrêt	Il est possible de modifier le réglage de la minuterie marche/arrêt des phares en fonction de la clarté/de l'obscurité ambiante	Standard (s'allume dans des niveaux moyens d'obscurité)	Plus tôt/Un peu plus tôt/Un peu plus tard/Plus tard
Lève-vitre électrique à abaissement en deux étapes	Il est possible de modifier la fonction d'ouverture du lève-vitre électrique à abaissement en deux étapes	Activé	Désactivé
Commande automatique des essuie-glace	Les essuie-glaces automatiques peuvent être réglés sur inactifs.	Activé	Activé/Désactivé* <sup>1</sup>

\*1 Les essuie-glaces peuvent être passés sur un mode de fonctionnement par intermittence. Pour passer les essuie-glaces sur le mode de fonctionnement par intermittence, le levier d'essuie-glace doit être remplacé.





# Index

---

## A

Affichage de la température ambiante .....	6-109
Affichage d'informations .....	6-108
Affichage audio .....	6-110
Affichage de commande température .....	6-109
Affichage de la température ambiante .....	6-109
Fonctions de l'affichage d'informations .....	6-108
Montre .....	6-109
Ordinateur de bord .....	6-110
Ampoules	
Remplacement .....	8-36
Spécifications .....	10-6
Anneaux de fixation de la charge ....	6-119
Antenne .....	6-13
Antibrouillards .....	5-68
Appui-tête .....	2-16
Attelage d'une remorque .....	4-14
Avant de démarrer le moteur .....	4-5
Avant d'entrer dans le véhicule ....	4-5
De l'intérieur du véhicule .....	4-5
Avertisseur .....	5-74
Avertisseurs sonores	
Avertisseur de ceinture de sécurité .....	5-61
Avertisseur de surveillance de pression des pneus .....	5-62
Rappel de clé au contact .....	5-61
Rappel des feux allumés .....	5-62

## B

Batterie	
Démarrage d'urgence .....	7-18
Entretien .....	8-24
Remplacement .....	8-28
Spécifications .....	10-4
Boîte à gants .....	6-116
Boîte de rangement .....	6-117
Boîte de vitesses automatique	
Conseils concernant la conduite .....	5-20
Déverrouillage d'urgence .....	5-15
Liquide .....	8-16
Mode de sélection manuelle des rapports .....	5-16
Plages de la boîte de vitesses ....	5-14
Système de verrouillage de levier sélecteur .....	5-15
Boîte de vitesses manuelle .....	5-10
Recommandations concernant le passage des vitesses .....	5-11
Boîte sous le siège .....	6-116

## C

Carburant	
Contenance du réservoir .....	10-5
Exigences .....	4-2
Jauge .....	5-45
Trappe de remplissage et bouchon de réservoir .....	3-23

## C

Ceintures de sécurité	
Blocage automatique .....	2-23
Blocage d'urgence .....	2-23
Femmes enceintes .....	2-22
Précautions concernant les ceintures de sécurité .....	2-20
Prétension et de limitation de charge .....	2-26
Rallonge .....	2-29
Rappel de bouclage des ceintures de sécurité .....	2-31
Type à 3 points .....	2-24
Voyant .....	2-31
Changement de file .....	5-67
Clés .....	3-2
Clignotant	
Feux de détresse .....	5-75
Phares .....	5-63
Clignotants et changement de file .....	5-67
Combiné d'instruments .....	5-43
Commande d'éclairage .....	5-63
Commande dynamique de stabilité (DSC) .....	5-27
Interrupteur DSC OFF .....	5-29
Témoin DSC OFF .....	5-28
Témoin TCS/DSC .....	5-28
Compartiment inférieur de compartiment à bagages .....	6-119
Compartiments de rangement .....	6-114
Anneaux de fixation de la charge .....	6-119
Boîte à gants .....	6-116
Boîte de rangement .....	6-117
Boîte sous le siège .....	6-116
Compartiment inférieur de compartiment à bagages .....	6-119
Console centrale .....	6-116
Crochets à manteau arrière .....	6-120

## C

Compte-tours .....	5-45
Compteur de vitesse .....	5-44
Compteur journalier .....	5-44
Compteur totalisateur et compteur journalier .....	5-44
Compteurs et jauges .....	5-43
Conduite dans des conditions dangereuses .....	4-7
Conduite dans l'eau .....	4-12
Conduite hivernale .....	4-10
Conduite sur routes irrégulières .....	4-13
Conseils concernant la conduite .....	4-6
Boîte de vitesses automatique ....	5-20
Conduite dans des conditions dangereuses .....	4-7
Conduite dans l'eau .....	4-12
Conduite hivernale .....	4-10
Conduite sur routes irrégulières .....	4-13
Économiser le carburant et la protection de l'environnement .....	4-6
Période de rodage .....	4-6
Pour désembourber le véhicule ....	4-9
Console centrale .....	6-116
Contact	
Clés .....	3-2
Interrupteur .....	5-2
Contenances .....	10-5
Convertisseur catalytique .....	4-3
Crochets à manteau arrière .....	6-120

## D

Démarrage avec batterie de secours .....	7-19
--	------

# Index

---

## D

- Démarrage d'urgence ..... 7-18
  - Démarrage avec batterie de secours ..... 7-19
  - Démarrage en poussant ..... 7-25
  - Moteur noyé ..... 7-18
- Démarrage en poussant ..... 7-25
- Désembueur
  - Lunette arrière ..... 5-73
  - Rétroviseur ..... 5-74
- Désembueur de lunette arrière ..... 5-73
- Désembueur de rétroviseur ..... 5-74
- Deuxième rangée de sièges ..... 2-5
- Déverrouillage du capot ..... 3-25
- Dimensions ..... 10-5
- Direction assistée ..... 5-21
  - Liquide ..... 8-15
  - Témoin d'anomalie de la direction assistée ..... 5-21
- Dispositifs de sécurité pour enfants
  - Installation de systèmes de dispositif de sécurité pour enfants ..... 2-40
  - Position d'installation de système de dispositif de sécurité pour enfants ..... 2-39
  - Précautions concernant les dispositifs de sécurité pour enfants ..... 2-33
  - Système de dispositif de sécurité pour enfants de type LATCH ..... 2-50

## E

- Eclairage de compartiment à bagages ..... 6-106
- Eclairage du tableau de bord ..... 5-46
- Eclairages au pavillon ..... 6-106
- Eclairages intérieurs ..... 6-105
- Économiser le carburant et la protection de l'environnement ..... 4-6

## E

- Endommagement de la peinture ..... 8-52
- Enregistreur de données de conduite ..... 9-10
- Entretien
  - Introduction ..... 8-2
  - Périodicité de l'entretien réalisable par le propriétaire ..... 8-7
  - Périodique ..... 8-4
  - Précautions concernant l'entretien réalisable par le propriétaire ..... 8-8
- Entretien de l'habitacle ..... 8-59
  - Entretien de la sellerie ..... 8-60
  - Entretien de la sellerie en cuir .... 8-60
  - Entretien de la sellerie en vinyle ..... 8-60
  - Entretien des ceintures de sécurité ..... 8-59
  - Entretien des panneaux ..... 8-61
  - Entretien des pièces en plastique ..... 8-61
  - Entretien du haut du tableau de bord ..... 8-61
  - Nettoyage des tapis de plancher ..... 8-61
  - Nettoyage des vitres de l'habitacle ..... 8-61
- Entretien extérieur ..... 8-54
- Essuie-glace de lunette arrière ..... 5-73
- Essuie-glace de pare-brise ..... 5-69
  - Remplacement des balais d'essuie-glace ..... 8-19
- Étiquettes d'informations sur le véhicule ..... 10-2

## F

- Feux de détresse ..... 5-75
- Feux de position diurnes ..... 5-67



**F**

Fonctions de personnalisation .....	10-8
Frein de stationnement .....	5-6
Frein/Embrayage	
Liquide .....	8-15
Freins .....	5-5
Assistance des freins .....	5-9
Frein de stationnement .....	5-6
Freins .....	5-5
Système d'antiblocage de frein (ABS) .....	5-8
Voyant .....	5-7
Fusibles .....	8-45
Description des panneaux .....	8-48
Remplacement .....	8-45

**G**

Garantie .....	9-6
Gaz d'échappement .....	4-4

**H**

Hayon .....	3-16
-------------	------

**I**

Immobilisation	
Crochet .....	7-27
Information sur l'étiquette .....	10-2
Informations relatives aux pneus .....	9-13

**J**

Jauges .....	5-43
--------------	------

**L**

Lampes de lecture .....	6-106
-------------------------	-------

**L**

Lave-glace de lunette arrière .....	5-73
Lave-glace de pare-brise .....	5-72
Lève-vitre électrique .....	3-19
Liquide de lave-glace .....	8-18
Liquide de refroidissement du moteur	
Surchauffe .....	7-16
Liquides	
Classification .....	10-4
Entretien réalisable par le propriétaire .....	8-7
Lubrification de la carrosserie .....	8-19

**M**

Miroirs de pare-soleil .....	6-105
Montre .....	6-109
Moteur	
Déverrouillage du capot .....	3-25
Gaz d'échappement .....	4-4
Huile .....	8-11
Liquide de refroidissement .....	8-12
Surchauffe .....	7-16

**O**

Outil .....	7-3
Oxyde de carbone .....	4-4

**P**

Panneau pare-soleil .....	3-28
Pare-soleil .....	6-105
Période de rodage .....	4-6

# Index

---

## P

### Phares

- Clignotant ..... 5-66
- Commande ..... 5-63
- Feux de route/croisement ..... 5-66
- Rappel des feux allumés ..... 5-66
- Réglage ..... 5-66

### Pièces et accessoires non originaux

additionnels ..... 9-8

Pneu à plat ..... 7-3

Changeement ..... 7-7

Rangement de la roue de secours et  
des outils ..... 7-3

### Pneus

Chaînes à neige ..... 4-11

Permutation ..... 8-30

Pneu à plat ..... 7-3

Pneus à neige ..... 4-10

Pression de gonflage ..... 8-29

Rangement de la roue de secours et  
des outils ..... 7-3

Remplacement ..... 8-31

Spécifications ..... 10-6

Système de classement uniforme de la  
qualité des pneus (UTQGS) ..... 9-11

Poids ..... 10-5

Porte-bouteilles ..... 6-114

Porte-verres ..... 6-112

Portières arrières, verrous de sécurité pour  
enfants ..... 3-15

Pour désembourber le véhicule ..... 4-9

Prise des accessoires ..... 6-121

## Q

Qualité des lubrifiants ..... 10-4

## R

### Rangement de la roue de secours et des

outils ..... 7-3

Régulateur de vitesse de croisière ..... 5-22

### Remorquage

Attelage d'une remorque ..... 4-14

Crochet ..... 7-27

Description ..... 7-26

Remorquage d'urgence ..... 7-26

Remorquage récréatif ..... 7-29

Remorquage d'urgence ..... 7-26

Remorquage récréatif ..... 7-29

Remplacement d'une ampoule ..... 8-36

Remplacement d'une roue ..... 8-33

Rétroviseur intérieur ..... 3-37

### Rétroviseurs

Rétroviseur intérieur ..... 3-37

Rétroviseurs extérieurs ..... 3-36

Rétroviseurs extérieurs ..... 3-36

### Roue de secours à usage

temporaire ..... 8-32

## S

Serrures des portières ..... 3-10

### Sièges

Appuie-tête ..... 2-16

Chauffage de siège ..... 2-18

Deuxième rangée de sièges ..... 2-5

Dispositions des sièges ..... 2-14

Siège avant ..... 2-2

Troisième rangée de siège ..... 2-12

Sièges avant ..... 2-2

### Signallement des problèmes de

sécurité ..... 9-32

Soins à apporter ..... 8-52

Spécifications ..... 10-4

Stationnement en cas d'urgence ..... 7-2

Surcharge ..... 4-12

## S

Surchauffe .....	7-16
Système antipollution .....	4-3
Système antivol .....	3-33
Système audio .....	6-13
Appareil audio .....	6-27
Certification de sécurité .....	6-68
Commande audio .....	6-53
Conseils d'utilisation du système audio .....	6-14
Mode AUX/USB/iPod .....	6-56
Système audio Bluetooth® .....	6-69
Système d'antiblocage de frein (ABS) .....	5-8
Voyant .....	5-8
Système de capteurs de stationnement .....	5-37
Avertisseur sonore de capteur de stationnement .....	5-41
Interrupteur de capteur d'aide au stationnement .....	5-39
Plage de détection du capteur .....	5-39
Système de commande de température .....	6-2
Spécifications relatives à l'essence .....	10-5
Système de commande de traction (TCS) .....	5-26
Témoin TCS/DSC .....	5-27
Système de sécurité	
Système antivol .....	3-33
Système d'immobilisation .....	3-29
Système de surveillance de pression des pneus .....	5-30
Activation erronée du système....	5-34
Pneus et jantes .....	5-34
Voyant du système de surveillance de pression des pneus .....	5-32
Système d'entrée éclairée .....	6-105

## S

Système d'immobilisation .....	3-29
Système d'ouverture à télécommande .....	3-3
Systèmes de coussin d'air .....	2-53
Systèmes de retenue supplémentaire à coussins d'air	
Composants du système de retenue supplémentaire .....	2-60
Contrôle et entretien .....	2-77
Critères de déploiement des coussins d'air SRS .....	2-68
Explication du fonctionnement des coussins d'air SRS .....	2-63
Limites du coussin d'air SRS .....	2-69
Systèmes de retenue supplémentaire à coussins d'air	
Précautions concernant les systèmes de retenue supplémentaire .....	2-53
Systèmes de retenue supplémentaire à coussins d'air	
Système de classification des occupants des sièges du conducteur et du passager avant .....	2-71

# Index

---

## T

Téléphone mains-libres	
Bluetooth® .....	6-79
Certification de sécurité .....	6-103
Lorsqu'il est impossible d'utiliser le téléphone mains-libres	
Bluetooth® .....	6-103
Réglage du téléphone mains- libres .....	6-96
Service clientèle du système mains- libres Bluetooth® Mazda .....	6-104
Utilisation de base du téléphone mains-libres Bluetooth® .....	6-83
Utilisation pratique du système mains-libres .....	6-88
Téléphones cellulaires .....	9-9
Témoins .....	5-47
Anomalie de la direction assistée .....	5-60
Clignotants et feux de détresse ...	5-60
Croisière .....	5-59
DSC OFF .....	5-59
Faible température du liquide de refroidissement du moteur .....	5-58
Feux de route .....	5-57
Position de plage de boîte de vitesse .....	5-58
Sécurité .....	5-57
TCS/DSC .....	5-58
Toit ouvrant transparent .....	3-26
Troisième rangée de siège .....	2-12

## V

Verrouillage électrique des portières .....	3-12
Verrous de sécurité pour enfants des portières arrière .....	3-15

## V

Vitres	
Lève-vitres électriques .....	3-19
Volant .....	3-36
Avertisseur .....	5-74
Voyants .....	5-47
ABS .....	5-50
Anomalie .....	5-50
Anomalie du moteur .....	5-52
Boîte de vitesses automatique ....	5-54
Ceinture de sécurité .....	5-54
Circuit de charge .....	5-51
Circuit de freinage .....	5-49
Niveau bas de carburant .....	5-53
Niveau bas de liquide de lave- glace .....	5-54
Portière ouverte .....	5-54
Pression d'huile moteur .....	5-51
Système de coussin d'air .....	5-53
Système de surveillance de pression des pneus .....	5-55
Système du dispositif de prétension des ceintures de sécurité avant....	5-53
Température élevée du liquide de refroidissement du moteur .....	5-52
Vérification du bouchon du réservoir de carburant .....	5-53
Vue générale du compartiment moteur .....	8-10