

Zoom-Zoom

C'est instinctif chez tous les enfants.

Certains adultes s'en souviennent.

Un seul constructeur d'automobiles refuse d'oublier.

Dans le langage des adultes cela signifie l'excitation et

la libération ressenties lors de la conduite à l'état pur.

Mais bien sûr, ce sont les enfants qui l'expriment le mieux,

et l'appellent simplement "Faire Zoom-Zoom".

Nous mettons cela en pratique tous les jours.

C'est pourquoi nous construisons ce genre de véhicules.

Zoom-Zoom

Pouvons-nous réveiller ces sensations en vous aujourd'hui?

Un mot de bienvenue aux propriétaires de véhicules Mazda

Nous vous remercions d'avoir porté votre choix sur une Mazda. Les véhicules Mazda sont conçus et fabriqués pour donner au propriétaire une satisfaction complète.

De manière à profiter pleinement et en toute sécurité de votre véhicule Mazda, lisez ce manuel avec attention et suivez toutes les recommandations.

Le concessionnaire agréé Mazda est celui qui connaît le mieux votre véhicule. Adressez-vous à lui pour tout entretien ou réparation.

Notre réseau de professionnels Mazda, à l'échelle du pays, attache une importance primordiale à vous satisfaire et vous donner le meilleur service possible.

Nous vous assurons également de notre constant souci de vous donner un plaisir de conduite total et une entière satisfaction avec votre Mazda.

Mazda Motor Corporation
HIROSHIMA, JAPAN

Remarques importantes concernant ce manuel

Conservez ce manuel dans la boîte à gants, il constituera une référence pratique pour une utilisation confortable et en toute sécurité de votre Mazda. Si vous devez revendre votre véhicule, laissez ce manuel dans la boîte à gant à disposition du propriétaire suivant.

Toutes les spécifications et descriptions sont à jour à la mise sous presse. Cependant, cherchant constamment à améliorer ses véhicules, Mazda se réserve le droit d'apporter des modifications aux spécifications à tout moment sans préavis et sans qu'il lui incombe d'obligations.

Enregistreur de données de conduite

Ce véhicule est doté d'un enregistreur de données de conduite. En cas de collision, ce dispositif enregistre les données relatives à la dynamique du véhicule et aux systèmes de sécurité pendant une courte période. Ces données peuvent aider à une meilleure compréhension des circonstances entraînant accidents et blessures et mener à la conception de véhicules plus sûrs.

Le climatiseur et l'environnement

Votre climatiseur Mazda d'origine est rempli de HFC 134a (R134a), un réfrigérant qui n'endommage pas la couche d'ozone. Si le climatiseur ne fonctionne pas correctement, s'adresser à un concessionnaire agréé Mazda.

Perchlorate

Certains composants de ce véhicule, tels que les [modules de coussins d'air, les dispositifs de prétension de ceintures de sécurité, les piles au lithium, ...] peuvent contenir du perchlorate- Il faut donc prendre toutes les dispositions spéciales qui seraient nécessaires pour effectuer les travaux d'entretien ou la mise au rebut du véhicule. Se référer à www.dtsc.ca.gov/hazardouswaste/perchlorate.

Veillez noter que ce manuel s'applique à tous les modèles, accessoires et options. De ce fait, vous trouverez certaines explications pour des accessoires non installés sur votre véhicule.

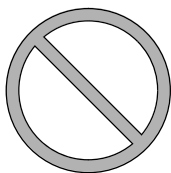
©2008 Mazda Motor Corporation
Printed in Japan July 2008(Print2)

Utilisation de ce manuel

Le désir de Mazda est que vous trouviez un plaisir maximum à conduire votre véhicule. La lecture intégrale de ce manuel y contribuera largement.

Les illustrations complètent le texte pour vous donner la meilleure explication possible sur la manière d'utiliser votre Mazda. Toutes les caractéristiques, informations concernant la sécurité et les méthodes de conduite sous différentes conditions sont expliquées dans votre manuel.

Le symbole ci-dessous, quand il apparaît dans ce manuel indique “Ne faites pas ceci” ou “Évitez que ceci se produise”.



Index: L'index vous indique toute l'information, par ordre alphabétique, contenue dans le manuel.

Ce manuel comprend plusieurs avertissements sous des titres tels que: PRUDENCE, ATTENTION et REMARQUE.

PRUDENCE

Le titre PRUDENCE indique une situation où, si la PRUDENCE est ignorée, de graves blessures ou la mort peuvent en résulter.

ATTENTION

Le titre ATTENTION indique une situation où, si l'on ne fait pas attention cela risque d'entraîner des blessures corporelles et (ou) des dommages au véhicule.

REMARQUE

Une REMARQUE donne des informations et quelques fois indique comment faire une bonne utilisation du véhicule.

Le symbole ci-dessous, situé sur certaines composantes du véhicule, indique que ce manuel contient de l'information concernant la composante en question. Se référer au manuel pour une explication détaillée.



Table des matières

Présentation de votre véhicule

Vues de l'intérieur, de l'extérieur et identification des éléments de votre véhicule Mazda.

1

Équipement sécuritaire essentiel

Utilisation de l'équipement sécuritaire, incluant les sièges, les ceintures de sécurité, les systèmes de dispositifs de retenue pour enfants et les systèmes de retenue supplémentaire à coussins d'air.

2

Bien connaître votre Mazda

Explication des commandes et opérations de base; comme l'ouverture/la fermeture et le réglage de différents éléments.

3

Avant de conduire votre Mazda

Informations importantes concernant la conduite de votre véhicule Mazda.

4

Conduite de votre Mazda

Explication des instruments et commandes.

5

Confort intérieur

Utilisation des différentes fonctions concernant le confort de conduite, incluant le système de commande de température et le système audio.

6

En cas d'urgence

Informations utiles sur ce qu'il faut faire en cas d'urgence.

7

Entretien

Comment maintenir votre véhicule Mazda en condition optimale.

8

Informations à la clientèle et signalement des problèmes de sécurité

Informations importantes pour le client incluant les garanties et les accessoires.

9

Spécifications

Informations techniques sur votre véhicule Mazda.

10

Index

11

1

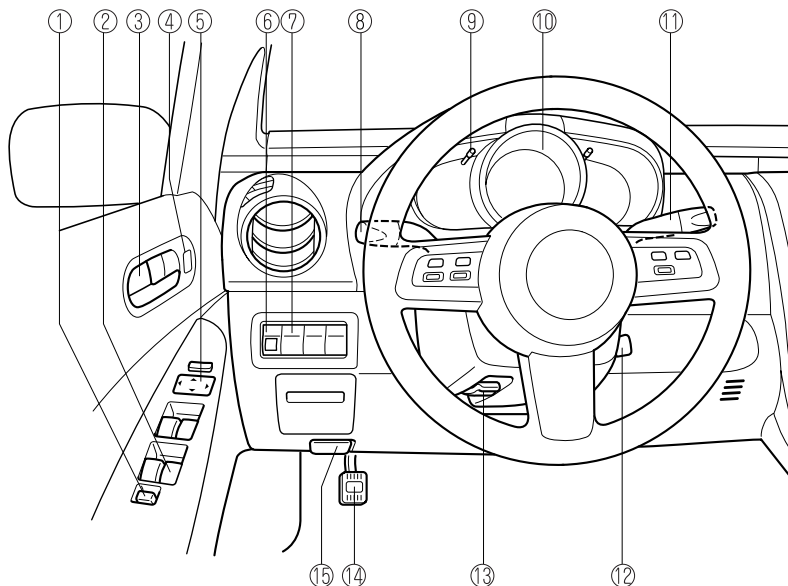
Présentation de votre véhicule

Vues de l'intérieur, de l'extérieur et identification des éléments de votre véhicule Mazda.

Vue générale de l'habitacle	1-2
Équipement de l'habitacle (Vue A)	1-2
Équipement de l'habitacle (Vue B)	1-3
Équipement de l'habitacle (Vue C)	1-4
Vue générale de l'extérieur	1-6
Avant	1-6
Arrière	1-7

Vue générale de l'habitacle

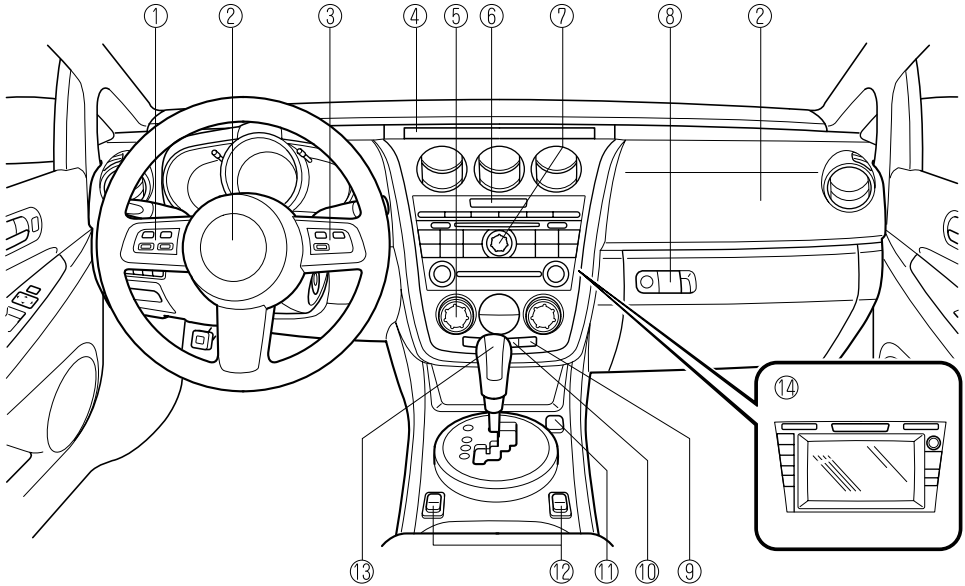
Équipement de l'habitacle (Vue A)



① Interrupteur de verrouillage de lève-vitres électriques	page 3-41
② Interrupteurs de lève-vitres électriques	page 3-36
③ Commande de verrouillage de portière	page 3-29
④ Interrupteur de verrouillage électrique de portières	page 3-30
⑤ Interrupteur de rétroviseur extérieur	page 3-62
⑥ Interrupteur de réglage de hauteur des phares	page 5-61
⑦ Interrupteur TCS-OFF	page 5-24
⑧ Commande d'éclairage/clignotants	page 5-59
⑨ Commande d'éclairage du tableau de bord	page 5-40
⑩ Combiné d'instruments	page 5-36
⑪ Levier d'essuie-glace et lave-glace	page 5-63
⑫ Contacteur d'allumage	page 5-2
⑬ Levier de déverrouillage de volant inclinable	page 3-62
⑭ Frein de stationnement	page 5-6
⑮ Poignée de déverrouillage du capot	page 3-46

Vue générale de l'habitacle

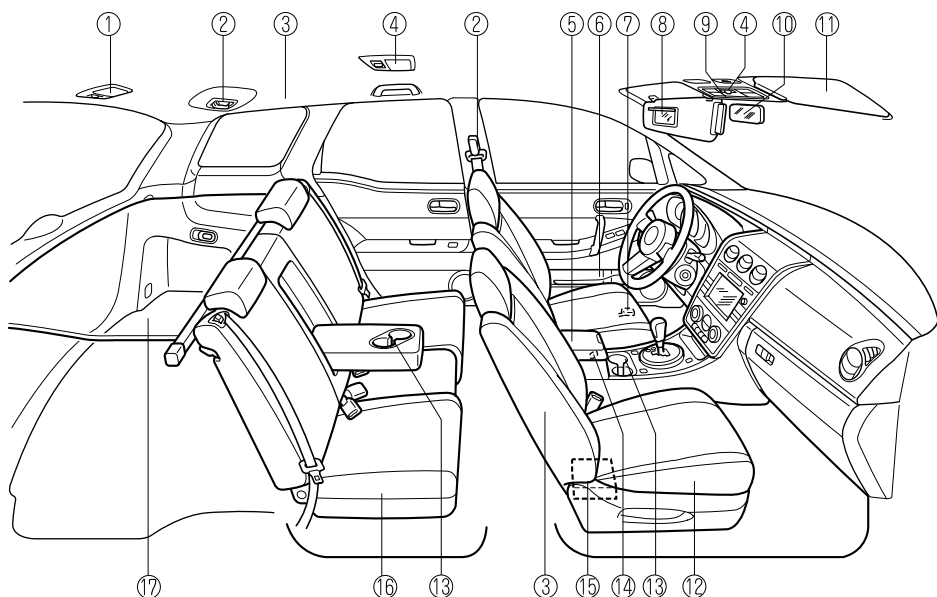
Equipement de l'habitacle (Vue B)



① Commande audio	page 6-60
② Coussins d'air	page 2-53
③ Interrupteurs de régulateur de vitesses de croisière	page 5-20
④ Affichage d'informations	page 6-90
⑤ Système de commande de température	page 6-2
⑥ Interrupteur de feux de détresse	page 5-67
⑦ Système audio	page 6-17
⑧ Boîte à gants	page 6-94
⑨ Touche AMB	page 6-91
⑩ Interrupteur de dégivreur de lunette arrière	page 5-65
⑪ Prise des accessoires	page 6-96
⑫ Interrupteurs de chauffage de siège	page 2-13
⑬ Levier sélecteur (Boîte de vitesses automatique) (Sport AT)	page 5-11
⑭ Système de navigation (si le véhicule en est équipé)	Se référer au manuel à volume séparé

Vue générale de l'habitacle

Équipement de l'habitacle (Vue C)



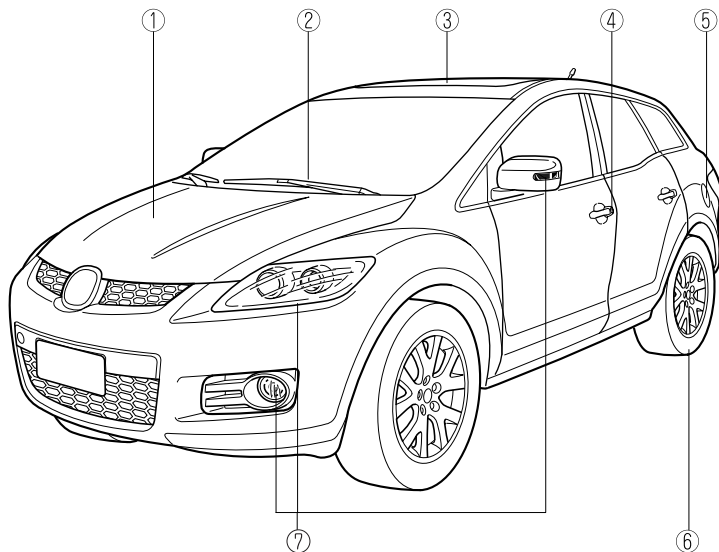
① Eclairage de compartiment à bagages	page 6-89
② Ceinture de sécurité	page 2-15
③ Coussins d'air	page 2-53
④ Eclairage au pavillon	page 6-88
⑤ Console centrale	page 6-94
⑥ Porte-bouteille	page 6-93
⑦ Commande de déverrouillage à distance de la trappe de remplissage de carburant	page 3-45
⑧ Miroir de pare-soleil	page 6-87
⑨ Interrupteur de toit ouvrant transparent	page 3-48
⑩ Rétroviseur intérieur	page 3-63
⑪ Pare-soleil	page 6-87
⑫ Sièges avant	page 2-2
⑬ Porte-verres	page 6-92
⑭ Prise des accessoires	page 6-96
⑮ Système de navigation (si le véhicule en est équipé)	Se référer au manuel à volume séparé

Vue générale de l'habitacle

⑩ Sièges arrière	page 2-7
⑪ Cache de compartiment à bagages	page 3-34

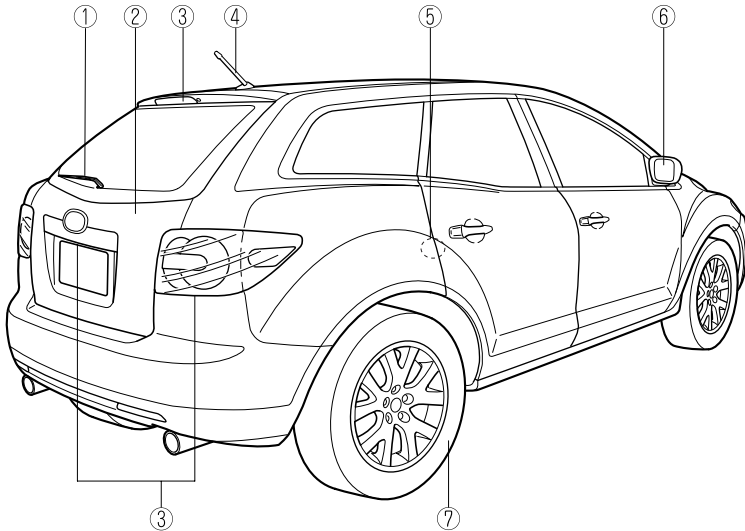
Vue générale de l'extérieur

Avant



① Capot	page 3-46
② Balais d'essuie-glace de pare-brise	page 8-32
③ Toit ouvrant transparent	page 3-47
④ Portières et clés	page 3-29
⑤ Trappe de remplissage de carburant	page 3-44
⑥ Pneus	page 8-39
⑦ Ampoules	page 8-45

Arrière



① Balai d'essuie-glace de lunette arrière	page 8-33
② Hayon	page 3-32
③ Ampoules	page 8-45
④ Antenne	page 6-16
⑤ Verrous de sécurité pour enfants	page 3-32
⑥ Rétroviseur extérieur	page 3-62
⑦ Pneus	page 8-39

2

Équipement sécuritaire essentiel

Utilisation de l'équipement sécuritaire, incluant les sièges, les ceintures de sécurité, les systèmes de dispositifs de retenue pour enfants et les systèmes de retenue supplémentaire à coussins d'air.

Sièges	2-2
Sièges avant (Sièges à commande manuelle)	2-2
Sièges avant (Sièges à commande électrique)	2-5
Siège arrière	2-7
Appui-têtes	2-12
Chauffage de siège *	2-13
Ceintures de sécurité	2-15
Précautions concernant les ceintures de sécurité	2-15
Ceinture de sécurité (Sauf position centrale arrière)	2-18
Systèmes de dispositif de prétension de ceinture de sécurité avant et de limitation de charge	2-20
Ceinture de sécurité centrale arrière	2-23
Rallonge de ceinture de sécurité	2-26
Voyant/bip de ceintures de sécurité	2-27
Dispositifs de sécurité pour enfants	2-30
Précautions concernant les dispositifs de sécurité pour enfants	2-30
Installation de systèmes de dispositif de sécurité pour enfants	2-35
Système de dispositif de sécurité pour enfants de type LATCH	2-46
Systèmes de retenue supplémentaire à coussins d'air	2-53
Précautions concernant le système de retenue supplémentaire (SRS)	2-53
Composants du système de retenue supplémentaire	2-59
Explication du fonctionnement des coussins d'air SRS	2-60
Critères de déploiement des coussins d'air SRS	2-65
Limites du coussin d'air SRS	2-66
Système de classification des occupants des sièges du conducteur et du passager avant	2-68
Contrôle et entretien	2-73

Sièges avant (Sièges à commande manuelle)

! PRUDENCE

Ne pas modifier ou remplacer les sièges avant:

La modification ou le emplacement des sièges avant, comme le remplacement du garnissage ou le desserrage de boulons sont dangereux. Les sièges avant contiennent des composants de coussin d'air essentiels au système de retenue supplémentaire. Une modification peut endommager le système de retenue supplémentaire, ce qui peut résulter en de graves blessures. S'adresser à un concessionnaire agréé Mazda s'il est nécessaire de retirer ou réinstaller le siège avant.

Ne pas conduire avec des sièges avant endommagés:

Le fait de conduire avec les sièges avant endommagés est dangereux. Une collision, même une qui n'est pas assez intense pour causer le déploiement des coussins d'air, peut endommager les sièges avant qui contiennent des composants de coussin d'air essentiels. S'il y a une autre collision, un coussin d'air peut ne pas se déployer, ce qui pourrait résulter en de graves blessures. Faire toujours inspecter les sièges avant, les dispositifs de pré-tension de ceinture de sécurité et les coussins d'air par un concessionnaire agréé Mazda après toute collision.

S'assurer que les composantes réglables d'un siège sont correctement verrouillées en place:

Les sièges réglables et les dossiers de siège qui ne sont pas correctement verrouillés sont dangereux. En cas d'arrêt brusque ou de collision, le siège ou le dossier du siège risque de se déplacer, causant de graves blessures. S'assurer que les composantes réglables du siège sont correctement verrouillées en les poussant vers l'avant et l'arrière et en poussant le siège.

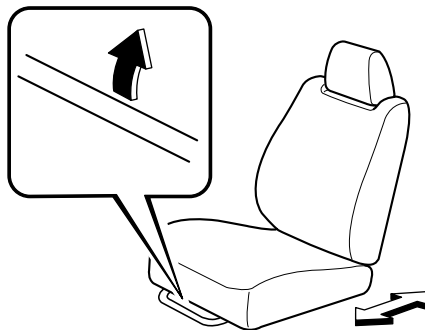
▼ Réglage longitudinal du siège

! PRUDENCE

Ne régler le siège du conducteur que lorsque le véhicule est à l'arrêt:

Le fait de régler le siège du conducteur pendant que le véhicule est en mouvement est dangereux. Le conducteur peut perdre le contrôle du véhicule et causer un accident.

Pour déplacer un des sièges vers l'avant ou vers l'arrière, tirer le levier vers le haut et faire coulisser le siège à la position désirée et relâcher le levier.



S'assurer que le levier retourne à sa position originale et que le siège est verrouillé en place en le poussant vers l'avant et vers l'arrière.

▼ **Réglage de l'inclinaison du dossier**

⚠ PRUDENCE

Ne pas conduire avec les sièges inclinés:

Le fait d'être assis, dans une position inclinée, dans un véhicule en mouvement est dangereux car cela réduit la protection fournie par les ceintures de sécurité. En cas de freinage brusque ou de collision, on risque de glisser sous la ceinture ventrale et de subir de graves blessures internes. Pour une protection maximale, s'asseoir le plus en arrière possible et bien droit.

Toujours s'asseoir correctement dans un siège de passager avec le dossier de siège bien droit et les pieds posés à plat sur le sol:

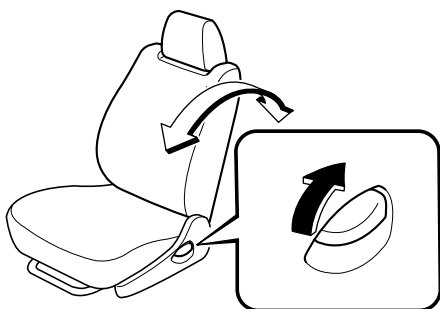
Si le véhicule est équipé de capteurs de poids du siège du passager avant, il est dangereux de s'asseoir sur le siège du passager avant incorrectement à une position décalée ou avec le dossier du siège incliné excessivement pendant que le véhicule roule, car ceci peut diminuer le poids appliqué sur le coussin du siège et fausser la détermination du poids par le système de détection du poids du passager avant. Par conséquent, le passager avant ne bénéficiera plus de la protection supplémentaire du coussin d'air et du dispositif de prétension de ceinture de sécurité, et s'exposera alors à de graves blessures. Toujours s'asseoir bien droit contre le dossier du siège, avec les pieds bien posés sur le plancher.

Ne pas conduire avec le dossier de siège déverrouillé:

Le dossier du siège est important pour la sécurité à l'intérieur du véhicule. Si le dossier du siège est laissé déverrouillé cela est dangereux car les passagers peuvent être éjectés ou non retenus et des objets peuvent cogner les occupants en cas de freinage brusque ou de collision, causant de graves blessures. Après avoir ajusté le dossier du siège, même si aucun autre passager ne se trouve dans le véhicule, pousser le dossier du siège vers l'avant et vers l'arrière pour s'assurer qu'il est bien verrouillé en place.

Sièges

Pour changer l'angle d'inclinaison du dossier, se pencher légèrement vers l'avant tout en soulevant le levier. Se pencher ensuite vers l'arrière jusqu'à la position désirée et relâcher le levier.



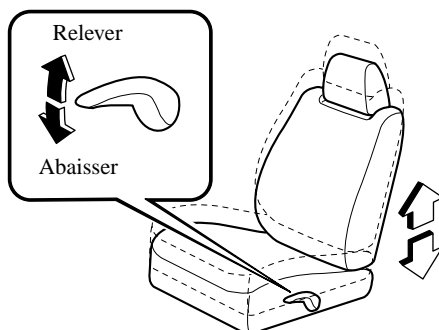
S'assurer que le levier retourne à sa position originale et que le dossier est verrouillé en place en le poussant vers l'avant et vers l'arrière.

ATTENTION

Lorsque le dossier d'un siège incliné vers l'arrière est remis à sa position relevée, s'assurer de supporter le dossier pendant que le levier est manœuvré. Si le dossier du siège n'est pas supporté, il se déplacera soudainement vers l'avant et risque de causer des blessures.

▼ Réglage de la hauteur (Siège du conducteur)

Déplacer le levier du siège vers le haut ou vers le bas pour ajuster la hauteur du coussin du siège.



Sièges avant (Sièges à commande électrique)

⚠ PRUDENCE

Ne pas modifier ou remplacer les sièges avant:

La modification ou le emplacement des sièges avant, comme le remplacement du garnissage ou le desserrage de boulons sont dangereux. Les sièges avant contiennent des composants de coussin d'air essentiels au système de retenue supplémentaire. Une modification peut endommager le système de retenue supplémentaire, ce qui peut résulter en de graves blessures. S'adresser à un concessionnaire agréé Mazda s'il est nécessaire de retirer ou réinstaller le siège avant.

Ne pas conduire avec des sièges avant endommagés:

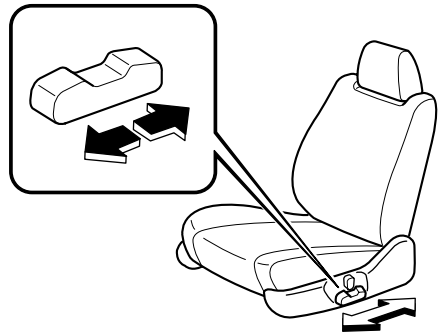
Le fait de conduire avec les sièges avant endommagés est dangereux. Une collision, même une qui n'est pas assez intense pour causer le déploiement des coussins d'air, peut endommager les sièges avant qui contiennent des composants de coussin d'air essentiels. S'il y a une autre collision, un coussin d'air peut ne pas se déployer, ce qui pourrait résulter en de graves blessures. Faire toujours inspecter les sièges avant, les dispositifs de prétension de ceinture de sécurité et les coussins d'air par un concessionnaire agréé Mazda après toute collision.

⚠ ATTENTION

- Le réglage du coussin de siège est fait par l'intermédiaire de moteurs. Éviter de le faire fonctionner excessivement car cela risque d'endommager les moteurs.
- Pour éviter de décharger la batterie, éviter d'utiliser la commande électrique si le moteur est arrêté. Le dispositif de réglage consomme énormément d'énergie électrique.
- Ne pas utiliser la commande pour faire plus d'un réglage à la fois.

▼ Réglage longitudinal du siège

Pour faire coulisser le siège, déplacer la commande située du côté extérieur du siège vers l'avant ou vers l'arrière et la maintenir dans cette position. Relâcher la commande lorsque le siège est à la position désirée.



Sièges

▼ Réglage de l'inclinaison du dossier

! PRUDENCE

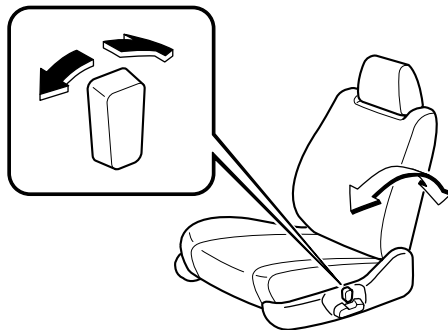
Ne pas conduire avec les sièges inclinés:

Le fait d'être assis, dans une position inclinée, dans un véhicule en mouvement est dangereux car cela réduit la protection fournie par les ceintures de sécurité. En cas de freinage brusque ou de collision, on risque de glisser sous la ceinture ventrale et de subir de graves blessures internes. Pour une protection maximale, s'asseoir le plus en arrière possible et bien droit.

Toujours s'asseoir correctement dans un siège de passager avant avec le dossier de siège bien droit et les pieds posés à plat sur le sol:

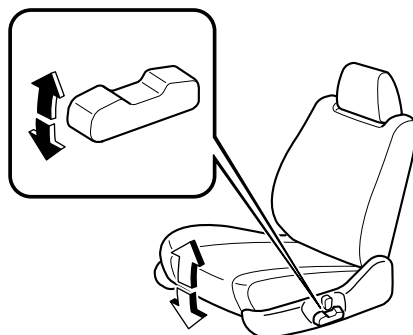
Si le véhicule est équipé de capteurs de poids du siège du passager avant, il est dangereux de s'asseoir sur le siège du passager avant incorrectement à une position décalée ou avec le dossier du siège incliné excessivement pendant que le véhicule roule, car ceci peut diminuer le poids appliqué sur le coussin du siège et fausser la détermination du poids par le système de détection du poids du passager avant. Par conséquent, le passager avant ne bénéficiera plus de la protection supplémentaire du coussin d'air et du dispositif de prétension de ceinture de sécurité, et s'exposera alors à de graves blessures. Toujours s'asseoir bien droit contre le dossier du siège, avec les pieds bien posés sur le plancher.

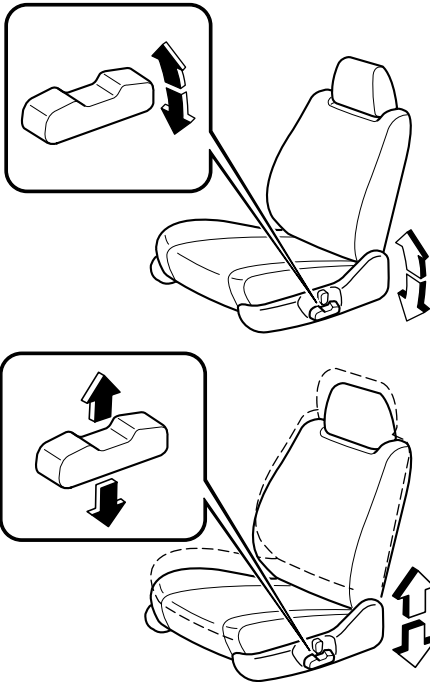
Changer l'angle d'inclinaison du dossier en appuyant sur l'avant ou l'arrière de la commande d'inclinaison. Relâcher la commande lorsque le siège est à la position désirée.



▼ Réglage de la hauteur

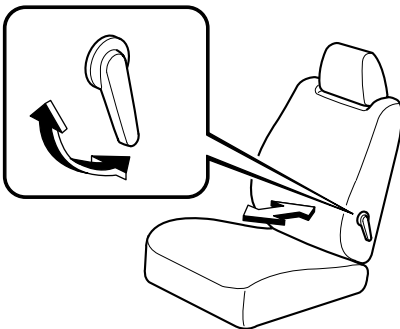
On peut régler la hauteur du siège en déplaçant l'interrupteur vers le haut ou vers le bas.





▼ Réglage du support lombaire

Pour rendre le siège plus ferme, tirer le levier vers l'avant. Pour diminuer la fermeté, pousser le levier vers l'arrière.



Siège arrière

⚠ PRUDENCE

Ne pas empiler de bagages sur une hauteur dépassant les dossiers de siège:

Le fait d'empiler des bagages ou autres paquets à une hauteur supérieure à celle des dossiers de sièges et de placer des objets sur le siège arrière est dangereux. En cas de freinage brusque ou de collision, les objets peuvent être projetés et risquent de frapper et blesser des passagers.

S'assurer que tout bagage et paquet est fixé avant de conduire le véhicule:

Le fait de ne pas fixer les bagages ou paquets avant la conduite est dangereux car ils pourraient se déplacer ou être projetés en cas de freinage brusque ou de collision, et causer de graves blessures.

S'assurer que les composantes réglables d'un siège sont correctement verrouillées en place:

Les sièges réglables qui ne sont pas correctement verrouillés sont dangereux. En cas d'arrêt brusque ou de collision, le siège ou le dossier du siège risque de se déplacer, causant de graves blessures.

Sièges

Ne pas conduire avec le dossier de siège déverrouillé:

Le dossier du siège est important pour la sécurité à l'intérieur du véhicule. Si le dossier du siège est laissé déverrouillé cela est dangereux car les passagers peuvent être éjectés ou non retenus et des objets peuvent cogner les occupants en cas de freinage brusque ou de collision, causant de graves blessures. Après avoir ramené le dossier du siège, même si aucun autre passager ne se trouve dans le véhicule, pousser le dossier du siège vers l'avant et vers l'arrière pour s'assurer qu'il est bien verrouillé en place.

Ne jamais laisser un passager prendre place sur le dossier du siège replié pendant la conduite:

Le fait de conduire avec un passager sur le dossier du siège replié est dangereux. En particulier permettre à un enfant de s'asseoir sur le dossier du siège replié pendant que le véhicule est en mouvement est extrêmement dangereux. En cas de freinage brusque ou de collision, même mineure, un enfant non assis et correctement attaché sur un siège ou dans un système de dispositif de sécurité pour enfants peut être projeté vers l'avant, vers l'arrière ou même hors du véhicule et subir de graves blessures ou la mort. L'enfant se trouvant dans le compartiment à bagages peut être projeté sur les autres occupants et causer de graves blessures.

REMARQUE

Lorsqu'un siège arrière est remis à sa position originale, il faut aussi replacer la ceinture de sécurité à sa position originale. Vérifier que la ceinture de sécurité peut être tirée et qu'elle se rétracte.

▼ **Dossier du siège arrière rabattable séparément**

Les dossiers des sièges peuvent être rabattus pour augmenter l'espace dans le compartiment à bagages.

Pour replier le dossier du siège

⚠ PRUDENCE

S'assurer de toujours retirer le système de dispositif de sécurité pour enfants du siège arrière avant d'utiliser les leviers de poignée à distance du siège arrière:

L'utilisation des leviers de poignée à distance lorsqu'un système de dispositif de sécurité pour enfants faisant face vers l'arrière est installé sur le siège arrière est dangereuse. Cela peut causer des blessures à l'enfant assis dans le système de dispositif de sécurité pour enfants lorsque le dossier du siège se rabat vers l'avant soudainement.

S'assurer de vérifier que personne ne se trouve près des sièges arrière avant d'utiliser les leviers de poignée à distance:

Le fait de ne pas vérifier si des personnes se trouvent près des sièges arrière avant de replier les dossiers du siège à l'aide des leviers de poignée à distance est dangereux. L'espace autour des sièges arrière est difficile à voir de l'arrière du véhicule. L'utilisation des leviers de poignée à distance sans vérifier peut causer des blessures à un occupant lorsque le dossier du siège se rabat vers l'avant soudainement.

⚠ ATTENTION

Avant de replier les dossiers du siège à l'aide des leviers de poignée à distance, s'assurer qu'il n'y ait pas de verre dans l'un des porte-verres arrière. Replier les dossiers du siège à l'aide des leviers de poignée à distance si un verre est présent dans le porte-verres pourrait salir ou abîmer le coussin et le dossier du siège.

Lors de l'utilisation des leviers de poignée à distance:

⚠ ATTENTION

Faire attention aux points suivants lors de l'utilisation des leviers de poignée à distance:

- *Sur une descente, le dossier du siège peut se replier plus rapidement qu'à l'horizontale.*
- *Sur une montée, le dossier du siège peut ne pas se replier. Lorsque les dossiers du siège ne peuvent pas être repliés en utilisant les leviers, tirer le dossier du siège vers l'avant de l'intérieur du véhicule.*

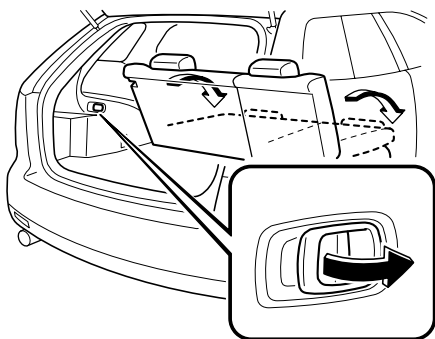
1. Détacher la portion ventrale de la ceinture de sécurité arrière au centre (page 2-23).

⚠ ATTENTION

Toujours détacher la portion ventrale de la ceinture de sécurité avant de replier le dossier du siège arrière gauche. Si la portion ventrale de la ceinture est laissée attachée, cela peut endommager la ceinture de sécurité, la boucle et le dossier du siège.

Sièges

- Après avoir vérifié qu'il n'y a rien sur les sièges arrière, ouvrir le hayon et tirer les leviers de poignée à distance sur la gauche et la droite du compartiment à bagages.



Lors de l'utilisation des boutons de dossier de siège arrière:

ATTENTION

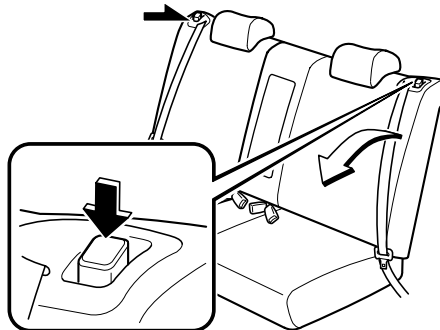
Lors de l'utilisation du bouton de dossier de siège arrière, s'assurer de supporter le dossier du siège avec la main. Si le dossier du siège n'est pas supporté avec une main, il se rabattra soudainement vers l'avant, ce qui risque de causer des blessures aux doigts qui appuient sur le bouton.

- Détacher la portion ventrale de la ceinture de sécurité arrière au centre (page 2-23).

ATTENTION

Toujours détacher la portion ventrale de la ceinture de sécurité avant de replier le dossier du siège arrière gauche. Si la portion ventrale de la ceinture est laissée attachée, cela peut endommager la ceinture de sécurité, la boucle et le dossier du siège.

- Supporter le siège avec la main.
- Pousser vers le bas le bouton du dossier de siège arrière.



Pour remettre les dossiers du siège à leur position relevée

- Relever les dossiers du siège.
- Tirer le haut des dossiers du siège vers l'avant, de l'intérieur du véhicule, pour s'assurer qu'ils sont bien verrouillés.
- Attacher la ceinture de sécurité ventrale/ baudrier arrière au centre et vérifier que toutes les ceintures de sécurité sont acheminées correctement afin de pouvoir être utilisées par les passagers (page 2-23).

⚠ PRUDENCE

Toujours s'assurer que les ceintures de sécurité sont complètement sorties de sous les dossiers de sièges:

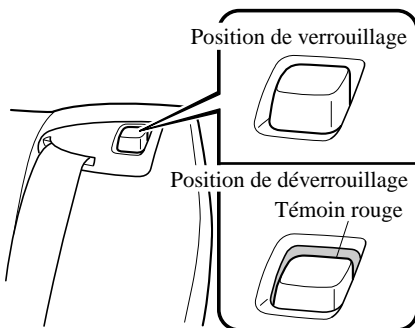
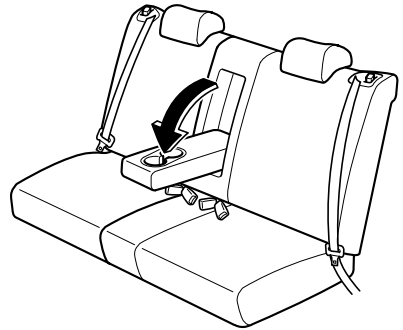
Une ceinture de sécurité pincée sous un dossier de siège, après que le siège soit relevé, est dangereuse. En cas de collision ou d'arrêt brusque, la ceinture de sécurité ne peut pas fournir une protection adéquate.

Lorsque le dossier est remis à sa position relevée s'assurer que l'indicateur rouge à l'arrière du bouton du dossier de siège arrière n'est plus visible:

Un dossier de siège arrière qui n'est pas complètement remis et verrouillé à sa position relevée est dangereux. Un arrêt ou une manœuvre brusque peut faire que le dossier du siège arrière se replie vers l'avant soudainement et cause des blessures. Si l'indicateur rouge est visible à l'arrière du bouton du dossier de siège arrière, cela indique que le dossier du siège n'est correctement verrouillé en position relevée.

▼ Accoudoir

L'accoudoir arrière central du dossier de siège arrière peut être utilisé ou relevé (si aucun passager n'est installé au centre du siège).



Sièges

Appuie-têtes

Le véhicule est équipé d'appuie-têtes à toutes les positions assises, sauf sur le siège arrière au centre, pour protéger le conducteur et les autres passagers contre les blessures au cou.

⚠ PRUDENCE

Toujours conduire avec les appuie-tête correctement installés et réglés lorsque les sièges sont utilisés:

Le fait de conduire avec les appuie-tête réglés trop bas ou retirés est dangereux. Sans un support en arrière de la tête, le cou risque de subir de graves blessures en cas de collision.

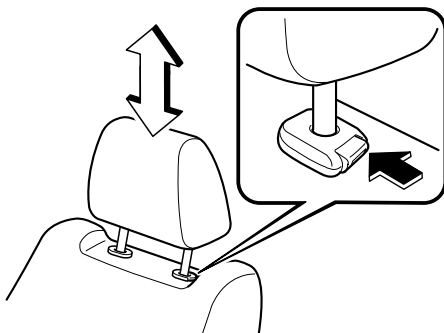
Réglage de la hauteur

Pour relever l'appuie-tête, le tirer à la position désirée.

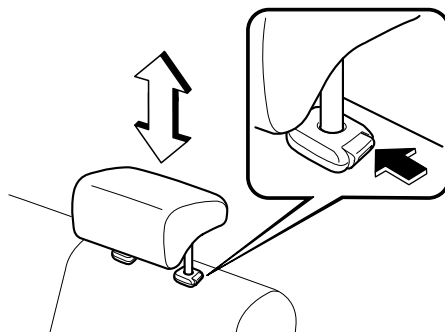
Pour abaisser l'appuie-tête, appuyer sur la butée et pousser l'appuie-tête vers le bas.

Régler l'appuie-tête pour que le haut soit à la hauteur des oreilles de l'utilisateur, jamais en arrière du cou afin d'éviter toute blessure.

Siège avant



Siège arrière



Retrait/Installation

Pour retirer l'appuie-tête, le tirer vers le haut tout en appuyant sur la butée.

Pour installer l'appuie-tête, enfoncer les saillies dans les trous tout en appuyant sur la butée.

⚠ PRUDENCE

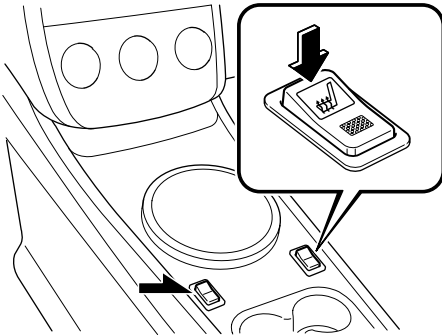
Toujours conduire avec les appuie-tête correctement installés et réglés lorsque les sièges sont réglés:

Le fait de conduire avec l'appuie-tête non installé est dangereux. Sans un support en arrière de la tête, le cou risque de subir de graves blessures en cas de collision.

Chauffage de siège*

Les sièges avant sont chauffés électriquement. Le contacteur doit être sur la position ON.

Appuyer sur l'interrupteur pour allumer ou éteindre le chauffage du siège. Lorsque l'interrupteur est en circuit, le témoin s'allumera.



⚠ PRUDENCE

- *Se montrer prudent lors de l'utilisation du chauffage de siège. La chaleur du chauffage de siège peut être trop forte pour certaines personnes, comme indiqué ci-dessous, et peut entraîner des brûlures au premier degré.*
 - *Les enfants en bas âge, les bébés, les personnes âgées et les handicapés*
 - *Les personnes à la peau délicate*
 - *Les personnes extrêmement fatiguées*
 - *Les personnes qui prennent des hypnotiques, tels que des somnifères, ou des médicaments contre le rhume*
- *Ne pas utiliser le chauffage de siège lorsque des objets disposant d'une grande capacité de rétention de l'humidité, tels qu'une couverture ou un coussin, sont placés sur le siège. Le siège peut chauffer de manière excessive et entraîner des brûlures au premier degré.*
- *Ne pas utiliser le chauffage de siège même lors d'une courte sieste dans le véhicule. Le siège peut chauffer de manière excessive et entraîner des brûlures au premier degré.*
- *Ne pas placer d'objets lourds aux bords tranchants sur le siège et ne pas insérer d'aiguilles ou d'épingles dans le siège. Le siège risque de chauffer de manière excessive et d'entraîner des blessures mineures.*

Sièges

⚠ ATTENTION

Ne pas utiliser de solvants organiques, tels que du benzène ou de l' pétrole, pour nettoyer le siège. Sinon, on pourrait endommager la surface du siège et le chauffage.

REMARQUE

Utiliser le chauffage de siège lorsque le moteur tourne, ne pas l'utiliser pendant une période prolongée.

La température du chauffage de siège ne peut être ajustée. En effet, la température du siège est contrôlée par le thermostat.

Précautions concernant les ceintures de sécurité

Les ceintures de sécurité diminuent les risques de blessures graves en cas d'accident ou d'arrêt brusque. Mazda recommande que le conducteur et tous les passagers portent la ceinture de sécurité en tout temps.

Tous les enrouleurs sont conçus pour maintenir les ceintures ventrale-baudrier hors du chemin lorsqu'elles ne sont pas utilisées.

La ceinture du conducteur n'est pas conçue pour un dispositif de sécurité pour enfants, elle n'a qu'un mode de blocage d'urgence. Le conducteur peut la porter confortablement, et elle se bloquera lors d'une collision.

Toutefois, le siège du passager avant et tous les rétracteurs des ceintures ventrales/baudrier arrière fonctionnent en deux modes: mode de blocage d'urgence et, pour les systèmes de dispositif de sécurité pour enfants, mode de blocage automatique. Bien qu'il soit recommandé d'asseoir tous les enfants sur les sièges arrière, si un enfant doit être assis sur le siège du passager avant, reculer le siège du passager avant au maximum et s'assurer que le système de dispositif de sécurité pour enfants est correctement fixé.

PRUDENCE

S'assurer de toujours porter la ceinture de sécurité et que tous les passagers sont correctement attachés:

Le fait de ne pas porter de ceinture de sécurité est extrêmement dangereux. Lors d'une collision, tout passager ne portant pas de ceinture de sécurité risque d'être projeté contre un autre passager ou des objets à l'intérieur du véhicule ou risque même d'être éjecté à l'extérieur du véhicule. Il risquerait de graves blessures ou même la mort. Lors d'une collision, tout passager portant la ceinture de sécurité court moins de risques.

Ne pas porter de ceintures de sécurité vrillées:

Des ceintures de sécurité vrillées sont dangereuses. En cas de collision, la surface totale de la ceinture n'est pas disponible pour amortir le choc. Cela applique une force accrue aux os situés sous la ceinture, ce qui risque de causer de graves blessures ou la mort.

Ne jamais utiliser une ceinture de sécurité pour attacher plus d'une personne à la fois:

L'utilisation d'une ceinture de sécurité pour plus d'une personne à la fois est dangereuse. Toute ceinture de sécurité utilisée de cette façon ne peut pas distribuer correctement les forces d'un impact et les deux passagers risquent d'être écrasés l'un contre l'autre et gravement blessés ou tués. Ne jamais utiliser une ceinture de sécurité pour plus d'une personne à la fois et veiller toujours à ce que chaque occupant ait bien attaché sa ceinture.

Ceintures de sécurité

Ne pas utiliser de véhicule ayant une ceinture de sécurité endommagée:

Le fait d'utiliser une ceinture de sécurité endommagée est dangereux. Un accident risque d'endommager la toile de toute ceinture de sécurité utilisée. Une ceinture de sécurité endommagée ne peut pas fournir une protection adéquate en cas de collision. Faire inspecter, par un concessionnaire agréé Mazda, tous les systèmes des ceintures de sécurité utilisées lors d'un accident avant de les utiliser de nouveau.

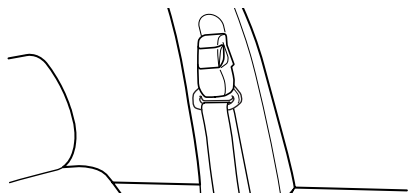
Faire remplacer immédiatement les ceintures de sécurité si le dispositif de prétension ou le limiteur de charge se sont déployés:

Un coussin d'air avant ou les deux peuvent se déployer et le(s) dispositif(s) de prétension correspondant(s) peut (peuvent) également se déployer en même temps. Bien qu'il soit relativement plus prudent d'utiliser une ceinture de sécurité ayant subi une collision lors d'un accident qu'aucune ceinture de sécurité du tout, le fait d'utiliser une ceinture de sécurité dont le dispositif de prétension ou le limiteur de charge s'est déployé réduit la sécurité dont vous bénéficiez. Tout comme les coussins d'air, les dispositifs de prétension de ceinture de sécurité ne fonctionnent qu'une seule fois. Après qu'ils soient déployés, ils ne fonctionneront plus et doivent être remplacés immédiatement. Si les dispositifs de prétension ne sont pas remplacés, le risque de blessures en cas de collision est plus élevé. Faire toujours inspecter les sièges avant, les dispositifs de prétension de ceinture de sécurité et les coussins d'air par un concessionnaire agréé Mazda après toute collision. Les dispositifs de prétension de ceinture de sécurité et les coussins d'air déployés doivent être remplacés après une collision qui les a fait se déployer. De plus, le limiteur de charge ne limite les charges sur la poitrine qu'une fois lors d'une collision, et c'est une raison de plus de faire inspecter les ceintures de sécurité avant.

En cas de capotage, une personne n'ayant pas attaché sa ceinture de sécurité a beaucoup plus de chances de décéder qu'une personne ayant attaché sa ceinture.

⚠ ATTENTION

La rétraction des ceintures de sécurité peut être difficile si les sangles et les anneaux sont sales, il est donc recommandé de les garder propres. Pour plus de détails concernant le nettoyage des ceintures de sécurité, se reporter à la section "Nettoyage des ceintures abdominale-baudrier" (page 8-64).



▼ Femmes enceintes et personnes souffrant d'une condition médicale sérieuse

Les femmes enceintes doivent toujours attacher leur ceinture de sécurité. Demander à son médecin pour toute recommandation spécifique.

La ceinture ventrale doit être portée AJUSTÉE ET LE PLUS BAS POSSIBLE SUR LES HANCHES.

Le baudrier doit être porté correctement en travers de l'épaule, mais jamais sur la région de l'abdomen.

Les personnes souffrant d'une condition médicale sérieuse devraient aussi porter les ceintures de sécurité. Demander à son médecin pour toute instruction spéciale concernant la condition médicale spécifique.



▼ Mode de blocage d'urgence

En mode de blocage d'urgence, la ceinture reste à une tension confortable pour le passager et l'enrouleur se verrouillera en cas de collision. Si la ceinture est attachée, elle sera toujours en mode de blocage d'urgence, jusqu'à ce qu'elle soit mise en mode de blocage automatique en la tirant complètement. Si la ceinture est trop serrée et gêne les mouvements pendant que le véhicule est arrêté ou en mouvement, elle peut être en mode de blocage automatique parce qu'elle a été trop tirée. Pour la remettre en mode de blocage d'urgence, qui est plus confortable, arrêter le véhicule dans un endroit sûr, de niveau, rétracter la ceinture complètement pour la remettre en mode de blocage d'urgence, puis l'attacher de nouveau.

Si la ceinture est bouclée et ne peut être retirée, rétracter la ceinture, puis la tirer doucement. En cas d'échec, tirer fortement sur la ceinture, la relâcher, puis la tirer doucement.

▼ Mode de blocage automatique

Toujours utiliser le mode de blocage automatique pour éviter que le système de dispositif de sécurité pour enfants ne bouge et soit en position dangereuse en cas d'accident. Pour mettre la ceinture de sécurité en mode de blocage automatique, la tirer complètement et la fixer tel qu'indiqué par les instructions sur le système de dispositif de sécurité pour enfants. Elle se rétractera sur le système de dispositif de sécurité pour enfants et restera bloquée. Se reporter à la section sur les dispositifs de sécurité pour enfants (page 2-30).

Ceintures de sécurité

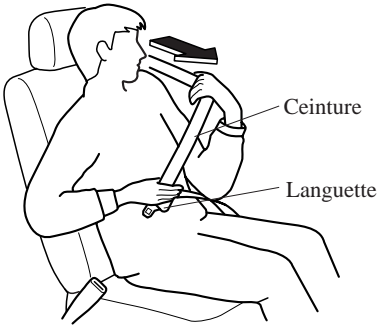
Ceinture de sécurité (Sauf position centrale arrière)

REMARQUE

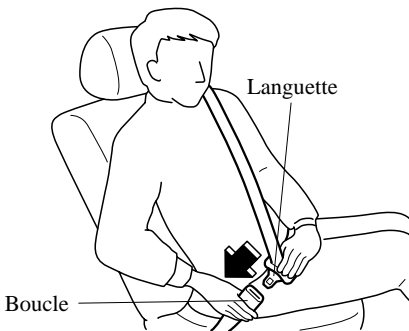
Lors de l'utilisation de la ceinture de sécurité arrière au centre, se référer à "Ceinture de sécurité arrière au centre" (page 2-23).

▼ Pour boucler la ceinture de sécurité

1. Saisir la languette.
2. Tirer doucement sur la ceinture ventrale-baudrier.



3. Introduire la languette dans la boucle, un déclic doit être entendu.

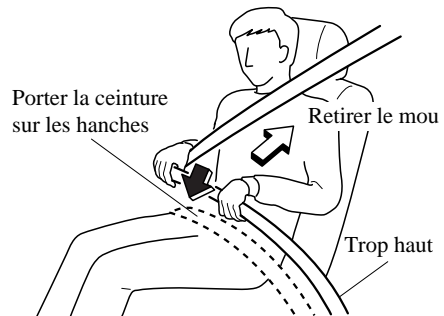


⚠ PRUDENCE

Position de la portion baudrier de la ceinture de sécurité:

Une position incorrecte de la portion baudrier de la ceinture de sécurité est dangereuse. Toujours s'assurer que la portion baudrier de la ceinture de sécurité est portée sur l'épaule et près du cou, mais jamais sous le bras, sur le cou ou sur le bras.

4. Placer la sangle ventrale aussi bas que possible, mais pas sur l'abdomen, puis régler la sangle de baudrier de façon qu'elle soit parfaitement ajustée sur le corps.



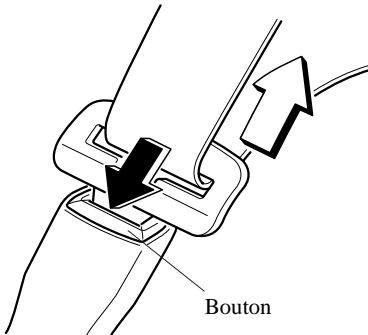
⚠ PRUDENCE

Position de la portion ventrale de la ceinture de sécurité:

Le fait de porter la portion ventrale de la ceinture de sécurité trop haut est dangereux. En cas de collision, cela concentre la force de l'impact directement sur l'abdomen, ce qui peut entraîner de graves blessures. Porter la portion ventrale de la ceinture de sécurité ajustée et le plus bas possible.

▼ Pour détacher la ceinture de sécurité

Appuyer sur le bouton de la boucle d'ancrage. Si une ceinture ne se rétracte pas complètement, vérifier si elle n'est pas vrillée ou torsadée. S'assurer ensuite qu'elle ne se torsade plus en se rétractant.



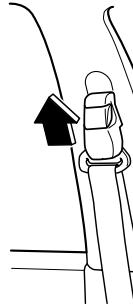
REMARQUE

Si une ceinture ne se rétracte pas complètement, vérifier si elle n'est pas vrillée ou torsadée. Si elle ne se rétracte toujours pas correctement, la faire inspecter par un concessionnaire agréé Mazda.

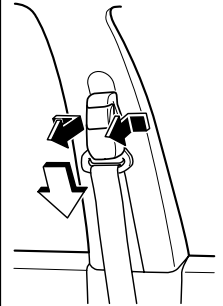
▼ Dispositif de réglage de baudrier

Régler la hauteur des baudriers si la ceinture de sécurité touche le cou ou si elle passe sur le bras au lieu de l'épaule. Pour relever le dispositif de réglage, le pousser vers le haut. Pour abaisser le dispositif de réglage, tirer sur le dispositif de réglage puis le déplacer vers le bas. S'assurer que le dispositif de réglage est verrouillé.

Pour élever



Pour abaisser



⚠ PRUDENCE

Position de la portion baudrier de la ceinture de sécurité:

Une position incorrecte de la portion baudrier de la ceinture de sécurité est dangereuse. Toujours s'assurer que la portion baudrier de la ceinture de sécurité est portée sur l'épaule et près du cou, mais jamais sous le bras, sur le cou ou sur le bras.

Ceintures de sécurité

Systèmes de dispositif de prétension de ceinture de sécurité avant et de limitation de charge

Pour une protection optimale, les ceintures de sécurité du conducteur et du passager avant sont équipées de systèmes de dispositif de prétension et de limitation de charge. Pour que ces deux systèmes puissent fonctionner correctement, il faut attacher correctement la ceinture de sécurité.

Dispositifs de prétension:

Les rétracteurs de ceintures de sécurité avant retirent le mou rapidement lorsque les coussins d'air se déploient.

Se référer à Critères de déploiement des coussins d'air SRS (page 2-65) pour plus d'explications sur le déploiement des coussins d'air.

En outre, le dispositif de prétension du passager avant, de même que le coussin d'air du passager avant, a été conçu pour se déployer seulement en fonction du poids total assis sur le siège du passager avant. Les coussins d'air et les dispositifs de prétension de ceinture de sécurité doivent être remplacés à chaque fois qu'ils se sont déployés. Pour plus de détails, se référer au système de classification des occupants du siège du conducteur et du passager avant (page 2-68).

Limiteur de charge:

Le système de limitation de charge relâche la ceinture d'une manière contrôlée afin de réduire la force appliquée par celle-ci sur la poitrine de l'occupant du siège. Bien que la charge la plus forte sur une ceinture de sécurité soit appliquée lors de collisions frontales, le limiteur de charge possède une fonction mécanique automatique et peut être activé dans n'importe quel mode d'accident avec un déplacement de l'occupant suffisant. Même si les dispositifs de prétension ne se sont pas déployés, la fonction de limitation de charge doit être vérifiée par un concessionnaire agréé Mazda.

PRUDENCE

Ne porter les ceintures de sécurité que comme recommandé dans ce manuel:

Une position incorrecte des ceintures de sécurité du conducteur et du passager avant est dangereuse. Si leur position n'est pas correcte, les systèmes de dispositif de prétension et de limitation de charge ne peuvent pas fournir une protection adéquate en cas d'accident et cela peut entraîner de graves blessures. Pour plus de détails concernant l'attache des ceintures de sécurité, se référer "Pour boucler les ceintures de sécurité" (page 2-18).

Faire remplacer immédiatement les ceintures de sécurité si le dispositif de prétension ou le limiteur de charge se sont déployés:

Un coussin d'air avant ou les deux peuvent se déployer et le(s) dispositif (s) de prétension correspondant(s) peut (peuvent) également se déployer en même temps. Bien qu'il soit relativement plus prudent d'utiliser une ceinture de sécurité ayant subi une collision lors d'un accident qu'aucune ceinture de sécurité du tout, le fait d'utiliser une ceinture de sécurité dont le dispositif de prétension ou le limiteur de charge s'est déployé réduit la sécurité dont vous bénéficiez. Tout comme les coussins d'air, les dispositifs de prétension de ceinture de sécurité ne fonctionnent qu'une seule fois. Après qu'ils soient déployés, ils ne fonctionneront plus et doivent être remplacés immédiatement. Si les dispositifs de prétension ne sont pas remplacés, le risque de blessures en cas de collision est plus élevé. Faire toujours inspecter les sièges avant, les dispositifs de prétension de ceinture de sécurité et les coussins d'air par un concessionnaire agréé Mazda après toute collision. Les dispositifs de prétension de ceinture de sécurité et les coussins d'air déployés doivent être remplacés après une collision qui les a fait se déployer. De plus, le limiteur de charge ne limite les charges sur la poitrine qu'une fois lors d'une collision, et c'est une raison de plus de faire inspecter les ceintures de sécurité avant.

Ne jamais modifier les composants ou le câblage, et ne pas utiliser d'appareils électroniques d'essai sur le dispositif de prétension:

La modification de composantes ou du câblage du système de dispositif de prétension, incluant l'utilisation d'appareils électroniques d'essai, est dangereuse. Le système pourrait s'activer accidentellement ou être rendu inopérant ce qui pourrait l'empêcher de s'activer en cas d'accident. Les passagers ou toute personne faisant les travaux risqueraient de subir de graves blessures.

Mettre au rebut le dispositif de prétension selon la réglementation applicable:

Une mise au rebut non adéquate d'un dispositif de prétension ou la mise à la casse d'un véhicule avec des dispositifs de prétension non activés est dangereuse. Si toutes les procédures de sécurité ne sont pas respectées, on risque des blessures. S'adresser à un concessionnaire agréé Mazda pour la méthode sécuritaire de mise au rebut d'un dispositif de prétension ou de mise à la casse d'un véhicule avec des dispositifs de prétension.

Ceintures de sécurité

REMARQUE

- *Le dispositif de prétension se déclenche lors d'une collision frontale, semi-frontale d'une force modérée ou plus, ou lors d'un capotage. Le dispositif de prétension du passager avant a été conçu pour se déployer seulement en fonction du poids total assis sur le siège du passager avant. Il ne déclenche pas lors de la plupart des chocs latéraux ou arrière.*
- *De la fumée (gaz non toxique) sera émise lorsque les coussins d'air et les dispositifs de prétension s'activent. Ceci n'indique pas qu'il y a un feu. Normalement ce gaz est sans effet sur les passagers, cependant, ceux qui ont la peau sensible peuvent subir une légère irritation. Si un résidu provenant de l'activation des coussins d'air et des dispositifs de prétension avant se dépose sur la peau ou dans les yeux d'une personne, se laver dès que possible.*

▼ Voyant du système de coussins d'air/dispositif de prétension de ceinture de sécurité avant



Si le système de coussins d'air/dispositif de prétension de ceinture de sécurité avant est normal, le voyant s'allume lorsque le contacteur d'allumage est mis sur la position ON ou après que le moteur soit lancé. Le voyant s'éteint après une période de temps spécifiée.

Une anomalie du système est indiquée par le fait que le voyant reste clignoté, allumé ou ne s'allume pas du tout lorsque le contacteur d'allumage est mis en position ON. Dans un de ces cas, s'adresser à un concessionnaire agréé Mazda dès que possible. Le système risque de ne pas fonctionner en cas d'accident.

PRUDENCE

Ne jamais toucher au système de coussin d'air/dispositif de prétension, et toujours confier tous les travaux d'entretien et de réparation à un concessionnaire agréé Mazda:

Le fait de faire l'entretien soi-même ou de toucher au système est dangereux. Les coussins d'air/dispositif de prétension peuvent se déclencher accidentellement ou être désactivés causant des blessures graves ou mortelles.

▼ Signal sonore d'avertissement de dispositif de prétension de ceinture de sécurité avant/coussin d'air

Si un mauvais fonctionnement est détecté à la fois dans le système de dispositif de prétension de ceinture de sécurité avant/coussin d'air et dans le voyant, un signal sonore d'avertissement retentira pendant environ 1 minute. Ensuite, le signal sonore d'une minute retentira à nouveau toutes les 30 minutes.

Faire inspecter le véhicule par un concessionnaire agréé Mazda dès que possible.

⚠ PRUDENCE

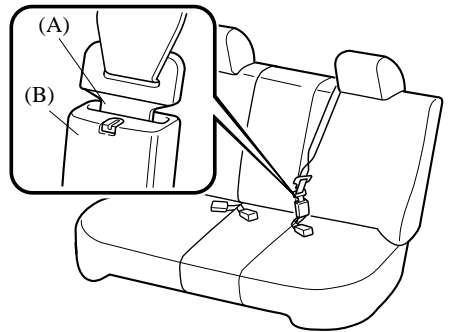
Ne pas conduire le véhicule avec le signal sonore d'avertissement de dispositif de prétension de ceinture de sécurité avant/coussin d'air qui retentit:

Le fait de conduire le véhicule avec le signal sonore d'avertissement de dispositif de prétension de ceinture de sécurité avant/coussin d'air qui retentit est dangereux. En cas de collision, les coussins d'air et le dispositif de prétension de ceinture de sécurité avant ne se déploieront pas, ceci peut causer la mort ou des blessures graves.

S'adresser à un concessionnaire agréé Mazda pour faire inspecter le véhicule dès que possible.

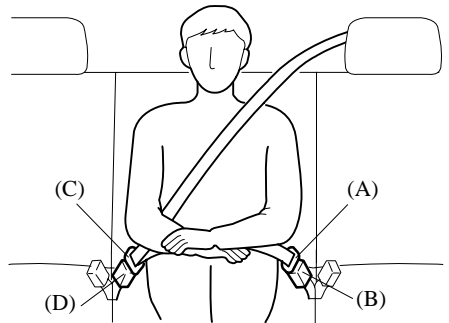
Ceinture de sécurité centrale arrière

Avant d'utiliser la ceinture de sécurité ventrale-baudrier arrière au centre, s'assurer que la languette (A) et la boucle (B) d'ancrage sont attachées.



▼ Pour boucler la ceinture de sécurité

1. Saisir la languette (C).
2. Tirer doucement sur la ceinture ventrale-baudrier.
3. Introduire la languette (C) dans la boucle (D) d'ancrage, un déclic doit être entendu.



Ceintures de sécurité

⚠ PRUDENCE

Attacher la ceinture de sécurité arrière au centre avec une seule boucle:

Le fait d'attacher la ceinture de sécurité arrière au centre avec une seule boucle est dangereux. Si un seul ensemble de languette et boucle, soit la languette (A) et la boucle (B) d'ancrage ou la languette (C) et la boucle (D) d'ancrage, est attaché, la protection complète de la ceinture de sécurité ne sera pas disponible. En cas de collision ou d'arrêt brusque, l'utilisateur de la ceinture risque de glisser sous la ceinture et subir de graves blessures. Toujours s'assurer que les deux ensembles de languette et boucle sont correctement attachés.

Position de la portion baudrier de la ceinture de sécurité:

Une position incorrecte de la portion baudrier de la ceinture de sécurité est dangereuse. Toujours s'assurer que la portion baudrier de la ceinture de sécurité est portée sur l'épaule et près du cou, mais jamais sous le bras, sur le cou ou sur le bras.

4. Placer la sangle ventrale aussi bas que possible, mais pas sur l'abdomen, puis régler la sangle de baudrier de façon qu'elle soit parfaitement ajustée sur le corps.

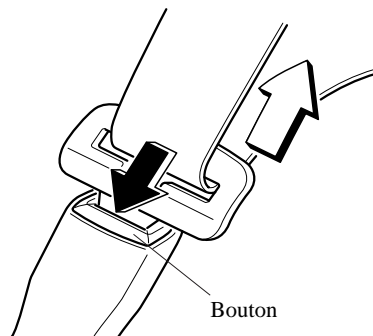
⚠ PRUDENCE

Position de la portion ventrale de la ceinture de sécurité:

Le fait de porter la portion ventrale de la ceinture de sécurité trop haut est dangereux. En cas de collision, cela concentre la force de l'impact directement sur l'abdomen, ce qui peut entraîner de graves blessures. Porter la portion ventrale de la ceinture de sécurité ajustée et le plus bas possible.

▼ Pour détacher la ceinture de sécurité

Appuyer sur le bouton de la boucle d'ancrage. Si une ceinture ne se rétracte pas complètement, vérifier si elle n'est pas vrillée ou torsadée. S'assurer ensuite qu'elle ne se tordsade plus en se rétractant.

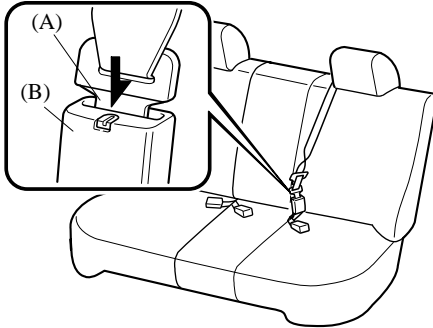


REMARQUE

Si une ceinture ne se rétracte pas complètement, vérifier si elle n'est pas vrillée ou torsadée. Si elle ne se rétracte toujours pas correctement, la faire inspecter par un concessionnaire agréé Mazda.

▼ Pour détacher la portion ventrale de la ceinture de sécurité

Insérer une clé ou un objet similaire dans la fente de la boucle (B) d'ancrage.



⚠ ATTENTION

Toujours détacher la portion ventrale de la ceinture de sécurité avant de replier le dossier du siège arrière gauche. Si la portion ventrale de la ceinture est laissée attachée, cela peut endommager la ceinture de sécurité, la boucle et le dossier du siège.

REMARQUE

Pour encourager les passagers des sièges arrière à boucler leur ceinture de sécurité, nous suggérons de laisser la portion ventrale de la ceinture centrale arrière toujours attachée sauf lorsque le siège arrière est replié vers l'avant.

▼ Pour boucler la portion ventrale de la ceinture de sécurité

Tenir la languette (A) et l'insérer dans la boucle (B) d'ancrage jusqu'à ce qu'un dé clic soit entendu. La ceinture peut maintenant être utilisée par un passager.

REMARQUE

Après avoir remis le dossier du siège arrière gauche à sa position relevée, attacher la portion ventrale de la ceinture de sécurité.

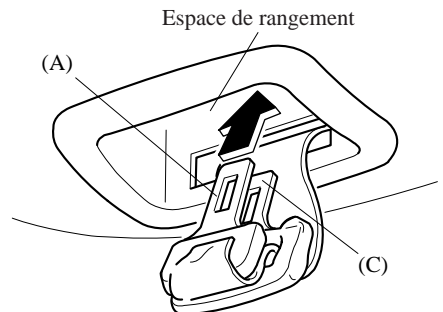
▼ Rangement et sortie de la ceinture de sécurité arrière au centre

La ceinture de sécurité arrière au centre peut être rangée en procédant comme suit.

⚠ ATTENTION

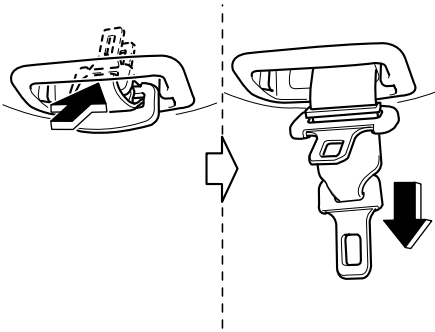
Lorsque la ceinture de sécurité est rangée, s'assurer qu'elle est bien verrouillée dans l'espace de rangement. Si la ceinture de sécurité n'est pas correctement rangée, elle risque de se coincer dans les sièges et d'être endommagée.

Pour ranger la ceinture de sécurité, rétracter la ceinture, tenir les languettes (A) et (C) ensemble et les insérer dans l'encastrement.



Ceintures de sécurité

Pour sortir la ceinture de sécurité, pousser la languette (A) avec le doigt tout en la tirant vers le bas, puis tirer la ceinture de sécurité de l'espace de rangement dans le pavillon.



REMARQUE

Si l'on déroule complètement la ceinture de sécurité en la tirant, elle passera en mode de blocage automatique. Si le mode de blocage automatique n'est pas nécessaire, rétracter complètement la ceinture de sécurité pour la faire repasser en mode de blocage d'urgence.

Rallonge de ceinture de sécurité

Si la ceinture de sécurité n'est pas assez longue, même lorsqu'elle est tirée au maximum, une rallonge de ceinture de sécurité peut être disponible sans frais chez le concessionnaire agréé Mazda. Cette rallonge de ceinture de sécurité sera conçue pour une certaine personne, pour un véhicule et un siège en particulier. Même si cette rallonge peut s'attacher à d'autres ceintures de sécurité, elle peut ne pas être assez résistante pour retenir le passager lors d'une collision. Lors de la commande de la rallonge de ceinture de sécurité, ne commander qu'une longueur qui permette de boucler la ceinture correctement. Pour plus d'informations, s'adresser au concessionnaire agréé Mazda.

⚠ PRUDENCE

N'utiliser une rallonge de ceinture de sécurité que quand cela est absolument nécessaire:

Le fait d'utiliser une rallonge de ceinture de sécurité lorsque cela n'est pas nécessaire est dangereux. La ceinture de sécurité sera trop longue et ne s'ajustera pas correctement. En cas d'accident, la ceinture de sécurité ne fournira pas une protection adéquate et l'on risque de graves blessures. N'utiliser la rallonge de ceinture de sécurité que si elle est nécessaire pour boucler la ceinture de sécurité correctement.

Ne pas utiliser de rallonge de ceinture de sécurité inadéquate:

Le fait d'utiliser une rallonge de ceinture de sécurité conçue pour une autre personne ou un autre véhicule ou siège est dangereux. En cas d'accident, la ceinture de sécurité ne fournira pas une protection adéquate et l'on risque de graves blessures. N'utiliser qu'une rallonge de ceinture de sécurité conçue pour soi et sur le véhicule et le siège pour lesquels elle a été conçue. **NE JAMAIS** utiliser la rallonge de ceinture de sécurité sur un autre véhicule ou siège.

Ne pas utiliser une rallonge trop longue:

Utiliser une rallonge trop longue est dangereux. La ceinture de sécurité sera trop longue et ne s'ajustera pas correctement. En cas d'accident, la ceinture de sécurité ne fournira pas une protection adéquate et l'on risque de graves blessures. Ne pas utiliser la rallonge ou choisir une rallonge plus courte si la distance entre la boucle de la rallonge et le centre du corps de l'utilisateur est inférieure à 15cm (6 po.).

REMARQUE

Lorsqu'elle n'est pas utilisée, enlever la rallonge de ceinture de sécurité et l'entreposer dans le véhicule. Si la rallonge de ceinture de sécurité est laissée connectée, cela peut endommager la rallonge de ceinture de sécurité car elle ne se rétractera pas avec le reste de la ceinture de sécurité et pourra aisément tomber hors de la portière lorsqu'elle n'est pas utilisée, et être endommagée. En outre, le voyant de ceinture de sécurité ne s'allumera pas et ne fonctionnera pas correctement.

Voyant/bip de ceintures de sécurité



Le voyant de ceinture de sécurité s'allume et un signal sonore d'avertissement se fait entendre si la ceinture de sécurité du conducteur n'est pas bouclée lorsque le contacteur d'allumage est tourné à la position ON.

Conditions de fonctionnement

Etat	Résultat
La ceinture de sécurité du conducteur n'est pas bouclée lorsque le contacteur d'allumage est tourné à la position ON.	Le voyant clignote et un signal sonore d'avertissement se fait entendre pendant environ 6 secondes.
La ceinture de sécurité du conducteur est bouclée pendant que le voyant et le signal sonore d'avertissement sont activés.	Le voyant s'éteint et le signal sonore d'avertissement s'arrête.
La ceinture de sécurité du conducteur est bouclée avant que le contacteur d'allumage soit tourné à la position ON.	Le voyant ne s'allume pas et le signal sonore d'avertissement ne se fait pas entendre.

▼ Rappel de bouclage des ceintures de sécurité

REMARQUE

Le rappel de bouclage des ceintures de sécurité peut être désactivé. Consulter un concessionnaire agréé Mazda pour désactiver ou réactiver le rappel de bouclage des ceintures de sécurité.

Ceintures de sécurité

Conducteur assis/passager avant non assis

Le dispositif de rappel de bouclage de ceinture de sécurité est un avertissement supplémentaire qui s'ajoute à la fonction d'avertissement du port de la ceinture de sécurité. Si la ceinture de sécurité du conducteur n'est pas bouclée lorsque le contacteur d'allumage est mis en position ON, le voyant/bip de ceintures de sécurité donne un avertissement conforme à ce qui est indiqué dans le tableau ci-dessous.

Etat	Vitesse du véhicule			
	0 — 20 km/h (0 — 12 mi/h)		20 km/h (12 mi/h) ou plus	
Ceinture de sécurité	○	×	○	×
Témoin		☾		☾
Bip				♪

- : Bouclée
- ×
- ☾ : Allumé
- ☾ : Clignotant
- ♪ : Bip

Une fois le bip sonore déclenché, celui-ci continue même si la vitesse du véhicule redescend au dessous de 20 km/h (12 mi/h), jusqu'à ce que la ceinture de sécurité soit bouclée ou que la durée du signal sonore soit expirée.

Conducteur assis/passager avant assis

La fonction de voyant/bip de ceinture de sécurité indique au passager avant de boucler sa ceinture selon le diagramme suivant.

Etat	Vitesse du véhicule							
	0 — 20 km/h (0 — 12 mi/h)				20 km/h (12 mi/h) ou plus			
Ceinture de sécurité (Conducteur)	○	○	×	×	○	○	×	×
Ceinture de sécurité (Passager)	○	×	○	×	○	×	○	×
Témoin			☾	☾	☾	☾	☾	
Bip						♪	♪	♪

- : Bouclée
- ×
- ☾ : Allumé
- ☾ : Clignotant
- ♪ : Bip

Si des objets lourds sont placés sur le siège du passager avant, il est possible que la fonction de voyant/bip de ceinture de sécurité du passager avant s'enclenche, selon le poids de ces objets.

Une fois le bip sonore déclenché, celui-ci continue même si la vitesse du véhicule redescend au dessous de 20 km/h (12 mi/h), jusqu'à ce que la ceinture de sécurité soit bouclée ou que la durée du signal sonore soit expirée.

REMARQUE

- *Pour permettre au capteur de chargement du siège de passager avant de fonctionner correctement, n'utiliser pas de coussin supplémentaire sur le siège pour vous asseoir. Le capteur risque de ne pas fonctionner correctement car il sera gêné par le coussin additionnel.*
- *Lorsqu'un petit enfant s'assoit sur le siège du passager avant, il est possible que ni le voyant ni le bip ne s'enclenchent.*

Dispositifs de sécurité pour enfants

Précautions concernant les dispositifs de sécurité pour enfants

Mazda recommande vivement l'utilisation d'un système de dispositif de sécurité pour enfants, pour tout enfant assez petit pour s'y asseoir.

Aux États-Unis et au Canada, la loi impose l'utilisation de dispositifs de sécurité pour les enfants.

Consulter la réglementation locale, provinciale et fédérale pour les normes spécifiques sur la sécurité des enfants prenant place dans un véhicule.

Quelque soit le type de système de dispositif de sécurité pour enfants adapté, s'assurer d'en choisir un qui sera approprié à l'âge et la taille de l'enfant, respecter toutes les lois nationales et provinciales et suivre les instructions accompagnant le système de dispositif de sécurité pour enfants en question.

Si un enfant est trop grand pour le système de dispositif de sécurité pour enfants, il devrait s'asseoir sur le siège arrière et utiliser la ceinture de sécurité ventrale et le baudrier. Si la portion baudrier de la ceinture passe sur le cou ou le visage de l'enfant, le déplacer vers le centre du véhicule pour les sièges près des portières et près de la boucle à droite si l'enfant est assis sur le siège du centre.

Les statistiques confirment que le siège arrière est l'endroit le plus sécuritaire pour tous les enfants jusqu'à 12 ans, surtout si le véhicule est équipé d'un système de retenue supplémentaire (coussins d'air).

Un système de dispositif de sécurité pour enfants faisant face vers l'arrière du véhicule ne doit **JAMAIS** être utilisé sur le siège avant avec le système de coussin d'air activé. Le siège du passager avant est l'endroit le moins recommandé pour tout autre type de système de dispositif de sécurité pour enfants.

Pour diminuer les risques de blessures causées par le déploiement du coussin d'air côté passager avant, le véhicule est équipé des capteurs de poids du siège du passager avant. Ces capteurs désactivent les coussins d'air avant et latéral côté passager avant, ainsi que le dispositif de prétension de ceinture de sécurité du passager avant lorsque le poids total assis sur le siège du passager avant est inférieur à environ 30 kg (66 lb).

Lorsqu'un bébé ou jeune enfant prend place sur le siège du passager avant, le système désactive le coussin d'air côté passager avant; il faut donc s'assurer que le témoin de désactivation du coussin d'air du passager avant s'allume.

Même si le coussin d'air côté passager avant est désactivé, Mazda recommande vivement que les enfants soient correctement retenus et que tout système de dispositif de sécurité pour enfants soit correctement fixé sur les sièges arrière qui sont la position la plus sécuritaire pour les enfants.

Dispositifs de sécurité pour enfants

Pour plus de détails, se référer à “Capteurs de poids du siège du passager avant” (page 2-68).

PRUDENCE

Utiliser le système de dispositif de sécurité pour enfants de taille correcte:

Pour une protection adéquate en cas d'accident ou d'arrêt brusque, l'enfant doit être correctement attaché à l'aide de la ceinture de sécurité ou d'un système de dispositif de sécurité pour enfants suivant son âge et sa taille. Sinon, l'enfant peut subir de graves blessures ou même la mort.

Suivre les instructions du fabricant et toujours garder le système de dispositif de sécurité pour enfants attaché:

Un système de dispositif de sécurité pour enfants qui n'est pas fixé est dangereux. En cas d'arrêt brusque ou de collision, il risque de se déplacer causant de graves blessures ou la mort de l'enfant ou des autres passagers. S'assurer que le système de dispositif de sécurité pour enfants est bien fixé en place suivant les instructions du fabricant du système de dispositif de sécurité pour enfants. Lorsqu'il n'est pas utilisé, le retirer du véhicule ou l'attacher à l'aide d'une ceinture de sécurité, ou le fixer aux DEUX ancrages inférieurs LATCH pour les systèmes de dispositif de sécurité pour enfants de type LATCH, et fixer les sangles d'ancrage correspondantes.

Toujours bien attacher un enfant dans un système de dispositif de sécurité pour enfants adéquat:

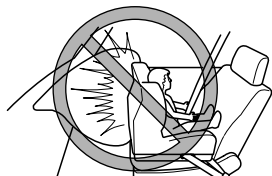
Le fait de tenir un enfant dans les bras pendant que le véhicule est en mouvement est extrêmement dangereux. Peu importe la force d'une personne, il ou elle ne pourra pas retenir l'enfant en cas d'arrêt brusque ou de collision et cela peut causer de graves blessures ou la mort de l'enfant ou des autres passagers. Même en cas d'accident modéré, l'enfant peut subir les forces du coussin d'air qui peuvent causer de graves blessures ou la mort de l'enfant, ou l'enfant peut être projeté contre un adulte, ce qui pourrait blesser à la fois l'enfant et l'adulte.

Ne jamais utiliser, sur le siège avant avec un coussin d'air qui risque de se déployer, un système de dispositif de sécurité pour enfants faisant face à l'arrière du véhicule:

Les systèmes de dispositif de sécurité faisant face à l'arrière du véhicule installés sur le siège avant sont en fait particulièrement dangereux, même si vous êtes convaincu qu'un coussin d'air de passager avant ne se déploiera pas parce que le témoin de désactivation de coussin d'air du passager avant est allumé.

Dispositifs de sécurité pour enfants

Le dispositif de sécurité peut être cogné par le coussin qui se déploie et poussé violemment vers l'arrière causant de graves blessures ou la mort à l'enfant.



Ne pas installer un système de dispositif de sécurité pour enfants faisant face à l'avant du véhicule sur le siège du passager avant, sauf si c'est absolument inévitable:

En cas de collision, la force d'un sac gonflable qui se déploie risquerait de blesser gravement ou mortellement l'enfant. S'il est inévitable d'installer un système de dispositif de sécurité pour enfants faisant face à l'avant du véhicule sur le siège du passager avant, déplacer le siège du passager avant le plus possible vers l'arrière.



Dispositifs de sécurité pour enfants

Il est dangereux de faire asseoir un enfant dans un système de dispositif de sécurité pour enfants installé sur le siège du passager avant:

Le véhicule est équipé de capteurs de poids du siège du passager avant. Même avec les capteurs de poids du siège du passager avant, si vous devez utiliser le siège du passager avant pour y faire asseoir un enfant, le fait d'utiliser un système de dispositif de sécurité pour enfants sur le siège du passager avant dans les conditions suivantes augmente le danger du déploiement du coussin d'air côté passager avant, ce qui présente un risque sérieux de blessures graves ou mortelles à l'enfant.

- *Le poids total assis de l'enfant avec le système de dispositif de sécurité pour enfants sur le siège du passager avant est environ 30 kg (66 lb) ou plus.*
- *Des bagages ou autres articles sont placés sur le siège avec l'enfant dans le système de dispositif de sécurité pour enfants.*
- *Un passager arrière ou des bagages poussent ou tirent le dossier du siège du passager avant.*
- *Un passager arrière pousse vers le haut avec les pieds le siège du passager avant.*
- *Des bagages ou autres articles sont placés sur le dossier du siège ou accrochés sur l'appuie-tête.*
- *Les objets lourds sont placés dans la poche à cartes du dossier.*
- *Le siège est lavé.*
- *Des liquides ont été renversés sur le siège.*
- *Le siège du passager avant est déplacé vers l'arrière, faisant pression contre des bagages ou autres articles placés derrière.*
- *Le dossier du siège du passager avant touche au siège arrière.*
- *Des bagages ou autres articles sont placés entre le siège du passager avant et le siège du conducteur.*
- *Des accessoires qui peuvent augmenter le poids total assis sur le siège du passager avant sont fixés au siège du passager avant.*

Les positions désignées avec ceintures de sécurité sur les sièges arrière sont les endroits les plus sécuritaires pour des enfants. S'assurer de toujours utiliser des ceintures de sécurité et des systèmes de dispositif de sécurité pour enfants.

Dispositifs de sécurité pour enfants

Ne pas laisser un enfant se pencher par la vitre latérale ou s'appuyer contre celle-ci dans un véhicule équipé de coussins d'air latéraux et rideaux de sécurité gonflables:

Il est dangereux de laisser une personne se pencher par la vitre latérale ou s'appuyer contre celle-ci, contre la partie du tableau de bord située à l'avant du passager avant, contre les montants des vitres avant et arrière, ainsi que contre les deux côtés du bord du toit où les coussins d'air latéraux et rideaux de sécurité gonflables se gonflent, même si un système de dispositif de sécurité pour enfants est en place. L'impact du gonflement des coussins d'air latéraux et rideaux de sécurité gonflables d'un véhicule peut causer des blessures graves ou la mort de l'enfant. De plus, le fait de se pencher sur ou contre la portière avant peut bloquer le déploiement des coussins d'air latéraux et des rideaux de sécurité et éliminer les avantages de la protection supplémentaire. Avec le coussin d'air avant et le coussin d'air latéral qui se déploie du siège avant, le siège arrière est le meilleur endroit pour des enfants qui risquent de s'endormir. Ne pas laisser un enfant se pencher sur ou contre la vitre latérale, même s'il est attaché dans un système de dispositif de sécurité pour enfants.

Ne jamais utiliser une ceinture de sécurité pour attacher plus d'une personne à la fois:

L'utilisation d'une ceinture de sécurité pour plus d'une personne à la fois est dangereuse. Toute ceinture de sécurité utilisée de cette façon ne peut pas distribuer correctement les forces d'un impact et les deux passagers risquent d'être écrasés l'un contre l'autre et gravement blessés ou tués. Ne jamais utiliser une ceinture de sécurité pour plus d'une personne à la fois et veiller toujours à ce que chaque occupant ait bien attaché sa ceinture.

S'assurer de toujours retirer le système de dispositif de sécurité pour enfants du siège arrière avant d'utiliser les leviers de poignée à distance du siège arrière:

L'utilisation des leviers de poignée à distance lorsqu'un système de dispositif de sécurité pour enfants faisant face vers l'arrière est installé sur le siège arrière est dangereuse. Cela peut causer des blessures à l'enfant assis dans le système de dispositif de sécurité pour enfants lorsque le dossier du siège se rabat vers l'avant soudainement.

⚠ ATTENTION

Une ceinture de sécurité ou un système de dispositif de sécurité pour enfants peut devenir très chaud dans un véhicule fermé lorsqu'il fait chaud. Pour éviter de se brûler ou de brûler l'enfant, les vérifier avant de les toucher ou que l'enfant les touche.

REMARQUE

Ce véhicule Mazda est équipé d'ancrages inférieurs LATCH pour la fixation de systèmes de dispositif de sécurité pour enfants de type LATCH spécialement conçus, sur le siège arrière. Lors de l'utilisation de ces ancrages pour fixer un système de dispositif de sécurité pour enfants, se référer à "Système de dispositif de sécurité pour enfants de type LATCH" (page 2-46).

Dispositifs de sécurité pour enfants

Installation de systèmes de dispositif de sécurité pour enfants

Les statistiques sur les accidents indiquent qu'un enfant est plus en sécurité sur le siège arrière. Le siège du passager avant est le plus mauvais choix pour tout enfant de moins de 12 ans et pour un système de dispositif de sécurité pour enfants faisant face vers l'arrière, il est extrêmement dangereux.

Certains systèmes de dispositif de sécurité pour enfants sont équipés de sangles d'ancrage et pour être efficaces ils doivent donc être installés sur des sièges qui peuvent accommoder les ancrages. Dans ce véhicule Mazda, des systèmes de dispositif de sécurité pour enfants équipés de sangles d'ancrage ne peuvent être installés qu'aux trois positions du siège arrière.

Même si votre véhicule est doté de capteurs de poids de siège passager avant (page 2-68) qui désactivent automatiquement le coussin d'air du siège passager avant, le siège arrière est l'endroit le plus sûr pour les enfants de tout âge et de toute taille.

Certains systèmes de dispositif de sécurité pour enfants utilisent des fixations spéciales de type LATCH; se référer à "Système de dispositif de sécurité pour enfants de type LATCH" (page 2-46).

PRUDENCE

Les systèmes de dispositif de sécurité pour enfants équipés de sangles d'ancrage ne peuvent être installés que sur le siège arrière équipés de supports d'ancrage:

L'installation d'un système de dispositif de sécurité pour enfants équipé de sangles d'ancrage sur le siège du passager avant annule la conception sécuritaire du système et entraînera un plus grand risque de blessures graves si le système de dispositif de sécurité pour enfants se déplace vers l'avant sans être retenu par la sangle d'ancrage.

Placer tout système de dispositif de sécurité pour enfants équipé de sangles d'ancrage sur un siège qui peut accommoder un ancrage.

Dispositifs de sécurité pour enfants

▼ Installation du système de dispositif de sécurité pour enfants sur le siège arrière côté portière

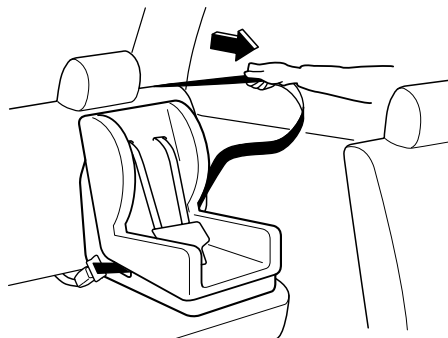
Suivre ces instructions lors de l'utilisation d'un système de dispositif de sécurité pour enfants, à moins de fixer un système de dispositif de sécurité pour enfants de type LATCH aux ancrages inférieurs LATCH. Se référer à "Système de dispositif de sécurité pour enfants de type LATCH" (page 2-46).

REMARQUE

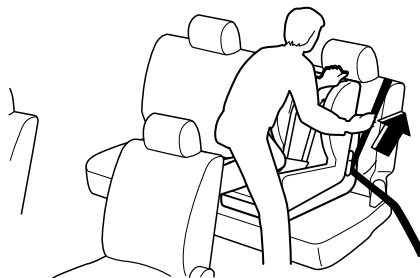
Suivre à la lettre les instructions fournies par le fabricant du système de dispositif de sécurité pour enfants. En cas de doute au sujet du système ou de l'ancrage LATCH, vérifier dans les instructions du fabricant du système de dispositif de sécurité pour enfants et les suivre exactement. Suivant le type de système de dispositif de sécurité pour enfants, il peut ne pas utiliser des ceintures de sécurité en mode de blocage automatique.

1. S'assurer que le dossier du siège est solidement verrouillé en le poussant et le tirant jusqu'à ce qu'il soit complètement verrouillé.
2. Fixer le système de dispositif de sécurité pour enfants avec la portion ventrale de la ceinture ventrale-baudrier. Se reporter aux instructions du fabricant du système de dispositif de sécurité pour enfants pour les endroits où la ceinture doit passer.

3. Pour mettre l'enrouleur en mode de blocage automatique, tirer complètement la portion baudrier de la ceinture jusqu'à ce qu'elle soit complètement déroulée.



4. Placer le système de dispositif de sécurité pour enfants fermement sur le siège du véhicule. S'assurer que la ceinture se rétracte et serre le système de dispositif de sécurité pour enfants. Pendant que la courroie est enroulée, un déclic se fera entendre sur l'enrouleur lorsqu'il est en mode de blocage automatique. Si la ceinture ne bloque pas le système de dispositif de sécurité pour enfants fermement, répéter cette étape.



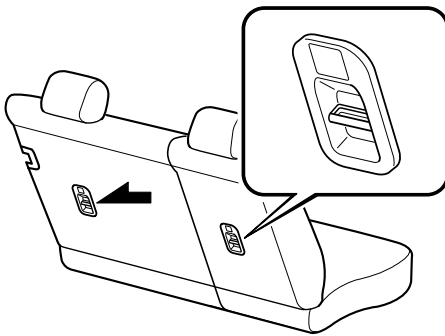
Dispositifs de sécurité pour enfants

REMARQUE

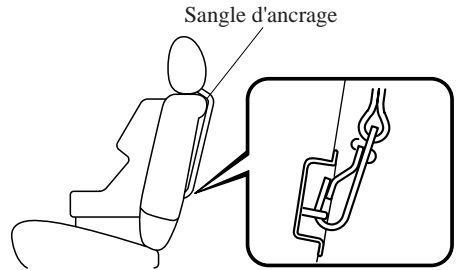
Inspecter cette fonction avant chaque utilisation du système de dispositif de sécurité pour enfants. Il ne devrait pas être possible de tirer la courroie hors de l'enrouleur s'il est en mode de blocage automatique. Lorsque le système de dispositif de sécurité pour enfants est retiré, s'assurer de rétracter la ceinture complètement pour remettre l'enrouleur en mode de blocage d'urgence avant qu'un passager n'utilise la ceinture.

5. Si le système de dispositif de sécurité pour enfants requiert l'utilisation d'une sangle d'ancrage, accrocher et serrer la sangle d'ancrage après le relèvement de l'appuie-tête suivant les instructions du fabricant.

Emplacement du support d'ancrage



Position de la sangle d'ancrage



Dispositifs de sécurité pour enfants

PRUDENCE

N'utiliser les ensembles d'ancrage ou les points d'ancrage que pour fixer un système de dispositif de sécurité pour enfants:

L'utilisation de la courroie ou des points d'ancrage dans un but autre que la fixation d'un système de dispositif de sécurité pour enfants est dangereuse. Les ensembles d'ancrage ou les points d'ancrage risquent de s'affaiblir ou de s'endommager et entraîner des blessures.

Faire toujours passer la sangle d'ancrage entre l'appuie-tête et le dossier du siège:

Le fait de passer la sangle d'ancrage par le haut de l'appuie-tête est dangereux. En cas de collision, la sangle d'ancrage peut glisser de l'appuie-tête et le système de dispositif de sécurité pour enfants ne sera pas correctement retenu. Le dispositif de sécurité pour enfants peut bouger, ce qui peut entraîner la mort ou une blessure de l'enfant.

Toujours attacher la sangle d'ancrage à la position de crochet d'ancrage correcte:

Attacher la sangle d'ancrage à la position de crochet d'ancrage incorrecte est dangereux. En cas de collision, la sangle d'ancrage peut glisser et le système de dispositif de sécurité pour enfants ne sera pas correctement retenu. Le dispositif de sécurité pour enfants peut bouger, ce qui peut entraîner la mort ou une blessure de l'enfant.

▼ **Installation du système de dispositif de sécurité pour enfants sur le siège arrière au centre**

Suivre ces instructions lors de l'utilisation d'un système de dispositif de sécurité pour enfants, à moins de fixer un système de dispositif de sécurité pour enfants de type LATCH aux ancrages inférieurs LATCH. Se référer à "Système de dispositif de sécurité pour enfants de type LATCH" (page 2-46).

PRUDENCE

N'utiliser les ensembles d'ancrage ou les points d'ancrage que pour fixer un système de dispositif de sécurité pour enfants:

L'utilisation de la courroie ou des points d'ancrage dans un but autre que la fixation d'un système de dispositif de sécurité pour enfants est dangereuse. Les ensembles d'ancrage ou les points d'ancrage risquent de s'affaiblir ou de s'endommager et entraîner des blessures.

Toujours attacher la sangle d'ancrage à la position de crochet d'ancrage correcte:

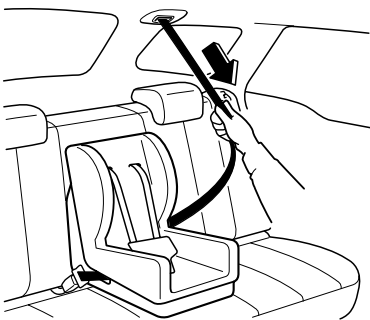
Attacher la sangle d'ancrage à la position de crochet d'ancrage incorrecte est dangereux. En cas de collision, la sangle d'ancrage peut glisser et le système de dispositif de sécurité pour enfants ne sera pas correctement retenu. Le dispositif de sécurité pour enfants peut bouger, ce qui peut entraîner la mort ou une blessure de l'enfant.

Dispositifs de sécurité pour enfants

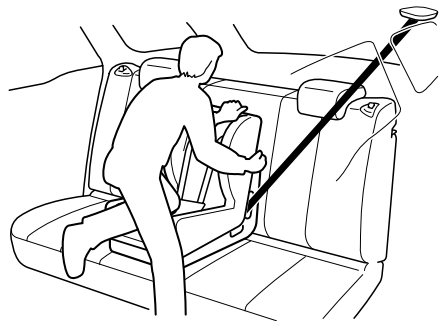
REMARQUE

Suivre à la lettre les instructions fournies par le fabricant du système de dispositif de sécurité pour enfants. En cas de doute au sujet du système ou de l'ancrage LATCH, vérifier dans les instructions du fabricant du système de dispositif de sécurité pour enfants et les suivre exactement. Suivant le type de système de dispositif de sécurité pour enfants, il peut ne pas utiliser des ceintures de sécurité en mode de blocage automatique.

1. S'assurer que le dossier du siège est solidement verrouillé en le poussant et le tirant jusqu'à ce qu'il soit complètement verrouillé.
2. Fixer le système de dispositif de sécurité pour enfants avec la portion ventrale de la ceinture ventrale-baudrier. Se reporter aux instructions du fabricant du système de dispositif de sécurité pour enfants pour les endroits où la ceinture doit passer.
3. Pour mettre l'enrouleur en mode de blocage automatique, tirer complètement la portion baudrier de la ceinture jusqu'à ce qu'elle soit complètement déroulée.



4. Placer le système de dispositif de sécurité pour enfants fermement sur le siège du véhicule. S'assurer que la ceinture se rétracte et serre le système de dispositif de sécurité pour enfants. Pendant que la courroie est enroulée, un déclic se fera entendre sur l'enrouleur lorsqu'il est en mode de blocage automatique. Si la ceinture ne bloque pas le système de dispositif de sécurité pour enfants fermement, répéter cette étape.



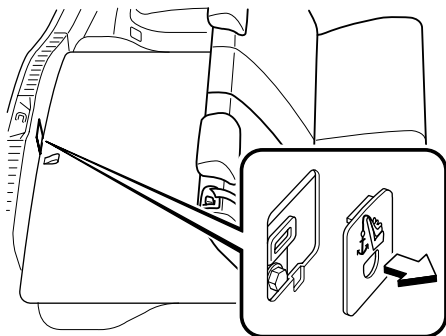
REMARQUE

Inspecter cette fonction avant chaque utilisation du système de dispositif de sécurité pour enfants. Il ne devrait pas être possible de tirer la courroie hors de l'enrouleur s'il est en mode de blocage automatique. Lorsque le système de dispositif de sécurité pour enfants est retiré, s'assurer de rétracter la ceinture complètement pour remettre l'enrouleur en mode de blocage d'urgence avant qu'un passager n'utilise la ceinture.

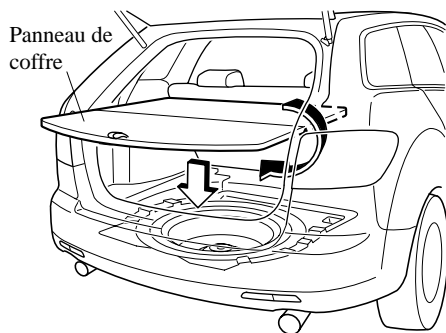
Dispositifs de sécurité pour enfants

Type A

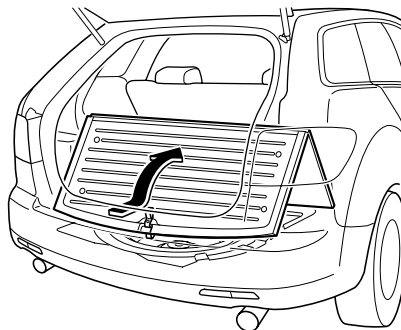
1. Si le système de dispositif de sécurité pour enfants requiert l'utilisation d'une sangle d'ancrage, accrocher et serrer la sangle d'ancrage. Tout d'abord, retirer le couvercle du support d'ancrage de la garniture d'extrémité arrière.



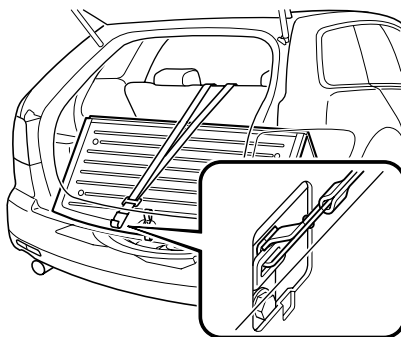
2. Retourner le panneau de coffre.



3. Plier le panneau de coffre à la position indiquée sur l'illustration.



4. Verrouiller le crochet sur le support d'ancrage, puis serrer la sangle d'ancrage suivant les instructions du fabricant du système de dispositif de sécurité pour enfants.

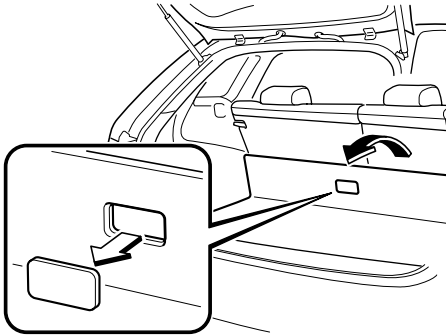


5. Enfoncer le panneau de coffre jusqu'à sa position d'origine.

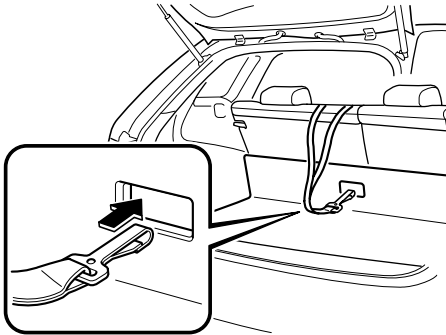
Dispositifs de sécurité pour enfants

Type B

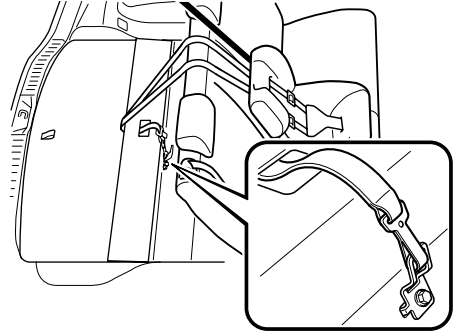
1. Si le système de dispositif de sécurité pour enfants requiert l'utilisation d'une sangle d'ancrage, accrocher et serrer la sangle d'ancrage. Commencer par soulever la partie avant du panneau de coffre, puis enlever le couvercle du support d'ancrage du panneau de coffre.



2. Passer la sangle d'ancrage dans l'ouverture.



3. Verrouiller le crochet sur le support d'ancrage.



4. Remettre le panneau du coffre dans sa position d'origine, puis serrer la sangle d'ancrage suivant les instructions du fabricant du système de dispositif de sécurité pour enfants.

Dispositifs de sécurité pour enfants

▼ Si un enfant doit absolument être assis sur le siège avant

Si tous les enfants ne peuvent pas être assis sur le siège arrière, s'assurer des mettre le plus petit à l'arrière et que le plus grand assis à l'avant porte le baudrier correctement sur l'épaule.

Ne JAMAIS utiliser de système de dispositif de sécurité pour enfants faisant face vers l'arrière sur un siège de passager avant même avec le véhicule équipé de capteur de poids du siège.

Aussi, ce siège ne peut pas être utilisé pour des systèmes de dispositif de sécurité pour enfants équipés de sangles d'ancrage qui doivent être installés sur l'un des sièges arrière à une position avec ancrage. De même, un système de dispositif de sécurité pour enfants de type LATCH ne peut pas être fixé sur le siège du passager avant et doit être installé sur le siège arrière.

Ne pas permettre à quelqu'un de dormir contre la vitre latérale si le siège est équipé du coussin d'air latéral et du rideau gonflable offert en option, car il risque de causer de graves blessures à tout passager qui ne serait pas correctement assis sur le siège. Étant donné que les enfants dorment souvent en voiture, il est recommandé de les asseoir sur un siège arrière. Si l'installation sur le siège avant du système de dispositif de sécurité pour enfants est inévitable, suivre ces instructions lors de l'utilisation d'un système de dispositif de sécurité pour enfants faisant face vers l'avant sur le siège du passager avant.

REMARQUE

- Pour vérifier si les sièges avant sont équipés de coussins d'air latéraux: Les véhicules Mazda équipés de coussins d'air latéraux possèdent une étiquette "SRS AIRBAG" apposée sur le côté extérieur de chacun des sièges avant.
- Pour savoir si le véhicule est équipé de rideaux de sécurité gonflables: Les véhicules Mazda équipés du rideau de sécurité gonflable comportent une mention "SRS AIRBAG" marquée sur les montants de fenêtres le long du bord du pavillon.

PRUDENCE

Faire coulisser le siège du passager avant vers l'arrière au maximum s'il est absolument nécessaire d'installer un système de dispositif de sécurité pour enfants faisant face à l'avant sur celui-ci:

Étant donné que le véhicule est équipé de coussins d'air avant et encore plus s'il est équipé de coussins d'air latéraux, un système de dispositif de sécurité pour enfants faisant face vers l'avant ne devrait être installé sur le siège du passager avant que si cela est absolument nécessaire.

Même si le témoin de désactivation du coussin d'air du passager avant est allumé, faire toujours coulisser le siège du passager avant vers l'arrière au maximum, car la force du coussin d'air qui se déploie peut causer de graves blessures ou même la mort de l'enfant.

Dispositifs de sécurité pour enfants

Ne jamais utiliser, sur le siège avant avec un coussin d'air qui risque de se déployer, un système de dispositif de sécurité pour enfants faisant face à l'arrière du véhicule:

Un système de dispositif de sécurité pour enfants faisant face vers l'arrière sur le siège du passager avant est particulièrement dangereux.

Même en cas de collision modérée, le dispositif de sécurité peut être cogné par le coussin qui se déploie et poussé violemment vers l'arrière, ce qui pourrait blesser gravement ou mortellement l'enfant. Même si l'on estime que le coussin d'air du passager avant ne se déploiera pas sur la base du fait que le témoin de désactivation du coussin d'air du passager avant est allumé.

Ne pas laisser un enfant se pencher par la vitre latérale ou s'appuyer contre celle-ci dans un véhicule équipé de coussins d'air latéraux et rideaux de sécurité gonflables:

Il est dangereux de laisser une personne se pencher par la vitre latérale ou s'appuyer contre celle-ci, contre la partie du tableau de bord située à l'avant du passager avant, contre les montants des vitres avant et arrière, ainsi que contre les deux côtés du bord du toit où les coussins d'air latéraux et rideaux de sécurité gonflables se gonflent, même si un système de dispositif de sécurité pour enfants est en place. L'impact du gonflement des coussins d'air latéraux et rideaux de sécurité gonflables d'un véhicule peut causer des blessures graves ou la mort de l'enfant. De plus, le fait de se pencher sur ou contre la portière avant peut bloquer le déploiement des coussins d'air latéraux et des rideaux de sécurité et éliminer les avantages de la protection supplémentaire. Avec le coussin d'air avant et le coussin d'air latéral qui se déploie du siège avant, le siège arrière est le meilleur endroit pour des enfants qui risquent de s'endormir. Ne pas laisser un enfant se pencher sur ou contre la vitre latérale, même s'il est attaché dans un système de dispositif de sécurité pour enfants.

Dispositifs de sécurité pour enfants

▼ Installation du système de dispositif de sécurité pour enfants sur le siège du passager avant

1. Faire coulisser le siège au maximum vers l'arrière.



2. Fixer le système de dispositif de sécurité pour enfants avec la portion ventrale de la ceinture ventrale-baudrier. Se reporter aux instructions du fabricant du système de dispositif de sécurité pour enfants pour les endroits où la ceinture doit passer.
3. Pour mettre l'enrouleur en mode de blocage automatique, tirer complètement la portion baudrier de la ceinture jusqu'à ce qu'elle soit complètement déroulée.
4. Placer le système de dispositif de sécurité pour enfants fermement sur le siège du véhicule. S'assurer que la ceinture se rétracte et serre le système de dispositif de sécurité pour enfants. Pendant que la courroie est enroulée, un déclic se fera entendre sur l'enrouleur lorsqu'il est en mode de blocage automatique. Si la ceinture ne bloque pas le système de dispositif de sécurité pour enfants fermement, répéter ces deux dernières étapes.

REMARQUE

- Inspecter cette fonction avant chaque utilisation du système de dispositif de sécurité pour enfants. Il ne devrait pas être possible de tirer la courroie hors de l'enrouleur s'il est en mode de blocage automatique. Lorsque le système de dispositif de sécurité pour enfants est retiré, s'assurer de rétracter la ceinture complètement pour remettre l'enrouleur en mode de blocage d'urgence avant qu'un passager n'utilise la ceinture.
 - Suivre à la lettre les instructions fournies par le fabricant du système de dispositif de sécurité pour enfants. Suivant le type de système de dispositif de sécurité pour enfants, il peut ne pas utiliser des ceintures de sécurité en mode de blocage automatique.
5. S'assurer que le témoin de désactivation du coussin d'air du passager avant s'allume après avoir installé un système de dispositif de sécurité pour enfants sur le siège du passager avant. Se référer à Témoin de désactivation du coussin d'air du passager avant à la page 2-68.



Dispositifs de sécurité pour enfants

PRUDENCE

Ne pas faire asseoir un enfant dans un système de dispositif de sécurité pour enfants installé sur le siège du passager avant si le témoin de désactivation du coussin d'air du passager avant n'est pas allumé:

Bien qu'il soit toujours mieux d'installer un système de dispositif de sécurité pour enfants sur le siège arrière, il est impératif qu'un système de dispositif de sécurité pour enfants **UNIQUEMENT** soit utilisé sur le siège du passager avant si le témoin de désactivation s'allume lorsque l'enfant est assis dans le système de dispositif de sécurité pour enfants (page 2-68). Le fait d'asseoir un enfant dans un système de dispositif de sécurité pour enfants installé sur le siège du passager avant avec le témoin de désactivation du coussin d'air du passager avant non allumé est dangereux. Si ce témoin ne s'allume pas même lorsque le poids total assis est inférieur à environ 30 kg (66 lb), cela signifie que les coussins d'air avant et latéral côté passager avant et le système de dispositif de prétension

de ceinture de sécurité sont prêts au déploiement. Si un accident déploie les coussins d'air, tout enfant dans un système de dispositif de sécurité pour enfants assis sur le siège du passager avant pourrait subir de graves blessures ou la mort. Si ce témoin ne s'allume pas après qu'on a fait asseoir un enfant dans un système de dispositif de sécurité pour enfants sur le siège du passager avant, faire asseoir l'enfant dans un système de dispositif de sécurité pour enfants sur le siège arrière et s'adresser à un concessionnaire agréé Mazda dès que possible.

Dispositifs de sécurité pour enfants

Système de dispositif de sécurité pour enfants de type LATCH

Ce véhicule Mazda est équipé d'ancrages inférieurs LATCH pour la fixation de systèmes de dispositif de sécurité pour enfants de type LATCH spécialement conçus, sur le siège arrière. Les deux ancrages doivent être utilisés, sinon le siège bougera et sera dangereux pour l'enfant s'y trouvant. Certains systèmes de dispositif de sécurité pour enfants de type LATCH doivent aussi être fixés avec une sangle d'ancrage pour être correctement fixés. S'ils sont équipés d'une sangle d'ancrage elle doit être utilisée pour assurer la sécurité de l'enfant.

PRUDENCE

Suivre les instructions du fabricant pour l'utilisation du système de dispositif de sécurité pour enfants:

Un système de dispositif de sécurité pour enfants qui n'est pas fixé est dangereux. En cas d'arrêt brusque ou de collision, il risque de se déplacer causant de graves blessures ou la mort de l'enfant ou des autres passagers. S'assurer que le système de dispositif de sécurité pour enfants est bien fixé en place suivant les instructions du fabricant du système de dispositif de sécurité pour enfants.

Ne jamais attacher deux systèmes de dispositif de sécurité pour enfants au même ancrage inférieur LATCH:

Le fait d'attacher deux systèmes de dispositif de sécurité pour enfants au même ancrage inférieur LATCH est dangereux. En cas de collision, un ancrage risquera de ne pas être assez solide pour retenir deux fixations de système de dispositif de sécurité pour enfants et de se casser, causant de graves blessures ou la mort. Si le siège est utilisé pour un autre système de dispositif de sécurité pour enfants lorsqu'un ancrage inférieur LATCH côté portière est utilisé, utiliser les ceintures centrales et la sangle d'ancrage pour fixer le siège.

S'assurer que le système de dispositif de sécurité pour enfants est bien fixé:

Un système de dispositif de sécurité pour enfants qui n'est pas fixé est dangereux. En cas d'arrêt brusque ou de collision, il risque de se déplacer causant de graves blessures ou la mort de l'enfant ou des autres passagers. Suivre les instructions du manufacturier du système de dispositif de sécurité pour enfants sur les endroits de passage de la ceinture pour fixer le siège comme si un enfant s'y trouvait, pour que personne ne mette un enfant dans un dispositif de sécurité pour enfants qui n'est pas correctement fixé. Lorsqu'il n'est pas utilisé, le retirer du véhicule ou l'attacher à l'aide d'une ceinture de sécurité, ou le fixer aux DEUX ancrages inférieurs LATCH pour les systèmes de dispositif de sécurité pour enfants de type LATCH.

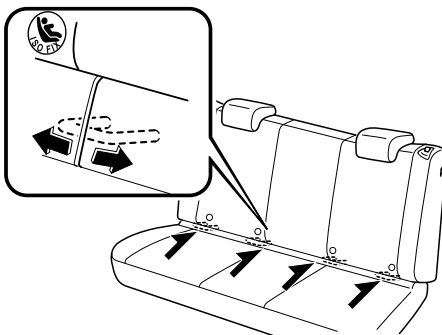
Dispositifs de sécurité pour enfants

S'assurer que les ceintures de sécurité ou autres objets étrangers ne se trouvent pas près ou sur le système de dispositif de sécurité pour enfants de type LATCH:

Le fait de ne pas respecter les instructions du fabricant concernant l'installation du système de dispositif de sécurité pour enfants lors de son installation est dangereux. Si les ceintures de sécurité ou autres objets étrangers empêchent le système de dispositif de sécurité pour enfants d'être correctement fixé aux ancrages inférieurs LATCH, et que le système de dispositif de sécurité pour enfants est installé incorrectement, le système de dispositif de sécurité pour enfants risque de bouger en cas d'arrêt brusque ou de collision causant de graves blessures ou la mort de l'enfant ou d'autres occupants du véhicule. Lors de l'installation d'un système de dispositif de sécurité pour enfants, s'assurer que les ceintures de sécurité ou autres objets étrangers ne se trouvent pas près ou sur les ancrages inférieurs LATCH. Toujours suivre les instructions du fabricant du système de dispositif de sécurité pour enfants.

▼ Méthode d'installation d'un système de dispositif de sécurité pour enfants (Sièges arrière côtés portières)

1. S'assurer que le dossier du siège est solidement verrouillé en le poussant et le tirant jusqu'à ce qu'il soit complètement verrouillé.
2. Ecarter légèrement les coutures ouvertes à l'arrière du coussin du siège pour vérifier les emplacements des ancrages inférieurs LATCH.

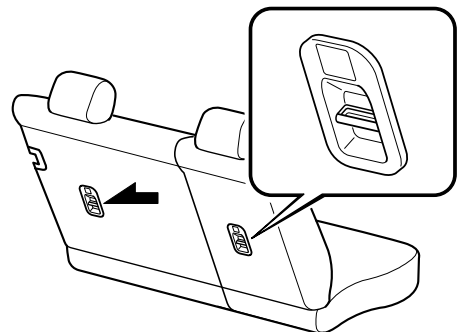


REMARQUE

Les repères au-dessus des ancrages inférieurs LATCH indiquent les emplacements des ancrages inférieurs LATCH pour la fixation de système de dispositif de sécurité pour enfants.

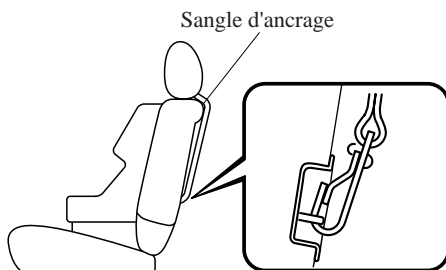
3. Fixer le siège à l'aide des DEUX ancrages inférieurs LATCH, en suivant les instructions du fabricant du système de dispositif de sécurité pour enfants.
4. Si le système de dispositif de sécurité pour enfants est équipé d'une sangle d'ancrage, alors il est probablement très important de fixer correctement la sangle d'ancrage pour assurer la sécurité de l'enfant. Suivre soigneusement les instructions fournies par le fabricant du système de dispositif de sécurité pour enfants lorsque vous installez les ancrages.

Emplacement du support d'ancrage



Dispositifs de sécurité pour enfants

Position de la sangle d'ancrage



⚠ PRUDENCE

N'utiliser les ensembles d'ancrage ou les points d'ancrage que pour fixer un système de dispositif de sécurité pour enfants:

L'utilisation de la courroie ou des points d'ancrage dans un but autre que la fixation d'un système de dispositif de sécurité pour enfants est dangereuse. Les ensembles d'ancrage ou les points d'ancrage risquent de s'affaiblir ou de s'endommager et entraîner des blessures.

Faire toujours passer la sangle d'ancrage entre l'appuie-tête et le dossier du siège:

Le fait passer la sangle d'ancrage par le haut de l'appuie-tête est dangereux. En cas de collision, la sangle d'ancrage peut glisser de l'appuie-tête et le système de dispositif de sécurité pour enfants ne sera pas correctement retenu. Le dispositif de sécurité pour enfants peut bouger, ce qui peut entraîner la mort ou une blessure de l'enfant.

Toujours attacher la sangle d'ancrage à la position de crochet d'ancrage correcte:

Attacher la sangle d'ancrage à la position de crochet d'ancrage incorrecte est dangereux. En cas de collision, la sangle d'ancrage peut glisser et le système de dispositif de sécurité pour enfants ne sera pas correctement retenu. Le dispositif de sécurité pour enfants peut bouger, ce qui peut entraîner la mort ou une blessure de l'enfant.

Dispositifs de sécurité pour enfants

▼ Méthode d'installation d'un système de dispositif de sécurité pour enfants (Siège arrière au centre)

Les ancrages inférieurs LATCH au centre du siège arrière sont beaucoup plus séparés que les ensembles d'ancrages inférieurs LATCH pour système de dispositif de sécurité pour enfants aux autres positions. Les systèmes de dispositif de sécurité pour enfants avec des fixations LATCH rigides ne peuvent pas être installés au centre du siège arrière. Certains systèmes de dispositif de sécurité pour enfants de type LATCH peuvent être placés au centre du siège arrière et pourront être fixés aux ancrages inférieurs LATCH qui sont séparés de 400 mm (15,75 po.). Les systèmes de dispositif de sécurité pour enfants compatibles avec les ancrages LATCH (avec fixations sur la ceinture) peuvent être utilisés à cette position seulement si les instructions du fabricant accompagnant le système de dispositif de sécurité pour enfants indiquent que le système de dispositif de sécurité pour enfants peut être installé à l'aide d'ancrages inférieurs LATCH qui sont séparés de 400 mm (15,75 po.). Ne pas attacher deux systèmes de dispositif de sécurité pour enfants au même ancrage inférieur LATCH. Si un système de dispositif de sécurité pour enfants est équipé d'une sangle d'ancrage, elle doit aussi être utilisée pour une sécurité optimale de l'enfant.

PRUDENCE

N'utiliser les ensembles d'ancrage ou les points d'ancrage que pour fixer un système de dispositif de sécurité pour enfants:

L'utilisation de la courroie ou des points d'ancrage dans un but autre que la fixation d'un système de dispositif de sécurité pour enfants est dangereuse. Les ensembles d'ancrage ou les points d'ancrage risquent de s'affaiblir ou de s'endommager et entraîner des blessures.

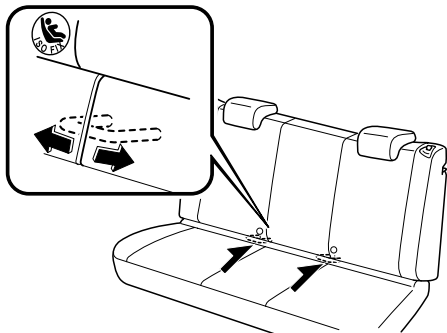
Toujours attacher la sangle d'ancrage à la position de crochet d'ancrage correcte:

Attacher la sangle d'ancrage à la position de crochet d'ancrage incorrecte est dangereux. En cas de collision, la sangle d'ancrage peut glisser et le système de dispositif de sécurité pour enfants ne sera pas correctement retenu. Le dispositif de sécurité pour enfants peut bouger, ce qui peut entraîner la mort ou une blessure de l'enfant.

1. S'assurer que le dossier du siège est solidement verrouillé en le poussant et le tirant jusqu'à ce qu'il soit complètement verrouillé.

Dispositifs de sécurité pour enfants

2. Ecarter légèrement les coutures ouvertes à l'arrière du coussin du siège pour vérifier les emplacements des ancrages inférieurs LATCH.



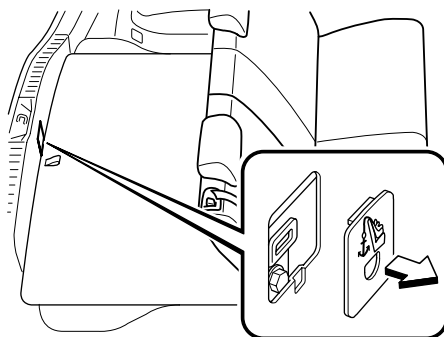
REMARQUE

Les repères au-dessus des ancrages inférieurs LATCH indiquent les emplacements des ancrages inférieurs LATCH pour la fixation de système de dispositif de sécurité pour enfants.

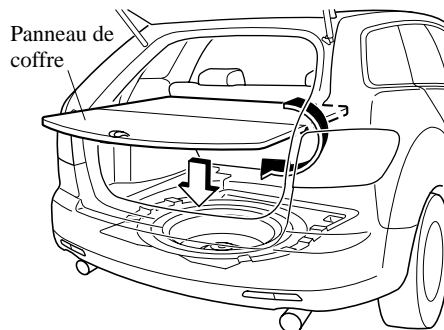
3. Fixer le siège à l'aide des DEUX ancrages inférieurs LATCH, en suivant les instructions du fabricant du système de dispositif de sécurité pour enfants.

Type A

1. Si le système de dispositif de sécurité pour enfants est équipé d'une sangle d'ancrage, alors il est probablement très important de fixer correctement la sangle d'ancrage pour assurer la sécurité de l'enfant. Tout d'abord, retirer le couvercle du support d'ancrage de la garniture d'extrémité arrière.

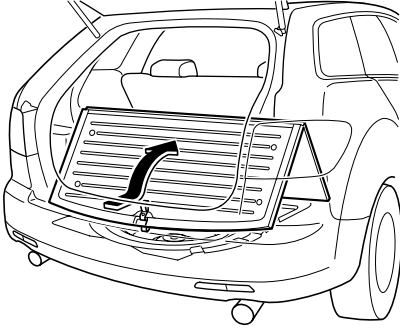


2. Retourner le panneau de coffre.

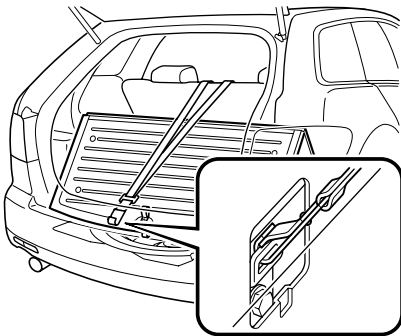


Dispositifs de sécurité pour enfants

3. Plier le panneau de coffre à la position indiquée sur l'illustration.



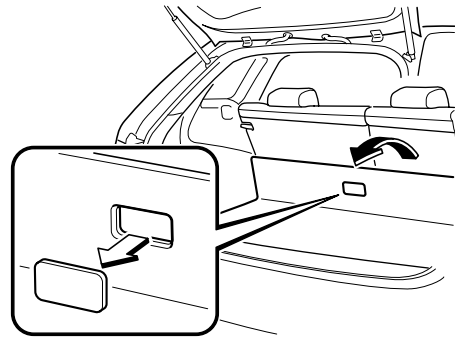
4. Verrouiller le crochet sur le support d'ancrage, puis serrer la sangle d'ancrage suivant les instructions du fabricant du système de dispositif de sécurité pour enfants.



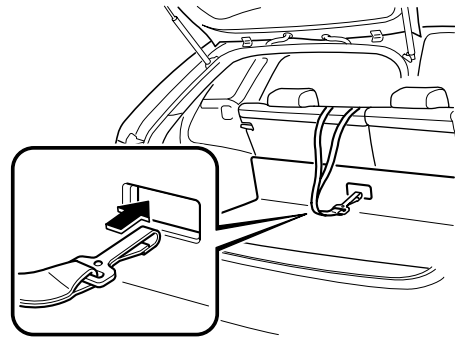
5. Enfoncer le panneau de coffre jusqu'à sa position d'origine.

Type B

1. Si le système de dispositif de sécurité pour enfants requiert l'utilisation d'une sangle d'ancrage, accrocher et serrer la sangle d'ancrage. Commencer par soulever la partie avant du panneau de coffre, puis enlever le couvercle du support d'ancrage du panneau de coffre.

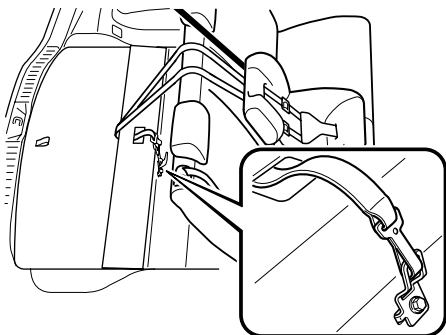


2. Passer la sangle d'ancrage dans l'ouverture.



Dispositifs de séurité pour enfants

3. Verrouiller le crochet sur le support d'ancrage.



4. Remettre le panneau du coffre dans sa position d'origine, puis serrer la sangle d'ancrage suivant les instructions du fabricant du système de dispositif de séurité pour enfants.

Systèmes de retenue supplémentaire à coussins d'air

Précautions concernant le système de retenue supplémentaire (SRS)

Les systèmes de retenue supplémentaires (SRS) avant et latéraux comprennent jusqu'à 6 coussins d'air. **Prière de vérifier de quels types de coussins d'air le véhicule est équipé en localisant les indicateurs d'emplacement "SRS AIRBAG"**. Ces indicateurs sont visibles dans la zone où les coussins d'air sont installés.

Les coussins d'air sont installés aux emplacements suivants:

- Le centre du volant de direction (coussin d'air côté conducteur)
- Le tableau de bord côté passager avant (coussin d'air côté passager avant)
- Les côtés extérieurs des dossiers des sièges avant (coussins d'air latéraux)
- Les montants de vitres avant et arrière, et le bord du pavillon des deux côtés (rideaux de sécurité gonflables)

Les systèmes de retenue à coussins d'air sont conçus pour fournir une protection supplémentaire dans certaines situations, et donc les ceintures de sécurité sont toujours importantes pour:

Sans l'utilisation des ceintures de sécurité, les coussins d'air ne peuvent pas fournir une protection adéquate lors d'un accident. L'utilisation des ceintures de sécurité est nécessaire pour:

- Éviter que le passager ne soit projeté contre le coussin d'air qui se gonfle.
- Réduire les risques de blessures en cas d'accident non pris en compte pour le déploiement du coussin d'air, comme lors d'une collision arrière.
- Réduire les risques de blessures en cas de collision frontale, semi-frontale ou latérale, ou de capotage, qui ne serait pas assez sévère pour activer les coussins d'air.
- Réduire les risques d'éjection à l'extérieur du véhicule.
- Réduire les risques de blessures à la partie inférieure du corps et les jambes en cas d'accident, car les coussins d'air ne fournissent pas de protection pour ces parties du corps.
- Maintenir le conducteur à une position qui permet un meilleur contrôle du véhicule.

Ce véhicule est aussi équipé d'un système de classification des occupants du siège du conducteur et du passager avant. Pour plus de détails, se référer au système de classification des occupants du siège du conducteur et du passager avant (page 2-68).

Les petits enfants doivent être protégés par un système de dispositif de sécurité pour enfants, conformément aux lois en vigueur dans chaque région. Dans certaines régions, les enfants plus grands doivent aussi utiliser un système de dispositif de sécurité pour enfants (page 2-30).

Systèmes de retenue supplémentaire à coussins d'air

Choisir avec attention le système de dispositif de sécurité pour enfants nécessaire pour l'enfant et respecter les directives d'installation indiquées dans ce manuel, ainsi que celles fournies par le fabricant du système de dispositif de sécurité pour enfants.

⚠ PRUDENCE

Les occupants des véhicules équipés de coussins d'air doivent attacher leur ceinture de sécurité:

Le fait de compter sur la seule protection des coussins d'air en cas d'accident est dangereux. Les coussins d'air seuls peuvent ne pas éviter des blessures graves. Les coussins d'air appropriés ne se déploieront normalement que lors du premier accident, tel qu'une collision frontale, semi-frontale ou latérale, ou qu'un capotage, d'une force modérée ou plus. Tous les passagers du véhicule doivent porter la ceinture de sécurité.

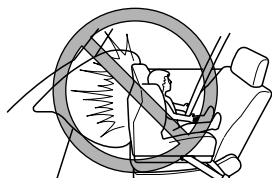
Les enfants ne doivent pas s'asseoir sur le siège du passager avant:

Le fait d'asseoir un enfant de 12 ans ou moins sur le siège avant est dangereux. L'enfant peut être frappé par le coussin d'air s'il se déploie et subir de graves blessures ou même la mort. Même si le témoin de désactivation du coussin d'air du passager avant s'allume, placer toujours le siège du passager avant le plus loin possible vers l'arrière. Un enfant endormi est susceptible d'appuyer sa tête contre la portière et d'être cogné par le coussin d'air latéral en cas de collision modérée du côté droit. Autant que possible, toujours attacher un enfant de 12 ans ou moins sur le siège arrière, à l'aide d'un système de dispositif de sécurité pour enfants approprié suivant l'âge et la taille de l'enfant.

Ne jamais utiliser, sur le siège avant avec un coussin d'air qui risque de se déployer, un système de dispositif de sécurité pour enfants faisant face à l'arrière du véhicule:

Les systèmes de dispositif de sécurité faisant face à l'arrière du véhicule installés sur le siège avant sont en fait particulièrement dangereux, même si vous êtes convaincu qu'un coussin d'air de passager avant ne se déploiera pas parce que le témoin de désactivation de coussin d'air du passager avant est allumé.

Le dispositif de sécurité peut être cogné par le coussin qui se déploie et poussé violemment vers l'arrière causant de graves blessures ou la mort à l'enfant.



Systèmes de retenue supplémentaire à coussins d'air

Ne pas s'asseoir trop près des coussins d'air du conducteur et du passager avant:

Le fait de s'asseoir trop près des modules de coussins d'air du conducteur et du passager avant, ou de placer les mains ou les pieds dessus, est extrêmement dangereux. Les coussins d'air du conducteur et du passager avant se déploient avec une très grande force et vitesse. De graves blessures peuvent se produire si une personne se trouve trop près. Le conducteur devrait toujours maintenir le volant par l'extérieur. Le passager du siège avant devrait garder les deux pieds sur le plancher. Les occupants des sièges avant devraient régler leur siège vers l'arrière au maximum et toujours s'asseoir droit contre le dossier du siège avec la ceinture de sécurité portée correctement.

S'asseoir au centre du siège et attacher correctement sa ceinture de sécurité:

Le fait de s'asseoir trop près des modules de coussins d'air, ou de placer les mains sur ceux-ci, et de s'endormir contre une portière ou de se pencher par les fenêtres, est extrêmement dangereux. Les coussins d'air latéraux et rideaux de sécurité gonflables se déploient avec une très grande force et vitesse du côté de la portière où le véhicule est percuté. De graves blessures peuvent se produire si une personne est assise trop près de la portière ou est appuyée contre la vitre, ou si les occupants des sièges arrière ont les mains sur les côtés du dossier du siège avant. Laisser assez de place pour le déploiement des coussins d'air latéraux et des rideaux de sécurité gonflables, en s'asseyant au centre du siège lorsque le véhicule est en mouvement, et avec la ceinture de sécurité portée correctement.

Ne pas fixer d'objets sur l'endroit ou à proximité de l'endroit où les coussins d'air du conducteur et du passager avant se déploient:

Le fait de fixer un objet sur les modules de coussins d'air du conducteur et du passager avant, ou de placer un objet devant ceux-ci, est dangereux. En cas d'accident, l'objet pourrait gêner le déploiement du coussin d'air et blesser les passagers.

Ne pas fixer d'objets à l'endroit où un coussin d'air latéral se déploie, ou dans la zone environnante:

Le fait d'attacher des articles sur le siège avant de sorte que le côté extérieur du siège soit couvert est dangereux. En cas d'accident, l'objet peut gêner le fonctionnement du coussin d'air latéral, qui se déploie à partir du côté extérieur des sièges avant, enlevant la protection adéquate des coussins d'air latéraux ou redirigeant de manière dangereuse le coussin d'air latéral. De plus, le coussin d'air risque de se déchirer répandant du gaz.

Ne pas accrocher de filet, de pochette pour cartes ou de sac à dos avec courroies latérales sur les sièges avant. Ne jamais utiliser de housses pour siège sur les sièges avant. Toujours garder les modules de coussins d'air latéraux des sièges avant libres d'objet afin de permettre le déploiement en cas de collision.

Systèmes de retenue supplémentaire à coussins d'air

Ne pas fixer d'objets à l'endroit où un rideau de sécurité gonflable se déploie, ou dans la zone environnante:

Le fait de fixer un objet aux endroits où les rideaux de sécurité gonflables s'activent, comme sur la vitre du pare-brise, les vitres latérales, les montants de vitres avant et arrière et le long du bord du pavillon et des poignées d'assistance est dangereux. En cas d'accident, l'objet peut gêner le fonctionnement du rideau de sécurité gonflable, qui se déploie à partir des montants de vitres avant et arrière et le long du bord du pavillon, enlevant la protection adéquate des rideaux de sécurité gonflables ou en les redirigeant de manière dangereuse. De plus, le coussin d'air risque de se déchirer répandant du gaz.

Ne pas accrocher de cintres ou autres objets aux poignées d'assistance. Utiliser le crochet à manteau pour accrocher des vêtements. Toujours garder les modules de rideaux de sécurité gonflables libres d'objet afin de permettre le déploiement en cas de collision latérale ou de capotage.

Ne pas placer de bagages ou d'autres objets sous les sièges avant:

Il est dangereux de placer des bagages ou d'autres objets sous les sièges avant. Les composants essentiels du système de retenue supplémentaire pourraient être endommagés, et en cas de collision latérale, les coussins d'air adéquats risqueraient de ne pas se déployer, ce qui pourrait causer des blessures graves ou mortelles. Afin d'éviter d'endommager les composants essentiels du système de retenue supplémentaire, ne pas placer de bagages ou autres objets sous les sièges avant.

Ne pas toucher aux composantes du système de retenue supplémentaire après le gonflement des coussins d'air:

Il est dangereux de toucher les composantes du système de retenue supplémentaire après que les coussins d'air se soient gonflés. Immédiatement après le gonflage, ils sont très chauds. On risque de se brûler.

Ne jamais installer d'équipement à l'avant du véhicule:

L'installation d'équipement à l'avant, comme une barre de protection frontale (barre kangourou, barre de poussée, ou autres dispositifs similaires), un chasse-neige ou un treuil, est dangereuse. Le système de capteur des coussins d'air peut être affecté. Ceci peut déclencher les coussins d'air accidentellement, ou cela peut empêcher les coussins d'air de se déployer lors d'un accident. Les passagers avant risqueraient de subir de graves blessures.

Ne pas modifier la suspension:

Le fait de modifier la suspension du véhicule est dangereux. Si la hauteur du véhicule ou la suspension est modifiée, le véhicule ne pourra pas détecter une collision ou un capotage précisément, entraînant un déploiement des coussins d'air incorrect ou inattendu et le risque de blessures graves.

Systèmes de retenue supplémentaire à coussins d'air

Ne pas utiliser de pneus ou de roues autres que ceux spécifiés pour ce véhicule

Mazda:

L'utilisation de pneus ou de roues autres que ceux recommandés pour ce véhicule Mazda (page 10-6) est dangereuse. Si l'on utilise de telles roues, le système de détection d'accident du véhicule ne pourra pas détecter une collision ou un capotage précisément, entraînant un déploiement des coussins d'air incorrect ou inattendu et le risque de blessures graves.

Ne pas surcharger ce véhicule:

Surcharger le véhicule est dangereux, car ceci pourra empêcher le système de détection de choc du coussin d'air de détecter une collision ou un capotage précisément, entraînant un déploiement des coussins d'air incorrect ou inattendu et le risque de blessures graves. Le poids nominal brut sur l'essieu (PNBE) et le poids nominal brut du véhicule (PNBV) sont indiqués sur l'étiquette de standard de sécurité des véhicules à moteur placée sur le montant de la portière du conducteur. Ne pas dépasser ces valeurs nominales.

Ne pas conduire le véhicule hors piste:

Il est dangereux de conduire ce véhicule Mazda hors piste, car il n'a pas été conçu pour cet usage. Conduire le véhicule hors piste pourrait empêcher le système de détection de choc du coussin d'air de détecter une collision ou un capotage précisément, entraînant un déploiement des coussins d'air incorrect ou inattendu et le risque de blessures graves.

Ne pas modifier le système de retenue supplémentaire:

La modification de composantes ou du câblage du système de retenue supplémentaire est dangereuse. Il pourrait être actionné accidentellement ou rendu inopérant. N'apporter aucune modification au système de retenue supplémentaire. Cela comprend l'installation de moulures, décorations ou autres sur les modules de coussins d'air. Et cela inclus aussi l'installation d'équipements électriques sur ou près des composantes et du câblage du système. Un concessionnaire agréé Mazda peut fournir l'entretien adéquat requis lors du retrait et de l'installation des sièges avant. Il est important de protéger le câblage et les connexions des coussins d'air de sorte que les coussins d'air ne se déploient pas accidentellement, le capteur de position du siège conducteur et les capteurs de poids du siège passager avant ne sont pas endommagés et que la connexion des coussins d'air des sièges ne soit pas endommagée.

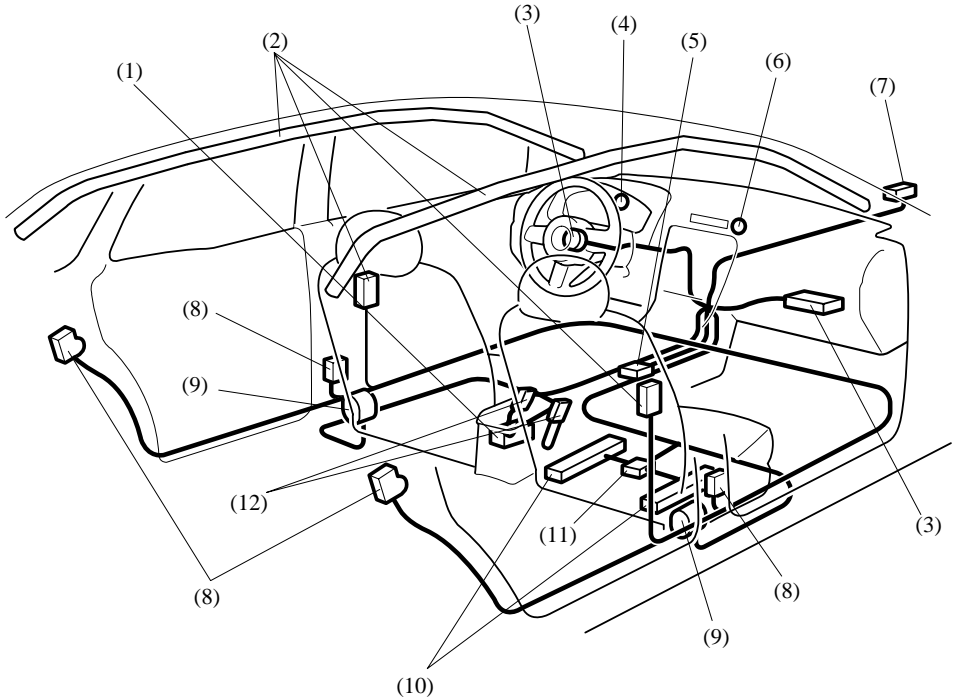
Systèmes de retenue supplémentaire à coussins d'air

REMARQUE

- *Lorsqu'un coussin d'air se déploie, un bruit de gonflement fort sera entendu et de la fumée sera émise. Ceci ne devrait pas causer de blessures, cependant la texture du matériel des coussins d'air peut causer une légère abrasion de la peau sur les endroits du corps non couverts par des vêtements.*
- *En cas de revente de ce véhicule Mazda, nous vous demandons d'avertir le nouveau propriétaire que le véhicule est équipé de systèmes de retenue supplémentaire et qu'il ou elle doit se familiariser avec toutes les instructions, concernant les systèmes, fournies dans ce manuel Conduite et Entretien.*

Systèmes de retenue supplémentaire à coussins d'air

Composants du système de retenue supplémentaire



- (1) Capteur de position du siège du conducteur (page 2-68)
- (2) Dispositifs de gonflage et coussins d'air latéraux et des rideaux de sécurité
- (3) Dispositifs de gonflage à deux étapes et coussins d'air du conducteur/passager avant
- (4) Voyant du système de coussin d'air/dispositif de pré-tension de ceinture de sécurité avant (page 2-63)
- (5) Détecteurs de choc et de capotage, et unité de diagnostic (unité SAS)
- (6) Témoin de désactivation du coussin d'air du passager avant (page 2-68)
- (7) Détecteur de choc de coussin d'air avant
- (8) Détecteur de choc latéral
- (9) Systèmes de dispositif de pré-tension de ceinture de sécurité avant et de limite de charge (page 2-20)
- (10) Capteurs de poids du siège du passager avant (page 2-68)
- (11) Module de contrôle du capteur de poids du siège passager avant
- (12) Contacteurs de boucle de ceinture de sécurité du conducteur et du passager avant (page 2-72)

Systèmes de retenue supplémentaire à coussins d'air

Explication du fonctionnement des coussins d'air SRS

Ce véhicule Mazda est équipé des types de coussins d'air SRS suivants. Les coussins d'air SRS ont été conçus pour fonctionner conjointement avec les ceintures de sécurité pour réduire les blessures en cas d'accident.

Les coussins d'air SRS ont été conçus pour offrir une protection supplémentaire aux passagers, en plus des fonctions des ceintures de sécurité. Veiller à attacher correctement les ceintures de sécurité.

▼ Dispositif de prétension de ceinture de sécurité avant

Les dispositifs de prétension de ceinture de sécurité avant ont été conçus pour se déployer lors d'une collision frontale ou semi-frontale d'une intensité modérée ou plus, ou lors d'un capotage.

▼ Coussin d'air du conducteur

Le coussin d'air du conducteur est monté dans le volant de direction.

Lorsque les détecteurs de choc détectent un choc frontal important, le coussin d'air du conducteur se gonfle rapidement pour réduire les blessures, surtout celles affectant la tête ou la poitrine du conducteur causées par l'impact direct sur le volant de direction.

Le coussin d'air à deux étapes du conducteur avant commande le gonflage des coussins d'air selon deux niveaux de puissance. Lors d'une collision d'une sévérité modérée, le coussin d'air du conducteur se déploie avec une puissance moindre, alors que lors d'une collision plus grave, il se déploie avec de plus de puissance.



Systèmes de retenue supplémentaire à coussins d'air

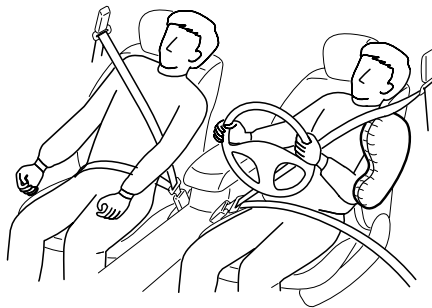
▼ Coussin d'air du passager avant

Le coussin d'air du passager avant est monté dans le tableau de bord côté passager avant. Le dispositif de gonflage du coussin d'air du passager avant est identique au coussin d'air du conducteur, comme mentionné ci-avant. En outre, le coussin d'air du passager avant a été conçu pour se déployer seulement en fonction du poids total assis sur le siège du passager avant. Pour plus de détails, se référer au système de classification des occupants du siège du conducteur et du passager avant (page 2-68).



▼ Coussins d'air latéraux

Les coussins d'air latéraux sont montés sur les côtés extérieurs des dossiers de sièges avant. Lorsque les détecteurs de choc des coussins d'air détectent un choc latéral important, le système gonfle le coussin d'air latéral seulement du côté où le véhicule a subi le choc. Le coussin d'air latéral se gonfle rapidement pour réduire les blessures risquant d'affecter la poitrine du conducteur ou du passager avant, causées par l'impact direct sur les composants de l'habitacle tels qu'une portière ou une fenêtre. En outre, le coussin d'air latéral du passager avant a été conçu pour se déployer seulement en fonction du poids total assis sur le siège du passager avant. Pour plus de détails, se référer au système de classification des occupants du siège du conducteur et du passager avant (page 2-68).



Systèmes de retenue supplémentaire à coussins d'air

▼ Rideaux de sécurité gonflables

Les rideaux de sécurité gonflables sont montés sur les montants des vitres avant et arrière, et sur le bord du pavillon des deux côtés.

Lorsque les détecteurs de choc du coussin d'air détectent un choc latéral important, le rideau de sécurité gonflable se gonfle rapidement pour réduire les blessures, surtout celles affectant la tête du passager arrière extérieur causées par l'impact direct sur les composants de l'habitacle tels qu'une portière ou une fenêtre.

Lors d'un choc latéral:

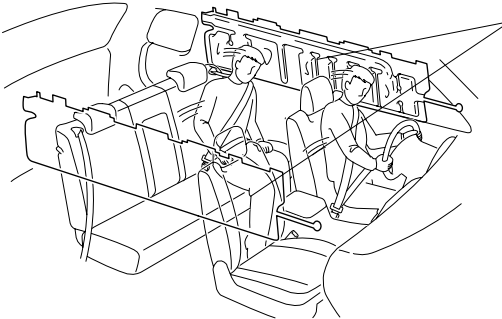
Une collision de force importante sur un côté du véhicule causera le déploiement du rideau de sécurité gonflable sur ce côté seulement.



Le rideau de sécurité gonflable d'un seul côté se déploie seulement sur le côté du véhicule qui reçoit l'impact.

Lors d'un capotage:

Lors d'un capotage, les deux rideaux de sécurité se gonflent.



Les deux rideaux de sécurité gonflables se déploient après que le capotage ait été détecté.

Systèmes de retenue supplémentaire à coussins d'air

▼ Voyant du système de coussins d'air/dispositif de prétension de ceinture de sécurité avant



Si le système de coussins d'air/dispositif de prétension de ceinture de sécurité avant est normal, le voyant s'allume lorsque le contacteur d'allumage est mis sur la position ON ou après que le moteur soit lancé. Le voyant s'éteint après une période de temps spécifiée.

Une anomalie du système est indiquée par le fait que le voyant reste clignoté, allumé ou ne s'allume pas du tout lorsque le contacteur d'allumage est mis en position ON. Dans un de ces cas, s'adresser à un concessionnaire agréé Mazda dès que possible. Le système risque de ne pas fonctionner en cas d'accident.

⚠ PRUDENCE

Ne jamais toucher au systèmes de coussin d'air/dispositif de prétension, et toujours confier tous les travaux l'entretien et de réparation à un concessionnaire agréé Mazda:

Le fait de faire l'entretien soi-même ou de toucher au système est dangereux. Les coussins d'air/dispositif de prétension peuvent se déclencher accidentellement ou être désactivés causant des blessures graves ou mortelles.

▼ Signal sonore d'avertissement de dispositif de prétension de ceinture de sécurité avant/coussin d'air

Si un mauvais fonctionnement est détecté à la fois dans le système de dispositif de prétension de ceinture de sécurité avant/coussin d'air et dans le voyant, un signal sonore d'avertissement retentira pendant environ 1 minute. Ensuite, le signal sonore d'une minute retentira à nouveau toutes les 30 minutes.

Faire inspecter le véhicule par un concessionnaire agréé Mazda dès que possible.

Systèmes de retenue supplémentaire à coussins d'air

PRUDENCE

Ne pas conduire le véhicule avec le signal sonore d'avertissement de dispositif de prétension de ceinture de sécurité avant/coussin d'air qui retentit:

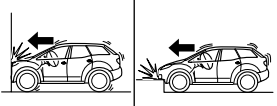
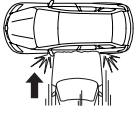


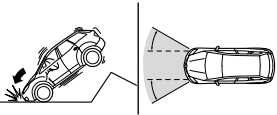


Le fait de conduire le véhicule avec le signal sonore d'avertissement de dispositif de prétension de ceinture de sécurité avant/coussin d'air qui retentit est dangereux. En cas de collision, les coussins d'air et le dispositif de prétension de ceinture de sécurité avant ne se déploieront pas, ceci peut causer la mort ou des blessures graves.

S'adresser à un concessionnaire agréé Mazda pour faire inspecter le véhicule dès que possible.

Systèmes de retenue supplémentaire à coussins d'air

Critères de déploiement des coussins d'air SRS

Ce tableau indique l'équipement SRS correspondant qui se déploiera en fonction du type de collision.
(Les illustrations représentent les cas typiques de collisions.)

	Types de collision			
	Collision frontale/semi-frontale sévère	Collision latérale sévère	Capotage/semi-capotage	Collision arrière
Équipement SRS				
				
				
Dispositif de prétension de ceinture de sécurité avant	X* (des deux côtés)		X* (des deux côtés)	Aucun coussin d'air ni dispositif de prétension de ceinture de sécurité avant ne sera activé lors d'une collision arrière.
Coussin d'air du conducteur	X			
Coussin d'air du passager avant	X*			
Coussin d'air latéral		X* (côté du choc seulement)		
Rideau de sécurité gonflable		X (côté du choc seulement)	X (des deux côtés)	

X: L'équipement du coussin d'air SRS a été conçu pour se déployer en cas de collision.

*: Les coussins d'air avant et latéral et le dispositif de prétension de la ceinture de sécurité du passager avant ont été conçus pour se déployer en fonction de l'état du poids total assis sur le siège du passager avant.

Systemes de retenue supplémentaire à coussins d'air

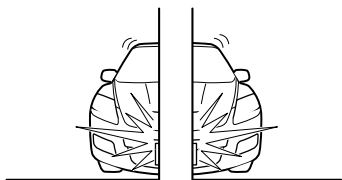
Limites du coussin d'air SRS

Lors capotages ou de collisions sévères tels que ceux décrits précédemment dans la section "Critères de déploiement des coussins d'air SRS", l'équipement de sac gonflable SRS correspondant se déploiera. Toutefois, lors de certains accidents, il est possible que l'équipement ne se déploie pas selon le type et la sévérité de la collision.

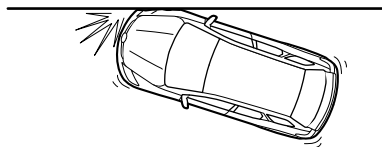
Limites à la détection des collisions frontale/semi-frontale:

Les illustrations suivantes sont des exemples de collisions frontale/semi-frontale qui sont susceptibles de ne pas être détectées comme assez sévères pour justifier le déploiement de l'équipement de coussin d'air SRS.

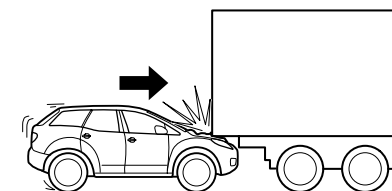
Collisions avec des arbres ou des pylônes



Collision frontale déportée sur le véhicule



Collision par l'arrière ou choc avec l'arrière d'un camion

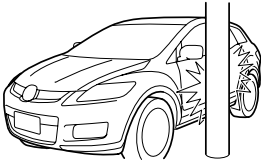


Systèmes de retenue supplémentaire à coussins d'air

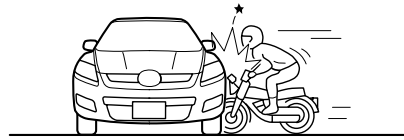
Limites à la détection de collision latérale:

Les illustrations suivantes sont des exemples de collisions latérales qui sont susceptibles de ne pas être détectées comme assez sévères pour justifier le déploiement de l'équipement de coussin d'air SRS.

Collisions latérales avec des arbres ou des pylônes



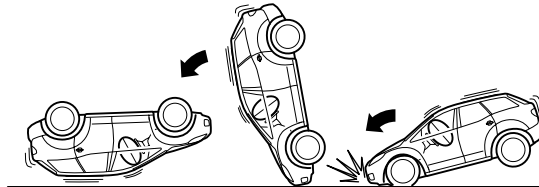
Collisions latérales avec des véhicules à deux roues



Limites à la détection de capotage:

Les illustrations suivantes sont des exemples d'accidents qui sont susceptibles de ne pas être détectés comme capotage. Par conséquent, il est possible que les dispositifs de prétension de ceinture de sécurité et rideaux de sécurité avant ne se déploient pas.

Hauteur d'extrémité sur extrémité



Système de classification des occupants des sièges du conducteur et du passager avant

Tout d'abord, lire attentivement la section “Précautions concernant le système de retenue supplémentaire (SRS)” (page 2-53).

▼ Capteur de position du siège du conducteur

Ce véhicule est équipé d'un capteur de position de glissière du siège du conducteur comme composant du système de retenue supplémentaire. Le capteur est situé sous le siège du conducteur. Le capteur détermine si le siège du conducteur est à l'avant ou à l'arrière d'une position de référence et transmet la position du siège au module de diagnostic (unité SAS). L'unité SAS a été conçue pour contrôler le déploiement du coussin d'air du conducteur en fonction de l'écart entre le siège du conducteur et le volant de direction.

Le voyant du dispositif de prétension de ceinture de sécurité avant/coussin d'air clignote si une anomalie possible est détectée dans le capteur (page 2-63) (Voyant du système de coussins d'air/dispositif de prétension de ceinture de sécurité avant).

▼ Capteurs de poids du siège du passager avant

Ce véhicule est équipé de capteurs de poids du siège du passager avant comme composants du système de retenue supplémentaire. Ces capteurs sont situés sous les deux rails du siège du passager avant. Ces capteurs déterminent le poids total assis sur le siège du passager avant. L'unité SAS a été conçue pour empêcher que les coussins d'air avant et latéral et le système de pré-tension de la ceinture de sécurité du siège du passager avant se déploient si le poids total assis sur le siège est inférieur à environ 30 kg (66 lb).

Pour diminuer les risques de blessures causées par le déploiement du coussin d'air côté passager avant, le système désactive les coussins d'air avant et latéral, ainsi que le dispositif de prétension de ceinture de sécurité du passager avant lorsque:

- Personne n'est assis sur le siège du passager avant. (Le témoin de désactivation du coussin d'air du passager avant ne s'allume pas.)
- Le poids total assis sur le siège du passager avant est inférieur à environ 30 kg (66 lb). (Le témoin de désactivation du coussin d'air du passager avant s'allume.)

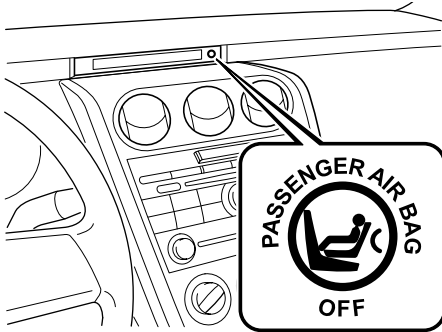
Le système désactive les coussins d'air avant et latéral côté passager avant et le dispositif de prétension de ceinture de sécurité du passager avant, il faut donc s'assurer que le témoin de désactivation du coussin d'air du passager avant s'allume suivant le tableau ci-après.

Le voyant du dispositif de prétension de ceinture de sécurité avant/coussin d'air clignote et le témoin de désactivation du coussin d'air du passager avant s'allume si une anomalie possible est détectée dans les capteurs. Si cela se produit, les coussins d'air avant et latéral et le dispositif de prétension de ceinture de sécurité côté passager avant ne se déploieront pas.

Systèmes de retenue supplémentaire à coussins d'air

Témoin de désactivation du coussin d'air du passager avant

Ce témoin s'allume pour indiquer que les coussins d'air avant et latéral côté passager avant et le système de dispositif de prétension de ceinture de sécurité ne se déploieront en cas de collision.



Si les capteurs de poids du siège du passager avant sont normaux, le témoin s'allume lorsque le contacteur d'allumage est mis à la position ON. Il s'éteint après un laps de temps spécifié.

Le témoin de désactivation du coussin d'air du passager avant s'allume ou reste éteint dans les conditions suivantes:

Poids total assis sur le siège du passager avant	Témoin de désactivation du coussin d'air du passager avant	Coussins d'air avant et latéral côté passager avant	Système du dispositif de prétension des ceintures de sécurité du passager avant
Vide (non occupé)*	Hors circuit	Désactivé	Désactivé
Inférieur à environ 30 kg (66 lb)	En circuit	Désactivé	Désactivé
Environ 42 kg (93 lb) ou plus	Hors circuit	Prêt	Prêt

* Si la ceinture de sécurité du passager avant est bouclée, le témoin de désactivation du coussin d'air du passager avant s'allume, cependant ceci n'indique pas une anomalie.

Le rideau de sécurité gonflable est prêt à être gonflé, malgré les indications du tableau ci-dessus.

Si le témoin de désactivation du coussin d'air du passager avant ne s'allume pas lorsque le contacteur d'allumage est mis à la position ON et comme indiqué ci-dessus, ne pas laisser un enfant s'asseoir sur le siège du passager avant et s'adresser à un concessionnaire agréé Mazda dès que possible. Le système peut ne pas fonctionner correctement en cas d'accident.

Systèmes de retenue supplémentaire à coussins d'air

PRUDENCE

Ne pas diminuer le poids total assis sur le siège du passager avant:

Lorsqu'un adulte ou un enfant de grande taille s'assied sur le siège du passager avant, la diminution du poids total assis sur le siège du passager avant du poids total assis d'environ 42 kg (93 lb) exigés pour le déploiement de coussin d'air est dangereuse. Les capteurs de poids du siège du passager avant détecteront la condition de poids total assis réduit et les coussins d'air avant et latéral côté passager avant et le dispositif de prétension de ceinture de sécurité du passager avant ne se déploieront pas en cas d'accident. Le passager avant n'aura pas la protection supplémentaire fournie par le coussin d'air, cela peut causer de graves blessures. La diminution du poids total assis sur le siège du passager avant du poids total assis d'environ 42 kg (93 lb) peut faire que le coussin d'air ne se déploie pas dans les conditions suivantes, par exemple:

- Un passager arrière pousse vers le haut avec les pieds le siège du passager avant.
- Des bagages ou autres articles placés sous le siège du passager avant ou entre le siège du passager avant et le siège du conducteur poussent le coussin du siège du passager avant vers le haut.
- L'occupant du siège du passager avant s'assied de sorte que son poids ne repose pas entièrement sur le siège, par exemple s'il s'assied trop près de la portière, s'il saisit la poignée d'aide ou le bord du toit ouvrant transparent et s'il s'assied avec le dossier du siège incliné excessivement.
- Des accessoires qui peuvent augmenter le poids total assis sur le siège du passager avant.

Les systèmes de prétension de ceinture de sécurité et les coussins d'air latéraux et avant pour passager avant seront désactivés si le poids total assis sur le siège du passager avant est proche de 30 kg (66 lb), et ils seront réactivés avant que le poids dépasse 42 kg (93 lb).

Systèmes de retenue supplémentaire à coussins d'air

Ne pas augmenter le poids total assis sur le siège du passager avant:

Lorsqu'un bébé ou jeune enfant prend place sur le siège du passager avant, l'augmentation du poids total assis sur le siège du passager avant du poids total assis d'environ 30 kg (66 lb) est dangereuse. Les capteurs de poids du siège du passager avant détecteront le poids total assis accru, ce qui pourrait causer le déploiement inattendu des coussins d'air avant et latéral côté passager avant et du dispositif de prétension de ceinture de sécurité du passager avant en cas d'accident et de graves blessures. L'augmentation du poids total assis sur le siège du passager avant du poids total assis d'environ 30 kg (66 lb) peut faire que les coussins d'air avant et latéral côté passager avant et le dispositif de prétension de ceinture de sécurité du passager avant se déploient en cas d'accident dans les conditions suivantes, par exemple:

- Des bagages ou autres articles sont placés sur le siège avec l'enfant dans le système de dispositif de sécurité pour enfants.
- Un passager arrière ou des bagages poussent ou tirent le dossier du siège du passager avant.
- Un passager arrière appuie avec les pieds sur les rails du siège du passager avant.
- Des bagages ou autres articles sont placés sur le dossier du siège ou accrochés sur l'appuie-tête.
- Les objets lourds sont placés dans la poche à cartes du dossier.
- Le siège est lavé.
- Des liquides ont été renversés sur le siège.
- Le siège du passager avant est déplacé vers l'arrière, faisant pression contre des bagages ou autres articles placés derrière.
- Le dossier du siège du passager avant touche au siège arrière.
- Des bagages ou autres articles sont placés entre le siège du passager avant et le siège du conducteur.
- Des accessoires qui peuvent augmenter le poids total assis sur le siège du passager avant.

Les systèmes de prétension de ceinture de sécurité et les coussins d'air latéraux et avant pour passager avant seront désactivés si le poids total assis sur le siège du passager avant est proche de 30 kg (66 lb), et ils seront réactivés avant que le poids dépasse 42 kg (93 lb).

Systèmes de retenue supplémentaire à coussins d'air

⚠ ATTENTION

- Pour assurer le déploiement approprié du coussin d'air avant et pour éviter d'endommager les capteurs du siège d'avant:
 - Ne pas placer d'objets pointus sur le coussin du siège avant et ne pas laisser d'objets lourds sur le siège.
 - Ne pas renverser de liquide sur ou sous les sièges avant.
- Pour permettre aux capteurs de fonctionner correctement, toujours exécuter les opérations suivantes:
 - Reculer les sièges avant au maximum et toujours s'asseoir droit contre le dossier du siège avec la ceinture de sécurité correctement bouclée.
 - Si un enfant est assis sur le siège du passager avant, fixer le système de dispositif de sécurité pour enfants correctement et reculer le siège du passager avant au maximum (page 2-44).

REMARQUE

- Le système prend environ 10 secondes pour commuter l'activation/désactivation des coussins d'air avant et latéral côté passager avant et du dispositif de prétension de ceinture de sécurité du passager avant.
- Le témoin de désactivation du coussin d'air du passager avant peut s'allumer et s'éteindre à plusieurs reprises si des bagages ou autres articles sont placés sur le siège du passager avant ou si la température à l'intérieur du véhicule change soudainement.
- Le témoin de désactivation du coussin d'air du passager avant peut s'allumer pendant 10 secondes si le poids total assis sur le siège du passager avant change.
- Si le témoin de désactivation du coussin d'air du passager avant ne s'allume pas après avoir installé un système de dispositif de sécurité pour enfants sur le siège du passager avant, installer le système de dispositif de sécurité pour enfants sur le siège arrière et s'adresser à un concessionnaire agréé Mazda dès que possible.

▼ Contacteurs de boucle de ceinture de sécurité du conducteur et du passager avant

Les contacteurs de boucle de ceinture de sécurité avant détectent si les ceintures de sécurité avant sont correctement bouclées et permettent un meilleur contrôle du déploiement des coussins d'air.

Systèmes de retenue supplémentaire à coussins d'air

Contrôle et entretien

▼ Contrôle continu

Les composantes suivantes des systèmes de coussins d'air sont contrôlées par un système de diagnostic:

- Unité de SAS
- Détecteur de choc de coussin d'air avant
- Modules de coussin d'air
- Détecteurs de choc latéral
- Voyant des systèmes de coussin d'air/dispositif de prétension de ceinture de sécurité avant
- Dispositifs de prétension des ceintures de sécurité avant
- Témoin de désactivation du coussin d'air du passager avant
- Câblage connexe
- Capteur de position du siège du conducteur
- Capteurs de poids du siège du passager avant

Une module de diagnostic contrôle continuellement la disponibilité du système. Elle est active depuis le moment où le contacteur d'allumage est mis en position ON et tout au long de la conduite du véhicule.

▼ Entretien

Les systèmes de coussins d'air ne demandent pas d'entretien régulier. Cependant dans une des éventualités suivantes, apporter le véhicule chez un concessionnaire agréé Mazda, dès que possible:

- Le voyant du système de coussins d'air clignote.
- Le voyant du système de coussins d'air reste allumé.
- Le voyant du système de coussins d'air ne s'allume pas lorsque le contacteur d'allumage est mis sur la position ON.
- Le signal sonore d'avertissement du système de coussins d'air retentira.
- Les coussins d'air se sont déployés.
- Le témoin de désactivation du coussin d'air du passager avant ne s'allume pas lorsque le contacteur d'allumage est mis à la position ON ou ne s'allume pas comme indiqué dans le tableau. Pour plus de détails au sujet du témoin et de ce tableau, se référer à “Capteurs de poids du siège du passager avant” (page 2-68).

Systèmes de retenue supplémentaire à coussins d'air

PRUDENCE

Ne pas utiliser un véhicule dont les composants du système de coussins d'air/dispositif de prétension de ceinture de sécurité sont endommagés:

Les composants du système de coussins d'air/dispositif de prétension de ceinture de sécurité déployés ou endommagés doivent être remplacés après toute collision ayant entraîné leur déploiement ou leur endommagement. Seul un concessionnaire agréé Mazda est à même d'évaluer pleinement ces systèmes pour s'assurer qu'ils fonctionneront bien ultérieurement en cas d'accident. Si l'on conduit avec un coussin d'air ou un dispositif de prétension de ceinture de sécurité déployé ou endommagé, ceux-ci n'assureront plus la protection nécessaire en cas d'accident ultérieurement, et des blessures graves ou mortelles pourront alors s'ensuivre.

Ne pas déposer les pièces internes du coussin d'air:

Le fait de retirer les sièges avant, le tableau de bord, le volant de direction ou des pièces sur les montants des vitres avant et arrière et le long du bord du pavillon contenant des composants ou capteurs de coussin d'air est dangereux. Ces pièces contiennent des composantes essentielles du coussin d'air. Le coussin d'air peut se déployer accidentellement et causer de graves blessures. Toujours faire enlever ces pièces par un concessionnaire agréé Mazda.

Mettre correctement le coussin d'air au rebut:

Une mise au rebut non adéquate d'un coussin d'air ou la mise à la casse d'un véhicule avec des coussins d'air non déployés est extrêmement dangereuse. Si toutes les mesures de sécurité ne sont pas prises, des blessures peuvent en résulter. S'adresser à un concessionnaire agréé Mazda, pour la manière sécuritaire de mise au rebut d'un coussin d'air ou de mise à la casse d'un véhicule équipé de coussin d'air.

REMARQUE

S'il est nécessaire de faire modifier les composants ou le système de câblage du système de retenue supplémentaire pour accommoder une personne avec certaines conditions médicales selon l'avis d'un médecin certifié, contacter un concessionnaire agréé Mazda, se référer à "Assistance à la clientèle (États-Unis)" (page 9-2).

3

Bien connaître votre Mazda

Explication des commandes et opérations de base; comme l'ouverture/la fermeture et le réglage de différents éléments.

Système d'ouverture et de démarrage à télécommande	3-2
Clés avancées *	3-2
Commande via les fonctions à télécommande	3-7
Commande via les fonctions de la clé avancée	3-14
Fonction de suspension de clé avancée	3-17
Voyants et avertisseurs sonores	3-18
Modifier les réglages (fonction personnalisation)	3-20
Lorsque le voyant/avertisseur sonore est activé	3-21
Portières et serrures	3-22
Clés (avec clé de type escamotable)	3-22
Système d'ouverture à télécommande	3-23
Serrures des portières	3-28
Hayon	3-32
Lève-vitre électrique	3-36
Trappe de remplissage de carburant et bouchon de réservoir de carburant	3-44
Capot	3-46
Toit ouvrant transparent *	3-47
Système de sécurité	3-53
Système d'immobilisation (avec clé avancée)	3-53
Système d'immobilisation (sans clé avancée)	3-56
Système antivol *	3-58
Volant et rétroviseurs	3-62
Volant	3-62
Rétroviseurs	3-62

Système d'ouverture et de démarrage à télécommande

Clés avancées*

Les fonctions à télécommande (système d'ouverture et de démarrage à télécommande) permettent les opérations suivantes lorsque le conducteur est muni de la clé avancée (page 3-7).

- Verrouillage/déverrouillage des portières et du hayon sans utiliser de clé.
- Démarrage du moteur sans utiliser de clé.

La clé avancée permet de bénéficier d'options supplémentaires par rapport aux fonctions à télécommande (page 3-14).

- Les opérations suivantes sont possibles en utilisant la télécommande du système d'ouverture à télécommande d'une certaine distance (touche de verrouillage/déverrouillage/coffre/panique):
 - Verrouillage/déverrouillage des portières et du hayon.
 - Ouverture des lève-vitres électriques et du toit ouvrant transparent.
 - Déclenchement de l'alarme
- Verrouillage/déverrouillage des portières, ou démarrage du moteur en utilisant la clé auxiliaire.

PRUDENCE

Ne pas laisser la clé dans le véhicule si des enfants s'y trouvent, et les garder dans un endroit où les enfants ne les trouveront pas et ne joueront pas avec:

Le fait de laisser des enfants dans le véhicule avec la clé est dangereux. Cela pourrait entraîner des blessures ou la mort de quelqu'un. Ces nouveaux types de clé fascinent les enfants. Ils risquent de jouer avec les lève-vitres électriques ou d'autres commandes, ou même faire que le véhicule se déplace.

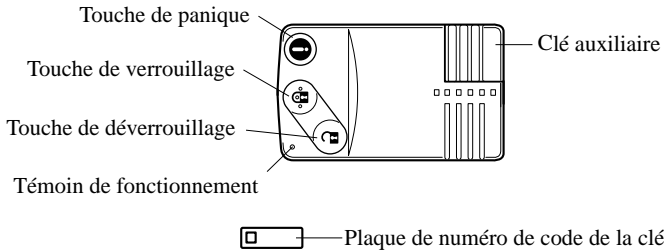
Les ondes radio émises par la clé avancée peuvent perturber le fonctionnement des équipements médicaux, tels que les stimulateurs cardiaques:

Avant d'utiliser votre clé avancée à proximité de personnes utilisant des équipements médicaux, demander au fabricant de ces équipements ou à votre médecin si les ondes radio émises par la clé avancée risquent de perturber leur fonctionnement.

REMARQUE

- *Le conducteur doit être muni de la clé avancée pour s'assurer que le système fonctionne correctement.*
- *Se référer à Système d'immobilisation (page 3-53) pour plus d'information concernant les clés et le démarrage du moteur.*
- **(Avec système antivol)**
Se référer à Système antivol (page 3-58) pour plus d'informations concernant les clés et l'immobilisation du véhicule sur les véhicules équipés du système antivol.

Système d'ouverture et de démarrage à télécommande



Un numéro de code est gravé sur la plaque attachée au jeu de clés; détacher cette plaque et la conserver dans un endroit sûr (mais pas dans le véhicule) ce numéro sera nécessaire si l'on doit remplacer une des clés.

Noter aussi le numéro de code et le garder dans un endroit sécuritaire et à portée de main, mais pas dans le véhicule.

Si une clé est perdue, s'adresser à un concessionnaire agréé Mazda en s'assurant d'avoir le code de la clé avec soi.

Système d'ouverture et de démarrage à télécommande

⚠ ATTENTION

- Comme la clé avancée utilise des ondes radio de faible intensité, elle risque de ne pas fonctionner correctement dans les conditions suivantes:
 - La clé avancée est transportée en même temps que des appareils de télécommunication tels qu'un téléphone cellulaires.
 - La clé avancée est en contact avec ou recouverte par un objet métallique.
 - La clé avancée se trouve à proximité d'appareils électroniques, tels qu'un PC.
 - Un équipement électronique autre que l'équipement original Mazda est installé dans le véhicule.
 - Un équipement situé à proximité du véhicule émet des ondes radio.
 - Si le véhicule se trouve à proximité d'équipements tels que des dispositifs de paiement sans fil installés dans certaines stations-service.
- La clé avancée peut consommer de l'énergie électrique en excès lorsqu'elle reçoit des ondes radio de forte intensité. Tenez la clé avancée à l'écart des appareils électriques tels que téléviseur ou PC.
- Pour ne pas endommager la clé avancée, NE PAS:
 - Laisser tomber la clé avancée.
 - Mouiller la clé avancée.
 - Démontez la clé avancée.
 - Exposer la clé avancée à des températures élevées, dans des endroits au soleil comme sur le tableau de bord ou sur le capot.
 - Placer des objets lourds sur la clé avancée.
 - Passer la clé avancée au nettoyeur à ultrasons.
 - Placer des objets magnétisés à proximité de la clé avancée.

REMARQUE

- La pile a une durée de vie d'environ un an. Remplacer la pile lorsque le témoin KEY (vert) clignote sur le tableau de bord.
Se référer à Avertisseur de la pile de clé avancée déchargée à la page 3-19.
- Des clés avancées supplémentaires sont disponibles chez un concessionnaire agréé Mazda. Pour chaque véhicule, 6 clés avancées sont fournies pour bénéficier des fonctions à télécommande.

Système d'ouverture et de démarrage à télécommande

▼ Entretien de la clé avancée

ATTENTION

- S'assurer que la pile est installée avec le côté adéquat vers le haut. La pile risque de couler si elle n'est pas installée correctement.
- Lors du remplacement de la pile, faire attention de ne pas plier les bornes électriques et de ne pas les souiller avec de la graisse. Faire aussi attention que de la saleté n'entre pas dans la télécommande, car cela peut l'endommager.
- Il y a danger d'explosion si la pile n'est pas remplacée correctement.
- Ne remplacer qu'avec le même type de pile (CR2025 ou l'équivalent).
- Mettre les piles usées au rebut en respectant les instructions suivantes.
 - Isoler les bornes positive et négative en les recouvrant de ruban isolant ou l'équivalent.
 - Ne jamais démonter la pile.
 - Ne jamais jeter la pile dans le feu ou dans l'eau.
 - Ne jamais déformer ou écraser une pile.

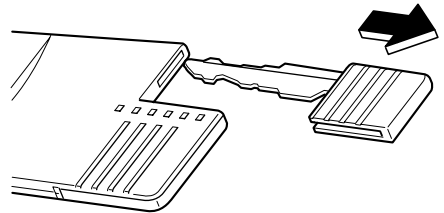
Les conditions suivantes indiquent que la batterie est déchargée:

- Le témoin KEY (vert) clignote sur le tableau de bord lorsque le moteur est arrêté.
- Le système ne fonctionne pas et le témoin de fonctionnement de la télécommande ne clignote pas lorsque les touches sont enfoncées.
- La plage de fonctionnement du système est réduite.

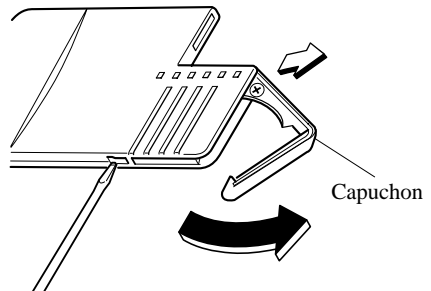
Il est recommandé de faire remplacer la pile chez un concessionnaire agréé Mazda pour ne pas risquer d'endommager la clé avancée. Pour remplacer la pile soi-même, suivre les instructions ci-dessous.

Remplacement de la pile de la clé avancée

1. Retirer la clé auxiliaire.



2. Soulever le capuchon à l'aide d'un petit tournevis plat, puis le basculer pour l'enlever.

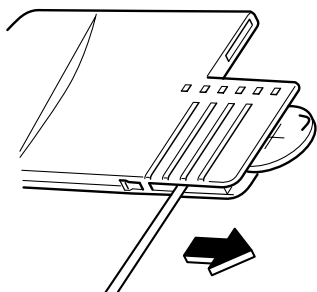


ATTENTION

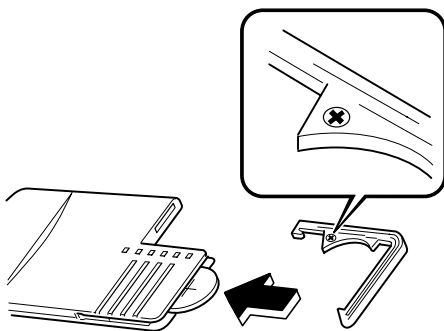
Ne pas basculer le capuchon trop loin. Vous risquez de l'endommager.

Système d'ouverture et de démarrage à télécommande

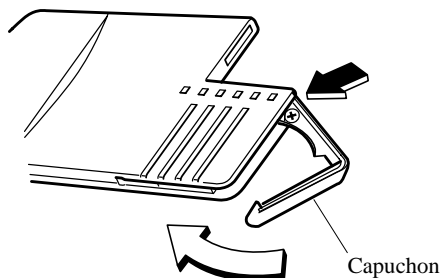
3. Insérer un petit tournevis plat dans l'interstice et appuyer sur la pile pour la retirer.



4. Insérer une pile neuve (CR2025 ou équivalente) avec le pôle positif (+) orienté du côté de la marque (+) du capuchon.



5. Fermer le capuchon en le basculant.



6. Réinsérer la clé auxiliaire.

▼ Entretien

En cas de problème avec les fonctions à télécommande, s'adresser à un concessionnaire agréé Mazda.

Si une des clés avancée est perdue ou volée, apporter les autres clés avancées à un concessionnaire agréé Mazda dès que possible pour un remplacement et pour rendre la clé avancée perdue ou volée inopérante.

⚠ ATTENTION

Les équipements radio de ce type sont réglementés par des lois aux Etats-Unis.

Les changements ou modifications non spécifiquement approuvés par l'entité responsable de la conformité peuvent annuler le droit de l'utilisateur de faire fonctionner cet appareil.

Système d'ouverture et de démarrage à télécommande

Commande via les fonctions à télécommande

▼ Plage de fonctionnement

Le système fonctionne uniquement lorsque le conducteur se trouve dans le véhicule ou dans la plage de fonctionnement et qu'il est muni de la clé avancée.

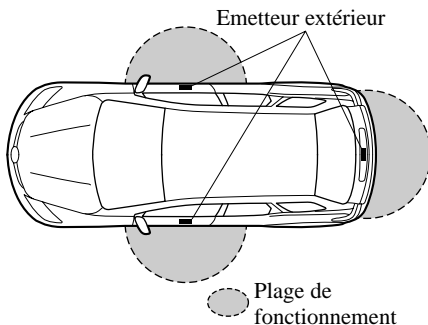
REMARQUE

Lorsque la pile est déchargée ou dans les zones soumises à des ondes ou des interférences radio de forte intensité la plage de fonctionnement peut être réduite ou le système peut ne pas fonctionner.

Verrouillage/déverrouillage des portières et du hayon

La plage de fonctionnement pour le verrouillage/déverrouillage des portières est la zone comprise dans un rayon inférieur ou égal à 80 cm (2,6 pieds) autour du centre des poignées de portières avant.

La plage de fonctionnement pour le verrouillage/déverrouillage du hayon est la zone comprise dans un rayon inférieur ou égal à 80 cm (2,6 pieds) autour du centre du hayon.

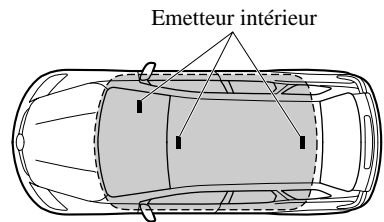


REMARQUE

Le système risque de ne pas fonctionner à proximité immédiate des fenêtres, des poignées de portières ou du hayon.

Démarrage du moteur

La plage de fonctionnement pour le démarrage du moteur inclut la quasi-totalité de l'habitacle excepté le compartiment à bagages.



● Plage de fonctionnement

Système d'ouverture et de démarrage à télécommande

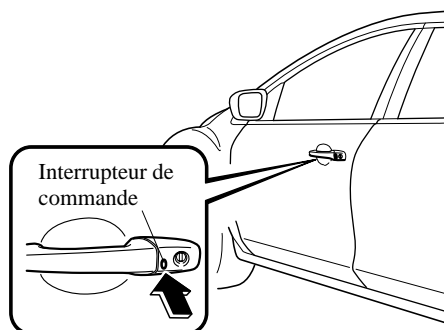
REMARQUE

- Bien que le compartiment à bagages ne se trouve pas dans la plage de fonctionnement, le démarrage du moteur pourra être possible.
- Le moteur peut ne pas démarrer si la clé avancée se trouve dans les zones suivantes:
 - Autour du tableau de bord
 - Dans les compartiments de rangement, tels que la boîte à gant
- Le démarrage du moteur est possible même si la clé avancée se trouve à l'extérieur du véhicule et à proximité immédiate d'une porte et d'une fenêtre. Cependant, il est important de toujours démarrer le moteur en étant installé dans le siège conducteur. Si l'on fait démarrer le véhicule et que la clé avancée ne se trouve pas dans le véhicule, le véhicule ne redémarrera pas après qu'on l'ait arrêté et qu'on ait mis le contacteur d'allumage sur la position de verrouillage.
- Si la clé avancée est détectée dans la plage de fonctionnement, le témoin de fonctionnement situé dans le combiné d'instruments clignote momentanément.

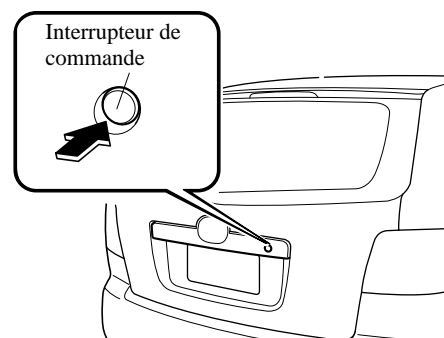
▼ Verrouillage, déverrouillage à l'aide de l'interrupteur de commande

Toutes les portières et le hayon peuvent être verrouillés/déverrouillés en appuyant sur l'interrupteur de commande des portières avant ou du hayon lorsque le conducteur est muni de la clé avancée.

Portières avant



Hayon



Pour verrouiller

Pour verrouiller les portières et le hayon, appuyer sur l'interrupteur de commande. Un bip sonore se fera entendre une fois et les feux de détresse clignoteront une fois.

Système d'ouverture et de démarrage à télécommande

REMARQUE

(Sans système antivol)

Les feux de détresse clignoteront une fois pour indiquer que les portières et le hayon sont verrouillés.

(Avec système antivol)

Les feux de détresse ne clignotent que lorsque le système antivol est armé.

Les feux de détresse ne clignotent pas si le système antivol est verrouillé avant d'être armé de manière correcte.

Se référer à Système antivol à la page 3-58.

Pour déverrouiller

Interrupteur de commande de la portière du conducteur

Pour déverrouiller la portière du conducteur, appuyer sur l'interrupteur de commande. Un bip sonore se fera entendre deux fois et les feux de détresse clignoteront deux fois.

Pour déverrouiller toutes les portières et le hayon, appuyer de nouveau sur l'interrupteur de commande avant 3 secondes; un bip sonore retentira alors deux fois.

REMARQUE

(Sans système antivol)

Les feux de détresse clignoteront deux fois pour indiquer que les portières et le hayon sont déverrouillés.

(Avec système antivol)

Les feux de détresse ne clignotent que lorsque le système antivol est désactivé.

Les feux de détresse ne clignotent pas si le système antivol est verrouillé avant d'être désactivé de manière correcte.

Se référer à Système antivol à la page 3-58.

Interrupteur de commande de la portière du passager avant/hayon

Pour déverrouiller les portières et le hayon, appuyer sur l'interrupteur de commande. Un bip sonore se fera entendre deux fois et les feux de détresse clignoteront deux fois.

REMARQUE

- L'interrupteur de commande sur la portière du conducteur peut être utilisé pour fermer les lève-vitres électriques et le toit ouvrant transparent.

Se référer aux pages suivantes:

Ouverture/fermeture des lèves-vitre électriques (page 3-41)

Ouverture/fermeture du toit ouvrant transparent (page 3-49)

- Vérifier que toutes les portières et le hayon sont correctement verrouillés.
- Toutes les portières et le hayon ne peuvent être verrouillés si l'une des portières ou le hayon est ouvert.
- Un bip sonore de confirmation se fait entendre lorsque les portières et le hayon sont verrouillés/déverrouillés à l'aide de l'interrupteur de commande. Si l'on veut, on peut aussi mettre le bip sonore hors service (page 3-20).

Système d'ouverture et de démarrage à télécommande

- *Ce paramètre peut être modifié de telle sorte que les portières et le hayon soient verrouillés automatiquement sans avoir besoin d'appuyer sur l'interrupteur de commande (page 3-20).*

(Fonction de verrouillage automatique)

Un bip sonore se fait entendre lorsque toutes les portières et le hayon sont fermés et que la clé est transportée. Toutes les portières et le hayon sont fermés automatiquement après 3 secondes environ lorsque la clé avancée se trouve hors des limites de la plage de fonctionnement. Les feux de détresse clignoteront une fois.

(Même si le conducteur reste dans la plage de fonctionnement, toutes les portières et le hayon seront automatiquement verrouillés après 30 secondes environ.)

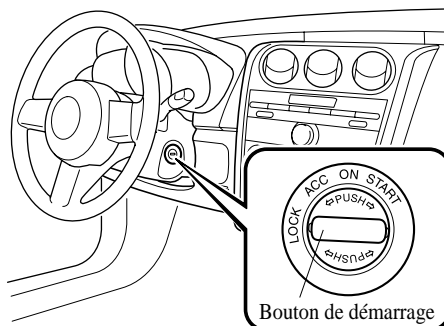
Si le conducteur sort de la plage de fonctionnement avant que les portières et le hayon soient complètement fermés ou qu'une autre clé avancée est laissée dans le véhicule, la condamnation automatique ne fonctionnera pas. Toujours vérifier que toutes les portières et le hayon sont fermés et verrouillés avant de quitter le véhicule.

- **(Fonction de reverrouillage automatique)**
Après avoir déverrouillé les portières et le hayon en appuyant sur l'interrupteur de commande, toutes les portières et le hayon seront verrouillés automatiquement et le feu de détresse clignotera si l'une quelconque des opérations suivantes n'est pas exécutée dans les 30 secondes environ.
 - Une portière ou le hayon est ouverte.
 - La clé auxiliaire est introduite dans le contacteur d'allumage.
 - Le bouton de démarrage est enfoncé.

▼ Démarrage du moteur

Positions du contacteur d'allumage

Sans clé traditionnelle, certaines des fonctions du contacteur d'allumage sont différentes.



LOCK (Relâché)

Le volant de direction est bloqué par mesure de sécurité contre le vol.

LOCK (Enfoncé)

Le contacteur d'allumage peut être mis en position ACC lorsque le témoin KEY (vert) s'allume sur le tableau de bord.

KEY

Système d'ouverture et de démarrage à télécommande

PRUDENCE

Avant de quitter le siège du conducteur, toujours mettre la clé ou le bouton de démarrage sur la position LOCK, appliquer le frein de stationnement et s'assurer que le levier sélecteur est en plage P:

Le fait de mettre intentionnellement la clé ou le bouton de démarrage sur la position LOCK est beaucoup plus important dans les cas où vous quittez le véhicule sans retirer la clé; et aussi parce que si vous laissez le bouton sur d'autres positions, certains des systèmes de sécurité du véhicule seront désactivés et la batterie se déchargera.

Il est dangereux de quitter le siège du conducteur sans mettre le contacteur d'allumage en position LOCK, sans appliquer le frein de stationnement et sans mettre le levier sélecteur en position P. Le véhicule risque de se déplacer de façon inattendue. Ceci peut causer un accident.

REMARQUE

- Si le contacteur d'allumage est difficile à tourner, déplacer le volant vers la droite et vers la gauche.
- Le contacteur d'allumage ne peut pas être tourné de la position ACC vers la position LOCK lorsque le levier sélecteur n'est pas en plage P.

ACC (Accessoires)

Le volant de direction est débloqué et certains accessoires électriques peuvent fonctionner.

REMARQUE

Le système d'ouverture à télécommande ne fonctionne pas sur la position ACC, et les portières ne pourront pas être verrouillées/déverrouillées en utilisant la télécommande ou les interrupteurs de commande, même si la clé avancée est emportée loin du véhicule.

ON

Ceci est la position normale lorsque le moteur tourne après le démarrage. Les voyants (sauf celui du système de freinage) devraient être vérifiés avant le démarrage du moteur (page 5-41).

REMARQUE

Lorsque le contacteur d'allumage est mis à la position ON, le son du moteur de la pompe à essence fonctionnant près du réservoir d'essence peut être audible. Ceci n'indique pas un problème.

START

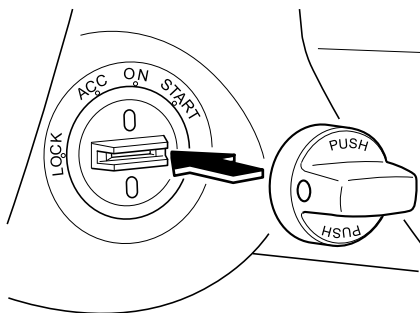
Cette position sert à faire démarrer le moteur. Le moteur est lancé jusqu'à ce qu'on relâche le bouton de démarrage; qui revient à la position ON. Les voyants du système de freinage devraient être vérifiés après le démarrage du moteur (page 5-41).

Système d'ouverture et de démarrage à télécommande

Démarrage du moteur

REMARQUE

- Le démarrage du moteur est commandé par le système d'allumage de bougie. Ce système est conforme à tous les règlements du Standard Canadien d'Équipements Source d'Interférence régissant la puissance de la pulsation du champ électrique des parasites radio.
- Le conducteur doit être muni de la clé avancée car celle-ci contient une puce d'immobilisation qui doit communiquer avec les commandes du moteur à une courte distance.
- Lorsqu'on démarre le moteur, veiller à ce que le bouton de démarrage soit bien fixé avant d'essayer de l'utiliser. Si le bouton se détache du contacteur d'allumage, le rattacher en le poussant sur le contacteur d'allumage.



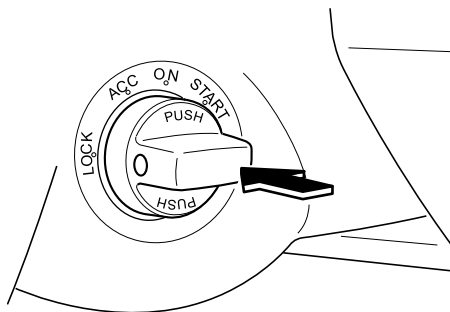
1. Le conducteur doit s'assurer qu'il est bien muni de la clé avancée.
2. Tous les occupants du véhicule doivent attacher leur ceinture.
3. Veiller à ce que le frein de stationnement soit appliqué.
4. Appuyer sur la pédale de frein.

5. Mettre le levier sélecteur en plage P. Si l'on est obligé de redémarrer le moteur alors que le véhicule est en mouvement, placer le levier sélecteur en plage N.

REMARQUE

Le démarreur ne fonctionne pas si le levier sélecteur n'est pas en plage P ou N.

6. Enfoncer progressivement le bouton de démarrage bien à fond.



7. Vérifier que le témoin KEY (vert) s'allume sur le tableau de bord. Le voyant KEY (rouge) signale qu'il est impossible de démarrer le moteur à l'aide du système d'ouverture à télécommande avancé. Vous pouvez utiliser la clé auxiliaire à la place (page 3-21).

KEY

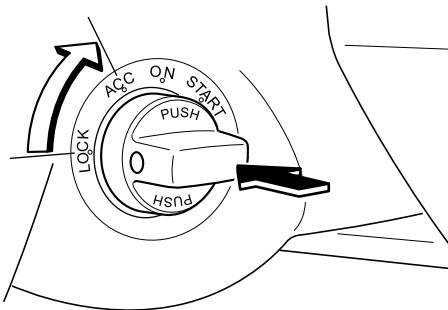
Système d'ouverture et de démarrage à télécommande

REMARQUE

Dans les cas suivants, le voyant KEY (rouge) s'allume mais le moteur ne démarrera pas.

- La pile de la clé avancée est complètement déchargée.
- La clé avancée est en dehors de la plage de fonctionnement.
- La clé avancée se trouve dans des zones où le système parvient difficilement à détecter le signal (page 3-7).
- Une clé d'un autre constructeur comparable à la clé avancée se trouve dans la plage de fonctionnement.

8. Tourner le contacteur d'allumage vers la position ACC tout en enfonçant le bouton de démarrage.



9. Tourner le contacteur d'allumage de la position ACC vers la position START et le maintenir en position (pas plus de 10 secondes par tentative) jusqu'à ce que le moteur démarre.

⚠ ATTENTION

Ne pas faire tourner le démarreur pendant plus de 10 secondes à la fois. Si le moteur ne démarre pas, attendre environ 10 secondes avant d'essayer à nouveau. Sinon le démarreur risque de subir des dommages.

10. Après le démarrage du moteur, le laisser tourner au ralenti pendant 10 secondes environ.

REMARQUE

- Lorsqu'il fait très froid ou si le véhicule n'a pas fonctionné pendant plusieurs jours, laisser le moteur se réchauffer sans appuyer sur la pédale d'accélérateur.
- Que le moteur soit froid ou chaud, il devrait démarrer sans que l'on appuie sur la pédale d'accélérateur.
- Pour protéger le moteur lorsque la température du liquide de refroidissement est encore basse, il ne tournera pas à un régime élevé. L'alimentation en carburant est coupée à un régime moteur inférieur à la zone rouge.
- Si le moteur ne démarre pas la première fois, se référer à Démarrage d'un moteur noyé, dans Démarrage d'urgence. Si le moteur ne démarre toujours pas, faire vérifier le véhicule par un concessionnaire agréé Mazda (page 7-14).

Arrêt du moteur

1. Mettre le levier sélecteur en position P.
2. Tourner le contacteur d'allumage de la position ON vers la position ACC.

REMARQUE

Si la pile de la clé avancée est déchargée, le témoin KEY (vert) du tableau de bord clignote pendant environ 30 secondes lorsque le moteur est arrêté et que vous tournez le contacteur d'allumage de la position ACC vers la position LOCK. Remplacer la pile usagée par une neuve.

Se référer à Remplacement de la pile (page 3-6).

3. Enfoncer le bouton de démarrage en position ACC puis le tourner vers la position LOCK.

Système d'ouverture et de démarrage à télécommande

ATTENTION

Lorsque vous quittez le véhicule, vérifiez que le contacteur d'allumage est en position LOCK.

REMARQUE

- Pour pouvoir tourner le contacteur d'allumage vers la position LOCK, vous devez enfoncer le contacteur d'allumage à partir de la position ACC avant de le tourner. Si vous ne l'enfonchez pas, le contacteur d'allumage s'arrête à la position ACC et vous risquez de décharger la batterie du véhicule si le contacteur d'allumage reste trop longtemps en position ACC. Lorsque vous quittez le véhicule, vérifiez que le contacteur d'allumage est en position LOCK.
- S'il oublie de mettre le contacteur d'allumage en position LOCK, le conducteur est averti par un bip sonore et le témoin associé qui clignote. Se référer à Avertisseur sonore (page 3-18).

Commande via les fonctions de la clé avancée

▼ Système d'ouverture à télécommande

Ce système utilise les touches de clé plus traditionnelles pour commander à distance le verrouillage/déverrouillage des portières et du hayon, ainsi que l'ouverture des lève-vitres électriques et du toit ouvrant transparent.

Il peut également vous aider à demander de l'aide.

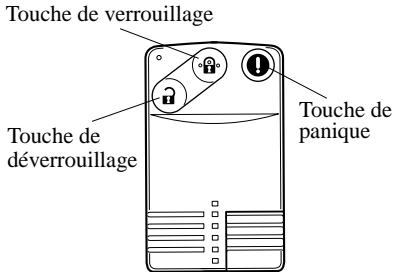
Appuyer sur les touches doucement et avec précautions.

REMARQUE

- Le système d'ouverture à télécommande est conçu pour fonctionner à une distance maximale d'environ 2,5 m (8 pieds) du centre du véhicule, cependant la distance peut varier suivant les conditions locales.
- Le système ne fonctionne pas lorsque le contacteur d'allumage n'est pas en position LOCK ou que le bouton de démarrage est enfoncé.
- Avec le bouton de démarrage mis en position LOCK, le système est entièrement opérationnel. Le système ne fonctionne pas lorsque le contacteur d'allumage n'est pas en position LOCK ou que le bouton de démarrage est enfoncé.
- Toutes les portières et le hayon ne pas peuvent être verrouillés en appuyant sur la touche de verrouillage si l'une des portières ou le hayon est ouvert. Les feux de détresse ne clignoteront pas.
- Si la télécommande ne fonctionne pas lorsqu'une touche est pressée, ou si la plage de fonctionnement est réduite, la pile peut être épuisée. Pour installer une nouvelle pile, se référer à Entretien (page 3-5).

Système d'ouverture et de démarrage à télécommande

Télécommande



REMARQUE

- **(ETATS-UNIS)**

Cet appareil est conforme à la partie 15 de la Réglementation FCC. Le fonctionnement étant sujet aux deux conditions suivantes:

(1) cet appareil ne doit pas causer d'interférences néfastes, et (2) cet appareil doit accepter toutes les interférences reçues, incluant celles qui risquent de causer un mauvais fonctionnement.

- **(CANADA)**

Cet appareil est conforme à la Réglementation RSS-210 d'Industrie Canada. Le fonctionnement étant sujet aux deux conditions suivantes: (1) cet appareil ne doit pas causer d'interférences néfastes, et (2) cet appareil doit accepter toutes les interférences reçues, incluant celles qui risquent de causer un mauvais fonctionnement.

REMARQUE

La touche de déverrouillage peut être utilisée pour ouvrir les lève-vitres électriques et le toit ouvrant transparent, mais la touche de verrouillage ne peut pas être utilisée pour fermer les lève-vitres électriques et le toit ouvrant transparent.

Se référer aux pages suivantes:

Ouverture/fermeture des lèves-vitre électriques (page 3-41)

Ouverture/fermeture du toit ouvrant transparent (page 3-49)

Le témoin de fonctionnement clignote lorsque les touches sont enfoncés.

Touche de verrouillage

Vérifier que toutes les portières et le hayon sont verrouillés après avoir appuyé sur la touche. Un bip sonore se fera entendre une fois et les feux de détresse clignoteront une fois.

Pour confirmer que toutes les portières et le hayon sont bien verrouillés, appuyer sur la touche de verrouillage de nouveau dans les 5 secondes. Si elles sont fermées et verrouillées, l'avertisseur se fera entendre.

REMARQUE

(Sans système antivol)

Les feux de détresse clignoteront une fois pour indiquer que toutes les portières et le hayon sont verrouillés.

(Avec système antivol)

Les feux de détresse ne clignotent que lorsque le système antivol est armé.

Les feux de détresse ne clignotent pas si le système antivol est verrouillé avant d'être armé de manière correcte.

Se référer à Système antivol à la page 3-58.

Système d'ouverture et de démarrage à télécommande

REMARQUE

- Toutes les portières et le hayon ne peuvent être verrouillés si l'une des portières ou le hayon est ouvert.
- Confirmer que toutes les portières et le hayon sont verrouillés visuellement ou auditivement par l'utilisation du double clic.

Touche de déverrouillage

Pour déverrouiller la portière du conducteur, appuyer sur la touche de déverrouillage. Un bip sonore se fera entendre deux fois et les feux de détresse clignoteront deux fois.

Pour déverrouiller toutes les portières et le hayon, appuyer de nouveau sur la touche de déverrouillage dans les 3 secondes; un bip sonore retentira alors deux fois.

REMARQUE

(Sans système antivol)

Les feux de détresse clignoteront deux fois pour indiquer que toutes les portières et le hayon sont déverrouillés.

(Avec système antivol)

Les feux de détresse ne clignotent que lorsque le système antivol est désactivé.

Les feux de détresse ne clignotent pas si le système antivol est verrouillé avant d'être désactivé de manière correcte.

Se référer à Système antivol à la page 3-58.

REMARQUE

Fonction de reverrouillage automatique

Après avoir déverrouillé les portières et le hayon à l'aide de la télécommande, elles se verrouilleront de nouveau automatiquement si l'une des portières ou le hayon n'est pas ouvert dans les 30 secondes environ.

Touche de panique

Si vous vous apercevez de loin que quelqu'un essaie de pénétrer dans votre véhicule ou de l'endommager, enfoncer la touche de panique activera l'alarme du véhicule.

REMARQUE

La touche de panique fonctionnera qu'une des portières ou le hayon soient ouverts ou fermés.

(Déclenchement de l'alarme)

Appuyer sur la touche de panique pendant au moins 1 seconde déclenchera l'alarme pendant 2 minutes et 30 secondes et les mesures suivantes se déclencheront:

- L'avertisseur se fera entendre de manière intermittente.
- Les feux de détresse clignoteront.

REMARQUE

Cependant, si le conducteur est trop proche du véhicule, la touche de panique risque de ne pas fonctionner.

(Arrêt de l'alarme)

L'alarme s'arrête en appuyant sur une des touches de la télécommande.

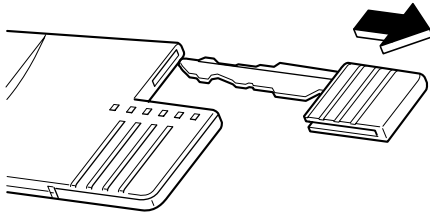
Système d'ouverture et de démarrage à télécommande

▼ Utilisation de la clé auxiliaire

Utiliser la clé auxiliaire logée dans la clé avancée si la batterie de la télécommande vient à se décharger ou en cas de dysfonctionnement.

Retrait de la clé auxiliaire

Tirer sur la clé auxiliaire pour l'extraire de la clé avancée.



Verrouillage, déverrouillage des portières

Les portières peuvent être verrouillées/déverrouillées à l'aide de la clé auxiliaire, se référer à Verrouillage, déverrouillage à l'aide de la clé (page 3-29).

Démarrage du moteur

Le moteur peut être démarré à l'aide de la clé auxiliaire, se référer à Contacteur d'allumage (page 5-2).

Fonction de suspension de clé avancée

Si une clé avancée est laissée à l'intérieur du véhicule et qu'on utilise une deuxième clé avancée pour verrouiller le véhicule, les fonctions de la clé avancée laissée dans le véhicule seront suspendues momentanément pour empêcher que le véhicule soit volé.

Les fonctions suivantes sont inutilisables:

- Démarrage du moteur en utilisant le bouton de démarrage.
- Actionnement des interrupteurs de commande.

Pour rétablir ces fonctions, effectuer l'une quelconque des opérations suivantes:

- Appuyer sur la touche de verrouillage ou de déverrouillage de la clé avancée dont les fonctions ont été suspendues momentanément.
- Lorsqu'on est muni d'une autre clé avancée, enfoncer le bouton de démarrage jusqu'à ce que le témoin KEY (vert) s'allume.
- Insérer la clé auxiliaire et mettre le contacteur d'allumage sur la position ON.

Système d'ouverture et de démarrage à télécommande

Voyants et avertisseurs sonores

▼ Avertisseur sonore d'anomalie du système

En cas d'anomalie des fonctions du système d'entrée sans la clé avancée, le voyant KEY (rouge) s'allume en continu sur le combiné d'instruments et des bips retentiront.

ATTENTION

Si le voyant KEY (rouge) reste allumé en continu, ne pas continuer à utiliser le véhicule avec les fonctions à télécommande. Garer le véhicule dans un endroit sûr et utiliser la clé auxiliaire pour continuer la conduite. Faire inspecter le véhicule chez un concessionnaire agréé Mazda dès que possible. Se référer à Contacteur d'allumage (page 5-2).

▼ Avertisseur sonore de bouton de démarrage pas en position LOCK

Si le bouton de démarrage est en position ACC et que la portière du conducteur est ouverte, un bip sonore continu retentit pour avertir le conducteur que le bouton de démarrage n'a pas été remis en position LOCK. Dans ce cas, le système d'ouverture à télécommande ne fonctionne pas, la voiture ne peut pas être verrouillée et la batterie va se vider.

▼ Avertisseur sonore de la clé avancée retirée du véhicule

Dans les conditions suivantes, un bip sonore retentira 6 fois et le voyant KEY (rouge) clignotera en continu lorsque le bouton de démarrage n'aura pas été remis en position LOCK pour avertir le conducteur que la clé avancée a été retirée du véhicule. Il s'arrêtera de clignoter lorsque la clé avancée sera replacée dans le véhicule:

- Le bouton de démarrage n'a pas été remis en position LOCK, la portière du conducteur est ouverte et la clé avancée est retirée du véhicule.
Noter cependant que le bip sonore retentit en continu si le bouton de démarrage est en position ACC et que la portière est ouverte suite à l'activation du bip d'alarme indiquant que le bouton de démarrage n'est pas en position LOCK.
- Le bouton de démarrage n'a pas été remis en position LOCK et toutes les portes sont fermées après que la clé avancée ait été retirée du véhicule.

REMARQUE

Comme la clé avancée utilise des ondes radio de faible intensité, l'avertisseur sonore Clé avancée retirée du véhicule peut être activé si la clé avancée est transportée en même temps que des objets métalliques ou si elle se trouve dans une zone où la réception du signal est mauvaise.

Système d'ouverture et de démarrage à télécommande

▼ Avertisseur sonore de l'interrupteur de commande inutilisable

Dans les conditions suivantes, si on appuie sur l'interrupteur de commande d'une portière avant ou du hayon alors que le conducteur est muni de la clé avancée, un bip retentit 6 fois pour signaler que ni les portières avant ni le hayon ne peuvent être verrouillés.

- Une portière ou le hayon est ouvert (y compris voyant portière ouverte).
- Le bouton de démarrage n'a pas été remis en position LOCK.
- La clé auxiliaire est introduite dans le contacteur d'allumage.

▼ Avertisseur de la pile de clé avancée déchargée

Lorsque le bouton de démarrage est remis en position ACC ou LOCK depuis la position ON, le témoin KEY (vert) clignote pendant environ 30 secondes, indiquant que la puissance délivrée par la pile n'est plus suffisante. Remplacer par une pile neuve avant que la clé avancée ne devienne inutilisable.

Se référer à Entretien de la clé avancée (page 3-5).

REMARQUE

La clé avancée peut être programmée pour que le témoin KEY (vert) ne clignote pas même lorsque la pile est faible.

Se référer à Modifier les réglages (page 3-20).

▼ Avertisseur de démarrage du moteur refusé

Dans les conditions suivantes, le voyant KEY (rouge) clignote pour informer le conducteur que le bouton de démarrage ne tournera pas en position ACC même s'il est enfoncé à partir de la position LOCK.

- La pile de la clé avancée est complètement déchargée.
- La clé avancée ne se trouve pas dans la plage de fonctionnement.
- La clé avancée se trouve dans des zones où le système parvient difficilement à détecter le signal (page 3-7).
- Une clé d'un autre constructeur comparable à la clé avancée se trouve dans la plage de fonctionnement.

▼ Avertisseur sonore d'alarme de clé avancée laissée dans le véhicule

Si une clé avancée est laissée dans l'habitacle du véhicule et que toutes les portières et le hayon sont fermés en utilisant une clé avancée séparée, un bip sonore retentira pendant environ 10 secondes pour avertir le conducteur que la clé avancée se trouve dans l'habitacle du véhicule. Dans ce cas, les portières et le hayon seront verrouillés, mais les fonctions de la clé avancée laissée dans l'habitacle du véhicule pourront être suspendues temporairement. Pour rétablir le fonctionnement normal de la clé avancée, procéder comme suit (page 3-17).

Systeme d'ouverture et de demarrage a telecommande

Modifier les reglages (fonction personnalisation)

Les reglages de fonction suivants sont possibles. Ces reglages ne peuvent etre modifiés que par un concessionnaire agrée Mazda.

Réglage	Fonction	Réglage d'origine	Réglage modifié
Témoin de pile de clé avancée déchargée	Le témoin KEY (vert) clignote pour indiquer que la batterie est déchargée.	Activé	Désactivé
Avertisseur sonore de confirmation de verrouillage/déverrouillage*1	Un bip sonore retentit pour confirmer que toutes les portières ou le hayon ont été verrouillés/déverrouillés.	Activé	Désactivé
Fonction de verrouillage automatique*2	Après la fermeture de toutes les portières et du hayon, et si le conducteur muni de la clé avancée ne se trouve plus dans la plage de fonctionnement, toutes les portières et le hayon se verrouillent automatiquement après 3 secondes. (Même si le conducteur reste dans la plage de fonctionnement, toutes les portières et le hayon seront automatiquement verrouillés après 30 secondes environ.)	Désactivé	Activé

*1: Lorsque le verrouillage automatique fonctionne, l'avertisseur sonore retentit quelque soit le réglage.

*2: Lorsque la fonction de verrouillage automatique est activée, les vitres ne se fermeront pas automatiquement. Il faut les fermer avant de quitter le véhicule.

Système d'ouverture et de démarrage à télécommande

Lorsque le voyant/avertisseur sonore est activé

Dans les conditions suivantes, des bips sonores retentissent et un voyant/témoin s'allume sur le tableau de bord pour avertir le conducteur d'une mauvaise utilisation de la clé avancée afin de prévenir contre le vol du véhicule (page 3-18).

Prudence	Ce qu'il fait vérifier
Lorsqu'une portière reste ouverte, un bip sonore continu retentit.	Vérifier que le bouton de démarrage a été remis en position LOCK.
Si lors de l'ouverture d'une portière 6 bips sonores retentissent, et que le voyant KEY (rouge) clignote sur le tableau de bord.	Vérifier que la clé avancée a été retirée du véhicule.
Si lors de la fermeture d'une portière est fermée un bip sonore retentit 6 fois, et que le voyant KEY (rouge) clignote sur le tableau de bord.	Vérifier que la clé avancée a été retirée du véhicule.
Lorsqu'on veut fermer les portières, un bip sonore retentit.	Vérifier que la clé avancée a été laissée dans le véhicule.
	Vérifier que le bouton de démarrage a été remis en position LOCK.
	Vérifier si une portière ou si le hayon est ouvert.
Si le témoin KEY (vert) s'allume sur le tableau de bord.	La pile de la clé avancée est déchargée. Remplacer la pile usagée par une neuve. Se référer à Entretien de la clé avancée à la page 3-5.
Si le voyant KEY (rouge) reste allumé en continu sur le tableau de bord.	Cela indique un dysfonctionnement de la clé avancée. Garer le véhicule dans un endroit sûr et utiliser la clé auxiliaire pour continuer la conduite. Faire inspecter le véhicule chez un concessionnaire agréé Mazda dès que possible.

Portières et serrures

Clés (avec clé de type escamotable)

! PRUDENCE

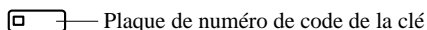
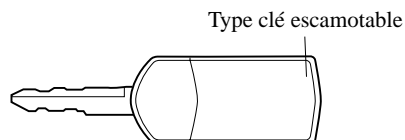
Ne pas laisser la clé dans le véhicule si des enfants s'y trouvent, et les garder dans un endroit où les enfants ne les trouveront pas et ne joueront pas avec:

Le fait de laisser des enfants dans le véhicule avec la clé est dangereux. Cela pourrait entraîner des blessures ou la mort de quelqu'un. Les enfants peuvent considérer ces nouvelles clés comme un jouet intéressant et peuvent activer les lève-vitres électriques et d'autres commandes, voire même mettre le véhicule en mouvement.

REMARQUE

- Se référer à *Système d'immobilisation* (page 3-56) pour plus d'information concernant les clés et le démarrage du moteur.
- **(Avec système antivol)**
Se référer à *Système antivol* (page 3-58) pour plus d'informations concernant les clés et l'immobilisation du véhicule sur les véhicules équipés du système antivol.

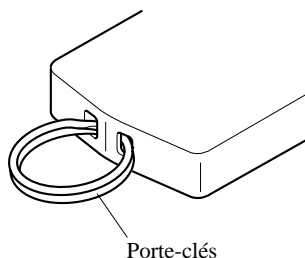
Les clés opèrent toutes les serrures.



Un numéro de code est gravé sur la plaque attachée au jeu de clés; détacher cette plaque et la conserver dans un endroit sûr (mais pas dans le véhicule) ce numéro sera nécessaire si l'on doit remplacer une des clés.

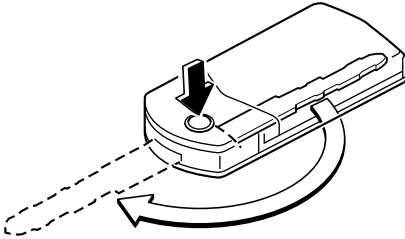
REMARQUE

- *Noter le numéro de code et le garder dans un endroit sécuritaire et à portée de main, mais pas dans le véhicule. Si une clé est perdue, s'adresser à un concessionnaire agréé Mazda en s'assurant d'avoir le code de la clé avec soi.*
- *Les clés de type escamotable ne peuvent être fixées sur certains types de porte-clés. Utiliser alors le porte-clés fourni avec la télécommande et sur lequel la plaque de numéro de code de la clé est fixée.*

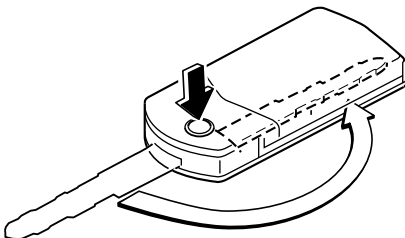


Méthode d'extension/escamotage de la clé (Clé de type escamotable)

Pour faire sortir la clé, appuyer sur le bouton de déverrouillage.



Pour escamoter la clé, la tourner dans le support tout en appuyant sur le bouton de déverrouillage.



Système d'ouverture à télécommande

Ce système verrouille et déverrouille les portières et le hayon à distance, et ouvre les lève-vitres électriques et le toit ouvrant transparent.

Il peut également vous aider à demander de l'aide.

Appuyer sur les touches doucement et avec précautions.

ATTENTION

Afin d'éviter d'endommager la télécommande, ne pas:

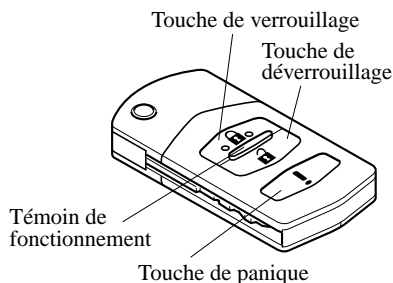
- *Laisser la télécommande tomber.*
- *Mouiller la télécommande.*
- *Démonter la télécommande.*
- *Exposer la télécommande à des champs magnétiques.*
- *Exposer la télécommande à des températures élevées, dans des endroits au soleil comme sur le tableau de bord ou sur le capot.*

Portières et serrures

REMARQUE

- Le système d'ouverture à télécommande est conçu pour fonctionner à une distance maximale d'environ 2,5 m (8 pieds) du centre du véhicule, cependant la distance peut varier suivant les conditions locales.
- Le système ne fonctionne pas lorsque la clé de contact se trouve dans le contacteur d'allumage.
- Les portières et le hayon peuvent être verrouillés en appuyant sur la touche de verrouillage si l'une des portières ou le hayon est ouvert. Toutefois, les feux de détresse ne clignotent pas et l'avertisseur sonore ne retentit pas.
- Si la télécommande ne fonctionne pas lorsqu'une touche est pressée, ou si la plage de fonctionnement est réduite, la pile peut être épuisée. Pour installer une nouvelle pile, se référer à Entretien (page 3-26).
- Des télécommandes additionnelles sont disponibles chez un concessionnaire agréé Mazda. Jusqu'à trois télécommandes peuvent être utilisées sur un véhicule équipé du système d'ouverture à télécommande. Apporter toutes les télécommandes à un concessionnaire agréé Mazda lorsque des télécommandes additionnelles sont nécessaires.

▼ Télécommande



REMARQUE

- **(ETATS-UNIS)**
Cet appareil est conforme à la partie 15 de la Réglementation FCC. Le fonctionnement étant sujet aux deux conditions suivantes: (1) cet appareil ne doit pas causer d'interférences néfastes, et (2) cet appareil doit accepter toutes les interférences reçues, incluant celles qui risquent de causer un mauvais fonctionnement.
- **(CANADA)**
Cet appareil est conforme à la Réglementation RSS-210 d'Industrie Canada. Le fonctionnement étant sujet aux deux conditions suivantes: (1) cet appareil ne doit pas causer d'interférences néfastes, et (2) cet appareil doit accepter toutes les interférences reçues, incluant celles qui risquent de causer un mauvais fonctionnement.

REMARQUE

La touche de déverrouillage peut être utilisée pour ouvrir les lève-vitres électriques et le toit ouvrant transparent, mais la touche de verrouillage ne peut pas être utilisée pour fermer les lève-vitres électriques et le toit ouvrant transparent.

Se référer aux pages suivantes:

Ouverture/fermeture des lèves-vitre électriques (page 3-41)

Ouverture/fermeture du toit ouvrant transparent (page 3-49)

Le témoin de fonctionnement clignote lorsque les touches sont enfoncés.

Touche de verrouillage

Vérifier que toutes les portières et le hayon sont verrouillés après avoir appuyé sur la touche.

Pour confirmer que toutes les portières et le hayon sont bien verrouillés, appuyer sur la touche de verrouillage de nouveau dans les 5 secondes. Si elles sont fermées et verrouillées, l'avertisseur se fera entendre.

REMARQUE

- Si l'on appuie sur la touche de verrouillage de la télécommande pour verrouiller les portières pendant qu'une porte est ouverte, l'avertisseur sonore ne se déclenche pas.
- **(Sans système antivol)**
Les feux de détresse clignoteront une fois pour indiquer que toutes les portières et le hayon sont verrouillés.
- **(Avec système antivol)**
Les feux de détresse ne clignotent que lorsque le système antivol est armé.
Les feux de détresse ne clignotent pas si le système antivol est verrouillé avant d'être armé de manière correcte.
Se référer à Système antivol à la page 3-58.

REMARQUE

- Il est impossible de verrouiller toutes les portières et le hayon lorsque la clé est dans le contacteur d'allumage.
- Confirmer que toutes les portières et le hayon sont verrouillés visuellement ou auditivement par l'utilisation du double clic.

Touche de déverrouillage

Pour déverrouiller la portière du conducteur, appuyer sur la touche de déverrouillage.

Pour déverrouiller toutes les portières et le hayon, appuyer sur la touche de déverrouillage de nouveau dans les 3 secondes.

REMARQUE

(Sans système antivol)

Les feux de détresse clignoteront deux fois pour indiquer que toutes les portières et le hayon sont déverrouillés.

(Avec système antivol)

Les feux de détresse ne clignotent que lorsque le système antivol est désactivé.

Les feux de détresse ne clignotent pas si le système antivol est verrouillé avant d'être désactivé de manière correcte.

Se référer à Système antivol à la page 3-58.

REMARQUE

Fonction de reverrouillage automatique

Après avoir déverrouillé les portières et le hayon à l'aide de la télécommande, elles se verrouilleront de nouveau automatiquement si l'une des portières ou le hayon n'est pas ouvert dans les 30 secondes environ.

Portières et serrures

Touche de panique

Si vous vous apercevez de loin que quelqu'un essaie de pénétrer dans votre véhicule ou de l'endommager, enfoncer la touche de panique activera l'alarme du véhicule.

REMARQUE

La touche de panique fonctionnera qu'une des portières ou le hayon soient ouverts ou fermés.

Déclenchement de l'alarme

Appuyer sur la touche de panique pendant au moins 1 seconde déclenchera l'alarme pendant 2 minutes et 30 secondes et les mesures suivantes se déclencheront:

- L'avertisseur se fera entendre de manière intermittente.
- Les feux de détresse clignoteront.

Arrêt de l'alarme

Appuyer sur une des touches de la télécommande.

▼ Entretien de la télécommande

Si les touches de la télécommande ne fonctionnent pas et que le témoin de fonctionnement ne clignote pas, la batterie est peut-être déchargée.

Remplacer par une pile neuve avant que la télécommande ne devienne inutilisable.

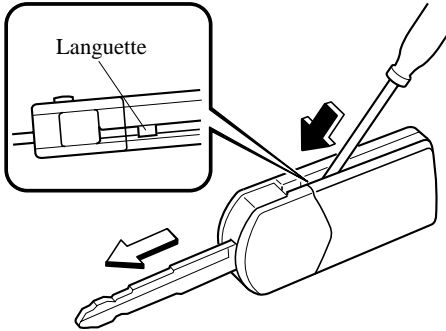
ATTENTION

- Installer la pile, pôle positif (+) vers le bas. La pile risque de couler si elle n'est pas installée correctement.
- Lors du remplacement de la pile, faire attention de ne pas plier les bornes électriques et de ne pas les souiller avec de la graisse. Faire aussi attention que de la saleté n'entre pas dans la télécommande, car cela peut l'endommager.
- Il y a danger d'explosion si la pile n'est pas remplacée correctement.
- Ne remplacer qu'avec le même type de pile (CR1620 ou l'équivalent).
- Mettre les piles usées au rebut en respectant les instructions suivantes.
 - Isoler les bornes positive et négative en les recouvrant de ruban isolant ou l'équivalent.
 - Ne jamais démonter la pile.
 - Ne jamais jeter la pile dans le feu et (ou) dans l'eau.
 - Ne jamais déformer ou écraser une pile.

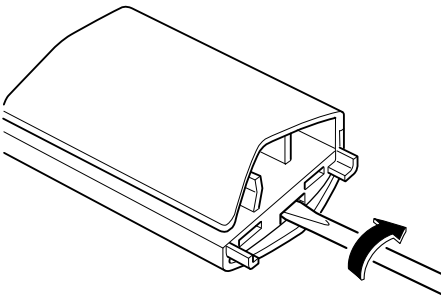
Changement de la pile de la télécommande

1. Ouverture de la clé (page 3-22).

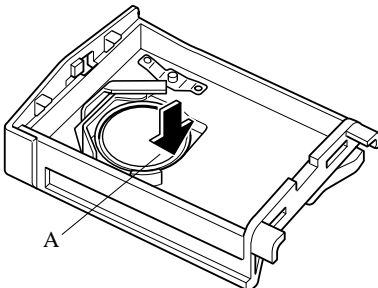
2. Insérer un tournevis dans la fente et pousser la languette pour séparer la clé de l'émetteur.



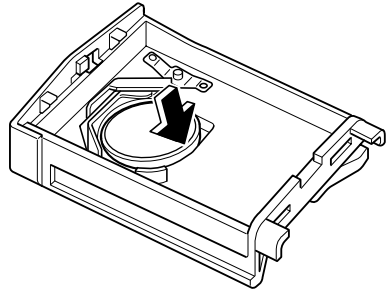
3. Insérer un tournevis dans la fente puis faire levier doucement pour ouvrir la télécommande.



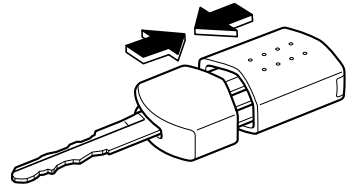
4. Retirer le pile.



5. Installer la nouvelle pile (CR1620 ou l'équivalent) avec le côté positif (+) vers le bas.



6. Aligner les couvercles avant et arrière et appuyer pour fermer la télécommande.
7. Aligner la clé sur la télécommande comme indiqué sur l'illustration, et introduire la clé jusqu'à ce qu'un dé clic soit émis.



⚠ ATTENTION

Introduire fermement la clé dans la télécommande jusqu'à ce qu'un dé clic soit émis. Si la clé n'est pas fermement introduite, elle risque de se détacher de la télécommande.

Portières et serrures

▼ Entretien

En cas de problème avec le système d'ouverture à télécommande, s'adresser à un concessionnaire agréé Mazda.

Si une des télécommandes est perdue ou volée, apporter les autres télécommandes à un concessionnaire agréé Mazda dès que possible pour un remplacement et pour rendre la télécommande perdue ou volée inopérante.

ATTENTION

Les équipements radio de ce type sont réglementés par des lois aux Etats-Unis.

Les changements ou modifications non spécifiquement approuvés par l'entité responsable de la conformité peuvent annuler le droit de l'utilisateur de faire fonctionner cet appareil.

Serrures des portières

PRUDENCE

Toujours emmener les enfants ou les animaux de compagnie avec soi, ou laisser avec eux une personne responsable:

Le fait de laisser un enfant ou un animal sans surveillance dans un véhicule en stationnement est dangereux. Lorsqu'il fait chaud, la température intérieure d'un véhicule peut augmenter à tel point que cela peut entraîner une maladie cérébrale ou même la mort.

Ne pas laisser la clé dans le véhicule si des enfants s'y trouvent, et les garder dans un endroit où les enfants ne les trouveront pas et ne joueront pas avec:

Le fait de laisser des enfants dans le véhicule avec la clé est dangereux. Cela pourrait entraîner des blessures ou la mort de quelqu'un. Ils risquent de jouer avec les lève-vitres électriques ou d'autres commandes, ou même faire que le véhicule se déplace.

Garder toutes les portières verrouillées lors de la conduite:

Des portières déverrouillées dans un véhicule en mouvement sont dangereuses. Les passagers peuvent tomber si une portière est ouverte par inadvertance et peuvent facilement être éjectés lors d'un accident.

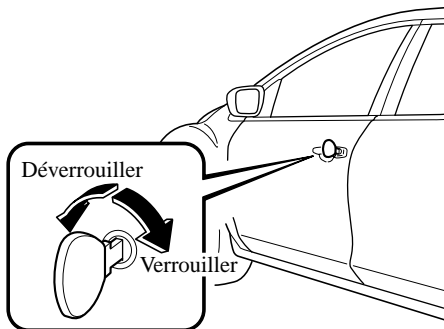
Fermer toujours toutes les fenêtres, verrouiller les portières et emporter la clé avec vous lorsque vous laissez votre véhicule non surveillé:

Laisser votre véhicule déverrouillé est dangereux, les enfants peuvent s'enfermer dans un véhicule chaud, pouvant entraîner leur mort. De même, un véhicule non verrouillé est une cible facile pour les voleurs et les intrus.

▼ Verrouillage, déverrouillage à l'aide de la clé

La portière du conducteur peut être verrouillée ou déverrouillée à l'aide de la clé.

Tourner la clé vers l'avant pour déverrouiller, vers l'arrière pour verrouiller.



▼ Verrouillage, déverrouillage à l'aide de l'interrupteur de commande (avec clé avancée)

Les portières peuvent être verrouillées/déverrouillées en utilisant l'interrupteur de commande alors que le conducteur muni de la clé avancée est en dehors du véhicule, se référer à Commande via les fonctions à télécommande (page 3-7).

▼ Verrouillage, déverrouillage à l'aide de la télécommande (avec clé avancée)

Les portières peuvent être verrouillées ou déverrouillées en appuyant sur les touches de la télécommande, se référer à Système d'ouverture à télécommande (page 3-14).

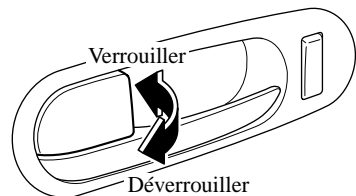
▼ Verrouillage, déverrouillage à l'aide de la télécommande (avec clé de type escamotable)

Les portières peuvent être verrouillées ou déverrouillées en appuyant sur les touches de la télécommande, se référer à Système d'ouverture à télécommande (page 3-23).

▼ Verrouillage, déverrouillage à l'aide de la commande intérieure de verrouillage

Pour verrouiller une portière de l'intérieur, pousser la commande de verrouillage. Pour déverrouiller, tirer la commande de verrouillage.

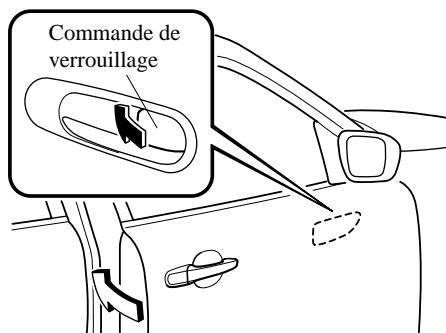
Celle-ci ne commande pas les serrures de l'autre portière.



Portières et serrures

Pour verrouiller une portière avec la commande de verrouillage de l'extérieur, pousser la commande de verrouillage sur la position de verrouillage et fermer la portière.

Celle-ci ne commande pas les serrures de l'autre portière.



REMARQUE

- **(Avec clé avancée)**
La porte du conducteur ne peut pas être verrouillée en utilisant la commande de verrouillage depuis l'extérieur.
- **(Avec clé de type escamotable)**
La portière du conducteur ne peut pas être verrouillée en utilisant la commande de verrouillage de portière depuis l'extérieur si la clé se trouve dans le contacteur d'allumage.
- *En verrouillant les portières de cette manière, faire attention de ne pas laisser la clé dans le véhicule.*

▼ Verrouillage électrique des portières

Prévention de verrouillage accidentel du véhicule

(Avec clé avancée)

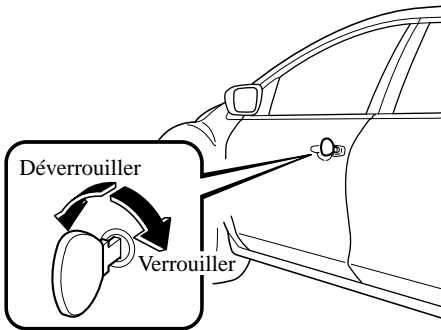
L'option de prévention de verrouillage accidentel du véhicule évite que quelqu'un ne se retrouve à l'extérieur du véhicule sans les clés. Toutes les portières et le hayon se déverrouilleront automatiquement s'ils ont été verrouillés à l'aide du verrouillage électrique des portières avec une portière ou le hayon ouvert.

(Avec clé de type escamotable)

L'option de prévention de verrouillage accidentel du véhicule évite que quelqu'un ne se retrouve à l'extérieur du véhicule sans les clés. Avec la clé de contact dans le contacteur d'allumage, toutes les portes et le hayon se déverrouilleront automatiquement s'ils avaient été verrouillés à l'aide du verrouillage électrique des portières avec une porte ou le hayon ouvert.

Verrouillage, déverrouillage à l'aide de la clé

Toutes les portières et le hayon se verrouillent automatiquement lorsque la portière du conducteur est verrouillée en utilisant la clé. Toutes les portières de même que le hayon se déverrouillent lorsque la portière du conducteur est déverrouillée et que la clé est tenue en position de déverrouillage pendant une seconde ou plus.

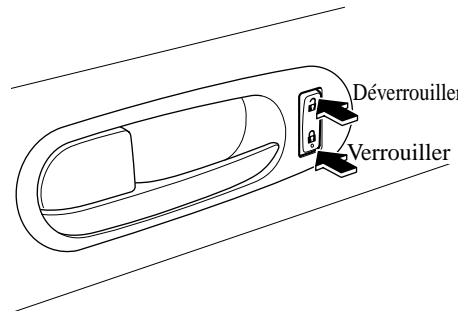


REMARQUE

Tenir la clé en position déverrouillée dans le verrou de la portière conducteur pendant une seconde environ déverrouillera toutes les portières et le hayon. Pour déverrouiller uniquement la portière du conducteur, insérer la clé dans le verrou de la portière du conducteur et tourner brièvement la clé en position de déverrouillage, puis la ramener immédiatement à la position centrale.

Verrouillage, déverrouillage à l'aide de la commande de verrouillage de la portière

Toutes les portières et le hayon se verrouillent automatiquement lorsque le côté verrouillé est enfoncé. Ils se déverrouillent tous lorsque le côté déverrouillé est enfoncé.



Verrouillage, déverrouillage à l'aide de l'interrupteur de commande (avec clé avancée)

Toutes les portières et le hayon/couvercle de coffre peuvent être verrouillés/déverrouillés en utilisant l'interrupteur de commande sur les portières avant et le hayon alors que le conducteur muni de la clé avancée est en dehors du véhicule, se référer à Commande via les fonctions à télécommande (page 3-7).

Verrouillage, déverrouillage à l'aide de la télécommande (avec clé avancée)

Toutes les portières et le hayon peuvent être verrouillés/déverrouillés en appuyant sur les touches de la télécommande; se référer à Système d'ouverture à télécommande (page 3-14).

Portières et serrures

Verrouillage, déverrouillage à l'aide de la télécommande (avec clé de type escamotable)

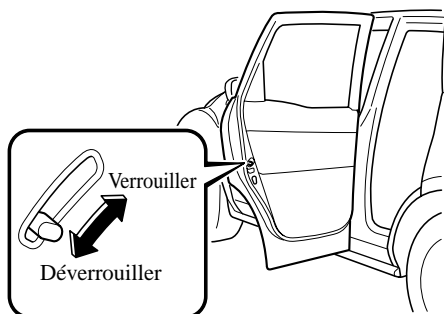
Toutes les portières et le hayon peuvent être verrouillés/déverrouillés en appuyant sur les touches de la télécommande; se référer à Système d'ouverture à télécommande (page 3-23).

▼ Verrous de sécurité pour enfants des portières arrière

Ces verrous sont prévus pour éviter que les enfants n'ouvrent accidentellement les portières arrière. Les utiliser à chaque fois qu'un enfant se trouve dans le véhicule.

Si le verrou de sécurité est poussé en position verrouillée avant de fermer la portière, elle ne peut pas être ouverte de l'intérieur.

Pour l'ouvrir, tirer sur la poignée extérieure de la portière.



Hayon

⚠ PRUDENCE

Ne jamais laisser une personne s'asseoir dans le compartiment à bagages pendant la conduite:

Le fait de laisser une personne s'asseoir dans le compartiment à bagages pendant la conduite est dangereux. La personne assise dans le compartiment à bagages risque d'être blessée gravement ou mortellement en cas de freinage brusque ou de collision.

Ne pas conduire avec le hayon ouvert:

Du gaz d'échappement dans l'habitacle du véhicule est dangereux. Un hayon ouvert dans un véhicule en mouvement fait entrer des gaz d'échappement dans l'habitacle. Ces gaz contiennent du monoxyde de carbone (CO) qui est incolore, inodore et extrêmement dangereux pour la santé, il peut entraîner une perte de conscience et la mort. De plus, un hayon ouvert peut faire que des passagers tombent hors du véhicule en cas d'accident.

▼ Verrouillage, déverrouillage à l'aide de la clé

Le hayon peut être verrouillé ou déverrouillé en insérant la clé dans le barillet de clé de la portière du conducteur, se référer à Verrouillage électrique des portières (page 3-30).

▼ Verrouillage, déverrouillage à l'aide de l'interrupteur de commande (avec clé avancée)

Le hayon peut être verrouillé/déverrouillé en utilisant l'interrupteur de commande alors que le conducteur muni de la clé avancée est en dehors du véhicule, se référer à Commande via les fonctions à télécommande (page 3-7).

▼ Verrouillage, déverrouillage à l'aide de la télécommande (avec clé avancée)

Le hayon peut être verrouillé ou déverrouillé en appuyant sur les touches de la télécommande, se référer à Système d'ouverture à télécommande (page 3-14).

▼ Verrouillage, déverrouillage à l'aide de la télécommande (avec clé de type escamotable)

Le hayon peut être verrouillé ou déverrouillé en appuyant sur les touches de la télécommande, se référer à Système d'ouverture à télécommande (page 3-23).

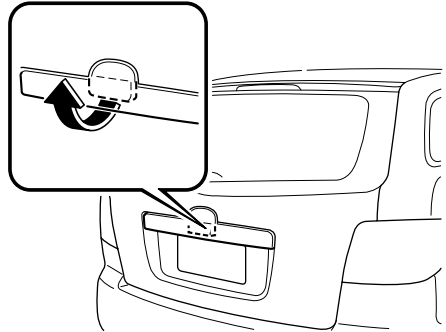
▼ Verrouillage, déverrouillage à l'aide de la commande de verrouillage de la portière

Le hayon peut être verrouillé ou déverrouillé à l'aide de la commande de verrouillage de la portière, se référer à Verrouillage électrique des portières (page 3-30).

▼ Ouverture et fermeture du hayon

Ouverture du hayon

Tirer la poignée vers le haut.

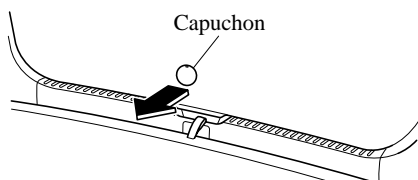


Portières et serrures

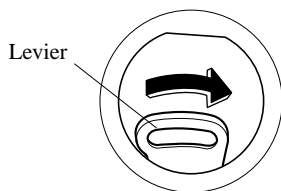
REMARQUE

Si la batterie du véhicule est déchargée ou s'il y a une anomalie du système électrique et que le hayon ne peut pas être déverrouillé, suivre la méthode suivante de déverrouillage d'urgence:

1. Retirer le capuchon situé sur la surface intérieure du hayon, à l'aide d'un tournevis plat.



2. Tourner le levier vers la droite pour déverrouiller le hayon.



Après avoir suivi cette méthode de déverrouillage d'urgence, faire inspecter le véhicule par un concessionnaire agréé Mazda, dès que possible.

Fermeture du hayon

Le pousser vers le bas à l'aide des deux mains jusqu'à ce que le verrou s'enclenche. Ne pas le claquer. Tirer le hayon vers le haut pour s'assurer qu'il est bien verrouillé.

▼ Compartiment à bagages

⚠ PRUDENCE

Ne pas placer de bagages ou d'autres objets sur le cache du compartiment à bagages:

Le fait de placer des bagages ou autres objets sur le cache du compartiment à bagages est dangereux. En cas d'arrêt brusque ou de collision, les objets peuvent être projetés comme des projectiles qui peuvent frapper et blesser quelqu'un. Le véhicule est équipé d'un cache du compartiment à bagages léger permettant de conserver la zone des bagages à l'abri des regards; le couvercle ne pourra pas retenir les objets lourds non attachés lors d'un accident tel qu'un capotage. Attacher tous les objets lourds, bagages ou chargement, à l'aide des crochets d'immobilisation.

S'assurer que tout bagage et paquet est fixé avant de conduire le véhicule:

Le fait de ne pas fixer les bagages ou paquets avant la conduite est dangereux car ils pourraient se déplacer ou être projetés en cas de freinage brusque ou de collision, et causer de graves blessures.

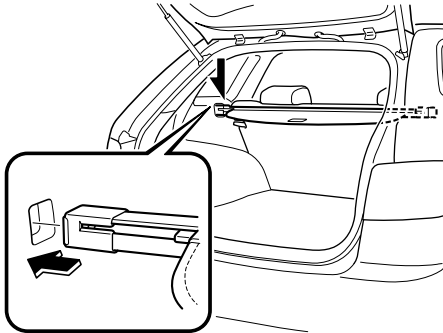
⚠ ATTENTION

S'assurer que le cache du compartiment à bagages est fixé fermement. Sinon, elle risque de se détacher soudainement et de causer des blessures.

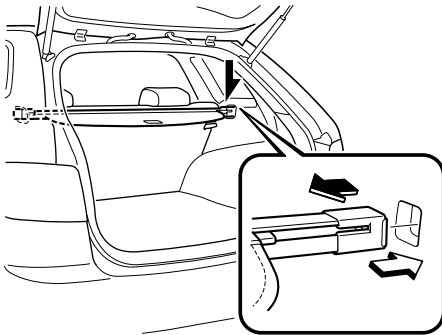
Cache de compartiment à bagages*

Installer le cache

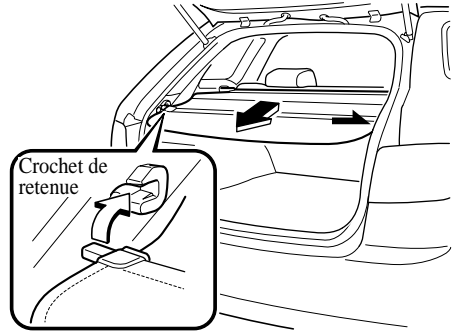
1. Introduire l'extrémité gauche de la barre de retenue dans l'encoche.



2. Presser le support à ressort sur le côté droit de la barre de retenue vers l'intérieur, puis l'introduire dans l'encoche.



3. Extraire progressivement le cache et l'introduire dans les pièces de retenue.



Retrait du cache

Pour l'installation, effectuer les opérations de retrait en sens inverse.

Portières et serrures

Lève-vitre électrique

Le contacteur d'allumage doit être à la position ON pour que le lève-vitre électrique fonctionne.

⚠ PRUDENCE

S'assurer que rien ne se trouve sur la trajectoire d'une vitre que l'on désire fermer:

La fermeture des vitres à l'aide du lève-vitre électrique est dangereuse. Les mains, la tête ou même le cou d'une personne peuvent être coincés par la vitre et subir de graves blessures ou la mort. Cet avertissement s'applique en particulier aux enfants.

Toujours verrouiller tous les lève-vitres électriques de passagers à l'aide de l'interrupteur de verrouillage de lève-vitres électriques du côté conducteur, lorsque des enfants se trouvent dans le véhicule, et ne jamais permettre aux enfants de jouer avec les interrupteurs des lève-vitres électriques:

Le fait de laisser les interrupteurs de lève-vitres électriques déverrouillés pendant que des enfants se trouvent dans le véhicule est dangereux. Des interrupteurs de lève-vitres électriques non verrouillés à l'aide de l'interrupteur de verrouillage de lève-vitres électriques permettent aux enfants de faire fonctionner les vitres électriques accidentellement, ce qui peut causer de graves blessures si les mains, la tête ou le cou d'un enfant est coincé par une vitre.

⚠ ATTENTION

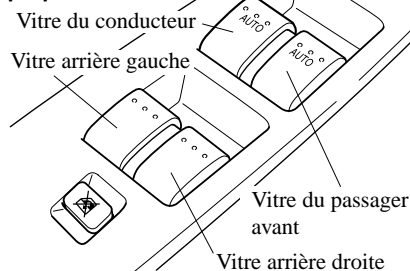
Pour éviter de fondre le fusible et d'endommager le système de lève-vitre électrique, ne pas ouvrir ou fermer plus de trois vitres à la fois.

▼ Utilisation des lève-vitres électriques avant

REMARQUE

- Chaque lève-vitre électrique côté passager peut être ouverte et fermée à l'aide de l'interrupteur sur la portière lorsque l'interrupteur de verrouillage des lève-vitres électriques sur la portière du conducteur est en position déverrouillée (page 3-41).
- Chaque lève-vitre électrique côté passager peut être aussi actionnée à l'aide des interrupteurs principaux de commande de lève-vitres électriques sur la portière du conducteur.

Interrupteur principal de commande du propriétaire



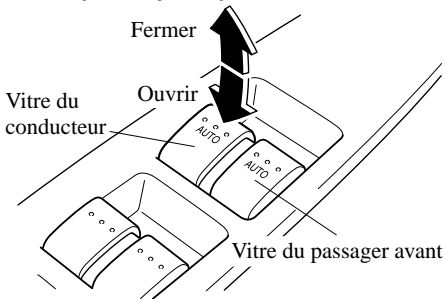
- Les fonctions suivantes peuvent être exécutées pour les lève-vitres électriques avant en utilisant les interrupteurs principaux de commande de lève-vitres électriques situés sur la portière du conducteur ou à l'aide de l'interrupteur de la portière du passager avant.
 - Ouverture/fermeture manuelle
 - Ouverture/fermeture automatique
 - Fonction d'ouverture en deux étapes

Ouverture/fermeture manuelle

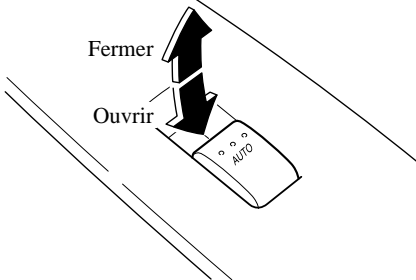
Pour ouvrir la lève-vitre électrique à la position désirée, maintenir l'interrupteur légèrement enfoncé.

Pour fermer la lève-vitre électrique à la position désirée, tirer légèrement l'interrupteur vers le haut.

Interrupteurs principaux de commande



Interrupteur du passager avant



Ouverture/fermeture automatique

Pour ouvrir complètement une lève-vitre électrique automatiquement, enfoncer complètement l'interrupteur.

Pour fermer complètement la lève-vitre électrique automatiquement, tirer l'interrupteur vers le haut complètement.

Pour arrêter la lève-vitre électrique son ouverture ou sa fermeture complète, tirer ou appuyer sur l'interrupteur dans le sens opposé au déplacement de la vitre, puis le relâcher.

Portières et serrures

REMARQUE

(PROCEDURE DE REINITIALISATION DE LEVE-VITRE ELECTRIQUE)

Si la batterie a été déconnectée lors des travaux d'entretien du véhicule, ou pour d'autres raisons telles que l'actionnement continu d'un interrupteur après que la fenêtre ait été complètement ouverte/fermée, les lève-vitres électriques ne s'ouvriront pas et ne se fermeront pas complètement automatiquement. Il est possible de réinitialiser la fonction automatique à l'aide de l'interrupteur de commande principal du conducteur ou de l'interrupteur de portière du passager avant. La procédure de réinitialisation de la fonction automatique de lève-vitre électrique peut être effectuée sur un seul, ou sur les deux interrupteurs de portière. La fonction automatique de lève-vitre électrique ne sera rétablie que sur le côté qui a été réinitialisé.

1. Mettre le contacteur d'allumage à la position ON.
2. S'assurer que l'interrupteur de verrouillage de lève-vitres électriques situé sur la portière du conducteur n'est pas enfoncé.
3. Appuyer sur l'interrupteur et ouvrir la lève-vitre électrique complètement.
4. Tirer l'interrupteur vers le haut pour fermer la lève-vitre électrique complètement et le maintenir pendant environ 2 secondes après que la vitre soit complètement fermée.
5. Répéter les étapes 3-4 pour chaque lève-vitre électrique avant.
6. S'assurer que les lève-vitres électriques fonctionnent correctement en utilisant les interrupteurs de portières.

Fonction d'ouverture en deux étapes

Lorsque la lève-vitre électrique est complètement fermée, appuyer sur l'interrupteur brièvement et la lève-vitre s'ouvrira et s'arrêtera à 3 cm (1 po.) du haut.

Si l'interrupteur est maintenu pressé, la vitre s'ouvrira complètement.

REMARQUE

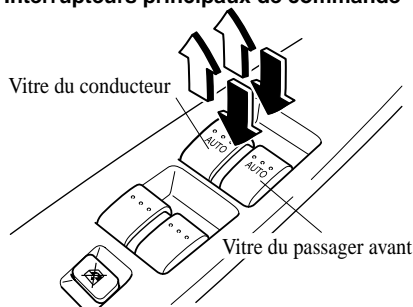
Si l'interrupteur est pressé une fois lorsque la vitre est complètement fermée, la vitre ne s'ouvrira que d'environ 3 cm (1 po.) pour ventiler l'habitacle.

Annulation de la fonction d'ouverture en deux étapes

Pour annuler la fonction d'ouverture en deux étapes pour la lève-vitre électrique avant, suivre la méthode suivante à l'aide des interrupteurs de commande principaux.

1. Mettre le contacteur d'allumage sur ON et compléter l'opération suivante dans les 5 secondes:
Appuyer deux fois fermement sur l'interrupteur de lève-vitre électrique, puis le tirer deux fois fermement.

Interrupteurs principaux de commande



2. Mettre le contacteur d'allumage sur LOCK.

3. Avec le contacteur d'allumage sur LOCK, et dans les 40 secondes, mettre le contacteur d'allumage sur ON et compléter l'opération suivante dans les 5 secondes:
Appuyer deux fois fermement sur l'interrupteur de lève-vitre électrique, puis le tirer deux fois fermement.

REMARQUE

- La fonction d'ouverture en deux étapes ne peut pas être annulée si les opérations ne sont pas complétées dans les délais indiqués ou si les étapes ne sont pas toutes suivies. Pour reprendre l'opération d'annulation, mettre le contacteur d'allumage sur LOCK puis reprendre au début.
- S'il n'est pas possible d'annuler la fonction en suivant la méthode indiquée, s'adresser à un concessionnaire agréé Mazda.

Remise en fonction de l'ouverture en deux étapes

Avec la fonction d'ouverture en deux étapes annulée, répéter les opérations indiquées ci-dessus pour la remettre en fonction sur chaque interrupteur de portière.

REMARQUE

S'il n'est pas possible de rétablir la fonction en suivant la méthode indiquée, s'adresser à un concessionnaire agréé Mazda.

Vitre à dispositif de sécurité

Si la main, la tête d'une personne ou autre objet bloque la vitre lors de sa fermeture automatique ou manuelle, la vitre s'arrête et s'ouvre à moitié.

PRUDENCE

Vérifier que rien ne bloque la vitre électrique juste avant qu'elle atteigne sa position de fermeture complète ou lorsque l'interrupteur de vitre électrique est maintenu complètement vers le haut:

Le fait de bloquer une vitre électrique juste avant qu'elle atteigne sa position de fermeture complète ou lorsque l'interrupteur de vitre électrique est maintenu complètement vers le haut est dangereux.

Dans ces cas, la fonction de sécurité ne peut pas arrêter la vitre. Si des doigts sont pris, cela peut entraîner de graves blessures.

REMARQUE

- Suivant les conditions de conduite, une vitre se fermant automatiquement peut s'arrêter et commencer à s'ouvrir si un choc similaire à un objet qui la bloque est ressenti par le dispositif.
Si la fonction de sécurité se déclenche et le lève-vitre électrique ne peut pas être fermé automatiquement, tirer et maintenir l'interrupteur à fond et la vitre se fermera.
- Le dispositif de sécurité de vitre ne fonctionne qu'après que le système a été réinitialisé.

Fonctionnement du lève-vitre électrique avec le moteur éteint

Le lève-vitre électrique peut être utilisé pendant environ 40 secondes après que le contacteur d'allumage soit tourné de la position ON à la position ACC ou LOCK avec toutes les portières fermées. Si une des portières avant est ouverte, le lève-vitre électrique ne fonctionnera plus.

Portières et serrures

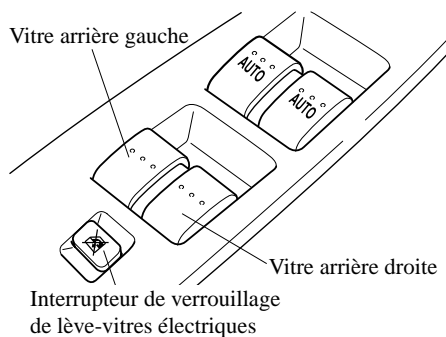
REMARQUE

- Pour l'utilisation du lève-vitre avec le moteur éteint, l'interrupteur doit être maintenu fermement jusqu'à ce que la vitre soit fermée car la fonction de fermeture automatique n'opérera pas.
- La fonction d'ouverture en deux étapes n'opérera pas si le moteur est éteint.

▼ Utilisation des lève-vitres électriques arrière

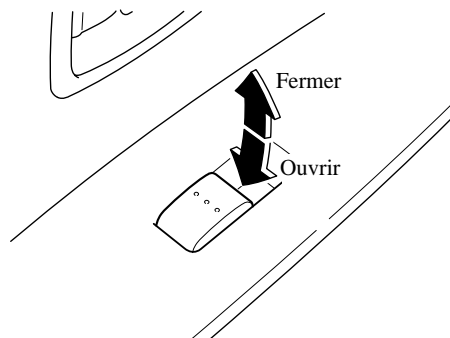
Les vitres électriques peuvent être commandées lorsque l'interrupteur de verrouillage de lève-vitre électrique sur la portière du conducteur est en position déverrouillée.

Les lève-vitres électriques arrière peuvent être ouvertes ou fermées à l'aide des interrupteurs principaux des lève-vitres électriques sur la portière du conducteur.



Pour ouvrir la lève-vitre électrique à la position désirée, maintenir l'interrupteur enfoncé.

Pour fermer la lève-vitre électrique à la position désirée, tirer l'interrupteur vers le haut.



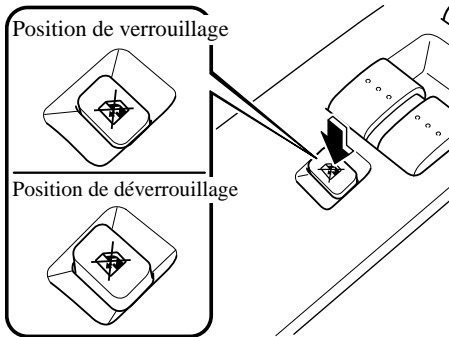
Fonctionnement du lève-vitre électrique avec le moteur éteint

Le lève-vitre électrique peut être utilisé pendant environ 40 secondes après que le contacteur d'allumage soit tourné de la position ON à la position ACC ou LOCK avec toutes les portières fermées. Si une des portières avant est ouverte, les lève-vitres électriques ne fonctionneront pas.

▼ Interrupteur de verrouillage du lève-vitre électrique

Avec l'interrupteur de verrouillage en position de déverrouillage, toutes les vitres électriques sur chaque portière peuvent être ouvertes et fermées.

Avec l'interrupteur de verrouillage en position de verrouillage, seule la vitre électrique côté conducteur peut être ouverte et fermée.



⚠ PRUDENCE

Sauf lorsqu'un passager doit actionner une lève-vitre électrique, garder l'interrupteur de verrouillage des lève-vitres électriques sur la position verrouillée:

Le fonctionnement accidentel d'une lève-vitre électrique est dangereux. Les mains, la tête ou le cou d'une personne peuvent être coincés par la vitre et subir de graves blessures.

REMARQUE

Lorsque l'interrupteur de verrouillage des lève-vitres électriques est en position verrouillée, le voyant de l'interrupteur de lève-vitre électrique du passager avant s'éteint. Le voyant peut être difficile à voir selon la luminosité environnante.

▼ Ouverture/fermeture des lève-vitre électriques de l'extérieur

Les lève-vitres électriques avant peuvent être ouverts ou fermés depuis l'extérieur du véhicule après la fermeture des portières et du hayon.

Les lève-vitres électriques avant peuvent être actionnés lorsque l'interrupteur de verrouillage de lève-vitre électrique sur la portière du conducteur est en position verrouillée ou déverrouillée.

⚠ PRUDENCE

S'assurer que rien ne se trouve sur la trajectoire d'une vitre que l'on désire fermer:

La fermeture des vitres à l'aide du lève-vitre électrique est dangereuse. Les mains, la tête ou même le cou d'une personne peuvent être coincés par la vitre et subir de graves blessures ou la mort. Cet avertissement s'applique en particulier aux enfants.

Portières et serrures

REMARQUE

- Les lèves-vitre électriques ne peuvent pas être ouverts ou fermés de l'extérieur dans les conditions suivantes:
 - Une portière ou le hayon est ouverte.
 - La clé est introduite dans le contacteur d'allumage.
 - (Avec clé avancée)
Le bouton de démarrage est sur une position autre que LOCK.
- Il est possible que les lève-vitres électriques ne se ferment pas complètement. S'assurer que toutes les vitres sont bien fermées.

Si les lèves-vitre électriques ne peuvent se fermer complètement, actionner chaque interrupteur de lève-vitre électrique de l'intérieur du véhicule. Après avoir fermé les fenêtres de l'extérieur du véhicule, vérifier qu'elles sont complètement fermées.

Ouverture

Comme personne n'aime entrer dans un véhicule surchauffé, Mazda a présenté une fonction d'ouverture des deux vitres avant et du toit ouvrant transparent lorsqu'on approche du véhicule, afin de laisser pénétrer l'air avant qu'on entre dans le véhicule.

! PRUDENCE

Utiliser la fonction de vitre automatique uniquement quand on est certain que le véhicule est en lieu sûr:

Ne pas laisser les enfants jouer avec les clés. S'ils ouvrent la vitre à votre insu, les vitres ouvertes ne manqueront pas de tenter d'éventuels voleurs, davantage encore que des portières non verrouillées.

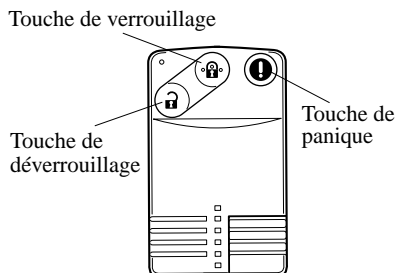
Les vitres peuvent être ouvertes pour aérer l'habitacle avant d'entrer dans le véhicule.

Avec touche de déverrouillage (Système d'ouverture à télécommande)

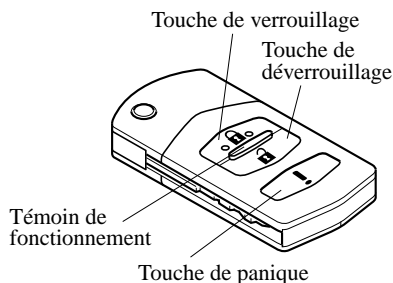
Appuyer une fois sur la touche de déverrouillage de la télécommande, appuyer de nouveau sur la touche au bout de 1,5 secondes et la maintenir enfoncée. Une fois les portières et hayon déverrouillés, les deux vitres avant et le toit ouvrant transparent se ferment lorsque la touche de déverrouillage est enfoncée. Pour arrêter l'ouverture des vitres et du toit ouvrant transparent, relâcher la touche.

Si l'on effectue à nouveau l'opération depuis le début, les vitres et le toit ouvrant transparent s'ouvrent.

Clé avancée



Clé de type escamotable

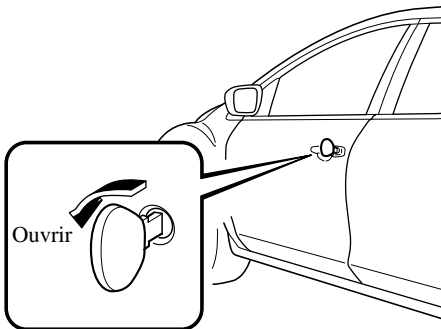


REMARQUE

- La touche de déverrouillage ne fonctionne que si l'on exerce deux pressions successives sur celle-ci.
- La touche de verrouillage ne permet pas de fermer les lève-vitres électriques.

Avec clé

1. Insérer la clé dans le barillet de clé de la portière du conducteur.
2. Tourner la clé vers l'avant et la maintenir. Une fois les portières et le hayon déverrouillés, les vitres s'ouvrent complètement automatiquement.



Pour arrêter cette opération, tourner la clé jusqu'à la position centrale, puis la tourner à nouveau vers l'avant.

REMARQUE

L'opération d'ouverture de vitre peut également être arrêtée en tournant la clé vers l'arrière. Toutefois, les portières et le hayon seront verrouillés.

Fermeture

Les vitres peuvent être fermées si l'on constate qu'elles ont été laissées ouvertes après être sorti du véhicule.

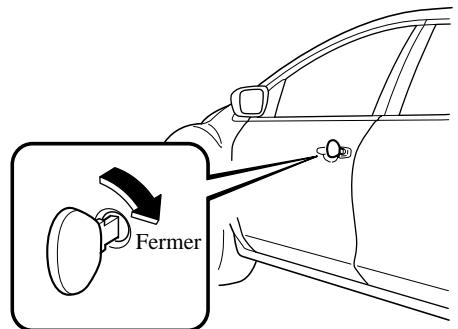
REMARQUE

(Avec clé avancée)

Si la condamnation automatique (page 3-8) a été activée, les portières et le hayon se verrouillent automatiquement lorsqu'on s'éloigne du véhicule; toutefois, il sera impossible de fermer les lève-vitres électriques. Lorsqu'on quitte le véhicule, fermer les fenêtres à l'aide de l'interrupteur de lève-vitres électriques à l'intérieur du véhicule, la clé, ou un interrupteur de demande.

Avec clé

1. Insérer la clé dans le barillet de clé de la portière du conducteur.
2. Tourner la clé vers l'arrière et la maintenir. Une fois les portières et le hayon verrouillés, les vitres se ferment aussi longtemps que la clé est tournée.

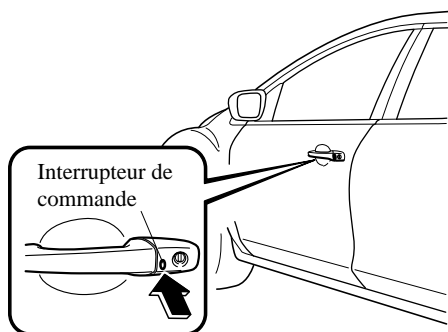


Avec l'interrupteur de commande de la portière du conducteur (Clé avancée)

1. Si les portières et le hayon sont verrouillés, les déverrouiller.

Portières et serrures

- Appuyer et maintenir enfoncé l'interrupteur de commande de la portière du conducteur. Une fois les portières et le hayon verrouillés, les vitres se ferment aussi longtemps que l'interrupteur de commande est enfoncé.



Trappe de remplissage de carburant et bouchon de réservoir de carburant

⚠ PRUDENCE

Lors du retrait du bouchon du réservoir de carburant, desserrer le bouchon légèrement et attendre que le sifflement cesse. Retirer ensuite le bouchon:

Le jet de carburant est dangereux. Le carburant risque de causer des brûlures à la peau et aux yeux et est dangereux pour la santé si avalé. Il peut y avoir jet de carburant lorsqu'il y a une pression dans le réservoir de carburant et le bouchon est retiré trop rapidement.

Avant de faire le plein de carburant, arrêter le moteur et garder les étincelles et les flammes loin de l'ouverture de remplissage de carburant:

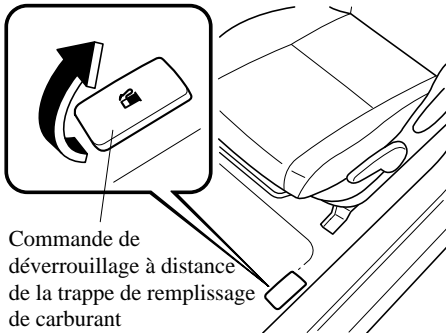
Les vapeurs de carburant sont dangereuses. Elles peuvent être enflammées par des étincelles ou des flammes, causant de graves brûlures ou blessures. De plus, l'utilisation d'un bouchon du réservoir de carburant incorrect, ou si un bouchon n'est pas utilisé, peut causer une fuite de carburant qui peut entraîner de graves blessures ou la mort en cas d'accident.

ATTENTION

Toujours utiliser un bouchon Mazda d'origine ou l'équivalent approuvé, disponible chez tout concessionnaire agréé Mazda. Un bouchon non adéquat peut causer des dommages importants aux systèmes d'alimentation et antipollution. Il peut également faire allumer le voyant d'anomalie du moteur sur le tableau de bord.

▼ Trappe de remplissage de carburant

Pour ouvrir, tirer vers le haut la commande de déverrouillage à distance de la trappe de remplissage de carburant.

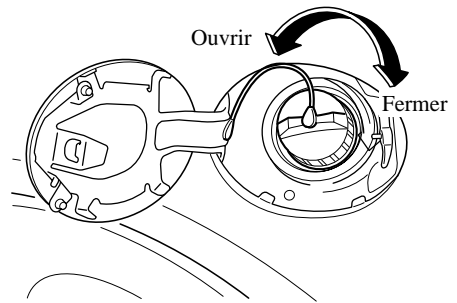


Commande de déverrouillage à distance de la trappe de remplissage de carburant

▼ Bouchon de réservoir de carburant

Pour retirer le bouchon de réservoir de carburant, le tourner dans le sens contraire des aiguilles d'une montre.

Pour fermer le bouchon de réservoir de carburant, le tourner dans le sens des aiguilles d'une montre jusqu'à ce que deux déclics ou plus se fassent entendre.



ATTENTION

S'assurer que le bouchon de réservoir de carburant est bien serré. Le voyant d'anomalie du moteur peut s'allumer si le bouchon n'est pas serré correctement. Si le voyant reste allumé (même après avoir bien serré le bouchon, conduit le véhicule et fait démarrer le moteur plusieurs fois), cela peut indiquer un problème différent. S'adresser à un concessionnaire agréé Mazda dès que possible.

Portières et serrures

Capot

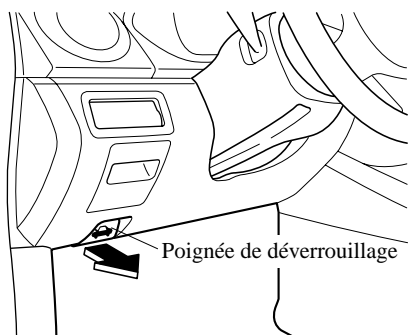
! PRUDENCE

Toujours s'assurer que le capot est fermé et correctement verrouillé:

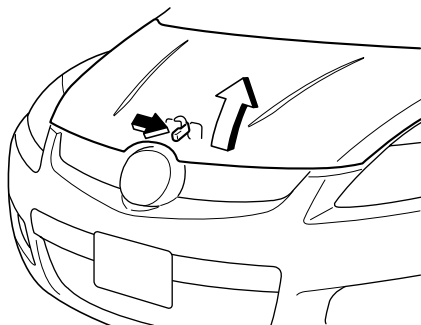
Un capot qui n'est pas fermé et correctement verrouillé est dangereux car il risque de s'ouvrir lorsque le véhicule roule et bloquer la vue du conducteur, ce qui peut causer un grave accident.

▼ Ouvrir le capot

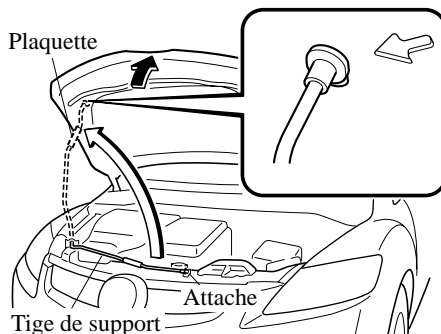
1. Tirer sur la poignée de déverrouillage pour déverrouiller le capot.



2. Glisser la main dans l'ouverture du capot, pousser la gâche de sécurité vers la droite et soulever le capot.



3. Saisir la tige de support à l'endroit du caoutchouc et l'engager dans le trou indiqué par la flèche pour maintenir le capot ouvert.



▼ Fermer le capot

! PRUDENCE

Ne rien laisser dans le compartiment moteur:

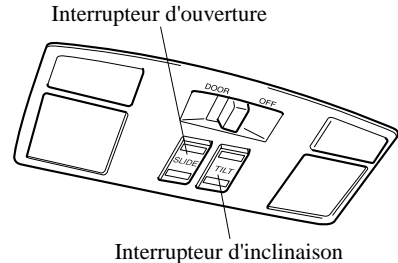
Une fois la vérification ou l'entretien dans le compartiment moteur terminé, ne pas laisser d'éléments tels que des outils ou des chiffons dans le compartiment moteur. Les outils et autres éléments laissés dans le compartiment moteur peuvent endommager le moteur ou entraîner un incendie occasionnant un accident inattendu.

1. Vérifier, sous le capot, que tous les bouchons de remplissage sont en place et que tous les éléments non fixés (par ex. outils, contenant d'huile, etc.) ont été retirés.
2. Insérer la tige de support dans son attache tout en maintenant le capot ouvert. Vérifier que la tige de support est fixée dans l'attache avant de fermer le capot.

- Fermer le capot de manière à ce qu'il se verrouille correctement en place.

Toit ouvrant transparent*

Le toit ouvrant transparent peut être ouvert ou fermé électriquement seulement si le contacteur d'allumage est sur la position ON.



⚠ PRUDENCE

Ne pas laisser les passagers se tenir debout ou sortir une partie de leur corps par l'ouverture du toit ouvrant transparent pendant que le véhicule se déplace:

Le fait de sortir la tête, les bras ou toute autre partie du corps par l'ouverture du toit ouvrant transparent est dangereux. Une tête ou des bras peuvent être frappés par un objet lorsque le véhicule se déplace. Ceci peut causer la mort ou de graves blessures.

S'assurer que rien ne se trouve sur la trajectoire du toit ouvrant transparent avant de le fermer:

Un toit ouvrant transparent qui se ferme est dangereux. Les mains, la tête ou même le cou d'une personne, en particulier les enfants, peuvent être coincés lors de la fermeture et subir de graves blessures ou la mort.

Portières et serrures

REMARQUE

Après le lavage du véhicule Mazda ou après qu'il ait plu, éponger l'eau accumulée sur le toit ouvrant transparent avant de l'ouvrir pour éviter la pénétration d'eau qui risque de causer de la rouille ou d'endommager la garniture du pavillon.

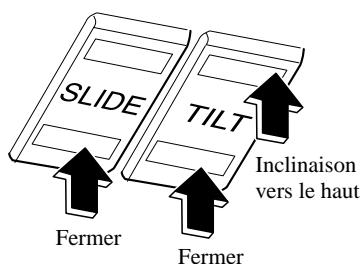
▼ **Fonctionnement du toit ouvrant transparent**

Inclinaison

L'arrière du toit ouvrant transparent peut être relevé pour fournir plus de ventilation.

Pour incliner complètement automatiquement, appuyer momentanément sur l'arrière de l'interrupteur d'inclinaison. Pour fermer complètement automatiquement, appuyer momentanément sur l'avant de l'interrupteur d'inclinaison ou d'ouverture.

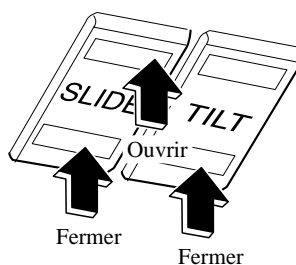
Pour arrêter l'inclinaison en cours, appuyer n'importe où sur l'interrupteur d'inclinaison ou d'ouverture.



Coulissement

Pour ouvrir complètement automatiquement, appuyer momentanément sur l'arrière de l'interrupteur d'ouverture. Pour fermer complètement automatiquement, appuyer momentanément sur l'avant de l'interrupteur d'inclinaison ou d'ouverture.

Pour arrêter le coulissement en cours, appuyer n'importe où sur l'interrupteur d'inclinaison ou d'ouverture.



Procédure de réinitialisation de toit ouvrant transparent électrique

Si la batterie a été débranchée pour l'entretien du véhicule ou pour toute autre raison, le toit ouvrant transparent ne se ferme ni ne s'ouvrira automatiquement complètement. La fonction de sécurité du toit ouvrant transparent n'est pas utilisable pendant que le toit ouvrant transparent est réinitialisé. Suivre les étapes suivantes pour réinitialiser le système:

1. Mettre le contacteur d'allumage à la position ON.
2. Appuyer sur l'arrière de l'interrupteur d'inclinaison pour ouvrir partiellement en inclinant l'arrière du toit ouvrant transparent.

REMARQUE

Si la procédure de réinitialisation est effectuée pendant que le toit ouvrant transparent est en position de coulissement (ouverture partielle), le toit se fermera avant que l'arrière s'ouvre en s'inclinant.

- Répéter la procédure de l'étape 2.
L'arrière du toit ouvrant transparent s'ouvre en s'inclinant jusqu'à la position complètement ouverte, puis se ferme légèrement.

▼ Utilisation du toit ouvrant avec le moteur éteint

Le toit ouvrant transparent peut être actionné jusqu'à environ 40 secondes après que le contacteur d'allumage soit tourné de la position ON à la position ACC ou LOCK avec toutes les portières fermées. Si une des portières est ouverte, le toit ouvrant transparent ne fonctionnera plus.

REMARQUE

Pour l'utilisation du toit ouvrant transparent avec le moteur éteint, l'interrupteur doit être maintenu fermement jusqu'à ce que le toit ouvrant transparent soit fermé, car la fonction de fermeture automatique n'opérera pas.

▼ Ouverture/fermeture du toit ouvrant transparent depuis l'extérieur

Le toit ouvrant transparent peut être ouvert ou fermé depuis l'extérieur après la fermeture des portières et du hayon.

⚠ PRUDENCE

S'assurer que rien ne se trouve sur la trajectoire du toit ouvrant transparent avant de le fermer:

La fermeture du toit ouvrant transparent présente certains dangers. Les mains, la tête ou même le cou d'une personne peuvent être coincés par le toit ouvrant transparent, ce qui peut entraîner des blessures graves ou mortelles. Cet avertissement s'applique en particulier aux enfants et aux animaux de compagnie.

REMARQUE

- Le toit ouvrant transparent ne peut pas être ouvert ou fermé de l'extérieur dans les conditions suivantes:
 - Une portière ou le hayon est ouverte.
 - La clé est introduite dans le contacteur d'allumage.
 - (Avec clé avancée)**
Le bouton de démarrage est enfoncé dans le contacteur d'allumage.
- Il est possible que le toit ouvrant transparent ne se ferme pas complètement. S'assurer que le toit ouvrant transparent est fermé.
Si le toit ouvrant transparent ne peut pas se fermer complètement, actionner l'interrupteur d'inclinaison/ouverture du toit ouvrant transparent depuis l'intérieur du véhicule.
Après avoir fermé le toit ouvrant transparent de l'extérieur du véhicule, vérifier qu'il est bien complètement fermé.

Portières et serrures

Ouverture

Comme personne n'aime entrer dans un véhicule surchauffé, Mazda a présenté une fonction d'ouverture des deux vitres avant et du toit ouvrant transparent lorsqu'on approche du véhicule, afin de laisser pénétrer l'air avant qu'on entre dans le véhicule.

PRUDENCE

Utiliser la fonction de toit ouvrant transparent automatique uniquement quand on est certain que le véhicule est en lieu sûr:

Ne pas laisser les enfants jouer avec les clés. S'ils ouvrent le toit ouvrant transparent à votre insu, le toit ouvrant transparent ouvert ne manquera pas de tenter d'éventuels voleurs, davantage encore que des portières non verrouillées.

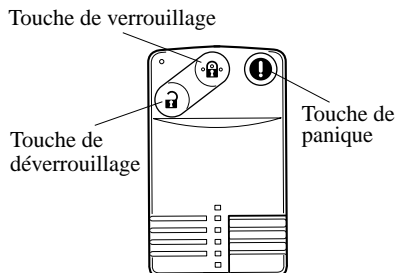
Le toit ouvrant transparent peut être ouvert pour aérer l'habitacle avant d'entrer dans le véhicule.

Avec touche de déverrouillage (Système d'ouverture à télécommande)

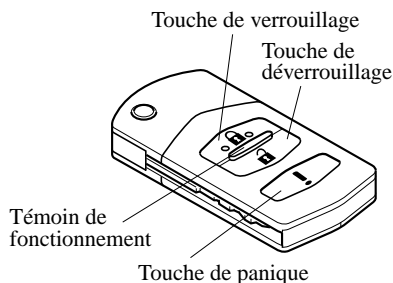
Appuyer une fois, puis appuyer à nouveau dans les 1,5 secondes et maintenir enfoncé.

Une fois les portières et le hayon déverrouillés, les deux vitres avant et le toit ouvrant transparent s'ouvrent aussi longtemps que la touche de déverrouillage est enfoncée.

Clé avancée



Clé de type escamotable



Pour arrêter l'ouverture des vitres et du toit ouvrant transparent, relâcher la touche.

Si l'on effectue à nouveau l'opération depuis le début, les vitres et le toit ouvrant transparent s'ouvrent.

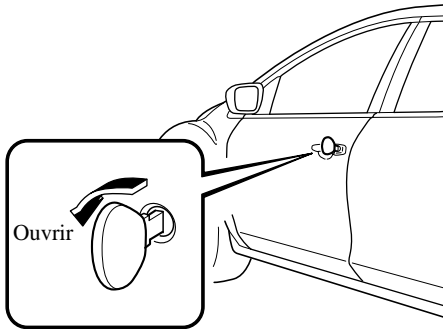
REMARQUE

- La touche de déverrouillage ne fonctionne que si l'on exerce deux pressions successives sur celle-ci.
- La touche de verrouillage ne permet pas de fermer le toit ouvrant transparent.

Avec clé

1. Insérer la clé dans le barillet de clé de la portière du conducteur.

2. Tourner la clé vers l'avant et la maintenir. Une fois les portières et le hayon déverrouillés, les vitres s'ouvrent complètement automatiquement.



Pour arrêter cette opération, tourner la clé jusqu'à la position centrale, puis la tourner à nouveau vers l'avant.

REMARQUE

L'opération d'ouverture du toit ouvrant transparent peut également être arrêtée en tournant la clé vers l'arrière. Toutefois, les portières et le hayon seront verrouillés.

Fermeture

Le toit ouvrant transparent peut être fermé si l'on constate qu'il a été laissé ouvert après être sorti du véhicule.

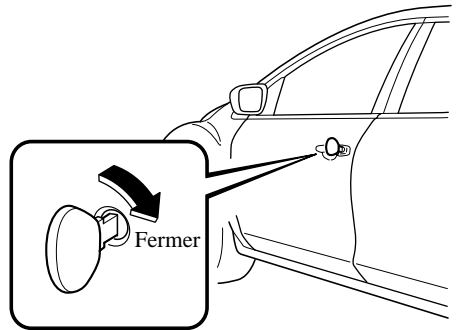
REMARQUE

(Avec clé avancée)

Si la condamnation automatique (page 3-8) a été activée, les portières et le hayon se verrouillent automatiquement lorsqu'on s'éloigne du véhicule; toutefois, par mesure de sécurité, il sera impossible de fermer le toit ouvrant transparent. Lorsqu'on quitte le véhicule, fermer le toit ouvrant transparent à l'aide de l'interrupteur d'inclinaison ou d'ouverture à l'intérieur du véhicule, la clé, ou un interrupteur de commande.

Avec clé

1. Insérer la clé dans le barillet de clé de la portière du conducteur.
2. Tourner la clé vers l'arrière et la maintenir. Une fois les portières et le hayon verrouillés, le toit ouvrant transparent se ferme aussi longtemps que la clé est tournée.

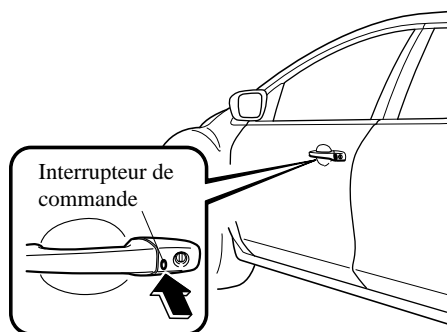


Avec l'interrupteur de commande de la portière du conducteur (Clé avancée)

1. Si les portières et le hayon sont verrouillés, les déverrouiller.

Portières et serrures

2. Appuyer sur l'interrupteur de commande de la porte du conducteur et le maintenir enfoncé. Une fois les portières et le hayon verrouillés, le toit ouvrant transparent se ferme aussi longtemps que l'interrupteur de commande est enfoncé.



▼ Toit ouvrant transparent à dispositif de sécurité

Si la main, la tête d'une personne ou autre objet bloque le toit ouvrant transparent lors de sa fermeture automatique, le toit ouvrant transparent s'arrêtera et s'ouvrira à moitié.

⚠ PRUDENCE

S'assurer que rien ne bloque le toit ouvrant transparent juste avant sa fermeture complète:

Le fait de bloquer le toit ouvrant transparent juste avant sa fermeture complète est dangereux.

Dans ce cas, la fonction de sécurité ne peut pas arrêter le toit ouvrant transparent. Si des doigts sont pris, cela peut entraîner de graves blessures.

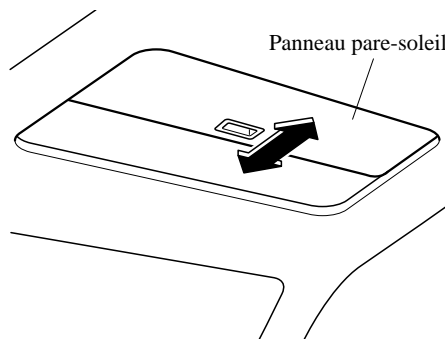
REMARQUE

- *Suivant les conditions de conduite, un toit ouvrant transparent se fermant peut s'arrêter et commencer à s'ouvrir si un choc similaire à un objet qui le bloque est ressenti par le toit ouvrant transparent.*
- *La fonction de sécurité du toit ouvrant transparent n'est pas utilisable pendant que le toit ouvrant transparent est initialisé.*

▼ Panneau pare-soleil

Le panneau pare-soleil peut être ouvert et fermé manuellement.

Le panneau pare-soleil s'ouvre automatiquement lorsque le toit ouvrant transparent est ouvert, mais il doit être fermé manuellement.



⚠ ATTENTION

- *Le panneau pare-soleil ne s'incline pas. Pour éviter de l'endommager ne pas le pousser.*
- *Ne pas fermer le panneau pare-soleil pendant que le toit ouvrant transparent s'ouvre. Si on force le panneau pare-soleil à se fermer, on risque de l'endommager.*

Système d'immobilisation (avec clé avancée)

Le système d'immobilisation en option ne permet de démarrer le moteur qu'avec une clé avancée reconnue par le système.

Si quelqu'un essaie de démarrer le moteur avec une clé avancée non reconnue par le système, le moteur ne démarrera pas, ce qui aide à protéger le véhicule contre le vol.

ATTENTION

- Les équipements radio de ce type sont réglementés par des lois aux Etats-Unis.
Les changements ou modifications non spécifiquement approuvés par l'entité responsable de la conformité peuvent annuler le droit de l'utilisateur de faire fonctionner cet appareil.
- Afin de ne pas endommager la clé, ne pas:
 - Laisser la clé tomber.
 - Mouiller la clé.
 - Exposer la clé à des champs magnétiques.
 - Exposer la clé à des températures élevées, dans des endroits au soleil comme sur le tableau de bord ou sur le capot.

ATTENTION

Veiller à ce que ce qui suit ne se produise pas lorsque vous démarrez le moteur à l'aide de la clé auxiliaire suite au déchargement de la pile de la clé avancée ou un autre dysfonctionnement. Sinon, le signal provenant de la clé auxiliaire ne sera pas reçu correctement et le moteur risque de ne pas démarrer.

- *La partie métallique d'autres clés ou des objets métalliques touches à la clé.*
- *D'autres clés auxiliaires ou les clés d'autres véhicules équipés d'un système d'immobilisation sont en contact ou à proximité immédiate de la clé auxiliaire.*
- *Des dispositifs d'achat électronique ou d'accès sécurisé qui touchent la clé ou sont très proches de celle-ci.*

REMARQUE

• (ETATS-UNIS)

Cet appareil est conforme à la partie 15 de la Réglementation FCC. Le fonctionnement étant sujet aux deux conditions suivantes: (1) cet appareil ne doit pas causer d'interférences néfastes, et (2) cet appareil doit accepter toutes les interférences reçues, incluant celles qui risquent de causer un mauvais fonctionnement.

• (CANADA)

Cet appareil est conforme à la Réglementation RSS-210 d'Industrie Canada. Le fonctionnement étant sujet aux deux conditions suivantes: (1) cet appareil ne doit pas causer d'interférences néfastes, et (2) cet appareil doit accepter toutes les interférences reçues, incluant celles qui risquent de causer un mauvais fonctionnement.

Systeme de sécurité

▼ Fonctionnement

Armement

Le système est armé lorsque le contacteur d'allumage est tourné de la position ON à la position ACC ou LOCK. Le témoin de sécurité sur le tableau de bord clignotera à intervalles de 2 secondes, jusqu'à ce que le système soit désarmé.



Désarmement

Le système est désarmé lorsque le contacteur d'allumage mis à la position ON, en utilisant clé avancée enregistrée. Le témoin de sécurité s'allume pendant 3 secondes environ, puis s'éteint.

Si le moteur ne démarre pas à l'aide de la clé avancée correcte et que le témoin de sécurité reste allumé ou clignote, il peut y avoir un mauvais fonctionnement du système. S'adresser à un concessionnaire agréé Mazda.

REMARQUE

- *Le moteur risque de ne pas démarrer et le témoin de sécurité de s'allumer ou clignoter si la clé avancée est placée dans une zone où le système parvient difficilement à détecter le signal, telle que sur le tableau de bord ou dans la boîte à gants. Placer la clé avancée à un autre endroit, tourner le contacteur d'allumage en position LOCK, puis redémarrer le moteur.*
- *Les signaux d'une station de radio ou de télévision, d'un émetteur récepteur, ou d'un téléphone cellulaire peuvent causer des interférences au système d'immobilisation. Si le moteur ne démarre pas même lorsque la clé avancée appropriée est utilisée, vérifier le témoin de sécurité. Si le témoin de sécurité clignote, tourner le contacteur d'allumage en position ACC ou LOCK et attendre quelques secondes, puis tenter à nouveau de démarrer le moteur. Si le moteur ne démarre toujours pas après 3 essais ou plus, s'adresser à un concessionnaire agréé Mazda.*
- *Si le témoin de sécurité se met à clignoter et clignote continuellement pendant la conduite, ne pas arrêter le moteur. Se rendre jusque chez un concessionnaire agréé Mazda et faire vérifier le système. Si le moteur est arrêté pendant que le voyant clignote, il sera impossible de le redémarrer.*
- *Etant donné que les codes électroniques sont réinitialisés lors de la réparation du système d'immobilisation la clé avancée (y compris la clé auxiliaire) est nécessaire. Apporter toutes les clés avancées (y compris les clés auxiliaires) à un concessionnaire agréé Mazda.*

▼ Entretien

En cas de problème avec le système d'immobilisation ou la clé avancée (clé auxiliaire comprise), s'adresser à un concessionnaire agréé Mazda.

REMARQUE

- *Les clés avancées (y compris la clé auxiliaire) possèdent un code électronique unique. Pour cette raison et pour plus de sécurité, il faut attendre un certain temps avant d'obtenir des clés auxiliaires (y compris la clé auxiliaire) de rechange. Elles ne peuvent être obtenues que par l'intermédiaire d'un concessionnaire agréé Mazda.*
- *S'assurer de toujours garder une clé avancée de rechange, au cas où une clé avancée est perdue. En cas de perte d'une des clés avancées, s'adresser dès que possible à un concessionnaire agréé Mazda.*
- *Si une clé avancée (y compris la clé auxiliaire) est perdue, un concessionnaire agréé Mazda fera un réglage des codes électroniques des clés avancées (y compris des clés auxiliaires) restantes et du système d'immobilisation. Apporter toutes les clés avancées restantes (y compris les clés auxiliaires) à un concessionnaire agréé Mazda pour les faire réinitialiser. Le démarrage du véhicule à l'aide d'une clé dont le code électronique n'a pas été réglé sera impossible.*

▼ Modifications et accessoires additionnels

Mazda ne peut pas garantir le fonctionnement du système d'immobilisation s'il a été modifié ou si un accessoire additionnel a été installé sur le système.

ATTENTION

Afin d'éviter d'endommager le véhicule, ne pas modifier le système ou installer d'accessoire additionnel sur le système d'immobilisation du véhicule.

Système de sécurité

Système d'immobilisation (sans clé avancée)

Le système d'immobilisation ne permet de démarrer le moteur qu'avec une clé reconnue par le système.

Si quelqu'un essaie de démarrer le moteur avec une clé non reconnue par le système, le moteur ne démarrera pas, ce qui aide à protéger le véhicule contre le vol.

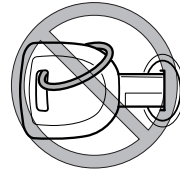
ATTENTION

- Les équipements radio de ce type sont réglementés par des lois aux Etats-Unis. Les changements ou modifications non spécifiquement approuvés par l'entité responsable de la conformité peuvent annuler le droit de l'utilisateur de faire fonctionner cet appareil.
- Afin de ne pas endommager la clé, ne pas:
 - Laisser la clé tomber.
 - Mouiller la clé.
 - Exposer la clé à des champs magnétiques.
 - Exposer la clé à des températures élevées, dans des endroits au soleil comme sur le tableau de bord ou sur le capot.

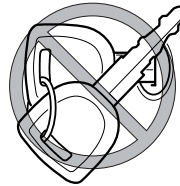
ATTENTION

Lors du démarrage du moteur éviter les points, sinon le moteur peut ne pas démarrer car le signal électronique de la clé de contact ne sera pas transmis correctement.

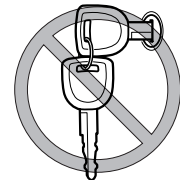
- Le porte-clés repose sur la clé.



- La partie métallique d'autres clés ou des objets métalliques touchés à la clé.



- D'autres clés ou les clés d'autres véhicules équipés d'un système d'immobilisation touchent ou sont très proches de la clé.



- Des dispositifs d'achat électronique ou d'accès sécurisé qui touchent la clé ou sont très proches de celle-ci.

REMARQUE

- **(ETATS-UNIS)**

Cet appareil est conforme à la partie 15 de la Réglementation FCC. Le fonctionnement étant sujet aux deux conditions suivantes:

(1) cet appareil ne doit pas causer d'interférences néfastes, et (2) cet appareil doit accepter toutes les interférences reçues, incluant celles qui risquent de causer un mauvais fonctionnement.

- **(CANADA)**

Cet appareil est conforme à la Réglementation RSS-210 d'Industrie Canada. Le fonctionnement étant sujet aux deux conditions suivantes: (1) cet appareil ne doit pas causer d'interférences néfastes, et (2) cet appareil doit accepter toutes les interférences reçues, incluant celles qui risquent de causer un mauvais fonctionnement.

▼ Fonctionnement

Armement

Le système est armé lorsque le contacteur d'allumage est tourné de la position ON à la position ACC.

Le témoin de sécurité sur le tableau de bord clignotera à intervalles de deux secondes, jusqu'à ce que le système soit désarmé.



Désarmement

Le système est désarmé lorsque le contacteur d'allumage correct est mis à la position ON.

Le témoin de sécurité s'allume pendant trois secondes environ, puis s'éteint.

Si le moteur ne démarre pas à l'aide de la clé de contact correcte et que le témoin de sécurité reste allumé ou clignote, il peut y avoir un mauvais fonctionnement du système. S'adresser à un concessionnaire agréé Mazda.

REMARQUE

- *Si le témoin de sécurité s'allume et reste allumé lorsque le contacteur d'allumage est mis sur la position ON, le moteur ne démarrera pas.*
- *Les signaux d'une station de radio ou de télévision, d'un émetteur récepteur, ou d'un téléphone cellulaire peuvent causer des interférences au système d'immobilisation. Si le moteur ne démarre pas même lorsque la clé appropriée est utilisée, vérifier le témoin de sécurité. Si le voyant clignote, retirer la clé de contact et attendre 2 secondes ou plus, puis l'insérer et essayer de démarrer le moteur de nouveau. Si le moteur ne démarre toujours pas après 3 essais ou plus, s'adresser à un concessionnaire agréé Mazda.*
- *Si le témoin de sécurité se met à clignoter et clignote continuellement pendant la conduite, ne pas arrêter le moteur. Se rendre jusque chez un concessionnaire agréé Mazda et faire vérifier le système. Si le moteur est arrêté pendant que le voyant clignote il sera impossible de le redémarrer.*
- *Etant donné que les codes électroniques sont réinitialisés lors de la réparation du système d'immobilisation les clés sont nécessaires. Apporter toutes les clés existantes un concessionnaire agréé Mazda.*

Systeme de securite

▼ Entretien

En cas de probleme avec le systeme d'immobilisation ou la cle, s'adresser a un concessionnaire agrée Mazda.

REMARQUE

- Les clés possèdent un code électronique unique. Pour cette raison et pour plus de sécurité, il faut attendre un certain temps avant d'obtenir des clés de rechange. Elles ne peuvent être obtenues que par l'intermédiaire d'un concessionnaire agrée Mazda.
- S'assurer de toujours garder une clé de rechange, au cas où une clé est perdue. En cas de perte d'une des clés, s'adresser dès que possible à un concessionnaire agrée Mazda.
- Si une clé est perdue, un concessionnaire agrée Mazda fera un réglage des codes électroniques des clés restantes et du système d'immobilisation. Apporter toutes les clés restantes un concessionnaire agrée Mazda pour les faire réinitialiser.
Le démarrage du véhicule à l'aide d'une clé dont le code électronique n'a pas été réglé sera impossible.

▼ Modifications et accessoires additionnels

Mazda ne peut pas garantir le fonctionnement du système d'immobilisation s'il a été modifié ou si un accessoire additionnel a été installé sur le système.

ATTENTION

Afin d'éviter d'endommager le véhicule, ne pas modifier le système ou installer d'accessoire additionnel sur le système d'immobilisation du véhicule.

Systeme antivol *

Si le système antivol détecte une intrusion non autorisée dans le véhicule pouvant résulter en un vol du véhicule ou de son contenu, l'alarme se déclenche en faisant retentir l'avertisseur sonore et en faisant clignoter les feux de détresse pour signaler dans la zone environnante que la situation est anormale.

Se référer à Fonctionnement à la page 3-59.

REMARQUE

- Le système antivol est conçu pour fonctionner soit avec la clé, soit avec le système d'ouverture à télécommande.
- **(Avec clé avancée)**
Le système antivol peut également être armé en utilisant la fonction d'ouverture à télécommande.
Le système fonctionne uniquement lorsque le conducteur se trouve dans le véhicule ou dans la plage de fonctionnement et qu'il est muni de la clé avancée.
- Le système ne fonctionnera pas s'il n'est pas correctement armé. Pour correctement verrouiller le véhicule, toujours s'assurer que toutes les vitres sont entièrement fermées et que toutes les portières et le hayon sont verrouillés avant de quitter le véhicule. Ne jamais oublier de prendre la clé et la télécommande.

▼ Fonctionnement

Conditions de déclenchement du système

L'avertisseur sonore retentira de façon intermittente et les feux de détresse clignoteront pendant 30 secondes environ si le système est déclenché par une des conditions suivantes:

- Ouverture forcée d'une portière, du capot ou du hayon.
- Déverrouillage d'une portière à l'aide de la commande de verrouillage intérieure.
- Déverrouillage d'une portière à l'aide de la commande de verrouillage de la portière.
- Ouverture d'une portière à l'aide d'une commande de verrouillage intérieure.
- Ouverture du capot en actionnant la poignée de déverrouillage du capot.

Si le système est déclenché de nouveau, les phares et l'avertisseur seront activés jusqu'à ce qu'une portière ou le hayon soit déverrouillé à l'aide de la clé ou de la télécommande.

(Avec clé avancée)

Les lumières et l'avertisseur sonore peuvent aussi être désactivés en appuyant sur l'interrupteur de commande.

▼ Comment mettre le système en circuit

1. Retirer la clé du contacteur d'allumage.
(Avec clé avancée)
Mettre le bouton de démarrage sur la position LOCK.
2. S'assurer que le capot est verrouillé.
Fermer et verrouiller toutes les portières et le hayon à partir de l'extérieur à l'aide de la clé ou appuyer sur la touche de verrouillage du système d'ouverture à télécommande.
(Avec clé avancée)
Appuyer sur l'interrupteur de commande ou la touche de verrouillage de la télécommande.

(Sans clé avancée)

La méthode suivante armera également le système antivol:
Fermer le capot et le hayon. Appuyer une fois sur la zone de la commande de verrouillage de la portière marquée "🔒". Fermer toutes les portières.

Les feux de détresse clignoteront une fois. Le système antivol peut aussi être armé en activant la fonction de reverrouillage automatique avec toutes les portières, le hayon et le capot fermés.

REMARQUE

Le verrouillage des portières à l'aide de la commande de verrouillage intérieure n'armera pas le système.

3. Après 20 secondes, le système est complètement armé.

Système de sécurité

REMARQUE

- **Fonction de verrouillage automatique**

Après avoir effectué le déverrouillage en appuyant sur la télécommande ou sur l'interrupteur de commande, toutes les portières et le hayon seront verrouillés automatiquement et les feux de détresse clignoteront si l'une quelconque des opérations suivantes n'est pas exécutée dans les 30 secondes.

- Une portière ou le hayon est ouverte.
- La clé auxiliaire est introduite dans le contacteur d'allumage (avec la clé avancée).
- Le bouton de démarrage est enfoncé (avec clé avancée).
- Le système sera désarmé si l'une des opérations suivantes a lieu dans les 20 secondes après avoir fermé et verrouillé toutes les portières et le hayon:
 - La touche de verrouillage de la télécommande est enfoncée.
 - Une des portières ou le hayon est ouvert.
 - Déverrouillage d'une portière à l'aide de la commande de verrouillage intérieure.
 - Le capot est ouvert.
 - La clé est introduite dans le contacteur d'allumage.
 - **(Avec clé avancée)**
Le bouton de démarrage est enfoncé dans le contacteur d'allumage ou un interrupteur de commande est enfoncé.
- Le contacteur d'allumage est mis sur la position ON.

Pour armer le système de nouveau, suivre la procédure d'armement.

▼ Pour désarmer le système

Un système armé peut être coupé par l'une des méthodes suivantes:

- Déverrouiller une portière avec la clé.
- Appuyer sur la touche de déverrouillage du système d'ouverture à télécommande.
- Insérer la clé dans le contacteur d'allumage et la tourner à la position ON.
- **(Avec clé avancée)**
 - Appuyer sur l'interrupteur de commande ou la touche de déverrouillage de la télécommande.
 - Mettre le bouton de démarrage sur la position ON.

Les feux de détresse clignoteront deux fois pour indiquer que le système est désarmé.

▼ Pour arrêter l'alarme

Un système armé peut être coupé par l'une des méthodes suivantes:

- Déverrouiller une portière avec la clé.
- Appuyer sur la touche de déverrouillage du système d'ouverture à télécommande.
- Le moteur est démarré à l'aide de la clé de contact ou du bouton de démarrage.
- **(Avec clé avancée)**
 - Appuyer sur un interrupteur de commande.
 - Appuyer sur la touche de déverrouillage de la télécommande.

REMARQUE

En cas de problème avec le système antivol, s'adresser à un concessionnaire agréé Mazda.

▼ **Autocollants d'indication de système antivol**



Un autocollant indiquant que le véhicule est équipé d'un système antivol est fourni dans la boîte à gants.

Mazda recommande qu'il soit apposé dans le coin inférieur arrière d'une vitre de portières avant.

Volant et rétroviseurs

Volant

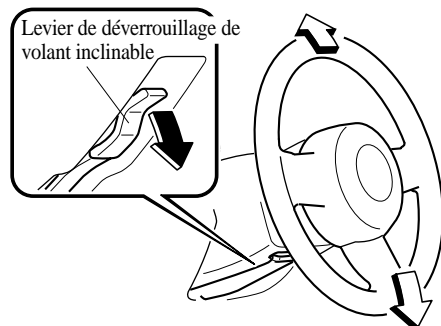
⚠ PRUDENCE

Ne jamais ajuster le volant de direction lorsque le véhicule est en mouvement:

Le fait de régler le volant de direction alors que le véhicule se déplace est dangereux. Cette manipulation peut facilement faire que le conducteur tourne le volant brusquement vers la droite ou vers la gauche. Cela peut entraîner une perte de contrôle du véhicule et un accident.

▼ Volant inclinable

Pour modifier l'angle du volant, arrêter le véhicule, tirer vers le bas le levier de déverrouillage du volant inclinable situé en dessous de la colonne de direction, régler le volant puis pousser le levier de déverrouillage vers le haut de nouveau pour verrouiller la colonne de direction.



Après le réglage, s'assurer que le volant est bien verrouillé en le poussant vers le haut et vers le bas.

Rétroviseurs

▼ Rétroviseurs extérieurs

Vérifier l'angle du rétroviseur extérieur avant de démarrer.

Type de rétroviseur

Type plat (côté conducteur)

Rétroviseur à surface plate.

Type convexe (côté passager avant)

Le rétroviseur possède une courbure simple sur sa surface.

⚠ PRUDENCE

S'assurer de jeter un coup d'œil en arrière avant de changer de file:

Le fait de changer de file sans prendre en considération la distance actuelle du véhicule vu dans le rétroviseur convexe est dangereux. Cela peut causer un grave accident. Les objets vus dans le rétroviseur convexe sont plus proches qu'ils n'y apparaissent.

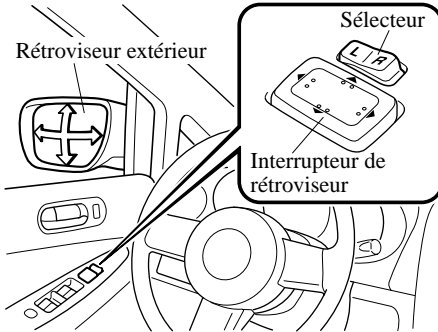
Rétroviseur électrique

Le contacteur d'allumage doit être sur la position ACC ou ON.

Pour régler:

1. Appuyer sur le côté gauche ou droit du sélecteur pour sélectionner le rétroviseur désiré.

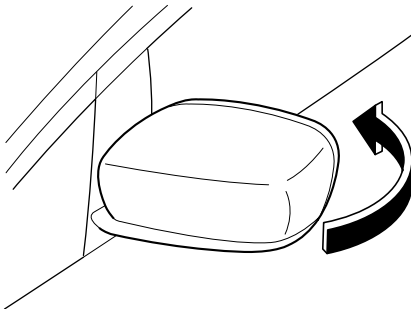
2. Appuyer sur l'interrupteur de rétroviseur pour faire le réglage désiré.



Après avoir réglé le rétroviseur, verrouiller les commandes en plaçant le sélecteur au centre.

Rétroviseur repliable

Replier le rétroviseur extérieur vers l'arrière jusqu'à ce qu'il soit contre le véhicule.



⚠ PRUDENCE

S'assurer de toujours retourner les rétroviseurs extérieurs en position pour la conduite avant de démarrer:

Il est dangereux de conduire avec les rétroviseurs extérieurs repliés. La vision arrière sera réduite, et cela peut causer un accident.

▼ **Rétroviseur intérieur**

⚠ PRUDENCE

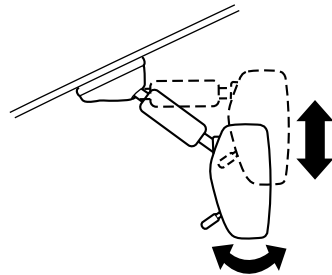
Ne pas empiler de bagages ou d'autres objets sur une hauteur dépassant les dossiers de siège:

Les bagages empilés sur une hauteur dépassant les dossiers de siège sont dangereux. Ils peuvent obstruer la vue arrière ce qui peut causer une collision avec un autre véhicule lors d'un changement de file.

Réglage du rétroviseur intérieur

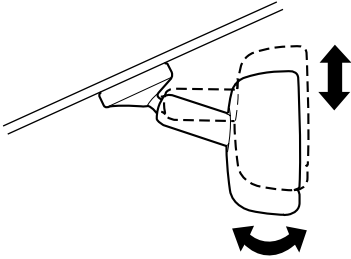
Avant de démarrer, régler le rétroviseur intérieur pour centrer la vue arrière par la lunette arrière.

Rétroviseur de jour/nuit manuel



Volant et rétroviseurs

Rétroviseur à anti-éblouissement automatique



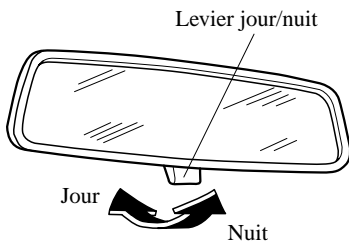
REMARQUE

Pour le rétroviseur de jour/nuit manuel, faire cet ajustement avec le levier jour/nuit en position jour.

Réduire l'éblouissement causé par les phares

Rétroviseur de jour/nuit manuel

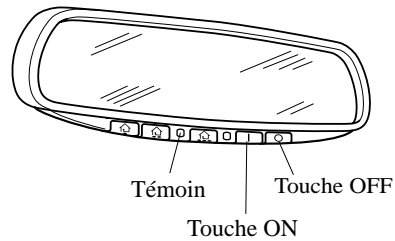
Pousser le levier jour/nuit vers l'avant pour une conduite de jour. Le tirer vers l'arrière pour réduire l'éblouissement causé par les phares des voitures roulant derrière.



Rétroviseur à anti-éblouissement automatique

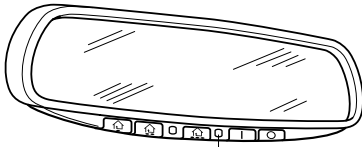
Le rétroviseur à anti-éblouissement automatique réduit automatiquement l'éblouissement causé par les phares des véhicules roulant derrière, lorsque le contacteur d'allumage est sur la position ON.

Appuyer sur la touche OFF (○) pour annuler la fonction d'anti-éblouissement automatique. Le témoin s'éteint. Pour réactiver la fonction d'anti-éblouissement automatique, appuyer sur la touche ON (|). Le témoin s'allume.

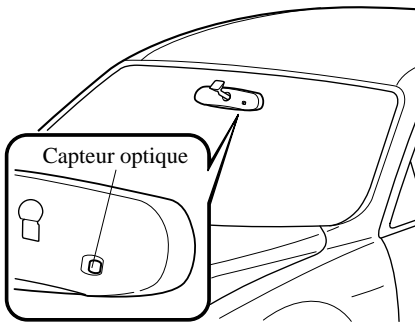



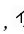

REMARQUE

- Ne pas utiliser de produit de nettoyage pour vitres et ne pas accrocher d'objets sur ou près du capteur optique. Sinon, la sensibilité du capteur optique risque de diminuer et il peut ne pas fonctionner correctement.



Capteur optique



- Pour plus d'informations concernant les trois touches ( ,  , ) sur le rétroviseur à anti-éblouissement automatique, se référer à Système de télécommande HomeLink (page 5-67).

4

Avant de conduire votre Mazda

Informations importantes concernant la conduite de votre véhicule Mazda.

Précautions concernant le carburant et les gaz d'échappement	4-2
Carburant à utiliser	4-2
Système antipollution	4-3
Gaz d'échappement (Oxyde de carbone)	4-4
Avant de démarrer le moteur	4-5
Avant d'entrer dans le véhicule	4-5
De l'intérieur du véhicule	4-5
Conseils concernant la conduite	4-6
Période de rodage	4-6
Suggestions pour rouler plus économiquement	4-6
Conduite dans des conditions dangereuses	4-7
Tapis de plancher	4-9
Pour débarrasser le véhicule	4-10
Conduite hivernale	4-11
Conduite dans l'eau	4-13
Surcharge	4-13
Informations relatives au turbocompresseur	4-14
Remorquage	4-15
Attelage d'une remorque	4-15

Précautions concernant le carburant et les gaz d'échappement

Carburant à utiliser

Les véhicules équipés de convertisseur catalytique ou de capteurs d'oxygène doivent fonctionner qu'avec du CARBURANT SANS PLOMB UNIQUEMENT, qui réduit les émissions d'échappement et minimise l'encrassement des bougies.

Ce véhicule Mazda donnera un rendement optimal avec le carburant indiqué dans le tableau ci-dessous.

Carburant	Indice d'octane* (index anticognement)
Carburant super sans plomb	91 [méthode (R+M)/2] (96 RON) recommandée

* La loi fédérale américaine oblige les stations-service à afficher l'indice d'octane sur les pompes à essence.

Ce véhicule a été conçu pour fonctionner au mieux avec de l'essence d'indice 91 [(R+M)/méthode 2] (96RON) ou plus élevé. Si de l'essence d'indice 91 [(R+M)/méthode 2] (96RON) n'est pas disponible, il est possible d'utiliser de l'essence 87 [(R+M)/méthode 2] (91RON). Si l'on utilise de l'essence d'indice inférieur à 91 [(R+M)/méthode 2] (96RON), les performances, la qualité du changement de vitesses et de causer le cognement du moteur risqueront d'être amoindries pendant son utilisation.

ATTENTION

- **UTILISER DU CARBURANT SANS PLOMB UNIQUEMENT.**
Le carburant au plomb nuit au convertisseur catalytique et aux capteurs d'oxygène, et cause une détérioration du système antipollution et/ou des pannes.
- *Ce véhicule ne peut utiliser des carburant oxygénés ne contenant pas plus de 10% d'éthanol par volume. Le véhicule peut subir des dommages si le pourcentage d'éthanol dépasse cette spécification, ou si l'essence contient du méthanol. Arrêter d'utiliser tout gasole si les performances du moteur baissent.*
- *Ne jamais ajouter de produits additifs pour système de carburant. Ne jamais utiliser des agents de nettoyage de circuit d'alimentation autres que ceux recommandés par Mazda. Tout autre agent ou produit risque d'endommager le système. S'adresser à un concessionnaire agréé Mazda.*

L'essence mélangée à des produits oxygénés comme l'alcool ou un mélange d'éther est en général appelée carburant oxygéné. Le mélange d'essence commun qui peut être utilisé avec ce véhicule est de l'éthanol mélangé à 10% ou moins. L'essence contenant de l'alcool, comme de l'éthanol ou du méthanol, est vendu sous l'appellation "Gasole".

Les dommages au véhicule et les problèmes concernant la conduite suite à l'utilisation des carburants suivants peuvent ne pas être couverts par la garantie du manufacturier.

- Gasole contenant plus de 10% d'éthanol.
- Essence ou gasole contenant du méthanol.
- Essence au plomb ou gasole au plomb.

Précautions concernant le carburant et les gaz d'échappement

Système antipollution

Votre véhicule est équipé d'un système antipollution (le convertisseur catalytique fait partie de ce système) qui le rend conforme aux lois applicables concernant les gaz d'échappement.

PRUDENCE

Ne jamais stationner sur ou près de matières inflammables:

Le fait de se stationner sur des matières inflammables, comme de l'herbe sèche, est dangereux. Même lorsque le moteur est arrêté, le système d'échappement reste très chaud après l'utilisation normale et peut enflammer des matières inflammables. Cela pourrait causer de graves blessures ou la mort.

ATTENTION

Ne pas respecter les précautions suivantes peut faire que le plomb se dépose sur le catalyseur à l'intérieur du convertisseur catalytique ou faire que le convertisseur catalytique devienne très chaud. Cela endommagera le convertisseur et décollera en de mauvaises performances.

- *UTILISER DU CARBURANT SANS PLOMB UNIQUEMENT.*
- *Ne pas conduire ce véhicule Mazda s'il présente des signes de mauvais fonctionnement.*
- *Ne pas rouler en roue libre avec le contacteur d'allumage coupé.*
- *Ne pas descendre de côtes raides en prise (une vitesse engagée) avec le contacteur d'allumage coupé.*
- *Ne pas faire tourner le moteur à un régime de ralenti élevé pendant plus de 2 minutes.*
- *Ne pas modifier le système antipollution. Toutes les vérifications et réglages doivent être réalisés par un mécanicien qualifié.*
- *Ne pas faire démarrer le véhicule en le poussant ou en le tirant.*

REMARQUE

D'après la loi fédérale américaine, toute modification au système antipollution d'origine, avant la première vente et l'immatriculation d'un tel véhicule est soumise à des sanctions. Dans certains états, de telles modifications faites sur des véhicules usagés sont aussi sujettes à des sanctions.

REMARQUE

Lorsque le moteur est arrêté, le son d'une valve s'ouvrant et se fermant peut être audible à l'arrière moyen du véhicule, cependant cela n'indique pas une anomalie. Ce véhicule est équipé d'un dispositif d'auto-vérification qui opère après que le moteur soit arrêté.

Précautions concernant le carburant et les gaz d'échappement

Gaz d'échappement (Oxyde de carbone)

PRUDENCE

Ne pas conduire le véhicule si l'on sent des odeurs de gaz d'échappement à l'intérieur du véhicule:

Le gaz d'échappement est dangereux. Ce gaz contient du monoxyde de carbone (CO), qui est incolore, inodore et extrêmement toxique. Si inhalé, il peut causer la perte de conscience et la mort. Si l'on sent une odeur de gaz d'échappement à l'intérieur du véhicule, garder toutes les vitres ouvertes et consulter un concessionnaire agréé Mazda, immédiatement.

Ne pas faire tourner le moteur dans un endroit clos:

Le fait de laisser tourner le moteur dans un endroit clos, comme un garage, est dangereux. Le gaz d'échappement qui contient de l'oxyde de carbone, un gaz extrêmement toxique, peut facilement entrer dans l'habitacle. Cela peut entraîner une perte de conscience ou même la mort.

Ouvrir les vitres ou régler le système de chauffage ou de refroidissement pour faire entrer de l'air frais lorsque le moteur tourne au ralenti:

Le gaz d'échappement est dangereux. Lorsque le véhicule est à l'arrêt avec les vitres fermées et le moteur tournant au ralenti pendant une longue durée, même dans un endroit qui n'est pas fermé, du gaz d'échappement qui contient de l'oxyde de carbone, un gaz extrêmement toxique, peut facilement entrer dans l'habitacle. Cela peut entraîner une perte de conscience ou même la mort.

Retirer la neige sous et autour du véhicule, en particulier du tuyau d'échappement, avant de faire démarrer le véhicule:

Le fait de laisser tourner le moteur lorsque le véhicule est arrêté dans de la neige profonde est dangereux. Le tuyau d'échappement peut être obstrué par la neige, faisant entrer du gaz d'échappement dans l'habitacle. Etant donné que le gaz d'échappement contient de l'oxyde de carbone, un gaz extrêmement toxique, toute personne dans le véhicule risque de perdre connaissance ou même de décéder.

Avant d'entrer dans le véhicule

- S'assurer que toutes les vitres, les rétroviseurs extérieurs, et éclairages extérieurs sont propres.
- Vérifier la pression de gonflage des pneus et la condition des pneus.
- Vérifier sous le véhicule pour toute trace de fuite de liquide.
- Si l'on prévoit de faire marche arrière, s'assurer qu'aucun obstacle ne se trouve derrière le véhicule.

REMARQUE

Le niveau de l'huile moteur, du liquide de refroidissement du moteur, du liquide de frein, du liquide de lave-glace et des autres liquides doit être vérifié. Se référer à Entretien, section 8.

De l'intérieur du véhicule

- Est-ce que toutes les portières sont fermées et verrouillées?
- Est-ce que le siège est correctement réglé?
- Est-ce que les rétroviseurs extérieurs et intérieur sont bien réglés?
- Est-ce que tous les occupants du véhicule ont bouclé leur ceinture?
- Vérifier toutes les jauges.
- Vérifier le fonctionnement de tous les voyants lorsque le contacteur d'allumage est mis sur la position ON.
- Relâcher le frein de stationnement et s'assurer que le voyant du système de freinage correspondant s'éteint.

Toujours être bien familiarisé avec votre véhicule Mazda.

Conseils concernant la conduite

Période de rodage

Aucun rodage spécial est nécessaire, il suffit de suivre quelques précautions durant les premiers 1.000 kilomètres (600 milles) afin d'accroître les performances, l'économie d'utilisation, et la durée de vie de votre véhicule Mazda.

- Ne pas emballer le moteur.
- Ne pas garder la même vitesse, rapide ou basse, pendant une longue période.
- Ne pas conduire constamment à plein régime ou à un régime moteur élevé pendant de longues périodes.
- Eviter les arrêts brusques.
- Eviter les démarrages en trombe.
- Ne pas tracter de remorque.

Suggestions pour rouler plus économiquement

La manière dont on conduit ce véhicule Mazda détermine le nombre de kilomètres que l'on peut parcourir avec un plein de carburant. Suivre ces suggestions pour épargner de l'argent sur le carburant et sur les réparations.

- Eviter de réchauffer le moteur pendant une durée prolongée. Dès que le moteur tourne régulièrement, commencer à conduire.
- Eviter les démarrages en trombe.
- Garder le moteur bien réglé. Suivre l'horaire d'entretien (page 8-3) et faire effectuer les inspections et réparations par un concessionnaire Mazda agréé.
- N'utiliser le climatiseur que lorsque nécessaire.
- Ralentir sur les routes noueuses.
- Garder les pneus gonflés aux pressions recommandées.
- Limiter la charge du véhicule au minimum.
- Ne pas garder le pied sur la pédale de frein lors de la conduite.
- Veiller à ce que l'alignement des roues soit correct.
- Garder les vitres fermées lorsque l'on roule à grande vitesse.
- Ralentir lorsque le vent est contraire ou latéral.

Conseils concernant la conduite

PRUDENCE

Ne jamais arrêter le moteur lors de la descente d'une pente:

Le fait d'arrêter le moteur dans une descente est dangereux. Cela entraîne une perte du contrôle de la direction assistée et des servofreins, et risque de causer des dommages à la transmission. Toute perte du contrôle de la direction assistée et des servofreins peut causer un accident.

Conduite dans des conditions dangereuses

▼ Conduite sur des surfaces glissantes

PRUDENCE

Faire très attention si l'on doit rétrograder sur des surfaces glissantes:

Le fait de rétrograder en gamme basse lors de la conduite sur des surfaces glissantes, est dangereux. Le changement soudain de vitesse de rotation des roues peut les faire déraiper. Ceci peut faire perdre le contrôle du véhicule et causer un accident.

Ne pas se fier sur le système ABS pour remplacer une conduite sécuritaire:

Le système ABS ne peut pas compenser une conduite imprudente et dangereuse, une vitesse excessive, une conduite trop proche du véhicule qui précède, le glissement des roues sur la glace ou la neige et les aquaplanages (perte de traction due à la présence d'eau sur la route). Un accident est toujours possible.

Lors de la conduite sur de la glace ou de l'eau, de la neige, de la boue, du sable ou sous toute autre condition dangereuse:

- Conduire prudemment et garder une distance suffisante pour le freinage.
- Éviter tout freinage brusque ou manœuvre brusque.
- Ne pas pomper sur la pédale de frein. Garder la pédale enfoncée.
- Si l'on est bloqué, sélectionner un rapport inférieur et accélérer doucement. Ne pas faire patiner les roues avant.

Conseils concernant la conduite

- Pour plus d'adhérence lors du démarrage sur des surfaces glissantes comme de la glace ou de la neige dure, utiliser du sable, du sel, des chaînes, du tapis ou tout autre matériau antidérapant sous les roues avant.

REMARQUE

N'utiliser les chaînes que sur les roues avant.

▼ Capotage

⚠ PRUDENCE

Eviter de tourner brusquement, de conduire trop vite et de manœuvrer trop brutalement en conduisant ce véhicule:

Il est dangereux d'effectuer des virages trop serrés, de conduire trop vite et de manœuvrer brusquement ce véhicule car ceci augmenterait le risque de perte de contrôle du véhicule, de capotage du véhicule, de blessures graves ou mortelles.

Ce véhicule a un centre de gravité placé haut. Les véhicules à centre de gravité placé en position haute, tels que les véhicules utilitaires ou AWD, ne se comportent pas de la même façon que les véhicules à centre de gravité placé en position basse. Les véhicules utilitaires ou AWD n'ont pas été conçus pour pouvoir faire des virages serrés à grande vitesse, pas plus que les voitures de sport surbaissées n'ont été conçues pour offrir des performances satisfaisantes en tout terrain. En outre, les véhicules utilitaires ont un taux de capotage sensiblement plus élevé que les autres types de véhicule.

La commande de stabilité antiroulis peut vous aider en cas de difficulté, mais elle peut être insuffisante pour rétablir complètement la situation; il faut donc conduire prudemment en gardant toujours la hauteur du véhicule à l'esprit.

Conseils concernant la conduite

Conduire prudemment lorsque le véhicule est chargé, en ralentissant et en freinant plus tôt:

Il est dangereux de manœuvrer et de freiner brusquement lorsqu'on conduit un véhicule chargé, car le comportement de conduite d'un véhicule possédant un centre de gravité haut placé est différent quand le véhicule est chargé que quand il ne l'est pas, et ceci pourrait causer une perte de contrôle du véhicule et un accident.

Tapis de plancher

! PRUDENCE

Veiller à ce que les tapis de plancher soient bien accrochés sur les goupilles de retenue afin de les empêcher de s'amasser sous les pédales:

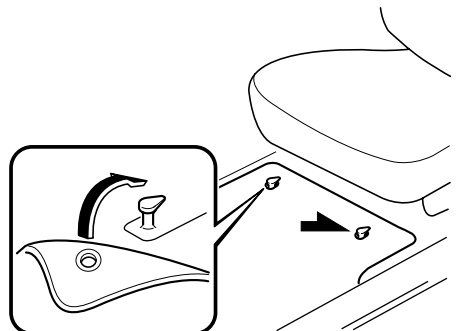
Il est dangereux d'utiliser un tapis de plancher qui n'est pas fixé, car il gênera l'utilisation des pédales d'accélérateur et de frein, et un accident risquerait alors de s'ensuivre.

Ne pas installer deux tapis de plancher empilés l'un sur l'autre du côté conducteur:

Il est dangereux d'installer deux tapis de plancher empilés l'un sur l'autre du côté conducteur, car les goupilles de retenue ne peuvent empêcher qu'un seul tapis de plancher de glisser vers l'avant.

Si l'on utilise un tapis de plancher à haute résistance pour l'hiver, toujours retirer le tapis de plancher d'origine.

Si le(s) tapis de plancher est (sont) mal fixé(s), ceci gênera l'utilisation des pédales, et un accident risquerait alors de s'ensuivre.



Conseils concernant la conduite

Lorsqu'on installe un tapis de plancher, placer le tapis de plancher de manière que ses œillets soient bien introduits dans les extrémités pointues des broches de retenue.

Pour désembourber le véhicule

PRUDENCE

Ne pas faire patiner les roues à une vitesse supérieure à 56 km/h (35 mi/h), et ne pas laisser que quelqu'un soit directement derrière une roue lorsque l'on fait pousser le véhicule:

Lorsque le véhicule est bloqué, le fait de faire patiner les roues à grande vitesse est dangereux. Un pneu qui patine peut surchauffer et exploser. Ceci peut causer de graves blessures.

ATTENTION

Une période prolongée de balancement peut causer une surchauffe du moteur, des dommages à la boîte de vitesses, et des dommages aux pneus.

Si l'on doit balancer le véhicule pour le sortir de la neige, du sable ou de la boue, appuyer légèrement sur l'accélérateur et déplacer le levier sélecteur, avec précautions, entre D et R.

Conduite hivernale

- Il est recommandé de transporter un nécessaire de secours, comprenant des chaînes pour pneus, un grattoir pour vitres, des signaux pyrotechniques, une petite pelle, des câbles de démarrage pour batterie et un sac de sable ou de sel.

Demander à un concessionnaire agréé Mazda d'effectuer les précautions suivantes:

- S'assurer qu'il y a un mélange d'antigel correct dans le radiateur.
Se référer à Liquide de refroidissement du moteur à la page 8-24.
- Vérifier la batterie et les câbles. Le froid réduit la capacité de la batterie.
- Inspecter le circuit d'allumage pour dommages ou mauvaises connexions.
- Utiliser du liquide de lave-glace antigel—ne jamais utiliser d'antigel pour moteur (page 8-30).
- Par temps très froid, ne pas utiliser le frein de stationnement car il risque de geler. Passer plutôt en position P et bloquer les roues arrière.

▼ Pneus à neige

Utiliser des pneus à neige sur les quatre roues

Ne pas dépasser 120 km/h (75 mi/h) lors de la conduite sur pneus neige. Gonfler les pneus à neige à 30 kPa (0,3 kgf/cm², 4,3 psi) de plus que la pression indiquée sur l'étiquette de gonflage de pneus (cadre de la portière du conducteur), cependant ne jamais dépasser la pression maximale à froid indiquée sur le flanc des pneus.

PRUDENCE

N'utiliser que des pneus de la même taille et du même type (à neige, radiaux ou non radiaux) sur les quatre roues:

Le fait d'utiliser des pneus de taille ou type différent est dangereux. La tenue de route du véhicule peut être affectée et cela peut entraîner un accident.

ATTENTION

Vérifier les réglementations locales avant d'utiliser des pneus à crampons.

REMARQUE

Si le véhicule est équipé du système de surveillance de pression des pneus, le système peut ne pas fonctionner correctement lorsque des pneus avec flancs ceinturés d'acier sont utilisés (page 5-33).

Conseils concernant la conduite

▼ Chaînes à neige

Vérifier les réglementations locales avant d'utiliser des chaînes.

⚠ ATTENTION

- *Les chaînes peuvent affecter la conduite.*
- *Ne pas dépasser 50 km/h (30 mi/h) ou la vitesse maximale recommandée par le fabricant des chaînes, soit la vitesse la plus basse.*
- *Conduire prudemment et éviter les bosses, les trous et les virages serrés.*
- *Éviter de bloquer les roues lors du freinage.*
- *Ne pas utiliser de chaîne sur la roue de secours à usage temporaire; cela peut causer des dommages au véhicule et à la roue.*
- *Ne pas utiliser les chaînes sur des routes qui ne sont pas enneigées ou recouvertes de glace. Sinon, cela risque d'endommager les pneus et les chaînes.*
- *Les chaînes risquent d'égratigner ou d'abîmer les roues en aluminium.*

REMARQUE

Si le véhicule est équipé du système de surveillance de pression des pneus, il peut ne pas fonctionner correctement lors de l'utilisation de chaînes à neige.

Installer les chaînes sur les roues avant.
Ne pas utiliser de chaînes sur les roues arrière.
Consulter un concessionnaire agréé Mazda.

Installation des chaînes

1. Fixer les chaînes sur les roues avant, aussi ajustées que possible. Toujours suivre les instructions fournies par le fabricant des chaînes.
2. Conduire 0,5 à 1 km (1/4 à 1/2 mille) et serrer les chaînes de nouveau.

Conduite dans l'eau

PRUDENCE

Faire sécher les freins mouillés en conduisant à très basse vitesse et en appliquant les freins légèrement jusqu'à ce que le freinage soit redevenu normal:

Le fait de conduire avec des freins mouillés est dangereux. Une distance d'arrêt plus longue ou le véhicule tirant d'un côté lors du freinage peut entraîner un accident grave. Une légère application des freins indiquera s'ils sont affectés par l'eau.

ATTENTION

Ne pas conduire le véhicule sur des routes inondées, car ceci pourrait causer un court-circuit des composants électriques/électroniques, ou endommager le moteur ou le faire caler en raison de la pénétration d'eau. Si le véhicule a été immergé dans l'eau, s'adresser à un concessionnaire agréé Mazda.

Surcharge

PRUDENCE

S'assurer de ne pas surcharger le véhicule:

Le poids nominal brut sur l'essieu (PNBE) et le poids nominal brut du véhicule (PNBV) sont indiqués sur l'étiquette de standard de sécurité des véhicules automobiles placée sur le montant de la portière du conducteur. Le fait de dépasser ces valeurs peut causer un accident ou des dommages au véhicule. Il est possible d'estimer le poids de la charge en pesant les bagages (ou occupants) individuellement avant de les charger dans le véhicule.

Conseils concernant la conduite

Informations relatives au turbocompresseur

Le turbocompresseur augmente la puissance du moteur. Sa conception avancée permet d'obtenir un meilleur fonctionnement avec un minimum d'entretien supplémentaire. Pour obtenir les performances maximales du moteur à turbocompresseur, bien noter les points suivants:

- Le moteur à turbocompresseur est conçu pour fonctionner au mieux avec de l'essence super sans plomb (page 4-2). Des additifs de carburant NE SONT PAS recommandés.
- Changer l'huile moteur et le filtre en respectant l'intervalle pour moteur turbo mentionné dans le programme d'entretien (correspondant à vos conditions de conduite).
- N'utiliser que de l'huile moteur recommandée (page 8-22). Des additifs d'huile NE SONT PAS recommandés.
- Après avoir roulé à grande vitesse sur l'autoroute ou après avoir monté une longue montée, laisser tourner le moteur au ralenti pendant au moins 30 secondes pour que le turbo refroidisse avant d'arrêter le moteur. Éviter de couper le contact brusquement après avoir conduit longtemps ou dans des conditions sévères. Le turbocompresseur risquerait d'être endommagé.
- Ne pas emballer ou faire tourner trop vite le moteur au démarrage. Éviter de faire cela avec TOUS les types de moteur, et surtout pas avec un moteur à turbocompresseur.
- Ne pas ajouter de dispositifs qui ne sont pas d'origine pour modifier le calage de l'allumage du véhicule, l'admission de carburant ou la pression de suralimentation du turbo. Ceci risquerait d'endommager gravement le moteur et d'annuler la garantie.

Attelage d'une remorque

Votre véhicule Mazda a été conçu et fabriqué principalement pour le transport de passagers et de charge.

Si l'on tracte une remorque, suivre ces instructions car la sécurité du conducteur et des passagers dépend d'un équipement correct et des habitudes de conduite sécuritaire. Le fait de tracter une remorque affecte la conduite, le freinage, la durabilité, les performances et l'économie d'utilisation.

Ne jamais surcharger le véhicule ou la remorque. S'adresser à un concessionnaire agréé Mazda pour plus de détails.

ATTENTION

Ne pas tracter de remorque pendant les premiers 1000 kilomètres (600 milles) de votre véhicule Mazda neuf. Sinon cela risque d'endommager le moteur, la boîte de vitesses, le différentiel, les roulements de roues et autres composants du groupe motopropulseur.

▼ Limite de poids

PTR et PNCB

Le poids total de la remorque (PTR), le poids nominal combiné brut (PNCB) et le poids nominal brut sur l'essieu (PNBE), la charge de la remorque et la charge sur le timon d'attelage ne doivent pas dépasser les limites prescrites.

- Le poids total de la remorque (PTR) est la somme des poids de la charge de la remorque (poids de la remorque plus chargement), du dispositif d'attelage de la remorque, des passagers du véhicule et de la charge du véhicule. Veiller à ce que le poids total de la remorque (PTR) ne dépasse jamais les valeurs spécifiées dans le Tableau des charges de remorquage.
- Le PNCB maximum est la somme du poids combiné de la remorque et de la charge plus le poids du véhicule tractant (incluant le dispositif d'attelage de la remorque, les passagers du véhicule et la charge). Il ne doit pas dépasser les valeurs spécifiées dans le Tableau des charges.

PNBE et PNBV

Ne pas dépasser le PNBE (poids nominal brut sur l'essieu) à l'avant et à l'arrière, et le PNBV (poids nominal brut du véhicule). Sinon, la conduite, le freinage et les performances du véhicule seront négativement affectés. Ces valeurs figurent aussi sur l'Étiquette du certificat de sécurité des véhicules à moteur apposée sur le montant de la portière du conducteur.




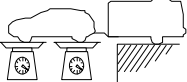

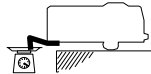
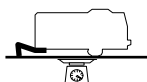
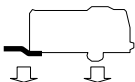
Utilisation à haute altitude

A haute altitude, un moteur à essence perd de la puissance à raison de 3% à 4% par 304 m (1.000 pieds) d'élévation. Dans ces conditions, il est recommandé de réduire le poids brut du véhicule et le poids brut combiné.

Remorquage

TABLEAU DES CHARGES DE REMORQUAGE

Etant donné que les poids des véhicules varient, des compensations doivent être faites pour répondre aux conditions de ce tableau.

Dénomination		Modèle		
		2WD	AWD	
ZONE AVANT MAX.		2,97 m ² (32 pieds ²)		
PTR MAX.	Ajouter le poids de la remorque, sa charge et son dispositif d'attelage; les passagers du véhicule et la charge du véhicule* * c-à-d. les bagages, la nourriture, le matériel de camping 	907 kg (2.000 lb)		
PNCB MAX.		2.815 kg (6.206 lb)	2.914 kg (6.424 lb)	
PNBE MAX.		Avant	1.150 kg (2.535 lb)	1.189 kg (2.621 lb)
		Arrière	1.022 kg (2.253 lb)	1.083 kg (2.388 lb)
PNBV MAX.		2.168 kg (4.780 lb)	2.267 kg (4.998 lb)	
CHARGES DE REMORQUAGE	Charge sur le timon d'attelage		Charge sur le timon d'attelage/Charge de la remorque × 100 = 10% à 15%	
	Charge de la remorque			
DISTRIBUTION DE LA CHARGE DE LA REMORQUE		Avant	60%	
		Arrière	40%	

PNCB: Poids nominal combiné brut (somme du PTR, du poids du véhicule et de 2 passagers)

PNBE: Poids nominal brut sur l'essieu

PNBV: Poids nominal brut du véhicule

⚠ PRUDENCE

Toujours respecter les limites de charges de remorquage indiquées dans le Tableau des charges de remorquage:

Le fait d'essayer de remorquer des charges supérieures à celles spécifiées peut causer des problèmes de tenue de route et de performances qui peuvent entraîner des blessures et/ou causer des dommages au véhicule.

Charger la remorque à raison de 60% du poids vers l'avant et 40% vers l'arrière:

Le fait de charger la remorque avec plus de poids à l'arrière qu'à l'avant est dangereux. Une perte de contrôle du véhicule risquerait de s'ensuivre. La charge sur le timon d'attelage doit être de 10%—15% de la charge totale de la remorque (somme des poids de la remorque et du chargement).

Faire toujours déterminer le poids total de la remorque et la charge sur le timon d'attelage avant le départ:

Le fait de remorquer des charges sans déterminer le poids total de la remorque et la charge sur le timon d'attelage est dangereux. Le roulis de la remorque dû aux vents latéraux, aux routes cahoteuses ou toute autre raison risque de causer une perte de contrôle du véhicule et un accident grave.

⚠ ATTENTION

Le poids total de la remorque et la charge sur le timon peuvent être déterminés en pesant la remorque sur les balances à plateforme situées aux stations de pesage sur les autoroutes ou chez les sociétés de camionnage.

▼ Dispositif d'attelage de la remorque

Utiliser seulement une boule de fixation recommandée par le fabricant de la remorque, qui soit conforme aux normes de poids brut de la remorque.

Lorsqu'on ne tracte pas de remorque, retirer le dispositif d'attelage de la remorque (s'il peut être détaché) pour réduire le risque d'endommagement par l'arrière du véhicule.

Remorquage

PRUDENCE

Avant le départ, toujours s'assurer que le dispositif d'attelage de la remorque est bien fixé:

Un dispositif d'attelage de la remorque mal fixé est dangereux car il accentue le roulis de la remorque dû aux vents latéraux, aux routes cahoteuses ou toute autre raison, ce qui risque de causer une perte de contrôle du véhicule et un accident grave. Examiner périodiquement tous les boulons de fixation du dispositif d'attelage de la remorque, et resserrer au besoin les boulons desserrés. Si le dispositif d'attelage de la remorque est retiré, boucher hermétiquement tous les trous de fixation ouverts afin d'éviter toute pénétration de gaz d'échappement, de poussière, d'eau, de saletés et d'autres objets étrangers, qui risqueraient de mettre les occupants en danger et d'endommager le véhicule.

Ne pas installer de dispositif d'attelage qui raidisse le pare-chocs, car les performances du pare-chocs pourraient en être amoindries.

Veiller à ce qu'il n'y ait pas de fuite de gaz d'échappement dans l'habitacle si des boulons de fixation sont connectés à la carrosserie:

Le fait de modifier le système d'échappement du véhicule est dangereux. Toute pénétration de gaz d'échappement dans l'habitacle risqueraient de causer une perte de connaissance ou même un décès.

Lorsqu'on monte le dispositif d'attelage de la remorque, ne pas modifier le système d'échappement du véhicule.

ATTENTION

- *Effectuer tous les réglages du dispositif d'attelage avec des charges réelles. Ne pas charger et décharger le véhicule pendant qu'on règle le dispositif d'attelage. Ceci risquerait de modifier la hauteur du véhicule.*
- *Ne pas utiliser de dispositif d'attelage monté sur essieu. Ceci risquerait d'endommager l'essieu et les pièces connexes.*

▼ Pneus

Lors du remorquage d'une remorque, s'assurer que tous les pneus sont gonflés aux pressions recommandées de gonflage à froid indiquées sur l'étiquette de gonflage des pneus située sur le cadre de la portière du conducteur. Les dimensions des pneus de la remorque, la charge et les pressions de gonflage doivent être conformes aux spécifications du fabricant des pneus.

⚠ PRUDENCE

Ne jamais utiliser la roue de secours à usage temporaire lors du remorquage:

Le fait d'utiliser la roue de secours à usage temporaire sur le véhicule lors du remorquage d'une remorque est dangereux, car cela peut entraîner une défaillance de la roue, une perte de contrôle du véhicule et des blessures aux occupants du véhicule.

▼ Chaînes de sûreté

Des chaînes de sûreté doivent être utilisées par mesure de sécurité au cas où la remorque se décroche accidentellement. Elles doivent se croiser sous le timon et être fixées au dispositif d'attelage. Laisser assez de mou pour permettre les virages serrés. Pour plus de détails, se référer à la documentation accompagnant la remorque ou le dispositif d'attelage.

⚠ PRUDENCE

Avant le départ, s'assurer que les chaînes de sûreté sont correctement attachées à la remorque et au véhicule:

Le fait de tracter une remorque sans utiliser de chaîne de sûreté bien attachée à la remorque et au véhicule est dangereux. En cas de dommages au dispositif ou à la boule de fixation, la remorque pourrait se détacher et entrer en collision avec un autre véhicule.

▼ Feux de la remorque

Les feux de la remorque doivent être conformes à toutes les réglementations fédérales, nationales et locales. Equiper la remorque conformément aux réglementations en vigueur avant de la remorquer de jour ou de nuit.

⚠ ATTENTION

Ne pas brancher de système d'éclairage de la remorque directement sur le système d'éclairage du véhicule Mazda. Ceci risque d'endommager le système électrique et le système d'éclairage du véhicule. Confier les travaux de connexion du système à un revendeur de véhicules récréatifs ou à une agence de location de remorques, et vérifier soi-même les feux de freinage et les clignotants avant chaque déplacement.

Remorquage

▼ Freins de remorque

Si le poids total de la remorque dépasse 450 kg (1.000 lb) des freins de remorque sont obligatoires. Si votre remorque est équipée de freins, s'assurer qu'ils sont conformes aux réglementations fédérales, nationales et locales.

PRUDENCE

Ne pas connecter de système hydraulique de freins de remorque au circuit de freinage du véhicule:

Le fait de connecter un système hydraulique de freins directement au circuit de freinage du véhicule entraîne un freinage inadéquat et un risque de blessures.

▼ Conseils concernant le remorquage d'une remorque

- S'assurer que le véhicule Mazda garde un état normal ou presque lorsqu'une remorque chargée ou déchargée est attelée. Ne pas conduire le véhicule s'il présente une position anormale de l'avant, relevé ou abaissé. Vérifier si la charge sur le timon d'attelage n'est pas incorrecte, si les pièces de la suspension ne sont pas usées, et si la charge de la remorque n'est pas excessive.
- S'assurer que la remorque est correctement chargée et que le chargement est bien fixé pour éviter qu'il se déplace.
- S'assurer que les rétroviseurs sont conformes à toutes les réglementations applicables. S'ils ne sont pas conformes, installer des rétroviseurs conformes aux normes de remorquage.

Les trois causes principales des accidents relatifs aux véhicules-remorques sont une erreur du conducteur, une vitesse excessive et un chargement incorrect de la remorque.

Avant de conduire

- Faire vérifier le système de refroidissement et de freinage par un concessionnaire agréé Mazda.
- Avant de démarrer, vérifier le fonctionnement de tous les feux du véhicule et de la remorque et toutes les connexions entre le véhicule et la remorque. S'arrêter et vérifier à nouveau tous les feux et les connexions après avoir roulé une courte distance.

Conduite

- La manœuvrabilité de votre Mazda sera différente lorsqu'une remorque y est attelée, il est donc recommandé de s'exercer à prendre des virages, faire des marches arrière et des arrêts dans un endroit où il n'y a pas de circulation routière.
- Prendre le temps de s'habituer au poids et à la longueur supplémentaires.
- Laisser un plus grand écart entre son véhicule et celui qui roule devant, car la distance de freinage est plus grande avec une remorque. Pour chaque 16 km/h (10 mi/h) de vitesse, laisser au moins une longueur de véhicule et remorque entre sa Mazda et le véhicule se trouvant devant.
- Éviter les démarrages saccadés ou les accélérations brusques.

- Éviter de freiner brusquement. Ceci pourrait causer une perte de contrôle du véhicule qui risquerait de se mettre en travers de la route, en particulier sur des chaussées détrempées ou glissantes.
- Mettre le levier sélecteur sur la position D lorsqu'on tracte une remorque sur un terrain vallonné, ou qu'on est lourdement chargé.

Ces positions permettent d'utiliser le véhicule sans avoir à changer souvent de rapport.

Changements de file et virage

Éviter de changer de file rapidement, de virer brusquement, et de négocier des virages trop serrés. Ralentir avant de tourner pour éviter d'avoir à freiner brusquement.

Une remorque qui tourne décrit un arc de cercle plus serré que le véhicule tracteur.

Compenser ceci en prenant des virages plus larges que normalement.

Dépassement

Se préparer bien à l'avance à dépasser les autres véhicules, et laisser beaucoup d'espace avant de changer de file. Les coups de vent latéraux subis lors du dépassement des véhicules, en particulier ceux de grande taille, et les effets des routes cahoteuses, affecteront la conduite.

Si un roulis se produit, saisir fermement le volant de direction et réduire la vitesse promptement mais progressivement.

Orienter la direction droit devant. Si l'on n'effectue aucune correction extrême de la direction de conduite ou du freinage, la combinaison d'une vitesse réduite et d'une direction bien ferme assurera une bonne stabilité.

Recul

Faire reculer un véhicule équipé d'une remorque exige beaucoup d'entraînement et de patience. Reculer progressivement, et se faire guider par une personne à l'arrière de la remorque pour réduire les risques d'accident.

Pour faire tourner la remorque, placer la main en bas du volant de direction et le tourner dans le sens où l'on veut faire aller la remorque. Faire des mouvements minimes seulement pour éviter de tourner de façon trop serrée ou trop prolongée.

Montée d'une pente

Utiliser un rapport de boîte de vitesses inférieur pour réduire les risques de surcharge et/ou de surchauffé du moteur.

Remorquage

Descente d'une pente

Lors de la descente d'une pente, utiliser un rapport de boîte de vitesses inférieur et utiliser la compression du moteur pour ralentir (frein-moteur).

PRUDENCE

Utiliser toujours un rapport de boîte de vitesses inférieur pour ralentir:

Le fait de maintenir la pédale de frein enfoncée trop longtemps ou trop fréquemment est dangereux, car les freins risqueraient alors de surchauffer et de faiblir, ce qui pourrait causer une perte de contrôle du véhicule et un accident grave. Utiliser un rapport de boîte de vitesses inférieur pour aider à ralentir. Se garer hors de la route et laisser les freins refroidir si l'on sent que les freins faiblissent.

Surchauffe du moteur

Le poids supplémentaire de la remorque peut soumettre le moteur à de fortes contraintes par temps chaud ou dans des côtes longues ou raides.

Si la jauge de température indique une surchauffe, éteindre le climatiseur, se diriger prudemment vers le côté de la route, se garer hors du flux de circulation et attendre que le moteur refroidisse. Se référer à Surchauffe (page 7-12).

Stationnement

Veiller à toujours mettre des cales contre les roues de la remorque et du véhicule tracteur pendant que l'on stationne.

Serrer fermement le frein de stationnement et mettre le levier sélecteur en position P.

Eviter de se garer dans une pente, mais si c'est inévitable, procéder comme suit:

1. Enfoncer la pédale de frein et la maintenir enfoncée.
2. Demander à une tierce personne de placer des cales de roue sur le côté descendant de la pente, contre toutes les roues du véhicule et de la remorque.
3. Ensuite, relâcher progressivement la pédale de frein, jusqu'à ce que les cales supportent la charge.
 - Si la pente est descendante, tourner le volant de direction de façon que l'avant des roues avant soit orienté vers le bord du trottoir.
 - Si la pente est montante, orienter l'arrière des roues avant contre le bord du trottoir.
4. Serrer fermement le frein de stationnement.
5. Mettre le levier sélecteur en position P et arrêter le moteur.

Pour redémarrer après avoir stationné sur une pente:

1. Avec le levier sélecteur en position P, démarrer le moteur. (Veiller à enfoncer la pédale de frein et la maintenir enfoncée.)
2. Enclencher un rapport.

3. Relâcher le frein de stationnement (ainsi que le frein au pied) et s'éloigner des cales de roue. S'arrêter; serrer le frein de stationnement et mettre le levier sélecteur en position P.
4. Demander à une tierce personne de récupérer les cales de roue.

Consommation d'essence

Le remorquage de la remorque augmente la consommation d'essence.

Entretien

Si l'on tracte souvent une remorque, faire effectuer l'entretien du véhicule comme indiqué dans Entretien périodique (page 8-3).

Explication des instruments et commandes.

Démarrage et conduite	5-2
Contacteur d'allumage	5-2
Démarrage du moteur	5-4
Circuit de freinage	5-5
Boîte de vitesses automatique	5-11
Direction assistée	5-17
Utilisation du système toutes roues motrices (AWD)*	5-18
Régulateur de vitesse de croisière	5-20
Système de commande de traction (TCS)	5-24
Commande dynamique de stabilité (DSC)	5-27
Système de surveillance de pression des pneus*	5-29
 Combiné compteurs et indicateurs	 5-36
Compteurs et jauges	5-36
 Voyants/témoins et avertisseurs sonores	 5-41
Voyants/témoins	5-41
Avertisseurs sonores	5-57
 Interrupteurs et commandes	 5-59
Commande d'éclairage	5-59
Clignotants et changement de file	5-62
Antibrouillards*	5-63
Essuie-glace et lave-glace de pare-brise	5-63
Essuie-glace et lave-glace de lunette arrière	5-65
Dégivreur de lunette arrière	5-65
Avertisseur	5-66
Feux de détresse	5-67
Système de télécommande HomeLink*	5-67

Démarrage et conduite

Contacteur d'allumage

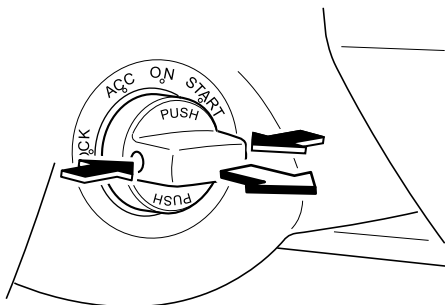
Clé auxiliaire (avec clé avancée)

REMARQUE

Pour démarrer le moteur à l'aide de la clé avancée, se référer à Démarrage du moteur (page 3-10).

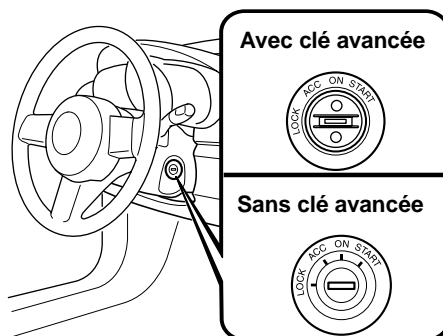
Pour démarrer le moteur à l'aide de la clé auxiliaire, procéder comme indiqué ci-dessous.

1. Retirer la clé auxiliaire de la clé avancée (page 3-17).
2. S'assurer que le bouton de démarrage est en position LOCK.
3. Pour retirer le bouton de démarrage, le tirer vers l'extérieur tout en appuyant sur les boutons situés sur les côtés droit et gauche.



4. Insérer la clé auxiliaire dans le contacteur d'allumage.

▼ Positions du contacteur d'allumage



LOCK

Le volant de direction est bloqué par mesure de sécurité contre le vol. La clé ne peut être retirée que dans cette position.

⚠ PRUDENCE

Ne retirer la clé que lorsque le véhicule est stationné:

Le fait de retirer la clé du contacteur d'allumage pendant que le véhicule se déplace est dangereux. Le retrait de la clé bloque le volant de direction. Il ne sera pas possible de diriger le véhicule et cela risque d'entraîner un grave accident. (Pour les véhicules équipés de la clé avancée, le volant de direction se verrouille lorsqu'on met le bouton du démarreur sur la position LOCK.)

Avant de quitter le siège du conducteur, toujours mettre la clé ou le bouton de démarrage sur la position LOCK, appliquer le frein de stationnement et s'assurer que le levier sélecteur est en plage P:

Le fait de mettre intentionnellement la clé ou le bouton de démarrage sur la position LOCK est beaucoup plus important dans les cas où vous quittez le véhicule sans retirer la clé; et aussi parce que si vous laissez le bouton sur d'autres positions, certains des systèmes de sécurité du véhicule seront désactivés et la batterie se déchargera. Il est dangereux de quitter le siège du conducteur sans mettre le contacteur d'allumage en position LOCK, sans appliquer le frein de stationnement et sans mettre le levier sélecteur en position P. Le véhicule risque de se déplacer de façon inattendue. Ceci peut causer un accident.

REMARQUE

Si la clé est difficile à tourner, déplacer le volant vers la droite et vers la gauche. Si on laisse la clé ou le bouton de démarrage sur une position autre que LOCK, certaines fonctions de sécurité seront aussi désactivées et la batterie pourra se décharger.

ACC (Accessoires)

Le volant de direction est débloqué et certains accessoires électriques peuvent fonctionner.

ON

Ceci est la position normale lorsque le moteur tourne après le démarrage. Les voyants (sauf celui du système de freinage) devraient être vérifiés avant le démarrage du moteur (page 5-41).

REMARQUE

Lorsque le contacteur d'allumage est mis à la position ON, le son du moteur de la pompe à essence fonctionnant près du réservoir d'essence peut être audible. Ceci n'indique pas un problème.

START

Cette position sert à faire démarrer le moteur. Le moteur est lancé jusqu'à ce qu'on relâche la clé; qui revient à la position ON. Les voyants du système de freinage devraient être vérifiés après le démarrage du moteur (page 5-41).

▼ Rappel de clé au contact

Si le contacteur d'allumage est en position LOCK ou ACC et la clé insérée, un bip retentira en continu lorsque la portière du conducteur est ouverte.

Démarrage et conduite

Démarrage du moteur

REMARQUE

Le démarrage du moteur est commandé par le système d'allumage de bougie.

Ce système est conforme à tous les règlements du Standard Canadien d'Équipements Source d'Interférence régissant la puissance de la pulsation du champ électrique des parasites radio.

1. Tous les occupants du véhicule doivent attacher leur ceinture.
2. Veiller à ce que le frein de stationnement soit appliqué.
3. Appuyer sur la pédale de frein.
4. Mettre le levier sélecteur en plage P. Si l'on est obligé de redémarrer le moteur alors que le véhicule est en mouvement, placer le levier sélecteur en plage N.

REMARQUE

Le démarreur ne fonctionne pas si le levier sélecteur **n'est pas** en plage P ou N.

5. Porter le contacteur d'allumage sur la position START et le maintenir (pas plus de 10 secondes à la fois) jusqu'à ce que le moteur démarre.

ATTENTION

Ne pas faire tourner le démarreur pendant plus de 10 secondes à la fois. Si le moteur ne démarre pas, attendre environ 10 secondes avant d'essayer à nouveau. Sinon le démarreur risque de subir des dommages.

6. Après le démarrage du moteur, le laisser tourner au ralenti pendant 10 secondes environ.

REMARQUE

- Lorsqu'il fait très froid ou si le véhicule n'a pas fonctionné pendant plusieurs jours, laisser le moteur se réchauffer sans appuyer sur la pédale d'accélérateur.
- Que le moteur soit froid ou chaud, il devrait démarrer sans que l'on appuie sur la pédale d'accélérateur.
- Si le moteur ne démarre pas la première fois, se référer à Démarrage d'un moteur noyé, dans Démarrage d'urgence. Si le moteur ne démarre toujours pas, faire vérifier le véhicule par un concessionnaire agréé Mazda (page 7-14).

Circuit de freinage

▼ Freins

Ce véhicule Mazda est équipé de servofreins qui s'ajustent automatiquement lors d'une utilisation normale.

Si le servofrein ne fonctionne pas, il est possible de s'arrêter en appuyant avec une plus grande force, sur la pédale de frein. Cependant la distance requise pour s'arrêter sera plus longue que normale.

PRUDENCE

Ne pas rouler avec le moteur calé ou arrêté; s'arrêter dans un endroit sûr:

Le fait de rouler avec le moteur calé ou arrêté est dangereux. Le freinage demandera plus d'effort, et l'assistance des freins peut s'épuiser si la pédale est pompée. Cela entraînera une distance d'arrêt beaucoup plus longue ou même un accident.

Engager un rapport inférieur lors de la descente d'une pente à forte inclinaison:

Le fait de conduire avec le pied continuellement posé sur la pédale de frein ou d'appliquer les freins continuellement sur de longues distances est dangereux. Cela fera surchauffer les freins, entraînant des distances d'arrêt beaucoup plus longues ou même une perte totale de la capacité de freinage. Cela peut faire perdre le contrôle du véhicule et causer un grave accident. Éviter d'appliquer les freins continuellement.

Faire sécher les freins mouillés en conduisant à très basse vitesse et en appliquant les freins jusqu'à ce que le freinage soit redevenu normal:

Le fait de conduire avec des freins mouillés est dangereux. Une distance d'arrêt plus longue ou le véhicule tirant d'un côté lors du freinage peut entraîner un accident grave. Une légère application des freins indiquera s'ils sont affectés par l'eau.

Démarrage et conduite

▼ Frein de stationnement

! PRUDENCE

Avant de quitter le siège du conducteur, toujours mettre la clé ou le bouton de démarrage sur la position LOCK, appliquer le frein de stationnement et s'assurer que le levier sélecteur est en plage P:

Le fait de mettre intentionnellement la clé ou le bouton de démarrage sur la position LOCK est beaucoup plus important dans les cas où vous quittez le véhicule sans retirer la clé; et aussi parce que si vous laissez le bouton sur d'autres positions, certains des systèmes de sécurité du véhicule seront désactivés et la batterie se déchargera.

Il est dangereux de quitter le siège du conducteur sans mettre le contacteur d'allumage en position LOCK, sans appliquer le frein de stationnement et sans mettre le levier sélecteur en position P. Le véhicule risque de se déplacer de façon inattendue. Ceci peut causer un accident.

! ATTENTION

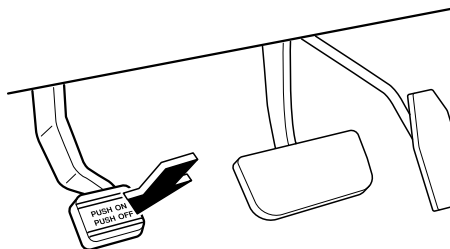
Le fait de conduire avec le frein de stationnement mis, entraîne une usure excessive des plaquettes et des garnitures de freins.

REMARQUE

Pour le stationnement dans la neige, se référer à Conduite hivernale (page 4-11) concernant l'utilisation du frein de stationnement.

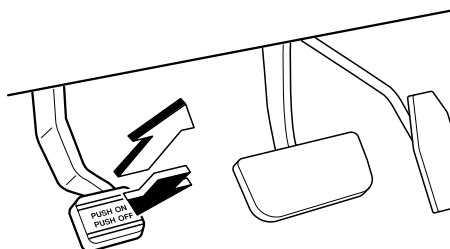
Application du frein de stationnement

Appuyer sur la pédale de frein, puis enfoncer la pédale du frein de stationnement complètement.



Pour relâcher le frein de stationnement

Appuyer sur la pédale de frein, puis enfoncer la pédale du frein de stationnement jusqu'à ce qu'elle soit libérée. Laisser remonter progressivement la pédale du frein de stationnement.



REMARQUE

Relâcher une fois la pédale de frein de stationnement avant d'essayer à nouveau de l'actionner.

▼ Voyant du système de freinage

Ce voyant a les fonctions suivantes:

Voyant de frein de stationnement

Le voyant s'allume lorsque le frein de stationnement est mis et que le contacteur d'allumage est sur la position START ou ON. Il s'éteint lorsque le frein de stationnement est complètement relâché.

Voyant de niveau bas de liquide de frein

Si le voyant reste allumé après que le frein de stationnement soit complètement relâché, cela peut indiquer une panne du système de freinage.

Garer prudemment le véhicule sur le bord de la route.

La pédale peut être plus dure ou sa course peut être plus longue que normale. Dans ces deux cas, le véhicule prendra plus de temps pour s'arrêter.

1. Avec le moteur arrêté, vérifier le niveau du liquide de frein et ajouter du liquide au besoin (page 8-27).
2. Après avoir ajouté du liquide, vérifier le voyant de nouveau.

Si le voyant reste allumé, ou si les freins ne fonctionnent pas correctement, ne pas conduire le véhicule. Faire remorquer jusqu'à un concessionnaire agréé Mazda.

Même si le voyant s'éteint, faire vérifier le circuit de freinage dès que possible par un concessionnaire agréé Mazda.

REMARQUE

Devoir ajouter du liquide de frein est quelquefois une indication de fuite. S'adresser à un concessionnaire agréé Mazda, dès que possible, même si le voyant de frein est éteint.

⚠ PRUDENCE

Ne pas conduire lorsque le voyant du système de freinage allumé. S'adresser à un concessionnaire agréé Mazda pour faire inspecter les freins dès que possible:

Le fait de conduire avec le voyant du système de freinage allumé est dangereux. Cela indique que les freins risquent de ne pas fonctionner. Si le voyant reste allumé, après s'être assuré que le frein de stationnement est complètement relâché, faire vérifier immédiatement le système de freinage.

▼ Rappel de frein de stationnement

Si le frein de stationnement n'a pas été complètement relâché et que l'on conduit le véhicule à 5 km/h (3 mi/h) ou plus, un bip sonore continu retentira pour avertir le conducteur que le frein de stationnement n'a pas été relâché.

Démarrage et conduite

▼ Système d'antiblocage de frein (ABS)

L'unité de commande d'ABS contrôle continuellement la vitesse de chaque roue. Si l'une des roues est sur le point de se bloquer, l'unité d'ABS relâche et applique automatiquement le frein de cette roue.

Le conducteur peut ressentir une légère vibration au niveau de la pédale de frein et un bruit de cliquetis peut être audible provenant du système de freinage. Ceci est normal et dû au fonctionnement du système ABS. Ne pas pomper la pédale de frein, continuer d'appuyer sans relâcher la pression sur la pédale de frein.

⚠ PRUDENCE

Ne pas se fier sur le système ABS pour remplacer une conduite sécuritaire:

Le système ABS ne peut pas compenser une conduite imprudente et dangereuse, une vitesse excessive, une conduite trop proche du véhicule qui précède, le glissement des roues sur la glace ou la neige et les aquaplanages (perte de traction due à la présence d'eau sur la route). Un accident est toujours possible.

REMARQUE

- *Les distances de freinage risquent d'être plus longues sur des matériaux mous recouvrant des surfaces dures (neige ou graviers, par exemple). Dans ces conditions, un véhicule avec un système de freinage normal peut demander des distances plus courtes pour s'arrêter, car le matériau mou accumulé devant une roue bloquée, fait ralentir le véhicule.*
- *Le bruit de fonctionnement de l'ABS peut être entendu lorsqu'on démarre le moteur ou immédiatement après avoir démarré le véhicule. Ceci n'indique toutefois pas une anomalie.*

▼ Voyant du système d'antiblocage de frein (ABS)



Le voyant reste allumé quelques secondes lorsque le contacteur d'allumage est mis sur la position ON.

Si le voyant d'ABS reste allumé lors de la conduite, cela indique que l'unité d'ABS a détecté une anomalie dans le système. Dans ce cas, les freins fonctionnent normalement comme si le véhicule n'avait pas d'ABS.

Si cela se produisait, consulter un concessionnaire agréé Mazda dès que possible.

REMARQUE

Lorsque le moteur est démarré à l'aide d'une batterie de secours, un régime moteur irrégulier se produit et le voyant d'ABS s'allume. Ceci est dû au manque de puissance de la batterie du véhicule et n'indique pas une anomalie du système.

Faire recharger la batterie dès que possible.

▼ **Voyant du système électronique de distribution de force de freinage**

**BRAKE**

Si l'unité de commande du système électronique de distribution de force de freinage détermine que certaines composantes du système ne fonctionnent pas correctement, l'unité de commande peut allumer le voyant du système de freinage et le voyant d'ABS en même temps. Le problème est probablement dû au système électronique de distribution de force de freinage.

! PRUDENCE

Ne pas conduire lorsque le voyant d'ABS et le voyant du système de freinage sont allumés. Faire remorquer le véhicule chez un concessionnaire agréé Mazda dès que possible pour une inspection des freins:

Le fait de conduire le véhicule lorsque le voyant d'ABS et le voyant du système de freinage sont tous deux allumés est dangereux.

Lorsque les deux voyants sont allumés, les roues arrière risquent de se bloquer plus rapidement en cas de freinage brusque que dans les conditions normales.

▼ **Assistance des freins**

En situations de freinage d'urgence, lorsqu'il est nécessaire d'enfoncer la pédale de frein avec une grande force, le système d'assistance des freins améliore les performances de freinage.

Lorsque la pédale de frein est enfoncée fort ou rapidement, les freins sont appliqués très fortement.

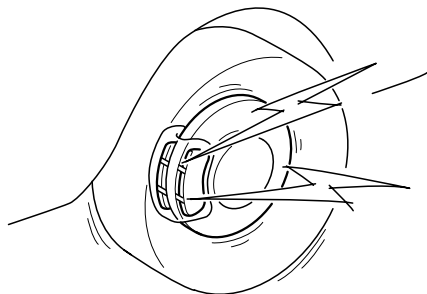
Démarrage et conduite

REMARQUE

- Lorsque la pédale de frein est enfoncée fort ou rapidement à des vitesses plus élevées, la pédale sera plus douce mais les freins sont appliqués très fortement. Ceci est un effet normal du fonctionnement de l'assistance des freins et n'indique pas une anomalie.
- Lorsque la pédale de frein est enfoncée fort ou est enfoncée plus rapidement, un bruit de fonctionnement du moteur/pompe peut être entendu. Ceci est un effet normal du fonctionnement de l'assistance des freins et n'indique pas une anomalie.
- Le système d'assistance des freins ne remplace pas la fonction de freinage principale du véhicule.

▼ Indicateur d'usure des plaquettes

Lorsque les plaquettes de freins à disques s'usent, les indicateurs d'usure touchent aux disques. Cela produit un bruit grinçant pour avertir que les plaquettes doivent être remplacées.

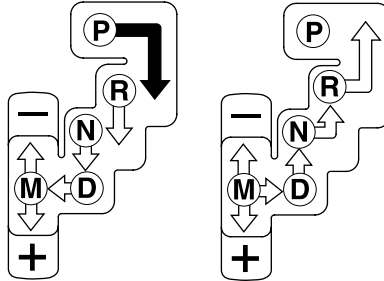
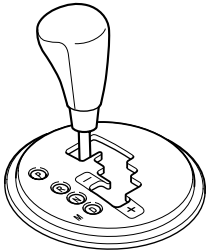


Lorsque ce son est audible, s'adresser à un concessionnaire agréé Mazda dès que possible.

⚠ PRUDENCE

Ne pas conduire avec des plaquettes de freins usées:

Le fait de conduire avec des plaquettes de freins usées est dangereux. Les freins risquent de lâcher et cela peut causer un accident grave. Dès qu'un grincement est audible, s'adresser à un concessionnaire agréé Mazda.

Boîte de vitesses automatique**Positions de blocage:**

Indique qu'il faut appuyer sur la pédale de frein pour changer de plage.
(Le contacteur d'allumage doit être sur la position ACC ou ON.)



Indique que le levier sélecteur peut être déplacé librement à toute position.

REMARQUE

Cette Sport AT possède une option que ne possède pas une boîte de vitesses automatique traditionnelle - l'option pour le conducteur de pouvoir choisir lui-même chaque rapport au lieu de laisser entièrement le choix du changement de vitesses à la boîte de vitesses. Même si l'on a l'intention d'utiliser les fonctions de boîte de vitesses automatique comme boîte automatique traditionnelle, il faut aussi bien être conscient que l'on peut passer par mégarde en mode de changement de vitesses manuel, et qu'un rapport inadéquat pourra alors être conservé lorsqu'on change de vitesse. Si l'on remarque que le régime du moteur augmente ou que le moteur s'emballé, vérifier si l'on n'est pas passé par mégarde en mode de sélection manuelle des rapports (page 5-14).

Démarrage et conduite

▼ Plages de la boîte de vitesses

Le levier sélecteur doit être à la plage P ou N pour pouvoir faire démarrer le moteur.

P (Stationnement)

La position de stationnement P, verrouille la boîte de vitesses et évite que les roues avant ne tournent.

PRUDENCE

Toujours mettre le levier sélecteur en position P et appliquer le frein de stationnement:

Le fait de mettre le levier sélecteur en plage P seulement, sans utiliser le frein de stationnement pour maintenir le véhicule à l'arrêt est dangereux. Si la plage P ne reste pas engagée, le véhicule risque de se déplacer et de causer un accident.

ATTENTION

- *Le fait de passer en plage P, N ou R lorsque le véhicule est en mouvement, peut endommager la boîte de vitesses.*
- *Le fait de passer à une plage de conduite ou en marche arrière lorsque le moteur tourne à un régime plus rapide que le ralenti, peut endommager la boîte de vitesses.*

R (Marche arrière)

En plage R, le véhicule se déplace vers l'arrière. Le véhicule doit être arrêté avant d'engager la plage R ou avant de passer à une autre plage à partir de R, sauf dans certaines occasions rares comme décrit dans "Pour désenbourber le véhicule" (page 4-10).

N (Point mort)

En plage N, les roues et la boîte de vitesses ne sont pas bloquées. Sur la moindre pente, le véhicule roulera si le frein de stationnement ou si les freins ne sont pas appliqués.

PRUDENCE

Si le moteur tourne à un régime supérieur au ralenti ne pas passer de la plage N ou P à un rapport de conduite:

Il est dangereux de passer de la plage N ou P à un rapport de conduite lorsque le moteur tourne à un régime supérieur au régime de ralenti. Le véhicule pourrait se déplacer brusquement et causer un accident ou de graves blessures.

Ne pas passer à la plage N pendant la conduite du véhicule:

Le passage à la plage N pendant la conduite est dangereux. Le frein moteur ne peut pas être appliqué lors de la décélération ce qui peut causer un accident ou de graves blessures.

ATTENTION

Ne pas passer à la plage N pendant la conduite du véhicule. Cela risque de causer des dommages à la boîte de vitesses.

REMARQUE

Serrer le frein de stationnement ou appuyer sur la pédale de frein avant de déplacer le levier sélecteur depuis la position N afin d'éviter que le véhicule ne se déplace accidentellement.

D (Conduite)

D est la position normale pour la conduite. A partir de la position arrêtée, la boîte de vitesses passera automatiquement par une séquence de changement de vitesses à 6 rapports.

M (Manuelle)

M est la position pour le mode de sélection manuelle des rapports. Les rapports peuvent être sélectionnés à l'aide du levier sélecteur.

Se référer à Mode de sélection manuelle des rapports (page 5-14).

▼ **Changement de vitesses adaptatif actif (AAS)**

Le Changement de vitesses adaptatif actif (AAS) contrôle automatiquement les points de changement de la boîte de vitesses pour offrir l'adaptation optimale aux conditions de la route et aux opérations du conducteur. Ceci permet d'obtenir les performances optimales du moteur et d'améliorer le confort de conduite. Dans les virages, le mode AAS maintiendra le même rapport de vitesses que celui auquel le véhicule se trouvait avant d'entrer dans le virage, et on accélérera donc en utilisant le même rapport après être sorti du virage. Si le conducteur accélère rapidement, ou accélère et décélère rapidement en actionnant l'accélérateur et la pédale de frein pendant une certaine période de temps alors que le levier de sélection est sur la position D, il est possible que le mode AAS soit activé. Si ceci se produit, le mode AAS maintiendra le rapport de vitesses optimal et le conducteur pourra alors remarquer que les vitesses ne passent pas; toutefois, ceci n'est pas une anomalie.

▼ **Système de verrouillage de levier sélecteur**

Le système de verrouillage du levier sélecteur empêche de déplacer le levier sélecteur de la plage P à moins que la pédale de frein ne soit enfoncée.

Pour passer de la plage P à une autre plage:

1. Enfoncer la pédale de frein et la maintenir.
2. Démarrer le moteur.
3. Déplacer le levier sélecteur.

REMARQUE

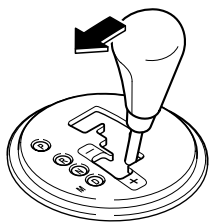
- Lorsque le contacteur d'allumage est à la position LOCK, il n'est pas possible de mettre le levier sélecteur en plage P.
- Pour s'assurer que la boîte de vitesses est en position de stationnement, **la clé de contact ne peut pas être retirée si le levier sélecteur n'est pas en plage P.**
- (Avec clé avancée)
Le contacteur d'allumage ne peut pas être tourné de la position ACC vers la position LOCK lorsque le levier sélecteur n'est pas en plage P.

Démarrage et conduite

▼ Mode de sélection manuelle des rapports

Ce mode donne la sensation de conduire un véhicule à boîte de vitesses manuelle, en opérant le levier sélecteur pour contrôler le régime du moteur et le couple appliqué aux roues avant comme avec une boîte de vitesses manuelles lorsque plus de contrôle est requis.

Pour passer en mode de sélection manuelle des rapports, déplacer le levier de la plage D à la plage M.



Pour revenir au mode de sélection automatique des rapports, déplacer le levier sélecteur de la plage M à la plage D.

REMARQUE

Si le mode de sélection manuelle des rapports est engagé lorsque le véhicule est arrêté, le rapport M1 est sélectionné.

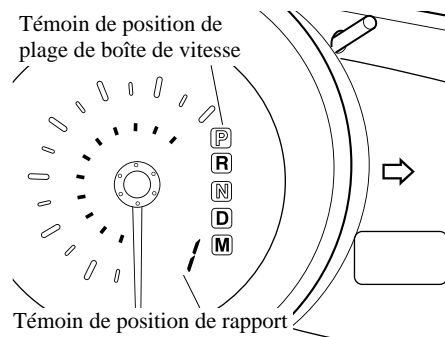
Témoins

Témoin de position de plage de boîte de vitesse

En mode de sélection manuelle des rapports, le témoin de position de plage de boîte de vitesse "M" s'allume sur le tableau de bord.

Témoin de position de rapport

Le chiffre du rapport sélectionné s'allume.



REMARQUE

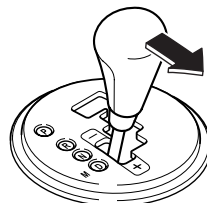
Si les rapports ne peuvent pas être rétrogradés lors de la conduite à une vitesse élevée, le témoin de position de plage de boîte de vitesse et le témoin de position de rapport clignotent deux fois pour indiquer l'impossibilité de rétrograder.

Sélection des rapports

Passage manuel au rapport supérieur

(M1→M2→M3→M4→M5→M6)

Pour passer au rapport supérieur, tirer légèrement le levier sélecteur vers l'arrière (+) une fois.



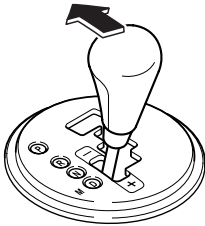
REMARQUE

- A basses vitesses, les rapports supérieurs peuvent ne pas être sélectionnés, suivant la vitesse à laquelle le véhicule roule.
- En mode de sélection manuelle des rapports, les rapports ne sont pas sélectionnés automatiquement. Ne pas pousser le régime moteur jusqu'à la ZONE ROUGE du compte-tours. Si l'aiguille du compte-tours entre dans la ZONE ROUGE, un effet de frein moteur peut être ressenti, car l'alimentation en carburant du moteur est coupée afin de protéger celui-ci. Ceci n'indique pas une anomalie.
- Lorsque l'accélérateur est complètement enfoncé, la boîte de vitesses rétrograde suivant la vitesse du véhicule.

Rétrogradation manuelle

(M6→M5→M4→M3→M2→M1)

Pour rétrograder au rapport inférieur, pousser légèrement le levier sélecteur vers l'avant (—) une fois.

**! PRUDENCE**

Ne pas utiliser le frein moteur lors de la conduite sur des surfaces glissantes ou à haute vitesse:

Le rétrogradage lors de la conduite sur des routes mouillées, enneigées ou gelées ou lors de la conduite à haute vitesse cause un effet de frein moteur soudain qui est dangereux. Le changement soudain de vitesse de rotation des roues peut les faire déraiper. Ceci peut faire perdre le contrôle du véhicule et causer un accident.

REMARQUE

- A vitesses élevées, les rapports inférieurs peuvent ne pas être sélectionnés, suivant la vitesse à laquelle le véhicule roule.
- A la décélération, les rapports peuvent rétrograder automatiquement suivant la vitesse du véhicule.
- Lorsque l'accélérateur est complètement enfoncé, la boîte de vitesses rétrograde suivant la vitesse du véhicule.

Mode fixe de second rapport

Lorsque le levier sélecteur est tiré vers l'arrière (+) alors que le véhicule est arrêté, la boîte de vitesses est établie en mode fixe de second rapport. Le rapport est fixé en seconde lorsque dans ce mode pour faciliter le démarrage et la conduite sur les routes glissantes. Si le levier sélecteur est tiré vers l'arrière (+) ou vers l'avant (—) lorsque dans le mode fixe de second rapport, le mode sera annulé.

Démarrage et conduite

Spécifications des sélections de rapport

Passage des rapports

Si la vitesse du véhicule est inférieure à la vitesse spécifiée pour le rapport supérieur, alors le rapport supérieur ne peut pas être sélectionné.

Rapport	Vitesse du véhicule
M1→M2	Vous pouvez sélectionner le rapport M2 que le véhicule soit à l'arrêt ou roule.
M2→M3	9 km/h (6 mi/h)
M3→M4	26 km/h (16 mi/h)
M4→M5	36 km/h (22 mi/h)
M5→M6	53 km/h (33 mi/h)

Rétrogradation des rapports

Si la vitesse du véhicule est supérieure à la vitesse spécifiée pour le rapport inférieur, alors le rapport inférieur ne peut pas être sélectionné.

Rapport	Vitesse du véhicule
M6→M5	230 km/h (143 mi/h)
M5→M4	182 km/h (113 mi/h)
M4→M3	135 km/h (83 mi/h)
M3→M2	86 km/h (53 mi/h)
M2→M1	44 km/h (27 mi/h)

Lors de la décélération, le rétrogradage des rapports se fait automatiquement lorsque la vitesse baisse aux vitesses suivantes:

Rapport	Vitesse du véhicule
M6→M5	52 km/h (32 mi/h)
M5→M4	34 km/h (21 mi/h)
M4→M3	25 km/h (15 mi/h)
M3 ou M2→M1	8 km/h (5 mi/h)

REMARQUE

Le rapport ne rétrograde pas automatiquement à M1 lorsque en mode fixe de second rapport.

Si la reprise a été faite aux vitesses suivantes ou inférieures, les rapports rétrogradent automatiquement:

Rapport	Vitesse du véhicule
M6→M5	220 km/h (136 mi/h)
M5→M4	50 km/h (31 mi/h)
M4→M3	30 km/h (18 mi/h)
M3 ou M2→M1	8 km/h (5 mi/h)

Recommandations concernant le passage des vitesses

Passage des rapports

Pour une accélération normale et la promenade, les points de passage suivants sont recommandés.

Rapport	Vitesse du véhicule
M1 en M2	24 km/h (15 mi/h)
M2 en M3	40 km/h (25 mi/h)
M3 en M4	65 km/h (40 mi/h)
M4 en M5	73 km/h (45 mi/h)
M5 en M6	80 km/h (50 mi/h)

Rétrogradation des rapports

Lorsque l'on doit ralentir dans un trafic dense ou lors de la montée d'une **forte côte**, rétrograder avant de faire peiner le moteur. Ceci donne une meilleure accélération lorsque plus de vitesse est nécessaire.

Lors de la descente d'une **pente à forte inclinaison**, rétrograder pour maintenir une vitesse sécuritaire et pour limiter l'usure des freins.

▼ Conseils concernant la conduite

Dépassement

Pour plus de puissance lors du dépassement d'un autre véhicule ou pour monter une forte pente, appuyer à fond sur l'accélérateur. La boîte de vitesses rétrogradera à un rapport inférieur, suivant la vitesse du véhicule.

Démarrage en côte

Pour monter une côte à partir de la position arrêtée:

1. Appuyer sur la pédale de frein.
2. Passer en plage D ou M1, suivant la charge du véhicule et l'inclinaison de la pente.
3. Relâcher la pédale de frein tout en accélérant graduellement.

Descente de pente

Lors de la descente de forte pente, passer à une plage de rapport inférieur, suivant la charge du véhicule et l'inclinaison de la pente. Descendre lentement, n'utiliser les freins que de façon occasionnelle pour éviter qu'ils ne surchauffent.

Direction assistée

La direction n'est assistée que lorsque le moteur fonctionne. Si le moteur est arrêté ou si le système de direction assistée ne fonctionne pas, il est possible de diriger le véhicule mais cela demande un plus grand effort physique.

Si le volant semble plus rigide que d'habitude durant la conduite normale, consulter un concessionnaire agréé Mazda.

ATTENTION

Ne jamais maintenir le volant de direction tourné à fond, vers la droite ou vers la gauche, pendant plus de 5 secondes si le moteur tourne. Cela pourrait endommager le système de direction assistée.

Démarrage et conduite

Utilisation du système toutes roues motrices (AWD)*

Le système de AWD fournit une meilleure conduite sur les routes recouvertes de neige ou de glace, sur le sable et dans la boue, ainsi que sur des plans très inclinés et autres types de surfaces glissantes.

▼ Conduite en système de AWD

PRUDENCE

Eviter de tourner brusquement, de conduire trop vite et de manœuvrer trop brutalement en conduisant ce véhicule:

Il est dangereux d'effectuer des virages trop serrés, de conduire trop vite et de manœuvrer brusquement ce véhicule car ceci augmenterait le risque de perte de contrôle du véhicule, de capotage du véhicule, de blessures graves ou mortelles.

Ce véhicule a un centre de gravité placé haut. Les véhicules à centre de gravité placé en position haute, tels que les véhicules utilitaires ou AWD, ne se comportent pas de la même façon que les véhicules à centre de gravité placé en position basse. Les véhicules utilitaires ou AWD n'ont pas été conçus pour pouvoir faire des virages serrés à grande vitesse, pas plus que les voitures de sport surbaissées n'ont été conçues pour offrir des performances satisfaisantes en tout terrain. En outre, les véhicules utilitaires ont un taux de capotage sensiblement plus élevé que les autres types de véhicule.

Conduire prudemment lorsque le véhicule est chargé, en ralentissant et en freinant plus tôt:

Il est dangereux de manœuvrer et de freiner brusquement lorsqu'on conduit un véhicule chargé, car le comportement de conduite d'un véhicule possédant un centre de gravité haut placé est différent quand le véhicule est chargé que quand il ne l'est pas, et ceci pourrait causer une perte de contrôle du véhicule et un accident.

▼ Voyant du système toutes roues motrices (AWD)

4WD

Ce voyant reste allumé pendant quelques secondes après que le contacteur d'allumage soit mis à la position ON. Ensuite, le voyant s'allume ou clignote dans les conditions suivantes:

- Il s'allume s'il y a un problème du système de AWD.
- Clignote si la température de l'huile du différentiel surchauffe.
- Clignote s'il y a en permanence une grande différence de vitesse de rotation des roues avant et arrière, ce qui peut arriver par exemple lorsque le véhicule se trouve sur une surface glissante ou qu'il est embourbé dans de la boue, du sable, etc.

Si le voyant AWD s'allume:

Si le voyant AWD s'allume, s'adresser à un concessionnaire agréé Mazda.

Si le voyant AWD clignote:

Garer le véhicule dans un endroit sûr. Après quelques moments, si le voyant arrête de clignoter, la conduite peut être reprise. Si le témoin ne cesse pas de clignoter, s'adresser à un concessionnaire agréé Mazda.

⚠ PRUDENCE**Ne jamais faire tourner à vide une roue qui n'est pas en contact avec le sol:**

Le fait de faire tourner à vide une roue qui n'est pas en contact avec le sol lorsque le véhicule est coincé ou dans un ravin est dangereux. Le mécanisme d'entraînement peut subir des dommages et causer un accident ou même entraîner une surchauffe, une fuite d'huile et un incendie.

▼ Pneus et chaînes

La condition des pneus est très importante pour les performances du véhicule. De plus, pour éviter d'endommager le mécanisme d'entraînement, faire attention aux points suivants:

Pneus

- Lors du remplacement de pneus, toujours remplacer les pneus avant et arrière en même temps.
- Tous les pneus doivent être de taille, fabricant, marque et conception de bande de roulement identiques. Ceci est particulièrement important lors de l'installation de pneus à neige ou autres types de pneus pour l'hiver.
- Ne pas utiliser des pneus usés avec des pneus neufs.
- Vérifier les pressions de gonflage aux intervalles recommandés et régler à la pression spécifiée.

REMARQUE

Vérifier l'étiquette de pressions de gonflage des pneus collée sur le cadre de la portière du conducteur, pour la pression de gonflage correcte.

- S'assurer de doter le véhicule le roues d'origine de taille spécifiée, sur toutes les roues. Le système de AWD est calibré pour que les quatre roues aient les mêmes dimensions.

Chaînes à neige

- N'installer des chaînes que sur les roues avant.
- Ne pas utiliser de chaînes de pneus sur les roues arrière.
- Ne pas dépasser 30 km/h (19 mi/h) avec les chaînes à neige installées.
- Ne jamais conduire avec des chaînes sur des routes qui ne sont pas recouvertes de neige ou de glace.

▼ Remorquage

Si le véhicule requiert un remorquage, le faire remorquer avec les quatre roues complètement soulevées du sol (page 7-19).

Démarrage et conduite

Régulateur de vitesse de croisière

Le régulateur de vitesse de croisière permet de régler et de maintenir automatiquement la vitesse du véhicule à n'importe quelle vitesse supérieure à 30 km/h (19 mi/h).

! PRUDENCE

Ne pas utiliser le régulateur de vitesse de croisière dans les conditions suivantes:

Le fait d'utiliser le régulateur de vitesse de croisière dans les conditions suivantes est dangereux, et peut causer une perte de contrôle du véhicule.

- Terrain vallonné
- Côtes raides
- Trafic important ou variable
- Routes glissantes ou sinueuses
- Toute condition semblable qui demande des variations de la vitesse

▼ **Témoin principal de régulateur de vitesse de croisière (ambre)/
Témoin de réglage de régulateur de vitesse de croisière (vert)**

CRUISE

Ce témoin a deux couleurs.

Témoin principal de régulateur de vitesse de croisière (ambre)

Ce témoin s'allume ambre lorsque l'interrupteur ON/OFF est pressé et le système de régulateur de vitesse de croisière est activé.

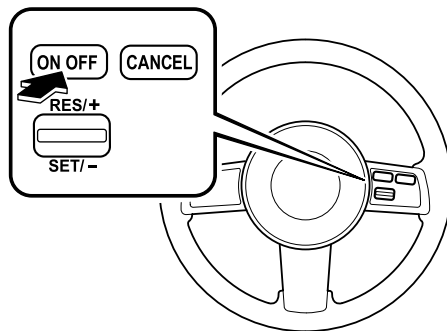
Témoin de réglage du régulateur de vitesse de croisière (vert)

Ce témoin s'allume vert lorsqu'une vitesse de croisière est réglée.

▼ **Mise en/hors fonction**

Pour mettre le système en fonction, appuyer sur l'interrupteur ON/OFF. Le témoin principal de régulateur de vitesse de croisière s'allume.

Pour mettre le système hors fonction, appuyer de nouveau sur l'interrupteur. Le témoin principal de régulateur de vitesse de croisière s'éteint.



Démarrage et conduite

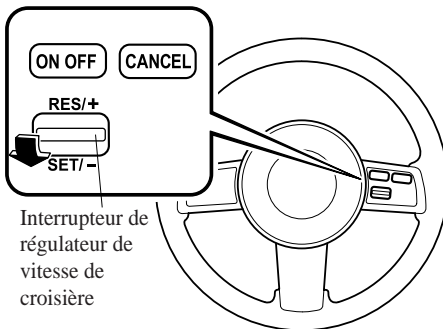
⚠ PRUDENCE

Garder l'interrupteur ON/OFF hors circuit lorsque le régulateur n'est pas utilisé :

Le fait de laisser l'interrupteur ON/OFF allumé lorsqu'on n'utilise pas le régulateur de vitesse de croisière est dangereux, car on risquerait alors d'appuyer accidentellement sur l'un des autres touches et de mettre le véhicule sous commande du régulateur de manière inattendue. Ceci peut entraîner la perte du contrôle du véhicule.

▼ Pour régler la vitesse

1. Activer le système de régulateur de vitesse de croisière en appuyant sur l'interrupteur ON/OFF.
2. Accélérer jusqu'à la vitesse désirée, qui doit être supérieure à 30 km/h (19 mi/h).
3. Appuyer sur l'interrupteur SET/- de régulateur de vitesse de croisière et le relâcher à la vitesse désirée. Au même temps relâcher l'accélérateur.



Ne pas maintenir l'interrupteur enfoncé. Jusqu'à ce qu'il soit relâché, la vitesse diminue (à moins que l'on n'accélère) et la vitesse désirée ne sera pas obtenue.

REMARQUE

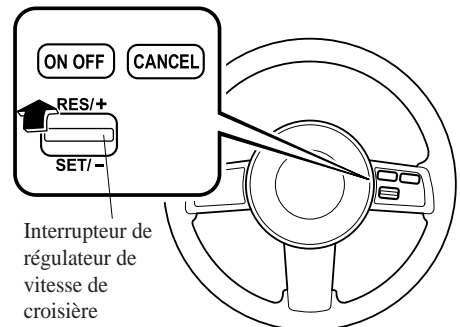
- Le réglage ne peut être fait que 2 secondes après que l'interrupteur ON/OFF soit mis en circuit.
- Sur une côte, la vitesse du véhicule peut diminuer lors de la montée ou augmenter lors de la descente.
- Le régulateur de vitesse de croisière sera mis hors fonction si la vitesse du véhicule baisse au-dessous de 30 km/h (19 mi/h) lorsqu'il est activé, par exemple lors de la montée d'une pente raide.

▼ Pour augmenter la vitesse de croisière

Utiliser une des méthodes suivantes.

Pour augmenter la vitesse en utilisant l'interrupteur de régulateur de vitesse de croisière

Presser vers le haut l'interrupteur RES/+ de régulateur de vitesse de croisière, et le maintenir enfoncé. Le véhicule accélérera. Relâcher l'interrupteur à la vitesse désirée.

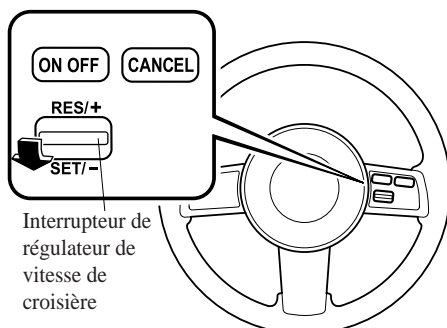


Démarrage et conduite

Ce véhicule est équipé d'une fonction qui permet d'augmenter la vitesse actuelle du véhicule de 1,6 km/h (1 mi/h) par une pression momentanée de l'interrupteur RES/+ de régulateur de vitesse de croisière. Plusieurs pressions augmenteront la vitesse du véhicule de 1,6 km/h (1 mi/h) pour chaque pression.

Pour augmenter la vitesse en utilisant la pédale d'accélérateur

Appuyer sur la pédale d'accélérateur pour accélérer jusqu'à la vitesse voulue. Appuyer sur l'interrupteur SET/- de régulateur de vitesse de croisière et le relâcher immédiatement.

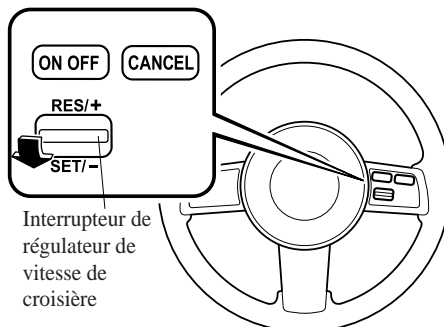


REMARQUE

Accélérer normalement si une vitesse supérieure est momentanément nécessaire alors que le régulateur de vitesse de croisière est enclenché. Une vitesse supérieure ne gêne pas ou ne change pas la vitesse réglée. Relâcher la pédale d'accélérateur pour revenir à la vitesse réglée.

▼ Pour diminuer la vitesse de croisière

Presser vers le bas l'interrupteur SET/- de régulateur de vitesse de croisière, et le maintenir enfoncé. Le véhicule ralentira graduellement. Relâcher l'interrupteur à la vitesse désirée.

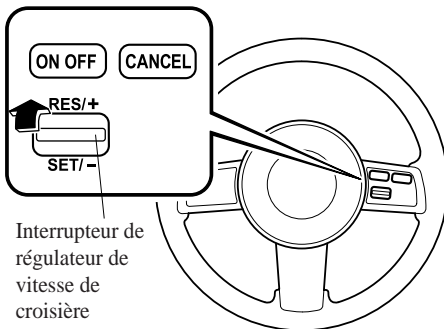


Ce véhicule est équipé d'une fonction qui permet de réduire la vitesse actuelle du véhicule de 1,6 km/h (1 mi/h) par une pression momentanée de l'interrupteur SET/- de régulateur de vitesse de croisière. Plusieurs pressions réduiront la vitesse du véhicule de 1,6 km/h (1 mi/h) pour chaque pression.

▼ Pour rétablir la vitesse de croisière à une vitesse supérieure à 30 km/h (19 mi/h)

Si la fonction du régulateur de vitesse de croisière a été annulée sans utiliser l'interrupteur ON/OFF (par exemple en actionnant la pédale de frein) et que le système est encore en fonction, il est possible de revenir à la dernière vitesse réglée en tirant l'interrupteur RES/+ de régulateur de vitesse de croisière vers le haut.

Si la vitesse du véhicule est inférieure à 30 km/h (19 mi/h), accélérer jusqu'à 30 km/h (19 mi/h) puis appuyer sur l'interrupteur RES/+ de régulateur de vitesse de croisière.

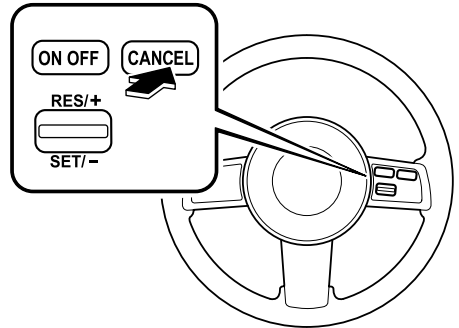


▼ Pour annuler

Pour annuler le système, utiliser **une** des méthodes suivantes:

- Appuyer sur l'interrupteur ON/OFF.
- Appuyer légèrement sur la pédale de frein.

- Appuyer sur la touche CANCEL.



Le système est mis hors circuit lorsque le contact est coupé.

REMARQUE

Le fonctionnement du régulateur de vitesse de croisière s'annule si la vitesse diminue à plus de 15 km/h (9 mi/h) en dessous de la vitesse réglée (par exemple lors de la montée d'une pente longue et raide) ou à moins de 30 km/h (19 mi/h).

Démarrage et conduite

Système de commande de traction (TCS)

Le système de commande de traction (TCS) améliore la traction et la sécurité en commandant le couple du moteur et le freinage. Lorsque le système de commande de traction détecte le patinage d'une roue, il diminue le couple du moteur et actionne les freins pour éviter une perte de traction.

Sur une surface glissante, le moteur est automatiquement réglé pour donner une puissance optimale aux roues motrices sans qu'elles ne patinent et perdent de la traction.

⚠ PRUDENCE

Ne pas se fier au système de commande de traction pour remplacer une conduite sécuritaire:

Le système de commande de traction (TCS) ne peut pas compenser pour une conduite dangereuse, une vitesse excessive, une conduite trop proche du véhicule qui précède, et les aquaplanages (perte de traction due à la présence d'eau sur la route). Un accident est toujours possible.

Utiliser des pneus à neige ou des chaînes et conduire à des vitesses réduites lorsque les routes sont recouvertes de neige ou de glace:

Le fait de conduire sans l'équipement approprié sur des routes recouvertes de neige ou de glace est dangereux. Le système de commande de traction (TCS) seul ne peut pas fournir une traction adéquate et un accident est toujours possible.

▼ Témoin TCS/DSC



Ce témoin s'allume pendant quelques secondes lorsque le contacteur d'allumage est mis sur la position ON. Si le système de commande de traction ou de commande dynamique de stabilité fonctionne, le témoin clignote.

Si le témoin reste allumé, cela peut indiquer une anomalie du système de commande de traction ou du système de commande dynamique de stabilité et ils peuvent ne pas fonctionner correctement. Faire vérifier le véhicule par un concessionnaire agréé Mazda.

REMARQUE

- *Le témoin clignote et un léger son de battement est produit par le moteur. Cela indique que le TCS fonctionne correctement.*
- *Sur des surfaces glissantes, comme sur de la neige, il est impossible d'augmenter le régime moteur lorsque le système de commande de traction est en fonction.*

▼ Témoin TCS OFF**TCS
OFF**

Ce témoin s'allume pendant quelques secondes lorsque le contacteur d'allumage est mis sur la position ON.

Il s'allume aussi lorsque l'interrupteur TCS OFF est pressé et que le système de commande de traction est mis hors fonction.

Se référer à Interrupteur TCS OFF à la page 5-26.

Si le témoin reste allumé et le système de commande de traction n'est pas mis hors fonction, faire vérifier le véhicule par un concessionnaire agréé Mazda. Cela peut indiquer une anomalie du système de commande dynamique de stabilité.

REMARQUE

Si la batterie est déconnectée ou qu'un fusible est remplacé, le système de commande dynamique n'est pas disponible. Dans un tel cas, le témoin TCS OFF clignote et le témoin TCS/DSC s'allume.

Pour réactiver le système de commande dynamique, procéder comme suit avec la batterie connectée.

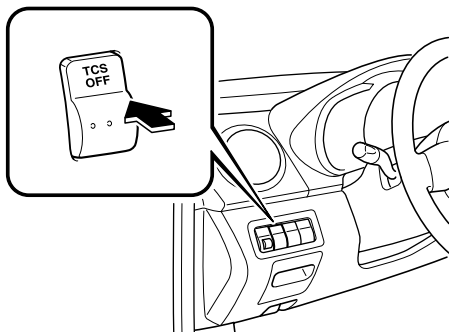
1. *Mettre le contacteur d'allumage à la position ON.*
2. *Tourner le volant complètement dans le sens des aiguilles d'une montre, puis complètement dans le sens inverse.*
3. *S'assurer que le témoin TCS OFF s'éteint.*
4. *Mettre le contacteur d'allumage à la position OFF, puis le remettre à la position ON.*
5. *S'assurer que le témoin TCS/DSC s'éteint.*

Si le témoin TCS/DSC et le témoin TCS OFF restent allumés même après qu'on ait mis le contacteur d'allumage sur la position ON, essayer à nouveau d'effectuer la procédure. Si le problème n'est toujours pas résolu, s'adresser à un concessionnaire agréé Mazda.

Démarrage et conduite

▼ Interrupteur TCS OFF

Si la vitesse du véhicule est inférieure à 30 km/h (18 mi/h), appuyer sur l'interrupteur TCS OFF pour le système de commande de traction hors fonction. Le témoin TCS OFF s'allumera.



Appuyer sur l'interrupteur TCS OFF de nouveau pour remettre le système de commande de traction en fonction. Le témoin TCS OFF s'éteindra. Si la vitesse du véhicule est supérieure à 30 km/h (18 mi/h), l'interrupteur TCS OFF ne s'allumera pas, même si l'on appuie sur l'interrupteur.

REMARQUE

- Lorsque le système de commande de traction est en fonction et que vous essayez de libérer le véhicule lorsqu'il est pris dans un banc de neige, ou d'accélérer sur de la neige poudreuse, le système de commande de traction s'activera. Même si l'on appuie sur la pédale d'accélérateur le régime moteur n'augmentera pas et il peut être difficile de contrôler le véhicule. Dans un tel cas, mettre le système de commande de traction hors fonction.
- Si le système est hors fonction et que le contact est coupé, il sera remis automatiquement en fonction lorsque le contact est mis.
- Pour une traction optimale, laisser le système en fonction.
- Si le système de commande de traction est hors fonction lorsque la vitesse du véhicule est supérieure à 30 km/h (18 mi/h), il sera activé automatiquement, et le témoin TCS OFF s'éteindra.
- Si l'interrupteur TCS OFF est pressé et maintenu pendant 10 secondes ou plus, la fonction de détection d'anomalie de l'interrupteur TCS OFF s'enclenchera et le système de commande de traction sera activé automatiquement. Le témoin TCS OFF s'éteint pendant que le système de commande de traction est en fonction.

Commande dynamique de stabilité (DSC)

La commande dynamique de stabilité (DSC) commande automatiquement le freinage et le couple du moteur à l'aide de systèmes comme l'ABS et le TCS afin de contrôler le dérapage latéral lors de la conduite sur des surfaces glissantes, ou lors de manœuvres soudaines ou d'évitement, ce qui améliore la sécurité du véhicule.

Se référer à Système ABS (page 5-8) et Système TCS (page 5-24).

Le fonctionnement de la commande DSC n'est possible qu'à des vitesses supérieures à 10 km/h (6 mi/h).

! PRUDENCE

Ne pas se fier à la commande de stabilité dynamique pour remplacer une conduite sécuritaire:

La commande dynamique de stabilité (DSC) ne peut pas compenser une conduite dangereuse, une vitesse excessive, une conduite trop proche du véhicule qui précède et les aquaplanages (perte de traction due à la présence d'eau sur la route). Un accident est toujours possible.

! ATTENTION

- *La commande DSC peut ne pas fonctionner correctement si les points suivants ne sont pas respectés:*
 - *Utiliser des pneus de la taille appropriée pour ce véhicule Mazda sur les quatre roues.*
 - *Utiliser des pneus du même fabricant, de la même marque et avec la même bande de roulement sur les quatre roues.*
 - *Ne pas mélanger des pneus usés avec des pneus neufs.*
- *La commande DSC peut ne pas fonctionner correctement si des chaînes de pneus sont utilisés ou si une roue de secours provisoire est installée, car le diamètre de la roue est différent.*

▼ Témoin TCS/DSC



Ce témoin s'allume pendant quelques secondes lorsque le contacteur d'allumage est mis sur la position ON. Si le système de commande de traction ou de commande dynamique de stabilité fonctionne, le témoin clignote.

Démarrage et conduite

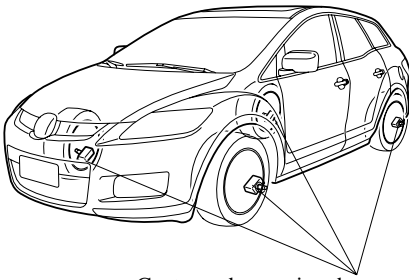
Si le témoin reste allumé, cela peut indiquer une anomalie du système de commande de traction ou du système de commande dynamique de stabilité et ils peuvent ne pas fonctionner correctement. Faire vérifier le véhicule par un concessionnaire agréé Mazda.

Système de surveillance de pression des pneus *

Le système de surveillance de pression des pneus (TPMS) surveille la pression de chaque pneu.

Si la pression de gonflage est trop basse dans l'un ou plusieurs des pneus, le système l'indique au conducteur au moyen du voyant dans le tableau de bord et de l'avertisseur sonore.

Les capteurs de pression des pneus installés sur chaque roue envoient les données d'information de pression de gonflage par signal radio au récepteur situé dans le véhicule.



Capteurs de pression des pneus

REMARQUE

Lorsque la température ambiante est basse à cause des changements saisonniers, la température des pneus est également plus basse. Lorsque la température des pneus diminue, la pression d'air diminue aussi. Il est possible que le voyant TPMS s'allume plus souvent. Vérifier visuellement les pneus tous les jours avant de conduire, et vérifier la pression des pneus une fois par mois à l'aide d'une jauge de pression des pneus. Pour vérifier la pression des pneus, il est recommandé d'utiliser une jauge de pression des pneus numérique.

Le système TPMS ne vous dispense aucunement de vérifier régulièrement la pression et l'état de tous les quatre pneus.

Démarrage et conduite

⚠ ATTENTION

- *Tous les pneus, y compris le pneu de la roue de secours (s'il est fourni) doivent être contrôlés tous les mois lorsqu'ils sont froids, et être gonflés à la pression de gonflage recommandée par le fabricant du véhicule sur la plaque d'information du véhicule ou sur l'étiquette de pressions de gonflage des pneus. (Si le véhicule est équipé de pneus d'une taille différente de celle indiquée sur la plaque d'information du véhicule ou sur l'étiquette de pressions de gonflage des pneus, il faut déterminer la pression de gonflage correcte pour ces pneus.)*

Comme caractéristique de sécurité complémentaire, le véhicule a été équipé d'un système de surveillance de pression des pneus (TPMS) qui allume un voyant de basse pression de gonflage de pneu lorsqu'au moins un pneu est nettement sous-gonflé. Par conséquent, lorsque le voyant de basse pression de gonflage de pneu s'allume, il faut s'arrêter et vérifier les pneus dès que possible, et les gonfler à la pression correcte. Le fait de conduire sur un pneu sous-gonflé cause une surchauffe du pneu, ce qui peut causer une défaillance du pneu. Le sous-gonflage affecte aussi l'économie de carburant et la longévité de pneus, ainsi que la maniabilité du véhicule et le freinage.

Bien noter que le TPMS ne vous dispense absolument pas d'effectuer un entretien adéquat des pneus, et le conducteur a la responsabilité de maintenir la bonne pression de gonflage des pneus, même si le sous-gonflage n'a pas atteint le niveau suffisant pour déclencher l'éclairage du voyant de basse pression de gonflage de pneu TPMS.

- *Votre véhicule est également équipé d'un témoin d'anomalie TPMS pour vous alerter lorsque le système ne fonctionne pas correctement. Le témoin d'anomalie TPMS est combiné avec le voyant de basse pression de gonflage de pneu. Lorsque le système détecte une panne, le voyant va clignoter pendant approximativement une minute puis reste allumé. Cette séquence se répète à chaque démarrage du véhicule tant que la panne existe. Lorsque le témoin d'anomalie est allumé, le système ne peut pas détecter ou signaler une faible pression des pneus. Les pannes TPMS peuvent se produire pour une variété de raisons, y compris l'installation de pneu de rechange, de pneu alternatifs ou de roues sur le véhicule qui empêchent le fonctionnement correct du TPMS. Toujours vérifier le voyant de panne TPMS après le remplacement d'un ou de plusieurs pneus ou roues sur le véhicule pour vous assurer que le remplacement ou les pneus/roues alternatifs permettent le fonctionnement correct du TPMS.*
- *Afin d'éviter de fausses indications, le système fait un échantillonnage pendant une certaine période avant d'indiquer un problème. Ceci fait qu'il n'indiquera pas instantanément un dégonflage soudain ou une explosion d'un pneu.*

REMARQUE

Cet appareil est conforme à la partie 15 de la Réglementation FCC. Le fonctionnement étant sujet aux deux conditions suivantes: (1) cet appareil ne doit pas causer d'interférences néfastes, et (2) cet appareil doit accepter toutes les interférences reçues, incluant celles qui risquent de causer un mauvais fonctionnement.

▼ Voyant du système de surveillance de pression des pneus



Ce voyant s'allume pendant quelques secondes lorsque le contacteur d'allumage est mis à la position ON.

Ensuite, le voyant s'allume et un bip sonore retentit lorsque la pression de gonflage d'un ou plusieurs des pneus est trop basse, et il clignote en cas d'anomalie du système.

! PRUDENCE

Si le voyant du système de surveillance de pression des pneus s'allume ou clignote, ou si l'avertisseur sonore de pression des pneus retentit, ralentir immédiatement et éviter de manœuvrer et freiner brusquement:

Si le voyant du système de surveillance de pression des pneus s'allume ou clignote, ou si l'avertisseur sonore de pression des pneus retentit, il est dangereux de conduire le véhicule à hautes vitesses, ou de manœuvrer ou freiner brusquement. Le contrôle du véhicule peut être affecté, ce qui peut causer un accident.

Pour déterminer s'il y a une fuite d'air progressive ou un pneu à plat, se garer à un endroit sûr où l'on peut vérifier visuellement l'état du pneu, et déterminer s'il y a encore assez d'air pour pouvoir se rendre à un endroit où l'on pourra faire regonfler le pneu et revérifier le système, chez un concessionnaire agréé Mazda ou dans un atelier de réparation de pneus.

Ne pas ignorer le voyant TPMS:

Le fait d'ignorer le voyant TPMS est dangereux, même si l'on sait pourquoi il est allumé. Corriger tout problème dès que possible avant qu'il ne se transforme en une situation dangereuse qui peut causer la défaillance d'un pneu et un accident grave.

Démarrage et conduite

Voyant allumé/avertisseur sonore retentit

Lorsque le voyant du système de surveillance de pression des pneus s'allume ou lorsque l'avertisseur sonore de pression des pneus retentit (environ 3 secondes), la pression de gonflage est trop basse dans l'un ou plusieurs des pneus.

Régler la pression des pneus à la valeur correcte. Se référer au tableau de gonflage des pneus (page 10-6).

ATTENTION

Lors du remplacement ou de la réparation des pneus, des jantes ou des deux, faire faire le travail par un concessionnaire agréé Mazda, sinon les capteurs de pression des pneus peuvent être endommagés.

REMARQUE

- *Effectuer le réglage de pression des pneus lorsque les pneus sont froids. La pression de gonflage des pneus varie selon la température des pneus; il faut donc laisser le véhicule au repos pendant une heure ou ne pas le conduire plus de 1,6 km (1 mille) avant de régler la pression de gonflage des pneus. Lorsque la pression est réglée sur des pneus chauds selon une pression de gonflage froide, le voyant/bip sonore TPMS pourrait s'allumer après que les pneus soient refroidis et que la pression ne soit devenue inférieure aux spécifications. Un voyant TPMS allumé résultant d'une baisse de la pression de gonflage des pneus due à une température ambiante froide peut s'éteindre si la température ambiante s'élève. Dans ce cas, il sera également nécessaire d'ajuster les pressions de gonflage des pneus. Si le voyant TPMS s'allume à cause d'une baisse de la pression de gonflage des pneus, s'assurer de vérifier et d'ajuster les pressions.*
- *Une fois les pressions de gonflage ajustées, un certain temps peut être nécessaire pour que le voyant TPMS s'éteigne. Si le voyant TPMS reste allumé, conduire le véhicule à une vitesse d'au moins 25 km/h (16 mi/h) pendant 10 minutes, puis vérifier qu'il s'éteint.*

- *Il est possible qu'avec le temps les pneus perdent naturellement un peu d'air et que le TPMS ne puisse pas signaler si les pneus se sont dégonflés avec le temps ou si un pneu est à plat. Toutefois, si un seul pneu parmi les quatre est dégonflé, ceci indique une anomalie; il faut alors que quelqu'un fasse avancer le véhicule lentement afin qu'on puisse vérifier si le pneu dégonflé comporte des entailles ou un bout de métal dépassant de la bande de roulement ou de la paroi du pneu. Mettre quelques gouttes d'eau sur la tige de la valve pour voir s'il ne se forme pas de bulles indiquant une valve en mauvais état. Il faut réparer les fuites et non se contenter de regonfler le pneu dégonflé, car les fuites sont dangereuses - confier le pneu à un concessionnaire agréé Mazda possédant tout l'équipement nécessaire pour réparer les pneus, les systèmes TPMS, et commander le pneu de rechange convenant le mieux au véhicule.*

Si le voyant du système de surveillance de pression des pneus s'allume de nouveau même après que les pressions des pneus soient réglées, cela peut indiquer la présence d'une crevaillon. Remplacer le pneu crevé par la roue de secours temporaire (page 7-6).

REMARQUE

La roue de secours à usage temporaire ne possède pas de capteur de pression du pneu. Le voyant clignotera continuellement tant que la roue de secours à usage temporaire est utilisée.

Voyant clignote

Lorsque le voyant clignote, cela peut indiquer une anomalie du système. S'adresser à un concessionnaire agréé Mazda.

▼ Activation erronée du système

Lorsque le voyant TPMS clignote, cela peut indiquer une anomalie du système. S'adresser à un concessionnaire agréé Mazda.

Une activation erronée du système peut se produire dans les cas suivants:

- Lorsqu'il y a un équipement ou un dispositif proche du véhicule qui utilise la même fréquence radio que celle des capteurs de pression des pneus.
- Lors de l'utilisation des dispositifs suivants dans le véhicule, ils peuvent gêner le fonctionnement du récepteur.
 - Un appareil numérique tel qu'un ordinateur portable.
 - Un convertisseur de tension tel qu'un convertisseur CC-CA.
- Lorsqu'une accumulation excessive de neige ou de glace adhère au véhicule, en particulier autour des roues.
- Lorsque les piles des capteurs de pression des pneus sont épuisées.
- Lorsqu'une roue non équipée d'un capteur de pression de pneu est utilisée.
- Lorsque des pneus avec flancs ceinturés d'acier sont utilisés.
- Lorsque des chaînes à neige sont utilisées.

▼ Pneus et jantes

⚠ ATTENTION

Lors de l'inspection ou de l'ajustement de la pression de gonflage des pneus, ne pas appliquer une force excessive à la tige de la roue. Cela pourrait l'endommager.

Démarrage et conduite

Changement de pneus et de jantes

L'opération suivante permet au système de surveillance de pression des pneus d'identifier le signal de code d'identification unique d'un capteur de pression de pneu lorsque les pneus ou les jantes sont changés, comme lors de l'installation ou du retrait des pneus d'hiver.

REMARQUE

Chaque capteur de pression de pneu a un signal de code d'identification unique. Le signal de code doit être enregistré par le système de surveillance de pression des pneus avant qu'il puisse fonctionner. La manière la plus facile, est de faire changer les pneus et faire l'enregistrement du signal de code d'identification par un concessionnaire agréé Mazda.

Lorsque le changement des pneus est fait par un concessionnaire agréé Mazda

L'enregistrement du signal de code d'identification des capteurs de pression des pneus sera fait automatiquement lorsqu'un concessionnaire agréé Mazda change les pneus ou roues du véhicule.

Lorsque le changement des pneus est fait par le propriétaire

Si le propriétaire ou quelqu'un d'autre fait le changement des pneus, le conducteur ou la personne faisant le changement peut également exécuter les étapes pour que le système de surveillance de pression des pneus complète l'enregistrement du signal de code d'identification.

1. Après avoir changé les pneus, mettre le contacteur d'allumage à la position ON, puis le remettre à la position ACC ou LOCK.

2. Attendre 15 minutes environ.
3. Après environ 15 minutes, conduire le véhicule à une vitesse de 25 km/h (16 mi/h) ou plus pendant 10 minutes et le signal de code d'identification des capteurs de pression des pneus sera enregistré automatiquement.

REMARQUE

Si le véhicule est conduit dans les 15 minutes du changement des pneus ou jantes, le voyant du système de surveillance de pression des pneus clignotera car le signal de code d'identification des capteurs de pression des pneus n'a pas pu être enregistré. Dans un tel cas, arrêter le véhicule pendant 15 minutes environ, après quoi le signal de code d'identification des capteurs de pression des pneus sera enregistré après 10 minutes de conduite.

Remplacement des jantes et des pneus

⚠ ATTENTION

- Lors du remplacement ou de la réparation des pneus, des jantes ou des deux, faire faire le travail par un concessionnaire agréé Mazda, sinon les capteurs de pression des pneus peuvent être endommagés.
- Les jantes montées sur ce véhicule Mazda sont spécialement conçues pour l'installation de capteurs de pression des pneus. Ne pas utiliser des jantes non d'origine, car il peut ne pas être possible d'y installer les capteurs de pression des pneus.

S'assurer de faire installer les capteurs de pression des pneus à chaque fois que des pneus ou jantes sont remplacés.

Lors du changement d'un pneu, d'une jante ou des deux, les types suivants de capteurs de pression des pneus peuvent être installés.

- Un capteur de pression de pneu retiré de l'ancienne jante et installé sur la nouvelle.
- Le même capteur de pression de pneu utilisé avec la même jante. Seul le pneu est remplacé.
- Un capteur de pression de pneu neuf installé sur une nouvelle jante.

REMARQUE

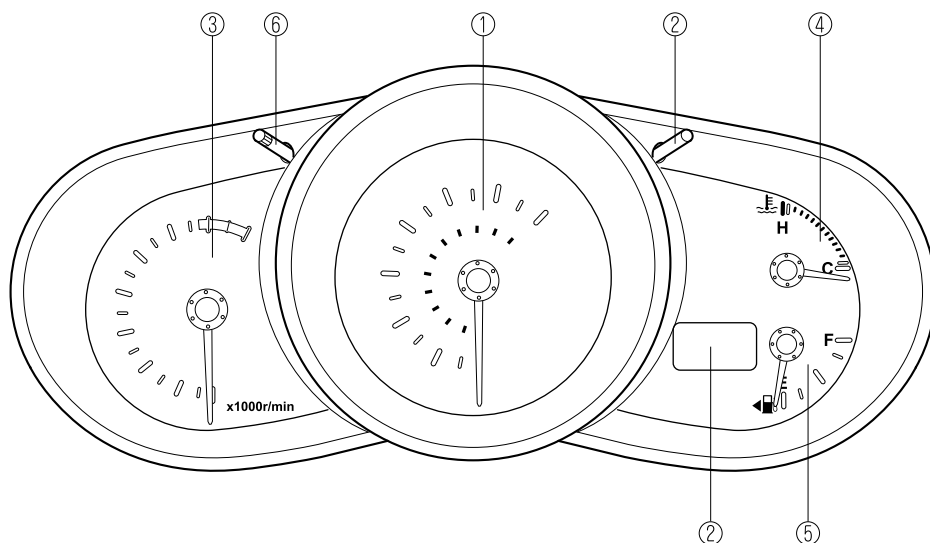
- *Le signal de code d'identification du capteur de pression de pneu doit être enregistré lorsqu'un nouveau capteur de pression des pneus est acheté. Pour l'achat de capteurs de pression des pneus et l'enregistrement du signal de code d'identification du capteur de pression de pneu, s'adresser à un concessionnaire agréé Mazda.*
- *Lors de la réinstallation sur une jante d'un capteur de pression des pneus déjà installé, remplacer l'anneau d'étanchéité (joint entre le corps de valve/capteur et la roue) du capteur de pression des pneus.*

Combiné compteurs et indicateurs

Compteurs et jauges

(Compteur noir)

Lorsque le contacteur d'allumage est à la position ON, les jauges du tableau de bord s'allument.



- ① Compteur de vitesse page 5-37
- ② Compteur totalisateur, compteur journalier et sélecteur de compteur journalier page 5-37
- ③ Compte-tours page 5-39
- ④ Jauge de température du liquide de refroidissement du moteur page 5-39
- ⑤ Jauge de carburant page 5-39
- ⑥ Eclairage du tableau de bord page 5-40

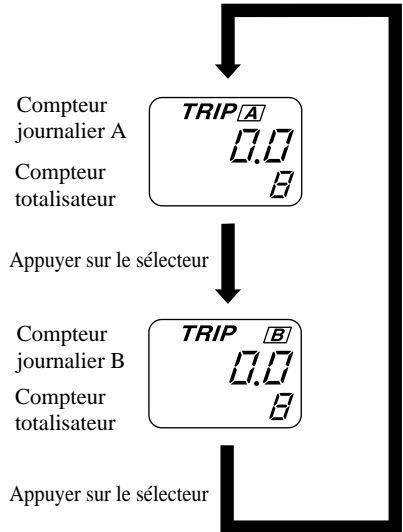
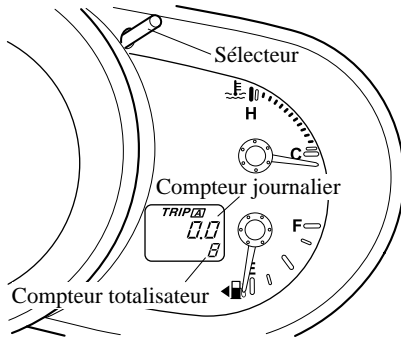
Combiné compteurs et indicateurs

▼ Compteur de vitesse

Le compteur de vitesse indique la vitesse du véhicule.

▼ Compteur totalisateur, compteur journalier et sélecteur de compteur journalier

Le mode d'affichage peut être changé entre l'affichage du compteur journalier A et l'affichage du compteur journalier B en appuyant sur le sélecteur pendant que l'un d'eux est affiché. Le mode sélectionné sera affiché.



Combiné compteurs et indicateurs

REMARQUE

- **(Compteur standard)**

Le compteur totalisateur et le compteur journalier peuvent être affichés comme suit même lorsque le contacteur d'allumage est en position ACC ou LOCK.

- *Affichés pendant 10 minutes après que le contacteur d'allumage soit mis à la position ACC ou LOCK à partir de la position ON.*
- *Affichés pendant 10 minutes après que la portière du conducteur soit ouverte.*

- **(Compteur noir)**

Lorsque le contacteur d'allumage est à la position ACC ou LOCK, les compteurs totalisateur et journalier ne peuvent pas être affichés, cependant, si le sélecteur est pressé par erreur, cela peut commuter les compteurs journaliers ou les réinitialiser, dans une période de d'environ 10 minutes dans les cas suivants:

- *Après que le contacteur d'allumage soit mis à la position ACC ou LOCK à partir de la position ON.*
- *Après que la portière du conducteur soit ouverte.*

Compteur totalisateur

Le compteur totalisateur enregistre la distance totale parcourue par le véhicule.

Compteur journalier

Le compteur journalier peut enregistrer la distance totale parcourue pour deux trajets. Une est enregistrée dans le compteur journalier A, et l'autre dans le compteur journalier B.

Par exemple, le compteur journalier A peut enregistrer la distance d'un point d'origine, et le compteur journalier B la distance à partir de quand le plein de carburant est fait.

Lorsque le compteur journalier A est sélectionné, si l'on appuie sur le sélecteur de nouveau à moins d'une seconde cela changera l'affichage au compteur journalier B.

Lorsque le compteur journalier A est sélectionné, TRIP A sera affiché. Lorsque le compteur journalier B est sélectionné, TRIP B sera affiché.

Le compteur journalier enregistre la distance parcourue par le véhicule jusqu'à ce que le compteur soit remis à zéro. Pour remettre le compteur à zéro ("0.0"), maintenir le sélecteur enfoncé pendant une seconde ou plus. Ce compteur peut être utilisé pour calculer la distance parcourue lors d'un voyage ou la consommation de carburant.

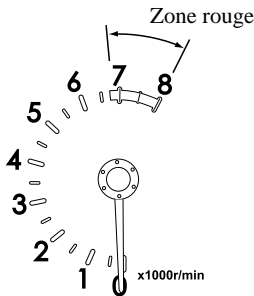
REMARQUE

- *Seuls les compteurs journaliers enregistrent des dixièmes de kilomètre (mille).*
- *L'enregistrement des compteurs journaliers sera remis à zéro lorsque:*
 - *L'alimentation est interrompue (le fusible grillé ou la batterie est débranchée).*
 - *Le véhicule atteint 999,9 kilomètres (milles).*

Combiné compteurs et indicateurs

▼ Compte-tours

Le compte-tours indique le régime moteur en milliers de tours par minute ($r/min = tr/mn$).

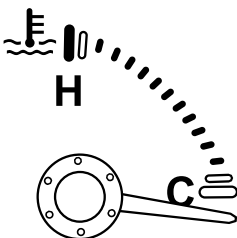


⚠ ATTENTION

*Ne pas pousser le régime moteur jusqu'à la ZONE ROUGE du compte-tours.
Cela peut endommager le moteur.*

▼ Jauge de température du liquide de refroidissement du moteur

Cette jauge de température du liquide de refroidissement du moteur indique la température du liquide de refroidissement du moteur.



Si l'aiguille est près du H, elle indique une surchauffe.

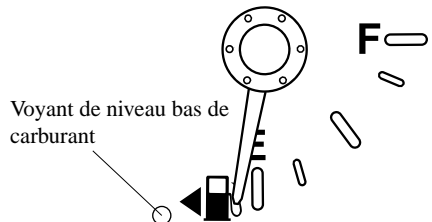
⚠ ATTENTION

Le fait de conduire avec un moteur qui surchauffe peut sérieusement l'endommager (page 7-12).

▼ Jauge de carburant

La jauge à carburant indique la quantité approximative de carburant restant dans le réservoir lorsque le contacteur d'allumage est sur la position ON.

Il est recommandé de garder le réservoir à plus de 1/4 plein. Lorsque le voyant de niveau bas de carburant s'allume ou si l'aiguille est près du niveau E, refaire le plein d'essence dès que possible.



REMARQUE

- Après qu'on ait refait le plein de carburant, un certain temps peut être nécessaire avant que l'indicateur se stabilise. En outre, il est possible que l'indicateur dévie lors de la conduite sur une pente ou dans un virage, en raison des mouvements du carburant à l'intérieur du réservoir.
- La direction de la flèche (←) illustrée à côté du voyant de niveau bas de carburant indique que la trappe de remplissage de carburant est du côté gauche du véhicule.

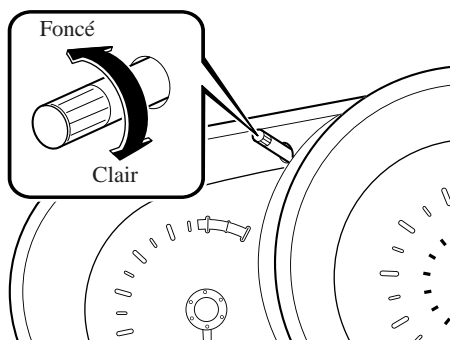
Combiné compteurs et indicateurs

▼ Eclairage du tableau de bord

Tourner la commande pour régler la luminosité du combiné d'instruments et des autres éclairages du tableau de bord.

REMARQUE

- La luminosité des éclairages du tableau de bord peut être réglée lorsque l'interrupteur de phares est à la position ● ou ☰☽ .
- Lorsqu'il n'est plus possible de régler davantage la luminosité des éclairages du tableau de bord, un bip sonore retentira.
- **(Compteur noir)**
La luminosité des éclairages du combiné d'instruments peut être réglée lorsque l'interrupteur de phares est à n'importe quelle position.



Annulation du gradateur d'éclairage (Eclairages du compteur noir et du tableau de bord)

Lorsque l'interrupteur de phares est à la position ● ou ☰☽, la luminosité du combiné d'instruments et de l'affichage des informations diminue.

Lors de la conduite sur des routes enneigées ou dans le brouillard, ou dans toute autre situation où la visibilité du combiné d'instruments ou de l'affichage des informations est réduite dû aux reflets de la luminosité environnante, annuler le gradateur d'éclairage et augmenter l'intensité de l'éclairage.

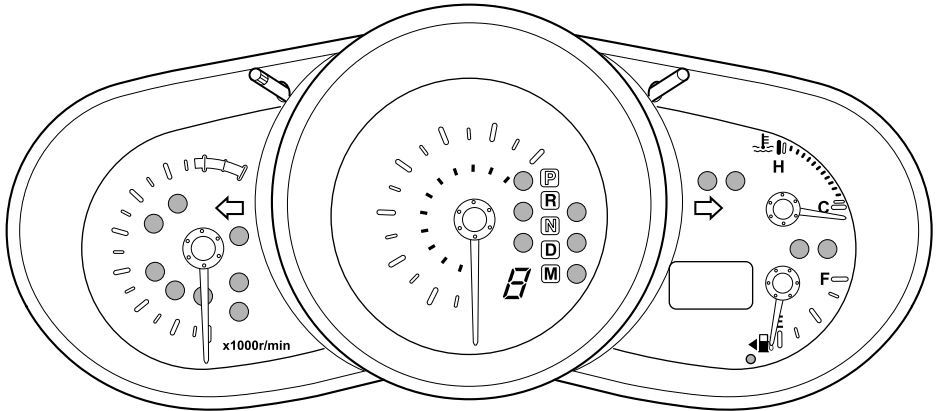
Pour annuler le gradateur d'éclairage, appuyer sur la commande d'éclairage du tableau de bord.

REMARQUE








Si on laisse la commande d'éclairage du tableau de bord sur la position d'annulation de gradateur d'éclairage, la luminosité du combiné d'instruments et de l'affichage des informations ne diminuera pas lorsqu'on remet l'interrupteur de phares sur la position ● ou ☰☽ .

Voyants/témoins et avertisseurs sonores



Voyants/témoins



Les voyants/témoins apparaissent dans l'une des zones grisées.

Signal	Voyants/témoins	Page
 BRAKE	Voyant du système de freinage	5-43
	Voyant du circuit de charge	5-44
	Voyant de pression d'huile moteur	5-45
	Voyant d'anomalie du moteur	5-45
	Voyant du système d'antiblocage de frein (ABS)	5-43
	Voyant du système de coussins d'air/dispositif de prétension de ceinture de sécurité avant	5-46
	Voyant de niveau bas de carburant	5-46

Voyants/témoins et avertisseurs sonores

Signal	Voyants/témoins	Page
	Voyant/bip de ceintures de sécurité	5-46
	Voyant de portière ouverte	5-48
	Voyant de niveau bas de liquide de lave-glace	5-48
AT	Voyant de boîte de vitesses automatique	5-48
4WD	Voyant du système toutes roues motrices (AWD)	5-48
	Voyant du système de surveillance de pression des pneus	5-49
KEY	Voyant KEY (rouge)/Témoin KEY (vert)	5-52
	Témoin d'immobilisateur	5-53
	Témoin de feux de route	5-53
<i>PRNDM</i>	Témoin de position de plage de boîte de vitesse	5-54
	Témoin TCS/DSC	5-54
TCS OFF	Témoin TCS OFF	5-55
CRUISE	Témoin principal de régulateur de vitesse de croisière (ambre)/Témoin de réglage de régulateur de vitesse de croisière (vert)	5-55
	Témoin de feux allumés	5-56
	Témoins de clignotants et de feux de détresse	5-56

Voyants/témoins et avertisseurs sonores

▼ Voyant du système de freinage



Ce voyant a les fonctions suivantes:

Voyant de frein de stationnement

Le voyant s'allume lorsque le frein de stationnement est mis et que le contacteur d'allumage est sur la position START ou ON. Il s'éteint lorsque le frein de stationnement est complètement relâché.

Voyant de niveau bas de liquide de frein

Si le voyant reste allumé après que le frein de stationnement soit complètement relâché, cela peut indiquer une panne du système de freinage.

Garer prudemment le véhicule sur le bord de la route.

La pédale peut être plus dure ou sa course peut être plus longue que normale. Dans ces deux cas, le véhicule prendra plus de temps pour s'arrêter.

1. Avec le moteur arrêté, vérifier le niveau du liquide de frein et ajouter du liquide au besoin (page 8-27).
2. Après avoir ajouté du liquide, vérifier le voyant de nouveau.

Si le voyant reste allumé, ou si les freins ne fonctionnent pas correctement, ne pas conduire le véhicule. Faire remorquer jusqu'à un concessionnaire agréé Mazda.

Même si le voyant s'éteint, faire vérifier le circuit de freinage dès que possible par un concessionnaire agréé Mazda.

REMARQUE

Devoir ajouter du liquide de frein est quelquefois une indication de fuite. S'adresser à un concessionnaire agréé Mazda, dès que possible, même si le voyant de frein est éteint.

⚠ PRUDENCE

Ne pas conduire lorsque le voyant du système de freinage allumé. S'adresser à un concessionnaire agréé Mazda pour faire inspecter les freins dès que possible:

Le fait de conduire avec le voyant du système de freinage allumé est dangereux. Cela indique que les freins risquent de ne pas fonctionner. Si le voyant reste allumé, après s'être assuré que le frein de stationnement est complètement relâché, faire vérifier immédiatement le système de freinage.

▼ Voyant du système d'antiblocage de frein (ABS)



Le voyant reste allumé quelques secondes lorsque le contacteur d'allumage est mis sur la position ON.

Voyants/témoins et avertisseurs sonores

Si le voyant d'ABS reste allumé lors de la conduite, cela indique que l'unité d'ABS a détecté une anomalie dans le système.

Dans ce cas, les freins fonctionnent normalement comme si le véhicule n'avait pas d'ABS.

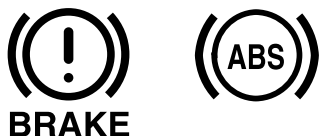
Si cela se produisait, consulter un concessionnaire agréé Mazda dès que possible.

REMARQUE

Lorsque le moteur est démarré à l'aide d'une batterie de secours, un régime moteur irrégulier se produit et le voyant d'ABS s'allume. Ceci est dû au manque de puissance de la batterie du véhicule et n'indique pas une anomalie du système.

Faire recharger la batterie dès que possible.

▼ Voyant du système électronique de distribution de force de freinage



Si l'unité de commande du système électronique de distribution de force de freinage détermine que certaines composantes du système ne fonctionnent pas correctement, l'unité de commande peut allumer le voyant du système de freinage et le voyant d'ABS en même temps. Le problème est probablement dû au système électronique de distribution de force de freinage.

⚠ PRUDENCE

Ne pas conduire lorsque le voyant d'ABS et le voyant du système de freinage sont allumés. Faire remorquer le véhicule chez un concessionnaire agréé Mazda dès que possible pour une inspection des freins:

Le fait de conduire le véhicule lorsque le voyant d'ABS et le voyant du système de freinage sont tous les deux allumés est dangereux.

Lorsque les deux voyants sont allumés, les roues arrière risquent de se bloquer plus rapidement en cas de freinage brusque que dans les conditions normales.

▼ Voyant du circuit de charge



Ce voyant s'allume lorsque le contacteur d'allumage est mis sur la position ON et s'éteint lorsque le moteur démarre.

Si le voyant s'allume pendant la conduite, cela indique une anomalie de l'alternateur ou du système de charge.

Garer prudemment le véhicule sur le bord de la route. S'adresser à un concessionnaire agréé Mazda.

⚠ ATTENTION

Ne pas continuer de conduire le véhicule lorsque le voyant du circuit de charge est allumé, car le moteur pourrait s'arrêter inopinément.

Voyants/témoins et avertisseurs sonores

▼ Voyant de pression d'huile moteur



Ce voyant s'allume lorsque le contacteur d'allumage est mis sur la position ON et s'éteint lorsque le moteur démarre.

Ce voyant indique que la pression de l'huile moteur est basse.

Si le voyant s'allume pendant la conduite:

1. Garer prudemment le véhicule sur le bord de la route en terrain plat.
2. Arrêter le moteur et attendre 5 minutes afin de laisser l'huile retourner dans le carter d'huile.
3. Vérifier le niveau d'huile moteur (page 8-23) Si le niveau est bas, ajouter de l'huile.
4. Démarrer le moteur et regarder le voyant.

S'il reste allumé malgré un ajout d'huile, arrêter le moteur immédiatement et faire remorquer le véhicule jusqu'à la station service la plus proche ou chez un concessionnaire agréé Mazda.

ATTENTION

Ne pas conduire le véhicule si la pression d'huile moteur est basse. Cela peut causer de graves dommages au moteur.

▼ Voyant d'anomalie du moteur



Ce témoin s'allume lorsque le contacteur d'allumage est mis sur la position ON et s'éteint lorsque le moteur démarre.

Si ce voyant s'allume pendant la conduite, cela peut indiquer un problème du véhicule. Il est important de noter les conditions de conduite lorsque le voyant s'est allumé et s'adresser à un concessionnaire agréé Mazda.

Le voyant d'anomalie du moteur peut s'allumer dans les conditions suivantes:

- Le niveau de carburant dans le réservoir de carburant est très bas ou le réservoir est presque vide.
- Il y a une anomalie du système électrique du moteur.
- Il y a une anomalie du système antipollution.
- Le bouchon du réservoir de carburant est manquant ou pas assez serré.

Si le voyant d'anomalie du moteur reste allumé ou clignote continuellement, ne pas conduire à une vitesse élevée et s'adresser à un concessionnaire agréé Mazda dès que possible.

Voyants/témoins et avertisseurs sonores

▼ Voyant du système de coussins d'air/dispositif de prétension de ceinture de sécurité avant



Si le système de coussins d'air/dispositif de prétension de ceinture de sécurité avant est normal, le voyant s'allume lorsque le contacteur d'allumage est mis sur la position ON ou après que le moteur soit lancé. Le voyant s'éteint après une période de temps spécifiée.

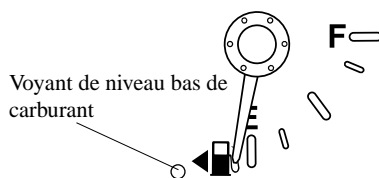
Une anomalie du système est indiquée par le fait que le voyant reste clignoté, allumé ou ne s'allume pas du tout lorsque le contacteur d'allumage est mis en position ON. Dans un de ces cas, s'adresser à un concessionnaire agréé Mazda dès que possible. Le système risque de ne pas fonctionner en cas d'accident.

! PRUDENCE

Ne jamais toucher au systèmes de coussin d'air/dispositif de prétension, et toujours confier tous les travaux l'entretien et de réparation à un concessionnaire agréé Mazda:

Le fait de faire l'entretien soi-même ou de toucher au système est dangereux. Les coussins d'air/dispositif de prétension peuvent se déclencher accidentellement ou être désactivés causant des blessures graves ou mortelles.

▼ Voyant de niveau bas de carburant



Le voyant de la jauge de carburant indique que le réservoir sera bientôt vide. Faire le plein dès que possible.

▼ Voyant/bip de ceintures de sécurité



Le voyant de ceinture de sécurité s'allume et un signal sonore d'avertissement se fait entendre si la ceinture de sécurité du conducteur n'est pas bouclée lorsque le contacteur d'allumage est tourné à la position ON.

Conditions de fonctionnement

Etat	Résultat
La ceinture de sécurité du conducteur n'est pas bouclée lorsque le contacteur d'allumage est tourné à la position ON.	Le voyant clignote et un signal sonore d'avertissement se fait entendre pendant environ 6 secondes.
La ceinture de sécurité du conducteur est bouclée pendant que le voyant et le signal sonore d'avertissement sont activés.	Le voyant s'éteint et le signal sonore d'avertissement s'arrête.
La ceinture de sécurité du conducteur est bouclée avant que le contacteur d'allumage soit tourné à la position ON.	Le voyant ne s'allume pas et le signal sonore d'avertissement ne se fait pas entendre.

Voyants/témoins et avertisseurs sonores

Rappel de bouclage des ceintures de sécurité

REMARQUE

Le rappel de bouclage des ceintures de sécurité peut être désactivé. Consulter un concessionnaire agréé Mazda pour désactiver ou réactiver le rappel de bouclage des ceintures de sécurité.

Conducteur assis/passager avant non assis

Le dispositif de rappel de bouclage de ceinture de sécurité est un avertissement supplémentaire qui s'ajoute à la fonction d'avertissement du port de la ceinture de sécurité. Si la ceinture de sécurité du conducteur n'est pas bouclée lorsque le contacteur d'allumage est mis en position ON, le voyant/bip de ceintures de sécurité donne un avertissement conforme à ce qui est indiqué dans le tableau ci-dessous.

Etat	Vitesse du véhicule			
	0 — 20 km/h (0 — 12 mi/h)		20 km/h (12 mi/h) ou plus	
Ceinture de sécurité	○	×	○	×
Témoin		☀		☀
Bip				♪

- : Bouclée
- ×
- ☀ : Allumé
- ☀ : Clignotant
- ♪ : Bip

Une fois le bip sonore déclenché, celui-ci continue même si la vitesse du véhicule redescend au dessous de 20 km/h (12 mi/h), jusqu'à ce que la ceinture de sécurité soit bouclée ou que la durée du signal sonore soit expirée.

Conducteur assis/passager avant assis

La fonction de voyant/bip de ceinture de sécurité indique au passager avant de boucler sa ceinture selon le diagramme suivant.

Etat	Vitesse du véhicule							
	0 — 20 km/h (0 — 12 mi/h)				20 km/h (12 mi/h) ou plus			
Ceinture de sécurité (Conducteur)	○	○	×	×	○	○	×	×
Ceinture de sécurité (Passager)	○	×	○	×	○	×	○	×
Témoin			☀	☀		☀	☀	☀
Bip						♪	♪	♪

- : Bouclée
- ×
- ☀ : Allumé
- ☀ : Clignotant
- ♪ : Bip

Si des objets lourds sont placés sur le siège du passager avant, il est possible que la fonction de voyant/bip de ceinture de sécurité du passager avant s'enclenche, selon le poids de ces objets.

Une fois le bip sonore déclenché, celui-ci continue même si la vitesse du véhicule redescend au dessous de 20 km/h (12 mi/h), jusqu'à ce que la ceinture de sécurité soit bouclée ou que la durée du signal sonore soit expirée.

Voyants/témoins et avertisseurs sonores

REMARQUE

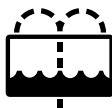
- Pour permettre au capteur de chargement du siège de passager avant de fonctionner correctement, n'utiliser pas de coussin supplémentaire sur le siège pour vous asseoir. Le capteur risque de ne pas fonctionner correctement car il sera gêné par le coussin additionnel.
- Lorsqu'un petit enfant s'assoit sur le siège du passager avant, il est possible que ni le voyant ni le bip ne s'enclenchent.

▼ Voyant de portière ouverte



Ce voyant s'allume lorsqu'une des portières ou le hayon n'est pas correctement fermé.
Bien fermer la portière ou le hayon avant de conduire le véhicule.

▼ Voyant de niveau bas de liquide de lave-glace*



Ce voyant indique qu'il ne reste que très peu de liquide de lave-glace. Ajouter du liquide (page 8-30).

▼ Voyant de boîte de vitesses automatique

AT

Ce voyant reste allumé pendant quelques secondes après que le contacteur d'allumage soit mis à la position ON. Le voyant clignote pour indiquer un problème de la boîte de vitesses.

⚠ ATTENTION

Si le voyant de boîte de vitesses automatique clignote, cela indique un problème électrique de la boîte de vitesses. Si l'on continue de conduire dans ces conditions cela peut endommager la boîte de vitesses. Consulter un concessionnaire agréé Mazda dès que possible.

▼ Voyant du système toutes roues motrices (AWD)

4WD

Ce voyant reste allumé pendant quelques secondes après que le contacteur d'allumage soit mis à la position ON. Ensuite, le voyant s'allume ou clignote dans les conditions suivantes:

- Il s'allume s'il y a un problème du système de AWD.

Voyants/témoins et avertisseurs sonores

- Clignote si la température de l'huile du différentiel surchauffe.
- Clignote s'il y a en permanence une grande différence de vitesse de rotation des roues avant et arrière, ce qui peut arriver par exemple lorsque le véhicule se trouve sur une surface glissante ou qu'il est embourbé dans de la boue, du sable, etc.

Si le voyant AWD s'allume:

Si le voyant AWD s'allume, s'adresser à un concessionnaire agréé Mazda.

Si le voyant AWD clignote:

Garer le véhicule dans un endroit sûr. Après quelques moments, si le voyant arrête de clignoter, la conduite peut être reprise. Si le témoin ne cesse pas de clignoter, s'adresser à un concessionnaire agréé Mazda.

! PRUDENCE

Ne jamais faire tourner à vide une roue qui n'est pas en contact avec le sol:

Le fait de faire tourner à vide une roue qui n'est pas en contact avec le sol lorsque le véhicule est coincé ou dans un ravin est dangereux. Le mécanisme d'entraînement peut subir des dommages et causer un accident ou même entraîner une surchauffe, une fuite d'huile et un incendie.

▼ Voyant du système de surveillance de pression des pneus (TPMS)*



Ce voyant s'allume pendant quelques secondes lorsque le contacteur d'allumage est mis à la position ON.

Ensuite, le voyant s'allume et un bip sonore retentit lorsque la pression de gonflage d'un ou plusieurs des pneus est trop basse, et il clignote en cas d'anomalie du système.

Voyants/témoins et avertisseurs sonores

PRUDENCE

Si le voyant du système de surveillance de pression des pneus s'allume ou clignote, ou si l'avertisseur sonore de pression des pneus retentit, ralentir immédiatement et éviter de manœuvrer et freiner brusquement:

Si le voyant du système de surveillance de pression des pneus s'allume ou clignote, ou si l'avertisseur sonore de pression des pneus retentit, il est dangereux de conduire le véhicule à hautes vitesses, ou de manœuvrer ou freiner brusquement. Le contrôle du véhicule peut être affecté, ce qui peut causer un accident.

Pour déterminer s'il y a une fuite d'air progressive ou un pneu à plat, se garer à un endroit sûr où l'on peut vérifier visuellement l'état du pneu, et déterminer s'il y a encore assez d'air pour pouvoir se rendre à un endroit où l'on pourra faire regonfler le pneu et revérifier le système, chez un concessionnaire agréé Mazda ou dans un atelier de réparation de pneus.

Ne pas ignorer le voyant TPMS:

Le fait d'ignorer le voyant TPMS est dangereux, même si l'on sait pourquoi il est allumé. Corriger tout problème dès que possible avant qu'il ne se transforme en une situation dangereuse qui peut causer la défaillance d'un pneu et un accident grave.

Voyant allumé/avertisseur sonore retentit

Lorsque le voyant du système de surveillance de pression des pneus s'allume ou lorsque l'avertisseur sonore de pression des pneus retentit (environ 3 secondes), la pression de gonflage est trop basse dans l'un ou plusieurs des pneus.

Régler la pression des pneus à la valeur correcte. Se référer au tableau de gonflage des pneus (page 10-6).

ATTENTION

Lors du remplacement ou de la réparation des pneus, des jantes ou des deux, faire faire le travail par un concessionnaire agréé Mazda, sinon les capteurs de pression des pneus peuvent être endommagés.

Voyants/témoins et avertisseurs sonores

REMARQUE

- *Effectuer le réglage de pression des pneus lorsque les pneus sont froids. La pression de gonflage des pneus varie selon la température des pneus; il faut donc laisser le véhicule au repos pendant une heure ou ne pas le conduire plus de 1,6 km (1 mille) avant de régler la pression de gonflage des pneus. Lorsque la pression est réglée sur des pneus chauds selon une pression de gonflage froide, le voyant/bip sonore TPMS pourrait s'allumer après que les pneus soient refroidis et que la pression ne soit devenue inférieure aux spécifications. Un voyant TPMS allumé résultant d'une baisse de la pression de gonflage des pneus due à une température ambiante froide peut s'éteindre si la température ambiante s'élève. Dans ce cas, il sera également nécessaire d'ajuster les pressions de gonflage des pneus. Si le voyant TPMS s'allume à cause d'une baisse de la pression de gonflage des pneus, s'assurer de vérifier et d'ajuster les pressions.*
- *Une fois les pressions de gonflage ajustées, un certain temps peut être nécessaire pour que le voyant TPMS s'éteigne. Si le voyant TPMS reste allumé, conduire le véhicule à une vitesse d'au moins 25 km/h (16 mi/h) pendant 10 minutes, puis vérifier qu'il s'éteint.*
- *Il est possible qu'avec le temps les pneus perdent naturellement un peu d'air et que le TPMS ne puisse pas signaler si les pneus se sont dégonflés avec le temps ou si un pneu est à plat. Toutefois, si un seul pneu parmi les quatre est dégonflé, ceci indique une anomalie; il faut alors que quelqu'un fasse avancer le véhicule lentement afin qu'on puisse vérifier si le pneu dégonflé comporte des entailles ou un bout de métal dépassant de la bande de roulement ou de la paroi du pneu. Mettre quelques gouttes d'eau sur la tige de la valve pour voir s'il ne se forme pas de bulles indiquant une valve en mauvais état. Il faut réparer les fuites et non se contenter de regonfler le pneu dégonflé, car les fuites sont dangereuses - confier le pneu à un concessionnaire agréé Mazda possédant tout l'équipement nécessaire pour réparer les pneus, les systèmes TPMS, et commander le pneu de rechange convenant le mieux au véhicule.*

Si le voyant du système de surveillance de pression des pneus s'allume de nouveau même après que les pressions des pneus soient réglées, cela peut indiquer la présence d'une crevaison. Remplacer le pneu crevé par la roue de secours temporaire (page 7-6).

REMARQUE

La roue de secours à usage temporaire ne possède pas de capteur de pression du pneu. Le voyant clignotera continuellement tant que la roue de secours à usage temporaire est utilisée.

Voyant clignote

Lorsque le voyant clignote, cela peut indiquer une anomalie du système. S'adresser à un concessionnaire agréé Mazda.

Voyants/témoins et avertisseurs sonores

▼ Voyant KEY (rouge)/Témoin KEY (vert) (avec clé avancée)

KEY

Ce témoin a deux couleurs.

Voyant KEY (rouge)

Lorsque allumé

- Lorsque le contacteur d'allumage est tourné en position ON, il s'allume momentanément puis s'éteint.
- Si une défaillance se produit dans le système d'ouverture à télécommande avancé, il s'allume en continu.

PRUDENCE

Ne pas conduire le véhicule lorsque le voyant KEY est allumé:

Si le voyant KEY reste allumé, ne pas continuer l'utilisation du système d'ouverture à télécommande. Garer le véhicule dans un endroit sûr et utiliser la clé auxiliaire pour continuer la conduite. Faire inspecter le véhicule chez un concessionnaire agréé Mazda dès que possible.

Lorsque clignotant

- Dans les conditions suivantes, le voyant KEY (rouge) clignote pour informer le conducteur que le bouton de démarrage ne tournera pas en position ACC même s'il est enfoncé à partir de la position LOCK.
 - La pile de la clé avancée est complètement déchargée.
 - La clé avancée ne se trouve pas dans la plage de fonctionnement.
 - La clé avancée se trouve dans des zones où le système parvient difficilement à détecter le signal (page 3-7).
 - Une clé d'un autre constructeur comparable à la clé avancée se trouve dans la plage de fonctionnement.
- Dans les conditions suivantes, le voyant KEY (rouge) clignotera en continu lorsque le bouton de démarrage n'aura pas été remis en position LOCK pour avertir le conducteur que la clé avancée a été retirée du véhicule. Il s'arrêtera de clignoter lorsque la clé avancée sera replacée dans le véhicule.
 - Le bouton de démarrage n'a pas été remis en position LOCK, la portière du conducteur est ouverte et la clé avancée est retirée du véhicule.
 - Le bouton de démarrage n'a pas été remis en position LOCK et toutes les portes sont fermées après que la clé avancée ait été retirée du véhicule.

REMARQUE

Le voyant clignotant KEY (rouge) et l'avertisseur fonctionne simultanément (page 3-21).

Voyants/témoins et avertisseurs sonores

Témoin KEY (vert)

Lorsque allumé

Lorsque le bouton de démarrage est enfoncé à partir de la position LOCK, le système confirme que la clé avancée adéquate se trouve à l'intérieur du véhicule, le témoin KEY (vert) s'allume, et le bouton de démarrage peut être tourné en position ACC (page 3-10).

Lorsque clignotant

Lorsque la pile de la clé avancée est faible, le témoin KEY clignote pendant 30 secondes après que le bouton de démarrage ait été passé de la position ON à la position ACC ou à la position LOCK. Remplacer par une pile neuve avant que la clé avancée ne devienne inutilisable (page 3-6).

REMARQUE

La clé avancée peut être programmée pour que le témoin KEY (vert) ne clignote pas même lorsque la pile est faible.

Consulter Modifier les réglages (fonction personnalisation) (page 3-20).

▼ Témoin d'immobilisateur



Ce témoin clignote à intervalles de 2 secondes lorsque le contacteur d'allumage est tourné de la position ON à la position ACC et le système d'immobilisation est armé.

Le témoin arrête de clignoter lorsque le contacteur d'allumage est tourné à la position ON à l'aide de la clé de contact correcte.

Le système d'immobilisation est alors désarmé et le témoin reste allumé pendant 3 secondes environ, puis s'éteint.

Si le moteur ne démarre pas à l'aide de la clé de contact correcte et que le témoin de sécurité reste allumé ou clignote, il peut y avoir un mauvais fonctionnement du système. S'adresser à un concessionnaire agréé Mazda.

▼ Témoin de feux de route



Ce témoin indique une des deux conditions suivantes:

- Les phares sont allumés en position de feux de route.
- Le levier des clignotants est en position d'appel de phares.

Voyants/témoins et avertisseurs sonores

▼ Témoin de position de plage de boîte de vitesse

Ce témoin indique la position de plage sélectionnée, lorsque le contacteur d'allumage est à la position ON.



Témoin de position de rapport

Témoin de position de rapport

Lorsque le levier sélecteur est en position D ou M, le chiffre du rapport sélectionné est affiché.

▼ Témoin TCS/DSC



Ce témoin s'allume pendant quelques secondes lorsque le contacteur d'allumage est mis sur la position ON. Si le système de commande de traction ou de commande dynamique de stabilité fonctionne, le témoin clignote.

Si le témoin reste allumé, cela peut indiquer une anomalie du système de commande de traction, du système de commande dynamique de stabilité ou du système d'assistance des freins et ils peuvent ne pas fonctionner correctement. Faire vérifier le véhicule par un concessionnaire agréé Mazda.

Voyants/témoins et avertisseurs sonores

▼ Témoin TCS OFF

TCS OFF

Ce témoin s'allume pendant quelques secondes lorsque le contacteur d'allumage est mis sur la position ON.

Il s'allume aussi lorsque l'interrupteur TCS OFF est pressé et que le système de commande de traction est mis hors fonction.

Se référer à Interrupteur TCS OFF à la page 5-26.

Si le témoin reste allumé et le système de commande de traction n'est pas mis hors fonction, faire vérifier le véhicule par un concessionnaire agréé Mazda. Cela peut indiquer une anomalie du système de commande dynamique de stabilité.

REMARQUE

Si la batterie est déconnectée ou qu'un fusible est remplacé, le système de commande dynamique n'est pas disponible. Dans un tel cas, le témoin TCS OFF clignote et le témoin TCS/DSC s'allume.

Pour réactiver le système de commande dynamique, procéder comme suit avec la batterie connectée.

1. Mettre le contacteur d'allumage à la position ON.
2. Tourner le volant complètement dans le sens des aiguilles d'une montre, puis complètement dans le sens inverse.
3. S'assurer que le témoin TCS OFF s'éteint.
4. Mettre le contacteur d'allumage à la position OFF, puis le remettre à la position ON.
5. S'assurer que le témoin TCS/DSC s'éteint.

Si le témoin TCS/DSC et le témoin TCS OFF restent allumés même après qu'on ait mis le contacteur d'allumage sur la position ON, essayer à nouveau d'effectuer la procédure. Si le problème n'est toujours pas résolu, s'adresser à un concessionnaire agréé Mazda.

▼ Témoin principal de régulateur de vitesse de croisière (ambre)/ Témoin de réglage de régulateur de vitesse de croisière (vert)

CRUISE

Ce témoin a deux couleurs.

Voyants/témoins et avertisseurs sonores

Témoin principal de régulateur de vitesse de croisière (ambre)

Ce témoin s'allume ambre lorsque l'interrupteur ON/OFF est pressé et le système de régulateur de vitesse de croisière est activé.

Témoin de réglage du régulateur de vitesse de croisière (vert)

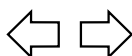
Ce témoin s'allume vert lorsqu'une vitesse de croisière est réglée.

▼ Témoin de feux allumés



Ce témoin s'allume lorsque les feux extérieurs et l'éclairage du tableau de bord sont allumés.

▼ Témoins de clignotants et de feux de détresse



Lorsque les clignotants sont utilisés, le témoin gauche ou droit de clignotant clignote pour indiquer quel clignotant fonctionne (page 5-62).

Lorsque les feux de détresse sont utilisés, les deux témoins de clignotant clignotent (page 5-67).

REMARQUE

Si un témoin reste allumé (ne clignote pas) ou s'il clignote anormalement, l'une des ampoules du clignotant peut être grillée.

Voyants/témoins et avertisseurs sonores

Avertisseurs sonores

▼ Signal sonore d'avertissement de dispositif de prétension de ceinture de sécurité avant/coussin d'air

Si un mauvais fonctionnement est détecté à la fois dans le système de dispositif de prétension de ceinture de sécurité avant/coussin d'air et dans le voyant, un signal sonore d'avertissement retentira pendant environ 1 minute. Ensuite, le signal sonore d'une minute retentira à nouveau toutes les 30 minutes.

Faire inspecter le véhicule par un concessionnaire agréé Mazda dès que possible.

PRUDENCE

Ne pas conduire le véhicule avec le signal sonore d'avertissement de dispositif de prétension de ceinture de sécurité avant/coussin d'air qui retentit:

Le fait de conduire le véhicule avec le signal sonore d'avertissement de dispositif de prétension de ceinture de sécurité avant/coussin d'air qui retentit est dangereux. En cas de collision, les coussins d'air et le dispositif de prétension de ceinture de sécurité avant ne se déploieront pas, ceci peut causer la mort ou des blessures graves.

S'adresser à un concessionnaire agréé Mazda pour faire inspecter le véhicule dès que possible.

▼ Avertisseur sonore de ceinture de sécurité

Si la ceinture de sécurité du conducteur n'est pas bouclée lorsque le contacteur d'allumage est en position ON, un bip sonore se fera entendre pendant 6 secondes environ.

Si la ceinture de sécurité du conducteur n'est pas bouclée et le véhicule est conduit à une vitesse dépassant 20 km/h (12 mi/h) environ, un nouveau bip sonore se déclenchera pendant un laps de temps spécifié.

Consulter Voyant/bip de ceintures de sécurité à la page 5-46.

▼ Rappel de clé au contact

Si le contacteur d'allumage est en position LOCK ou ACC et la clé insérée, un bip retentira en continu lorsque la portière du conducteur est ouverte.

▼ Rappel des feux allumés

Si les feux sont allumés et que la clé est retirée du contacteur d'allumage, un bip retentira en continu lorsque la portière du conducteur est ouverte.

REMARQUE

Lorsque la fonction à télécommande est utilisée et que le bouton de démarrage est sur la position ACC, l'«Avertisseur sonore de bouton de démarrage pas en position de verrouillage» (page 3-18) a priorité sur l'avertisseur sonore d'oubli d'extinction des feux.

Voyants/témoins et avertisseurs sonores

▼ Rappel de frein de stationnement

Si le frein de stationnement n'a pas été complètement relâché et que l'on conduit le véhicule à 5 km/h (3 mi/h) ou plus, un bip sonore continu retentira pour avertir le conducteur que le frein de stationnement n'a pas été relâché.

▼ Avertisseur sonore de surveillance de pression des pneus

L'avertisseur sonore retentit pendant 3 secondes environ s'il y a une anomalie des pressions de gonflage des pneus (page 5-29).

▼ Voyant du système à télécommande

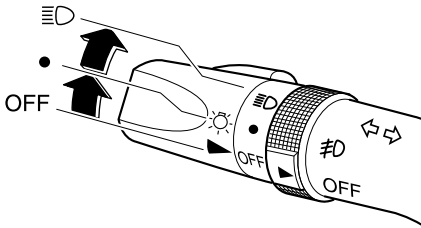
Les témoins de la clé avancée, comme "l'avertisseur que la clé avancée a été retirée du véhicule", utilisent un bip sonore et des témoins/avertisseurs sur le tableau de bord.
Consulter Voyants et avertisseurs sonores à la page 3-18.

Interrupteurs et commandes

Commande d'éclairage

▼ Phares

Type A (sans position AUTO)



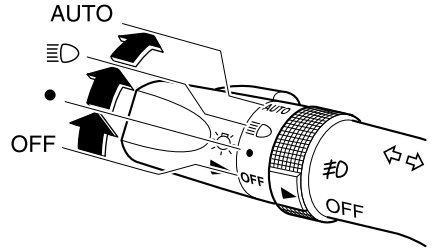
Tourner la commande des phares pour allumer et éteindre les phares, autres éclairages extérieurs et éclairage du tableau de bord.

Position de l'interrupteur	OFF	●	☰
Phares	Eteints	Eteints	Allumés
Feux arrière			
Feux de stationnement			
Feux de plaque d'immatriculation	Eteints	Allumés	Allumés
Feux de position latéraux			
Eclairage du tableau de bord			

REMARQUE

Pour éviter de décharger la batterie, ne pas laisser les feux allumés lorsque le moteur ne tourne pas à moins que la sécurité ne l'exige.

Type B (avec position AUTO)



Tourner la commande des phares pour allumer et éteindre les phares, autres éclairages extérieurs et éclairage du tableau de bord.

Position de l'interrupteur	OFF	●	☰	AUTO
Phares	Eteints	Eteints	Allumés	
Feux arrière				Automatique
Feux de stationnement				
Feux de plaque d'immatriculation	Eteints	Allumés	Allumés	
Feux de position latéraux				
Eclairage du tableau de bord				

REMARQUE

Pour éviter de décharger la batterie, ne pas laisser les feux allumés lorsque le moteur ne tourne pas à moins que la sécurité ne l'exige.

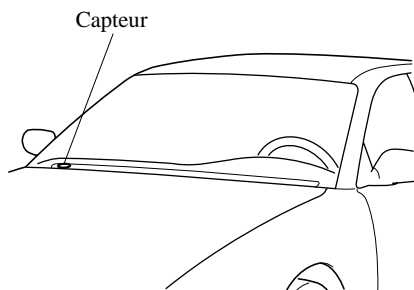
AUTO (Commande d'éclairage automatique)

Lorsque la commande des phares est à la position AUTO et le contacteur d'allumage est à la position ON, le capteur optique détecte la clarté ou l'obscurité environnante et allume ou éteint automatiquement les phares, autres éclairages extérieurs et éclairage du tableau de bord (voir le tableau ci-dessus).

Interrupteurs et commandes

ATTENTION

Ne pas obscurcir le capteur optique en collant une étiquette ou un autocollant sur le pare-brise, ou en le recouvrant d'un objet. Le capteur optique risquerait de ne pas fonctionner correctement.



REMARQUE

- Lorsque la commande des phares est à la position *AUTO* et le contacteur d'allumage est mis à la position *ACC* ou *LOCK*, les phares, autres éclairages extérieurs et éclairage du tableau de bord s'éteignent.
- Le délai pour allumer les phares, autres éclairages extérieurs et éclairage du tableau de bord peut être réglé en ajustant la sensibilité du capteur optique. Consulter un concessionnaire agréé Mazda concernant l'ajustement du capteur.

Ampoules de phares à décharge en xénon*

Les ampoules des feux de croisement des phares sont des ampoules à décharge en xénon qui produisent un faisceau blanc sur une large zone.

PRUDENCE

Ne pas remplacer les ampoules à décharge en xénon soi-même:

Le fait de remplacer des ampoules à décharge en xénon soi-même est dangereux. Etant donné que les ampoules à décharge en xénon requièrent une tension élevée, on risque de subir une décharge électrique si les ampoules ne sont pas manipulées correctement. Lorsque le remplacement des ampoules est requis, s'adresser à un concessionnaire agréé Mazda.

REMARQUE

Si les phares tremblotent, ou si leur luminosité diminue, la durée de vie utile des ampoules peut être finie et elles doivent être remplacées. S'adresser à un concessionnaire agréé Mazda.

▼ Rappel des feux allumés

Si les feux sont allumés et que la clé est retirée du contacteur d'allumage, un bip retentira en continu lorsque la portière du conducteur est ouverte.

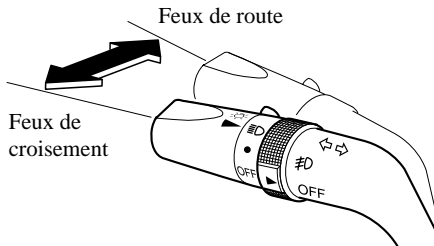
REMARQUE

Lorsque la fonction à télécommande est utilisée et que le bouton de démarrage est sur la position *ACC*, le rappel des feux allumés est désactivé.

Interrupteurs et commandes

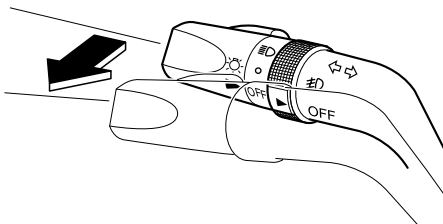
▼ Feux de route/croisement

Pousser le levier vers l'avant pour passer en feux de route.
Tirer vers l'arrière jusqu'à la position initiale pour passer en feux de croisement.



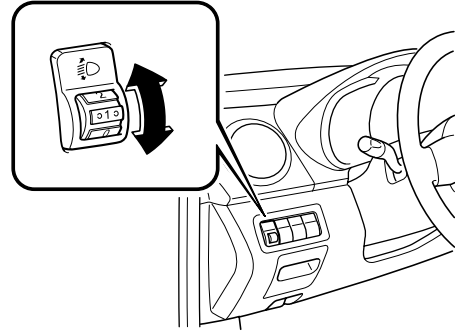
▼ Appel de phares

Pour faire un appel de phares, tirer le levier à fond vers soi. Il n'est pas nécessaire que les phares soient allumés, le levier retourne à sa position normale lorsqu'il est relâché.



▼ Réglage de hauteur des phares*

Le nombre de passagers et la charge dans le compartiment à bagages change l'angle des phares.
L'interrupteur de réglage de hauteur des phares ajuste cet angle.



Sélectionner le réglage approprié dans le tableau suivant.

Siège avant		Siège arrière	Charge	Position de l'interrupteur
Conducteur	Passager			
×	—	—	—	0
×	×	—	—	0
×	×	×	—	1
×	×	×	×	2
×	—	—	×	3

×: Oui
—: Non

▼ Feux de position diurnes (Canada)

Au Canada, les véhicules doivent être utilisés de jour avec les phares allumés.

Pour cette raison, les feux de position diurnes s'allument automatiquement lorsque le contacteur d'allumage est mis sur la position ON.

Interrupteurs et commandes

REMARQUE

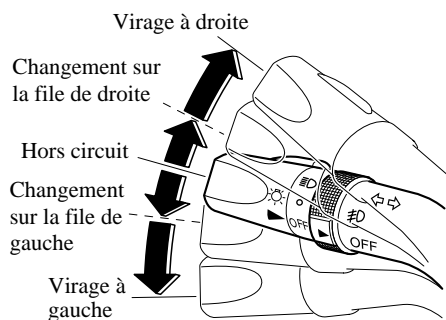
Les feux de position diurnes s'éteignent lorsque le frein de stationnement est appliqué.

Clignotants et changement de file

▼ Clignotants

Déplacer le levier vers le haut (pour un virage vers la droite) ou vers le bas (pour un virage vers la gauche) à partir de la position d'arrêt. Le clignotant s'annule automatiquement après la sortie du virage.

Si le témoin continue de clignoter après un virage, remettre manuellement le levier en position d'arrêt.



Les témoins verts du tableau de bord illustrent quel signal est en fonction.

Changement de file


Déplacer le levier partiellement dans la direction du changement, jusqu'à ce que le témoin clignote, et le maintenir. Il retourne automatiquement à la position d'arrêt lorsqu'il est relâché.

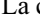
REMARQUE

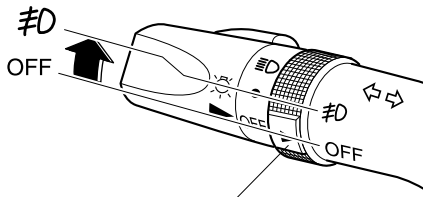
Si un des témoins reste allumé sans clignoter ou s'il clignote de manière anormale, cela peut indiquer que l'une des ampoules du clignotant est brûlée.

Antibrouillards*


Utiliser cet interrupteur pour allumer les antibrouillards. Ils aident à voir et à être vu.

Pour allumer les antibrouillards, tourner l'interrupteur d'antibrouillards à la position .

La commande des phares doit être sur la position  pour pouvoir allumer les antibrouillards.



Interrupteur d'antibrouillards

Pour les éteindre, tourner l'interrupteur d'antibrouillards à la position OFF ou mettre la commande des phares sur la position  ou OFF.

REMARQUE

- Les antibrouillards s'éteignent lorsque les phares sont en position de feux de route.
- **(Avec commande d'éclairage automatique)** Si l'interrupteur d'antibrouillards est sur la position ON et que la commande des phares est sur la position AUTO, les antibrouillards s'allumeront lorsque les phares, les éclairages extérieurs et l'éclairage du tableau de bord s'allumeront automatiquement.

Essuie-glace et lave-glace de pare-brise

Le contacteur d'allumage doit être sur la position ON.

⚠ PRUDENCE

N'utiliser que du liquide de lave-glace de pare-brise ou de l'eau pure dans le réservoir de liquide:

L'utilisation de liquide antigel comme liquide de lave-glace est dangereuse. Si pulvérisé sur le pare-brise, il le salira, gênera la visibilité et cela peut causer un accident.

N'utiliser que du liquide de lave-glace mélangé à une solution de protection antigel lorsqu'il gèle:

L'utilisation de liquide de lave-glace sans solution de protection antigel lorsqu'il gèle est dangereuse, le pare-brise risque en effet de geler et de gêner la vision du conducteur, ce qui peut entraîner un accident.

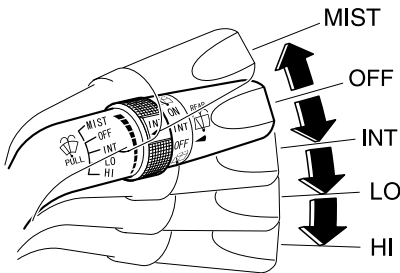
Veiller également à ce que le pare-brise soit suffisamment chaud, en utilisant le dégivreur, avant de projeter le liquide de lave-glace.

Interrupteurs et commandes

REMARQUE

Etant donné qu'une couche épaisse de glace ou de neige peut empêcher le fonctionnement des essuie-glace, le moteur des essuie-glace est protégé contre le bris, la surchauffe et la possibilité de feu par un disjoncteur. Ce mécanisme arrête le fonctionnement des essuie-glace pendant 5 minutes environ. Dans ce cas, mettre la commande d'essuie-glace hors circuit et se garer sur le bord de la route, puis retirer la neige et la glace. Après 5 minutes, mettre la commande en circuit et les essuie-glace devraient fonctionner normalement. S'ils ne fonctionnent pas, s'adresser à un concessionnaire agréé Mazda, dès que possible. Garer prudemment le véhicule sur le bord de la route. Attendre que le temps s'améliore avant de tenter de conduire avec les essuie-glace en panne.

▼ Essuie-glace de pare-brise



Tirer le levier vers le bas pour mettre les essuie-glace en marche.

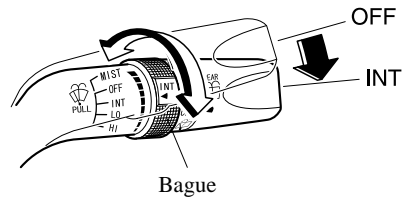
INT — Intermittent
LO — Petite vitesse
HI — Grande vitesse

Pour balayer le pare-brise une seule fois, pousser le levier vers le haut à MIST.

MIST — Brouillard

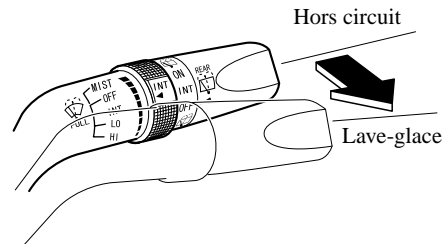
Essuie-glace intermittent à vitesse variable

Mettre la commande sur INT et tourner la bague pour sélectionner le délai d'intermittence désiré.



▼ Lave-glace de pare-brise

Tirer le levier vers soi et le maintenir pour faire jaillir le liquide de lave-glace.



REMARQUE

Avec le levier d'essuie-glace à la position OFF ou INT, les essuie-glace fonctionnent continuellement jusqu'à ce que le levier soit relâché.

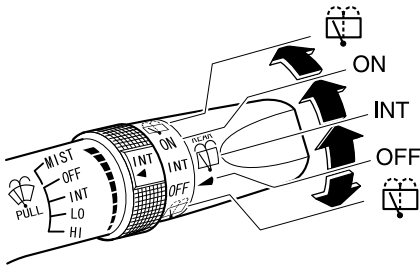
Si le lave-glace ne fonctionne pas, vérifier le niveau du liquide de lave-glace (page 8-30). S'il fonctionne, s'adresser à un concessionnaire agréé Mazda.

Interrupteurs et commandes

Essuie-glace et lave-glace de lunette arrière

Le contacteur d'allumage doit être sur la position ON.

▼ Essuie-glace de lunette arrière

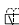


Mettre l'essuie-glace arrière en marche en tournant la commande d'essuie-glace et de lave-glace de lunette arrière.

ON — Vitesse normale

INT — Intermittent

▼ Lave-glace de lunette arrière

Pour faire jaillir le liquide de lavage, tourner la commande d'essuie-glace et de lave-glace de lunette arrière sur la position . Lorsque la commande est relâchée, le lave-glace s'arrête.

Si le lave-glace ne fonctionne pas, vérifier le niveau du liquide de lave-glace (page 8-30). S'il y a suffisamment de liquide et que le lave-glace ne fonctionne toujours pas, s'adresser à un concessionnaire agréé Mazda.

Dégivreur de lunette arrière

Le dégivreur de lunette arrière retire le givre, la buée et la glace fine de la lunette arrière.

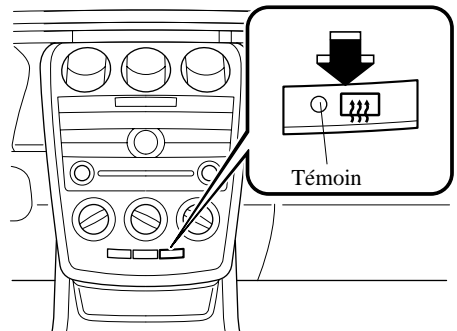
Le contacteur d'allumage doit être sur la position ON.

Appuyer sur l'interrupteur pour allumer le dégivreur de lunette arrière. Le dégivreur de lunette arrière fonctionne pendant 15 minutes environ, puis s'éteint automatiquement.

Le témoin s'allume pendant le fonctionnement du dégivreur de lunette arrière.

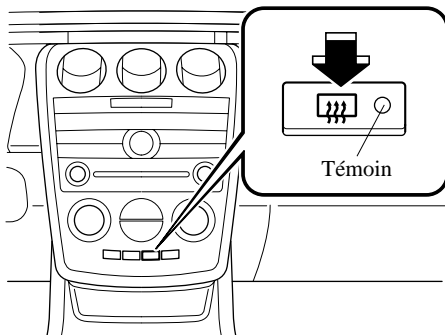
Pour arrêter le fonctionnement du dégivreur de lunette arrière avant la fin des 15 minutes, appuyer de nouveau sur l'interrupteur.

Climatiseur de type manuel




Interrupteurs et commandes

Climatiseur de type entièrement automatique



Avertisseur

Pour faire retentir l'avertisseur, appuyer sur le repère  marqué sur le volant de direction.

ATTENTION

Ne pas utiliser d'objets coupants ou des produits de nettoyage pour vitres contenant des abrasifs pour nettoyer l'intérieur de la vitre de lunette arrière. Cela risquerait d'endommager les filaments conducteurs collés à l'intérieur de la lunette arrière.

REMARQUE

Ce dégivreur n'est pas conçu pour faire fondre la neige. S'il y a une accumulation de neige sur la lunette arrière, la retirer avant d'utiliser le dégivreur.

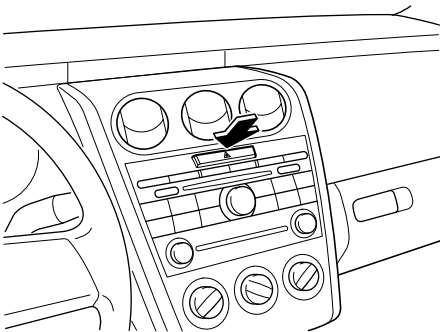
▼ Dégivreur de rétroviseur*

Pour enclencher les dégivreurs de rétroviseurs, mettre le contacteur d'allumage à la position ON et appuyer sur l'interrupteur de dégivreur de lunette arrière (page 5-65).

Feux de détresse

Les feux de détresse doivent toujours être utilisés lorsqu'on effectue un arrêt d'urgence du véhicule sur la chaussée ou à proximité de celle-ci.

Les feux de détresse doivent toujours être utilisés lorsque l'on s'arrête sur ou près d'une route.



Appuyer sur l'interrupteur de feux de détresse et tous les clignotants clignoteront.

REMARQUE

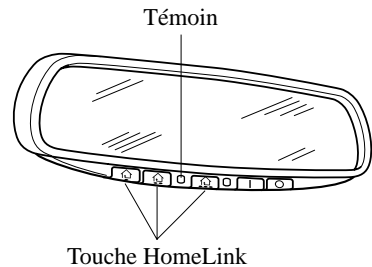
- Les clignotants ne fonctionnent pas lorsque les feux de détresse sont utilisés.
- Vérifier les règlements locaux concernant l'utilisation des feux de détresse lors du remorquage du véhicule afin de s'assurer que ceci ne constitue pas une infraction.

Système de télécommande HomeLink*

REMARQUE

HomeLink et le logo HomeLink sont des marques de commerce enregistrées de Johnson Controls.

Le système HomeLink remplace jusqu'à 3 télécommandes en un seul composant intégré au rétroviseur à anti-éblouissement automatique. Il est possible de commander des portes de garage, des barrières et autres dispositifs en appuyant sur les touches HomeLink sur le rétroviseur à anti-éblouissement automatique.



Interrupteurs et commandes

PRUDENCE

Ne pas utiliser le système HomeLink avec un ouvre-porte de garage qui ne possède pas de dispositif d'arrêt automatique et de marche arrière:

L'utilisation du système HomeLink avec un ouvre-porte de garage qui n'est pas équipé d'un dispositif d'arrêt automatique et de marche arrière tel que prescrit par les normes de sécurité fédérales est dangereuse. (Ceci inclut les portes de garage manufacturées avant le 1er avril 1982.)

L'utilisation de tels ouvre-portes de garage peut augmenter le risque de blessures graves ou de mort. Pour plus d'informations, contacter HomeLink sans frais au 1-800-355-3515, visiter le site Web www.HomeLink.com ou s'adresser à un concessionnaire agréé Mazda.

Toujours vérifier qu'il n'y a pas d'obstruction et que personne ne se trouve dans les zones autour des portes de garage et des barrières avant de programmer ou lors de l'utilisation du système HomeLink:

La programmation ou l'utilisation du système HomeLink sans s'assurer que cela ne présente pas un danger dans les zones autour des portes de garage et des barrières est dangereux et peut causer un accident et de graves blessures si quelqu'un est cogné par la porte de garage ou la barrière.

ATTENTION

Le système HomeLink a été testé et trouvé conforme aux exigences de la FCC et d'Industrie Canada. Tout changement ou modification apporté au dispositif sans l'approbation expresse des autorités compétentes peut annuler l'autorisation de l'utiliser.

REMARQUE

Identification FCC: NZLOBIHL3

CANADA:4112A-OBIDL3

Ce dispositif est conforme aux normes de la section 15 des règlements de la FCC. Le fonctionnement est soumis aux conditions suivantes:

- 1- Ce dispositif ne doit pas causer d'interférences nuisibles et
- 2- Ce dispositif doit accepter toutes les interférences, même celles qui pourraient l'activer involontairement.

REMARQUE

La programmation ne sera pas effacée même si la batterie est débranchée.

▼ Préprogrammation du système HomeLink

REMARQUE

Il est recommandé d'installer de nouvelles piles dans la télécommande du dispositif à programmer dans le HomeLink, cela accélère l'apprentissage et garantit une transmission précise des signaux de fréquence radio.

- S'assurer qu'une télécommande est disponible pour le dispositif à programmer.
- Déconnecter l'alimentation an dispositif.

Interrupteurs et commandes

▼ Programmation du système HomeLink

⚠ ATTENTION

Lors de la programmation d'un ouvre-porte de garage ou d'une barrière, débrancher l'alimentation électrique de ces dispositifs avant la programmation, car un fonctionnement continu du dispositif peut endommager le moteur.

Le système HomeLink possède 3 touches qui peuvent être sélectionnées et programmées individuellement à l'aide de la télécommande actuelle disponible sur le marché, comme suit:

1. Maintenir les deux touches HomeLink sur les côtés (touches 1 et 3), ne les relâcher que lorsque le témoin commence à clignoter (après 20 secondes). **Ne pas** maintenir les touches plus de 30 secondes et **ne pas répéter l'étape 1** afin de programmer une seconde ou une troisième télécommande aux deux touches HomeLink restantes.
2. Placer l'extrémité de la télécommande de 2,5 à 7,5 cm (1 à 3 po.) de la touche HomeLink que vous désirez programmer, tout en continuant de surveiller le témoin.
3. Appuyer et maintenir simultanément les deux touches HomeLink choisies et celle de la télécommande. **Ne pas relâcher les touches tant que l'étape 4 n'a pas été complétée.**

REMARQUE

Pour certains dispositifs d'ouvre-porte de garage ou de barrière il peut être nécessaire de remplacer l'étape 3 de programmation par les procédures indiquées dans la section "Programmation d'ouvre-barrière/canadienne".

4. Lorsque le clignotement du témoin HomeLink change de lent à rapide, relâcher les touches HomeLink et de la télécommande.

REMARQUE

Si le clignotement du témoin HomeLink ne change pas de lent à rapide, contacter HomeLink sur le Web à l'adresse www.homelink.com ou sans frais au 1-800-355-3515, pour l'assistance technique.

5. Maintenir la touche HomeLink qui vient d'être programmée et observer le témoin.

Si le témoin **reste allumé sans clignoter, la programmation est finie** et le dispositif devrait être commandé à l'aide de la touche HomeLink.

REMARQUE

Pour programmer les deux autres touches HomeLink, commencer par la "Programmation" — **étape 2. Ne pas répéter l'étape 1.**

Interrupteurs et commandes

Si le témoin clignote **rapidement pendant deux secondes puis s'allume, continuer avec les étapes 6 à 8** de la programmation pour compléter la programmation d'un dispositif équipé d'un code roulant (en général un ouvre-porte de garage).

6. Localiser le bouton d'apprentissage sur le récepteur (unité de moteur) de l'ouvre-garage, dans le garage. Il est en général situé près de la base du fil-antenne sur l'unité de moteur.
7. Presser fermement sur le bouton d'apprentissage. (Le nom et la couleur du bouton varient selon le fabricant.)

REMARQUE

Il faut initier l'étape 8 dans les 30 secondes.

8. Retourner au véhicule et presser fermement, **maintenir pendant 2 secondes puis relâcher** la touche HomeLink programmée. Répéter la séquence "**presser/maintenir/relâcher**" une seconde fois, et, selon la marque de l'ouvre-porte de garage (du dispositif équipé du code roulant), répéter cette séquence une troisième fois pour compléter la programmation.

Le système HomeLink devrait maintenant commander le dispositif équipé d'un code roulant.

REMARQUE

Pour programmer les deux autres touches HomeLink, commencer par la "Programmation" — étape 2. Ne pas répéter l'étape 1.

Pour toute question ou commentaire, contacter HomeLink sur le Web à l'adresse **www.homelink.com** ou sans frais au **1-800-355-3515**.

▼ **Programmation d'ouvre-barrière/canadienne**

La loi concernant les fréquences radio au Canada exige que les signaux ne soient émis que pendant quelques secondes de transmission, ce qui peut ne pas être suffisant pour que le système HomeLink reçoive le signal lors de la programmation. Il en est de même pour certains dispositifs d'ouvre-barrière aux États-Unis.

Au Canada ou en cas de difficulté de programmation d'un ouvre-barrière à l'aide de la méthode de programmation (indépendamment du pays), **remplacer l'étape 3 de la programmation** par les étapes suivantes:

REMARQUE

Lors de la programmation d'un ouvre-porte de garage ou d'un ouvre-barrière, il est recommandé de débrancher le dispositif pendant la procédure de cycle, pour éviter une surchauffe.

Maintenir la touche HomeLink tout en **appuyant et relâchant (cycle), aux deux secondes**, la touche de la télécommande jusqu'à ce que les signaux soient acceptés par le système HomeLink. (Le témoin clignotera lentement puis rapidement.) Passer à l'étape 4 de programmation pour compléter la programmation.

▼ **Utilisation du système HomeLink**



Appuyer sur la touche HomeLink programmée pour commander le dispositif correspondant. Le code continue d'être transmis jusqu'à un maximum de 20 secondes.

▼ **Reprogrammation du système HomeLink**

Pour programmer un dispositif sur une touche HomeLink déjà programmée, suivez les étapes suivantes:

1. Maintenir la touche HomeLink désirée.
NE PAS relâcher la touche.
2. Le témoin commence à clignoter après 20 secondes. Sans relâcher la touche HomeLink, passer à l'étape 2 de la programmation.

▼ **Effacement des touches HomeLink**

Pour effacer la programmation des trois touches HomeLink, appuyer et maintenir les deux touches extérieures ( , ) sur le rétroviseur é anti-éblouissement automatique jusqu'à ce que le témoin HomeLink commence à clignoter après environ 20 secondes.

Vérifier que la programmation a été effacée lorsque le véhicule n'est pas utilisé.

Utilisation des différentes fonctions concernant le confort de conduite, incluant le système de commande de température et le système audio.

Système de commande de température	6-2
Conseils d'utilisation	6-2
Fonctionnement des bouches d'aération	6-3
Types de systèmes de commande de température	6-5
Type manuel	6-6
Type entièrement automatique	6-11
Système audio	6-16
Antenne	6-16
Conseils d'utilisation du système audio	6-17
Appareil audio	6-27
Fonctionnement de la commande audio (Volant)	6-60
Mode AUX (entrée auxiliaire)	6-62
Certification de sécurité	6-65
Téléphone mains-libres Bluetooth	6-66
Téléphone mains-libres Bluetooth*	6-66
Utilisation de base du téléphone mains-libres Bluetooth	6-70
Utilisation pratique du système mains-libres	6-74
Réglage du téléphone mains-libres	6-80
Lorsqu'il est impossible d'utiliser le téléphone mains-libres Bluetooth	6-85
Certification de sécurité	6-86
Service clientèle du système mains-libres Bluetooth Mazda ...	6-86
Équipement intérieur	6-87
Pare-soleil	6-87
Éclairages intérieurs	6-88
Affichage d'informations	6-90
Porte-verres	6-92
Porte-bouteilles	6-93
Compartiments de rangement	6-94
Prise des accessoires	6-96

Système de commande de température

Conseils d'utilisation

▼ Utilisation du système de commande de température

Utiliser le système de commande de température lorsque le moteur tourne.

REMARQUE

Pour éviter de décharger la batterie, ne pas laisser la commande des ventilateurs en marche pendant une longue période avec le contacteur d'allumage en position ON si le moteur ne tourne pas.

▼ Nettoyage de la prise d'air

Retirer toute obstruction comme les feuilles, la neige ou la glace du capot et de la prise d'air dans la grille d'auvent pour améliorer l'efficacité du système.

▼ Vitres embuées

Lorsque le temps est humide, les vitres risquent de s'embuer facilement. Utiliser le système de commande de température pour désembuer les vitres.

Pour aider à désembuer les vitres, utiliser le climatiseur pour déshumidifier l'air.

REMARQUE

Utiliser le climatiseur conjointement avec le chauffage pour déshumidifier l'air.

▼ Position d'air provenant de l'extérieur/recyclage d'air

Utiliser la position d'air provenant de l'extérieur dans les conditions normales. La position de recyclage d'air ne devrait être utilisée que lors de la conduite sur des routes poussiéreuses ou pour un rafraîchissement rapide de l'habitacle.

▼ Stationnement en plein soleil

Si le véhicule a été stationné en plein soleil pendant la saison chaude, ouvrir les vitres pour laisser l'air chaud s'échapper puis mettre en marche le système de commande de température.

▼ Si le système n'est pas utilisé pendant longtemps

Faire fonctionner le climatiseur pendant 10 minutes environ au moins une fois par mois afin de garder les pièces internes lubrifiées.

▼ Vérifier le réfrigérant avant la saison chaude

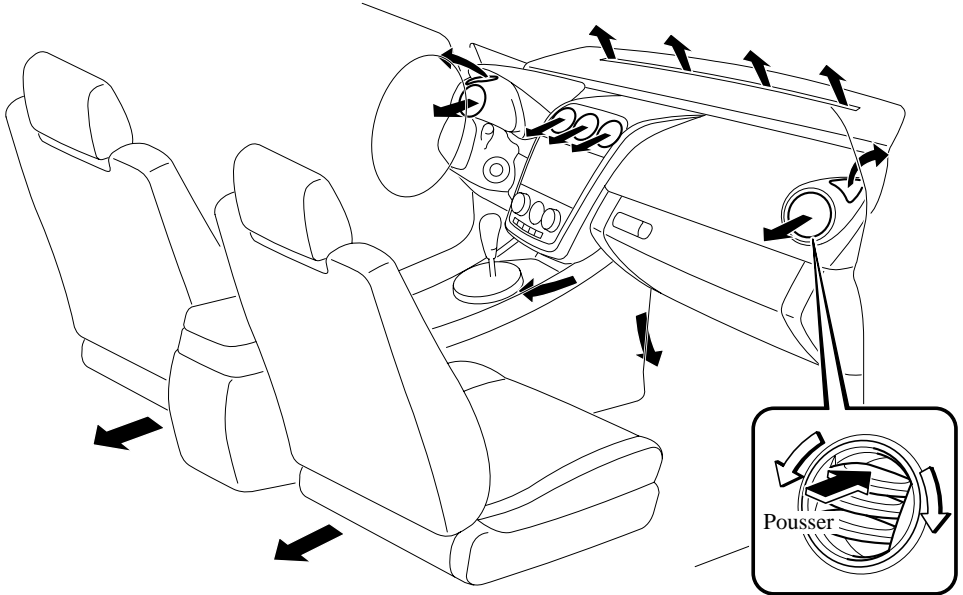
Faire vérifier le climatiseur avant la saison chaude. Un manque de réfrigérant peut affecter le rendement du climatiseur. S'adresser à un concessionnaire agréé Mazda pour une inspection du réfrigérant.

Le climatiseur est rempli d'un réfrigérant, HFC134a (R134a), qui ne cause pas de dommages à la couche d'ozone.

Si le climatiseur nécessite un appoint de réfrigérant ou pour tout autre anomalie, s'adresser à un concessionnaire agréé Mazda.

Système de commande de température

Fonctionnement des bouches d'aération



▼ Réglage des bouches d'aération

Pour diriger le flot d'air

Le flot de l'air peut être dirigé en tournant la bouche d'aération.

Ouverture/fermeture des bouches d'aération

Ces bouches d'aération peuvent être ouvertes en tournant la commande rotative vers le haut ou fermées en la tournant vers le bas.

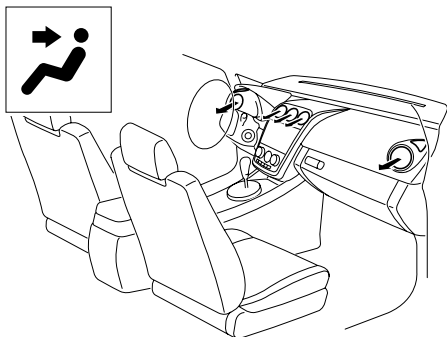
REMARQUE

Lors de l'utilisation du climatiseur, de la buée peut sortir des bouches d'aération. Ceci n'indique pas un problème, mais est dû à de l'air humide soudainement refroidi.

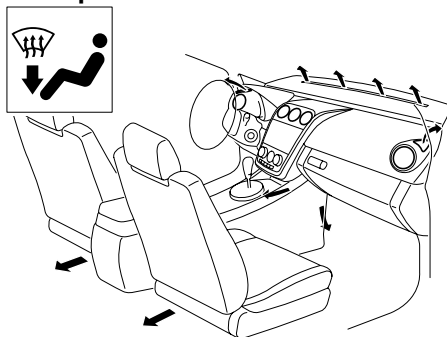
Système de commande de température

▼ Sélection du mode de circulation d'air

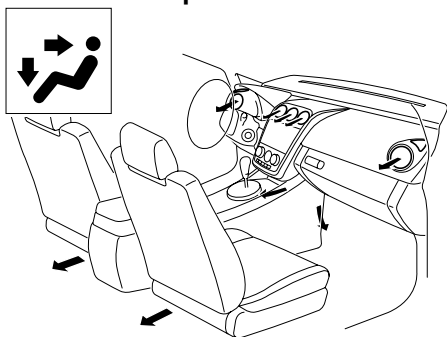
Bouches d'aération du tableau de bord



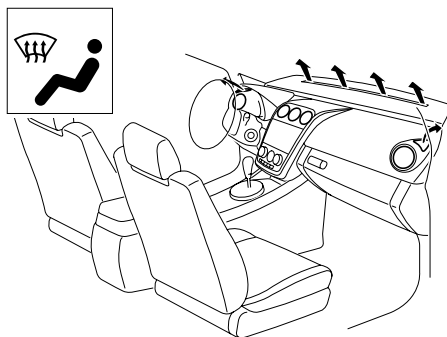
Bouches d'aération de dégivrage et du plancher



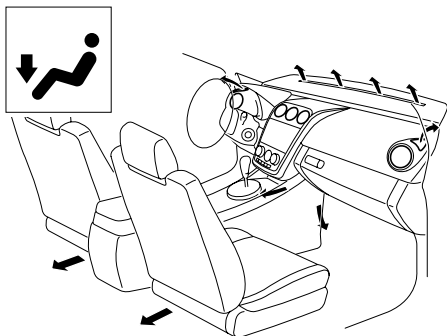
Bouches d'aération du tableau de bord de bord et du plancher



Bouches d'aération de dégivrage



Bouches d'aération du plancher

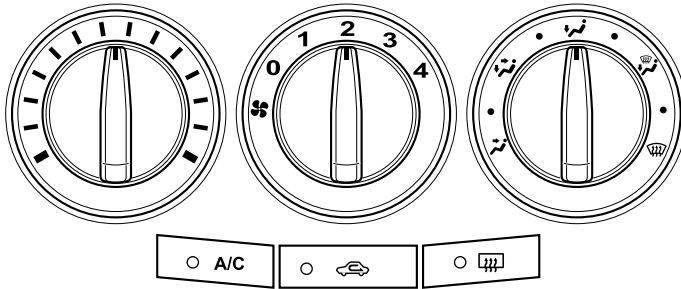


Système de commande de température

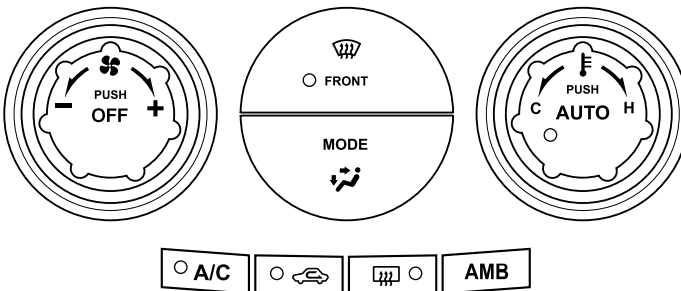
Types de systèmes de commande de température

Le type manuel et le type entièrement automatique sont expliqués séparément. Vérifier le type de système de commande de température du véhicule et lire les pages appropriées.

Type manuel page 6-6

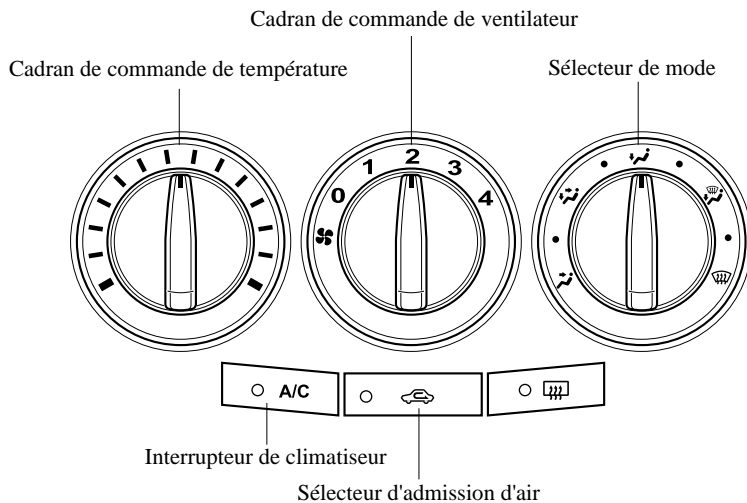


Type entièrement automatique page 6-11



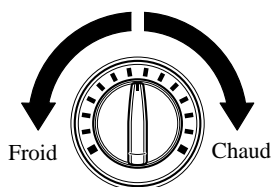
Système de commande de température

Type manuel



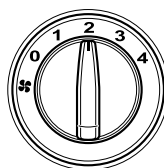
▼ Touches de commande

Cadran de commande de température



Ce cadran commande la température. Le tourner dans le sens des aiguilles d'une montre pour de l'air plus chaud et dans le sens contraire pour de l'air plus froid.

Cadran de commande de ventilateur

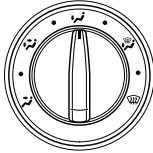


Ce cadran permet de régler la vitesse du ventilateur.

- 0—Ventilateur hors tension
- 1—Petite vitesse
- 2—Vitesse moyenne basse
- 3—Vitesse moyenne rapide
- 4—Grande vitesse


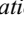

Système de commande de température

Sélecteur de mode

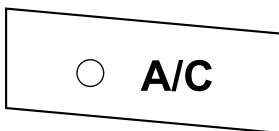


Tourner le sélecteur de mode pour sélectionner le mode de débit d'air (page 6-4).

REMARQUE

- Il est possible de placer le sélecteur de mode sur une position intermédiaire (●) entre chaque mode. Placer le sélecteur sur une position intermédiaire pour régler légèrement le débit d'air.
- Par exemple, lorsque le sélecteur de mode est à la position ● entre les positions  et , le débit d'air des bouches d'aération du plancher est moindre qu'à la position .


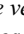
Interrupteur A/C



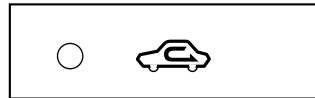
Appuyer sur l'interrupteur A/C pour mettre le climatiseur sous tension. Le témoin s'allume sur l'interrupteur lorsque le cadran de commande du ventilateur est sur la position 1, 2, 3 ou 4.

Appuyer de nouveau sur l'interrupteur pour mettre le climatiseur hors tension.


REMARQUE

- Le climatiseur peut ne pas fonctionner si la température extérieure est près de 0 °C (32 °F).
- **(Etats-Unis, Canada)**
Lorsque le mode est réglé sur  ou  avec le cadran de commande de ventilateur à une position autre que 0 et le cadran de commande de température à la position de froid maximum, le sélecteur d'admission d'air passe en mode de recirculation d'air et le climatiseur s'allume automatiquement. Si l'on ne veut pas allumer le climatiseur, appuyer sur l'interrupteur A/C pour l'éteindre.

Sélecteur d'admission d'air



Cet interrupteur commande la source de l'air pénétrant dans le véhicule.

Appuyer sur l'interrupteur  pour alterner entre les modes de sélection d'air provenant de l'extérieur/air recyclé.

Il est recommandé de laisser le sélecteur, dans les conditions normales, au mode de l'air provenant de l'extérieur.

Mode d'air extérieur (témoin éteint)

L'air provenant de l'extérieur entre dans le véhicule. Utiliser ce mode pour l'aération normale et le chauffage.

Système de commande de température

Mode de recyclage d'air (témoin allumé)


L'air provenant de l'extérieur n'entre pas dans l'habitacle. L'air de l'habitacle est recyclé.

Ce mode peut être utilisé lorsque l'on roule sur des routes poussiéreuses ou dans d'autres conditions semblables. Elle permet aussi un rafraîchissement plus rapide de l'habitacle.







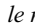
! PRUDENCE

Par temps froid ou pluvieux, ne pas utiliser le mode de recyclage de l'air:
Il est dangereux d'utiliser le mode de recyclage d'air par temps froid ou pluvieux car ceci aura pour effet d'embuer les vitres de l'habitacle. Cela risque de diminuer la visibilité, ce qui peut causer un accident grave.


▼ Chauffage

1. Régler le sélecteur de mode sur la position .
2. Régler le cadran de commande de température sur une position d'air chaud.
3. Régler le cadran de commande de ventilateur sur la vitesse désirée.

REMARQUE

- Si le pare-brise s'embue facilement, mettre le sélecteur de mode sur la position .
- Si de l'air plus frais est désiré au niveau du visage, mettre le sélecteur de mode sur la position  et régler le cadran de commande de température à la position la plus confortable.
- L'air dirigé vers le plancher est plus chaud que l'air dirigé vers le visage (sauf si le cadran de commande de température est réglé aux positions maximales d'air chaud ou froid).
- En position ,  ou , la climatisation est automatiquement mise en marche (toutefois, le témoin ne s'allume pas) et le mode de l'air de l'extérieur est automatiquement sélectionné pour désembuer le pare-brise.
En position  ou , le mode de l'air de l'extérieur ne peut pas être passé en mode de recyclage de l'air.

▼ Rafraîchissement (avec climatiseur)

1. Régler le sélecteur de mode sur la position .
2. Régler le cadran de commande de température sur la position de rafraîchissement.
3. Régler le cadran de commande de ventilateur sur la vitesse désirée.
4. Mettre en marche le climatiseur en appuyant sur l'interrupteur A/C.
5. Régler le cadran de commande du ventilateur et le cadran de commande de température afin d'obtenir un rafraîchissement agréable et constant.


Système de commande de température

ATTENTION


Lorsque l'on utilise le climatiseur en montant de longues pentes ou dans un trafic dense, consulter fréquemment l'indication de la jauge de température du moteur (page 5-39).

Le climatiseur risque de causer une surchauffe du moteur. Si la jauge indique une surchauffe, mettre le climatiseur hors tension (page 7-12).


REMARQUE

- Lorsque l'on désire un rafraîchissement maximal, régler le cadran de commande de température sur la position maximale d'air froid et régler le sélecteur d'admission d'air en mode de recyclage d'air, puis régler le cadran de commande de ventilateur sur la position 4.
- Si de l'air plus chaud est désiré au niveau du plancher, mettre le sélecteur de mode sur la position  et régler le cadran de commande de température à la position la plus confortable.
- L'air dirigé vers le plancher est plus chaud que l'air dirigé vers le visage (sauf si le cadran de commande de température est réglé aux positions maximales d'air chaud ou froid).

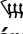
▼ Ventilation



1. Régler le sélecteur de mode sur la position .
2. Régler le sélecteur d'admission d'air en mode de l'air provenant de l'extérieur.
3. Régler le cadran de commande de température sur une position désirée.
4. Régler le cadran de commande de ventilateur sur la vitesse désirée.

▼ Dégivrage et désembuage du pare-brise

1. Régler le sélecteur de mode sur la position .
2. Régler le cadran de commande de température sur une position désirée.
3. Régler le cadran de commande de ventilateur sur la vitesse désirée.




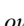


PRUDENCE

Ne pas désembuer le pare-brise en utilisant la position  avec la commande de température réglée à la position froid:

Il est dangereux d'utiliser la position  avec la commande de température réglée à la position froid car ceci aura pour effet d'embuer l'extérieur du pare-brise. Cela risque de diminuer la visibilité, ce qui peut causer un accident grave. Régler la commande de température à chaud ou tiède lorsque la position de dégivrage  est utilisée.

Système de commande de température

REMARQUE

- Si l'on désire obtenir un dégivrage maximal, mettre le cadran de commande de température sur la position maximale d'air chaud, et mettre le cadran de commande de ventilateur sur la position 4.
- Si l'on désire obtenir de l'air chaud au niveau du plancher, mettre le sélecteur de mode sur la position .
- En position ,  ou , la climatisation est automatiquement mise en marche (toutefois, le témoin ne s'allume pas) et le mode de l'air de l'extérieur est automatiquement sélectionné pour désembuer le pare-brise.
En position  ou , le mode de l'air de l'extérieur ne peut pas être passé en mode de recyclage de l'air.

▼ Déshumidification (avec climatiseur)

Utiliser le climatiseur par temps froid ou frais afin de faciliter le désembuage du pare-brise et des vitres latérales.

1. Régler le sélecteur de mode sur la position désirée.
2. Régler le sélecteur d'admission d'air en mode de l'air provenant de l'extérieur.
3. Régler le cadran de commande de température sur une position désirée.
4. Régler le cadran de commande de ventilateur sur la vitesse désirée.
5. Mettre en marche le climatiseur en appuyant sur l'interrupteur A/C.

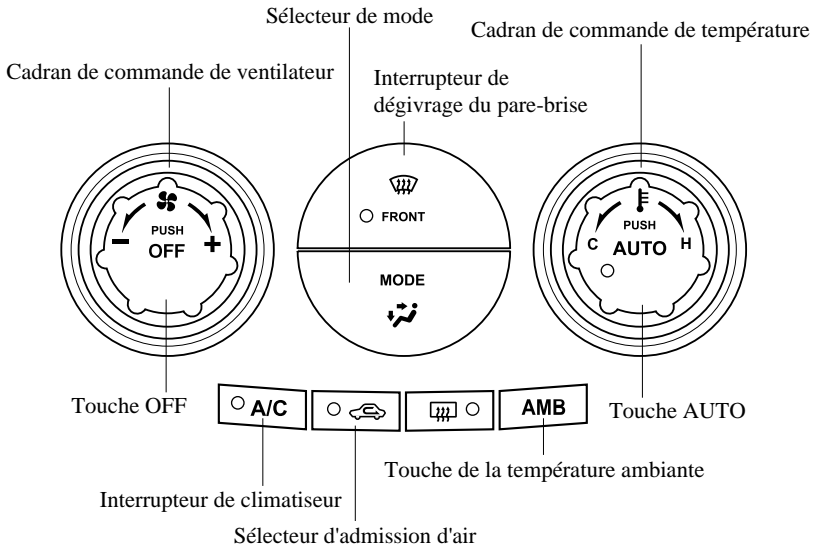
REMARQUE

L'une des fonctions du climatiseur est de déshumidifier l'air et, pour utiliser cette fonction, la température n'a pas à être réglée à froid. Par conséquent, régler le cadran de commande de température à la position désirée (chaud ou froid) et mettre en marche le climatiseur lorsque l'habacle doit être déshumidifié.

Systeme de commande de temperature

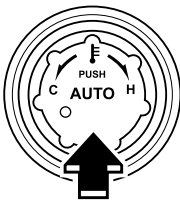
Type entièrement automatique

Les informations sur la commande de temperature sont affichées sur l'affichage d'information.



▼ Touches de commande

Touche AUTO



En appuyant sur la touche AUTO, les fonctions suivantes sont automatiquement commandées suivant la temperature réglée:

- Temperature du débit d'air
- Quantité de débit d'air

- Sélection du mode de débit d'air
- Sélection d'air provenant de l'extérieur/air recyclé
- Fonctionnement du climatiseur

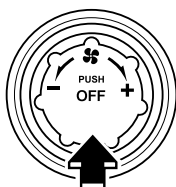
REMARQUE

Témoin de la touche AUTO

- *Lorsqu'allumé, il indique le fonctionnement automatique, et le système fonctionnera automatiquement.*
- *Lorsqu'éteint, il indique le fonctionnement d'autres touches comme le sélecteur de mode, le cadrans de commande de ventilateur et l'interrupteur de dégivrage du pare-brise. Les autres fonctions continueront de fonctionner automatiquement.*

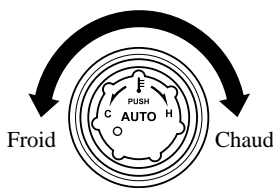
Système de commande de température

Touche OFF



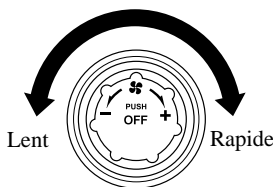
Appuyer sur la touche OFF pour éteindre le système de commande de température.

Cadran de commande de température



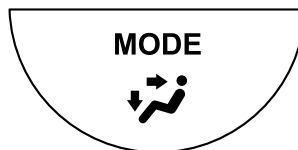
Ce cadran commande la température. Le tourner dans le sens des aiguilles d'une montre pour de l'air plus chaud et dans le sens contraire pour de l'air plus froid.

Cadran de commande de ventilateur



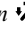
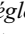
Le ventilateur a quatre vitesses. La vitesse sélectionnée sera affichée.

Sélecteur de mode



Le mode de débit d'air désiré peut être sélectionné (page 6-4).

REMARQUE

- Avec le mode de débit d'air réglé à la position  et le cadran de commande de température réglée à une température moyenne, de l'air réchauffé est dirigé vers les pieds et de l'air d'une température plus basse sera dirigé par les bouches centrale, gauche et droite.
- Pour régler la bouche d'air à , appuyer sur l'interrupteur de dégivrage du pare-brise.

Interrupteur A/C



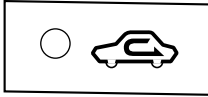
Avec le mode AUTO sélectionné ou le ventilateur en marche, appuyer sur l'interrupteur A/C pour commuter en/hors fonction le mode de climatiseur (fonctions de refroidissement/déshumidification).

REMARQUE

Le climatiseur peut ne pas fonctionner si la température extérieure est près de 0 °C (32 °F). (Le témoin demeure allumé même lorsque le système est éteint.)

Système de commande de température

Sélecteur d'admission d'air



La position d'air provenant de l'extérieur ou d'air recyclé peut être sélectionnée. Appuyer sur le sélecteur afin de sélectionner la position d'air provenant de l'extérieur ou air recyclé.


Position de recyclage d'air(témoin s'allume)


Utiliser cette position lors de la conduite dans un tunnel, lorsque le trafic est dense (niveau de gaz d'échappement élevé) ou pour obtenir un refroidissement rapide.

Position d'air provenant de l'extérieur (témoin éteint)

Utiliser cette position dans les conditions normales et pour le désembuage.

! PRUDENCE

Par temps froid ou pluvieux, ne pas utiliser la position  :

Il est dangereux d'utiliser la position  par temps froid ou pluvieux car ceci aura pour effet d'embuer les vitres de l'habitacle. Cela risque de diminuer la visibilité, ce qui peut causer un accident grave.

Touche AMB (température ambiante)



Appuyer sur la touche AMB pour afficher la température ambiante.

REMARQUE

- *La température ambiante affichée peut différer de la température ambiante actuelle suivant l'environnement du véhicule et les conditions du véhicule.*
- *Appuyer sur la touche AMB pendant 3 secondes ou plus pour commuter l'affichage de Fahrenheit à Celsius ou vice versa.*
- *Appuyer sur la touche AMB de nouveau pour commuter l'affichage de la température ambiante à la température de réglage du climatiseur.*

Interrupteur de dégivrage du pare-brise

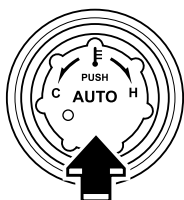


Appuyer sur l'interrupteur pour dégivrer le pare-brise et les vitres des portières avant.

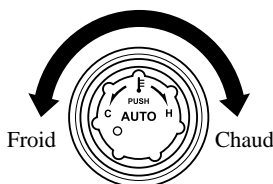
Système de commande de température

▼ Fonctionnement du climatiseur automatique

1. Appuyer sur la touche AUTO. Les sélections du mode de débit d'air, du sélecteur d'admission d'air et de la quantité de débit d'air seront commandées automatiquement.



2. Utiliser le cadran de commande de température pour sélectionner la température désirée.



Appuyer sur la touche OFF pour arrêter le système.


REMARQUE

- Régler à la température froide ou chaude maximale ne fournira pas la température désirée plus rapidement.
- Lors de la sélection du chauffage, le système restreindra le débit d'air jusqu'à ce qu'il soit réchauffé afin d'empêcher un air froid de souffler à travers les bouches d'aération.


▼ Dégivrage et désembuage du pare-brise




Appuyer sur l'interrupteur de dégivrage du pare-brise.

A cette position, la position  est automatiquement sélectionnée, et le climatiseur est automatiquement mis en fonction. Le climatiseur dirigera de l'air déshumidifié vers le pare-brise et les vitres latérales (page 6-4). Le débit d'air augmentera.

⚠ PRUDENCE

Régler la commande de température à la position chaud ou tiède lorsqu'on effectue le désembuage (position ):

Il est dangereux d'utiliser la position  avec la commande de température réglée à la position froid car ceci aura pour effet d'embuer l'extérieur du pare-brise. Cela risque de diminuer la visibilité, ce qui peut causer un accident grave.

REMARQUE

Utiliser le cadran de commande de température pour augmenter la température du débit d'air et dégivrer le pare-brise plus rapidement.

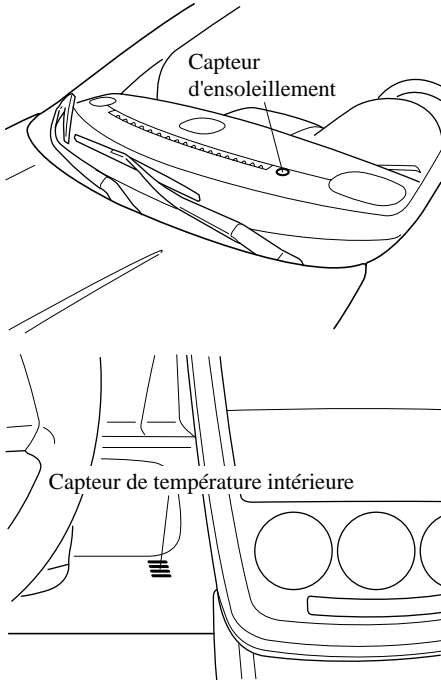
Système de commande de température

▼ Capteur de température et d'ensoleillement

La fonction de climatiseur de type entièrement automatique mesure les températures intérieure et extérieure, et l'ensoleillement. Elle règle ensuite la température de l'habitacle.

⚠ ATTENTION

N'obstruer aucun des capteurs, sinon le climatiseur automatique ne fonctionnera pas correctement.



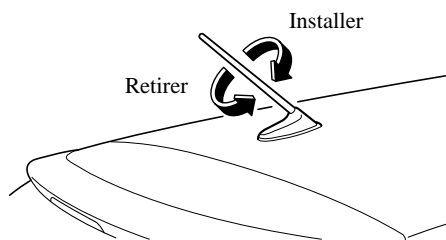
Système audio

Antenne

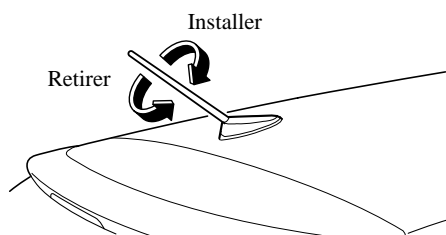
▼ Type détachable

Pour retirer l'antenne, la tourner dans le sens contraire des aiguilles d'une montre.
Pour installer l'antenne, la tourner dans le sens des aiguilles d'une montre.
S'assurer que l'antenne est bien installée.

Type A



Type B



⚠ ATTENTION

- Pour ne pas endommager l'antenne, la retirer avant d'entrer dans un lave-auto ou avant de passer sous un obstacle bas.
- Faire attention autour de l'antenne en enlevant la neige du pavillon. Sinon cela pourrait endommager l'antenne.

REMARQUE

Nous recommandons de retirer l'antenne et de la garder à l'intérieur du véhicule lorsque le véhicule est laissé sans surveillance.

Conseils d'utilisation du système audio

⚠ PRUDENCE

Ne pas régler les interrupteurs de commande de l'appareil audio pendant la conduite du véhicule:

Le fait de régler l'appareil audio pendant la conduite du véhicule est dangereux car cela risque de faire perdre la concentration apportée à la conduite du véhicule et risque de causer un accident grave. Toujours régler l'appareil audio lorsque le véhicule est arrêté. Même si les commandes audio se trouvent sur le volant, il faut apprendre à les utiliser sans avoir à les regarder afin qu'un maximum d'attention soit dirigé vers la route pendant la conduite du véhicule.

⚠ ATTENTION

Pour une conduite sécuritaire, régler le volume audio à un niveau qui permet d'entendre les sons à l'extérieur du véhicule.

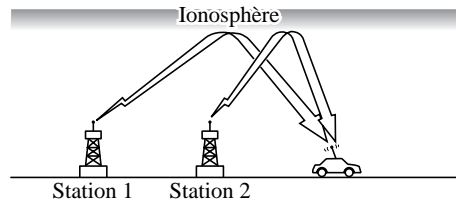
REMARQUE

- *Ne pas utiliser l'appareil audio pendant de longues périodes si le moteur ne tourne pas. Sinon, cela risque de décharger la batterie.*
- *Si un téléphone cellulaire ou un poste bande publique est utilisé dans ou près du véhicule, cela risque de causer des parasites sur l'appareil audio, cependant, ceci n'indique pas un mauvais fonctionnement de l'appareil.*

▼ Réception radio

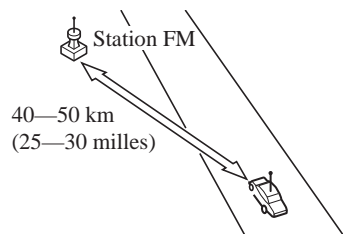
Caractéristiques des ondes AM

Les ondes AM contournent des obstacles tels que les bâtiments et les montagnes, et subissent une réflexion sur l'ionosphère. Elles ont donc une portée plus grande que les ondes FM. Pour cette raison, il est possible que deux stations émettrices soient captées simultanément sur la même fréquence.



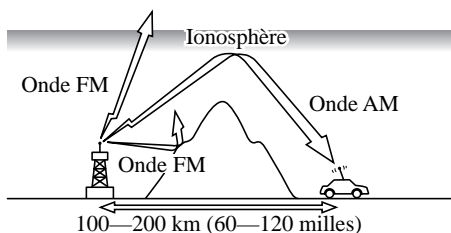
Caractéristiques des ondes FM

Les émissions FM ont généralement une portée de 40 à 50 km (25 à 30 milles) environ. A cause du codage supplémentaire requis pour séparer le son en deux canaux, la portée de la FM stéréo est encore plus réduite que celle de la FM monaurale (non stéréo).



Système audio

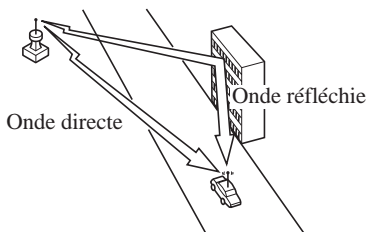
Les signaux provenant d'un émetteur FM peuvent être comparés à des faisceaux lumineux: ils ne s'incurvent jamais, mais peuvent par contre être réfléchis. Contrairement aux signaux AM, les signaux FM ne peuvent aller plus loin que l'horizon. Par conséquent la portée des stations FM n'atteint pas celle des stations AM.



Les conditions atmosphériques peuvent elles aussi influencer la réception des signaux FM. Une humidité importante provoque une mauvaise réception. Cependant la réception est meilleure par temps nuageux que par beau temps.

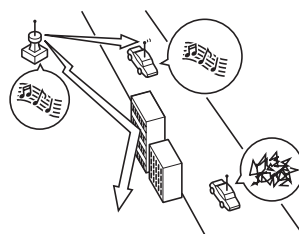
Parasites dus à la transmission sous plusieurs angles

Comme les signaux FM peuvent être réfléchis par des obstacles, il est possible de recevoir simultanément un signal direct et un signal réfléchi. Cela cause un léger retard et peut provoquer des parasites ou de la distorsion. Ce type de problème peut se présenter même à proximité de la télécommande.



Parasites de pleurage/saut

Comme les signaux provenant d'un émetteur FM se déplacent en ligne droite, ils s'affaiblissent entre des obstacles élevés tels que des bâtiments élevés ou des montagnes. Lorsqu'un véhicule passe dans un endroit semblable, les conditions de réception changent soudainement, provoquant des parasites irritants.



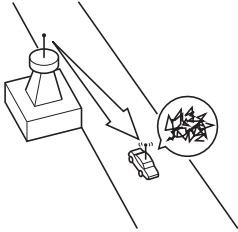
Parasites dus à des signaux faibles

Dans certaines régions, les signaux s'affaiblissent à cause de l'éloignement de l'émetteur. La réception dans de telles régions se caractérise par des coupures du son.



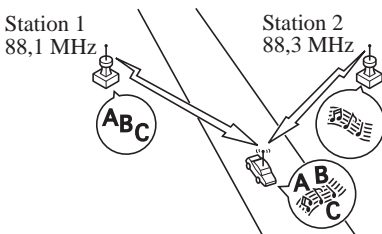
Parasites dus à des signaux puissants

Des parasites peuvent apparaître dans le voisinage d'un émetteur. Les signaux sont très puissants et provoquent des parasites et des coupures du son au niveau de l'autoradio.



Parasites dus à la dérive des stations

Lorsqu'un véhicule entre dans la zone d'émission de deux émetteurs puissants émettant sur une fréquence semblable, il se peut que la première station soit perdue momentanément et que la radio capte la seconde station. A ce moment des parasites dus à ce problème font leur apparition.



▼ Conseils d'utilisation du lecteur de disques compacts/changeur de disques compacts dans le tableau de bord

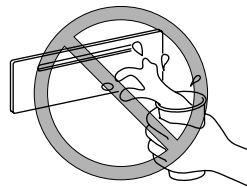
Condensation

Immédiatement après avoir mis le chauffage en marche, par temps froid, le disque compact ou les composants optiques (prisme et lentille) du lecteur de disques compacts/changeur de disques compacts dans le tableau de bord peuvent être embués par la condensation. Dans ce cas, le disque compact sera éjecté immédiatement après avoir été introduit dans l'appareil. Un disque compact embué peut facilement être essuyé à l'aide d'un chiffon doux. Les composants optiques seront désembués naturellement après environ une heure. Attendre que le fonctionnement soit normal avant d'utiliser l'appareil.

Manipulation du lecteur de disques compacts/changeur de disques compacts dans le tableau de bord

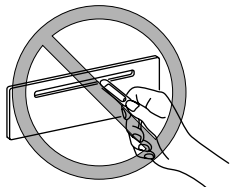
Tenir compte des points suivants.

- Ne pas renverser de liquide sur l'appareil audio.

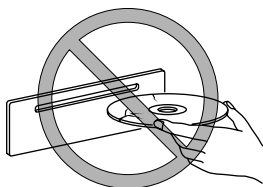


Systeme audio

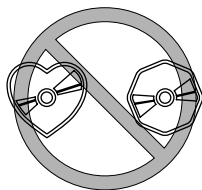
- Ne pas insérer d'objets, autres qu'un disque compact, dans la fente.



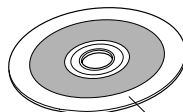
- Le disque compact tourne à très haute vitesse dans l'unité. On ne doit jamais utiliser de disques compacts défectueux (craqués ou tordus).



- Ne pas utiliser de disques non conventionnels tels que des disques en forme de cœur, des disques octogonaux, etc. Le disque risquera de ne pas pouvoir être éjecté, ce qui pourrait causer une panne.

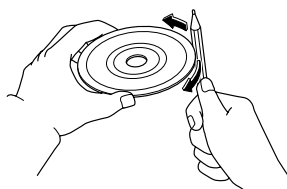


- Si la portion mémoire du disque compact est transparente ou translucide, ne pas l'utiliser.

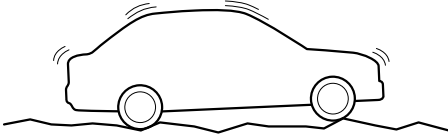


Transparent

- Un disque compact neuf peut avoir des bords rugueux sur les périmètres intérieur ou extérieur. Si un disque compact avec des bords rugueux est utilisé, il peut ne pas être chargé correctement et le lecteur de disques compacts/changeur de disques compacts dans le tableau de bord ne fera pas la lecture du disque compact. En outre, le disque risquera de ne pas pouvoir être éjecté, ce qui pourra causer une panne. Retirer les bords rugueux, avant de charger le disque, à l'aide d'un stylo ou d'un crayon comme indiqué sur l'illustration. Pour retirer les bords rugueux, les aplanir avec un crayon ou un stylo.



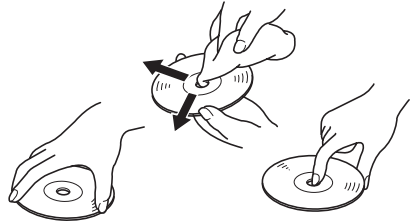
- Lors de la conduite sur des routes cahoteuses ou des bosses, il y aura des coupures du son.



- Le lecteur de disques compacts/ changeur de disques compacts dans le tableau de bord est conçu pour lire les disques compacts portant le logo indiqué ci-dessous. Aucun autre disque ne peut être lu.
- Utiliser des disques qui ont été fabriqués légalement. Si l'on utilise des disques copiés illégalement, tels que des disques piratés, le système risquera de ne pas fonctionner correctement.



- Ne jamais toucher la surface des disques compacts lors de la manipulation de ces derniers. Prendre les disques compacts par le bord extérieur ou par le bord du trou et le bord extérieur.



- Ne pas attacher de papier ou d'adhésif sur le disque compact. Eviter de griffer le verso du disque compact (face du disque compact sans étiquette). Le disque risquera de ne pas pouvoir être éjecté, ce qui pourra causer une panne.
- La poussière, les empreintes de doigts et la saleté peuvent réduire la quantité de lumière réfléchie par la surface du disque compact, affectant ainsi la qualité sonore. Si le disque compact est sale, essuyer doucement la surface du disque compact avec un chiffon doux, du centre du disque compact vers les bords.
- Ne pas utiliser de vaporisateurs pour disques compacts, d'agents antistatiques, ou de produits de nettoyage ménager. Les produits chimiques volatils comme l'éther et les dissolvants peuvent endommager la surface des disques compacts et ne doivent par conséquent jamais être employés. Tout ce qui peut endommager, gondoler ou ternir le plastique ne doit jamais être utilisé pour nettoyer les disques compacts.

Systeme audio

- Insérer les disques un par un. Si l'on insère deux disques simultanément, le système risquera de ne pas fonctionner correctement.
 - L'information textuelle CD TEXT ne peut pas être affichée par les unités audio autres que le lecteur de disques compacts/changeur de disques compacts dans le tableau de bord. (Seule la lecture est possible.)
 - Le lecteur suivant peut lire les fichiers MP3 enregistrés en format CD-ROM, CD-R et CD-RW.
 - Lecteur de disques compacts
 - Changeur de disques compacts dans le tableau de bord
 - Le lecteur de disques compacts/changeur de disques compacts dans le tableau de bord éjectera le disque compact s'il est inséré à l'envers. Aussi, si le disque compact est sale ou abîmé, il peut être éjecté.
 - Ce lecteur de disques compacts peut lire un disque compact 8 cm (3 po.). Le changeur de disques compacts dans le tableau de bord est spécialement conçu pour les disques compacts de 12 cm (5 po.).
Un disque compact de 8 cm (3 po.) peut être lu par le changeur de disques compacts dans le tableau de bord si un adaptateur de 8 cm (3 po.) est utilisé. Si aucun adaptateur de 8 cm (3 po.) n'est utilisé, cela pourrait endommager le changeur de disques compacts dans le tableau de bord. Toujours utiliser un adaptateur de disques compacts.
 - Ne pas insérer de disque nettoyant dans le lecteur de disques compacts/changeur de disques compacts dans le tableau de bord.
 - Ne pas insérer un disque compact comportant une étiquette qui se décolle.
- Cette unité peut ne pas être à même de lire certains CD-R/CD-RW fabriqués à l'aide d'un ordinateur ou d'un enregistreur de disques compacts à cause des caractéristiques du disque, des égratignures, des taches, de la poussière, etc. ou à cause de la poussière ou de la condensation de la lentille à l'intérieur de l'unité.
 - Entreposer les disques compacts dans le véhicule, exposés à la lumière directe du soleil ou à des températures élevées pourrait endommager CD-R/CD-RW et les rendre impossibles à lire.
 - Les CD-R/CD-RW supérieurs à 700Mo ne peuvent pas être lus.
 - Cette unité pourrait ne pas être à même de lire certains disques fabriqués à partir d'un ordinateur à cause de la configuration de l'application (logiciel de gravure) utilisée. (Pour les détails, consulter le magasin où l'application a été achetée.)
 - Il est possible que certaines données de texte, comme les titres par exemple, enregistrées sur CD-R/CD-RW puissent ne pas être affichées lorsque les données musicales (CD-DA) sont en lecture.
 - La période à partir de laquelle un CD-RW est inséré jusqu'au moment où il commence à jouer est plus longue qu'avec un disque compact ou un CD-R normal.
 - Lire attentivement le manuel d'instruction et les avertissements relatifs aux CD-R/CD-RW.

- Ne pas utiliser de disques comportant du scotch, des étiquettes partiellement décollées, ou du ruban adhésif dépassant des bords de l'étiquette du disque compact. Ne pas utiliser non plus de disques sur lesquels une étiquette de CD-R vendue dans le commerce a été collée. Le disque risquera de ne pas pouvoir être éjecté, ce qui pourra causer une panne.

▼ Conseils d'utilisation des MP3

REMARQUE

Ce produit est fourni avec un permis d'utilisation privé et non commercial uniquement et n'offre pas de permis non plus qu'il ne s'applique à un droit d'utiliser ce produit pour rediffusion (terrestre, par satellite, par câble et/ou tout autre média) commerciale en temps réel (c'est-à-dire générant des revenus), rediffusion/enregistrement en lecture continue via Internet, intranets et/ou autres réseaux ou dans des systèmes de distribution de contenu électronique, comme les applications de musique payante ou de musique sur demande. Un permis indépendant pour une telle utilisation est requis. Pour de plus amples détails, visiter <http://www.mp3licensing.com>.

- Ce système audio peut lire les fichiers MP3 qui ont été enregistrés sur CD-R/CD-RW/CD-ROM. Les disques qui ont été enregistrés sous les formats suivants ne peuvent être lus:
 - ISO 9660 niveau 1
 - ISO 9660 niveau 2
 - Joliet format étendu
 - Romeo format étendu
- Cet unité traite les fichiers MP3 conformément au format MP3 contenant des trames d'en-tête et des trames de données.
- Cette unité peut lire les disques multi-session enregistrés jusqu'à 40 sessions.
- Cette unité peut lire les MP3 à fréquences d'échantillonnage de 16/22,05/24/32/44,1/48 kHz.
- Cette unité peut lire les fichiers MP3 qui ont été enregistrés en débit binaire de 8 kpb à 320 kpb. Néanmoins, pour combiner le plaisir de la musique et une qualité de son continue, il est recommandé d'utiliser des disques qui ont été enregistrés à un débit binaire de 128 kpb ou plus.
- Si un disque possède des données musicales (CD-DA) et des fichiers MP3, la lecture des deux différents types varie selon la façon dont fut enregistré le disque.
- Les disques gravés par paquet ne peuvent pas être lus sur cette unité.
- Cette unité ne lit pas les disques compacts enregistrés sur les formats MP3i (MP3 interactif), MP3 PRO et RIFF MP3.

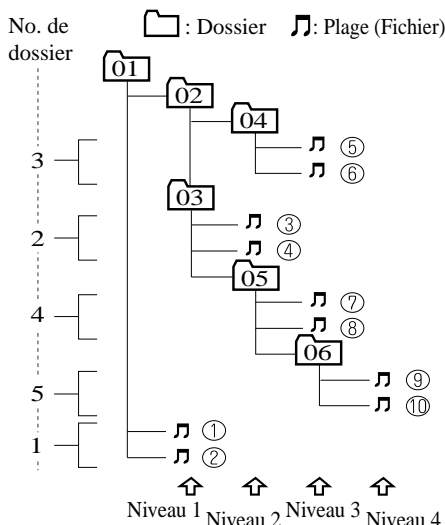
A propos des dossiers et fichiers

- L'ordre de hiérarchie des dossiers et fichiers MP3 durant la lecture ou toute autre fonction va de peu profond à profond. La disposition et l'ordre de lecture d'un disque enregistré contenant des fichiers MP3 sont les suivants:
 - Numéro de fichier
Un numéro de fichier est assigné à chaque fichier dans un dossier selon un ordre de hiérarchie de peu profond à profond.
 - Numéro de dossier
Un numéro de dossier est assigné à chaque dossier selon un ordre de hiérarchie de peu profond à profond.

Système audio

REMARQUE

Les dossiers et les pistes (fichiers) de la même hiérarchie sont lus dans l'ordre dans lequel ils ont été écrits sur le disque, selon le logiciel d'écriture utilisé.



Il est possible que la lecture ne puisse pas être effectuée dans l'ordre hiérarchique ci-dessus selon l'appareil audio utilisé.

- L'ordre du dossier est automatiquement assigné et cet ordre ne peut pas être établi selon des options.
- Tout dossier sans fichier MP3 sera ignoré. (Il sera sauté et le numéro du dossier ne s'affichera pas.)
- Les fichiers MP3 non conformes au format MP3 contenant des trames d'en-tête et des trames de données seront sautés et non lus.
- Cette unité lira les fichiers MP3 qui possèdent jusqu'à huit niveaux. Toutefois, plus un disque possède de niveaux, plus il prendra de temps à commencer la lecture au départ. Il est recommandé d'enregistrer les disques avec deux niveaux ou moins.

- Un disque simple avec 512 fichiers environ peut être lu et un dossier simple contenant jusqu'à 255 fichiers peut être lu.
- Lors de la dénomination d'un fichier MP3, il faut s'assurer d'ajouter l'extension de fichier MP3 (.mp3) après chaque nom.
- Le nombre maximal de caractères qui peuvent être utilisés pour les noms de fichiers est le suivant. Toutefois, cette unique affichera seulement 32 caractères ou moins, cela incluant l'extension de fichier (.mp3).

	Le nombre maximal de caractères d'un nom de fichier (incluant un séparateur “.” et les trois lettres de l'extension de fichier)
ISO9660 niveau 1	12*
ISO9660 niveau 2	31*
Joliet format étendu	64
Romeo format étendu	128

* Les caractères anglais d'un octet (majuscules seulement) et la barre de soulignement “_” sont disponibles.

ATTENTION

Cette unité peut lire uniquement les fichiers MP3 auxquels une extension de fichier MP3 (.mp3) est rattachée. Ne pas ajouter une extension de fichier MP3 à un autre type de fichier car cela pourrait faire que l'unité émette un bruit ou qu'elle soit victime d'une défaillance.

A propos de l'afficheur de balise ID3

- Cette unité peut seulement lire l'album de balise ID3, les noms de plages et les noms d'artistes qui ont été entrés en format Ver.1.0/1.1/2.2/2.3. Toute autre donnée qui pourrait avoir été entrée ne peut pas être affichée.
- Cette unité peut uniquement afficher les caractères anglais d'un octet (incluant les caractères numériques). Utiliser uniquement les caractères anglais d'un octet (incluant les caractères numériques) lors de la saisie des balises ID3. les caractères de deux octets de même que certains symboles spéciaux ne peuvent pas être affichés.

Glossaire spécialisé

MP3

Abréviation de "MPEG Audio Layer 3". Une norme technique de compression audio décidée par un groupe de travail ISO (organisation internationale de normalisation) MPEG. L'utilisation du MP3 permet au données audio d'être compressées jusqu'à environ un dixième de la taille des données source.

ISO 9660

Une norme internationale pour le formatage logique des fichiers et dossiers CD-ROM. Elle est divisée en trois niveaux basés sur les différences de procédure relatives à la dénomination de fichier, à la configuration de données et à d'autres caractéristiques.

Multi-session

Une session est la quantité entière de données enregistrée du début à la fin d'une période simple d'enregistrement de données CD-ROM, CD-R/CD-RW. Multi-session fait référence à l'existence de données provenant de deux session ou plus sur un disque simple.

Echantillonnage

Fait référence au procédé d'encodage des données audio analogiques selon des intervalles réguliers et à leur conversion en données numériques. Le taux d'échantillonnage fit référence au nombre de fois où un échantillon est pris en une seconde et exprimé en unités Hz. L'augmentation du taux d'échantillonnage améliore la qualité du son mais augmente également la taille des données.

Débit binaire

Fait référence au volume de données par seconde, exprimé en bps (octets par seconde). En général, plus le débit binaire est élevé lors de la compression d'un fichier MP3, plus il transporte d'information relative à la reproduction musicale et, par conséquent, meilleure est la qualité du son.

Gravure par paquets

Terme général pour la méthode d'enregistrement à incrément simple du fichier requis, similaire à celle utilisée pour les disquettes ou les disques durs, sur un CD-R et similaire.

Systeme audio

Balise ID3

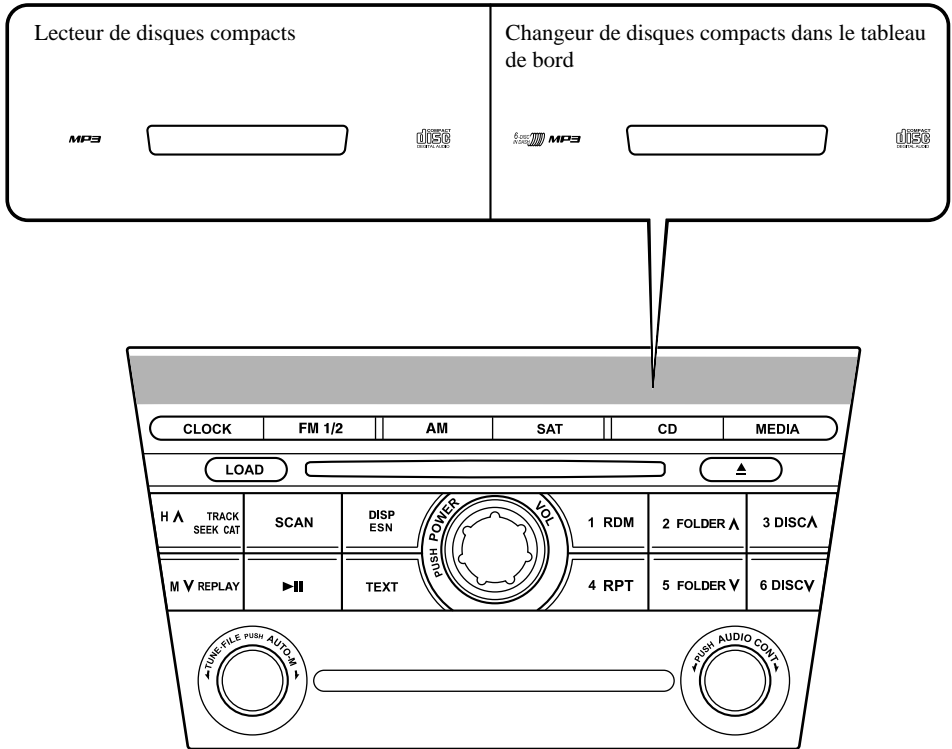
La balise ID3 est une méthode d'entreposage des informations reliées à la musique dans un fichier MP3. Des renseignements comme le nom de la plage, le nom de l'artiste et celui de l'album peuvent être entreposés. Ce contenu peut être librement modifié à l'aide du logiciel de fonction de modification ID3.

VBR

Abréviation de débit binaire variable. Bien que le CBR (débit binaire constant) soit en général utilisé, le VBR transforme le débit binaire de compression audio selon les conditions de compression et cela permet une compression où la préférence sera donnée à la qualité du son.

Appareil audio

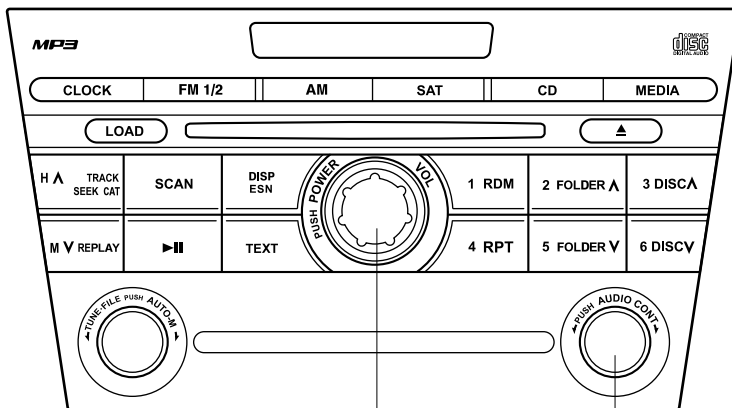
L'information du système audio est affichée sur l'affichage d'information.



Commande d'alimentation/volume/tonalité	page 6-28
Fonctionnement de la radio	page 6-32
Fonctionnement de la radio satellite	page 6-34
Fonctionnement du lecteur de disques compacts	page 6-50
Fonctionnement de changeur de disques compacts dans le tableau de bord	page 6-54
Fonctionnement de la prise auxiliaire	page 6-58
Indications d'erreur	page 6-59

Systeme audio

▼ Commande d'alimentation/volume/tonalité



Bouton d'alimentation/volume Bouton de commande audio

Alimentation en/hors circuit

Mettre le contacteur d'allumage sur la position ACC ou ON.

Appuyer sur le bouton d'alimentation/volume pour allumer l'appareil audio. Appuyer de nouveau sur le bouton d'alimentation/volume pour éteindre l'appareil audio.

REMARQUE

Afin d'éviter de décharger la batterie, ne pas laisser la radio trop longtemps sous tension lorsque le moteur ne tourne pas.

Réglage du volume

Pour régler le volume, tourner le bouton d'alimentation/volume.

Tourner le bouton d'alimentation/volume vers la droite pour augmenter le volume, et vers la gauche pour le diminuer.

Réglage du mode audio

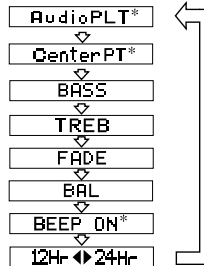
1. Appuyer sur le bouton de commande audio pour sélectionner une fonction. La fonction sélectionnée est affichée.

Modèle avec le système audio standard



- ALC OFF*
- ▼
- BASS
- ▼
- TREB
- ▼
- FADE
- ▼
- BAL
- ▼
- BEEP ON*
- ▼
- 12H ◀▶ 24H

* Suivant le mode sélectionné, l'indication change.

Modèle avec le système audio Bose®


* Suivant le mode sélectionné, l'indication change.

2. Tourner le bouton de commande audio pour régler la fonction sélectionnée comme indiqué dans le tableau:

Modèle avec le système audio standard

Indication	Tourner vers la gauche	Tourner vers la droite
ALC	Sélection du mode	
BASS	Diminuer les graves	Augmenter les graves
TREB	Diminuer les aigus	Augmenter les aigus
FADE	Déplacer le son vers l'avant	Déplacer le son vers l'arrière
BAL	Déplacer le son vers la gauche	Déplacer le son vers la droite
BEEP	Hors circuit	En circuit
12Hr ◀▶ 24Hr	12Hr (clignotant)	24Hr (clignotant)

Modèle avec le système audio Bose®

Indication	Tourner vers la gauche	Tourner vers la droite
AudioPLT	Hors circuit	En circuit
CenterPT	Hors circuit	En circuit
BASS	Diminuer les graves	Augmenter les graves
TREB	Diminuer les aigus	Augmenter les aigus
FADE	Déplacer le son vers l'avant	Déplacer le son vers l'arrière
BAL	Déplacer le son vers la gauche	Déplacer le son vers la droite
BEEP	Hors circuit	En circuit
12Hr ◀▶ 24Hr	12Hr (clignotant)	24Hr (clignotant)

REMARQUE

Environ 5 secondes après avoir sélectionné une fonction, la fonction de commande du volume est automatiquement sélectionnée. Pour remettre au réglage normal les graves, les aigus et le fader, appuyer sur le bouton de commande audio pendant 2 secondes. Un bip sera entendu et "CLEAR" sera affiché.

Commande automatique du niveau (ALC)
(Modèle avec le système audio standard)

La commande automatique du niveau est une fonction qui règle automatiquement le volume et la qualité du son suivant la vitesse du véhicule.

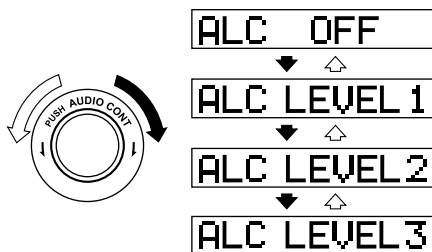
Le volume augmente lorsque la vitesse augmente, puis baisse lorsque la vitesse ralentit.

Système audio

Sélectionner le mode ALC désiré.

Mode	Modification du volume
ALC OFF	Pas de changement
ALC LEVEL 1	Minimum
ALC LEVEL 2	Moyenne
ALC LEVEL 3	Maximum

Tourner le bouton de commande audio pour sélectionner le mode ALC OFF ou ALC LEVEL 1 à 3. Le mode sélectionné est affiché.



* **AUDIPIOLOT® (Modèle avec le système audio Bose®)**

Le système AUDIPIOLOT® ajuste automatiquement le volume et la qualité du son selon le niveau de bruit dans l'habitacle pendant la conduite. Lorsque AUDIPIOLOT® est actif, le système calcule automatiquement les conditions optimale d'écoute des sons qui peuvent autrement être difficiles à entendre selon le niveau de bruit extérieur.

* AUDIPIOLOT® est une marque de commerce enregistrée de Bose Corporation.

* **Centerpoint® (Modèle avec le système audio Bose®)**

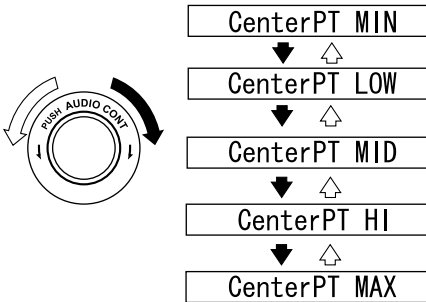
Centerpoint® offre l'expérience d'un son ambiophonique 5.1 canaux dans le véhicule, même en utilisant des disques compacts stéréo conventionnels à 2 canaux.

L'effet de son ambiophonique de Centerpoint® peut être ajusté sur n'importe quel des 5 niveaux entre l'amélioration minimum et maximum.

Indication	Niveau d'amélioration
CenterPT MIN	Minimum
CenterPT LOW	Niveau bas
CenterPT MID	Moyenne
CenterPT HI	Haut
CenterPT MAX	Maximum

1. Tourner le bouton de commande audio et sélectionner CenterPT ON.
2. Appuyer sur le bouton de commande audio et sélectionner le mode d'effet ambiophonique.

3. Tourner le bouton de commande audio pour sélectionner le mode CenterPT MIN—MAX. Le mode sélectionné est affiché.



REMARQUE

- *Centerpoint[®] fonctionne optimalement avec un disque compact stéréo à 2 canaux. Les fichiers audio MP3 peuvent être lus; toutefois, les fichiers audio MP3 encodés avec une compression élevée pourront avoir une mauvaise qualité sonore.*
 - *Si vous êtes dans un mode dans lequel la fonction Centerpoint[®] n'est pas utilisable, par exemple AM/FM, et que vous voulez passer à un mode dans lequel la fonction est utilisable, par exemple le mode CD, pendant que la fonction Centerpoint[®] est activée, l'indication "CenterPT ON" apparaît à l'affichage. Inversement, si vous passez à un mode dans lequel la fonction Centerpoint[®] n'est pas utilisable pendant que la fonction Centerpoint[®] est activée ou désactivée, l'indication "CenterPT OFF" apparaît à l'affichage.*
 - *Centerpoint[®] est disponible pour l'audio stéréo à 2 canaux, sauf dans le cas de la radio AM/FM/radio numérique par satellite de SIRIUS.*
- * Centerpoint[®] est une marque de commerce enregistrée de Bose Corporation.

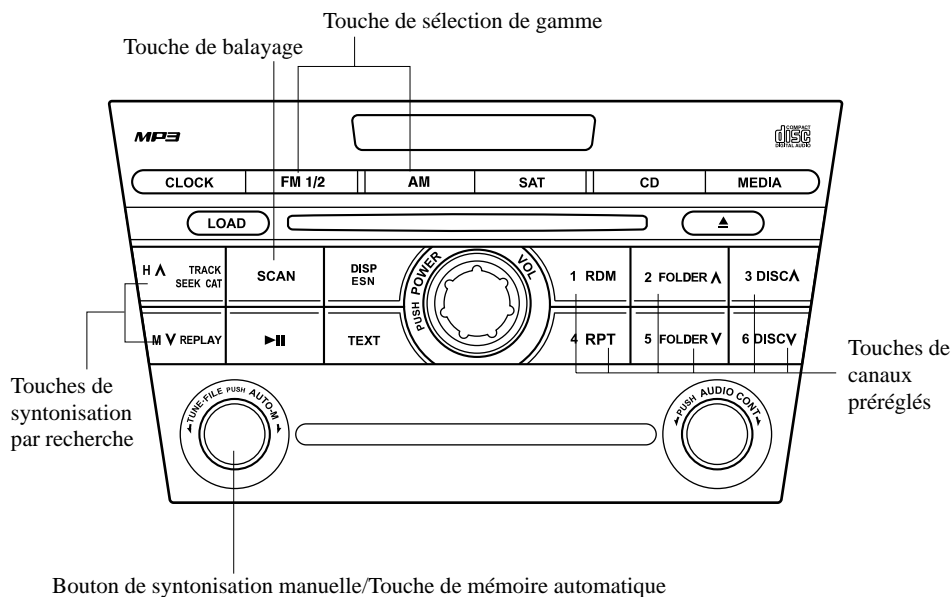
Réglage du bip sonore (BEEP)

Le bip sonore audible lors de l'utilisation du système audio peut être activé ou annulé.

Réglage du temps

Si l'on tourne le bouton de commande audio, l'affichage de l'horloge passe du mode 12 heures au mode 24 heures et vice versa (page 6-91).

▼ Fonctionnement de la radio



Pour allumer la radio

Appuyer sur une touche de sélection de gamme (**AM**, **FM1/2**) pour allumer la radio.

Sélection de gamme d'onde

Sélectionner **AM** en appuyant sur la touche **AM** (**AM**), et **FM** en appuyant sur la touche **FM1/2** (**FM1/2**).

Le mode sélectionné est affiché. Si une émission FM stéréo est reçue, le témoin "ST" sera affiché.

REMARQUE

Si le signal de l'émission FM faiblit, la réception changera automatiquement de STEREO à MONAURAL afin de réduire les parasites, et le témoin "ST" s'éteindra.

Syntonisation

Cet appareil possède les méthodes de syntonisation suivantes: syntonisation manuelle, par recherche, par balayage, par canal pré-réglé, et syntonisation de mémoire automatique. La façon la plus facile pour syntoniser des stations est de les assigner à des touches de canaux pré-réglés.

REMARQUE

Si l'alimentation de l'appareil est interrompue (fusible grillé ou batterie débranchée), les canaux pré-réglés seront annulés.

Syntonisation manuelle

Tourner le bouton de syntonisation manuelle pour passer à une fréquence plus basse ou plus élevée.

Syntonisation par recherche

Si l'on appuie sur la touche de syntonisation par recherche (\wedge , \vee) l'appareil fera automatiquement la recherche de la fréquence disponible plus élevée ou plus basse.

REMARQUE

Si l'on garde la touche enfoncée, les fréquences défileront sans s'arrêter.

Syntonisation par balayage

Appuyer sur la touche de balayage (SCAN) pour rechercher automatiquement les stations les plus puissantes. Le balayage s'arrête sur chaque station pendant environ 5 secondes. Pour maintenir une station, il suffit d'appuyer à nouveau sur la touche de balayage (SCAN) pendant cet intervalle.

Syntonisation par canaux pré-réglés

Les six canaux pré-réglés peuvent être utilisés pour mémoriser 6 stations AM et 12 stations FM.

1. Pour régler un canal, sélectionner en premier AM, FM1 ou FM2. Syntoniser la station désirée.
2. Appuyer sur une touche de canal pré-réglé pendant 2 secondes environ jusqu'à ce qu'un bip se fasse entendre. Le numéro du canal pré-réglé et la fréquence de la station seront affichés. La station est maintenant mémorisée.
3. Répéter cette opération pour les autres stations et gammes d'ondes désirées. Pour syntoniser une des stations en mémoire, sélectionner AM, FM1 ou FM2, et appuyer sur la touche du canal pré-réglé correspondant. La fréquence de la station et le numéro du canal seront affichés.

REMARQUE

Si l'alimentation de l'appareil est interrompue (fusible grillé ou batterie débranchée), les canaux pré-réglés seront annulés.

Syntonisation de mémoire automatique

Cette fonction est particulièrement utile lorsque l'on conduit dans une région dont on ne connaît pas les stations. Elle permet de mémoriser des stations AM/FM supplémentaires sans affecter les canaux pré-réglés.

Appuyer et maintenir enfoncée la touche de mémoire automatique (AUTO-M) pendant environ 2 secondes, jusqu'à ce qu'un bip se fasse entendre; le système recherchera automatiquement et mettra temporairement en mémoire les six stations les plus puissantes de chaque gamme d'onde sélectionnée de la région.

Une fois le balayage terminé, l'appareil s'accorde sur la station la plus puissante et affiche sa fréquence.

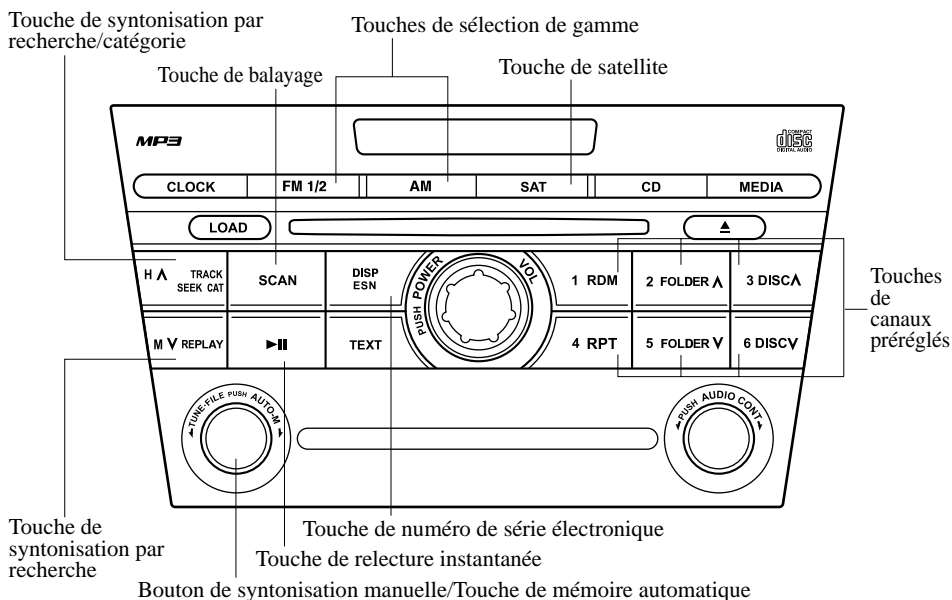
Appuyer et relâcher la touche de mémoire automatique (AUTO-M) pour syntoniser les stations mises en mémoire automatiquement. Une station de la mémoire sera sélectionnée à chaque pression; sa fréquence et le numéro de canal seront affichés.

REMARQUE

Si une station ne peut pas être syntonisée après le balayage, la lettre "A" est affichée.

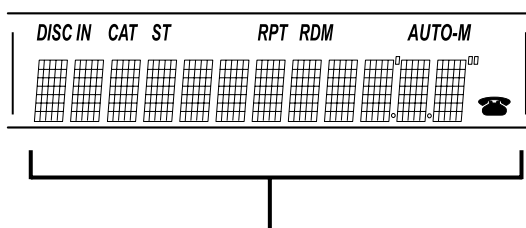
Système audio

▼ Fonctionnement de la radio satellite*



Affichage d'informations

Toutes les opérations de la radio satellite sont affichées sur l'affichage d'informations.



Numéro de canal, Nom de canal, Nom de catégorie, Nom de l'artiste, Titre de chanson, Code d'identifiant, Numéro de canal pré-réglé, Numéro de banque, Signes d'erreur

REMARQUE

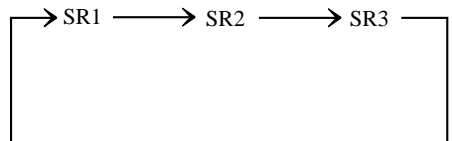
Cet appareil a été testé et il a été déterminé qu'il respecte les limites pour un appareil numérique de classe B, en accord avec la partie 15 de la Réglementation FCC. Ces limites sont conçues pour donner une protection adéquate contre les interférences lors d'une installation résidentielle. Cet appareil génère, utilise et peut radier une énergie de fréquence radio et, s'il n'est pas installé et utilisé suivant les instructions, peut causer des interférences nuisibles aux communications radio. Cependant, il n'est pas garanti qu'aucune interférence ne se produira lors d'une installation particulière. Si cet équipement cause des interférences nuisibles à la réception de radio ou de télévision, ce dont on peut se rendre compte en éteignant puis en rallumant l'équipement, nous conseillons à l'utilisateur de corriger ces interférences en prenant une ou plusieurs des mesures suivantes:

- Eloigner l'équipement du syntonisateur.
- Connecter l'équipement à une prise d'un circuit différent de celui auquel le syntonisateur est connecté.
- Demander de l'aide à son revendeur ou à un technicien de radio/télévision compétent.

Sélection du mode de radio SIRIUS (Touche de satellite)

Lorsqu'on appuie sur la touche de satellite, le canal SIRIUS sélectionné en dernier sera lu.

A chaque pression sur la touche de satellite, la banque change dans l'ordre indiqué ci-dessous.



REMARQUE

SR1, SR2 et SR3: il est possible de mémoriser six stations dans chaque banque afin de pouvoir accéder commodément à ses stations préférées.

Sélection du canal (Bouton de syntonisation manuelle)

On peut sélectionner le canal voulu en tournant le bouton de syntonisation manuelle.

- Tourner le bouton de syntonisation manuelle dans le sens des aiguilles d'une montre: Canal vers le haut
- Tourner le bouton de syntonisation manuelle dans le sens contraire des aiguilles d'une montre: Canal vers le bas

Système audio

Programmation des canaux pré-réglés (Touches de canaux pré-réglés ou touche d'affichage)

1. On peut programmer les canaux en utilisant soit l'affichage de "numéro de canal" soit l'affichage de "texte".
2. Appuyer sur la touche d'affichage pour sélectionner le mode d'affichage de numéro de canal ou de texte voulu (par ex. nom de canal).
3. Sélectionner le canal que l'on veut programmer.
4. Maintenir une touche de canal pré-réglé enfoncée pendant 1,5 seconde ou plus, puis relâcher cette touche lorsqu'un bip sonore retentit.
5. L'opération de programmation est terminée une fois que le numéro de canal ou que le texte clignote.

Appel de canal pré-réglé (Touches de canaux pré-réglés)

Appuyer sur une touche de canal pré-réglé pendant environ 1,5 seconde.

Changement de catégorie (Touche de catégorie)

Appuyer sur la touche de catégorie (HAUT ou BAS) et sélectionner la catégorie voulue.

- Appuyer sur la touche de catégorie (HAUT): Catégorie vers le haut
- Appuyer sur la touche de catégorie (BAS): Catégorie vers le bas

A ce moment, le canal le plus bas (numéro le plus petit) dans la catégorie indiquée est reçu.

Lorsque la catégorie la plus haute (ou la plus basse) est atteinte, l'affichage de la catégorie change dans l'ordre indiqué ci-dessous.

Plus haute catégorie → Toutes catégories → Plus basse catégorie

REMARQUE

Dans le mode "CATEGORY ALL", il est possible d'accéder à tous les canaux d'une catégorie (état sans catégorie).

Sélection du canal dans une catégorie (Bouton de syntonisation manuelle)

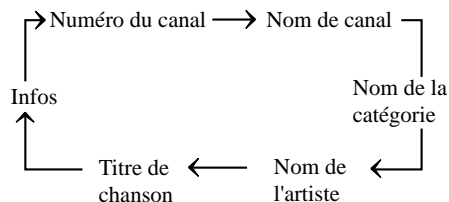
REMARQUE

Si la catégorie n'est pas en mode "ALL", le numéro de canal se déplacera vers le haut/bas dans la catégorie actuelle lorsqu'on tourne le bouton de syntonisation manuelle.

- Tourner le bouton dans le sens des aiguilles d'une montre: Canal vers le haut
- Tourner le bouton dans le sens contraire des aiguilles d'une montre: Canal vers le bas

Affichage du numéro de canal, du canal, de la catégorie, de l'artiste et du titre de chanson (Touche d'affichage, touche de texte)

A chaque pression brève (environ 1,5 seconde) sur la touche d'affichage pendant la réception SIRIUS, l'affichage des données textuelles change dans l'ordre indiqué ci-dessous.



REMARQUE

- *Huit caractères par écran peuvent être affichés.*
- *Pour afficher les autres caractères d'un titre long, appuyer sur la touche de texte (TEXT). Les 8 caractères suivants défilent sur l'affichage. Appuyer à nouveau sur la touche de texte (TEXT) après que les 8 derniers caractères ont été affichés pour revenir au début du titre.*

Qu'est-ce que la radio satellite?

SIRIUS est la radio telle qu'on l'a toujours désirée: Plus de 100 nouveaux canaux en programmation de qualité numérique offerts de la côte Est à la côte Ouest via satellite. Cela signifie des canaux entièrement consacrés à la musique, sans aucune publicité, ainsi que des canaux d'actualité, de sports et de divertissements supplémentaires, offerts par des stations telles que CNBC, Discovery, SCI-FI Channel, A&E, House of Blues, E!, NPR, Speed vision et ESPN.

SIRIUS offre un divertissement dynamique en direct, répondant entièrement aux souhaits des auditeurs. Chaque minute de chaque jour de chaque semaine sera différente. Tous les canaux musicaux sans aucune publicité sont créés par la maison, et sont animés par des DJ qui connaissent et aiment la musique. Aimez-vous le Reggae? Et le Classic Rock ou le New Rock? SIRIUS offre un vaste choix couvrant une grande gamme de goûts musicaux, tels que les succès des années 50, 60, 70, & 80, ainsi que les musiques Jazz, Country, Blues, Pop, Rap, R&B, Bluegrass, Alternative, Classical, Heavy Metal, Dance, et de nombreux autres styles.

Grâce à son installation de diffusion numérique sophistiquée du Centre Rockefeller, New York City, SIRIUS offre l'éventail le plus large et le plus varié de divertissement radiophonique, de la côte Est à la côte Ouest.

SIRIUS vous offrira une programmation de musique et de divertissement qu'aucune autre radio traditionnelle ne peut vous offrir dans tout le pays. C'est une radio telle que vous n'en avez jamais encore entendue.

Abonnez-vous dès aujourd'hui à SIRIUS Radio! Pour plus de détails, rendez-vous sur siriusradio.com.

Vous pouvez vous abonner et recevoir la radio satellite aux Etats-Unis. (Sauf Alaska et Hawaii) et au Canada.

Comment s'abonner à la radio satellite

Une fois que le système a été installé, vous devez tout d'abord vous abonner au service SIRIUS Radio pour activer le système.

Le service SIRIUS Radio utilise un code d'identifiant pour identifier votre radio. Ce code est nécessaire pour pouvoir s'abonner à SIRIUS Radio, et au besoin, il permet aussi de signaler tout problème qui pourrait se présenter à l'avenir. Les auditeurs peuvent s'abonner en utilisant l'une quelconque des méthodes suivantes:

- En se rendant sur le site Web de SIRIUS www.sirius.com.
- En s'abonnant au service client de SIRIUS, disponible 24 heures par jour, 7 jours par semaine.
- En téléphonant au (888) 539-7474
- En envoyant un courriel à: customercare@sirius-radio.com
- En écrivant à: SATELLITE RADIO
1221 Avenue of the Americas
New York, NY 10020
Attention: Assistance clients

Système audio

Les clients doivent être en possession de leur Numéro de série électronique d'identifiant SIRIUS Radio (ESN#).

REMARQUE

Votre ESN# doit avoir été enregistré au moment de l'installation. S'il n'a pas été enregistré, reportez-vous à la section "AFFICHAGE DE L'IDENTIFIANT SIRIUS (ESN)" pour récupérer votre ESN#.

Activation de la radio satellite

Pour toutes informations concernant l'activation et l'abonnement, téléphoner au numéro vert 1-888-539-SIRI (7474). Un agent du service client de SIRIUS prendra toutes les informations nécessaires, et vous guidera dans la procédure d'activation. Vous pouvez aussi vous rendre en ligne sur SIRIUS, à WWW.siriusradio.com, et cliquer sur le bouton "Join".

Lorsque vous appelez le numéro du service client SIRIUS, vous disposez de deux options.

- (1) Le paquet complet qui vous permet d'accéder à tous les services SIRIUS, à l'exception des canaux individuels payants.
- (2) Le paquet familial qui vous donne accès à certains canaux. Pour plus de détails, veuillez vous rendre sur le site Web: www.sirius.com.

Veuillez avoir en votre possession les informations suivantes lorsque vous essayez d'activer votre service:

- Identifiant SIRIUS (ESN*)
- Informations de carte de crédit valables (type, numéro, date d'expiration)
- Numéro de série du produit
- Numéro d'identification du véhicule (VIN)

Lorsque vous êtes prêt à recevoir les signaux d'activation en direct, on vous demandera (pour l'activation via le téléphone) d'allumer votre syntonisateur, d'orienter l'antenne vers le ciel, et de régler le canal sur le canal 184. Une fois le signal envoyé du studio national, un délai de 10 minutes au maximum sera nécessaire pour que votre appareil reçoive enfin le signal.

REMARQUE

- *L'activation en direct sera accomplie après cette procédure, généralement en un temps allant de 10 secondes à 10 minutes.*
- *Le numéro VIN/SIRIUS ID (ESN*)/SERIAL No. est imprimé sur l'étiquette de la couverture au dos du manuel.*

*ESN: Numéro de série électronique

Fonctionnement de SIRIUS

Toutes les opérations de la radio satellite sont effectuées au moyen de l'unité audio.

Sélection du mode de radio SIRIUS

Lorsqu'on appuie sur la touche de satellite pendant ACC ON, le canal SIRIUS utilisé en dernier avant que le mode ait été changé à un autre mode ou que l'appareil ait été éteint sera lu.

Lorsqu'on appuie sur la touche de satellite dans un mode autre que le mode SIRIUS, le dernier canal utilisé sera reçu.

A chaque pression sur la touche de satellite, la banque change dans l'ordre indiqué ci-dessous.



REMARQUE

SR1, SR2 et SR3: il est possible de mémoriser 6 stations dans chaque banque afin de pouvoir accéder commodément à ses stations préférées.

Fonctionnement à l'état initial

Un certain délai pourra être nécessaire pour faire démarrer l'équipement lorsque ce dernier se trouve à l'état initial, qu'il y a un changement dans l'état de l'abonnement de l'utilisateur, ou qu'il y a un changement dans la carte des canaux SIRIUS.

“UPDATING xx%” s'affiche lorsque la carte des canaux SIRIUS est changée. Si l'unité est initialisée ou que les données du contrat de l'utilisateur sont changées, “UPDATING” s'affiche. La mise à jour peut prendre jusqu'à 3 minutes pour être accomplie, selon la zone géographique. Lorsque l'unité est à l'état initialisé, le canal 184 s'affiche après que le message “UPDATING 100%” se soit affiché. Si la carte des canaux SIRIUS ou les données du contrat d'utilisateur sont changées, le canal établi avant le changement s'affiche après que le message “UPDATING” se soit affiché. Après que l'affichage d'initialisation apparaisse, un délai allant jusqu'à 12 secondes pourra être nécessaire avant que le canal 184 soit reçu. Lorsque le mode SIRIUS passe à un autre mode, ou que l'alimentation électrique est coupée, le canal en cours de réception est mémorisé comme dernier canal.

Sélection du canal

On peut sélectionner le canal de réception voulu en tournant le bouton de syntonisation manuelle.

- Tourner le bouton dans le sens des aiguilles d'une montre: Canal vers le haut
- Tourner le bouton dans le sens contraire des aiguilles d'une montre: Canal vers le bas

Canal désabonné

Lorsqu'on ne s'est pas abonné à la station sélectionnée, les indications suivantes s'affichent:

[CALL + 888] et [539 + SIRI] (clignotent tour à tour)

REMARQUE

Lorsque le contrat d'abonnement est annulé, tous les canaux apparaissent comme désabonnés, y compris le canal 184.

Systeme audio

Canal non valide

Lorsqu'un canal sélectionné n'est pas diffusé, l'indication [SR + (numéro de banque) + INVALID] s'affiche pendant 1 seconde, suivi par l'indication [SR + (numéro de banque) + CHANNEL], qui est aussi affichée pendant 1 seconde. Le canal valide précédent réapparaît ensuite à l'affichage.

REMARQUE

Si le dernier canal sélectionné n'est plus disponible en raison d'une mise à jour des canaux, l'indication ci-dessus apparaît jusqu'à ce qu'on appuie sur une touche quelconque.

Programmation des canaux pré-réglés

(Programmation avec l'affichage de "numéro de canal")

1. Appuyer sur la touche d'affichage pour sélectionner le mode d'affichage de numéro de canal.
Sélectionner le canal que l'on veut programmer. A ce moment, les indications suivantes s'affichent:
[SR + (numéro de banque) + (numéro de canal)]
2. Continuer à appuyer sur la touche de canal pré-réglé pendant 1,5 seconde ou plus.
L'opération de programmation est terminée une fois que le numéro de canal clignote. Ensuite, [SR + (numéro de banque)] s'affiche et un bip sonore retentit simultanément.
3. Les indications [SR + (numéro de banque) + CH + (numéro de pré-réglage) + (numéro de canal)] s'affichent.

(Programmation avec l'affichage de "texte" (par ex. nom de canal))

1. Appuyer sur la touche d'affichage pour sélectionner le mode d'affichage de texte voulu (par ex. nom de canal). Sélectionner le canal que l'on veut programmer. A ce moment, les indications suivantes s'affichent:
[SR + (numéro de banque) + (texte sélectionné (par ex. nom de canal))]
2. Continuer à appuyer sur la touche de canal pré-réglé pendant 1,5 seconde ou plus.
L'opération de programmation est terminée une fois que le texte (par ex. nom de canal) clignote. Ensuite, [SR + (numéro de banque)] s'affiche et un bip sonore retentit simultanément.
3. Les indications [SR + (numéro de banque) + CH + (numéro de pré-réglage) + (numéro de canal)] s'affichent.
4. Trois secondes plus tard, l'affichage normal réapparaît. [SR + (numéro de banque) + (texte (par ex. nom de canal))]

REMARQUE

Il est possible de mémoriser six stations dans chaque banque SR1, SR2 et SR3, afin de pouvoir accéder commodément à ses stations préférées.

Appel d'un canal pré-réglé

Appuyer sur la touche de canal pré-réglé pendant environ 1,5 seconde, puis la relâcher,
Les indications [SR + (numéro de banque) + CH + (numéro de pré-réglage) + (numéro de canal)] s'affichent.

Lorsqu'on appuie sur la touche de préréglage pendant le mode de texte, son numéro de canal est d'abord affiché pendant 3 secondes, puis le texte apparaît.

REMARQUE

Par défaut, tous les canaux sont préréglés à 184.

Changement de catégorie

Appuyer sur la touche de catégorie (HAUT ou BAS) et sélectionner la catégorie voulue.

- Appuyer sur la touche de catégorie (HAUT): Catégorie vers le haut
- Appuyer sur la touche de catégorie (BAS): Catégorie vers le bas

A chaque pression sur la touche de catégorie (HAUT) pendant 1,5 seconde ou moins, la catégorie change dans l'ordre indiqué ci-dessous.

A ce moment, le canal le plus bas (numéro le plus petit) dans la catégorie indiquée est reçu.

Lorsque la catégorie la plus haute (ou la plus basse) est atteinte, la catégorie change dans l'ordre indiqué ci-dessous.

Plus haute catégorie → Toutes catégories → Plus basse catégorie

REMARQUE

Dans le mode "CATEGORY ALL", il est possible d'accéder à tous les canaux d'une catégorie (état sans catégorie).

Sélection du canal dans une catégorie

Si la catégorie n'est pas en mode "ALL", le numéro de canal se déplacera vers le haut/bas dans la catégorie actuelle lorsqu'on tourne le bouton de syntonisation manuelle.

- Tourner le bouton de syntonisation manuelle dans le sens des aiguilles d'une montre: Canal vers le haut

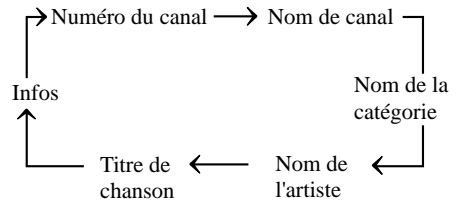
- Tourner le bouton de syntonisation manuelle dans le sens contraire des aiguilles d'une montre: Canal vers le bas

REMARQUE

Il faut que le numéro de canal soit indiqué dans l'affichage pour pouvoir utiliser le bouton de syntonisation manuelle pour cette fonction.

Affichage du numéro de canal, du nom de canal, de la catégorie, de l'artiste, des titres de chanson et des informations

A chaque pression brève (environ 0,5 seconde) sur la touche d'affichage pendant la réception SIRIUS, l'affichage des données textuelles change dans l'ordre indiqué ci-dessous.



REMARQUE

- Huit caractères par écran peuvent être affichés.
- Pour afficher les autres caractères d'un titre long, appuyer sur la touche de texte (TEXT). Les 8 caractères suivants défilent sur l'affichage. Appuyer à nouveau sur la touche de texte (TEXT) après que les 8 derniers caractères ont été affichés pour revenir au début du titre.

Systeme audio

(Affichage du numéro de canal)

- Lorsqu'on appuie brièvement (pendant 0,5 seconde environ) sur la touche d'affichage en mode d'affichage de titre de chanson, le mode passe au mode d'affichage de numéro de canal.

(Affichage du nom de canal)

- Lorsqu'on appuie brièvement (pendant 0,5 seconde environ) sur la touche d'affichage en mode d'affichage de numéro de canal, le mode passe au mode d'affichage de nom de canal.
- Le nom de canal est affiché sous forme de nom court (8 caractères fixes) et de nom long.
- Le nom long est affiché en premier, puis après 3 secondes le nom court apparaît. S'il n'y a pas de nom court, le nom long apparaît.
- Pour afficher les autres caractères du nom du canal, appuyer sur la touche de texte (TEXT). Les 8 caractères suivants défilent sur l'affichage. Appuyer à nouveau sur la touche de texte (TEXT) après que les 8 derniers caractères ont été affichés pour revenir au début du titre.
- Pendant que le nom court est affiché, un appui sur la touche de texte permet d'afficher le nom long.
- Trois secondes après qu'on ait fait défiler le nom long, la première partie du nom long revient automatiquement à l'affichage. Puis, après trois secondes supplémentaires, le nom court apparaît.
- S'il n'y a pas de nom de canal, l'indication "No TITLE" apparaît.

(Affichage du nom de catégorie)

- Lorsqu'on appuie brièvement (pendant 0,5 seconde environ) sur la touche d'affichage en mode d'affichage de nom de canal, le mode passe au mode d'affichage de nom de catégorie.
- Le nom de catégorie est affiché sous forme de nom court (8 caractères fixes) et de nom long.
- Le nom long est affiché en premier, puis après 3 secondes le nom court apparaît. S'il n'y a pas de nom court, le nom long apparaît.
- Pour afficher les autres caractères du nom de la catégorie, appuyer sur la touche de texte (TEXT). Les 8 caractères suivants défilent sur l'affichage. Appuyer à nouveau sur la touche de texte (TEXT) après que les 8 derniers caractères ont été affichés pour revenir au début du titre.
- Pendant que le nom court est affiché, un appui sur la touche de texte permet d'afficher le nom long.
- Trois secondes après qu'on ait fait défiler le nom long, la première partie du nom long revient automatiquement à l'affichage. Puis, après trois secondes supplémentaires, le nom court apparaît.
- S'il n'y a pas de nom de catégorie, l'indication "No CATEGORY" apparaît.

(Afficheur du nom de l'artiste)

- Lorsqu'on appuie brièvement (pendant 0,5 seconde environ) sur la touche d'affichage en mode d'affichage de nom de catégorie, le mode passe au mode d'affichage de nom d'artiste.

- Pour afficher les autres caractères du nom de l'artiste, appuyer sur la touche de texte (TEXT). Les 8 caractères suivants défilent sur l'affichage. Appuyer à nouveau sur la touche de texte (TEXT) après que les 8 derniers caractères ont été affichés pour revenir au début du titre.
- Trois secondes après qu'on ait fait défiler le nom de l'artiste, la première partie du nom de l'artiste revient automatiquement à l'affichage.
- S'il n'y a pas de nom d'artiste, l'indication "No ARTIST" apparaît.

(Affichage du titre de chanson)

- Lorsqu'on appuie brièvement (pendant 0,5 seconde environ) sur la touche d'affichage en mode d'affichage de nom d'artiste, le mode passe au mode d'affichage de titre de chanson.
- Pour afficher les autres caractères du nom de la chanson, appuyer sur la touche de texte (TEXT). Les 8 caractères suivants défilent sur l'affichage. Appuyer à nouveau sur la touche de texte (TEXT) après que les 8 derniers caractères ont été affichés pour revenir au début du titre.
- Trois secondes après qu'on ait fait défiler le titre de chanson, la première partie du titre de chanson revient automatiquement à l'affichage.
- S'il n'y a pas de titre de chanson, l'indication "No SONG" apparaît.

(Affichage des informations (telles que le nom du compositeur))

- Lorsqu'on appuie brièvement (pendant 1,5 seconde environ) sur la touche d'affichage en mode d'affichage de titre de chanson, le mode passe au mode d'affichage des informations.

- Pour afficher les autres caractères du nom du compositeur, appuyer sur la touche de texte (TEXT). Les 8 caractères suivants défilent sur l'affichage. Appuyer à nouveau sur la touche de texte (TEXT) après que les 8 derniers caractères ont été affichés pour revenir au début du titre.
- Trois secondes après qu'on ait fait défiler le texte, la première partie du texte revient automatiquement à l'affichage.
- S'il n'y a pas de nom de compositeur, l'indication "No INFO" apparaît.

Relecture instantanée

Cette fonction permet de revenir rapidement en arrière et de relire le programme que l'on écoutait précédemment ou que l'on écoute actuellement.

Appuyer sur la touche de relecture instantanée.

Lorsqu'on appuie brièvement (pendant 0,5 seconde environ) sur la touche de syntonisation par recherche (V), la lecture commence à partir du début du programme actuel.

Lorsqu'on appuie à deux reprises sur la touche de syntonisation par recherche (V), la lecture commence à partir du début du programme précédent.

Lorsqu'on appuie sur la touche de syntonisation par recherche (V) pendant environ 0,5 seconde ou plus, le programme est reculé pendant qu'on appuie sur la touche.

Systeme audio

Lorsqu'on appuie brièvement (pendant 0,5 seconde environ) sur la touche de syntonisation par recherche (Λ), la lecture commence à partir du début du programme suivant. Lorsqu'on appuie brièvement (pendant 0,5 seconde environ) sur la touche de syntonisation par recherche (Λ) pendant que le dernier programme est lu, le mode de relecture instantanée est annulé.

Lorsqu'on appuie sur la touche de syntonisation par recherche (Λ) pendant 0,5 seconde ou plus, le programme est avancé rapidement pendant qu'on appuie sur la touche. Lorsqu'on maintient la touche enfoncée jusqu'à la fin du programme, le mode de relecture instantanée est annulé.

Lorsqu'on appuie à nouveau sur la touche de relecture instantanée, la lecture est interrompue momentanément, ou la lecture recommence si elle a été interrompue momentanément.

REMARQUE

Si le canal est changé, les données de tampon de relecture instantanée sont annulées.

(Comment annuler la relecture instantanée)

- Eteindre ACC ou POWER.
- Appuyer sur l'une quelconque des touches suivantes: FM/AM, CD, MEDIA, SAT, TRACK/SEEK/CAT, ou une touche de canal préréglé.
- Insérer ou effectuer la lecture d'un disque compact.

Affichage de l'identifiant SIRIUS (ESN)

Lorsqu'on appuie sur la touche ESN pendant 1,5 seconde ou plus, un numéro de série électronique à 12 chiffres (ESN) pour le tuner SIRIUS s'affiche.

Les indications [SR + (numéro de banque) + (8 premiers chiffres de l'identifiant SIRIUS (ESN))] s'affichent.

Les 4 chiffres suivant les 8 premiers chiffres s'affichent lorsque la touche de texte est activée.

Pendant que les 4 derniers chiffres de l'identifiant SIRIUS à 12 chiffres (ESN) sont affichés, on peut faire apparaître les 8 premiers chiffres de l'identifiant SIRIUS (ESN) en appuyant sur la touche de texte.

(Comment faire disparaître le message)

- Eteindre ACC.
- Eteindre POWER.
- Appuyer sur l'une quelconque des touches suivantes: FM/AM, CD, MEDIA, SAT, ESN/DISP, CAT, SCAN, Relecture instantanée ou une touche de canal préréglé.
- Insérer ou effectuer la lecture d'un disque compact.

(Si l'identifiant SIRIUS (ESN) pour le syntonisateur n'est pas affiché)

Si l'indication "ESN + FAIL" s'affiche après qu'on ait appuyé sur la touche ESN pendant 1,5 seconde ou plus, s'adresser à un concessionnaire Mazda agréé.

Initialisation du code d'identifiant

Si l'on a oublié le code d'identifiant enregistré, remettre le code d'identifiant à la valeur par défaut [0000] en procédant comme suit:

Etat du réglage: Mode SAT

(Préparation à l'entrée du code maître)

1. Maintenir la touche de mémoire automatique, puis appuyer sur la touche de canal préréglé 4, et maintenir les deux touches enfoncées simultanément pendant 1,5 seconde.

2. L'indication "ENTER PIN" apparaît pendant 2 secondes, pour indiquer qu'on se trouve en mode d'entrée de code.
3. L'indication "SR1 - - - -" apparaît, pour indiquer que l'appareil est prêt pour l'entrée du code.

(Entrée du code maître)

4. Entrer le code maître en utilisant les touches de canal préréglé 1-4.
Appuyer sur la touche de mémoire automatique après avoir entré le code.
(Le code maître a déjà été réglé au moment de l'expédition de l'usine.)

(Détermination de l'entrée du code maître)

5. Déterminer le code maître qui a été entré en appuyant brièvement sur la touche de mémoire automatique.
6. L'indication "PIN CLEARED" apparaît, pour indiquer que l'entrée du code maître a été accomplie.
7. Le code d'identifiant est réglé à la valeur par défaut [0000], et l'opération d'initialisation est terminée.

REMARQUE

Code maître:

Le code maître est utilisé pour initialiser ou réinitialiser le code d'identifiant si le code n'est pas réglé à [0000] et/ou si le code d'identifiant personnalisé est inconnu. L'opération d'initialisation remet le code d'identifiant à [0000]. Le code maître peut potentiellement neutraliser l'effet de sécurité du verrouillage parental s'il est localisé par des personnes non autorisées par le propriétaire pour accéder à certains canaux.

*Code maître de la radio satellite SIRIUS:
[0913]*

(Comment faire disparaître le message)

- Appuyer sur l'une quelconque des touches suivantes: FM/AM, SAT, CD, MEDIA, TEXT, CAT, ESN/DISP, Relecture instantanée, POWER.
- Eteindre ACC ou insérer un disque compact.

REMARQUE

- *Lorsqu'on entre une valeur numérique autre que le code maître et qu'on appuie sur la touche de mémoire automatique, le message "SR1 Err" apparaît, puis "SR1 - - - -" réapparaît à l'affichage.*
- *Si l'on n'entre aucun code d'identifiant pendant 10 secondes, le message "Err" apparaît, puis l'affichage précédent réapparaît.*
- *Pour entrer le code d'identifiant, il faut utiliser les touches de canaux préréglés 1, 2, 3, 4 et la touche de mémoire automatique. Il est impossible d'utiliser les touches 5 et 6.*

Changement du code d'identifiant

Etat du réglage: Mode SAT

(Entrée du code d'identifiant enregistré)

1. Maintenir la touche de mémoire automatique, puis appuyer sur la touche de canal préréglé 5, et maintenir les deux touches enfoncées simultanément pendant 1,5 seconde.
2. L'indication "ENTER PIN" apparaît pendant 2 secondes, pour indiquer qu'on se trouve en mode d'entrée de code.
3. L'indication "SR1 - - - -" apparaît, pour indiquer que l'appareil est prêt pour l'entrée du code.

Systeme audio

4. Entrer le code d'identifiant enregistré en utilisant les touches de canaux pré-réglés 1-4. Appuyer ensuite sur la touche de mémoire automatique. Exemple: Lorsque le code d'identifiant enregistré est "2323", entrer "2323". L'indication "SR1 2323" s'affiche alors. Appuyer sur 1 pour le premier chiffre, sur 2 pour le deuxième chiffre, sur 3 pour le troisième chiffre, et sur 4 pour le dernier chiffre. Si le numéro de code est 2323, appuyer sur 1 trois fois, sur 2 quatre fois, sur 3 trois fois et sur 4 quatre fois. Si l'affichage s'éteint pendant que l'on entre le code, reprendre à partir de l'étape 1.

REMARQUE

Le code d'identifiant enregistré est la valeur par défaut [0000] au moment de l'expédition de l'usine. Si [0000] produit l'apparition du message "Err" sur l'affichage, passer à la section

"INITIALISATION DU CODE

D'IDENTIFIANT" pour remettre la valeur à [0000].

(Vérification avec le code d'identifiant enregistré)

5. Déterminer le code d'entrée en appuyant brièvement sur la touche de mémoire automatique.
6. S'il ne correspond pas au code enregistré auparavant, le message "SR1 Err" apparaît puis l'indication "SR1 - - -" réapparaît à l'affichage.
7. S'il correspond au code enregistré auparavant, le message "ENTER PIN" apparaît, puis le mode d'entrée de code est rétabli.
8. L'indication "SR1 - - -" apparaît, pour indiquer que l'appareil est prêt pour l'entrée du nouveau code d'identifiant.

(Entrée du nouveau code d'identifiant)

9. Entrer le nouveau code d'identifiant en utilisant les touches de canaux pré-réglés 1-4. Exemple: Si on entre "1234" comme nouveau code, l'indication "SR1 1234" s'affiche. Appuyer sur la touche de mémoire automatique après avoir entré le code.

(Détermination de l'entrée du nouveau code d'identifiant)

10. Déterminer le nouveau code d'identifiant qui a été entré en appuyant brièvement sur la touche de mémoire automatique.
11. L'indication "PIN CLEARED" apparaît pendant 3 secondes, pour indiquer que l'entrée du nouveau code d'identifiant a été accomplie.
12. L'affichage précédent réapparaît.

(Comment faire disparaître le message)

- Appuyer sur l'une quelconque des touches suivantes: FM/AM, SAT, CD, MEDIA, TEXT, CAT, ESN/DISP, Relecture instantanée, POWER.
- Eteindre ACC ou insérer un disque compact.

REMARQUE

- Si l'on n'entre aucun code d'identifiant pendant 10 secondes, le message "Err" apparaît, puis l'affichage précédent réapparaît.
- Pour entrer le code d'identifiant, il faut utiliser les touches de canaux pré-réglés 1, 2, 3, 4 et la touche de mémoire automatique. Il est impossible d'utiliser les touches 5 et 6.

Verrouillage d'un canal individuel

Si un canal est verrouillé, ce canal est mis en sourdine.

REMARQUE

Si l'on a oublié le code d'identifiant enregistré, remettre le code d'identifiant à la valeur par défaut [0000]. (Se reporter à la section "INITIALISATION DU CODE D'IDENTIFIANT")

(Verrouillage d'un canal)

1. Sélectionner un canal à verrouiller en appuyant sur la touche de syntonisation. Exemple: Sélectionner le canal 100

(Préparation à l'entrée du code d'identifiant enregistré)

2. Maintenir la touche de mémoire automatique, puis appuyer sur la touche de canal préréglé 6, et maintenir les deux touches enfoncées simultanément pendant 1,5 seconde.
3. L'indication "ENTER PIN" apparaît pendant 2 secondes, pour indiquer qu'on se trouve en mode d'entrée de code.
4. L'indication "SR1 - - -" apparaît, pour indiquer que l'appareil est prêt pour l'entrée du code.

(Entrée du code d'identifiant enregistré)

5. Entrer le code d'identifiant enregistré en utilisant les touches de canaux préréglés 1-4. Exemple: Si le code d'identifiant enregistré est "2323", entrer "2323". L'indication "SR1 2323" s'affiche alors. Appuyer sur la touche de mémoire automatique après avoir entré le code.

(Détermination de l'entrée du code d'identifiant enregistré)

6. Déterminer le code qui a été entré en appuyant brièvement sur la touche de mémoire automatique.
7. S'il ne correspond pas au code enregistré, le message "SR1 Err" apparaît puis l'indication "SR1 - - -" réapparaît à l'affichage.
8. S'il correspond au code enregistré, l'indication "SR1 LOCK" apparaît pendant 3 secondes, pour indiquer que l'entrée du code a été accomplie.
9. L'indication "SR1 LOCK 100" apparaît, pour indiquer que le verrouillage parental est activé. A ce moment, la sourdine est activée et aucun son n'est audible.

(Comment faire disparaître le message)

- Appuyer sur l'une quelconque des touches suivantes: FM/AM, SAT, CD, MEDIA, TEXT, CAT, ESN/DISP, Relecture instantanée, POWER.
- Eteindre ACC ou insérer un disque compact.

REMARQUE

- *Si l'on n'entre aucun code d'identifiant pendant 10 secondes, le message "Err" apparaît, puis l'affichage précédent réapparaît.*
- *Pour entrer le code d'identifiant, il faut utiliser les touches de canaux préréglés 1, 2, 3, 4 et la touche de mémoire automatique. Il est impossible d'utiliser les touches 5 et 6.*

Annulation du verrouillage

Etat du réglage: Mode SAT

Système audio

(Libération d'un canal verrouillé)

1. Sélectionner un canal à déverrouiller en appuyant sur la touche de syntonisation. Exemple: Sélectionner le canal verrouillé (par ex. 100). L'indication "SR1 LOCK 100" s'affiche alors.

(Préparation à l'entrée du code d'identifiant enregistré)

2. Maintenir la touche de mémoire automatique, puis appuyer sur la touche de canal préréglé 6, et maintenir les deux touches enfoncées simultanément pendant 1,5 seconde.
3. L'indication "ENTER PIN" apparaît pendant 2 secondes, pour indiquer qu'on se trouve en mode d'entrée de code.
4. L'indication "SR1 - - -" apparaît, pour indiquer que l'appareil est prêt pour l'entrée du code.

(Entrée du code d'identifiant enregistré)

5. Entrer le code d'identifiant enregistré en utilisant les touches de canaux préréglés 1-4. Exemple: Lorsque le code d'identifiant enregistré est "2323", entrer "2323". L'indication "SR1 2323" s'affiche alors. Appuyer sur la touche de mémoire automatique après avoir entré le code.

REMARQUE

Si le message "Err" s'affiche, passer à la section

"INITIALISATION DU CODE

D'IDENTIFIANT" pour remettre le code d'identifiant à [0000].

(Détermination de l'entrée du code d'identifiant enregistré)

6. Déterminer le code d'entrée en appuyant brièvement sur la touche de mémoire automatique.
7. S'il ne correspond pas au code enregistré, le message "SR1 Err" apparaît puis l'indication "SR1 - - -" réapparaît à l'affichage.
8. S'il correspond au code enregistré, l'indication "SR1 UNLOCK" apparaît pendant 3 secondes, pour indiquer que l'entrée du code a été accomplie.
9. L'indication "SR1 100" apparaît pour indiquer que le verrouillage parental est désactivé. Un son est alors émis.

(Comment faire disparaître le message)

- Appuyer sur l'une quelconque des touches suivantes: FM/AM, SAT, CD, MEDIA, TEXT, CAT, ESN/DISP, Relecture instantanée, POWER.
- Eteindre ACC ou insérer un disque compact.

REMARQUE

- Si l'on n'entre aucun code d'identifiant pendant 10 secondes, le message "Err" apparaît, puis l'affichage précédent réapparaît.
- Pour entrer le code d'identifiant, il faut utiliser les touches de canaux préréglés 1, 2, 3, 4 et la touche de mémoire automatique. Il est impossible d'utiliser les touches 5 et 6.

Signes d'erreur

- (1) Selon les conditions environnantes (telles que la présence de grands arbres, de bâtiments ou de tunnels) et les conditions atmosphériques particulières, il est possible que la réception des ondes radio SIRIUS soient affaiblies ou interrompues momentanément. Il est possible que le message “ACQUIRING SIGNAL” s'affiche.
- (2) En cas d'anomalie de l'antenne, le message “ANTENNA FAIL” s'affiche. Vérifier l'antenne de radio par satellite, le câble d'antenne et le connecteur d'antenne DLP.

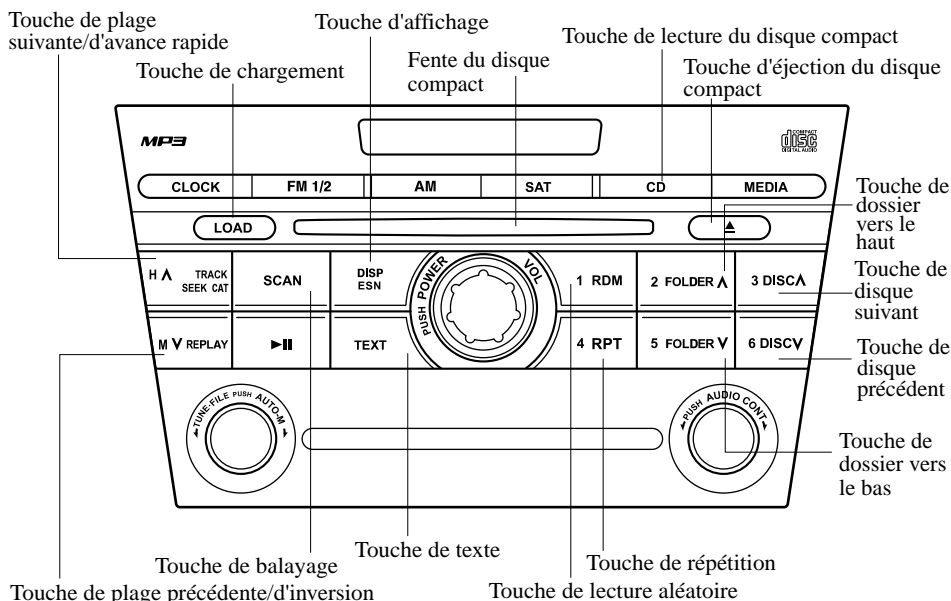
REMARQUE

Si l'on remplace une unité DLP défectueuse par une unité neuve, annuler la licence de l'unité défectueuse et veiller à effectuer le nouvel enregistrement pour la nouvelle unité. Si la licence de l'unité défectueuse n'est pas annulée, vous devrez payer un tarif de réception pour les deux unités.*

* DLP: Down Link Processor (module de SATELLITE RADIO)

Système audio

▼ Fonctionnement du lecteur de disques compacts



Type	Données lisibles
Lecteur de disques compacts de musique/disques compacts MP3 (type compatible avec MP3)	<ul style="list-style-type: none"> Données de musique (CD-DA) Fichier MP3

REMARQUE

Si un disque possède et des données musicales (CD-DA) et des fichiers MP3, la lecture des deux différents types varie selon la façon dont fut enregistré le disque.

Insertion du disque compact

Insérer le disque compact, côté imprimé vers le haut, dans la fente. Le mécanisme de chargement automatique chargera le disque compact et commencera la lecture. Il s'écoule un certain temps avant que la lecture commence pendant que le lecteur lit les données numériques du disque compact.

Ejection du disque compact

Appuyer sur la touche d'éjection du disque compact (▲) pour éjecter le disque compact.

Lecture

Appuyer sur la touche de lecture du disque compact (CD) pour commencer la lecture du disque compact lorsqu'il est chargé.

S'il n'y a pas de disque compact dans l'appareil lorsque la touche de lecture du disque compact (CD) est pressée, "NO DISC" clignotera.

REMARQUE

Lorsque la touche de chargement (LOAD) est pressée, le disque compact est chargé et lu même si la touche d'éjection du disque compact (▲) a été pressée.

Avance rapide/Inversion

Appuyer sur la touche de plage suivante (Λ) et la maintenir enfoncée pour faire une lecture de la plage à vitesse rapide. Appuyer sur la touche de plage précédente (V) et la maintenir enfoncée pour faire une lecture de la plage vers l'arrière à vitesse rapide.

Recherche de plage

Appuyer sur la touche de plage suivante (Λ) ou tourner le bouton des fichiers dans le sens des aiguilles d'une montre une fois pour passer au début de la plage suivante. Appuyer sur la touche de plage précédente (V) ou tourner le bouton des fichiers dans le sens inverse des aiguilles d'une montre une fois pour retourner au début de la plage en cours de lecture.

Recherche d'un dossier (pendant la lecture d'un disque compact MP3)

Pour passer au dossier précédent, appuyer sur la touche de recherche du dossier vers le bas (V), ou appuyer sur la touche de recherche du dossier vers le haut (Λ) pour avancer jusqu'au dossier suivant.

Balayage

Cette fonction aide à trouver un programme en faisant la lecture des premières 10 secondes de chaque plage.

Appuyer sur la touche de balayage (SCAN) pendant la lecture pour commencer le balayage (le numéro de la plage clignotera).

Appuyer sur la touche de balayage (SCAN) de nouveau pour annuler le balayage.

REMARQUE

Si l'appareil est laissé en mode de balayage, la lecture normale reprendra à la plage où le balayage a commencé.

Lecture à répétition

Pendant la lecture des disques compacts

1. Appuyer sur la touche de répétition (RPT) pendant la lecture pour que la plage actuelle soit lue à répétition. "RPT" est affiché.
2. Appuyer de nouveau sur la touche pour annuler la lecture à répétition.

Pendant la lecture des disques compacts MP3

(Répétition de plage)

1. Appuyer sur la touche de répétition (RPT) pendant la lecture pour que la plage actuelle soit lue à répétition. "TRACK RPT" est affiché.
2. Pour annuler la lecture à répétition, appuyer de nouveau sur la touche après 3 secondes.

Systeme audio

(Répétition de dossier)

1. Appuyer sur la touche de répétition (RPT) pendant la lecture, puis appuyer de nouveau avant 3 secondes pour lire les plages du dossier actuel à répétition. "FOLDER RPT" est affiché.
2. Appuyer de nouveau sur la touche pour annuler la lecture à répétition.

Lecture aléatoire

Les plages sont sélectionnées de façon aléatoire et lues.

Pendant la lecture des disques compacts

1. Appuyer sur la touche de lecture aléatoire (RDM) pendant la lecture pour que les plages du disque compact soit lues de façon aléatoire. "RDM" est affiché.
2. Appuyer de nouveau sur la touche pour annuler la lecture aléatoire.

Pendant la lecture des disques compacts MP3

(Dossier aléatoire)

1. Appuyer sur la touche de lecture aléatoire (RDM) pendant la lecture pour que les plages du dossier soit lues de façon aléatoire. "FOLDER RDM" est affiché.
2. Pour annuler la lecture aléatoire, appuyer de nouveau sur la touche après 3 secondes.

(Aléatoire de disque compact)

1. Appuyer sur la touche aléatoire (RDM) pendant la lecture, puis appuyer de nouveau avant 3 secondes pour lire les plages du disque compact de façon aléatoire. "DISC RDM" est affiché.

2. Appuyer de nouveau sur la touche pour annuler la lecture aléatoire.

Changer l'affichage

Pour les fichiers comportant un nom de fichier ou un autre nom qui a été entré, l'affichage change dans l'ordre des noms de fichier ou d'autres noms à chaque fois qu'on appuie sur la touche d'affichage (DISP) pendant que la lecture est effectuée.

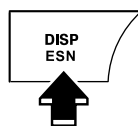
Disques compacts de musique

Afficheur du numéro de piste/temps écoulé

Afficheur du nom de fichier

Afficheur du nom de l'album

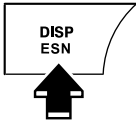
Afficheur du nom de l'artiste



Disques compacts MP3Afficheur du numéro du
fichier/temps écouléNuméro de dossier/
Numéro de piste

Nom du fichier

Nom du dossier

Nom de l'album
(Balise ID3)Nom de la chanson
(Balise ID3)Nom de l'artiste
(Balise ID3)**REMARQUE****(Disques compacts MP3)**

Cette unité peut uniquement lire les caractères anglais d'un octet (incluant les caractères numériques). Selon le logiciel de gravure du disque compact utilisé, un affichage adéquat peut ne pas être possible.

Faire défiler l'affichage

Il est uniquement possible d'afficher 8 caractères (nom de fichier) ou 12 caractères (noms de fichier exclus) à la fois. Pour afficher les autres caractères d'un titre long, appuyer sur la touche de texte (**TEXT**). Les 12 caractères suivants défilent sur l'affichage. Appuyer à nouveau sur la touche de texte (**TEXT**) après que les 12 derniers caractères ont été affichés pour revenir au début du titre.

REMARQUE

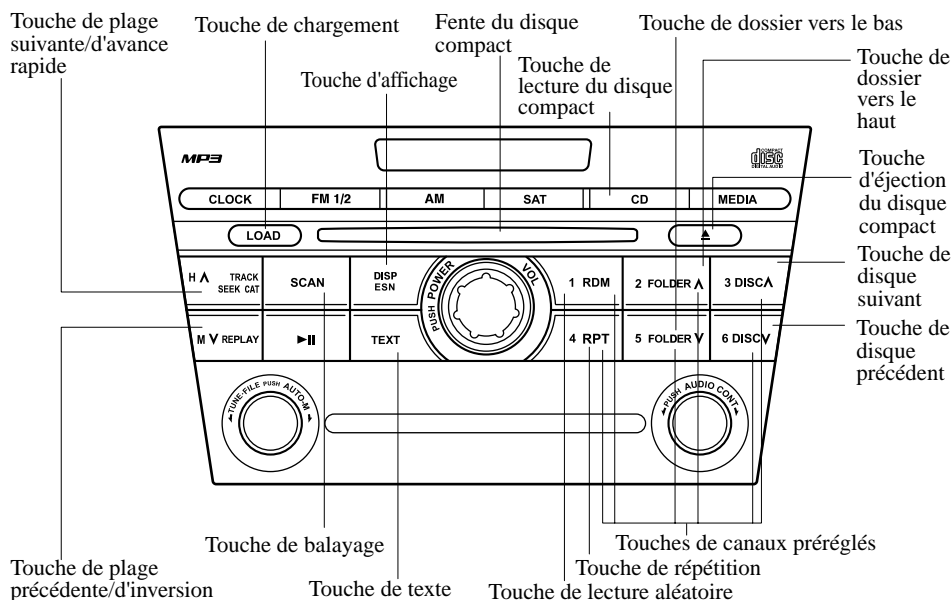
Le nombre de caractères affichables est limité. Si le nombre de caractères, incluant l'extension de fichier (.mp3) dépasse 32 caractères, il est possible qu'ils ne soient pas tous affichés.

Afficheur de message

Si "CHECK CD" est affiché, cela signifie qu'il y a une quelconque défaillance du disque compact. Vérifier pour déceler tout dommage, poussière ou taches sur le disque compact, puis réinsérer adéquatement. Si le message apparaît toujours, apporter l'unité à un concessionnaire agréé Mazda pour les réparations.

Système audio

▼ Fonctionnement de changeur de disques compacts dans le tableau de bord



Type	Données lisibles
Lecteur de disques compacts de musique/disques compacts MP3 (type compatible avec MP3)	<ul style="list-style-type: none"> Données de musique (CD-DA) Fichier MP3

REMARQUE

Si un disque possède et des données musicales (CD-DA) et des fichiers MP3, la lecture des deux différents types varie selon la façon dont fut enregistré le disque.

Insertion du disque compact

Insérer le disque compact, côté imprimé vers le haut, dans la fente. Le mécanisme de chargement automatique chargera le disque compact et commencera la lecture. Il s'écoule un certain temps avant que la lecture commence pendant que le lecteur lit les données numériques du disque compact.

Le numéro du disque et le numéro de la plage sera affiché.

REMARQUE

La lecture du disque compact débutera automatiquement dès son insertion.

Un disque compact ne peut pas être inséré tant que l'indication "WAIT" est affichée. Un bip sonore sera entendu pendant cette période d'attente.

Insertion normale

1. Appuyer sur la touche de chargement (LOAD).
2. Lorsque "IN" est affiché, insérer le disque compact.

Insertion d'un disque compact à un numéro de plateau désiré

1. Appuyer et maintenir enfoncée la touche de chargement (LOAD) pendant 2 secondes environ, jusqu'à ce qu'un bip se fasse entendre.
2. Appuyer sur la touche de canal pré-réglé pour le numéro de plateau désiré pendant que "WAIT" est affiché.
3. Lorsque "IN" est affiché, insérer le disque compact.

REMARQUE

Le disque compact ne peut pas être inséré au numéro de plateau désiré s'il est déjà occupé par un disque.

Insertion multiple

1. Appuyer et maintenir enfoncée la touche de chargement (LOAD) pendant 2 secondes environ, jusqu'à ce qu'un bip se fasse entendre.
2. Lorsque "IN" est affiché, insérer le disque compact.
3. Lorsque "IN" est affiché de nouveau, insérer le disque compact suivant.

REMARQUE

Le disque compact inséré en premier sera lu automatiquement lorsque:

- *Un autre disque compact n'est pas inséré dans les 15 secondes après que "IN" soit affiché.*
- *Les plateaux des disques compacts sont pleins.*

Affichage du numéro de plateau du disque compact inséré

Pour connaître le numéro de plateau du disque compact inséré, appuyer sur le bouton d'affichage (DISP). Le numéro de plateau s'affichera pendant 5 secondes.

Ejection du disque compact**Ejection normale**

1. Appuyer sur la touche d'éjection du disque compact (▲). Le numéro du disque et "DISC OUT" seront affichés.
2. Sortir le disque compact.

REMARQUE

Lorsque le disque compact est éjecté pendant la lecture, le disque compact suivant sera lu automatiquement.

Ejection du disque compact du numéro de plateau désiré

1. Appuyer et maintenir enfoncée la touche d'éjection du disque compact (▲) pendant 2 secondes environ jusqu'à ce qu'un bip se fasse entendre. L'afficheur "DISC OUT" clignote.
2. Appuyer sur la touche de canal pré-réglé du numéro du disque compact désiré pendant moins de 5 secondes après que le bip soit entendu.
3. Sortir le disque compact.

Ejection multiple

1. Appuyer et maintenir enfoncée la touche d'éjection du disque compact (▲) pendant 2 secondes environ jusqu'à ce qu'un bip se fasse entendre. L'afficheur "DISC OUT" clignote.

Systeme audio

- Appuyer sur la touche d'éjection du disque compact (**▲**) de nouveau pendant moins de 5 secondes après que le bip soit entendu.

REMARQUE

Si la touche n'est pas enfoncée et qu'environ 5 secondes se sont écoulées pendant que "DISC OUT" clignotait, les disques compacts sont automatiquement éjectés.

- Sortir le disque compact, le disque compact suivant sera ensuite éjecté.

REMARQUE

- Les disques compacts seront éjectés en commençant par celui du numéro le plus bas.
- Tous les disques compacts seront éjectés les uns après les autres.
- Les disques compacts peuvent être éjectés même si le contact est coupé. Appuyer et maintenir la touche d'éjection du disque compact (**▲**) pendant 2 secondes et tous les disques compacts seront éjectés.

Lecture

Appuyer sur la touche de lecture du disque compact (**CD**) pour commencer la lecture du disque compact lorsqu'il est chargé.

S'il n'y a pas de disque compact dans l'appareil lorsque la touche de lecture du disque compact (**CD**) est pressée, "NO DISC" clignotera.

Avance rapide/Inversion

Appuyer sur la touche de plage suivante (**Λ**) et la maintenir enfoncée pour faire une lecture de la plage à vitesse rapide. Appuyer sur la touche de plage précédente (**V**) et la maintenir enfoncée pour faire une lecture de la plage vers l'arrière à vitesse rapide.

Recherche de plage

Appuyer sur la touche de plage suivante (**Λ**) ou tourner le bouton des fichiers dans le sens des aiguilles d'une montre une fois pour passer au début de la plage suivante. Appuyer sur la touche de plage précédente (**V**) ou tourner le bouton des fichiers dans le sens inverse des aiguilles d'une montre une fois pour retourner au début de la plage en cours de lecture.

Recherche de disque

Pendant la lecture des disques compacts

Pour changer le disque, appuyer sur la touche DISC (**DISCΛ** ou **DISCV**) pendant la lecture.

Pendant la lecture des disques compacts MP3

Pour changer le disque, appuyer sur la touche DISC (**DISCΛ** ou **DISCV**) pendant 1,5 seconde ou moins durant la lecture.

Recherche d'un dossier (pendant la lecture d'un disque compact MP3)

Pour passer au dossier précédent, appuyer sur la touche de recherche du dossier vers le bas (**V**) pendant moins de 1,5 seconde ou sur la touche de recherche du dossier vers le haut (**Λ**) pendant moins de 1,5 seconde pour avancer jusqu'au dossier suivant.

Balayage

Cette fonction aide à trouver un programme en faisant la lecture des premières 10 secondes de chaque plage.

Appuyer sur la touche de balayage (**SCAN**) pendant la lecture pour commencer le balayage (le numéro de la plage clignotera).

Appuyer sur la touche de balayage (SCAN) de nouveau pour annuler le balayage.

REMARQUE

Si l'appareil est laissé en mode de balayage, la lecture normale reprendra à la plage où le balayage a commencé.

Lecture à répétition

Pendant la lecture des disques compacts

1. Appuyer sur la touche de répétition (RPT) pendant la lecture pour que la plage actuelle soit lue à répétition. "RPT" est affiché.
2. Appuyer de nouveau sur la touche pour annuler la lecture à répétition.

Pendant la lecture des disques compacts MP3

(Répétition de plage)

1. Appuyer sur la touche de répétition (RPT) pendant la lecture pour que la plage actuelle soit lue à répétition. "TRACK RPT" est affiché.
2. Pour annuler la lecture à répétition, appuyer de nouveau sur la touche après 3 secondes.

(Répétition de dossier)

1. Appuyer sur la touche de répétition (RPT) pendant la lecture, puis appuyer de nouveau avant 3 secondes pour lire les plages du dossier actuel à répétition. "FOLDER RPT" est affiché.
2. Appuyer de nouveau sur la touche pour annuler la lecture à répétition.

Lecture aléatoire

Les plages sont sélectionnées de façon aléatoire et lues.

Pendant la lecture des disques compacts

1. Appuyer sur la touche de lecture aléatoire (RDM) pendant la lecture pour que les plages du disque compact soit lues de façon aléatoire. "RDM" est affiché.
2. Appuyer de nouveau sur la touche pour annuler la lecture aléatoire.

Pendant la lecture des disques compacts MP3

(Dossier aléatoire)

1. Appuyer sur la touche de lecture aléatoire (RDM) pendant la lecture pour que les plages du dossier soit lues de façon aléatoire. "FOLDER RDM" est affiché.
2. Pour annuler la lecture aléatoire, appuyer de nouveau sur la touche après 3 secondes.

(Aléatoire de disque compact)

1. Appuyer sur la touche aléatoire (RDM) pendant la lecture, puis appuyer de nouveau avant 3 secondes pour lire les plages du disque compact de façon aléatoire. "DISC RDM" est affiché.
2. Appuyer de nouveau sur la touche pour annuler la lecture aléatoire.

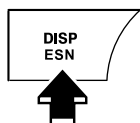
Changer l'affichage

Pour les fichiers comportant un nom de fichier ou un autre nom qui a été entré, l'affichage change dans l'ordre des noms de fichier ou d'autres noms à chaque fois qu'on appuie sur la touche d'affichage (DISP) pendant que la lecture est effectuée.

Système audio

Disques compacts de musique

Afficheur du numéro du disque/
numéro de piste/temps écoulé



Numéro de plateau
à disques

Afficheur du nom
de fichier

Afficheur du nom de
l'album

Afficheur du nom de
l'artiste

Disques compacts MP3

Afficheur du numéro
du disque/Numéro du
fichier/temps écoulé

Numéro de plateau
à disques

Numéro du disque/
Numéro de dossier/
Numéro de piste

Nom du fichier

Nom du dossier

Nom de l'album
(Balise ID3)

Nom de la chanson
(Balise ID3)

Nom de l'artiste
(Balise ID3)

REMARQUE

(Disques compacts MP3)

Cette unité peut uniquement lire les caractères anglais d'un octet (incluant les caractères numériques). Selon le logiciel de gravure du disque compact utilisé, un affichage adéquat peut ne pas être possible.

Faire défiler l'affichage

Il est uniquement possible d'afficher 8 caractères (nom de fichier) ou 12 caractères (noms de fichier exclus) à la fois. Pour afficher les autres caractères d'un titre long, appuyer sur la touche de texte (**TEXT**). Les 12 caractères suivants défilent sur l'affichage. Appuyer à nouveau sur la touche de texte (**TEXT**) après que les 12 derniers caractères ont été affichés pour revenir au début du titre.

REMARQUE

Le nombre de caractères affichables est limité. Si le nombre de caractères, incluant l'extension de fichier (.mp3) dépasse 32 caractères, il est possible qu'ils ne soient pas tous affichés.

Afficheur de message

Si "CHECK CD" est affiché, cela signifie qu'il y a une quelconque défaillance du disque compact. Vérifier pour déceler tout dommage, poussière ou taches sur le disque compact, puis réinsérer adéquatement. Si le message apparaît toujours, apporter l'unité à un concessionnaire agréé Mazda pour les réparations.

▼ Fonctionnement de la prise auxiliaire

Vous pouvez connecter des appareils audio portables ou des produits similaires à la prise auxiliaire pour écouter de la musique sur les haut-parleurs du véhicule. Se référer à Entrée auxiliaire (page 6-62).

▼ Indications d'erreur

Si une indication d'erreur est affichée, se référer au tableau suivant pour trouver la cause. Si l'indication d'erreur ne peut pas être annulée, s'adresser concessionnaire agréé Mazda.

Indication	Cause	Solution
CHECK CD	Le disque compact est inséré à l'envers	Insérer le disque compact correctement. Si l'indication d'erreur ne disparaît pas, s'adresser à un concessionnaire agréé Mazda.
	Le disque compact est défectueux	Insérer un autre disque compact correctement. Si l'indication d'erreur ne disparaît pas, s'adresser à un concessionnaire agréé Mazda.

Système audio

Fonctionnement de la commande audio (Volant)

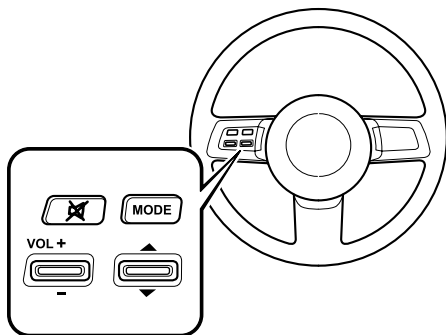
Lorsque l'unité audio est en marche, il est possible de faire marcher l'unité audio à partir du volant.

REMARQUE

Comme l'unité audio sera éteinte lors des conditions suivantes, les interrupteurs seront inopérants.

- Lorsque le contacteur d'allumage est mis sur la position LOCK.
- Lorsque la touche d'alimentation de l'unité audio est enfoncée et que l'unité audio est éteinte.
- Lorsque le disque compact en cours de lecture est éjecté et que l'unité audio est éteinte.

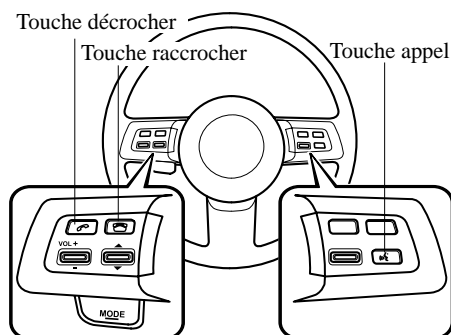
Sans téléphone mains-libres Bluetooth et système de navigation



Avec le système mains-libres Bluetooth uniquement/le système mains-libres Bluetooth et le système de navigation

Les touches appel, décrocher et raccrocher permettent de commander le son du système de navigation.

Pour plus de détails, se référer au manuel séparé "SYSTEME DE NAVIGATION".



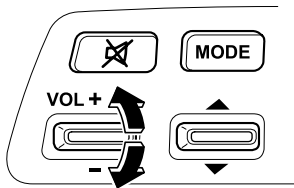
REMARQUE

- Les touches appel, décrocher et raccrocher peuvent être utilisées lorsque l'appareil audio est désactivé.
- Mazda a installé ce système pour empêcher les distractions lorsque le véhicule est en marche et utilise les commandes audio du tableau de bord.
Une conduite sécuritaire doit toujours être la priorité première.

▼ Réglage du volume

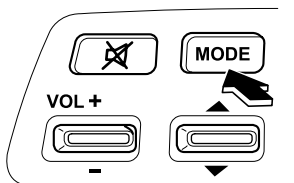
Pour augmenter le volume, tirer vers le haut l'interrupteur de volume.

Pour diminuer le volume, appuyer vers le bas l'interrupteur de volume.



▼ Sélection de la source

Appuyer sur l'interrupteur de mode (MODE) pour changer la source audio (radio FM1> radio FM2> radio AM> lecteur de disques compacts ou changeur de disques compacts> SIRIUS1> SIRIUS2> SIRIUS3> AUX> cycle).



REMARQUE

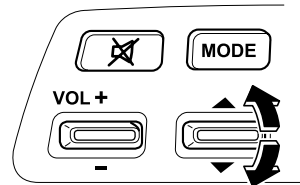
Les modes de lecteur de disques compacts, changeur de disques compacts et radio numérique par satellite de SIRIUS ne peuvent pas être sélectionnés dans les cas suivants:

- *Un lecteur de disques compacts, un changeur de disques compacts ou la radio numérique par satellite de SIRIUS ne sont pas installés avec le système audio.*
- *Le compact disque n'a pas été inséré.*

Connecter un appareil audio portable ou un produit similaire en vente sur le marché à la prise auxiliaire pour écouter de la musique ou des sons sur les haut-parleurs du véhicule. Mettre la source audio en mode AUX (page 6-62).

La source audio passe en mode AUX uniquement quand un appareil audio portable en vente dans le commerce est connecté à la prise auxiliaire.

▼ Interrupteur de recherche



Lors de l'écoute de la radio

Tirer vers le haut ou appuyer le bas l'interrupteur de recherche, la radio passe à la station sauvegardée suivante/précédente dans l'ordre de la sauvegarde (1 à 6).

Systeme audio

Pour rechercher une station radio utilisable à une fréquence supérieure ou inférieure qu'elle soit programmée ou non, tirer vers le haut ou appuyer vers le bas l'interrupteur de recherche pendant 2 secondes.

Lors de la lecture d'un disque compact

Tirer vers le haut l'interrupteur de recherche pour sauter au début de la plage suivante.

Appuyer vers le bas l'interrupteur de recherche pour répéter la plage en cours de lecture.

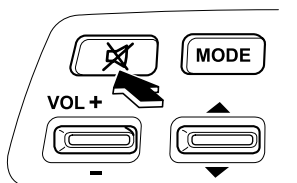
▼ Interrupteur de sourdine *

Appuyer sur l'interrupteur de sourdine (⊗) une fois pour mettre le son en sourdine, appuyer de nouveau pour rétablir le son.

REMARQUE

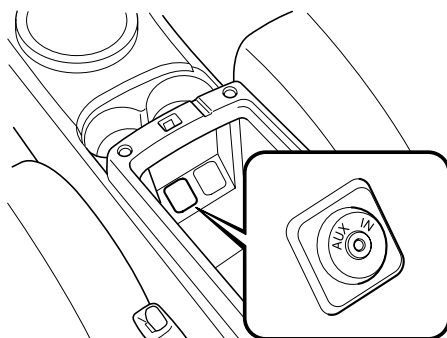
Si le contacteur d'allumage est en position LOCK avec l'unité audio en sourdine, la sourdine sera annulée.

Par conséquent, une fois le moteur redémarré, l'unité audio n'est plus en sourdine. Pour la remettre en sourdine, appuyer sur l'interrupteur de sourdine (⊗).



Mode AUX (entrée auxiliaire)

Vous pouvez connecter des appareils audio portables ou des produits similaires à la prise auxiliaire pour écouter de la musique sur les haut-parleurs du véhicule.



! PRUDENCE

Ne pas régler l'appareil audio portable ou un produit similaire pendant qu'on conduit le véhicule:

Le fait de régler l'appareil audio portable ou un produit similaire pendant la conduite du véhicule est dangereux car cela risque de faire perdre la concentration apportée à la conduite du véhicule et risque de causer un accident grave. Toujours régler l'appareil audio portable ou un produit similaire pendant que le véhicule est arrêté.

ATTENTION

- Fermer le couvercle lorsque la prise auxiliaire n'est pas utilisée pour éviter que des objets étrangers et des liquides ne pénètrent dans celle-ci.
- Il est possible que des bruits soient produits pendant la lecture si l'on utilise la prise des accessoires du véhicule. (Si des bruits sont produits, ne pas utiliser la prise des accessoires.)

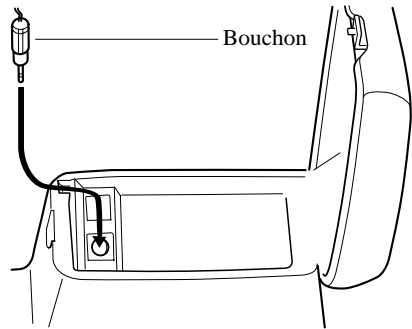
REMARQUE

- Avant d'utiliser la prise auxiliaire, lire les instructions du fabricant de l'appareil que vous voulez connecter.
- Utiliser une mini-prise stéréo (3,5 Φ) sans impédance (disponible dans le commerce) pour brancher l'appareil audio portable à la prise auxiliaire. Avant d'utiliser la prise auxiliaire, lire les instructions du fabricant de l'appareil pour plus de détails concernant la connexion d'un appareil audio portable à la prise auxiliaire.
- Pour éviter de décharger la batterie, ne pas utiliser l'entrée auxiliaire pendant de longues périodes lorsque le moteur tourne au ralenti ou s'il est arrêté.
- Selon l'appareil connecté à la prise auxiliaire, il peut y avoir plus ou moins de bruit.
- Pour connecter un appareil audio portable ou un appareil similaire à une source d'alimentation, utiliser la pile de l'appareil, et non la prise des accessoires.

Connexion de la prise auxiliaire

1. Ouvrir le couvercle de la console.

2. Faire passer le cordon à bouchon de connexion dans l'orifice de la console et insérer le bouchon dans la prise auxiliaire.

**PRUDENCE**

Eviter que le cordon à bouchon de connexion ne s'emmêle avec le frein de stationnement ou le levier sélecteur:

Si le cordon à bouchon de connexion s'emmêle avec le frein de stationnement ou le levier sélecteur, il pourrait gêner la conduite et provoquer un accident.

ATTENTION

Ne pas placer d'objets ou forcer sur la prise auxiliaire lorsque la fiche est branchée.

REMARQUE

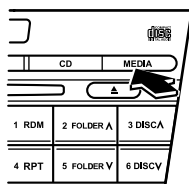
- Insérer la fiche dans la prise auxiliaire jusqu'au bout.
- Insérer ou retirer la fiche lorsque celle-ci est perpendiculaire à la prise auxiliaire.
- Insérer ou retirer la fiche en la tenant par la base.

Systeme audio

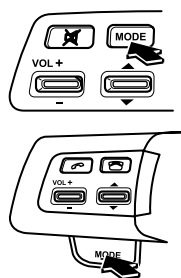
Pour faire fonctionner l'appareil audio portable

1. Mettre le contacteur d'allumage sur la position ACC ou ON.
2. Appuyer sur le bouton d'alimentation/volume pour allumer l'appareil audio.
3. Appuyer sur la touche MEDIA (MEDIA) de l'appareil audio ou sur l'interrupteur de mode (MODE) des interrupteurs de commande audio situés sur le volant pour passer au mode AUX.

Unité audio



Commandes audio



REMARQUE

- Régler le volume de l'appareil audio portable au maximum, tant que le son n'est pas déformé, puis ajuster le volume avec le bouton d'alimentation/volume de l'appareil audio ou l'interrupteur haut/bas de la commande audio.
- Si le cordon à bouchon est enlevé de la prise auxiliaire en mode AUX, cela peut provoquer des grésillements.

Certification de sécurité

Ce lecteur de disques compacts est manufacturé et testé pour répondre à des normes de sécurité rigoureuses. Il répond aux exigences du FCC et est conforme aux standards de performance sécuritaire du Department of Health and Human Services des Etats-Unis.

ATTENTION

- *Ce lecteur de disques compacts ne doit pas être réglé ou réparé par une personne autre qu'un personnel d'entretien qualifié.
Si une réparation est requise, s'adresser à un concessionnaire agréé Mazda.*
- *L'utilisation des commandes et réglages ou une utilisation autre que celles décrites dans ce manuel peut causer l'exposition dangereuse au laser. Ne jamais faire fonctionner le lecteur de disques compacts avec le boîtier ouvert.*
- *Les changements ou modifications non spécifiquement approuvés par l'entité responsable de la conformité peuvent annuler le droit de l'utilisateur de faire fonctionner cet appareil.*

REMARQUE

Pour la section du lecteur de disques compacts:

Cet appareil est conforme à la partie 15 de la Réglementation FCC. Le fonctionnement étant sujet aux deux conditions suivantes: (1) cet appareil ne doit pas causer d'interférences néfastes, et (2) cet appareil doit accepter toutes les interférences reçues, incluant celles qui risquent de causer un mauvais fonctionnement.

REMARQUE

Cet appareil a été testé et il a été déterminé qu'il respecte les limites pour un appareil numérique de classe B, en accord avec la partie 15 de la Réglementation FCC. Ces limites sont conçues pour donner une protection adéquate contre les interférences lors d'une installation résidentielle. Cet appareil génère, utilise et peut radier une énergie de fréquence radio et, s'il n'est pas installé et utilisé suivant les instructions, peut causer des interférences nuisibles aux communications radio. Cependant, il n'est pas garanti qu'aucune interférence ne se produira lors d'une installation particulière.

Téléphone mains-libres Bluetooth

Téléphone mains-libres Bluetooth*

▼ Qu'est-ce qu'un téléphone mains-libres Bluetooth?

Présentation du téléphone mains-libres Bluetooth

En connectant un téléphone mobile Bluetooth à l'unité mains-libres dont le véhicule est équipé, il est possible d'effectuer ou de recevoir des appels en utilisant les touches appel, décrocher et raccrocher situées sur le volant et en donnant les ordres vocalement.

! PRUDENCE

Effectuer les opérations d'enregistrement du répertoire lorsque le véhicule est garé:

Effectuer les opérations d'enregistrement du répertoire lors de la conduite peut constituer une distraction et entraîner un accident.

En outre, une erreur lors de l'enregistrement du répertoire peut entraîner la perte de données importantes.

Téléphone mobile Bluetooth

Le téléphone mobile Bluetooth communique avec l'unité mains-libres dont le véhicule est équipé en utilisant la transmission radio (Bluetooth).

Par exemple, si le téléphone mobile est placé dans la poche d'une veste, il est possible d'effectuer des appels téléphoniques via le service de mobile sans avoir à utiliser directement le téléphone mobile.

! ATTENTION

Les types de téléphones mobiles pouvant être connectés à l'unité mains-libres sont peu nombreux. Avant d'acheter ou de changer le téléphone mobile, contacter un concessionnaire agréé Mazda. Les téléphones mobiles qui peuvent être connectés au système mains-libres doivent être compatibles avec les spécifications Bluetooth et le profil adapté. Il est cependant possible que, même parmi ces téléphones Bluetooth, certains ne puissent pas être connectés ou disposent de fonctionnalités limitées. Par conséquent, consulter le service clientèle du système mains-libres Bluetooth Mazda pour plus d'informations au sujet de la compatibilité des téléphones mobiles: Téléphone: 800-430-0153 Web: www.MazdaUSA.com/bluetooth

Spécification Bluetooth applicable

Ver. 1.1 ou supérieure

Profil de réponse

- HFP (Hands Free Profile) Ver. 1.0
- DUN (Dial-up Networking Profile) Ver. 1.1



Bluetooth est la marque déposée de Bluetooth SIG. Inc.

Téléphone mains-libres Bluetooth

REMARQUE

- Si le contacteur d'allumage est mis sur la position d'arrêt lors d'un appel au téléphone mains-libres, la ligne sera transférée automatiquement vers le téléphone mobile.
- Si le téléphone mobile se trouve à un endroit où la réception radio est difficile, par exemple dans un récipient métallique ou dans le coffre, il est possible que l'appel ne puisse pas être connecté en utilisant Bluetooth. S'il est impossible d'établir la communication, placer le téléphone mobile à un autre endroit.

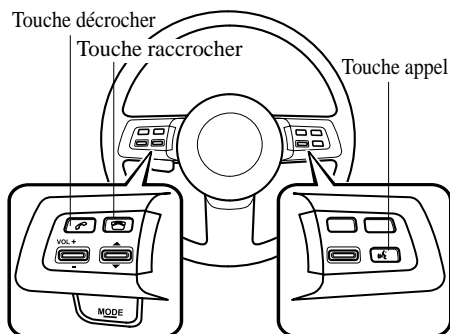
▼ Composants

Le téléphone mains-libres Bluetooth est composé des pièces suivantes:

- Touche appel
- Touche décrocher
- Touche raccrocher
- Affichage d'informations
- Microphone
- Unité audio/Système de navigation

Touches appel, décrocher et raccrocher

Les fonctions de base du système mains-libres Bluetooth, telles que passer des appels ou raccrocher, sont disponibles à partir des touches appel, décrocher et raccrocher situées sur le volant.



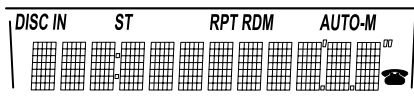
Utilisation de la touche appel

Selon l'état de fonctionnement, on doit exercer une pression brève ou une pression longue sur la touche appel, comme suit:

- Pression brève (Enfoncer la touche pendant moins de 0,7 s)
- Pression longue (Enfoncer la touche pendant 0,7 s ou plus)

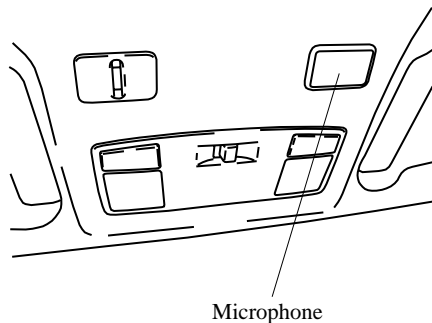
Affichage d'informations

Les numéros de téléphone, les messages du téléphone mains-libres Bluetooth et l'état de fonctionnement sont affichés.



Microphone

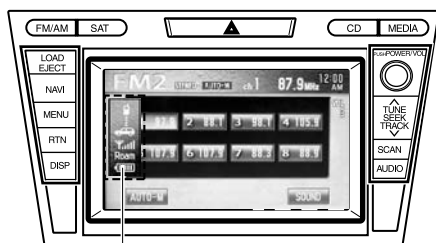
Le microphone est utilisé pour entrer des commandes vocales ou pour converser.



Téléphone mains-libres Bluetooth

Unité audio/Système de navigation

L'unité audio ou le système de navigation est utilisé(e) pour régler le volume. Lorsqu'on utilise le téléphone mains-libres Bluetooth, les informations telles que la puissance du signal du téléphone mains-libres Bluetooth sont affichées sur l'écran. (Avec système de navigation)



Informations relatives de mains-libres Bluetooth

▼ Voix

Pour éviter toute détérioration du taux de reconnaissance vocale et de la qualité de voix, il faut observer les points suivants:

- Il est inutile de se placer face au microphone ou de s'en approcher. Appeler les commandes vocales tout en conservant une position de conduite sûre.

- Fermer les vitres et/ou le toit ouvrant transparent pour atténuer les bruits forts provenant de l'extérieur du véhicule, ou réduire le courant d'air du système de climatisation pendant qu'on utilise le téléphone mains-libres Bluetooth. La reconnaissance vocale risquera de ne pas fonctionner correctement, ou la qualité de voix risquera d'être détériorée dans les conditions suivantes.
 - Un passager parle.
 - Conduite avec la vitre et/ou le toit ouvrant transparent ouvert.
 - Conduite sur routes à surface irrégulière.
 - Bruits forts à l'extérieur du véhicule. (Sites de construction, intérieur de tunnel, forte circulation en sens inverse, ou grosse pluie.)
 - Bruits de fonctionnement des clignotants, des essuie-glaces ou de l'avertisseur sonore.
 - Le courant d'air du climatiseur est puissant ou le vent souffle sur le microphone.
 - Bruit produit par les bagages se trouvant à l'intérieur du véhicule.
- Selon la voix, il est possible que les commandes vocales ne soient pas reconnues. Si les commandes vocales ne sont pas reconnues correctement, répéter les commandes plus fort, de manière naturelle, comme lorsqu'on s'adresse à une autre personne.
- La reconnaissance vocale ne peut pas reconnaître des dialectes ou des mots qui sont différents des invites du téléphone mains-libres. Appeler en utilisant les mots spécifiés par les commandes vocales.

Bien noter que la reconnaissance vocale peut commettre des erreurs bien qu'on respecte les points ci-dessus.

Téléphone mains-libres Bluetooth

▼ Limitations des fonctions lors de l'utilisation du téléphone mains-libres Bluetooth

Lorsqu'on utilise le téléphone mains-libres Bluetooth, les fonctions sont limitées comme suit.

- Le bip sonore et le guidage vocal relatif à l'unité audio et au système de navigation ne sont pas audibles.
- Le bip sonore provenant du fonctionnement du climatiseur n'est pas audible.
- La commande de reconnaissance vocale du système de navigation ne fonctionne pas.

▼ Utilisation de cette section

Le text contient les descriptions suivantes:

Dire: Commandes vocales que vous devez appeler.

Inviter: Guidage vocal émis par le haut-parleur.

Un bip sonore [Bip] est émis par le haut-parleur. Appeler après avoir entendu le bip sonore.

Exemple)

Dire: [Bip] “Composer”

Inviter: “Veuillez donner le numéro”

Dire: [Bip] “XXXXXXXXXXXX (Ex. “555-1234”) (numéro de téléphone)”

Méthode d'activation mains-libres Bluetooth

Sans système de navigation

Appuyer sur la touche décrocher ou appel (pression brève).

Avec système de navigation

Méthode 1

Appuyer sur la touche décrocher.

Méthode 2

1. Appuyer sur la touche appel (pression brève).

2. **Dire:** [Bip] “Téléphone”

Le système mains-libres est activé. Une fois le système activé, il est possible d'utiliser les fonctions du téléphone mains-libres, telles que l'émission et la réception d'appels. (Pour plus de détails au sujet des fonctions du téléphone, se référer à “Utilisation de base du téléphone mains-libres Bluetooth” ou “Utilisation pratique du système mains-libres”.)

REMARQUE

(Avec système de navigation)

Pour les véhicules équipés d'un système de navigation, le système de navigation est activé à l'aide de la commande de reconnaissance vocale du système, après une pression sur la touche appel (pression brève). Pour plus de détails au sujet de la reconnaissance vocale du système de navigation, se référer au “MANUEL DU SYSTEME DE NAVIGATION” distinct.

Annuler

Le système mains-libres Bluetooth passe en état de veille si l'opération suivante est effectuée alors que le système est activé. Appuyer sur la touche raccrocher ou appel (pression longue).

Utilisation de base du téléphone mains-libres Bluetooth

▼ Préparatifs du téléphone mains-libres Bluetooth

Réglage de la langue

Des instructions en anglais, en espagnol et en français (canadien) sont disponibles. Si le réglage de la langue est modifié, toutes les instructions vocales et les commandes de saisie vocales ont lieu dans la langue sélectionnée.

REMARQUE

Si la langue est modifiée, l'enregistrement du téléphone est conservé.

Les enregistrements Répertoire ne sont pas effacés. Chaque langue dispose cependant d'un répertoire distinct. Par conséquent, les entrées créées dans une langue doivent être de nouveau saisies dans le répertoire de la nouvelle langue.

Méthode 1

1. Activer le téléphone mains-libres Bluetooth (page 6-69).
2. **Dire:** [Bip] “Configurer”
3. **Invite:** “Sélectionnez l'un des éléments suivants: Options de jumelage, Invites de confirmation, Sélectionner un téléphone, Langue ou NIP, ou dites Annuler pour revenir au menu principal.”
4. **Dire:** [Bip] “Langue”
5. **Invite:** “Sélectionnez une langue: anglais, français ou espagnol.”

6. **Dire:** [Bip] “Français” (appeler la langue souhaitée: “Anglais”, “Français” ou “Espagnol”)
7. **Invite:** “Français (langue voulue) a été sélectionné. Est-ce exact?”
8. **Dire:** [Bip] “Oui”
9. **Invite:** “Français (langue souhaitée) a été sélectionné, revenir au menu principal” (prononcé dans la langue sélectionnée).

Méthode 2

1. Activer le téléphone mains-libres Bluetooth (page 6-69).
2. **Dire:** [Bip] “Français” (Dire la langue souhaitée: “Anglais”, “Français”, ou “Espagnol”).
3. **Invite:** “Voulez-vous changer de langue et passer au français (langue voulue) ?”
4. **Dire:** [Bip] “Oui”
5. **Invite:** “Veuillez patienter, passage au répertoire français en cours. Français sélectionné., revenir au menu principal” (prononcé dans la langue sélectionnée).

Programmation du téléphone mobile (Jumelage)

Pour utiliser un téléphone mains-libres Bluetooth, il faut programmer le téléphone sur l'unité mains-libres en procédant comme suit.

Il est possible de programmer sept téléphones mobiles Bluetooth au maximum sur votre véhicule.

Téléphone mains-libres Bluetooth

REMARQUE

- Un téléphone mobile ne peut être programmé que quand le véhicule est arrêté en stationnement.
- Comme la plage de communication d'un téléphone mobile Bluetooth est d'environ 10 mètres (32 pieds), si un téléphone mobile se trouve dans un rayon de 10 mètres (32 pieds) autour du véhicule, il risquera d'être détecté/programmé accidentellement lorsque la programmation d'un autre téléphone portable est effectuée.

1. Activer l'application Bluetooth du téléphone mobile.

REMARQUE

Pour plus de détails concernant l'utilisation du téléphone mobile, se référer à son mode d'emploi.

2. Activer le téléphone mains-libres Bluetooth (page 6-69).
3. **Dire:** [Bip] "Configurer"
4. **Inviter:** "Sélectionnez l'un des éléments suivants: Options de jumelage, Invites de confirmation, Sélectionner un téléphone, Langue ou NIP, ou dites Annuler pour revenir au menu principal."
5. **Dire:** [Bip] "Options de jumelage"
6. **Inviter:** "Souhaitez-vous jumeler un téléphone, supprimer un téléphone ou obtenir la liste des téléphones jumelés?"
7. **Dire:** [Bip] "Jumeler un téléphone"
8. **Inviter:** "Veuillez dire les 4 chiffres d'un code de jumelage."

9. **Dire:** [Bip] "XXXX" (appeler un code d'appariement à 4 chiffres quelconque. Ceci peut être une combinaison quelconque de 4 chiffres.)

REMARQUE

Enregistrer le code tel qu'il sera utilisé pour programmer le téléphone à l'étape 16.

10. **Inviter:** "Code de jumelage XXXX (numéro à 4 chiffres). Est-ce exact?"
11. **Dire:** [Bip] "Oui" ou "Non"
12. Si "Oui", la procédure retourne à l'étape 13.
Si "Non", la procédure retourne à l'étape 8.
13. **Inviter:** "Commencez la procédure de jumelage sur le téléphone. Consultez les instructions du manuel du téléphone."
14. En utilisant le téléphone mobile, effectuer une recherche pour le périphérique Bluetooth (dispositif périphérique).

REMARQUE

Pour plus de détails concernant l'utilisation du téléphone mobile, se référer à son mode d'emploi.

15. Sélectionner "Mazda" dans la liste des dispositifs qui a été recherchée par le téléphone mobile.
16. Entrer le code d'appariement à 4 chiffres réglé à l'étape 9 dans le téléphone mobile.
17. **Inviter:** "Veuillez dire le nom du téléphone après le bip."
18. **Dire:** [Bip] "XXXX - -" (appeler une "balise de téléphone", un nom de programme quelconque.)
Exemple: "Téléphone de Stan"

Téléphone mains-libres Bluetooth

REMARQUE

appeler une "balise de téléphone" programmée dans les 10 secondes.

Si l'on veut programmer plus de deux téléphones mobiles, il sera impossible de les programmer en utilisant une "balise de téléphone" identique ou similaire.

19. **Invite:** "Ajout de XXXXXX - - - (Ex. "Téléphone de Stan") (balise de téléphone). Est-ce exact?"
20. **Dire:** [Bip] "Oui"
21. **Invite:** "Attribuez un ordre de priorité entre 1 et 7 pour ce téléphone; 1 étant le téléphone utilisé le plus souvent."
22. **Dire:** [Bip] "1" (appeler un numéro du niveau de priorité le plus haut compris entre 1 et 7.)

REMARQUE

- Normalement, il faut entrer "1" (niveau de priorité le plus haut).
- Si plus de deux téléphones mobiles sont enregistrés, entrer l'ordre de priorité compris entre 1 et 7.

23. **Invite:** "XXXXXXX - - - (Ex. "Téléphone de Stan") (balise de téléphone) est réglé sur la priorité X (numéro de priorité). Est-ce exact?"
24. **Dire:** [Bip] "Oui"
25. **Invite:** "Jumelage terminé"

Une fois le téléphone mobile enregistré, il est automatiquement identifié par le système. En réactivant le système mains-libres Bluetooth ou en activant le système mains-libres Bluetooth une fois le contacteur d'allumage placé de la position LOCK à la position ACC, le système lit une instruction vocale "XXXXXXX - - - (Ex. "Téléphone de Stan") (balise de téléphone) est connecté". Si deux téléphones ou plus sont enregistrés, le téléphone disposant de la priorité la plus haute est sélectionné.

▼ Appel à l'aide d'un numéro de téléphone

1. Activer le téléphone mains-libres Bluetooth (page 6-69).
2. **Dire:** [Bip] "Composer"
3. **Invite:** "Veuillez donner le numéro"
4. **Dire:** [Bip] "XXXXXXXXXXXX (Ex. "555-1234") (numéro de téléphone)"
5. **Invite:** "Composition en cours XXXXXXXXXXXXXXX (Ex. "555-1234") (numéro de téléphone) est-ce exact?"
6. **Dire:** [Bip] "Oui" ou "Non".
7. Lorsque "Oui" est énoncé, la procédure retourne à l'étape 8. Lorsque "Non" est énoncé, la procédure retourne à l'étape 3.
8. **Invite:** "Composition en cours"

▼ Réception d'un appel entrant

1. **Invité:** “Appel entrant, appuyez sur le bouton Répondre pour répondre”.
2. Pour accepter l'appel, appuyer sur la touche décrocher.
Pour refuser l'appel, appuyer sur la touche raccrocher.

▼ Raccrocher un appel

Appuyer sur la touche raccrocher lors de l'appel.

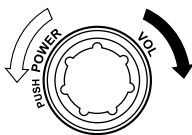
Un bip sonore confirme que l'appel est terminé.

▼ Réglage du volume

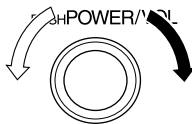
Pour régler le volume, tourner le bouton d'alimentation/volume de l'unité audio ou du système de navigation.

Tourner le bouton d'alimentation/volume vers la droite pour augmenter le volume, et vers la gauche pour le diminuer.

Unité audio



Système de navigation



REMARQUE

- Il est aussi possible de régler le volume en utilisant la touche de volume se trouvant sur le volant de direction.
- Il est impossible de régler le volume de musique de l'appareil audio et le système de navigation pendant que le téléphone mains-libres Bluetooth est utilisé.

▼ Interruption des instructions vocales

Il est possible de désactiver les instructions vocales en appuyant sur la touche appel (pression brève) lorsqu'une instruction est énoncée. L'utilisateur peut alors activer une nouvelle commande de saisie vocale.

- Appuyer sur la touche appel (pression brève).

▼ Utilisation de la fonction d'aide

La fonction d'aide explique à l'utilisateur toutes les commandes vocales utilisables dans les conditions actuelles.

1. Appuyer sur la touche appel (pression brève).
2. **Dire:** [Bip] “Aide”
3. Suivre les invites pour obtenir les instructions de guidage vocal adéquates.

Utilisation pratique du système mains-libres

▼ Utilisation du répertoire

Enregistrement du répertoire

Les numéros de téléphone peuvent être enregistrés dans le répertoire du téléphone mains-libres Bluetooth.

1. Activer le téléphone mains-libres Bluetooth (page 6-69).
2. **Dire:** [Bip] “Répertoire”
3. **Invite:** “Sélectionnez l'un des éléments suivants: Nouvelle inscription, Modifier, Liste des noms, Supprimer ou Effacer tout..., ou dites Annuler pour revenir au menu principal.”
4. **Dire:** [Bip] “Nouvelle inscription”
5. **Invite:** “Veuillez indiquer le nom..”
6. **Dire:** [Bip] “XXXXX... (Ex. “Téléphone de Mary”)” (Dire la balise vocale du nom enregistré.)
7. **Invite:** “Ajout de XXXXX... (Ex. “Téléphone de Mary”) (balise vocale enregistrée). Est-ce exact?”
8. **Dire:** [Bip] “Oui”
9. **Invite:** “Maison, travail, mobile ou téléavertisseur?”
10. **Dire:** [Bip] “Mobile” (Dire “Maison”, “Travail”, “Mobile” ou “Téléavertisseur”, pour le lieu à enregistrer.)
11. **Invite:** “Mobile” (lieu à enregistrer). Est-ce exact?”
12. **Dire:** [Bip] “Oui”
13. **Invite:** “Veuillez donner le numéro.”
14. **Dire:** [Bip] “XXXXXXXXXXXX (Ex. “555-1234”)” (Dire le numéro de téléphone à enregistrer.)
15. **Invite:** “XXXXXXXXXXXX (Ex. “555-1234”) (enregistrement du numéro de téléphone). Est-ce exact? ”
16. **Dire:** [Bip] “Oui”
17. **Invite:** “Numéro enregistré. Souhaitez-vous ajouter un autre numéro pour cette inscription?”
18. **Dire:** [Bip] “Oui” ou “Non”.
19. Si “Oui”, un numéro de téléphone supplémentaire peut être enregistré pour la même entrée.
Si “Non”, la procédure retourne à l'étape 20.
20. **Invite:** “Revenir au menu principal.”

Appels à l'aide du répertoire

Il est possible de passer des appels en prononçant le nom d'une personne (balise vocale) dont le numéro de téléphone a préalablement été enregistré dans le système mains-libres Bluetooth. Pour la méthode de réglage du répertoire, se référer à (page 6-77).

1. Activer le téléphone mains-libres Bluetooth (page 6-69).
2. **Dire:** [Bip] “Appeler”
3. **Invite:** “Veuillez indiquer le nom..”
4. **Dire:** [Bip] “XXXXX... (Ex. “Téléphone de John”)” (Dire une balise vocale enregistrée dans le répertoire.)
5. **Invite:** “Appel à XXXXX... (Ex. “Téléphone de John”) XXXX (Ex. “à la maison”). Est-ce exact?” (balise vocale et numéro de téléphone enregistrés dans le répertoire).

6. **Dire:** [Bip] “Oui”
7. **Invite:** “Composition en cours”

▼ Fonction de recomposition

Il est possible de recomposer le numéro d'une personne précédemment appelée à l'aide du téléphone.

1. Activer le téléphone mains-libres Bluetooth (page 6-69).
2. **Dire:** [Bip] “Recomposer”
3. **Invite:** “Composition en cours”

▼ Appels d'urgence

Il est possible d'appeler le numéro d'urgence (911) à l'aide de la commande de saisie vocale.

1. Activer le téléphone mains-libres Bluetooth (page 6-69).
2. **Dire:** [Bip] “Numéro d'urgence”
3. **Invite:** “Appel à “911”, est-ce exact?”
4. **Dire:** [Bip] “Oui”
5. **Invite:** “Composition en cours”

▼ Refus d'un appel entrant

Pour refuser un appel entrant, se référer à “Réception d'un appel entrant” (page 6-73).

▼ Sourdine

Il est possible de mettre le microphone en sourdine lors d'un appel.

1. Appuyer sur la touche appel (pression brève).
2. **Dire:** [Bip] “Sourdine”

3. **Invite:** “Sourdine du microphone activée”

Annulation de la mise en sourdine

1. Appuyer sur la touche appel (pression brève).
2. **Dire:** [Bip] “Désactiver la sourdine”
3. **Invite:** “Sourdine du microphone désactivée”

▼ Transfert d'un appel

Transfert d'un appel du système mains-libres vers un téléphone mobile

La communication entre l'unité mains-libres et le téléphone mobile est annulée et la ligne peut être permutée vers un appel standard à l'aide d'un téléphone mobile.

1. Appuyer sur la touche appel (pression brève).
2. **Dire:** [Bip] “Transférer l'appel”
3. **Invite:** “Appel transféré sur le téléphone”

Transfert d'un appel d'un téléphone mobile vers le système mains-libres

La communication entre les téléphones mobiles peut être permutée vers le système mains-libres Bluetooth.

1. Appuyer sur la touche appel (pression brève).
2. **Dire:** [Bip] “Transférer l'appel”
3. **Invite:** “Appel transféré sur Hands Free system”

Téléphone mains-libres Bluetooth

▼ Fonctions appels multiples

Appel en attente

Il est possible d'interrompre un appel pour recevoir l'appel entrant d'un tiers.

Interruption d'un appel

Il est possible de commuter vers un nouvel appel entrant.

1. Appuyer sur la touche décrocher.
2. **Inviter:**
"Passage à l'autre appel en cours."

REMARQUE

- Pour refuser un appel entrant, appuyer sur la touche raccrocher.
- Une fois le nouvel appel entrant reçu, l'appel précédent est placé en attente.

Appel à l'aide d'un numéro de téléphone

1. Appuyer sur la touche appel (pression brève).
2. **Dire:** [Bip] "Composer"
3. **Inviter:** "Veuillez donner le numéro"
4. **Dire:** [Bip]
"XXXXXXXXXXXX (Ex. "555-1234") (numéro de téléphone)"
5. **Inviter:**
"Composition en cours
XXXXXXXXXXXX (Ex. "555-1234")
(numéro de téléphone) est-ce exact?"
6. **Dire:** [Bip] "Oui" ou "Non".
7. Lorsque "Oui" est énoncé, la procédure retourne à l'étape 8.
Lorsque "Non" est énoncé, la procédure retourne à l'étape 3.
8. **Inviter:** "Composition en cours"

Appels à l'aide du répertoire

1. Appuyer sur la touche appel (pression brève).
2. **Dire:** [Bip] "Appeler"
3. **Inviter:** "Veuillez indiquer le nom.."
4. **Dire:** [Bip]
"XXXXX... (Ex. "Téléphone de John")
" (Dire une balise vocale enregistrée dans le répertoire.)
5. **Inviter:**
"Appel à XXXXX... (Ex. "Téléphone de John") XXXX (Ex. "à la maison").
Est-ce exact?" (balise vocale et numéro de téléphone enregistrés dans le répertoire).
6. **Dire:** [Bip] "Oui"
7. **Inviter:** "Composition en cours"

Fonction de recomposition

1. Appuyer sur la touche appel (pression brève).
2. **Dire:** [Bip] "Recomposer"
3. **Inviter:** "Composition en cours"

Permutation d'appels

Il est également possible de permuter de nouveau vers l'appel précédent.

Méthode 1

1. Appuyer sur la touche décrocher.
2. **Inviter:**
"Passage à l'autre appel en cours."

Méthode 2

1. Appuyer sur la touche appel (pression brève).
2. **Dire:** [Bip] "Passer à l'autre appel"

Téléphone mains-libres Bluetooth

3. **Invite:**
“Passage à l'autre appel en cours”

Fin de l'appel en cours

Appuyer sur la touche raccrocher lors de l'appel.

▼ **Fonction d'appel trois voies**

Initier

Lorsque deux parties distinctes sont établies.

1. Appuyer sur la touche appel (pression brève).
2. **Dire:** [Bip] “Intégrer l'appel”
3. **Invite:**
“Intégration de l'appel en cours”

Terminer

Lors d'un appel entre trois parties.
Appuyer sur la touche raccrocher.

▼ **Réglages du répertoire**

Modification du répertoire

Il est possible de modifier les données enregistrées dans le répertoire du téléphone mains-libres Bluetooth.

1. Activer le téléphone mains-libres Bluetooth (page 6-69).
2. **Dire:** [Bip] “Répertoire”
3. **Invite:** “Sélectionnez l'un des éléments suivants: Nouvelle inscription, Modifier, Liste des noms, Supprimer ou Effacer tout..., ou dites Annuler pour revenir au menu principal.”
4. **Dire:** [Bip] “Modifier”

5. **Invite:** “Veuillez dire le nom de l'inscription que vous souhaitez modifier, ou dites “Liste des noms”..., ou dites Annuler pour revenir au menu principal.”
6. **Dire:** [Bip] “XXXXX... (Ex. “Téléphone de Mary”)” (Dire la balise vocale du nom enregistré dans le répertoire à modifier.)
7. **Invite:** “Maison, travail, mobile ou téléavertisseur?”
8. **Dire:** [Bip] “Maison” (Dire l'emplacement enregistré à modifier: “Maison”, “Travail”, “Mobile”, ou “Téléavertisseur”).
9. **Invite:** “XXXXX... (Ex. “Téléphone de Mary”)” (balise vocale enregistrée) XXXX (ex. “maison”) (emplacement enregistré). Est-ce exact?”
10. **Dire:** [Bip] “Oui”
11. **Invite:** “Le numéro actuel est XXXXXXXXXXXX (ex. “555-1234”) (numéro actuellement enregistré). Veuillez donner le nouveau numéro.”

REMARQUE

Si aucun numéro de téléphone n'a été enregistré pour l'emplacement (Ex. “Travail”), l'invite indiquera seulement “Veuillez donner le numéro”.

12. **Dire:** [Bip] “XXXXXXXXXXXX (Ex. “555-5678”)” (Dire le nouveau numéro de téléphone à enregistrer.)
13. **Invite:** “XXXXXXXXXXXX (Ex. “555-5678”) (nouveau numéro de téléphone à enregistrer). Est-ce exact?”
14. **Dire:** [Bip] “Oui”

Téléphone mains-libres Bluetooth

15. **Invite:** “Numéro modifié. Souhaitez-vous appeler ce numéro, modifier une autre inscription?... ou dites Annuler pour revenir au menu principal.”

Suppression des données du répertoire

Effacement de données spécifiques du répertoire

Il est possible d'effacer des données enregistrées dans le répertoire du téléphone mains-libres Bluetooth.

1. Activer le téléphone mains-libres Bluetooth (page 6-69).
2. **Dire:** [Bip] “Répertoire”
3. **Invite:** “Sélectionnez l'un des éléments suivants: Nouvelle inscription, Modifier, Liste des noms, Supprimer ou Effacer tout..., ou dites Annuler pour revenir au menu principal.”
4. **Dire:** [Bip] “Supprimer”
5. **Invite:** “Veuillez dire le nom de l'inscription que vous souhaitez supprimer ou dites “Liste des noms”..., ou dites Annuler pour revenir au menu principal.”
6. **Dire:** [Bip] “XXXXX... (Ex. “Téléphone de John”)” (Dire la balise vocale enregistrée à supprimer du répertoire.)
7. **Invite:** “Suppression de XXXXX... (Ex. “Téléphone de John”) (balise vocale enregistrée) Maison (emplacement enregistré). Est-ce exact?”
8. **Dire:** [Bip] “Oui”
9. **Invite:** “XXXXX... (Ex. “Téléphone de John”) (balise vocale enregistrée) Maison (emplacement enregistré) supprimé, revenir au menu principal.”

Suppression de l'ensemble des données du répertoire

Il est possible d'effacer l'ensemble des données enregistrées dans le répertoire du téléphone mains-libres Bluetooth.

1. Activer le téléphone mains-libres Bluetooth (page 6-69).
2. **Dire:** [Bip] “Répertoire”
3. **Invite:** “Sélectionnez l'un des éléments suivants: Nouvelle inscription, Modifier, Liste des noms, Supprimer ou Effacer tout..., ou dites Annuler pour revenir au menu principal.”
4. **Dire:** [Bip] “Effacer tout”
5. **Invite:** “Êtes-vous sûr de vouloir tout effacer de votre répertoire Hands-Free system?”
6. **Dire:** [Bip] “Oui”
7. **Invite:** “Vous êtes sur le point de tout supprimer de votre répertoire Hands-Free system. Souhaitez-vous continuer?”
8. **Dire:** [Bip] “Oui”
9. **Invite:** “Veuillez patienter. Effacement du répertoire Hands-Free system en cours.”
10. **Invite:** “Répertoire Hands-Free system effacé, revenir au menu principal.”

Lecture des noms enregistrés dans le répertoire mains-libres Bluetooth

Le système mains-libres Bluetooth peut lire la liste des noms enregistrés dans son répertoire.

1. Activer le téléphone mains-libres Bluetooth (page 6-69).

2. **Dire:** [Bip] “Répertoire”
 3. **Invite:** “Sélectionnez l'un des éléments suivants: Nouvelle inscription, Modifier, Liste des noms, Supprimer ou Effacer tout..., ou dites Annuler pour revenir au menu principal.”
 4. **Dire:** [Bip] “Liste des noms”
 5. **Invite:** “XXXXX..., XXXXX..., XXXXX... (Ex. “Téléphone de John”, Téléphone de Mary, Téléphone de Bill)” (Les instructions vocales énoncent les balises vocales enregistrées dans le répertoire.)
- Appuyer sur la touche appel (pression brève) lors de la lecture du nom souhaité, puis énoncer une des commandes vocales suivantes pour l'exécuter.
- “Continuer”: La liste vocale continue.
 - “Appeler”: Les données du répertoire enregistré sont appelées lors d'une pression brève sur la touche appel.
 - “Modifier”: Les données du répertoire enregistré sont modifiées lors d'une pression brève sur la touche appel.
 - “Supprimer”: Les données du répertoire enregistré sont supprimées lors d'une pression brève sur la touche appel.
 - “Précédent”: Lit de nouveau les données du répertoire précédent lors d'une pression brève sur la touche appel.
 - “Annuler”: retourner au menu principal.
6. **Invite:** “Fin de la liste. Souhaitez-vous reprendre au début?”
 7. **Dire:** [Bip] “Non”
 8. **Invite:** “Revenir au menu principal.”

▼ Transmission DTMF (signal multifréquence à deux tonalités)

Cette fonction est utilisée lors de la transmission DTMF (signal multifréquence à deux tonalités) via la voix de l'utilisateur. Le récepteur de la transmission DTMF (signal multifréquence à deux tonalités) est généralement le répondeur d'un téléphone fixe ou le centre d'appel à instructions automatisées d'une entreprise (lorsque des signaux de tonalités sont renvoyés conformément à l'enregistrement des instructions vocales).

1. Appuyer sur la touche appel (pression brève).
2. **Dire:** [Bip] “XXXX... envoyer” (Dire code DTMF)
3. **Invite:** “Envoi en cours XXXX... (Code DTMF)”

Réglage du téléphone mains-libres

▼ Téléphone mobile

Enregistrement du téléphone mobile

Pour l'enregistrement d'un téléphone mobile Bluetooth dans le système mains-libres Bluetooth, se reporter à la section "Préparatifs du téléphone mains-libres Bluetooth" (page 6-70).

Lecture des téléphones mobiles enregistrés

Le système mains-libres Bluetooth peut lire les téléphones mobiles enregistrés.

1. Activer le téléphone mains-libres Bluetooth (page 6-69).
2. **Dire:**[Bip] "Configurer"
3. **Invite:** "Sélectionnez l'un des éléments suivants: Options de jumelage, Invites de confirmation, Sélectionner un téléphone, Langue ou NIP... ou dites Annuler pour revenir au menu principal."
4. **Dire:** [Bip] "Options de jumelage"
5. **Invite:** "Souhaitez-vous jumeler un téléphone, supprimer un téléphone ou obtenir la liste des téléphones jumelés?"
6. **Dire:** [Bip] "Liste des téléphones"
7. **Invite:** "XXXXX..., XXXXX..., XXXXX... (Ex. téléphone A, téléphone B, téléphone C)" (Les instructions vocales énoncent les balises de téléphone enregistrées dans le système de téléphone mains-libres.)

Appuyer sur la touche appel (pression brève) lors de la lecture du téléphone souhaité, puis énoncer une des commandes vocales suivantes pour l'exécuter.

- "Sélectionner": Le téléphone mobile est programmé lors d'une pression brève sur la touche appel.
 - "Continuer": La liste vocale continue.
 - "Supprimer": Le téléphone mobile enregistré est supprimé lors d'une pression brève sur la touche appel.
 - "Précédent": Lit de nouveau le téléphone mobile précédent lors d'une pression brève sur la touche appel.
8. **Invite:** "Fin de la liste. Souhaitez-vous reprendre au début?"
 9. **Dire:** [Bip] "Non"
 10. **Invite:** "Revenir au menu principal."

Sélection du téléphone mobile

Cette fonction permet de passer à autre téléphone mobile enregistré préalablement. Le téléphone mobile sélectionné reste actif jusqu'à ce que le contacteur d'allumage soit coupé.

1. Activer le téléphone mains-libres Bluetooth (page 6-69).
2. **Dire:**[Bip] "Configurer"
3. **Invite:** "Sélectionnez l'un des éléments suivants: Options de jumelage, Invites de confirmation, Sélectionner un téléphone, Langue ou NIP... ou dites Annuler pour revenir au menu principal."
4. **Dire:** [Bip] "Sélectionner un téléphone"

Téléphone mains-libres Bluetooth

5. **Invite:** “Veuillez dire 1 (priorité 1) pour XXXXX... (Ex. téléphone A), 2 (priorité 2) pour XXXXX... (Ex. téléphone B...)”
6. **Dire:** [Bip] “2” (Dire le numéro de priorité du téléphone mobile à utiliser en priorité.)
7. **Invite:** “XXXXX... (Ex. téléphone B...) (balise du téléphone enregistré) a été sélectionné, est-ce exact?”
8. **Dire:** [Bip] “Oui”
9. **Invite:** “XXXXX... (Ex. téléphone B...) (balise de téléphone) remplacera temporairement les téléphones prioritaires, revenir au menu principal.”

Suppression d'un téléphone mobile enregistré

Il est possible de supprimer les téléphones mobiles de manière individuelle ou collective.

1. Activer le téléphone mains-libres Bluetooth (page 6-69).
2. **Dire:**[Bip] “Configurer”
3. **Invite:** “Sélectionnez l'un des éléments suivants: Options de jumelage, Invites de confirmation, Sélectionner un téléphone, Langue ou NIP... ou dites Annuler pour revenir au menu principal.”
4. **Dire:** [Bip] “Options de jumelage”
5. **Invite:** “Souhaitez-vous jumeler un téléphone, supprimer un téléphone ou obtenir la liste des téléphones jumelés?”

REMARQUE

Il est possible de supprimer un téléphone mobile enregistré à l'aide de la liste d'enregistrement.

6. **Dire:** [Bip] “Supprimer un téléphone”
7. **Invite:** “Veuillez dire 1 (priorité 1) pour XXXXX... (Ex. téléphone A), 2 (priorité 2) pour XXXXX... (Ex. téléphone B...)” (Les instructions vocales énoncent chaque téléphone par ordre de priorité et la balise correspondante).
8. **Dire:** [Bip] “2” (Dire l'ordre de priorité du téléphone mobile à supprimer.)

REMARQUE

Dire “Tous” pour supprimer tous les téléphones mobiles.

9. **Invite:** “Suppression de XXXXX... (Ex. téléphone B...) (balise du téléphone enregistré). Est-ce exact?”
10. **Dire:** [Bip] “Oui”
11. **Invite:** “Supprimé”

▼ Réglage de la sécurité

Si un NIP est défini, le système ne peut être activé qu'une fois le NIP saisi.

Réglage du NIP

1. Activer le téléphone mains-libres Bluetooth (page 6-69).
2. **Dire:**[Bip] “Configurer”
3. **Invite:**“Sélectionnez l'un des éléments suivants: Options de jumelage, Invites de confirmation, Sélectionner un téléphone, Langue ou NIP... ou dites Annuler pour revenir au menu principal.”
4. **Dire:** [Bip] “NIP”
5. **Invite:** “Le NIP est désactivé. Souhaitez-vous l'activer?”
6. **Dire:** [Bip] “Oui”

Téléphone mains-libres Bluetooth

7. **Invite:** “Veuillez dire un NIP de 4 chiffres. N'oubliez pas ce NIP. Il sera nécessaire pour utiliser ce système.”
8. **Dire:** [Bip] “XXXX” (Dire un NIP à quatre chiffres, “PCode”.)
9. **Invite:** “NIP XXXX (NIP, PCode). Est-ce exact?”
10. **Dire:** [Bip] “Oui”
11. **Invite:** “Le NIP est activé, revenir au menu principal.”

Utilisation du système mains-libres Bluetooth avec un NIP

1. Activer le téléphone mains-libres Bluetooth (page 6-69).
2. **Invite:** “Hands-Free system est verrouillé. Donnez le NIP pour continuer.”
3. **Dire:** [Bip] “XXXX” (Dire le NIP défini “PCode”.)
4. Si le NIP saisi est correcte, l'instruction vocale “XXXXXX... (Ex. “Téléphone de Mary) (balise du téléphone) est connecté” est énoncée.
Si le NIP est incorrect, l'instruction vocale “XXXX (NIP à quatre chiffres, PCode) NIP incorrect, veuillez réessayer” est énoncée.

Annulation du NIP

1. Activer le téléphone mains-libres Bluetooth (page 6-69).
2. **Dire:** [Bip] “Configurer”
3. **Invite:** “Sélectionnez l'un des éléments suivants: Options de jumelage, Invites de confirmation, Sélectionner un téléphone, Langue ou NIP... ou dites Annuler pour revenir au menu principal.”

4. **Dire:** [Bip] “NIP”
5. **Invite:** “Le NIP est activé. Souhaitez-vous le désactiver?”
6. **Dire:** [Bip] “Oui”
7. **Invite:** “Le NIP est désactivé, revenir au menu principal.”

Invites de confirmation

L'invite de confirmation confirme le contenu de la commande à l'utilisateur avant de procéder à l'opération demandée par l'utilisateur. Lorsque cette fonction est activée, le système lit la commande de saisie vocale précédemment reçue et indique si la commande est correcte avant de passer à son exécution.

Si la fonction d'invite de confirmation est activée:

(Ex. “Appel à Téléphone de John. Est-ce exact?”)

Si la fonction d'invite de confirmation est désactivée:

(Ex. “Appel à Téléphone de John.”)

REMARQUE

Si la fonction d'invite de confirmation est désactivée, lors d'un appel d'urgence, le système lit et confirme la commande avant son exécution.

1. Activer le téléphone mains-libres Bluetooth (page 6-69).
2. **Dire:** [Bip] “Configurer”
3. **Invite:** “Sélectionnez l'un des éléments suivants: Options de jumelage, Invites de confirmation, Sélectionner un téléphone, Langue ou NIP... ou dites Annuler pour revenir au menu principal.”
4. **Dire:** [Bip] “Invites de confirmation”

5. **Invite:** “Les invites de confirmation sont activées/désactivées. Souhaitez-vous désactiver/activer les Invites de confirmation?”
6. **Dire:** [Bip] “Oui”
7. **Invite:** “Les invites de confirmation sont désactivées/activées, revenir au menu principal.”

▼ Fonction d'apprentissage de la reconnaissance vocale (apprentissage de l'orateur)

La fonction d'apprentissage de la reconnaissance vocale permet d'utiliser une reconnaissance vocale adaptée aux caractéristiques de la voix de l'utilisateur. Si la reconnaissance des commandes de saisie vocale du système n'est pas adaptée, cette fonction peut améliorer de manière importante la reconnaissance vocale de l'utilisateur au niveau du système. Si la voix peut être reconnue de manière satisfaisante sans l'aide de cette fonction, l'avantage de cette fonction peut ne pas être perceptible.

L'enregistrement vocal doit s'effectuer lors de la lecture de la liste des commandes de saisie vocales. Lire la liste lorsque le véhicule est stationné.

Procéder à l'enregistrement dans un lieu aussi calme que possible (page 6-68).

L'enregistrement doit être effectué entièrement. Le temps requis est de quelques minutes. L'utilisateur doit être installé dans le siège conducteur avec la liste des commandes de saisie vocales pour l'apprentissage de la reconnaissance vocale ouverte à la page indiquée ci-dessous.

Lors d'un premier apprentissage de la reconnaissance vocale

1. Activer le téléphone mains-libres Bluetooth (page 6-69).
2. **Dire:** [Bip] “Entraînement à la parole”
3. **Invite:** “Cette opération doit être effectuée dans un endroit calme pendant que le véhicule est arrêté. Consultez le manuel du propriétaire pour connaître la liste des phrases d'entraînement requises. Lorsque vous êtes prêt à commencer, appuyez et relâchez le bouton Parler. Pour annuler l'opération à tout moment, appuyez le bouton Raccrocher enfoncé.”
4. Appuyer sur la touche appel (pression brève).
5. L'instruction vocale énonce le numéro de la commande de saisie vocale (voir la liste des commandes de saisie vocales pour l'apprentissage de la reconnaissance vocale). (Ex. “Veuillez lire la phrase 1”)
6. **Dire:** [Bip] “0123456789” (Dire la commande de saisie vocale pour l'apprentissage de la reconnaissance vocale (de 1 à 8), conformément à l'instruction vocale.)
7. **Invite:** “L'enrôlement à la parole est terminé, revenir au menu principal.”

REMARQUE

En cas d'erreur lors de l'apprentissage de la reconnaissance vocale, un nouvel apprentissage peut être effectué en appuyant sur la touche appel (pression brève).

Téléphone mains-libres Bluetooth

Nouvel apprentissage de la reconnaissance vocale

Si l'apprentissage de la reconnaissance vocale a déjà été effectué.

1. Activer le téléphone mains-libres Bluetooth (page 6-69).
2. **Dire:** [Bip] “Entraînement à la parole”
3. **Invite:** “L’entrôlement est activé/désactivé. Souhaitez-vous le désactiver/activer ou refaire l’entraînement?”
4. **Dire:** [Bip] “Refaire l’entraînement”
5. **Invite:** “Cette opération doit être effectuée dans un endroit calme pendant que le véhicule est arrêté. Consultez le manuel du propriétaire pour connaître la liste des phrases d’entraînement requises. Lorsque vous êtes prêt à commencer, appuyez et relâchez le bouton Parler. Pour annuler l’opération à tout moment, appuyez le bouton Raccrocher enfoncé.”
6. Appuyer sur la touche appel (pression brève).
7. L’instruction vocale énonce le numéro de la commande de saisie vocale (voir la liste des commandes de saisie vocales pour l’apprentissage de la reconnaissance vocale). (Ex. “Veuillez lire la phrase 1”)
8. **Dire:** [Bip] “0123456789” (Dire la commande de saisie vocale pour l’apprentissage de la reconnaissance vocale (de 1 à 8), conformément à l’instruction vocale.)
9. **Invite:** “L’entrôlement à la parole est terminé, revenir au menu principal.”

REMARQUE

En cas d'erreur lors de l'apprentissage de la reconnaissance vocale, un nouvel apprentissage peut être effectué en appuyant sur la touche appel (pression brève).

Liste des commandes de saisie vocales pour l'apprentissage de la reconnaissance vocale

Les éléments suivants doivent être pris en compte lors de la lecture:

- Lire les numéros un par un, correctement et naturellement.
(Par exemple, “1234” doit être énoncé ainsi: “un, deux, trois, quatre”, et non ainsi “mille deux cent trente-quatre”.)
- Ne pas lire les parenthèses. “(” et les tirets “-” sont utilisés pour séparer les nombres d’un numéro de téléphone.

Ex.

“(888) 555-1212” doit être lu ainsi: “huit, huit, huit, cinq, cinq, cinq, un, deux, un, deux”.

Phrase	Commande
1	0123456789
2	(888) 555-1212
3	Appeler
4	Composer
5	Configurer
6	Annuler
7	Continuer
8	Aide

REMARQUE

Une fois l'enregistrement de la voix de l'utilisateur terminé, l'instruction vocale “L’entrôlement à la parole est terminé, revenir au menu principal” est énoncée.

Activation/désactivation de l'apprentissage de la reconnaissance vocale

1. Activer le téléphone mains-libres Bluetooth (page 6-69).
2. **Dire:** [Bip] “Entraînement à la parole”
3. **Inviter:** “L'enrôlement est activé/désactivé. Souhaitez-vous le désactiver/activer ou refaire l'entraînement?”
4. **Dire:** [Bip] “Désactiver” ou “Activer”
5. Lorsque “Désactiver” est énoncé, l'apprentissage de la reconnaissance vocale est désactivé. Lorsque “Activer” est énoncé, l'apprentissage de la reconnaissance vocale est activé.
6. **Inviter:** “L'enrôlement à la parole est désactivé/activé, Revenir au menu principal.”

Lorsqu'il est impossible d'utiliser le téléphone mains-libres Bluetooth

Il est impossible d'utiliser le téléphone mains-libres Bluetooth dans les cas suivants:

- Le téléphone mobile est hors de la zone de communication.
- Le téléphone mobile ne fonctionne pas normalement.
- Le téléphone mobile n'est pas connecté à l'unité mains-libres du véhicule.
- Pile du téléphone mobile épuisée.
- Téléphone mobile éteint.
- Téléphone mobile placé à un endroit où la réception radio est difficile.

Téléphone mains-libres Bluetooth

Certification de sécurité

Identification FCC: CB2MBLUEC07
IC:279B-MBLUEC07

Cet appareil est conforme à la Section 15 des Règlements FCC et avec la norme RSS-210 de Industry Canada. Le fonctionnement étant sujet aux deux conditions suivantes:

- (1) Ce dispositif ne doit pas causer d'interférences nuisibles et
- (2) Ce dispositif doit accepter toutes les interférences reçues, même celles qui pourraient causer un fonctionnement indésirable.

PRUDENCE

Les changements ou modifications non spécifiquement approuvés par l'entité responsable de la conformité peuvent annuler le droit de l'utilisateur de faire fonctionner cet appareil.

Le terme “IC: ” placé avant le numéro de certificat radio signifie seulement que les spécifications techniques de Industry Canada ont été respectées.

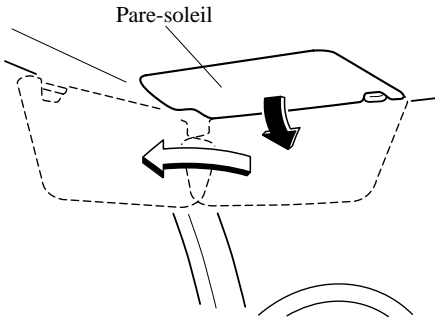
L'antenne utilisée pour ce transmetteur ne doit pas être placée à proximité immédiate d'une autre antenne ou un d'autre transmetteur, ou ne doit pas être utilisée conjointement avec ceux-ci. Les instructions d'installation et les conditions d'utilisation du transmetteur satisfaisant aux normes d'exposition aux fréquences radio doivent être fournies aux utilisateurs finaux ou aux techniciens d'installation.

Service clientèle du système mains-libres Bluetooth Mazda

Pour joindre le service clientèle du système mains-libres Bluetooth, composer le numéro gratuit 800-430-0153 ou consulter la page www.MazdaUSA.com/bluetooth.

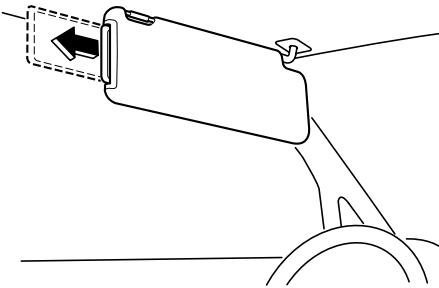
Pare-soleil

Pour utiliser un pare-soleil, l'abaisser pour l'utiliser devant ou le faire tourner pour l'utiliser de côté.

**▼ Pare-soleils à rallonge latérale**

La rallonge du pare-soleil permet d'augmenter la plage d'ombrage du pare-soleil.

Pour l'utiliser, le tirer vers l'extérieur.

**⚠ ATTENTION**

Lorsqu'on déplace le pare-soleil, réintroduire la rallonge du pare-soleil, sinon la rallonge du pare-soleil risquera de toucher le rétroviseur intérieur.

▼ Miroirs de pare-soleil

Pour utiliser le miroir de pare-soleil, abaisser le pare-soleil.

L'éclairage de miroir de pare-soleil s'allume lorsqu'on ouvre le couvercle.

Eclairages intérieurs

▼ Système d'entrée éclairée

Lorsque le système d'entrée éclairée opère, l'éclairage au pavillon (interrupteur sur la position DOOR) s'allume pendant :

- Environ 30 secondes après que la portière du conducteur soit déverrouillée et que le contacteur d'allumage est dans la position LOCK (clé soit retirée du contact).
- Environ 15 secondes après, toutes les portes sont fermées (si le véhicule est doté d'une clé avancée, l'éclairage au pavillon se met en marche pendant environ 5 secondes lorsque la clé avancée est à l'extérieur du véhicule).
- Environ 15 secondes après que le contacteur d'allumage soit dans la position LOCK (clé soit retirée du contact) avec toutes les portières fermées.

L'éclairage s'éteint aussi lorsque :

- Le contacteur d'allumage est tourné à la position ON et toutes les portières sont fermées.
- La portière du conducteur est verrouillée.

REMARQUE

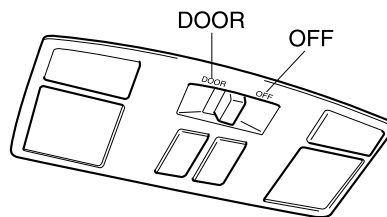
Economiseur de batterie

Si une portière reste ouverte, l'éclairage s'éteindra après 30 minutes environ dans le but d'économiser la batterie.

L'éclairage s'allume de nouveau lorsque le contacteur d'allumage est tourné à la position ON, ou lorsqu'une des portières est ouverte après que toutes les portières aient été fermées.

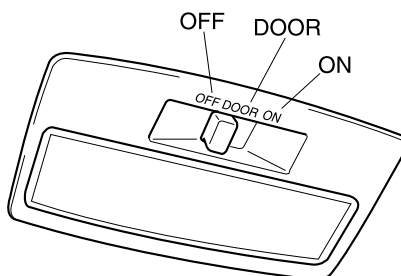
▼ Eclairages au pavillon

Avant



Position de l'interrupteur	Eclairages au pavillon avant
OFF	Eclairage hors circuit
DOOR	<ul style="list-style-type: none"> • L'éclairage s'allume lorsqu'une des portières est ouverte • L'éclairage s'allume ou s'éteint lorsque le système d'entrée éclairée est en fonction

Arrière

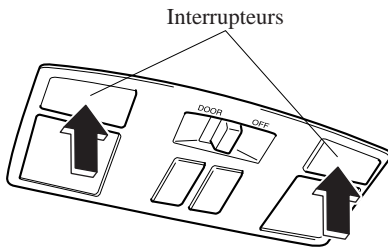


Position de l'interrupteur	Eclairages au pavillon arrière
OFF	Eclairage hors circuit
DOOR	L'éclairage s'allume lorsqu'une des portières est ouverte
	L'éclairage s'allume ou s'éteint lorsque le système d'entrée éclairée est en fonction
ON	Eclairage en circuit

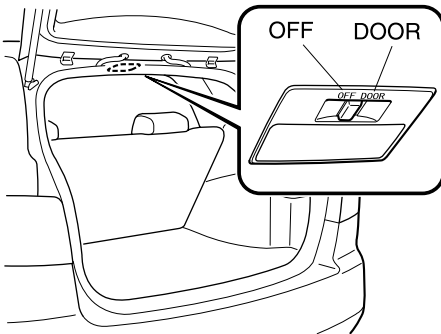
Position de l'interrupteur	Eclairage de compartiment à bagages
OFF	Eclairage hors circuit
DOOR	L'éclairage s'allume lorsque le hayon est ouvert

▼ Lampes de lecture

Les lampes de lecture peuvent être allumées ou éteintes en appuyant sur les interrupteurs.

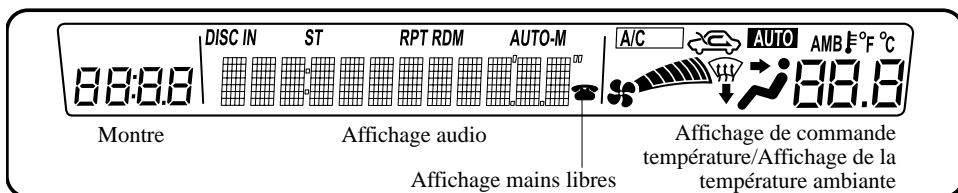


▼ Eclairage de compartiment à bagages



Équipement intérieur

Affichage d'informations



Sans système de navigation

CLOCK

Sans système de navigation

H A

M V

AMB

▼ Fonctions de l'affichage d'informations

L'affichage d'informations a les fonctions suivantes:

- Montre
- Affichage de la température ambiante (Affichage de la température extérieure, Type entièrement automatique)
- Affichage de commande température (Type entièrement automatique)
- Affichage audio
- Affichage de système mains-libres Bluetooth* (Se référer à "Système mains-libres Bluetooth" (page 6-66))

▼ Montre

Lorsque le contacteur d'allumage est à la position ACC ou ON, l'heure est affichée.

Sans système de navigation

Réglage de l'heure

1. Appuyer sur l'interrupteur CLOCK pendant 1,5 seconde ou plus, l'heure affichée clignote.
2. Appuyer sur l'interrupteur H pour régler l'heure.
3. Appuyer sur l'interrupteur M pour régler les minutes, puis appuyer sur l'interrupteur CLOCK.

Commutation entre les réglages d'horloge de 12 heures et 24 heures

1. Appuyer à plusieurs reprises sur le bouton de commande audio jusqu'à ce que les heures d'horloge 12Hr et 24Hr soient affichées.
2. Tourner le bouton de commande audio dans un sens ou l'autre, sélectionner le réglage d'horloge voulu, puis appuyer sur le bouton de commande audio. Appuyer sur le bouton pendant que l'heure d'horloge préférée clignote.

Avec système de navigation

Se référer au manuel séparé "SYSTEME DE NAVIGATION"

REMARQUE

Les minutes et les secondes sont ajustées par le système GPS, mais il peut être nécessaire d'ajuster les heures dans les circonstances suivantes:

- Traversée de différents fuseaux horaires
- Passage à l'heure d'hiver ou d'été

▼ Affichage de la température ambiante (Type entièrement automatique)

Lorsque le contacteur d'allumage est sur la position ON, appuyer sur la touche AMB pour afficher la température ambiante.

Équipement intérieur

REMARQUE

- *Dans les conditions suivantes, la température ambiante affichée peut différer de la température ambiante réelle suivant l'environnement du véhicule et les conditions du véhicule:*
 - *Températures nettement froides ou chaudes.*
 - *Changements brusques de température ambiante.*
 - *Le véhicule est en stationnement.*
 - *Le véhicule est conduit à vitesse réduite.*
- *Appuyer sur la touche AMB pendant quelques secondes ou plus pour commuter l'affichage de Fahrenheit à Celsius ou vice versa.*
- *(Avec système de contrôle température entièrement automatique)*
Appuyer sur la touche AMB de nouveau pour commuter l'affichage de la température ambiante à la température de réglage du climatiseur.

▼ Affichage de commande température

Le statut du système de commande température est affiché. Pour actionner le système de commande température, se référer à “Système de commande de température” (page 6-2).

▼ Affichage audio

Le statut du système audio est affiché. Pour actionner le système audio, se référer à “Système audio” (page 6-16).

Porte-verres

PRUDENCE

Ne jamais utiliser le porte-verres pour maintenir des contenants avec des liquides chauds lorsque le véhicule est en mouvement:

L'utilisation d'un porte-verres pour maintenir des contenants avec des liquides chauds lorsque le véhicule est en mouvement est dangereux. Si le liquide se renverse, on risque de se brûler.

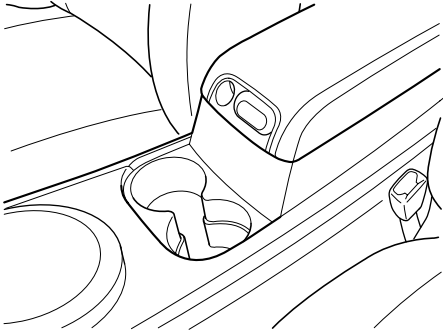
Ne rien placer d'autre que des verres ou des canettes de boissons dans le porte-verres:

Le fait de mettre des objets autres que des verres ou des canettes de boissons dans le porte-verres est dangereux.

En cas de freinage ou de manœuvre brusque, les occupants peuvent être cognés et subir des blessures, ou les objets peuvent être projetés à l'intérieur du véhicule et gêner le conducteur, ce qui peut causer un accident. N'utiliser le porte-verres que pour y mettre des verres ou des canettes de boissons.

▼ Avant

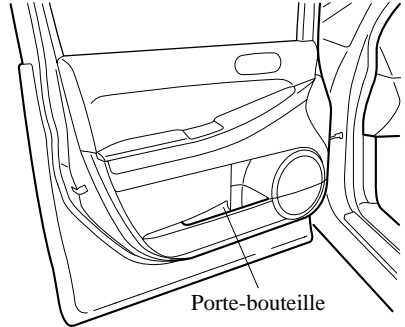
Le porte-verres avant est situé dans la console centrale.

**▼ Arrière**

Le porte-verres arrière est situé sur l'accoudoir central arrière.

**Porte-bouteilles**

Les porte-bouteilles se trouvent sur l'intérieur des portières avant.

**⚠ ATTENTION**

Ne pas utiliser les porte-bouteilles pour des contenants non fermés. Le liquide risque de se renverser lorsqu'une portière est ouverte ou fermée.

Équipement intérieur

Compartiments de rangement

⚠ PRUDENCE

Garder les boîtes de rangement fermées pendant qu'on conduit:

Le fait de conduire avec les compartiments de rangement ouverts est dangereux. Pour réduire les risques de blessures en cas d'accident ou de freinage brusque, garder les compartiments de rangement fermés lors de la conduite.

⚠ ATTENTION

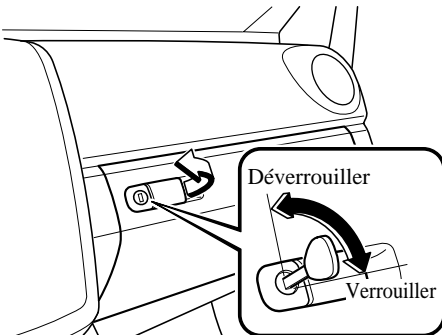
Ne pas laisser de lunettes ou de briquet dans la boîte de rangement lorsque le véhicule est stationné au soleil. La température élevée, risque de faire exploser un briquet ou de déformer ou craquer le plastique de lunettes.

▼ Boîte à gants

Pour ouvrir la boîte à gants, tirer la poignée vers soi.

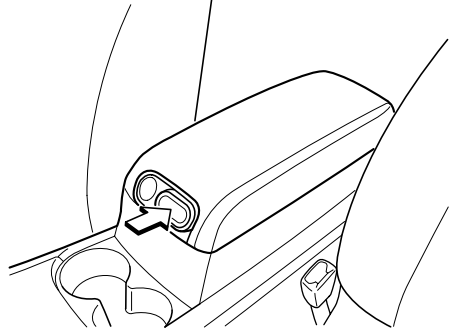
Introduire la clé (clé auxiliaire*) et la tourner dans le sens des aiguilles d'une montre pour verrouiller, et dans le sens contraire pour déverrouiller.

* Véhicules avec clé avancée

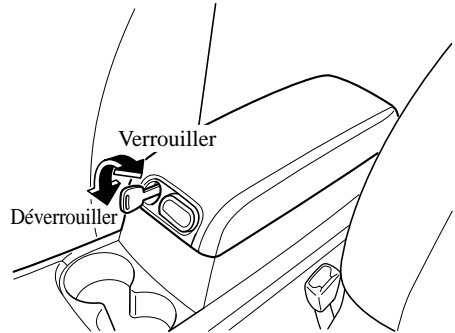


▼ Console centrale

Pour ouvrir, appuyer sur le bouton.



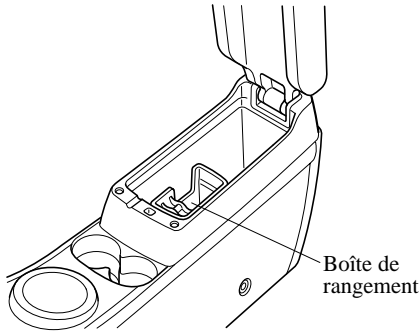
La console centrale est munie d'un couvercle verrouillable; insérer la clé dans la fente, puis tourner la clé dans le sens des aiguilles d'une montre pour verrouiller, ou dans le sens contraire pour déverrouiller.



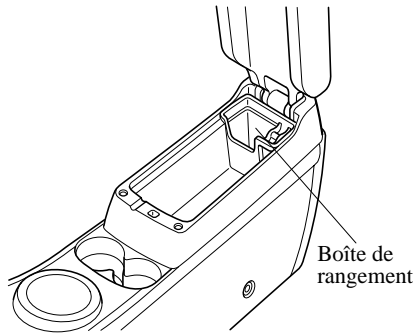
Boîte de rangement

La boîte de rangement peut être installée à l'avant ou à l'arrière de la console centrale.

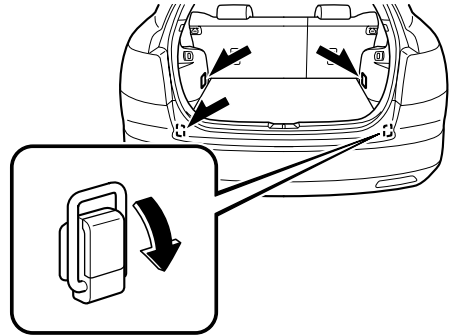
Installation à l'avant



Installation à l'arrière



Utiliser les anneaux du compartiment à bagages pour fixer les bagages avec une corde ou un filet. La force de résistance à la traction des anneaux est de 196 N (20 kgf, 44 lbf). Ne pas appliquer une force excessive aux anneaux car cela les endommagerait.



▼ Anneaux de fixation de la charge

⚠ PRUDENCE

S'assurer que tout bagage et paquet est fixé avant de conduire le véhicule:

Le fait de ne pas fixer les bagages ou paquets avant la conduite est dangereux car ils pourraient se déplacer ou être projetés en cas de freinage brusque ou de collision, et causer de graves blessures.

Équipement intérieur

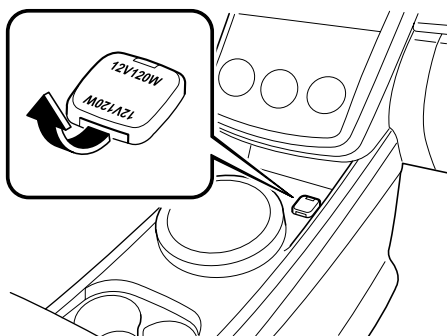
Prise des accessoires

Le contacteur d'allumage doit être sur la position ACC ou ON.

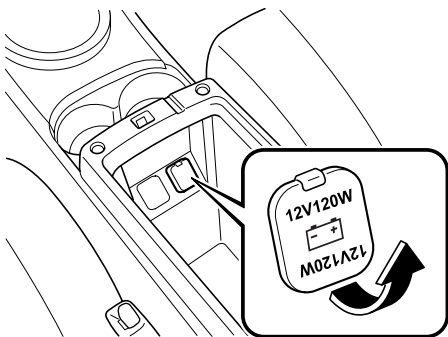
N'utiliser que des accessoires Mazda originaux ou l'équivalent ne requérant pas plus de 120 W (CC 12 V, 10 A).

La prise des accessoires est située dans la console centrale.

Type A



Type B



⚠ ATTENTION

Pour éviter d'endommager la prise des accessoires et une panne électrique, faire attention aux points suivants:

- *Ne pas utiliser des accessoires qui requièrent plus de 120 W (CC 12 V, 10 A).*
- *Ne pas utiliser des accessoires autres que des accessoires Mazda originaux ou l'équivalent.*
- *Fermer le couvercle lorsque la prise des accessoires n'est pas utilisée pour éviter que des objets étrangers et des liquides ne rentrent dans celle-ci.*
- *Insérer correctement la fiche de l'accessoire dans la prise des accessoires.*
- *Ne pas insérer l'allume-cigare dans la prise des accessoires.*

Il est possible que des bruits soient produits dans la lecture audio ou la réception du téléviseur selon l'appareil connecté à la prise des accessoires.

REMARQUE

Pour éviter de décharger la batterie, ne pas utiliser la prise des accessoires pendant de longues périodes lorsque le moteur tourne au ralenti ou s'il est arrêté.

Informations utiles sur ce qu'il faut faire en cas d'urgence.

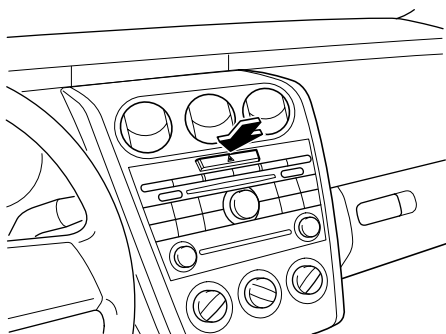
Stationnement en cas d'urgence	7-2
Stationnement en cas d'urgence	7-2
Pneu à plat	7-3
Rangement de la roue de secours et des outils	7-3
Changement de roue	7-6
Surchauffe	7-12
Surchauffe	7-12
Démarrage d'urgence	7-14
Démarrage d'un moteur noyé	7-14
Démarrage avec batterie de secours	7-15
Démarrage en poussant	7-18
Remorquage d'urgence	7-19
Description du remorquage	7-19
Crochets d'immobilisation	7-20
Remorquage récréatif	7-22

Stationnement en cas d'urgence

Stationnement en cas d'urgence

Les feux de détresse doivent toujours être utilisés lorsqu'on effectue un arrêt d'urgence du véhicule sur la chaussée ou à proximité de celle-ci.

Les feux de détresse doivent toujours être utilisés lorsque l'on s'arrête sur ou près d'une route.



Appuyer sur l'interrupteur de feux de détresse et tous les clignotants clignoteront.

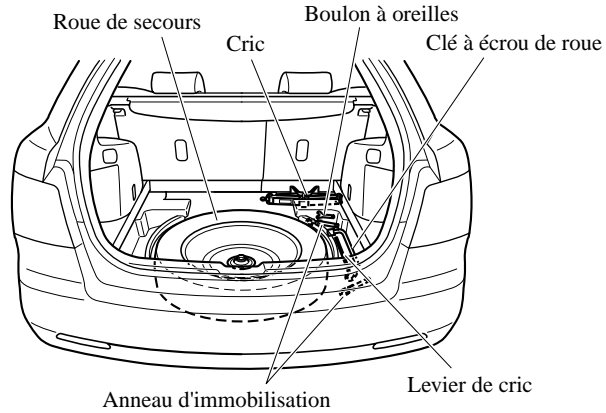
REMARQUE

- *Les clignotants ne fonctionnent pas lorsque les feux de détresse sont utilisés.*
- *Vérifier les règlements locaux concernant l'utilisation des feux de détresse lors du remorquage du véhicule afin de s'assurer que ceci ne constitue pas une infraction.*

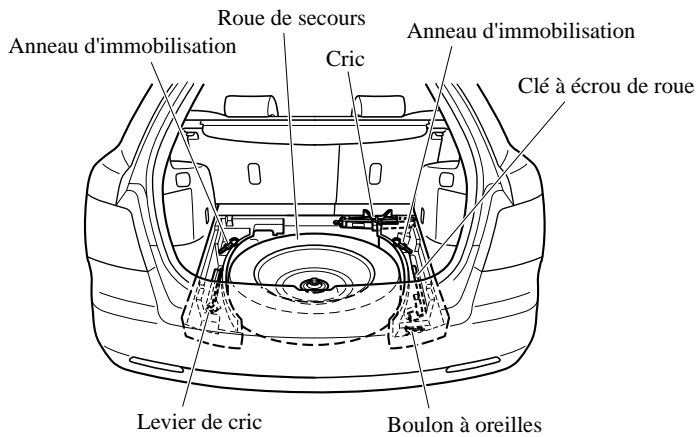
Rangement de la roue de secours et des outils

La roue de secours et les outils sont rangés aux endroits indiqués sur l'illustration.

(Sauf Mexique)



(Mexique)

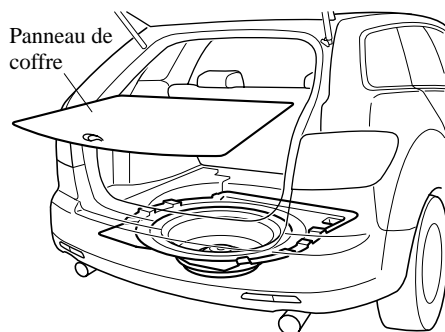


Pneu à plat

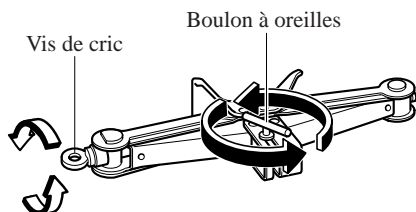
▼ Cric

Pour retirer le cric

1. Retirer le panneau de coffre.



2. Tourner le boulon à oreilles et la vis du cric dans le sens contraire des aiguilles d'une montre.



REMARQUE

Le cric peut être retiré depuis la portière arrière si le dossier du siège arrière est plié vers l'avant.

Se référer à *Siège arrière* à la page 2-9.

Pour fixer le cric

1. Tourner le boulon à oreilles dans le sens des aiguilles d'une montre, et le serrer provisoirement.
2. Tourner la vis de cric dans le sens des aiguilles d'une montre et déployer le cric pour le fixer sur le véhicule.
3. Tourner le boulon à oreilles, et le serrer complètement.

▼ Roue de secours

Ce véhicule Mazda est équipé d'une roue de secours à usage temporaire.

La roue de secours à usage temporaire est plus légère qu'une roue conventionnelle, elle est conçue pour être utilisée de TRES courtes périodes. Ne JAMAIS utiliser la roue de secours sur de longs trajets ou pendant longtemps.

! PRUDENCE

Ne pas installer la roue de secours temporaire sur les roues avant (roues tractrices) en cas de glace ou de neige:

La conduite avec une roue de secours à usage temporaire à l'avant (roue motrice) sur la glace ou la neige est dangereuse. La maniabilité en sera affectée. On risque de perdre le contrôle du véhicule et d'avoir un accident. Monter la roue de secours à usage temporaire à l'arrière et utiliser la roue conventionnelle à l'avant.

ATTENTION

- L'utilisation d'une roue de secours à usage temporaire peut diminuer la stabilité de conduite en comparaison de celle d'une roue conventionnelle.
Conduire prudemment.
- Pour éviter d'endommager la roue de secours à usage temporaire ou le véhicule, respecter les précautions suivantes:
 - Ne pas dépasser 80 km/h (50 mi/h).
 - Ne pas passer sur des obstacles. Ne pas passer dans un lave-auto automatique. Le diamètre de cette roue étant plus petit que celui d'une roue conventionnelle la garde au sol est réduite de 25 mm (1 po.) environ.
 - Ne pas utiliser de chaîne sur cette roue, car elle ne s'ajustera pas correctement.
 - Ne pas utiliser cette roue de secours à usage temporaire sur un autre véhicule; elle a été conçue pour ce véhicule Mazda exclusivement.
 - N'utiliser qu'une roue de secours temporaire à la fois sur le véhicule.
- **(Avec différentiel autobloquant)**
Lorsque la roue de secours à usage temporaire est utilisée sur l'essieu avant, la remplacer par une roue conventionnelle aussitôt que possible. La différence de taille entre cette roue et la roue conventionnelle causera un mauvais fonctionnement du différentiel autobloquant.

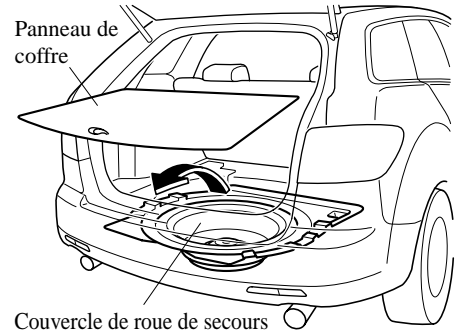
REMARQUE

(Avec système de surveillance de pression des pneus)

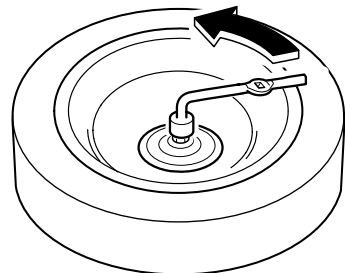
La roue de secours à usage temporaire ne possède pas de capteur de pression du pneu. Le voyant clignotera continuellement tant que la roue de secours à usage temporaire est utilisée (page 5-31).

Pour retirer la roue de secours

1. Enlever le panneau du coffre ainsi que le couvercle de la roue de secours, lorsque nécessaire.



2. Tourner le boulon de fixation de la roue de secours dans le sens contraire des aiguilles d'une montre, à l'aide de la clé à écrou de roue.



Changement de roue

REMARQUE

Si les symptômes suivants sont ressentis pendant la conduite, cela peut indiquer un pneu crevé.

- La direction devient lourde.
- Le véhicule se met à vibrer excessivement.
- Le véhicule tire d'un côté.

Si l'on a un pneu crevé, conduire le véhicule lentement jusqu'à un endroit de niveau, aussi éloigné que possible du trafic, pour changer la roue.

S'arrêter sur l'accotement ou sur une route où il y a du trafic est dangereux.

! PRUDENCE

S'assurer de suivre les instructions pour le changement de roue, et ne jamais se mettre sous le véhicule lorsqu'il n'est supporté que par le cric:

Le changement de roue est dangereux. Le véhicule peut glisser du cric et causer des blessures.

Ne jamais laisser quelqu'un dans un véhicule supporté par le cric:

Le fait de permettre à quelqu'un de rester dans un véhicule supporté par le cric est dangereux. L'occupant peut faire tomber le véhicule causant de graves blessures.

! ATTENTION

(Avec système de surveillance de pression des pneus)

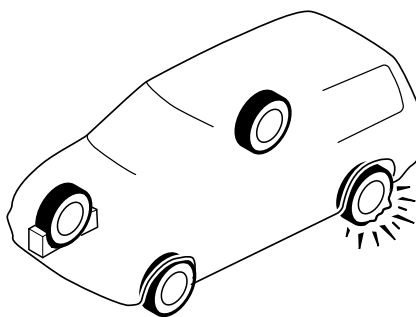
Les jantes montées sur ce véhicule Mazda sont spécialement conçues pour l'installation de capteurs de pression des pneus. Ne pas utiliser des jantes non d'origine, car il peut ne pas être possible d'y installer les capteurs de pression des pneus.

REMARQUE

- S'assurer que le cric soit bien lubrifié avant de l'utiliser.

(Avec système de surveillance de pression des pneus)

- S'assurer d'enregistrer le signal de code d'identification des capteurs de pression des pneus lorsque les pneus ou les jantes sont changés (page 5-33).
1. Garer le véhicule sur une surface horizontale, dans un endroit éloigné du trafic et appliquer fermement le frein de stationnement.
 2. Passer en position de stationnement (P) et arrêter le moteur.
 3. Allumer les feux de détresse.
 4. Faire descendre les passagers du véhicule et les faire attendre dans un endroit éloigné du véhicule et du trafic.
 5. Sortir le cric, la trousse à outils et la roue de secours (page 7-3).
 6. Bloquer la roue diagonalement opposée à la roue à changer. Pour bloquer une roue, placer des cales à l'avant et à l'arrière de la roue.

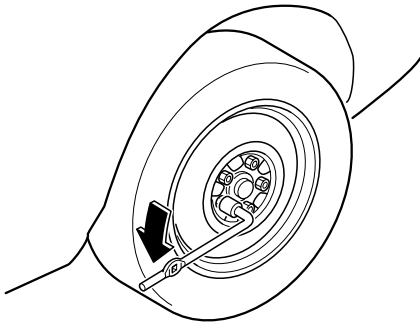


REMARQUE

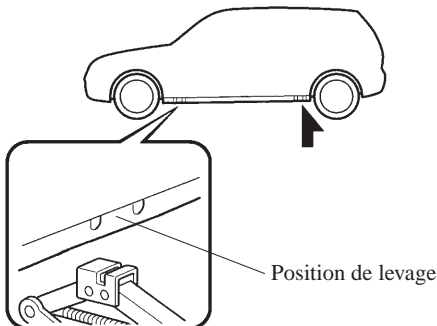
Pour caler une roue, utiliser une pierre ou un morceau de bois assez grand si possible pour bloquer la roue.

▼ Retrait d'un pneu à plat

1. Desserrer chaque écrou de roue en les tournant d'un tour dans le sens contraire des aiguilles d'une montre, mais ne pas les retirer jusqu'à ce que la roue soit soulevée du sol.



2. Placer le cric sous la position de levage la plus proche de la roue à changer.

**⚠ PRUDENCE**

N'utiliser que les positions de levage avant et arrière recommandées dans ce manuel:

Le fait d'essayer de soulever le véhicule en utilisant des positions de levage autres que celles recommandées dans ce manuel est dangereux. Le véhicule peut glisser du cric et gravement blesser ou même tuer quelqu'un. N'utiliser que les positions de levage avant et arrière recommandées dans ce manuel.

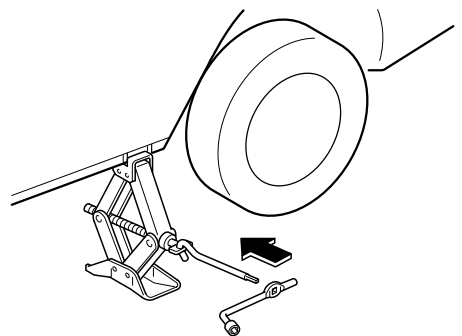
N'utiliser que le cric fourni avec ce véhicule Mazda:

L'utilisation d'un cric non conçu pour ce véhicule Mazda est dangereux. Le véhicule peut glisser du cric et causer de graves blessures.

Ne jamais placer d'objets sous le cric:

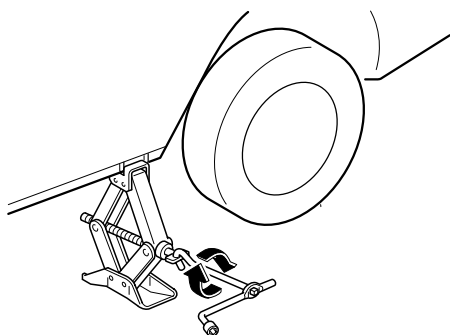
Le fait de soulever le véhicule avec un objet placé sous le cric est dangereux. Le cric risque de glisser et quelqu'un risque d'être gravement blessé par le cric ou le véhicule lorsqu'il tombe.

3. Insérer le levier de cric et fixer la clé à écrou de roue sur le cric.



Pneu à plat

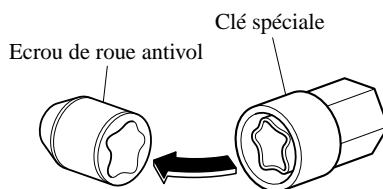
4. Tourner la clé à écrou de roue dans le sens des aiguilles d'une montre pour soulever le véhicule juste assez pour que la roue de secours puisse être installée. Avant de retirer les écrous de roue s'assurer que le véhicule est bien stable et ne risque pas de glisser ou de se déplacer.



5. Retirer les écrous de roue en les tournant dans le sens contraire des aiguilles d'une montre; puis retirer la roue et l'enjoliveur central.

▼ Ecrou de roue antivol*

Si le véhicule est équipé d'écrous de roue antivol optionnels, un d'eux est monté sur chaque roue et une clé spéciale doit être utilisée pour les retirer. Cette clé fixée à la clé à écrou de roue est rangée avec la roue de secours. Les enregistrer auprès du fabricant en remplissant la carte fournie dans la boîte à gants et en la postant dans l'enveloppe fournie. Si vous perdez cette clé, s'assurer un concessionnaire agréé Mazda ou utiliser le bon de commande du fabricant, qui se trouve avec la carte d'enregistrement.



Pour retirer l'écrou antivol

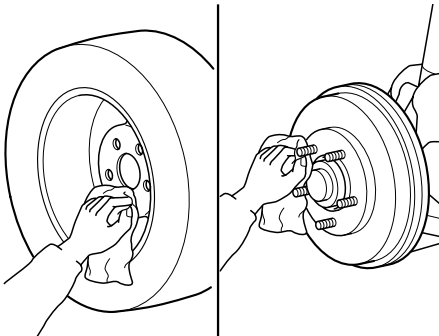
1. Obtenir la clé de l'écrou de roue antivol.
2. Placer la clé sur l'écrou, et la maintenir bien perpendiculairement sur celui-ci. Si la clé est maintenue à un angle, cela risque d'endommager la clé et l'écrou. Ne pas utiliser d'outil à air comprimé.
3. Placer la clé à écrou de roue sur la clé spéciale et appliquer une pression. Tourner la clé dans le sens contraire des aiguilles d'une montre pour retirer l'écrou.

Pour installer l'écrou

1. Placer la clé sur l'écrou, et la maintenir bien perpendiculairement sur celui-ci. Si la clé est maintenue à un angle, cela risque d'endommager la clé et l'écrou. Ne pas utiliser d'outil à air comprimé.
2. Placer la clé à écrou de roue sur la clé spéciale, appliquer une pression et tourner la clé dans le sens des aiguilles d'une montre.

▼ Installation de la roue de secours

1. Retirer toute saleté des surfaces de montage de la roue et du moyeu, et des écrous de roue, à l'aide d'un chiffon.

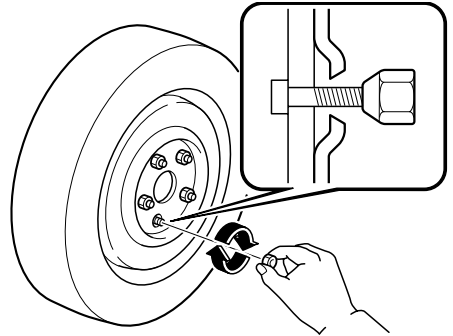


⚠ PRUDENCE

S'assurer que les surfaces de montage de la roue et du moyeu, et les écrous de roue sont propres avant de changer ou de remplacer les roues:

Lors du changement ou du remplacement de roue, le fait de ne pas retirer la saleté des surfaces de montage de la roue et du moyeu, et des écrous de roue est dangereux. Les écrous de roue peuvent se desserrer lors de la conduite et la roue peut se détacher du moyeu, causant un accident.

2. Placer la roue de secours.
3. Installer les écrous de roue avec le côté en biseau vers l'intérieur; les serrer à la main.



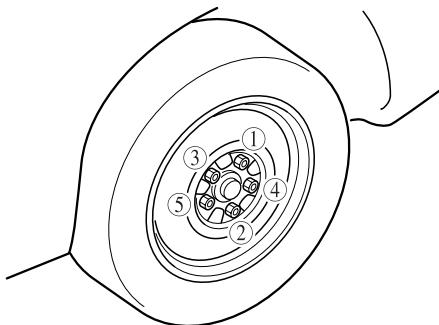
⚠ PRUDENCE

Ne pas appliquer d'huile ou de graisse aux boulons des écrous de roue et ne pas serrer les écrous de roue à un couple dépassant celui spécifié:

Le fait d'appliquer de l'huile ou de la graisse aux boulons des écrous de roue est dangereux. Les écrous de roue peuvent se desserrer lors de la conduite et la roue peut se détacher du moyeu, causant un accident. De plus, les écrous de roue risquent de s'endommager s'ils sont trop serrés.

Pneu à plat

4. Tourner la manivelle de cric dans le sens contraire des aiguilles d'une montre et abaisser le véhicule. Utiliser la clé à écrou de roue pour serrer les écrous de roue dans l'ordre indiqué.



Si l'on n'est pas certain du serrage des écrous de roue, les faire vérifier par un concessionnaire agréé Mazda.

Couple de serrage des écrous

N·m (kgf·m, ft·lbf)	88—118 (9—12, 65—87)
---------------------	----------------------

⚠ PRUDENCE

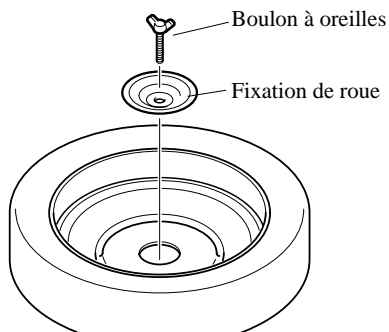
Toujours serrer les écrous de roue correctement:

Des écrous de roue incorrectement serrés ou desserrés sont dangereux. La roue peut ne pas tourner droit ou se détacher. Ceci peut faire perdre le contrôle du véhicule et causer un grave accident.

S'assurer d'installer les écrous que l'on a retirés ou de les remplacer par des écrous à pas métrique identiques:

Les boulons et écrous de roue de ce véhicule Mazda sont à pas métrique, l'utilisation d'un écrou à pas non métrique sur un boulon à pas métrique est dangereuse. Un écrou non métrique monté sur un boulon métrique ne fixera pas la roue et endommagera le boulon, ceci peut faire que la roue se détache et causer un accident.

5. Retirer l'enjoliveur central en le tapotant avec le levier de cric.
6. Ranger la roue endommagée en utilisant le boulon à oreilles pour la maintenir en place.



REMARQUE

Utiliser toujours le boulon à oreilles pour fixer la roue endommagée. Ranger le boulon de fixation de la roue utilisé pour fixer la roue de secours au même endroit où le boulon à oreilles était rangé auparavant.

7. Vérifier la pression de gonflage. Se référer au tableau de gonflage des pneus à la page 10-6.
8. Réparer le pneu crevé ou remplacer la roue de secours dès que possible.

 **PRUDENCE**

Ne pas conduire avec un pneu dont la pression de gonflage est incorrecte:

Le fait de conduire avec des pneus gonflés à une pression incorrecte est dangereux. Des pneus gonflés à une pression incorrecte peuvent affecter la conduite et entraîner un accident. Lorsque la pression de gonflage des roues conventionnelles est vérifiée, vérifier aussi la pression de gonflage de la roue de secours.

REMARQUE

(Avec système de surveillance de pression des pneus)

La roue de secours à usage temporaire ne possède pas de capteur de pression du pneu. Le voyant clignotera continuellement tant que la roue de secours à usage temporaire est utilisée (page 5-31).

REMARQUE

Pour éviter que le cric et la trousse à outils ne fassent du bruit, les ranger correctement.

Surchauffe

Si la jauge de température du moteur indique une surchauffe, la puissance du véhicule est réduite ou si un bruit de cognement ou de cliquetis est nettement audible, cela indique que le moteur surchauffe.

PRUDENCE



Couper le contact et s'assurer que le ventilateur ne tourne pas avant d'entreprendre des travaux à proximité du ventilateur de refroidissement:

Il est dangereux de travailler à proximité du ventilateur de refroidissement lorsque celui-ci fonctionne. Le ventilateur pourrait continuer à fonctionner indéfiniment, même si le moteur s'est arrêté et que la température du compartiment moteur est élevée. On risque d'être blessé gravement par les ailettes tournantes du ventilateur.



Ne pas retirer l'un des bouchons du circuit de refroidissement lorsque le moteur et le radiateur sont chauds:

Lorsque le moteur et le radiateur sont chauds, du liquide de refroidissement brûlant et de la vapeur risquent de jaillir sous pression et causer de graves blessures.

N'ouvrir le capot UNIQUEMENT que lorsque de la vapeur ne s'échappe plus du moteur:

La vapeur provenant d'un moteur qui surchauffe est dangereuse. On peut être brûlé par cette vapeur qui s'en échappe.

Si la jauge de température du moteur indique une surchauffe:

1. Se garer prudemment sur le bord de la route.
2. Passer en position de stationnement (P).
3. Tirer le frein de stationnement.
4. Eteindre le climatiseur.
5. Vérifier si du liquide de refroidissement ou de la vapeur s'échappe de sous le capot ou du compartiment moteur.

Si de la vapeur s'échappe du compartiment moteur:

Ne pas approcher de l'avant du véhicule. Arrêter le moteur.

Attendre que la vapeur se dissipe, puis ouvrir le capot et mettre le moteur en marche.

Si, ni du liquide de refroidissement, ni de la vapeur ne s'échappe:

Ouvrir le capot et laisser tourner le moteur au ralenti jusqu'à ce qu'il se refroidisse.

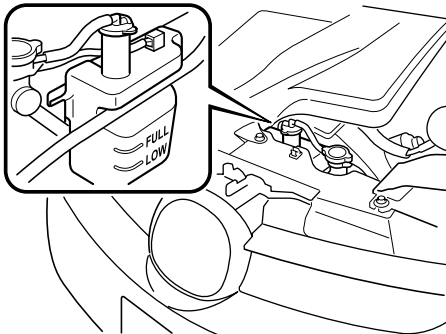
ATTENTION

Si le ventilateur de refroidissement ne fonctionne pas lorsque le moteur tourne, la température du moteur augmentera. Arrêter le moteur et faire appel à un concessionnaire agréé Mazda.

6. S'assurer que le ventilateur de refroidissement fonctionne, puis arrêter le moteur lorsque la température a baissé.
7. Lorsqu'il s'est refroidi, vérifier le niveau du liquide de refroidissement. S'il est bas, voir s'il y a des fuites de liquide de refroidissement au niveau du radiateur et des durites.

Si l'on découvre une fuite ou autres dommages, ou si du liquide de refroidissement fuit toujours:

Arrêter le moteur et faire appel à un concessionnaire agréé Mazda.



Si aucun problème n'est découvert, le moteur est refroidi et aucune fuite n'est apparente:

Faire prudemment l'appoint de liquide de refroidissement, au besoin (page 8-24).

⚠ ATTENTION

Si le moteur continue de surchauffer ou surchauffe fréquemment, faire vérifier le circuit de refroidissement. Le moteur risque d'être sérieusement endommagé si les réparations nécessaires n'y sont pas apportées. S'adresser à un concessionnaire agréé Mazda.

Démarrage d'urgence

Démarrage d'un moteur noyé

Si le moteur ne démarre pas, il peut être noyé (quantité excessive de carburant dans les cylindres).

Suivre les étapes suivantes:

1. Si le moteur ne démarre pas dans les cinq secondes au premier essai, mettre la clé sur la position LOCK, attendre dix secondes et essayer à nouveau.
2. Enfoncer la pédale d'accélérateur à fond et la maintenir dans cette position.
3. Mettre le contacteur d'allumage sur la position START et le garder à cette position—pendant dix secondes au maximum. Si le moteur démarre, relâcher immédiatement la clé et l'accélérateur pour éviter d'emballer le moteur.
4. Si le moteur ne démarre pas, le lancer—pas plus de dix secondes, sans appuyer sur la pédale d'accélérateur.

Si le moteur ne démarre toujours pas après qu'on ait effectué les opérations ci-dessus, faire vérifier le véhicule par un concessionnaire agréé Mazda.

Démarrage avec batterie de secours

Le démarrage avec une batterie de secours est dangereux s'il n'est pas fait correctement. Suivre prudemment les instructions suivantes. Si l'on est pas certain de comment réaliser un démarrage avec une batterie de secours, s'adresser à un mécanicien compétent.

PRUDENCE



Suivre ces précautions soigneusement:

Pour une manipulation sûre et correcte de la batterie, lire soigneusement les précautions suivantes avant d'utiliser ou inspecter la batterie.



S'assurer de toujours porter des lunettes de protection lorsque l'on travaille près de la batterie:

Travailler sans lunettes de protection est dangereux. Le liquide de la batterie contient de l'ACIDE SULFURIQUE qui peut causer la cécité s'il entre en contact avec vos yeux. Aussi, l'hydrogène produit pendant le fonctionnement normal de la batterie, peut s'enflammer et faire exploser la batterie.



Porter des lunettes de protection et des gants de protection pour éviter le contact avec du liquide de la batterie:

Du liquide de batterie renversé est dangereux. Le liquide de la batterie contient de l'ACIDE SULFURIQUE qui peut causer de graves blessures s'il entre en contact avec vos yeux, votre peau ou vos vêtements. Si cela se produit, se rincer immédiatement les yeux avec de l'eau pendant 15 minutes ou se laver la peau complètement et consulter un médecin.



S'assurer de toujours garder les batteries hors de portée des enfants:

Le fait de laisser des enfants jouer près d'une batterie est dangereux. Du liquide de batterie peut causer de graves blessures s'il entre en contact avec les yeux ou la peau.

Démarrage d'urgence



Ne pas laisser la borne positive (+) entrer en contact avec tout objet métallique qui risquerait de produire des étincelles:

Des flammes ou des étincelles près de cellules ouvertes de la batterie sont dangereuses. De l'hydrogène, qui est produit lors du fonctionnement normal de la batterie, peut s'enflammer et faire exploser la batterie. Une batterie qui explose peut causer de graves brûlures et blessures. Lorsque l'on travaille près d'une batterie, ne pas laisser des outils en métal entrer en contact avec la borne positive (+) ou négative (–) de la batterie.



Garder les flammes, y compris les cigarettes, et étincelles éloignées des cellules ouvertes de la batterie:

Des flammes ou des étincelles près de cellules ouvertes de la batterie sont dangereuses. De l'hydrogène, qui est produit lors du fonctionnement normal de la batterie, peut s'enflammer et faire exploser la batterie. Une batterie qui explose peut causer de graves brûlures et blessures.

Ne pas connecter de batterie de secours à une batterie gelée ou à une batterie dont le niveau est bas:

Le fait de connecter une batterie de secours à une batterie gelée ou à une batterie dont le niveau d'électrolyte est bas, est dangereux. Elle risque de se fissurer ou d'exploser, et de causer de graves blessures.

Raccorder le câble négatif à un point de masse approprié éloigné de la batterie:

Le fait de brancher l'extrémité du deuxième câble de démarrage à la borne négative (–) de la batterie déchargée est dangereux.

Une étincelle pourrait faire exploser le gaz se trouvant autour de la batterie et causer de graves blessures.

Acheminer les câbles de batterie à l'écart des pièces mobiles:

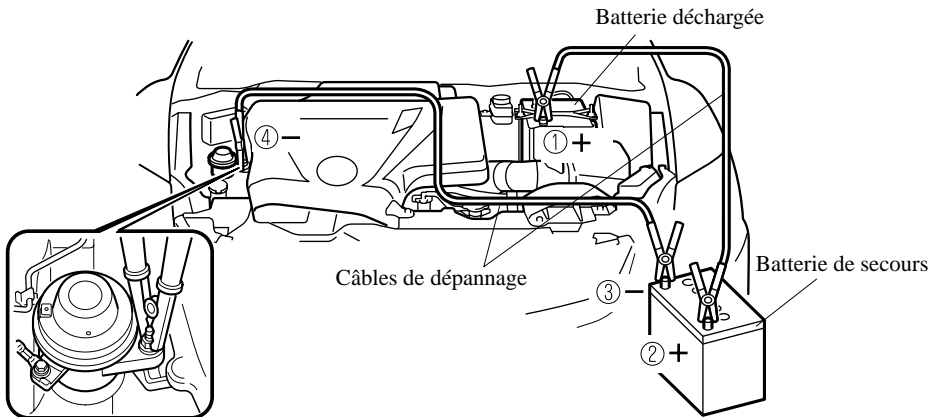
Le fait de connecter un câble de secours près de ou à une composante qui se déplace (ventilateurs de refroidissement, courroies) est dangereux. Le câble peut être heurté lorsque le moteur démarre et causer de graves blessures.

ATTENTION

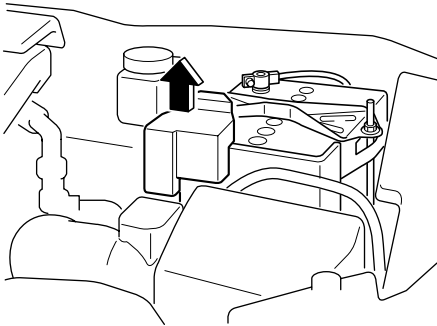
N'utiliser qu'un dispositif de secours de 12 V. L'utilisation d'une alimentation de 24 V (deux batteries connectées en série ou un générateur de 24 V) peut causer des dommages graves au moteur 12 V du démarreur, au système d'allumage et aux autres pièces du circuit électrique.

Démarrage d'urgence

Brancher les câbles dans l'ordre numérique et les débrancher dans l'ordre contraire



1. Retirer le cache de la batterie.



2. S'assurer que la batterie de secours est de 12 V et que la borne négative est mise à la masse.

3. Si la batterie de secours se trouve dans un autre véhicule, veiller à ce que les deux véhicules ne se touchent pas. Arrêter le moteur du véhicule dépanneur et couper toutes les charges électriques non indispensables des deux véhicules.

4. Raccorder les câbles exactement dans l'ordre indiqué par la figure.

- Raccorder une extrémité d'un câble à la borne positive de la batterie déchargée (1).
- Raccorder l'autre extrémité à la borne positive de la batterie de secours (2).
- Raccorder une extrémité de l'autre câble à la borne négative de la batterie de secours (3).
- Raccorder l'autre extrémité au point de masse indiqué sur l'illustration, loin de la batterie déchargée (4).

5. Démarrer le moteur du véhicule dépanneur et le laisser tourner quelques minutes. Faire démarrer ensuite le moteur de l'autre véhicule.

6. Lorsque l'on a fini, débrancher prudemment les câbles dans l'ordre inverse de celui décrit dans l'illustration.

7. Si le cache de la batterie a été retiré, le remettre dans l'ordre inverse du retrait.

Démarrage d'urgence

REMARQUE

S'assurer que les caches sont bien installés.

Démarrage en poussant

Ne pas faire démarrer la Mazda en la poussant.

REMARQUE

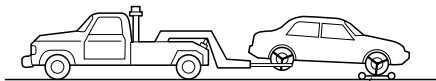
Il n'est pas possible de faire démarrer un véhicule équipé d'une boîte de vitesses automatique en le poussant.

Remorquage d'urgence

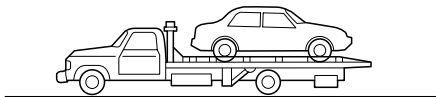
Description du remorquage

Nous recommandons de faire appel à un concessionnaire agréé Mazda ou à un service de remorquage professionnel lorsque le remorquage s'avère nécessaire.

Une méthode appropriée de levage et de remorquage est nécessaire pour éviter d'endommager le véhicule. En particulier, lorsqu'on remorque un véhicules AWD, pour lequel toutes les roues sont connectées au mécanisme d'entraînement, il est absolument essentiel de transporter correctement le véhicule pour éviter d'endommager le système d'entraînement. Toutes les lois gouvernementales et locales doivent être respectées.



Chariots porte-roues



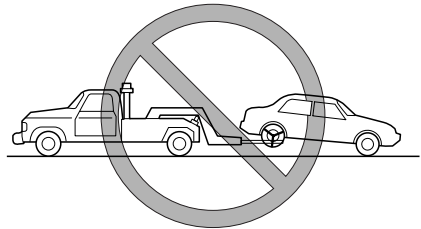
Un véhicule 2WD doit être remorqué avec les roues motrices (roues avant) soulevées du sol. Si cela n'est pas possible en raison de dommages excessifs ou autres conditions, utiliser des chariots porte-roues.

Lors du remorquage d'un véhicule à 2WD avec les roues arrière au sol, relâcher le frein de stationnement.

Un véhicule à AWD doit être remorqué avec les quatre roues soulevées du sol.

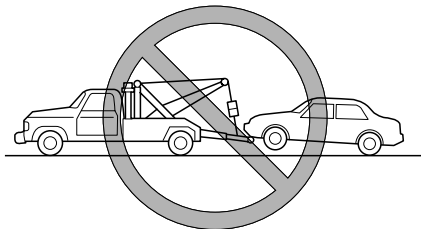
⚠ ATTENTION

Ne pas remorquer le véhicule vers l'arrière avec les roues motrices au sol. Cela risque d'endommager la boîte de vitesses.



⚠ ATTENTION

Ne pas utiliser un équipement de remorquage de type à câble. Cela risque d'endommager le véhicule. Utiliser un système à prise sous roues ou un camion à plate-forme.

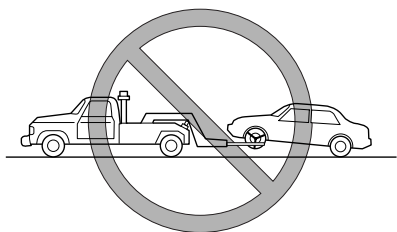


Remorquage d'urgence

⚠ PRUDENCE

Toujours remorquer un véhicule à AWD avec les quatre roues soulevées du sol:

Le remorquage d'un véhicule de AWD avec les roues avant ou arrière au sol est dangereux car cela risque d'endommager le mécanisme d'entraînement, ou le véhicule peut se déporter par rapport à la dépanneuse et causer un accident. Si le mécanisme d'entraînement a été endommagé, transporter le véhicule sur un camion à plate-forme.



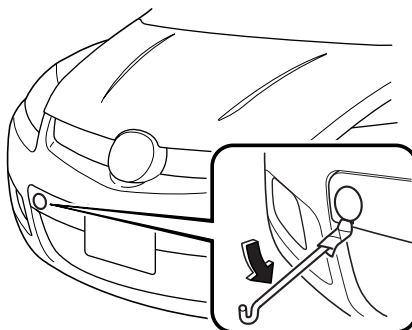
Crochets d'immobilisation

⚠ ATTENTION

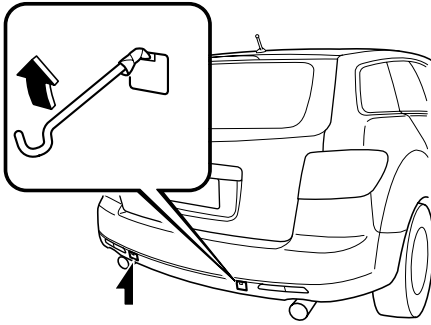
Ne pas utiliser, pour le remorquage, les crochets d'immobilisation situés sous le devant et l'arrière du véhicule. Ils sont conçus pour immobiliser le véhicule lors du transport UNIQUEMENT. Si on les utilise pour remorquer le véhicule cela endommagera le pare-chocs.

▼ Crochets d'immobilisation

1. Retirer l'anneau de d'immobilisation, la clé à écrou de roue et le levier du cric du coffre (page 7-3).
2. Envelopper le levier de cric dans un chiffon doux pour ne pas endommager le pare-chocs, puis ouvrir le capuchon situé sur les pare-chocs avant et arrière.

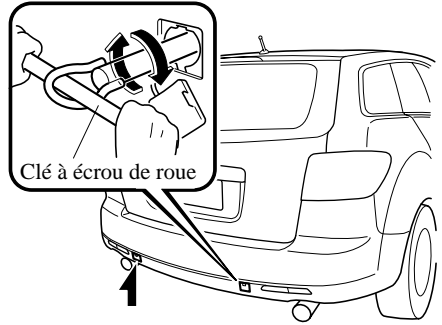
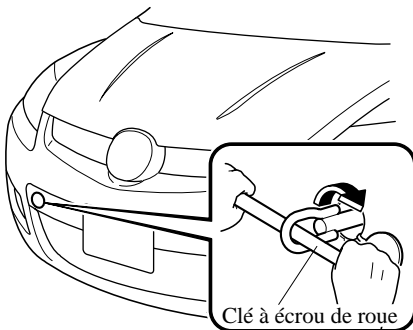


Remorquage d'urgence

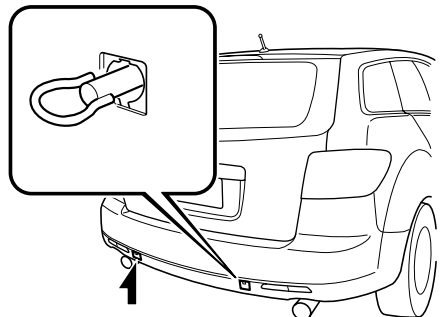
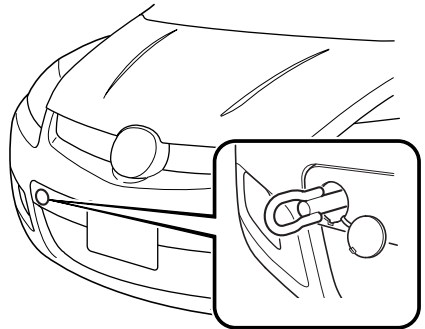

ATTENTION

Le capuchon ne peut pas être complètement retiré. Ne pas utiliser une force excessive car cela risque d'endommager le capuchon ou égratigner la surface peinte du pare-chocs.

3. Installer l'anneau d'immobilisation fermement en le tournant à l'aide de clé à écrou de roue.



4. Attacher la corde d'immobilisation à l'anneau d'immobilisation.



Remorquage d'urgence

⚠ ATTENTION

Si l'anneau d'immobilisation n'est pas correctement serré, il peut se desserrer ou se décrocher du pare-chocs lors du remorquage du véhicule. S'assurer que l'anneau d'immobilisation est fermement serré sur le pare-chocs.

Remorquage récréatif

Un exemple de “remorquage récréatif” est de remorquer le véhicule derrière une autocaravane.

La boîte de vitesses n'est pas conçue pour le remorquage de ce véhicule sur les quatre roues.

Lors du remorquage récréatif se référer à “Description du remorquage” (page 7-19) et à “Crochets d'immobilisation” (page 7-20) et bien suivre les instructions.

Comment maintenir votre véhicule Mazda en condition optimale.

Introduction	8-2
Introduction	8-2
Entretien périodique	8-3
Entretien périodique (Etats-Unis, le Canada et Puerto Rico)	8-3
Entretien périodique (Mexique)	8-9
Entretien réalisable par le propriétaire	8-18
Périodicité de l'entretien réalisable par le propriétaire	8-18
Précautions concernant l'entretien réalisable par le propriétaire	8-19
Vue générale du compartiment moteur	8-21
Huile moteur	8-22
Liquide de refroidissement du moteur	8-24
Liquide de frein	8-27
Liquide de direction assistée	8-28
Liquide de boîte de vitesses automatique	8-29
Liquide de lave-glace	8-30
Lubrification de la carrosserie	8-31
Balais d'essuie-glace	8-32
Batterie	8-36
Pneus	8-39
Ampoules	8-45
Fusibles	8-51
Soins à apporter	8-57
Pour éviter les dommages à la peinture causés par l'environnement	8-57
Entretien extérieur	8-59
Entretien de l'habitacle	8-63

Introduction

Etre extrêmement prudent, lors de l'utilisation de ce manuel pour les inspections ou l'entretien, pour ne pas se blesser ou blesser quelqu'un et pour ne pas endommager le véhicule.

Si l'on n'est pas certain de la marche à suivre décrite, il est fortement conseillé de faire faire l'opération par un garage spécialisé, de préférence chez un concessionnaire agréé Mazda.

Des techniciens formés à l'usine Mazda et des pièces d'origine Mazda garantissent le meilleur résultat. Sans cette expertise et des pièces spécialement conçues et fabriquées pour ce véhicule Mazda, un entretien inadéquat, incomplet et insuffisant peut causer des problèmes. Ceci peut endommager le véhicule et causer un accident et des blessures.

Pour des conseils d'experts et un entretien de qualité, s'adresser à un concessionnaire agréé Mazda.

Le propriétaire doit garder les preuves que l'entretien adéquat spécifié a été réalisé.

Les réclamations de garantie résultant d'un manque d'entretien, en non pas d'un défaut de matériau ou de main-d'œuvre Mazda autorisée, seront refusées.

Tout garage utilisant des pièces équivalentes aux pièces d'origine Mazda peut faire l'entretien. **Cependant nous recommandons qu'il soit toujours réalisé par un concessionnaire agréé Mazda avec des pièces Mazda d'origine.**

Entretien périodique (Etats-Unis, le Canada et Puerto Rico)

Suivre le tableau 1 si le véhicule est utilisé là où aucune des conditions suivantes ne s'applique.

- Conduite sur de courtes distances
- Conduite dans des conditions poussiéreuses
- Conduite demandant une utilisation fréquente des freins
- Conduite dans des régions où du sel d'épandage ou tout autre produit corrosif est utilisé
- Conduite sur des routes cahoteuses ou boueuses
- Périodes prolongées de ralenti ou conduite à basse vitesse
- Conduite pendant de longues périodes dans des climats froids ou extrêmement humide
- Conduite en climat très chaud
- Conduite continue en région montagneuse

Si une des conditions ci-dessous s'applique, suivre le tableau 2 (les résidents du Canada et de Puerto Rico suivront le tableau 2).

REMARQUE

Après la période indiquée, continuer de suivre l'entretien et la périodicité prescrits.

Entretien périodique

▼ Tableau 1

Périodicité	Nombre de mois ou kilométrage (milles), au premier des deux termes atteint								
	Mois	6	12	18	24	30	36	42	48
	×1000 km	12	24	36	48	60	72	84	96
	×1000 milles	7,5	15	22,5	30	37,5	45	52,5	60
MOTEUR									
Jeu des soupapes du moteur	Effectuer une inspection auditive tous les 120.000 km (75.000 milles), si les soupapes sont bruyante, ajuster								
Courroies d'entraînement (tension)						I			
Huile moteur	R	R	R	R	R	R	R	R	R
Filtre à huile du moteur	R	R	R	R	R	R	R	R	R
SYSTEME DE REFROIDISSEMENT									
Liquide de refroidissement du moteur	Type FL22*1	Remplacer aux premiers 192.000 km (120.000 milles) ou 10 ans; ensuite, remplacer tous les 96.000 km (60.000 milles) ou 5 ans							
	Autres	Remplacer aux premiers 96.000 km (60.000 milles) ou 4 ans; ensuite, remplacer tous les 2 ans							
SYSTEME DE CARBURANT									
Filtre à air						R			
Durites et canalisations de carburant*2					I				I
Tuyaux et conduites du système antipollution*2									I
SYSTEME D'ALLUMAGE									
Bougies d'allumage	Remplacer tous les 120.000 km (75.000 milles)								
CHASSIS et CARROSSERIE									
Conduites de frein, durites et raccords					I				I
Freins à disques		I			I		I		I
Pneus (Permutation)	Permuter tous les 12.000 km (7.500 milles)								
Timonerie et fonctionnement de la direction					I				I
Suspension avant et arrière, joints à rotule, et jeu axial de roulement de roues					I				I
Huile de différentiel arrière (AWD)	*3*4								
Huile de boîte de vitesses (AWD)	*4								
Soufflets cache-poussière d'arbre d'entraînement					I				I
Boulons et écrous du châssis et de la carrosserie					T				T
Boucliers thermiques du système d'échappement	Inspecter tous les 72.000 km (45.000 milles) ou 5 ans								
Tous les gonds et loquets	L	L	L	L	L	L	L	L	L

Périodicité	Nombre de mois ou kilométrage (milles), au premier des deux termes atteint								
	Mois	6	12	18	24	30	36	42	48
	×1000 km	12	24	36	48	60	72	84	96
	×1000 milles	7,5	15	22,5	30	37,5	45	52,5	60
SYSTEME DE CLIMATISEUR									
Filtre à air d'habitacle					Remplacer tous les 40.000 km (25.000 milles) ou 2 ans				

Symboles du tableau:

I: Inspecter: Inspecter et nettoyer, réparer, ajuster, faire l'appoint, ou remplacer si nécessaire.

R: Remplacer

L: Lubrifier

T: Serrer

Remarques:

- *1 Utiliser un liquide de refroidissement de type FL22 dans le cas de véhicules portant l'inscription "FL22" sur le bouchon du radiateur lui-même ou dans les environs. Utiliser un FL22 lors du remplacement du liquide de refroidissement.
- *2 Suivant la réglementation fédérale et provinciale ou de l'Etat, le manque de suivre ces points d'entretien n'annulera pas la garantie sur le système antipollution. Cependant, Mazda recommande que tous les points d'entretien soient exécutés suivant le nombre de mois ou le kilométrage (millage) recommandé, afin d'assurer une fiabilité à long terme.
- *3 Si le véhicule est utilisé principalement sous l'une des conditions suivantes, changer l'huile du différentiel arrière tous les 45.000 km (28.100 milles).
 - a) Traction d'une remorque ou utilisation d'un porte-bagage de toit
 - b) Conduite dans des conditions poussiéreuses, sablonneuses ou humides
 - c) Périodes prolongées de ralenti ou d'opération à basse vitesse
 - d) Courts déplacements répétés de moins que 16 km (10 milles)
- *4 Si les composantes ont été immergées dans l'eau, l'huile doit être changée.

Entretien périodique

▼ Tableau 2

Périodicité	Nombre de mois ou kilométrage (milles), au premier des deux termes atteint												
	Mois	4	8	12	16	20	24	28	32	36	40	44	48
	×1000 km	8	16	24	32	40	48	56	64	72	80	88	96
	×1000 milles	5	10	15	20	25	30	35	40	45	50	55	60
MOTEUR													
Jeu des soupapes du moteur		Effectuer une inspection auditive tous les 120.000 km (75.000 milles), si les soupapes sont bruyante, ajuster											
Courroies d'entraînement (tension)								I					
Huile moteur		Puerto Rico Remplacer tous les 5.000 km (3.000 milles) ou 3 mois											
		Autres		R	R	R	R	R	R	R	R	R	R
Filtre à huile du moteur		R	R	R	R	R	R	R	R	R	R	R	R
SYSTEME DE REFROIDISSEMENT													
Liquide de refroidissement du moteur		Type FL22*1 Remplacer aux premiers 192.000 km (120.000 milles) ou 10 ans; ensuite, tous les 96.000 km (60.000 milles) ou 5 ans											
		Autres		Remplacer aux premiers 96.000 km (60.000 milles) ou 4 ans; ensuite, à tous les 2 ans									
Niveau du liquide de refroidissement du moteur		I	I	I	I	I	I	I	I	I	I	I	I
SYSTEME DE CARBURANT													
Filtre à air		Puerto Rico											
		Autres							R				
Durites et canalisations de carburant*2								I					I
Tuyaux et conduites du système antipollution*2													I
SYSTEME D'ALLUMAGE													
Bougies d'allumage		ETAT-UNIS Remplacer tous les 96.000 km (60.000 milles)											
		Autres*3		Remplacer tous les 120.000 km (75.000 milles)									
SYSTEME ELECTRIQUE													
Fonctionnement de tous les éclairages		I	I	I	I	I	I	I	I	I	I	I	I

Entretien périodique

Périodicité	Nombre de mois ou kilométrage (milles), au premier des deux termes atteint												
	Mois	4	8	12	16	20	24	28	32	36	40	44	48
	×1000 km	8	16	24	32	40	48	56	64	72	80	88	96
	×1000 milles	5	10	15	20	25	30	35	40	45	50	55	60
CHASSIS et CARROSSERIE													
Conduites de frein, durites et raccords							I						I
Niveau du liquide de frein	I	I	I	I	I	I	I	I	I	I	I	I	I
Freins à disques			I				I			I			I
Pneus (Permutation)	Permuter tous les 8.000 km (5.000 milles)												
Pression de gonflage des pneus et usure des pneus	I	I	I	I	I	I	I	I	I	I	I	I	I
Timonerie et fonctionnement de la direction							I						I
Niveau du liquide de direction assistée	I	I	I	I	I	I	I	I	I	I	I	I	I
Suspension avant et arrière, joints à rotule, et jeu axial de roulement de roues							I						I
Huile de différentiel arrière (AWD)	*4*5												
Huile de boîte de vitesses (AWD)	*5												
Soufflets cache-poussière d'arbre d'entraînement							I						I
Boulons et écrous du châssis et de la carrosserie							T						T
Boucliers thermiques du système d'échappement	Inspecter tous les 72.000 km (45.000 milles) ou 5 ans												
Tous les gonds et loquets	L	L	L	L	L	L	L	L	L	L	L	L	L
Niveau du liquide de lavage	I	I	I	I	I	I	I	I	I	I	I	I	I

Entretien périodique

Périodicité	Nombre de mois ou kilométrage (milles), au premier des deux termes atteint												
	Mois	4	8	12	16	20	24	28	32	36	40	44	48
	×1000 km	8	16	24	32	40	48	56	64	72	80	88	96
	×1000 milles	5	10	15	20	25	30	35	40	45	50	55	60
SYSTEME DE CLIMATISEUR													
Filtre à air d'habitacle				Remplacer tous les 40.000 km (25.000 milles) ou 2 ans									

Symboles du tableau:

I: Inspecter: Inspecter et nettoyer, réparer, ajuster, faire l'appoint, ou remplacer si nécessaire.

R: Remplacer

L: Lubrifier

T: Serrer

Remarques:

- *1 Utiliser un liquide de refroidissement de type FL22 dans le cas de véhicules portant l'inscription "FL22" sur le bouchon du radiateur lui-même ou dans les environs. Utiliser un FL22 lors du remplacement du liquide de refroidissement.
- *2 Suivant la réglementation fédérale et provinciale ou de l'Etat, le manque de suivre ces points d'entretien n'annulera pas la garantie sur le système antipollution. Cependant, Mazda recommande que tous les points d'entretien soient exécutés suivant le nombre de mois ou le kilométrage (millage) recommandé, afin d'assurer une fiabilité à long terme.
- *3 Si le véhicule est utilisé principalement sous l'une des conditions suivantes, changer les bougies d'allumage tous les 96.000 km (60.000 milles) au maximum.
 - a) Conduite sur de courtes distances
 - b) Périodes prolongées de ralenti ou conduite à basse vitesse
 - c) Conduite pendant de longues périodes dans des climats froids ou extrêmement humide
- *4 Si le véhicule est utilisé principalement sous l'une des conditions suivantes, changer l'huile du différentiel arrière tous les 45.000 km (28.100 milles).
 - a) Traction d'une remorque ou utilisation d'un porte-bagage de toit
 - b) Conduite dans des conditions poussiéreuses, sablonneuses ou humides
 - c) Périodes prolongées de ralenti ou d'opération à basse vitesse
 - d) Courts déplacements répétés de moins que 16 km (10 milles)
- *5 Si les composantes ont été immergées dans l'eau, l'huile doit être changée.

Entretien périodique (Mexique)

Suivre le tableau 1 si le véhicule est utilisé là où aucune des conditions suivantes ne s'applique.

- Conduite sur de courtes distances
- Conduite dans des conditions poussiéreuses
- Conduite demandant une utilisation fréquente des freins
- Conduite dans des régions où du sel d'épandage ou tout autre produit corrosif est utilisé
- Conduite sur des routes cahoteuses ou boueuses
- Périodes prolongées de ralenti ou conduite à basse vitesse
- Conduite pendant de longues périodes dans des climats froids ou extrêmement humide
- Conduite en climat très chaud
- Conduite continue en région montagneuse

Si une des conditions ci-dessous s'applique, suivre le tableau 2.

REMARQUE

Après la période indiquée, continuer de suivre l'entretien et la périodicité prescrits.

Entretien périodique

▼ Tableau 1

Périodicité	Nombre de mois ou kilométrage, au premier des deux termes atteint												
	Mois	6	12	18	24	30	36	42	48	54	60	66	72
	×1000 km	10	20	30	40	50	60	70	80	90	100	110	120
MOTEUR													
Jeu des soupapes du moteur		Effectuer une inspection auditive tous les 120.000 km, si les soupapes sont bruyante, ajuster											
Courroies d'entraînement					I				I				I
Huile moteur		R	R	R	R	R	R	R	R	R	R	R	R
Filtre à huile du moteur		R	R	R	R	R	R	R	R	R	R	R	R
SYSTEME DE REFROIDISSEMENT													
Système de refroidissement					I				I				I
Liquide de refroidissement du moteur		Type FL22*1	Remplacer aux premiers 190.000 km ou 10 ans; ensuite, remplacer tous les 60.000 km ou 3 ans										
		Autres				R				R			
SYSTEME DE CARBURANT													
Filtre à air			R		R		R		R		R		R
Durites et canalisations de carburant					I *2				I *2				I
Tuyaux et conduites du système antipollution					I *2				I *2				I
Filtre à carburant					R				R				R
SYSTEME D'ALLUMAGE													
Bougies d'allumage		Remplacer tous les 60.000 km											
CHASSIS et CARROSSERIE													
Conduites de frein, durites et raccords			I		I		I		I		I		I
Niveau du liquide de frein		I	I	I		I	I	I		I	I	I	
Liquide de frein					R				R				R
Freins à disques		I	I	I	I	I	I	I	I	I	I	I	I
Pneus (Permutation)		Permuter tous les 10.000 km											
Pression de gonflage des pneus et usure des pneus		I	I	I	I	I	I	I	I	I	I	I	I
Timonerie et fonctionnement de la direction		I	I	I	I	I	I	I	I	I	I	I	I
Niveau du liquide de direction assistée		I	I	I	I	I	I	I	I	I	I	I	I
Suspension avant et arrière, joints à rotule, et jeu axial de roulement de roues			I		I		I		I		I		I
Huile de différentiel arrière (AWD)		*3*4											
Huile de boîte de vitesses (AWD)		*4											
Soufflets cache-poussière d'arbre d'entraînement			I		I		I		I		I		I
Boulons et écrous du châssis et de la carrosserie			T		T		T		T		T		T
Boucliers thermiques du système d'échappement			I		I		I		I		I		I
Tous les gonds et loquets		L	L	L	L	L	L	L	L	L	L	L	L
Niveau du liquide de lavage		I	I	I	I	I	I	I	I	I	I	I	I

Entretien périodique

Périodicité	Nombre de mois ou kilométrage, au premier des deux termes atteint												
	Mois	6	12	18	24	30	36	42	48	54	60	66	72
	×1000 km	10	20	30	40	50	60	70	80	90	100	110	120
SYSTEME DE CLIMATISEUR													
Filtre à air d'habitacle					R				R				R

Symboles du tableau:

I: Inspecter: Inspecter et nettoyer, réparer, ajuster, faire l'appoint, ou remplacer si nécessaire.

R: Remplacer

L: Lubrifier

C: Nettoyer

T: Serrer

Remarques:

- *1 Utiliser un liquide de refroidissement de type FL22 dans le cas de véhicules portant l'inscription "FL22" sur le bouchon du radiateur lui-même ou dans les environs. Utiliser un FL22 lors du remplacement du liquide de refroidissement.
- *2 Suivant la réglementation fédérale et provinciale ou de l'Etat, le manque de suivre ces points d'entretien n'annulera pas la garantie sur le système antipollution. Cependant, Mazda recommande que tous les points d'entretien soient exécutés suivant l'intervalle de temps ou le kilométrage recommandé, afin d'assurer une fiabilité à long terme.
- *3 Si le véhicule est utilisé principalement sous l'une des conditions suivantes, changer l'huile du différentiel arrière tous les 40.000 km.
 - a) Traction d'une remorque ou utilisation d'un porte-bagage de toit
 - b) Conduite dans des conditions poussiéreuses, sablonneuses ou humides
 - c) Périodes prolongées de ralenti ou d'opération à basse vitesse
 - d) Courts déplacements répétés de moins que 16 km
- *4 Si les composantes ont été immergées dans l'eau, l'huile doit être changée.

Entretien périodique

▼ Tableau 2

Périodicité	Nombre de mois ou kilométrage, au premier des deux termes atteint												
	Mois	3	6	9	12	15	18	21	24	27	30	33	36
	×1000 km	5	10	15	20	25	30	35	40	45	50	55	60
MOTEUR													
Jeu des soupapes du moteur		Effectuer une inspection auditive tous les 120.000 km, si les soupapes sont bruyante, ajuster											
Courroies d'entraînement									I				
Huile moteur		R	R	R	R	R	R	R	R	R	R	R	R
Filtre à huile du moteur		R	R	R	R	R	R	R	R	R	R	R	R
SYSTEME DE REFROIDISSEMENT													
Système de refroidissement									I				
Liquide de refroidissement du moteur		Type FL22*1	Remplacer aux premiers 190.000 km ou 10 ans; ensuite, remplacer tous les 60.000 km ou 3 ans										
		Autres								R			
Niveau du liquide de refroidissement du moteur		I	I	I	I	I	I	I	I	I	I	I	I
SYSTEME DE CARBURANT													
Filtre à air			C		R		C		R		C		R
Durites et canalisations de carburant									I*2				
Tuyaux et conduites du système antipollution									I*2				
Filtre à carburant									R				
SYSTEME D'ALLUMAGE													
Bougies d'allumage		Remplacer tous les 60.000 km											
SYSTEME ELECTRIQUE													
Fonctionnement de tous les éclairages		I	I	I	I	I	I	I	I	I	I	I	I

Entretien périodique

Périodicité	Nombre de mois ou kilométrage, au premier des deux termes atteint													
	Mois	3	6	9	12	15	18	21	24	27	30	33	36	
	×1000 km	5	10	15	20	25	30	35	40	45	50	55	60	
CHASSIS et CARROSSERIE														
Conduites de frein, durites et raccords					I				I					I
Niveau du liquide de frein		I			I		I				I			I
Liquide de frein									R					
Freins à disques		I			I		I		I		I			I
Pneus (Permutation)	Permuter tous les 10.000 km													
Pression de gonflage des pneus et usure des pneus		I			I		I		I		I			I
Timonerie et fonctionnement de la direction		I			I		I		I		I			I
Niveau du liquide de direction assistée		I			I		I		I		I			I
Suspension avant et arrière, joints à rotule, et jeu axial de roulement de roues					I				I					I
Huile de différentiel arrière (AWD)	*3*4													
Huile de boîte de vitesses (AWD)	*4													
Soufflets cache-poussière d'arbre d'entraînement					I				I					I
Boulons et écrous du châssis et de la carrosserie					T				T					T
Boucliers thermiques du système d'échappement					I				I					I
Tous les gonds et loquets		L			L		L		L		L			L
Niveau du liquide de lavage		I			I		I		I		I			I

Entretien périodique

Périodicité	Nombre de mois ou kilométrage, au premier des deux termes atteint												
	Mois	3	6	9	12	15	18	21	24	27	30	33	36
	×1000 km	5	10	15	20	25	30	35	40	45	50	55	60
SYSTEME DE CLIMATISEUR													
Filtre à air d'habitacle					R				R				R

Symboles du tableau:

I: Inspecter: Inspecter et nettoyer, réparer, ajuster, faire l'appoint, ou remplacer si nécessaire.

R: Remplacer

L: Lubrifier

C: Nettoyer

T: Serrer

Remarques:

- *1 Utiliser un liquide de refroidissement de type FL22 dans le cas de véhicules portant l'inscription "FL22" sur le bouchon du radiateur lui-même ou dans les environs. Utiliser un FL22 lors du remplacement du liquide de refroidissement.
- *2 Suivant la réglementation fédérale et provinciale ou de l'Etat, le manque de suivre ces points d'entretien n'annulera pas la garantie sur le système antipollution. Cependant, Mazda recommande que tous les points d'entretien soient exécutés suivant l'intervalle de temps ou le kilométrage recommandé, afin d'assurer une fiabilité à long terme.
- *3 Si le véhicule est utilisé principalement sous l'une des conditions suivantes, changer l'huile du différentiel arrière tous les 40.000 km.
 - a) Traction d'une remorque ou utilisation d'un porte-bagage de toit
 - b) Conduite dans des conditions poussiéreuses, sablonneuses ou humides
 - c) Périodes prolongées de ralenti ou d'opération à basse vitesse
 - d) Courts déplacements répétés de moins que 16 km
- *4 Si les composantes ont été immergées dans l'eau, l'huile doit être changée.

Entretien périodique

(Suite)

Périodicité	Nombre de mois ou kilométrage, au premier des deux termes atteint												
	Mois	39	42	45	48	51	54	57	60	63	66	69	72
	×1000 km	65	70	75	80	85	90	95	100	105	110	115	120
MOTEUR													
Jeu des soupapes du moteur		Effectuer une inspection auditive tous les 120.000 km, si les soupapes sont bruyante, ajuster											
Courroies d'entraînement					I								I
Huile moteur		R	R	R	R	R	R	R	R	R	R	R	R
Filtre à huile du moteur		R	R	R	R	R	R	R	R	R	R	R	R
SYSTEME DE REFROIDISSEMENT													
Système de refroidissement					I								I
Liquide de refroidissement du moteur		Type FL22*1	Remplacer aux premiers 190.000 km ou 10 ans; ensuite, remplacer tous les 60.000 km ou 3 ans										
		Autres				R							
Niveau du liquide de refroidissement du moteur		I	I	I	I	I	I	I	I	I	I	I	I
SYSTEME DE CARBURANT													
Filtre à air			C		R		C		R		C		R
Durites et canalisations de carburant					I *2								I
Tuyaux et conduites du système antipollution					I *2								I
Filtre à carburant					R								R
SYSTEME D'ALLUMAGE													
Bougies d'allumage		Remplacer tous les 60.000 km											
SYSTEME ELECTRIQUE													
Fonctionnement de tous les éclairages		I	I	I	I	I	I	I	I	I	I	I	I

Entretien périodique

Périodicité	Nombre de mois ou kilométrage, au premier des deux termes atteint												
	Mois	39	42	45	48	51	54	57	60	63	66	69	72
	×1000 km	65	70	75	80	85	90	95	100	105	110	115	120
CHASSIS et CARROSSERIE													
Conduites de frein, durites et raccords				I					I				I
Niveau du liquide de frein		I					I		I		I		
Liquide de frein				R									R
Freins à disques		I		I			I		I		I		I
Pneus (Permutation)	Permuter tous les 10.000 km												
Pression de gonflage des pneus et usure des pneus		I		I			I		I		I		I
Timonerie et fonctionnement de la direction		I		I			I		I		I		I
Niveau du liquide de direction assistée		I		I			I		I		I		I
Suspension avant et arrière, joints à rotule, et jeu axial de roulement de roues				I					I				I
Huile de différentiel arrière (AWD)	*3*4												
Huile de boîte de vitesses (AWD)	*4												
Soufflets cache-poussière d'arbre d'entraînement				I					I				I
Boulons et écrous du châssis et de la carrosserie				T					T				T
Boucliers thermiques du système d'échappement				I					I				I
Tous les gonds et loquets		L		L			L		L		L		L
Niveau du liquide de lavage		I		I			I		I		I		I

Entretien périodique

Périodicité	Nombre de mois ou kilométrage, au premier des deux termes atteint												
	Mois	39	42	45	48	51	54	57	60	63	66	69	72
	×1000 km	65	70	75	80	85	90	95	100	105	110	115	120
SYSTEME DE CLIMATISEUR													
Filtre à air d'habitacle					R				R				R

Symboles du tableau:

I: Inspecter: Inspecter et nettoyer, réparer, ajuster, faire l'appoint, ou remplacer si nécessaire.

R: Remplacer

L: Lubrifier

C: Nettoyer

T: Serrer

Remarques:

- *1 Utiliser un liquide de refroidissement de type FL22 dans le cas de véhicules portant l'inscription "FL22" sur le bouchon du radiateur lui-même ou dans les environs. Utiliser un FL22 lors du remplacement du liquide de refroidissement.
- *2 Suivant la réglementation fédérale et provinciale ou de l'Etat, le manque de suivre ces points d'entretien n'annulera pas la garantie sur le système antipollution. Cependant, Mazda recommande que tous les points d'entretien soient exécutés suivant l'intervalle de temps ou le kilométrage recommandé, afin d'assurer une fiabilité à long terme.
- *3 Si le véhicule est utilisé principalement sous l'une des conditions suivantes, changer l'huile du différentiel arrière tous les 40.000 km.
 - a) Traction d'une remorque ou utilisation d'un porte-bagage de toit
 - b) Conduite dans des conditions poussiéreuses, sablonneuses ou humides
 - c) Périodes prolongées de ralenti ou d'opération à basse vitesse
 - d) Courts déplacements répétés de moins que 16 km
- *4 Si les composantes ont été immergées dans l'eau, l'huile doit être changée.

Périodicité de l'entretien réalisable par le propriétaire

Le propriétaire ou un mécanicien qualifié doit faire ces inspections à la périodicité décrite de manière à assurer un fonctionnement sécuritaire et sans problème.

Notifier au plus tôt un concessionnaire agréé Mazda ou un mécanicien qualifié de tout problème.

▼ Au moment de faire le plein

- Niveau de liquide de frein (page 8-27)
- Niveau de liquide de refroidissement du moteur (page 8-24)
- Niveau d'huile moteur (page 8-23)
- Niveau de liquide de lave-glace (page 8-30)

▼ Au moins une fois par mois

Pression de gonflage des pneus (page 8-39)

▼ Au moins deux fois par an (Par exemple, au printemps et en automne)

- Niveau de liquide de boîte de vitesses automatique (page 8-29)
- Niveau du liquide de direction assistée (page 8-28)

Les opérations suivantes peuvent être réalisées si l'on a une certaine connaissance mécanique et quelques outils élémentaires, et en suivant à la lettre les instructions de ce manuel.

- Liquide de refroidissement du moteur (page 8-24)
- Huile moteur (page 8-22)

Entretien réalisable par le propriétaire

Précautions concernant l'entretien réalisable par le propriétaire

Un entretien inadéquat ou incomplet peut causer des problèmes. Cette section donne les instructions concernant les opérations facilement réalisables.

Tel qu'indiqué à l'Introduction (page 8-2), plusieurs de ces opérations ne peuvent être réalisées que par un mécanicien qualifié à l'aide d'outils spéciaux.

Un entretien incorrect effectué par le propriétaire pendant la période de garantie peut affecter la validité de la garantie. Pour plus de détails, se référer au manuel de garantie fourni avec le véhicule. Si l'on n'est pas certain de la marche à suivre pour l'opération d'entretien ou de réparation, faire faire l'opération par un concessionnaire agréé Mazda.

La mise au rebut des huiles et liquides usés est réglementée par de strictes lois de protection de l'environnement. Veiller à les mettre au rebut de manière adéquate avec égards pour l'environnement.

Il est recommandé de confier les changements d'huile et de liquide à un concessionnaire agréé Mazda.

Entretien réalisable par le propriétaire

PRUDENCE

Ne pas effectuer les travaux d'entretien si vous n'avez pas les connaissances ou l'expérience nécessaire, ou que vous ne disposez pas des outils appropriés. Confier l'entretien à un technicien qualifié:

Faire l'entretien d'un véhicule est dangereux s'il n'est pas fait correctement. On risque d'être gravement blessé lorsqu'on réalise certaines opérations d'entretien.

Si l'on doit travailler dans le compartiment moteur alors que le moteur tourne, retirer tous ses bijoux (en particulier les bagues, bracelets, montres et colliers) et toute cravate, écharpe et tout vêtement ample, avant de s'approcher du moteur ou du ventilateur de refroidissement qui risque de se mettre en marche soudainement:

Travailler dans le compartiment moteur lorsque le moteur tourne est dangereux.

Cela est encore plus dangereux si l'on porte des bijoux ou des vêtements amples.

Ces derniers peuvent être pris par des pièces en mouvement et causer des blessures.

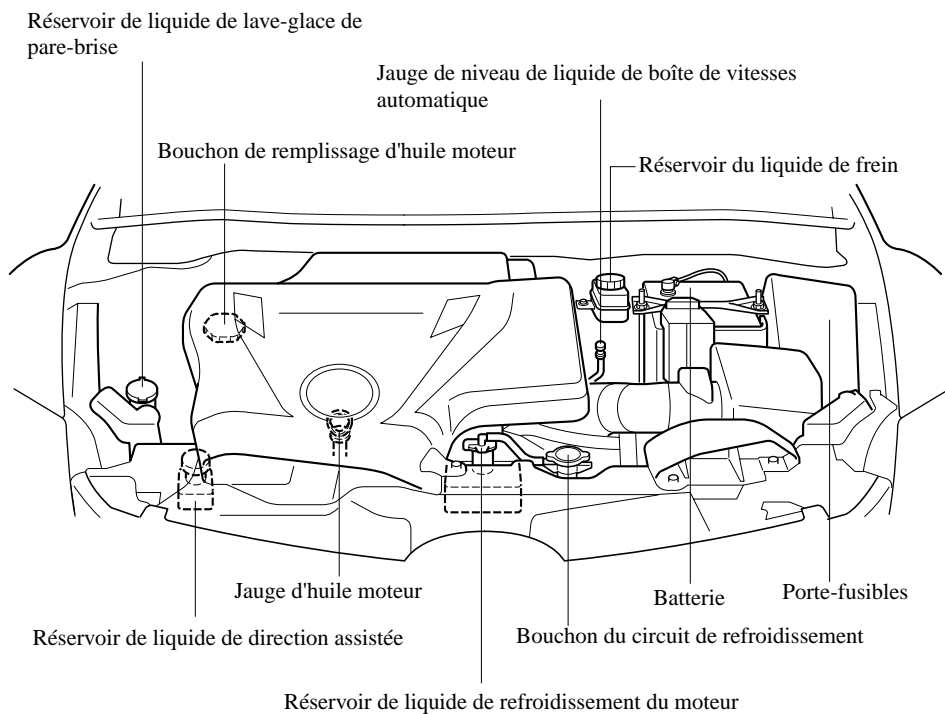
Couper le contact et s'assurer que le ventilateur ne tourne pas avant d'entreprendre des travaux à proximité du ventilateur de refroidissement:

Il est dangereux de travailler à proximité du ventilateur de refroidissement lorsque celui-ci fonctionne. Le ventilateur pourrait continuer à fonctionner indéfiniment, même si le moteur s'est arrêté et que la température du compartiment moteur est élevée. On risque d'être blessé gravement par les ailettes tournantes du ventilateur.

Ne rien laisser dans le compartiment moteur:

Une fois la vérification ou l'entretien dans le compartiment moteur terminé, ne pas laisser d'éléments tels que des outils ou des chiffons dans le compartiment moteur.

Les outils et autres éléments laissés dans le compartiment moteur peuvent endommager le moteur ou entraîner un incendie occasionnant un accident inattendu.

Vue générale du compartiment moteur

Entretien réalisable par le propriétaire

Huile moteur

REMARQUE

Les changements d'huile moteur devraient être faits par un concessionnaire agréé Mazda.

▼ Huile moteur recommandée

Utiliser l'huile moteur SAE 5W-30.

Les étiquettes sur les contenants d'huile moteur comportent une information importante.

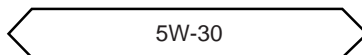
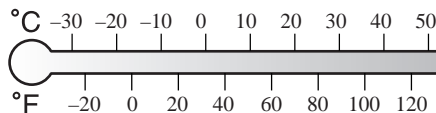
Elles améliorent l'économie de carburant en réduisant la quantité de carburant consommée par la friction du moteur.

Etats-Unis et Canada



(ILSAC)

Utiliser uniquement les huiles “certifiées pour moteurs à essence” par le American Petroleum Institute (API). Une huile affichant cette marque de commerce est conforme aux normes de protection du système antipollution et du moteur actuel ainsi qu'aux exigences d'économie de carburant du International Lubricant Standardization and Approval Committee (ILSAC), englobant les fabricants d'automobiles japonais et américains.



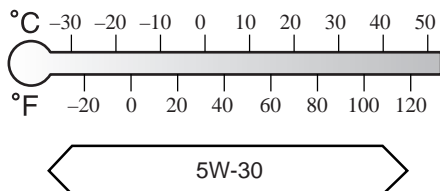
Excepté aux Etats-Unis et au Canada



(ILSAC)

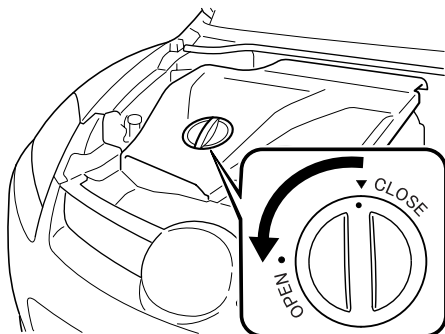
Entretien réalisable par le propriétaire

La désignation de qualité “SM” ou “ILSAC” doit être indiquée sur l'étiquette.

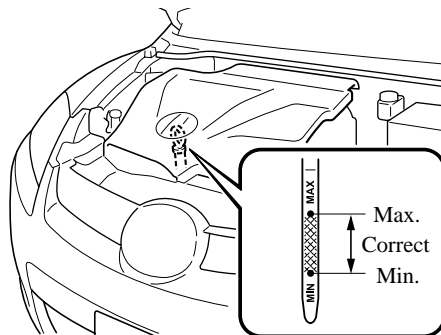


▼ Vérification du niveau d'huile moteur

1. Veiller à ce que le véhicule se trouve sur une surface horizontale.
2. Réchauffer le moteur jusqu'à ce qu'il atteigne sa température normale de fonctionnement.
3. Arrêter le moteur et attendre au moins 5 minutes afin de laisser l'huile retourner dans le demi-carter inférieur.
4. Ouvrir le bouchon.



5. Retirer la jauge, l'essuyer et l'introduire à nouveau à fond.



6. Retirer à nouveau la jauge et vérifier le niveau.
Il est adéquat s'il se trouve entre “MIN” et “MAX”.
Mais s'il est près ou plus bas que “MIN”, ajouter assez d'huile pour porter le niveau à “MAX”.

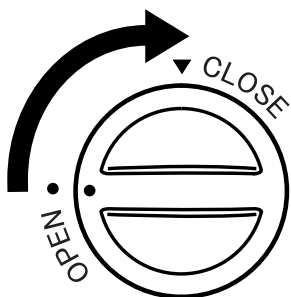
ATTENTION

Ne pas ajouter d'huile au-delà de MAX. Cela pourrait endommager le moteur.

7. S'assurer que le joint torique sur la jauge est placé correctement avant de réinsérer la jauge.
8. Réintroduire la jauge à fond.

Entretien réalisable par le propriétaire

9. Fermer le bouchon.



REMARQUE

Pour refermer le bouchon d'huile du moteur, le positionner en mettant la marque (●) alignée à la position OPEN (●), puis le tourner sur la position CLOSE (▼).

Liquide de refroidissement du moteur

▼ Vérification du niveau de liquide de refroidissement

! PRUDENCE

Ne pas utiliser une allumette ou autre flamme vive dans le compartiment moteur. NE PAS FAIRE L'APPOINT DE LIQUIDE DE REFROIDISSEMENT LORSQUE LE MOTEUR EST CHAUD:

Un moteur chaud est dangereux. Si le moteur a tourné, les composantes dans le compartiment moteur peuvent être très chaudes. On risque de se brûler. Inspecter avec précautions le liquide de refroidissement dans le réservoir de liquide de refroidissement, mais ne pas l'ouvrir.



✖ Couper le contact et s'assurer que le ventilateur ne tourne pas avant d'entreprendre des travaux à proximité du ventilateur de refroidissement:

Il est dangereux de travailler à proximité du ventilateur de refroidissement lorsque celui-ci fonctionne. Le ventilateur pourrait continuer à fonctionner indéfiniment, même si le moteur s'est arrêté et que la température du compartiment moteur est élevée. On risque d'être blessé gravement par les ailettes tournantes du ventilateur.

Entretien réalisable par le propriétaire

PRUDENCE



Ne pas retirer le bouchon du système de refroidissement lorsque le moteur et le radiateur sont chauds:

Lorsque le moteur et le radiateur sont chauds, du liquide de refroidissement brûlant et de la vapeur risquent de jaillir sous pression et causer de graves blessures.

REMARQUE

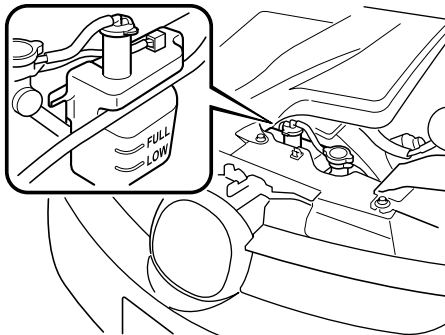
Les changements de liquide de refroidissement du moteur devraient être faits par un concessionnaire agréé Mazda.

Vérifier la protection contre le gel et le niveau du liquide de refroidissement dans le réservoir de liquide de refroidissement au moins une fois par an—au début de l'hiver—et avant de partir pour une région où la température risque de descendre en dessous de 0°C (32°F).

Vérifier l'état et les raccords de toutes les durites du circuit de refroidissement et les durites du chauffage.

Remplacer toute durite gonflée ou détériorée.

Le liquide doit remplir le radiateur et être entre les repères FULL (plein) et LOW (niveau bas) dans le réservoir lorsque le moteur est froid.



Si le niveau se trouve au niveau ou à proximité du repère LOW, ajouter suffisamment de liquide de refroidissement spécifié dans le réservoir de liquide de refroidissement pour la protection contre le gel et la corrosion et porter le niveau jusqu'au repère FULL.

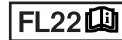
Entretien réalisable par le propriétaire

ATTENTION

- Le liquide de refroidissement abîme la peinture.
Rincer immédiatement tout liquide qui s'est renversé.
- N'utiliser que de l'eau douce (deminéralisée) pour le mélange de liquide de refroidissement. De l'eau contenant des minéraux diminue l'efficacité du liquide de refroidissement.
- Ne pas ajouter de l'eau uniquement. Toujours ajouter le mélange correct de liquide de refroidissement.
- Le moteur du véhicule comporte des pièces en aluminium et elles doivent être protégées par un liquide à l'éthylène-glycol afin d'éviter qu'elles ne soient endommagées par la corrosion ou le gel.
- **NÉ PAS UTILISER** de liquide de refroidissement contenant de l'alcool, du méthanol, du borate ou du silicate.
Ces liquides de refroidissement peuvent endommager le circuit de refroidissement.
- **NÉ PAS MELANGER** d'alcool ou de méthanol avec le liquide de refroidissement. Cela risque d'endommager le circuit de refroidissement.
- Ne pas utiliser une solution contenant plus de 60 pour cent d'antigel.
Cela réduirait son efficacité.

REMARQUE

Si l'indication "FL22" apparaît sur ou près du bouchon du système de refroidissement, utiliser un liquide de refroidissement de type FL22. Si un liquide de refroidissement d'un autre type que le FL22 est utilisé, il doit être remplacé à plus bref intervalle que ceux spécifiés selon l'entretien périodique (page 8-3).



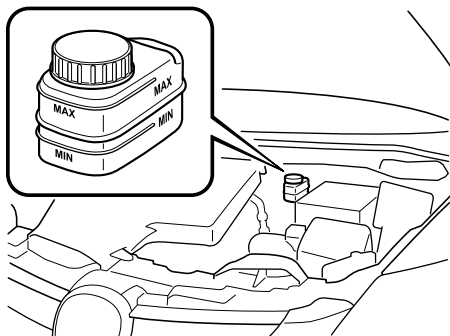
Si le réservoir de liquide de refroidissement est vide ou qu'il doit être fréquemment rempli de nouveau liquide de refroidissement, consulter un concessionnaire agréé Mazda.

Liquide de frein

▼ Vérification du niveau du liquide de frein

Vérifier périodiquement le niveau du liquide dans le réservoir. Le niveau doit être gardé au niveau MAX.

Le niveau baisse normalement lorsque la distance parcourue augmente, en raison de l'usure des garnitures de freins. Si le niveau du liquide est excessivement bas, faire vérifier le circuit de freinage par un concessionnaire agréé Mazda.



▼ Appoint de liquide de frein

⚠ PRUDENCE

Faire attention de ne pas renverser de liquide de frein sur soi ou sur le moteur:

Du liquide de frein renversé est dangereux. S'il entre en contact avec les yeux, cela peut causer de graves blessures. Dans ce cas, se rincer immédiatement les yeux avec de l'eau et consulter un médecin. Du liquide de frein renversé sur un moteur chaud peut causer un incendie.

Si le niveau du liquide de frein est bas, faire contrôler les freins:

Si le niveau du liquide de frein est bas, ceci est dangereux. Un niveau bas peut indiquer une usure des plaquettes de frein ou une fuite du système de freinage. Les freins risquent de ne pas fonctionner et cela peut causer un accident.

Si le niveau du liquide est bas, ajouter du liquide jusqu'au repère MAX.

Avant d'ajouter du liquide, nettoyer soigneusement la zone entourant le bouchon du réservoir.

Entretien réalisable par le propriétaire

ATTENTION

- Le liquide de frein endommage les surfaces peintes. Si du liquide de frein entre en contact avec une surface peinte, le laver immédiatement avec de l'eau.
- L'utilisation d'un liquide de frein autre que celui spécifié (page 10-4) endommagera le système. Le mélange de liquides différents endommage aussi le système. Si l'on doit rajouter fréquemment du liquide de frein, s'adresser à un concessionnaire agréé Mazda.

Liquide de direction assistée

▼ Vérification du niveau de liquide de direction assistée

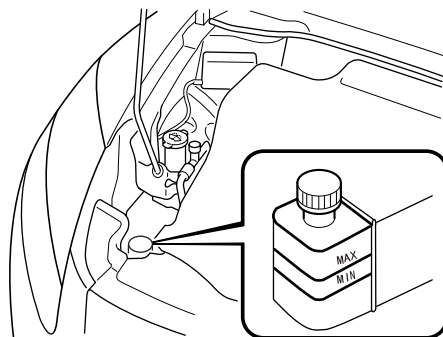
ATTENTION

Pour éviter d'endommager la pompe de direction assistée, ne pas utiliser le véhicule pour de longues périodes si le niveau de liquide de direction assistée est bas.

REMARQUE

Utiliser le liquide de direction assistée spécifié (page 10-4).

Vérifier le niveau du liquide dans le réservoir à chaque changement d'huile, avec le moteur arrêté et froid. Ajouter du liquide au besoin; il n'est pas nécessaire de changer le liquide périodiquement.



Le niveau doit se trouver entre les repères MAX et MIN.

Vérifier les durites et tuyaux pour fuites ou dommages.

Si une réparation est requise, s'adresser à un concessionnaire agréé Mazda.

Liquide de boîte de vitesses automatique

▼ Vérification du niveau de liquide de boîte de vitesses automatique

Vérifier régulièrement le niveau du liquide de boîte de vitesses automatique. Mesurer le niveau du liquide tel que décrit ci-dessous.

Le volume du liquide de boîte de vitesses varie en fonction de la température. Le liquide doit être vérifié avec le moteur tournant au ralenti, lorsque le véhicule n'a pas roulé, à la température normale.

⚠ ATTENTION

- Si le niveau de liquide est bas, cela fait patiner la boîte de vitesses automatique. Si le niveau est trop haut, cela cause de la mousse, des fuites de liquide et un mauvais fonctionnement.
- Utiliser le liquide spécifié (page 10-4). Un liquide autre que celui spécifié peut entraîner un mauvais fonctionnement et une panne de la boîte de vitesses.

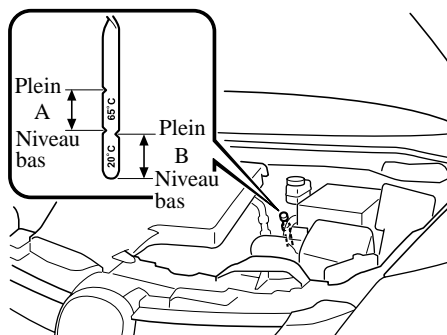
1. Garer le véhicule sur une surface horizontale et tirer fermement le frein de stationnement.
2. Démarrer le moteur et appuyer sur la pédale de frein.
3. Déplacer le levier sélecteur sur toutes les plages, puis le remettre sur la plage P.

⚠ PRUDENCE

S'assurer d'appuyer sur la pédale de frein avant de déplacer le levier sélecteur:

Le fait de déplacer le levier sélecteur sans appuyer en premier sur la pédale de frein est dangereux. Le véhicule peut se déplacer soudainement et causer un accident.

4. Laisser le moteur tourner au ralenti, retirer la jauge, l'essuyer et l'introduire à nouveau.
5. Retirer à nouveau la jauge.
Le niveau correct est indiqué par la jauge tel qu'indiqué ci-contre.



Plage de liquide chaud A

Si l'on a roulé et que le liquide a atteint la température normale de fonctionnement, environ 65°C (150°F), le liquide devrait se trouver entre les repères Plein et Niveau bas.

Plage de liquide froid B

Lorsque le moteur n'a pas tourné et que la température extérieure est d'environ 20 °C (70 °F), le niveau du liquide doit être proche, mais pas au-dessus, de l'encoche inférieure de la jauge.

Entretien réalisable par le propriétaire

⚠ ATTENTION

- N'utiliser la plage de liquide froid qu'en guise de référence.
- Si la température ambiante est inférieure à environ 20°C (70°F), démarrer le moteur et mesurer le niveau du liquide après avoir laissé tourner le moteur pour qu'il atteigne la température normale de fonctionnement.
- Si l'on a roulé pendant une durée prolongée à grande vitesse ou dans un trafic dense par temps chaud, il est préférable de mesurer le niveau d'huile après avoir arrêté le moteur et laissé refroidir le liquide pendant 30 minutes.

Introduire la jauge à fond. Lorsqu'on ajoute du liquide, mesurer le niveau avec la jauge afin de s'assurer que le niveau ne se trouve pas au-dessus du repère de niveau plein.

REMARQUE

Pour une lecture précise, inspecter le niveau du liquide sur les deux côtés de la jauge, dans un endroit bien éclairé.

Liquide de lave-glace

▼ Vérification du niveau du liquide de lave-glace

⚠ PRUDENCE

N'utiliser que du liquide de lave-glace de pare-brise ou de l'eau pure dans le réservoir de liquide:

L'utilisation de liquide antigel comme liquide de lave-glace est dangereuse. Si pulvérisé sur le pare-brise, il le salira, gênera la visibilité et cela peut causer un accident.

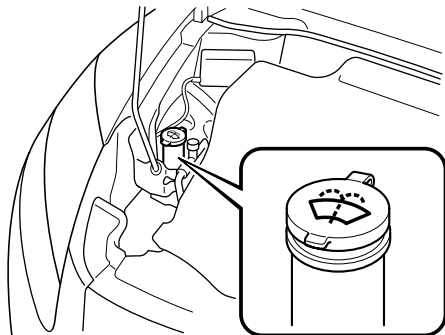
Utilisation de liquide de lave-glace sans protection antigel en hiver:

L'utilisation du véhicule par des températures inférieures à 4°C (40°F) avec du liquide de lave-glace sans protection antigel est dangereuse car cela risque de bloquer la vue par le pare-brise et causer un accident. Par temps froid, s'assurer de toujours utiliser du liquide de lave-glace avec une protection antigel.

REMARQUE

La réglementation locale, provinciale ou fédérale peut limiter l'utilisation de composés organiques volatils (COV) qui sont communément utilisés comme agents antigel dans le liquide de lave-glace. Un liquide de lave-glace avec un bas pourcentage de COV ne doit être utilisé que s'il fournit une protection contre le gel adéquate pour toutes les régions et les climats où le véhicule sera utilisé.

Vérifier le niveau sur le réservoir du liquide de lave-glace, ajouter du liquide si nécessaire.



Utiliser de l'eau pure si du liquide de lave-glace n'est pas disponible.

Par temps froid, n'utiliser qu'une solution de lave-glace antigel.

REMARQUE

Les lave-glaces avant et arrière utilisent le même réservoir.

Lubrification de la carrosserie

Toutes les parties mobiles du véhicule, telles que les charnières et les serrures de portières et du capot, doivent être lubrifiées à chaque changement d'huile. Par temps froid utiliser un lubrifiant antigel pour les serrures.

S'assurer que le loquet secondaire du capot empêche le capot de s'ouvrir lorsque le loquet primaire est relâché.

Entretien réalisable par le propriétaire

Balais d'essuie-glace

⚠ ATTENTION

- Les cires chaudes appliquées par des lave-auto automatiques peuvent réduire la capacité de nettoyage des essuie-glaces.
- Afin d'éviter d'endommager les balais d'essuie-glace, ne pas utiliser d'essence, kérosène, diluant pour peinture ou autres dissolvants sur ou à proximité des balais d'essuie-glace.

La contamination du pare-brise ou des balais d'essuie-glace par des matières étrangères peut réduire l'efficacité des balais d'essuie-glace. Les sources fréquentes de contamination sont les insectes, la sève d'arbre et les traitements à la cire chaude utilisée dans certains appareils de lave-auto automatiques.

Si les balais n'essuient pas correctement, nettoyer la vitre et les balais avec un bon produit de nettoyage ou du détergent doux et rincer entièrement à l'eau limpide. Répéter l'opération si nécessaire.

▼ Remplacement des balais d'essuie-glace de pare-brise

Lorsque les essuie-glace ne nettoient plus correctement le pare-brise, les balais sont probablement usés ou abîmés. Les remplacer.

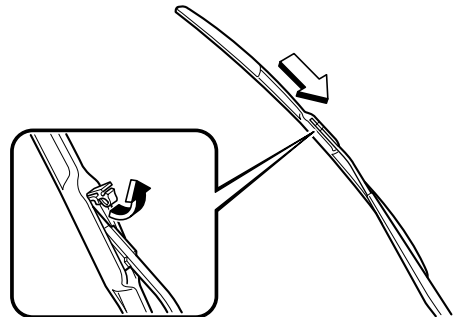
⚠ ATTENTION

Pour éviter d'endommager les bras d'essuie-glace et les autres composants, ne pas déplacer manuellement les essuie-glace.

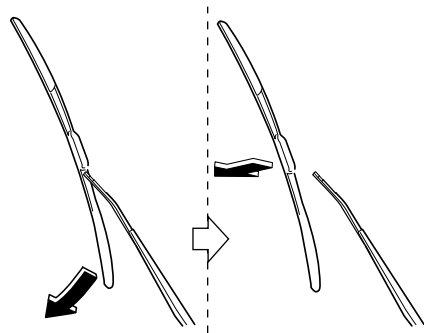
REMARQUE

Pour éviter d'endommager les balais des bras d'essuie-glace lorsque les bras d'essuie-glace côté conducteur et côté passager sont les deux relevés, relever le bras d'essuie-glace côté conducteur en premier. Aussi, lorsque les bras d'essuie-glace sont remis en place, abaisser le bras d'essuie-glace côté passager en premier.

1. Relever le bras d'essuie-glace.
2. Ouvrir la pince et faire glisser l'ensemble de balai dans le sens de la flèche.



3. Incliner l'ensemble de balai et le retirer du bras.

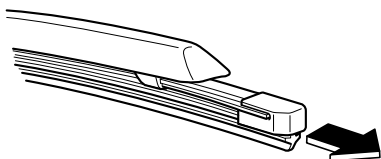


Entretien réalisable par le propriétaire

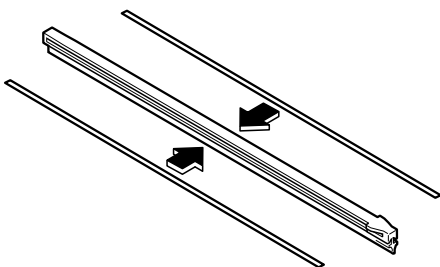
⚠ ATTENTION

Pour empêcher les dommages au pare-brise, laisser retomber doucement l'essuie-glace sans le frapper contre le pare-brise.

4. Tirer le balai et le faire coulisser pour le sortir du support de balai.



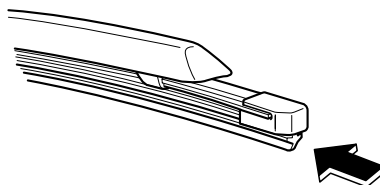
5. Retirer les barres métalliques du caoutchouc de chaque balai d'essuie-glace et les monter sur un caoutchouc de balai d'essuie-glace neuf.



⚠ ATTENTION

- Ne pas plier ou jeter les barres métalliques. Elles doivent être réutilisées.
- Si les barres métalliques sont inversées, l'efficacité des balais d'essuie-glace risque de diminuer. Dès lors, ne pas utiliser les barres métalliques côté conducteur sur les balais côté passager, ou vice versa.
- S'assurer de réinstaller les barres métalliques dans le nouveau caoutchouc de balai de sorte que la courbure soit la même que celle du caoutchouc retiré.

6. Introduire prudemment un caoutchouc de balai neuf. Installer l'ensemble du balai dans l'ordre inverse de celui du retrait.



▼ Remplacement du balai d'essuie-glace de lunette arrière

Lorsque l'essuie-glace ne nettoie plus correctement la lunette arrière, le balai est probablement usé ou abîmé.

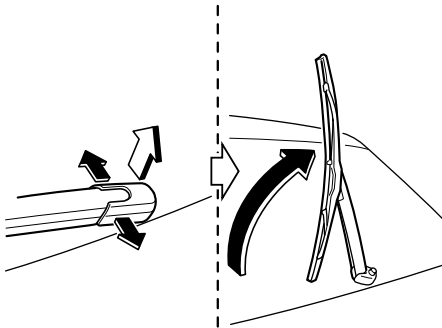
Le remplacer.

Entretien réalisable par le propriétaire

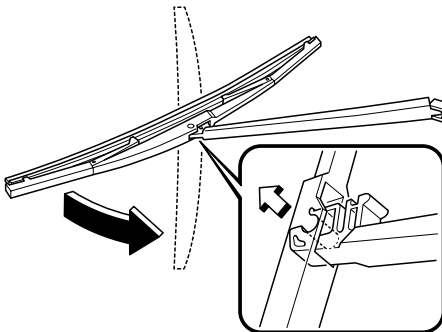
ATTENTION

Pour éviter d'endommager le bras d'essuie-glace et les autres composants, ne pas déplacer manuellement l'essuie-glace.

1. Retirer le cache et relever le bras d'essuie-glace.



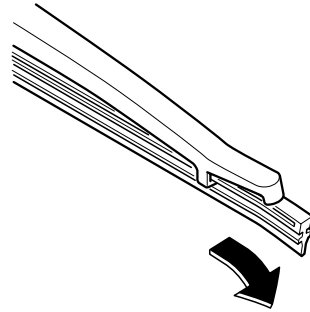
2. Tourner fermement le balai d'essuie-glace vers la droite jusqu'à ce qu'il se déverrouille, puis retirer le balai.



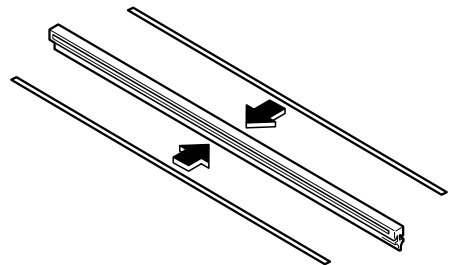
ATTENTION

Pour empêcher les dommages à la lunette arrière, laisser retomber doucement l'essuie-glace sans le frapper contre la lunette arrière.

3. Tirer le balai et le faire coulisser pour le sortir du support de balai.



4. Retirer les barres métalliques du caoutchouc de chaque balai d'essuie-glace et les monter sur un caoutchouc de balai d'essuie-glace neuf.

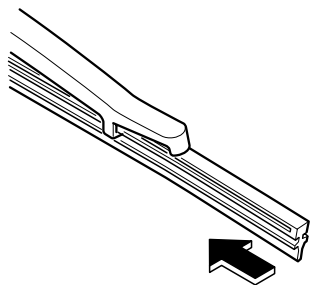


ATTENTION

Ne pas plier ou jeter les barres métalliques. Elles doivent être réutilisées.

Entretien réalisable par le propriétaire

5. Introduire prudemment un caoutchouc de balai neuf.
Installer l'ensemble du balai dans l'ordre inverse de celui du retrait.



Batterie

PRUDENCE

Se laver les mains après avoir manipulé la batterie et les accessoires connexes:

Les bornes, connecteurs et les pièces reliées contiennent du plomb et des dérivés de plomb, des produits chimiques qui ont été trouvés par l'Etat de la Californie comme causant le cancer et des problèmes de reproduction.



Pour garantir une manipulation correcte et sans danger de la batterie, lire les précautions suivantes attentivement avant de l'utiliser ou de l'inspecter:



S'assurer de toujours porter des lunettes de protection lorsque l'on travaille près de la batterie:

Travailler sans lunettes de protection est dangereux. Le liquide de la batterie contient de l'ACIDE SULFURIQUE qui peut causer la cécité s'il entre en contact avec vos yeux. Aussi, l'hydrogène produit pendant le fonctionnement normal de la batterie, peut s'enflammer et faire exploser la batterie.



Porter des lunettes de protection et des gants de protection pour éviter le contact avec du liquide de la batterie:

Du liquide de batterie renversé est dangereux. Le liquide de la batterie contient de l'ACIDE SULFURIQUE qui peut causer de graves blessures s'il entre en contact avec vos yeux, votre peau ou vos vêtements. Si cela se produit, se rincer immédiatement les yeux avec de l'eau pendant 15 minutes ou se laver la peau complètement et consulter un médecin.



S'assurer de toujours garder les batteries hors de portée des enfants:
Le fait de laisser des enfants jouer près d'une batterie est dangereux. Du liquide de batterie peut causer de graves blessures s'il entre en contact avec les yeux ou la peau.

Entretien réalisable par le propriétaire



Garder les flammes et les étincelles à bonne distance de la batterie, ne pas laisser des outils en métal entrer en contact avec la borne positive (+) ou négative (–) de la batterie quand vous travaillez près de celle-ci. Ne pas laisser la borne positive (+) entrer en contact avec la carrosserie du véhicule:

Des flammes ou des étincelles près de cellules ouvertes de la batterie sont dangereuses. De l'hydrogène, qui est produit lors du fonctionnement normal de la batterie, peut s'enflammer et faire exploser la batterie. Une batterie qui explose peut causer de graves brûlures et blessures. Garder toutes les flammes y compris les cigarettes et les étincelles éloignées des cellules ouvertes de la batterie.



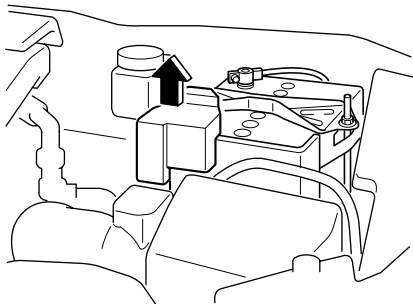
Garder les flammes, y compris les cigarettes, et étincelles éloignées des cellules ouvertes de la batterie:

Des flammes ou des étincelles près de cellules ouvertes de la batterie sont dangereuses. De l'hydrogène, qui est produit lors du fonctionnement normal de la batterie, peut s'enflammer et faire exploser la batterie. Une batterie qui explose peut causer de graves brûlures et blessures.

Entretien réalisable par le propriétaire

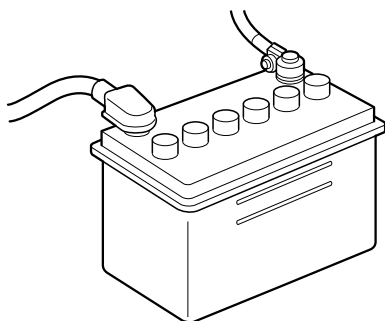
REMARQUE

Retirer le cache de la batterie avant d'exécuter l'entretien de la batterie.



- Si le véhicule n'est pas utilisé pendant une période prolongée, déconnecter les câbles de la batterie.

▼ Entretien de la batterie



Pour que les performances de la batterie soient optimales:

- Veiller à ce que la batterie soit toujours correctement fixée.
- Veiller à ce que le dessus de la batterie soit propre et sec.
- Veiller à ce que les bornes et les cosses soit propres et correctement serrées, et les enduire de vaseline ou de graisse pour borne.
- Nettoyer immédiatement toute trace d'électrolyte avec un mélange d'eau et de bicarbonate de soude.

Pneus

Pour des performances optimales, la sécurité, et l'économie de carburant maximale, les pneus doivent toujours être gonflés aux pressions de gonflage recommandées et respecter également les limites de charge et la répartition du poids recommandées.

! PRUDENCE

Utilisation de pneus de type différent:

Le fait de conduire avec des pneus de type différent est dangereux. Cela peut entraîner une mauvaise maniabilité et de mauvaises performances de freinage; et cela peut entraîner une perte de contrôle du véhicule.

Sauf lors de l'utilisation limitée de la roue de secours à usage temporaire, n'utiliser que des pneus du même type (radiaux, ceinturés à carcasse diagonale, à carcasse diagonale) sur les quatre roues.

Utilisation des pneus de taille incorrecte:

L'utilisation de pneus de dimensions autres que celles recommandées pour ce véhicule Mazda (page 10-6) est dangereuse. Cela peut sérieusement affecter le confort, la conduite, la garde au sol, le passage de roue et l'indication du compteur de vitesse. Ceci peut entraîner un accident. N'utiliser que des pneus de dimensions spécifiées pour ce véhicule Mazda.

▼ Pression de gonflage des pneus

! PRUDENCE

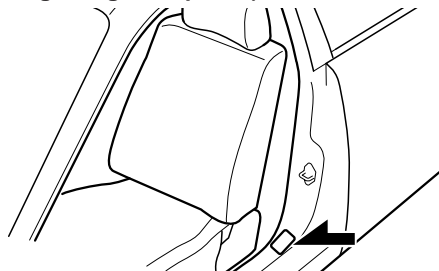
Toujours garder les pneus gonflés à la pression correcte:

Un sur-gonflage ou un sous-gonflage des pneus est dangereux. Une mauvaise tenue de route ou une défaillance soudaine des pneus peut causer un grave accident. Se référer au tableau de gonflage des pneus à la page 10-6.

Le système de surveillance de pression des pneus* n'élimine pas la nécessité de vérifier l'état des pneus tous les jours, incluant une vérification visuelle de l'état de gonflage des pneus. Les pressions de gonflage de tous les pneus (y compris le pneu de la roue de secours) doivent être contrôlées tous les mois, lorsque les pneus sont froids. Les pressions recommandées doivent être respectées si l'on veut obtenir une conduite et une tenue de route optimale ainsi qu'une usure minimale des pneus.

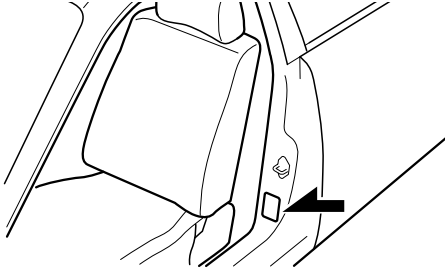
Lors de la vérification de la pression, l'utilisation d'une jauge de pression numérique est recommandée.

Sauf le Canada (Étiquette de pressions de gonflage des pneus)



Entretien réalisable par le propriétaire

Canada (Étiquette des normes de sécurité automobile)



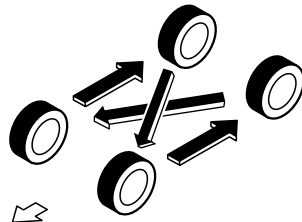
Se référer au tableau de gonflage des pneus (page 10-6).

REMARQUE

- Vérifier toujours la pression des pneus lorsqu'ils sont froids.
- Lorsque les pneus sont chauds, les pressions de gonflage dépassent généralement les valeurs recommandées. Ne pas dégonfler les pneus, pour ajuster la pression, lorsqu'ils sont chauds.
- Un sous-gonflage peut causer une diminution de l'économie de carburant, une usure irrégulière et prématurée du pneu, et une mauvaise étanchéité du talon du pneu; cela peut déformer la roue et faire que le pneu se sépare de la jante.
- Un sur-gonflage peut causer une conduite dure, une usure irrégulière et prématurée du pneu, et accroît considérablement la possibilité de dommages causés par les risques de la route. Veiller à ce que les pressions des pneus soient constamment aux niveaux corrects. Si l'on doit gonfler un pneu souvent, le faire vérifier.

▼ Permutation des pneus

Pour égaliser l'usure des pneus, il est recommandé de procéder à leur permutation si une usure irrégulière apparaît. Conformément aux tableaux des programmes d'entretien. Se reporter à Entretien périodique à la page 8-3. Lors de la permutation, vérifier si l'équilibrage est correct.



Avant

Ne pas inclure la roue de secours à usage temporaire (TEMPORARY USE ONLY) dans la permutation.

A chaque permutation des pneus, vérifier si les pneus sont endommagés et s'ils sont usés irrégulièrement. L'usure anormale des pneus est généralement causée par une ou plusieurs des causes suivantes:

- Pression de gonflage incorrecte
- Alignement des roues inadéquat
- Equilibrage incorrect des roues
- Freinages importants

Après la permutation, veiller à régler les pressions de gonflage des pneus avant et arrière en fonction des spécifications (page 10-6) et vérifier le couple de serrage des écrous de roues.

Entretien réalisable par le propriétaire

⚠ ATTENTION

Permuter les pneus unidirectionnels et les pneus à carcasse radiale à bande de roulement à dessins asymétriques ou à crampons de l'avant à l'arrière uniquement, et non pas entre la droite et la gauche. La performance des pneus sera réduite si la rotation des pneus est faite d'un côté à l'autre.

⚠ ATTENTION

Système Différentiel autobloquant; ne pas utiliser les pneus suivants:

- Pneus de dimension autre que celle recommandée
- Une combinaison de pneus de dimension ou de type différent
- Des pneus sous-gonflés

Si ces instructions ne sont pas suivies, la rotation des roues de droite et de gauche sera différente et cela applique une surcharge constante au différentiel autobloquant par viscosité.

Cela causera un mauvais fonctionnement.

▼ Remplacement d'un pneu

⚠ PRUDENCE

N'utiliser que des pneus en bon état:

La conduite avec des pneus usés est dangereuse.

Des performances de freinage, direction et traction réduites peuvent causer un accident.

⚠ ATTENTION

(Avec système de surveillance de pression des pneus)

Lors du remplacement ou de la réparation des pneus, des jantes ou des deux, faire faire le travail par un concessionnaire agréé Mazda, sinon les capteurs de pression des pneus peuvent être endommagés.

REMARQUE

(Avec système de surveillance de pression des pneus)

- Lorsque des pneus avec flancs ceinturés d'acier sont utilisés, le système peut ne pas fonctionner correctement même si une jante d'origine est utilisée.
Se référer à Activation erronée du système à la page 5-33.
- S'assurer d'installer les capteurs de pression des pneus lorsque les jantes ou les pneus sont remplacés.
Se référer à Pneus et jantes à la page 5-33.

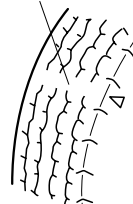
Si un pneu est usé régulièrement, un témoin d'usure apparaît en travers de la chape.

Dans un tel cas, remplacer le pneu.



Chape neuve

Témoin d'usure



Chape usée

Entretien réalisable par le propriétaire

Le remplacement d'un pneu usé irrégulièrement est nécessaire avant que le témoin d'usure n'apparaisse en travers de la chape.

REMARQUE

Les pneus s'abîment avec le temps, même si on ne les utilise pas pour rouler sur la route. Il est généralement recommandé de remplacer les pneus lorsqu'ils sont vieux de 6 ans ou plus. La chaleur causée par l'utilisation en climat chaud ou sous conditions de forte charge peut accélérer le processus de vieillissement. Il faut remplacer le pneu de la roue de secours quand on remplace les autres pneus, car le pneu de la roue de secours vieillit aussi. La semaine et l'année de fabrication sont indiquées par 4 chiffres.

Se référer à Etiquetage des pneus à la page 9-23.

▼ Roue de secours à usage temporaire

Vérifier la roue de secours temporaire au moins une fois par mois, pour qu'elle soit toujours correctement gonflée et rangée.

REMARQUE

La condition de la roue de secours à usage temporaire se détériore graduellement même si elle n'a pas été utilisée.

La roue de secours à usage temporaire est plus facile à manipuler car elle est plus légère et plus petite qu'une roue conventionnelle. Cette roue ne doit être utilisée qu'en cas d'urgence et sur une distance limitée.

N'utiliser la roue de secours temporaire que le temps nécessaire à la réparation de la roue conventionnelle, réparation qui doit être faite dès que possible.

(Sauf Mexique)

Garder la pression de gonflage à 420 kPa (4,2 bar, 60 psi).

(Mexique)

Garder la pression de gonflage à 250 kPa (2,5 bar, 36 psi).

ATTENTION

- *Ne pas monter de pneu à neige ou normal sur la jante de la roue de secours à usage temporaire. Ces pneus ne s'adapteront pas et cela risque d'endommager la jante et le pneu.*
- *La roue de secours à usage temporaire a une surface de roulement de moins de 5.000 km (3.000 milles). La surface de roulement pourrait être encore plus courte selon les conditions de conduite.*
- *L'utilisation de la roue de secours à usage temporaire doit être limitée, cependant, si le témoin d'usure apparaît en travers de la chape, remplacer cette roue par une roue de secours temporaire du même type (page 8-41).*

REMARQUE

Les pneus s'abîment avec le temps, même si on ne les utilise pas pour rouler sur la route. Il est généralement recommandé de remplacer les pneus lorsqu'ils sont vieux de 6 ans ou plus. La chaleur causée par l'utilisation en climat chaud ou sous conditions de forte charge peut accélérer le processus de vieillissement. Il faut remplacer le pneu de la roue de secours quand on remplace les autres pneus, car le pneu de la roue de secours vieillit aussi. La semaine et l'année de fabrication sont indiquées par 4 chiffres.

Se référer à Etiquetage des pneus à la page 9-23.

▼ Remplacement d'une roue

⚠ PRUDENCE

N'utiliser que des roues de dimensions correctes sur ce véhicule:

L'utilisation de roues de dimensions non spécifiées pour ce véhicule est dangereuse. Cela peut affecter le freinage et la conduite, ce qui peut causer une perte de contrôle du véhicule et un accident.

⚠ ATTENTION

- Une roue de dimension autre que celle spécifiée peut affecter:
 - Ajustement du pneu
 - Durée de vie de la roue et du roulement de roue
 - Garde au sol
 - Espace nécessaire à la chaîne
 - Indication du compteur de vitesse
 - Alignement des phares
 - Hauteur des pare-chocs
 - Système de surveillance de pression des pneus
 - Système différentiel autobloquant
- (Avec système de surveillance de pression des pneus)
 - Lors du remplacement ou de la réparation des pneus, des jantes ou des deux, faire faire le travail par un concessionnaire agréé Mazda, sinon les capteurs de pression des pneus peuvent être endommagés.
 - Les jantes montées sur ce véhicule Mazda sont spécialement conçues pour l'installation de capteurs de pression des pneus. Ne pas utiliser des jantes non d'origine, car il peut ne pas être possible d'y installer les capteurs de pression des pneus.

REMARQUE

S'assurer d'installer les capteurs de pression des pneus lorsque les jantes ou les pneus sont remplacés. Se référer à Pneus et jantes à la page 5-33.

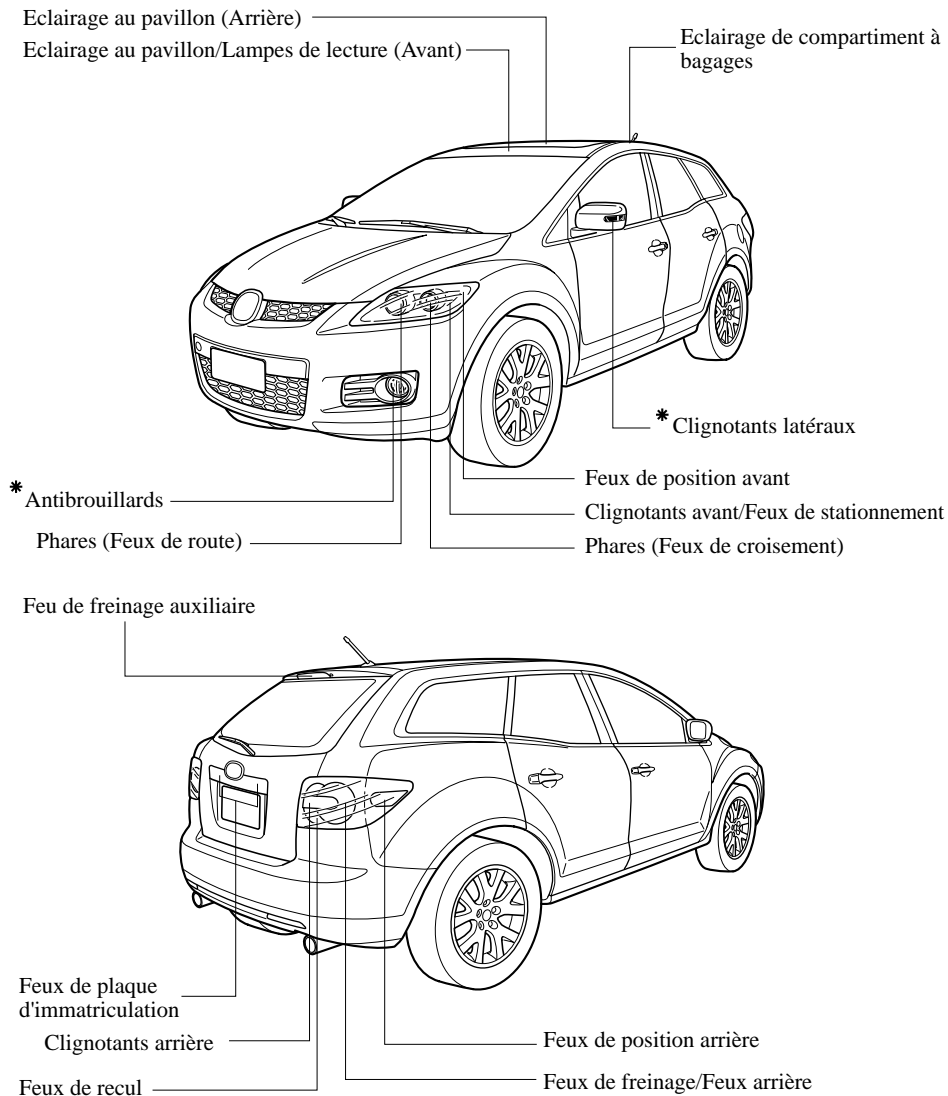
Entretien réalisable par le propriétaire

En cas de remplacement d'une roue, veiller à ce que la roue neuve soit équivalente en diamètre, en largeur de jante et en déport, à la roue d'origine.

Un équilibrage correct des roues offre un meilleur confort de conduite et réduit l'usure des pneus. Des roues déséquilibrées peuvent causer des vibrations et entraîner une usure irrégulière des pneus.

Entretien réalisable par le propriétaire

Ampoules



* Certains modèles.

Entretien réalisable par le propriétaire

⚠ PRUDENCE

Ne pas remplacer les ampoules à décharge en xénon soi-même:

Le fait de remplacer des ampoules à décharge en xénon soi-même est dangereux. Etant donné que les ampoules à décharge en xénon requièrent une tension élevée, on risque de subir une décharge électrique si les ampoules ne sont pas manipulées correctement. Lorsque le remplacement des ampoules est requis, s'adresser à un concessionnaire agréé Mazda.

Ne jamais toucher le verre d'une ampoule halogène avec les mains nues et toujours porter des lunettes de sûreté lors de la manipulation ou lorsque l'on travaille près d'ampoules:

Si une ampoule halogène se casse, cela est dangereux. Ces ampoules contiennent du gaz sous pression. Si une ampoule se casse, elle explosera et les éclats de verre peuvent causer de graves blessures.

Si le verre de l'ampoule est touché avec les mains nues, l'huile naturelle du corps peut faire que l'ampoule surchauffe et explose lorsqu'elle est allumée.

Toujours garder les ampoules halogènes hors de la portée des enfants:

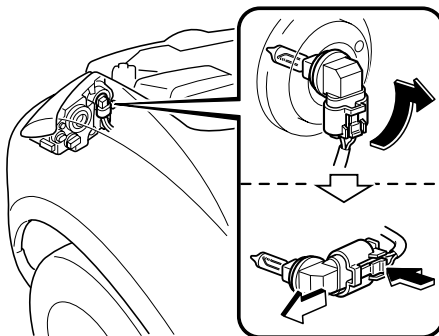
Le fait de jouer avec une ampoule halogène est dangereux. Si l'ampoule tombe ou si elle se casse, cela peut causer de graves blessures.

▼ Remplacement des ampoules d'éclairages extérieurs

Remplacement d'une ampoule de phare

Ampoule de feux route

1. S'assurer que le contacteur d'allumage est coupé et que l'interrupteur des phares est coupé.
2. Ouvrir le capot.
3. Tourner l'ensemble douille et ampoule dans le sens contraire des aiguilles d'une montre et le retirer. Retirer prudemment l'ampoule de feu de route de la douille du réflecteur en la tirant doucement tout droit hors de la douille.
4. Débrancher l'ampoule du connecteur électrique en appuyant sur la languette du connecteur avec un doigt et en tirant l'ampoule vers le haut.



5. Installer la nouvelle ampoule dans l'ordre inverse du retrait.

Entretien réalisable par le propriétaire

REMARQUE

- Pour remplacer l'ampoule, s'adresser à un concessionnaire agréé Mazda.
- Si l'on touche l'ampoule halogène par mégarde, il faut la nettoyer en la frottant avec de l'alcool avant de l'utiliser.
- Utiliser le protecteur et l'emballage de la nouvelle ampoule pour mettre au rebut, hors de portée des enfants, l'ancienne ampoule.

Ampoule de feux de croisement

(Ampoule à décharge en Xénon)

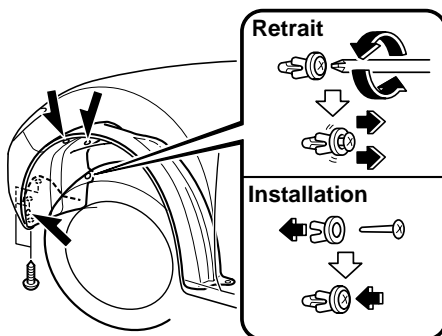
Il n'est pas possible de remplacer les ampoules des feux de croisement des phares soi-même.

Les ampoules doivent être remplacées par un concessionnaire agréé Mazda.

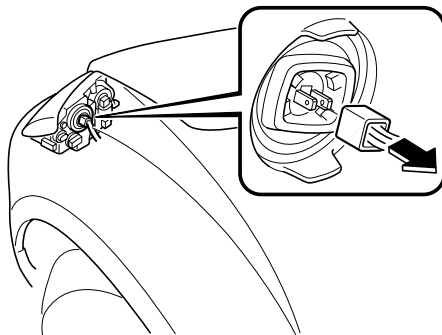
(Ampoules halogènes)

1. Veiller à ce que l'interrupteur des phares soit coupé.
2. Pour changer l'ampoule de feu de croisement droite, démarrer le moteur, tourner le volant de direction à fond vers la droite, et arrêter le moteur. Pour changer l'ampoule de feu de croisement gauche, tourner le volant de direction à fond vers la gauche.

3. Tourner les vis et la section centrale des pièces de retenue en plastique dans le sens contraire des aiguilles d'une montre et les retirer, puis décoller partiellement le garde-boue vers l'arrière.



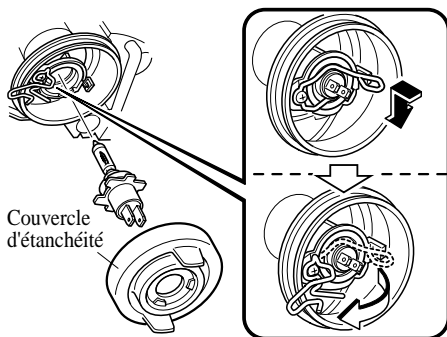
4. Débrancher le connecteur électrique de l'ampoule en le tirant vers l'arrière.



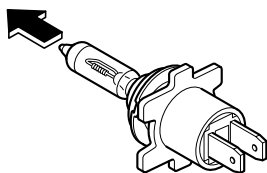
5. Tirer le couvercle d'étanchéité pour le retirer.
6. Décrocher le ressort de retenue de l'ampoule.

Entretien réalisable par le propriétaire

7. Basculer le ressort de retenue vers l'extérieur pour libérer l'ampoule.



8. Retirer soigneusement l'ampoule de la douille et le tirant droit vers l'arrière.



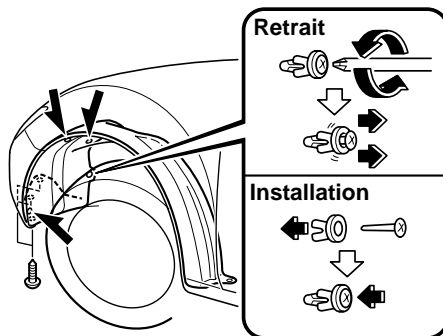
9. Remplacer l'ampoule.
10. Installer la nouvelle ampoule dans l'ordre inverse du retrait.

REMARQUE

- Pour remplacer l'ampoule, s'adresser à un concessionnaire agréé Mazda.
- Si l'on touche l'ampoule halogène par mégarde, il faut la nettoyer en la frottant avec de l'alcool avant de l'utiliser.
- Utiliser le protecteur et l'emballage de la nouvelle ampoule pour mettre au rebut, hors de portée des enfants, l'ancienne ampoule.

Feux de position avant, Clignotants avant/Feux de stationnement

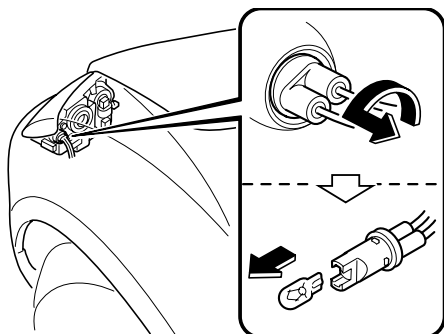
1. Veiller à ce que l'interrupteur des phares soit coupé.
2. Pour changer une ampoule dans le corps de phare droit, démarrer le moteur, tourner le volant de direction à fond vers la droite, et arrêter le moteur. Pour changer une ampoule dans le corps de phare gauche, tourner le volant de direction vers la gauche.
3. Tourner les vis et la section centrale des pièces de retenue en plastique dans le sens contraire des aiguilles d'une montre et les retirer, puis décoller partiellement le garde-boue vers l'arrière.



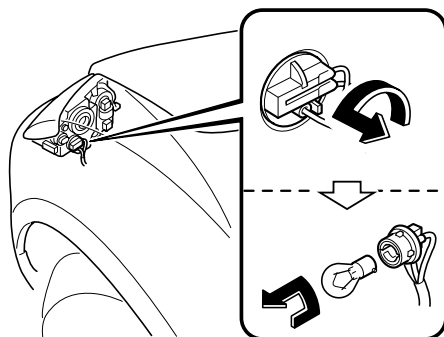
4. Tourner l'ensemble douille et ampoule dans le sens contraire des aiguilles d'une montre et le retirer.
5. Débrancher l'ampoule de la douille.

Entretien réalisable par le propriétaire

Feux de position avant



Clignotants avant/Feux de stationnement

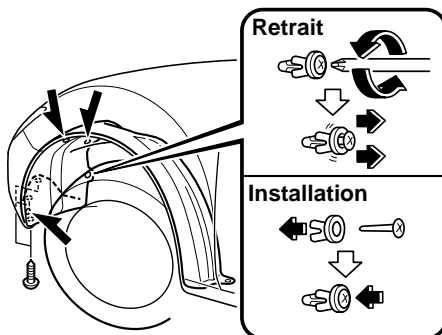


6. Installer la nouvelle ampoule dans l'ordre inverse du retrait.

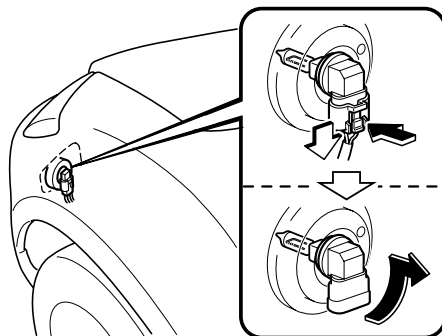
Antibrouillards*

1. Veiller à ce que l'interrupteur des phares soit coupé.
2. Pour changer l'ampoule d'antibrouillard droit, démarrer le moteur, tourner le volant à fond vers la droite, puis arrêter le moteur. Pour changer l'ampoule d'antibrouillard gauche, tourner le volant de direction vers la gauche.

3. Tourner les vis et la section centrale des pièces de retenue en plastique dans le sens contraire des aiguilles d'une montre et les retirer, puis décoller partiellement le garde-boue vers l'arrière.



4. Débrancher le connecteur électrique de l'ampoule en appuyant sur la languette du connecteur avec un doigt et en tirant le connecteur vers le bas.
5. Tourner l'ensemble douille et ampoule dans le sens contraire des aiguilles d'une montre et le retirer. Retirer prudemment l'ampoule de la douille du réflecteur en la tirant doucement en un mouvement rectiligne.



6. Installer la nouvelle ampoule dans l'ordre inverse du retrait.

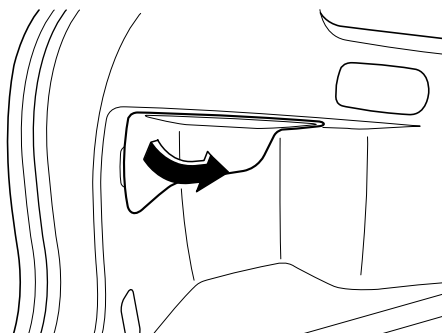
Entretien réalisable par le propriétaire

REMARQUE

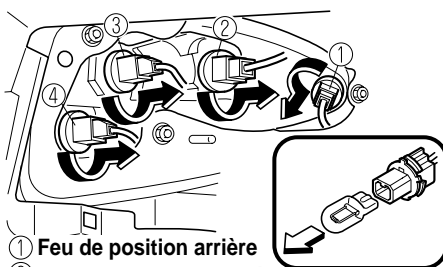
- Pour remplacer l'ampoule, s'adresser à un concessionnaire agréé Mazda.
- Si l'on touche l'ampoule halogène par mégarde, il faut la nettoyer en la frottant avec de l'alcool avant de l'utiliser.
- Utiliser le protecteur et l'emballage de la nouvelle ampoule pour mettre au rebut, hors de portée des enfants, l'ancienne ampoule.

Feux de freinage/Feux arrière, clignotants arrière, feux de recul, feux de position arrière

1. Retirer le couvercle.



2. Tourner l'ensemble douille et ampoule dans le sens contraire des aiguilles d'une montre et le retirer.
3. Débrancher l'ampoule de la douille.



- ① Feu de position arrière
- ② Feu de freinage/Feu arrière
- ③ Clignotant arrière
- ④ Feu de recul

4. Installer la nouvelle ampoule dans l'ordre inverse du retrait.

REMARQUE

Pour remplacer l'ampoule, s'adresser à un concessionnaire agréé Mazda.

Feu de freinage auxiliaire, Clignotants latéraux*

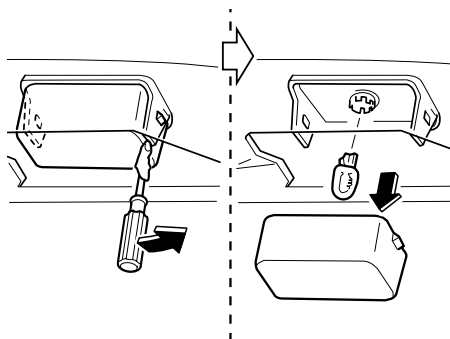
En raison de la complexité et la difficulté des opérations, confier le remplacement des ampoules LED à un concessionnaire agréé Mazda.

REMARQUE

Il est impossible de remplacer l'ampoule LED. Il faut remplacer le composant d'éclairage combinés arrière.

Feux de plaque d'immatriculation

1. A l'aide d'un tournevis à tête plate enveloppé d'un chiffon, pour éviter d'endommager la lentille, retirer la lentille en la soulevant doucement par le bord en faisant levier avec le tournevis à tête plate.
2. Débrancher l'ampoule en la tirant.



3. Installer la nouvelle ampoule dans l'ordre inverse du retrait.

▼ Remplacement des ampoules d'éclairages intérieurs

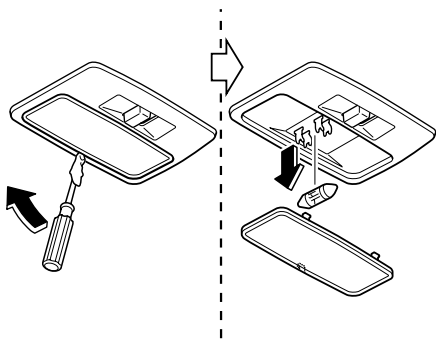
Eclairage au pavillon/Lampes de lecture (Avant)

En raison de la complexité et la difficulté des opérations, confier le remplacement des ampoules à un concessionnaire agréé Mazda.

Eclairage au pavillon (arrière).

Eclairage de compartiment à bagages

1. A l'aide d'un petit tournevis à tête plate enveloppé d'un chiffon, pour éviter d'endommager la lentille, retirer la lentille en la soulevant doucement par le bord.
2. Débrancher l'ampoule en la tirant.



3. Installer la nouvelle ampoule dans l'ordre inverse du retrait.

Fusibles

Le circuit électrique du véhicule est protégé par des fusibles.

Si un des feux, accessoires ou commandes ne fonctionne pas, vérifier la protection du circuit relié. Si un fusible est fondu, le filament se trouvant à l'intérieur sera coupé.

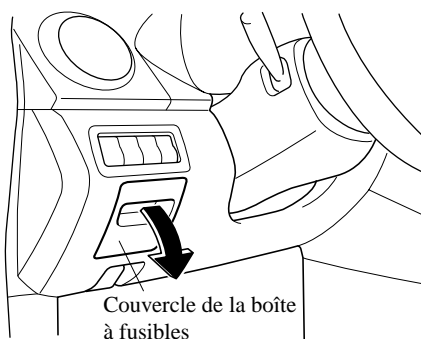
Si le même fusible fond de nouveau, ne pas utiliser ce système et s'adresser à un concessionnaire agréé Mazda dès que possible.

▼ Remplacement d'un fusible

Remplacement des fusibles sur le côté conducteur

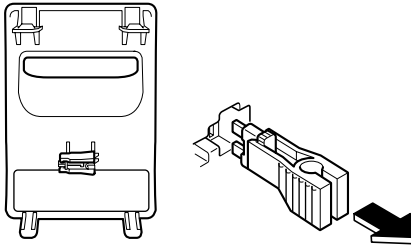
Si un circuit électrique ne fonctionne pas, vérifier en premier les fusibles du côté conducteur.

1. Couper le contact et mettre tous les interrupteurs hors fonction.
2. Ouvrir le couvercle de la boîte à fusibles.

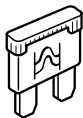


Entretien réalisable par le propriétaire

3. Tirer le fusible tout droit vers l'extérieur à l'aide de l'outil de retrait se trouvant dans le couvercle de la boîte à fusibles et le couvercle du porte-fusibles, à l'intérieur du compartiment moteur.



4. Vérifier le fusible et le remplacer s'il est fondu.



Normal



Fondu

5. Insérer un fusible neuf de même valeur, et s'assurer qu'il est fermement installé. S'il n'est pas fermement installé, le faire installer par un mécanicien expérimenté. Un concessionnaire agréé Mazda est recommandé. Si un fusible de rechange n'est pas disponible, utiliser un fusible de même valeur d'un circuit non nécessaire à la conduite du véhicule, comme le fusible ROOM.

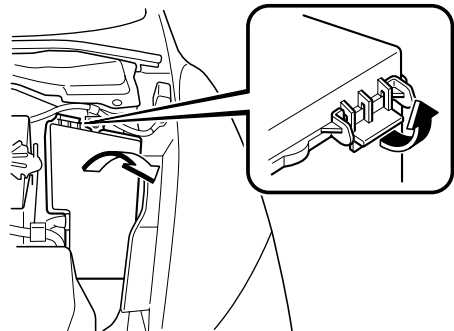
ATTENTION

Toujours remplacer un fusible par un de la même valeur. Sinon cela risque d'endommager le circuit électrique.

Remplacement des fusibles sous le capot

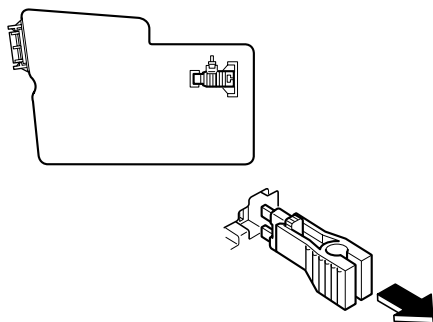
Si les phares ou d'autres composants électriques ne fonctionnent pas et que les fusibles se trouvant dans l'habitacle sont corrects, vérifier le porte-fusibles situé dans le compartiment moteur. Si un des fusibles est fondu, il doit être remplacé. Suivre les étapes suivantes:

1. Couper le contact et mettre tous les interrupteurs hors fonction.
2. Retirer le couvercle du porte-fusibles.

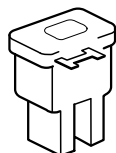


Entretien réalisable par le propriétaire

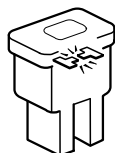
3. Tirer le fusible droit à l'aide de l'outil de retrait fourni dans le couvercle du porte-fusibles du compartiment moteur.



4. Si un des fusibles autre que le fusible MAIN est fondu, le remplacer par un **de même ampérage**.



Normal



Fondu

⚠ PRUDENCE

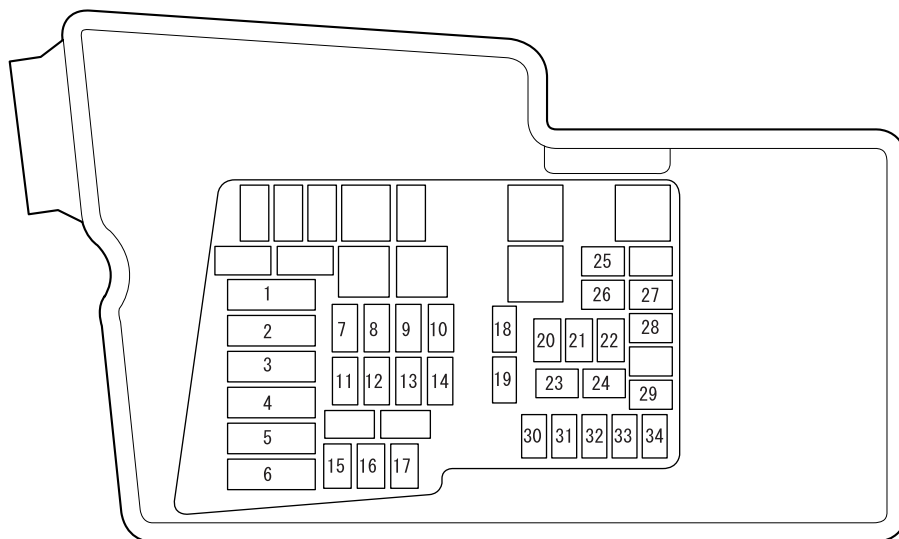
Ne pas remplacer le fusible principal soi-même. Confier le remplacement à un concessionnaire agréé Mazda:

Il est dangereux de remplacer soi-même le fusible, car le fusible MAIN est un fusible à haute intensité de courant. Si l'on effectue incorrectement le remplacement, on risque de se faire électrocuter ou de causer un court-circuit pouvant entraîner un incendie.

Entretien réalisable par le propriétaire

▼ Description des panneaux à fusibles

Porte-fusibles (Compartiment moteur)



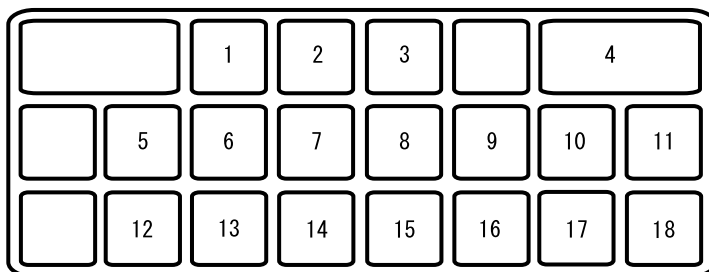
DESCRIPTION		VALEUR DE FUSIBLE	COMPOSANTE PROTEGEE
1	IGN 2	40 A	Système d'allumage
2	BLOWER	40 A	Soufflante
3	BTN	60 A	Pour la protection de plusieurs circuits
4	FAN 2	40 A	Ventilateur de refroidissement
5	IGN 1	40 A	Système d'allumage
6	FAN 1	40 A	Ventilateur de refroidissement
7	P.SEAT	40 A	Sièges électriques *
8	INJ	30 A	Injecteur
9	ROOF	20 A	Toit ouvrant transparent *
10	BOSE	30 A	Système audio Bose® *
11	ENGINE	30 A	Système de commande du moteur
12	D.LOCK	20 A	Verrouillages électriques des portières
13	P.WIND	30 A	Lève-vitres électriques
14	FUEL	30 A	Pompe à carburant
15	ABS 1	40 A	ABS
16	ABS 2	20 A	ABS

Entretien réalisable par le propriétaire

DESCRIPTION		VALEUR DE FUSIBLE	COMPOSANTE PROTEGEE
17	DSC	7,5 A	DSC
18	FOG	20 A	Antibrouillards *
19	DEF	30 A	Dégivreur de lunette arrière
20	TNS	15 A	Feux de stationnement, feux de plaque d'immatriculation, système d'entrée éclairée
21	A/C	10 A	Climatiseur *
22	ETC	20 A	Capteur de position d'accélérateur
23	H/L HI	15 A	Feux de route
24	DRL	15 A	DRL *
25	H/L LO RH	15 A	Feux de croisement des phares (Droite)
26	H/L LO LH	15 A	Feux de croisement des phares (Gauche)
27	ENG BAR 2	7,5 A	PCM
28	ECM	10 A	Système de commande du moteur
29	ENG BAR 1	15 A	Débitmètre d'air, soupape de commande EGR
30	P.WIND 2	20 A	Lève-vitres électriques
31	STOP	10 A	Feux de freinage
32	HORN	20 A	Avertisseur
33	ENG B+	25 A	PCM
34	HAZARD	10 A	Feux de détresse, clignotants

Entretien réalisable par le propriétaire

Porte-fusibles (Côté conducteur)



DESCRIPTION		VALEUR DE FUSIBLE	COMPOSANTE PROTEGEE
1	OUTLET 1	15 A	Prise des accessoires
2	OUTLET 2	15 A	Prise des accessoires
3	P.MIR	7,5 A	Rétroviseur à commande à distance
4	WIPER	30 A	Essuie-glace et lave-glace de pare-brise
5	M.DEF	7,5 A	Dégivreur de rétroviseur*
6	ENG BAR 3	7,5 A	Débitmètre d'air, soupape de commande EGR
7	P.WIND	15 A	Lève-vitres électriques
8	A/B	7,5 A	Système de retenue avancé
9	ENGINE	15 A	Système de commande du moteur
10	METER	10 A	Combiné d'instruments
11	BBS	—	—
12	ROOM	15 A	Système audio, éclairage au pavillon
13	OPT	—	—
14	ILLUMI	10 A	Eclairage du tableau de bord
15	SEAT	20 A	Chauffage de siège*
16	A/C	10 A	Climatiseur*
17	R.WIP	10 A	Essuie-glace et lave-glace de lunette arrière
18	R.FOG	—	—

Pour éviter les dommages à la peinture causés par l'environnement

Le procédé de peinture de votre Mazda incorpore les derniers développements techniques de composition et de méthodes d'application.

Cependant, si l'entretien correct n'est pas apporté, l'environnement peut affecter les propriétés protectrices de la peinture.

Ci-dessous sont indiqués quelques exemples de dommages possibles et des conseils sur comment les éviter.

▼ Dommages causés par les pluies acides ou les retombées chimiques

Apparition

Les polluants industriels et les émissions d'échappement des véhicules automobiles se mélangent dans l'air avec la pluie ou l'humidité pour former des retombées acides. Ces acides peuvent retomber sur le fini du véhicule. Lorsque l'eau s'évapore, la concentration de l'acide augmente et peut endommager le fini.

Le plus longtemps cet acide reste sur la surface, plus élevés sont les risques de dommages.

Prévention

Il est nécessaire de laver et cirer le véhicule, suivant les instructions fournies dans cette section, pour protéger son fini. Ceci devrait être fait dès que l'on pense que des retombées acides se sont déposées sur le véhicule.

▼ Dommages causés par les excréments d'oiseaux, les insectes ou la sève d'arbre

Apparition

Les excréments d'oiseaux contiennent des acides. S'ils ne sont pas retirés, ils peuvent attaquer la couche transparente et de couleur de la peinture du véhicule.

Lorsque des insectes collent à la surface peinte et se décomposent, des composés corrosifs se forment. S'ils ne sont pas retirés, ils peuvent éroder la couche transparente et de couleur de la peinture du véhicule.

La sève d'arbre durcira et collera au fini. Si l'on essaie de retirer de la sève durcie, on risque de retirer de la peinture.

Prévention

Il est nécessaire de laver et cirer le véhicule, suivant les instructions fournies dans cette section, pour protéger son fini. Ceci devrait être fait dès que possible.

Les excréments d'oiseaux peuvent être retirés à l'aide d'une éponge douce et de l'eau. Si lors d'un voyage, une éponge n'est pas disponible, un mouchoir en papier mouillé peut aussi être utilisé. L'endroit nettoyé devrait être ciré suivant les instructions fournies dans cette section.

Les insectes et la sève d'arbre peuvent être retirés à l'aide d'une éponge douce et de l'eau ou d'un produit de nettoyage disponible dans le commerce.

On peut aussi couvrir l'endroit affecté, d'un journal mouillé, pendant une à deux heures. Retirer ensuite le journal et rincer à l'eau les débris restants.

Soins à apporter

▼ Marques d'eau

Apparition

La pluie, le brouillard, l'humidité et même l'eau courante peut contenir des minéraux nuisibles, tel que du sel et des dépôts. Si de l'humidité contenant des minéraux se dépose sur le véhicule puis s'évapore, les minéraux se concentrent et durcissent pour former des ronds blancs. Ces ronds peuvent endommager le fini du véhicule.

Prévention

Il est nécessaire de laver et cirer le véhicule, suivant les instructions fournies dans cette section, pour protéger son fini. Ceci devrait être fait dès que l'on découvre des tâches d'eau sur le fini du véhicule.

▼ Ecaillage de la peinture

Apparition

L'écaillage de la peinture se produit lorsque des graviers projetés en l'air par les pneus d'autres véhicules retombent sur le véhicule.

Pour éviter l'écaillage de la peinture

Garder une distance adéquate entre ce véhicule et le véhicule que l'on suit, pour réduire les risques d'écaillage de la peinture dus à des projections de graviers.

REMARQUE

- *La zone de risque d'écaillage de la peinture varie suivant la vitesse du véhicule. Par exemple, à 90 km/h (56 mi/h), la zone de risque d'écaillage de la peinture est de 50 mètres (164 pieds).*
- *Lorsqu'il fait froid, le fini du véhicule durcit. Ceci augmente les risques d'écaillage de la peinture.*
- *Un écaillage de la peinture peut entraîner la formation de rouille sur le véhicule Mazda. Pour éviter ceci, réparer les dommages à l'aide de peinture de retouche Mazda, tel qu'indiqué dans cette section. Sinon, la rouille peut s'étendre et entraîner des réparations coûteuses.*

Entretien extérieur

Toujours lire **toutes** les instructions mentionnées sur l'étiquette lors de l'utilisation de tout produit chimique de nettoyage ou de lustrage. Lire également tous les avertissements et remarques.

▼ Entretien du fini

Lavage

Pour protéger le fini contre la rouille et la détérioration, laver ce véhicule Mazda complètement et fréquemment, au moins une fois par mois, avec de l'eau tiède ou froide.

Si le véhicule n'est pas lavé correctement, la peinture risque d'être égratignée. Voici quelques exemples qui indiquent les situations où des égratignures peuvent se produire.

Des égratignures se produisent si:

- Le véhicule est lavé avant d'avoir rincé la poussière ou autre matière étrangère.
- Le véhicule est lavé avec un chiffon rêche, sec ou sale.
- Le véhicule est lavé dans un lave-auto automatique dont les brosses sont sales ou trop dures.
- Des nettoyants ou cires contenant des produits abrasifs sont utilisés.

REMARQUE

- *Mazda ne peut pas être tenue responsable pour les égratignures causées par un lave-auto automatique ou par un lavage incorrect.*
- *Les égratignures seront plus évidentes sur des véhicules dont la peinture est sombre.*

Pour réduire les égratignures de la peinture du véhicule:

- Rincer la poussière ou autre matière étrangère à l'eau tiède ou froide avant le lavage.
- Utiliser beaucoup d'eau tiède ou froide et un chiffon doux pour laver le véhicule. Ne pas utiliser de chiffon en nylon.
- Frotter sans appliquer de pression lors du lavage ou du séchage du véhicule.
- Ne laver le véhicule que dans un lave-auto dont les brosses sont bien entretenues.
- Ne pas utiliser de nettoyants ou cires contenant des produits abrasifs.

ATTENTION

- *Ne pas utiliser de laine d'acier, de produits de nettoyage abrasifs ou de détergents puissants contenant des agents fortement alcalins ou caustiques sur les parties chromées ou en aluminium anodisé. Cela risque d'endommager la couche de protection et provoquer une décoloration ou une détérioration de la peinture.*
- *Pour ne pas endommager l'antenne, la retirer avant d'entrer dans un lave-auto ou avant de passer sous un obstacle bas.*

Veiller à retirer le sel, la poussière, la boue et autre matière du dessous des ailes, et s'assurer que les trous d'évacuation des bords inférieurs des portières et panneaux de bas de caisse sont propres.

Soins à apporter

Les insectes, le goudron, la sève d'arbre, les excréments d'oiseaux, les retombées chimiques et toute autre accumulation peuvent endommager le fini s'ils ne sont pas retirés immédiatement. Lorsqu'un simple lavage à l'eau n'est pas efficace, utiliser un savon doux pour automobiles.

Rincer à fond le savon, à l'eau tiède ou froide. Ne pas laisser le savon sécher sur le fini.

Après avoir lavé le véhicule, le sécher à l'aide d'une peau de chamois propre pour éviter la formation de taches d'eau.

PRUDENCE

Faire sécher les freins mouillés en conduisant à très basse vitesse et en appliquant les freins jusqu'à ce que le freinage soit de nouveau normal:

Le fait de conduire avec des freins mouillés est dangereux. Une distance d'arrêt plus longue ou le véhicule tirant d'un côté lors du freinage peut entraîner un accident grave. Une légère application des freins indiquera s'ils sont affectés par l'eau.

Cirage

Le véhicule doit être ciré si l'eau ne perle plus sur les surfaces peintes. Toujours laver et sécher le véhicule avant de le cirer. En plus de cirer la carrosserie, cirer les garnitures métalliques pour protéger leur lustre.

1. Utiliser une cire qui ne contient pas d'abrasifs. Sinon, elle risque de retirer la peinture et d'endommager les pièces métalliques brillantes.

2. Utiliser une cire naturelle de bonne qualité conçue pour les couleurs métalliques, mica ou uniformes.
3. Lors du cirage, appliquer une couche uniforme à l'aide de l'éponge fournie ou d'un chiffon doux.
4. Essuyer la cire à l'aide d'un chiffon doux.

REMARQUE

Lorsque l'on utilise un nettoyeur pour retirer l'huile, le goudron ou autres, cela enlève aussi la cire. Cirer ces surfaces de nouveau, même si le véhicule ne nécessite pas de cirage.

▼ Réparation des endommagements du fini

Toute rayure profonde ou écaillage du fini doit être réparé au plus tôt. Tout métal exposé rouillera et cela entraînera des réparations majeures.

ATTENTION

Si ce véhicule Mazda est abîmé et nécessite que des panneaux métalliques soient réparés ou remplacés, s'assurer que l'atelier de réparation de carrosserie applique du produit antirouille à toutes les pièces, celles réparées ainsi que les neuves. Ceci pour éviter qu'elles ne rouillent.

▼ Réparation des endommagements du fini

Réparer tout endommagement de la peinture causé par la projection de pierre, lors du stationnement du véhicule, etc. en utilisant de la peinture pour retouches Mazda avant que la rouille ne commence à apparaître. Retirer d'abord la saleté et la graisse avec un chiffon propre et doux.

Si la rouille est déjà évidente:

1. Retirer toute la rouille avec du papier de verre.
2. Essuyer avec un chiffon doux et propre.
3. Appliquer une couche d'apprêt antirouille sur la partie en question.
4. Après que la couche soit complètement sèche, appliquer une couche de peinture appropriée sur la partie en question.

Naturellement, il n'y aura aucun problème si le travail est confié à un concessionnaire agréé Mazda.

▼ Protection des structures creuses

Les structures creuses reçoivent une protection à l'usine, cependant une protection supplémentaire, après que le véhicule ait été utilisé, prolongera la longévité de la carrosserie.

Pour plus de détails concernant cette précaution supplémentaire, nous conseillons de consulter un concessionnaire agréé Mazda.

▼ Entretien des parties métalliques brillantes

- Utiliser un produit de nettoyage pour retirer le goudron et les insectes. Ne jamais utiliser de couteau ou autre outil.
- Pour protéger les surfaces des pièces métalliques brillantes contre la corrosion, appliquer de la cire ou un produit de protection pour chromes et frotter jusqu'à ce que la surface brille.
- En hiver ou dans les régions côtières, recouvrir les parties métalliques brillantes d'une couche plus épaisse de cire ou de produit de préservation. Si nécessaire, enduire ces parties de gelée de pétrole non corrosive ou de tout autre produit protecteur.

⚠ ATTENTION

Ne pas utiliser de laine d'acier, de produits de nettoyage abrasifs ou de détergents puissants contenant des agents fortement alcalins ou caustiques sur les parties chromées ou en aluminium anodisé. Cela risque d'endommager la couche de protection et de provoquer une décoloration ou une détérioration de la finition.

Soins à apporter

▼ Entretien du dessous de la carrosserie

Les produits chimiques et le calcium utilisés pour retirer la glace et la neige ainsi que les produits anti-poussière peuvent s'accumuler sur le dessous de la carrosserie. S'ils ne sont pas retirés, ils causeront une corrosion prématurée et la détérioration des pièces du dessous de la carrosserie, tel que les conduites d'alimentation, le châssis, le plancher et le système d'échappement, même si ces pièces sont recouvertes d'un produit antirouille.

Rincer le dessous de la carrosserie et des ailes avec de l'eau tiède ou froide à la fin de chaque hiver. Si possible, faire aussi cette opération une fois par mois.

Faire attention à ces endroits car il est difficile de voir la boue et la saleté qui s'y accumule. **Si la saleté accumulée est mouillée s'assurer de la retirer, sinon cela aura un effet contraire.**

Le bord inférieur des portières, les panneaux de bas de caisse et les poutres du châssis ont des trous d'évacuation d'eau qui doivent être gardés débouchés. L'eau qui s'y accumulerait fait rouiller le véhicule.

PRUDENCE

Faire sécher les freins mouillés en conduisant à très basse vitesse et en appliquant les freins jusqu'à ce que le freinage soit de nouveau normal:

Le fait de conduire avec des freins mouillés est dangereux. Une distance d'arrêt plus longue ou le véhicule tirant d'un côté lors du freinage peut entraîner un accident grave. Une légère application des freins indiquera s'ils sont affectés par l'eau.

▼ Sous-couche

Cette couche spéciale est appliquée sur les pièces critiques du dessous de la carrosserie afin de protéger les véhicules contre les produits chimiques et les projections de pierres. Cette couche est susceptible d'être endommagée avec le temps. Par conséquent, vérifier la couche périodiquement.

Les concessionnaires agréés Mazda savent parfaitement comment effectuer les réparations. S'adresser à un concessionnaire agréé Mazda.

▼ Entretien des roues en aluminium

Une couche protectrice est appliquée sur les roues en aluminium. Un entretien particulier est nécessaire pour protéger cette couche de finition.

REMARQUE

- *Ne pas utiliser de nettoyant abrasif, de pâte à polir, de solvant ou de brosse métallique pour nettoyer les roues en aluminium. Ces moyens de nettoyage pourraient endommager la couche de finition.*
- *N'utiliser qu'un savon doux ou un détergent neutre et toujours utiliser une éponge ou un chiffon doux pour nettoyer les roues. Bien rincer avec de l'eau tiède ou froide. Aussi, s'assurer de nettoyer les roues après avoir circulé sur des routes poussiéreuses ou recouvertes de sel d'épandage. Ceci évite la corrosion.*
- *Eviter de laver le véhicule dans un lave-auto automatique qui utilise des brosses de lavage à haute vitesse ou des brosses dures.*
- *Si les roues en aluminium perdent de leur lustre, les cirer.*

Entretien de l'habitacle

▼ Protection du tableau de bord

Empêcher tout contact de solutions caustiques tel que parfums et huiles cosmétiques avec le tableau de bord. Elles l'endommageront et provoqueront une décoloration. Si l'une de ces solutions vient en contact avec le tableau de bord, l'essuyer immédiatement.

ATTENTION

Ne pas utiliser de composés de glaçage.

Les composés de glaçage contiennent des ingrédients qui peuvent causer une décoloration, la formation de rides, de fissures et le pelage.

▼ Nettoyage des garnitures de l'habitacle

Vinyle

Retirer la poussière et les saletés avec une brosse à poils longs ou un aspirateur. Nettoyer les surfaces en vinyle avec un produit de nettoyage pour le cuir ou le vinyle.

Cuir*

Le cuir naturel n'est pas uniforme. Il peut porter des cicatrices, des griffures et des rides. Le nettoyer avec un produit de nettoyage pour cuir ou un savon doux.

L'essuyer avec un chiffon **humide** et doux; puis sécher et polir avec un chiffon **sec** et doux.

Soins à apporter

Tissu

Retirer la poussière et les saletés avec une brosse à poils longs ou un aspirateur. Le nettoyer avec une faible solution de savon pour tapissages ou tapis. Retirer les taches fraîches avec un produit détachant pour tissus.

Entretenir le tissu pour qu'il garde une apparence propre. Sinon, ses couleurs peuvent être affectées, il se salira facilement et ses propriétés ignifuges peuvent être réduites.

⚠ ATTENTION

Utiliser uniquement les nettoyeurs et les procédés recommandés. Sinon, l'apparence et la résistance au feu du produit risqueront d'être négativement affectées.

Panneau piano noir*

Les pièces suivantes sont équipées de panneaux traités d'une couche de protection résistant aux éraflures.

Volant de direction (partiel)

Lorsque le panneau a besoin d'être nettoyé, utiliser un chiffon doux pour enlever la saleté de la surface.

REMARQUE

Les éraflures ou entailles sur les panneaux résultant de l'utilisation d'une brosse ou d'un chiffon dur peuvent ne pas être réparables.

▼ **Nettoyage des ceintures abdominale-baudrier**

Nettoyer la sangle avec une solution savonneuse appropriée pour garniture ou tapis. Suivre les instructions. Ne pas blanchir ou reteindre les sangles car cela pourrait réduire leur résistance.

Après avoir nettoyé les ceintures de sécurité, bien sécher les sangles et s'assurer qu'il ne reste aucune humidité avant de les rétracter.

⚠ PRUDENCE

Faire remplacer les ceintures de sécurité endommagées par un concessionnaire agréé Mazda immédiatement:

L'utilisation de ceintures de sécurité endommagées est dangereuse. En cas de collision, des ceintures de sécurité endommagées ne fourniront pas une protection adéquate.

▼ **Nettoyage des vitres de l'habitacle**

Si les surfaces intérieures des vitres du véhicule sont sales, recouvertes d'une pellicule de graisse, d'huile ou de cire, les laver avec un produit de nettoyage pour vitres. Suivre les instructions fournies avec le produit.

⚠ ATTENTION

Ne pas gratter ou griffer l'intérieur de la lunette arrière. Cela peut endommager les filaments du dégivreur.

Informations importantes pour le client incluant les garanties et les accessoires.

Assistance à la clientèle	9-2	Informations relatives aux pneus (sauf Canada)	9-23
Assistance à la clientèle (Etats-Unis)...	9-2	Étiquetage des pneus	9-23
Assistance à la clientèle (Canada)	9-5	Emplacement de l'étiquette de pneus (plaque signalétique)	9-29
Assistance à la clientèle (Puerto Rico)	9-8	Entretien des pneus	9-32
Assistance à la clientèle (Mexique)	9-9	Chargement du véhicule	9-35
Importateur/distributeurs Mazda	9-11	Étapes pour déterminer la limite de charge correcte:	9-42
Importateur/Distributeur	9-11	Signalement des problèmes de sécurité	9-43
Distributeur régional	9-11	Signalement des problèmes de sécurité (Etats-Unis)	9-43
Garantie	9-13	Signalement des problèmes de sécurité (Canada)	9-44
Garanties applicables à ce véhicule Mazda	9-13	Publications d'entretien	9-45
Utilisation du véhicule en dehors des Etats-Unis et du Canada	9-14	Publications d'entretien	9-45
Utilisation du véhicule en dehors des Etats-Unis	9-15		
Utilisation du véhicule en dehors du Canada	9-16		
Immatriculation du véhicule à l'étranger (Sauf Etats-Unis et Canada)	9-17		
Pièces et accessoires non originaux additionnels	9-18		
Téléphones cellulaires	9-19		
Avertissement concernant l'utilisation de téléphones cellulaires	9-19		
Type d'approbation de l'équipement....	9-20		
Type d'approbation de l'équipement (Mexique)	9-20		
Système de classement uniforme de la qualité d'un pneu (indice UTQGS)	9-21		
Système de classement uniforme de la qualité d'un pneu (indice UTQGS)	9-21		

Assistance à la clientèle

Assistance à la clientèle (Etats-Unis)

Votre satisfaction complète et permanente est notre affaire. Nous sommes ici pour vous servir. Tous les concessionnaires agréés Mazda possèdent les connaissances et l'outillage nécessaires pour maintenir votre véhicule en parfait état.

Si vous avez des questions ou des recommandations sur comment améliorer le service de votre véhicule Mazda ou le service offert par le personnel d'un concessionnaire Mazda, nous vous recommandons de suivre les étapes suivantes:

REMARQUE

S'il est nécessaire de faire modifier les composants ou le système de câblage du système de retenue supplémentaire pour accommoder une personne avec certaines conditions médicales selon l'avis d'un médecin certifié, contacter un concessionnaire agréé Mazda.

▼ ÉTAPE 1: Adressez-vous à votre concessionnaire Mazda

Discutez de la situation avec un concessionnaire agréé Mazda. Ceci est l'approche la meilleure et la plus rapide pour régler un problème.

- Si votre problème n'a pas été réglé par le DEPARTEMENT DU SERVICE A LA CLIENTELE, le DEPARTEMENT DES VENTES, le DEPARTEMENT DU SERVICE ou le GERANT DES PIECES, veuillez alors contacter le DIRECTEUR GENERAL ou le PROPRIETAIRE de l'établissement.
- S'il est nécessaire de faire modifier les composants ou le système de câblage du système de retenue supplémentaire pour accommoder une personne avec certaines conditions médicales selon l'avis d'un médecin certifié, passer à l'ÉTAPE 2.

▼ ÉTAPE 2: Adressez-vous à Mazda Amérique du Nord

Si pour n'importe quelle raison vous avez encore besoin d'aide après avoir contacté la direction de votre concessionnaire et qu'il est nécessaire de faire modifier les composants ou le système de câblage du système de retenue supplémentaire pour accommoder une personne avec certaines conditions médicales selon l'avis d'un médecin certifié, vous pouvez contacter Mazda Amérique du Nord d'une des manières suivantes.

Visiter: www.mazdaUSA.com

Les réponses à beaucoup de questions, incluant comment localiser ou entrer en contact avec un concessionnaire Mazda local aux États-Unis, peuvent y être trouvées.

Courriel: cliquer sur "Contact Us", au niveau de l'onglet "Inside Mazda" ou au bas de la page www.mazdaUSA.com

En téléphonant au: 1 (800) 222-5500

Par courrier à:

Attention: Assistance à la clientèle
Mazda North American Operations
7755 Irvine Center Drive
Irvine, CA 92618-2922
P.O. Box 19734
Irvine, CA 92623-9734

Afin que nous puissions vous servir efficacement et immédiatement, veuillez nous fournir l'information suivante:

1. Votre nom, adresse et numéro de téléphone
2. L'année et le modèle du véhicule
3. Le numéro d'identification du véhicule (17 caractères, indiqué sur votre preuve d'enregistrement et situé dans le coin supérieur du tableau de bord, du côté passager)
4. Date d'achat et kilométrage actuel
5. Le nom et l'emplacement du concessionnaire
6. Votre ou vos questions

Si vous demeurez en dehors des Etats-Unis, veuillez contacter le distributeur Mazda le plus proche.

▼ ETAPE 3: Contactez Better Business Bureau (BBB)

Mazda North American Operations est bien conscient du fait que, pour certains problèmes, il peut être impossible d'arriver à un accord réciproque. Comme mesure finale permettant d'assurer que vos inquiétudes sont prises en compte équitablement, Mazda North American Operations a accepté de participer à un programme de règlement des conflits administré par le système Better Business Bureau (BBB), sans aucun frais pour vous les clients.

BBB AUTO LINE tâche, avec les clients et le fabricant, d'essayer de trouver une résolution mutuellement acceptable des problèmes liés aux garanties. Si le BBB ne parvient pas à faciliter le règlement du problème, il organisera une audience sans complications de procédure devant un arbitre.

Vous devez avoir recours à BBB AUTO LINE avant d'exercer des droits ou de rechercher des remèdes légaux sous la loi fédérale Magnuson-Moss Warranty Act (loi relative à la protection des consommateurs), 15 U.S.C. § 2301 et seq. Dans la mesure permise par la loi "Lemon Law" de l'état concerné, vous devez aussi avoir recours à BBB AUTO LINE avant d'exercer des droits ou de rechercher des remèdes légaux sous la loi "Lemon Law". Si vous avez choisi de rechercher des remèdes légaux qui ne sont pas créés par la loi Magnuson-Moss Warranty Act ou par la loi "Lemon Law" de l'état concerné, il ne vous est pas nécessaire d'avoir d'abord recours à BBB AUTO LINE.

Assistance à la clientèle

Le processus entier prend normalement 40 jours ou moins. La décision de médiation ne lie ni vous-même, ni Mazda, sauf si vous acceptez la décision. Pour plus de détails concernant BBB AUTO LINE, y compris les normes d'éligibilité actuelles, veuillez téléphoner au 1-800-955-5100, ou vous rendre sur le site Web de BBB, à www.lemonlaw.bbb.org.

L'engagement total pour la satisfaction des clients est plus qu'une simple formule chez Mazda. Nous espérons satisfaire directement chacun de nos clients; mais si jamais une de nos décisions pose un problème, Mazda croit qu'en offrant une méthode rapide, équitable et gratuite, telle que BBB AUTO LINE, Mazda pourra tenir son engagement de toujours faire au mieux pour nos clients!

Assistance à la clientèle (Canada)

▼ Processus de révision “satisfaction-client”

Votre entière satisfaction est des plus importante pour Mazda. Tous les concessionnaires agréés Mazda possèdent les connaissances et l'outillage nécessaires pour maintenir votre véhicule en parfait état. D'après notre expérience, toute question, problème ou plainte concernant le fonctionnement de votre Mazda ou toute autre transaction de service en général sont le plus efficacement réglés par votre concessionnaire. Si la procédure normale du concessionnaire ne suffit pas à vous donner satisfaction, nous vous recommandons de suivre les étapes suivantes:

▼ ETAPE 1: Adressez-vous à votre concessionnaire Mazda

Expliquez votre problème à un membre de la direction du concessionnaire. Si le problème a déjà été présenté au gérant du service, entrez en contact avec le propriétaire ou le gérant général de l'établissement.

▼ ETAPE 2: Adressez-vous au bureau régional Mazda

Si vous nécessitez plus d'aide, demandez au gérant du service du concessionnaire de vous mettre en contact avec le représentant local de Mazda pour le service. Ou contactez le bureau régional de Mazda Canada Inc. pour de tels arrangements. L'adresse et le numéro de téléphone des bureaux régionaux sont indiqués (page 9-7).

▼ ETAPE 3: Adressez-vous au département des relations publiques de Mazda

Si vous n'êtes pas complètement satisfait, contactez le département des relations publiques, Mazda Canada Inc., 55 Vogell Road, Richmond Hill, Ontario, L4B 3K5 Canada, Tél.: 1 (800) 263-4680.

Donnez-leur les renseignements suivants:

1. Votre nom, adresse et numéro de téléphone
2. L'année et le modèle du véhicule
3. Le numéro d'identification du véhicule (VIN). Voir les pages “Etiquettes d'informations sur le véhicule” de la section 10 de ce manuel pour l'emplacement de ce numéro.
4. La date d'achat
5. Le kilométrage actuel
6. Le nom et l'emplacement du concessionnaire
7. La nature de votre problème et/ou la cause de votre insatisfaction

Assistance à la clientèle

Le département, en collaboration avec le représentant local de Mazda pour le service, examinera le cas pour déterminer si toutes les mesures ont été prises pour vous donner satisfaction.

Vous devez néanmoins reconnaître que pour résoudre des problèmes au niveau du service, il faut recourir dans la plupart des cas aux installations, personnel et outillage de votre concessionnaire Mazda. Nous vous prions donc de suivre dans l'ordre indiqué, les trois étapes mentionnées ci-dessus de manière à obtenir les meilleurs résultats possibles.

▼ Programme médiation/arbitrage

Il peut y avoir des cas où le client peut ne pas obtenir satisfaction par le Programme satisfaction client de Mazda. Si après avoir suivi toutes les étapes indiquées dans ce manuel, votre problème n'est toujours pas résolu, vous avez un autre recours.

Mazda Canada Inc. participe à un programme d'arbitrage administré par le Programme d'Arbitrage pour les véhicules automobiles du Canada (PAVAC). Le PAVAC vous indiquera comment votre problème peut être revu et résolu par un arbitre dans le cadre d'un arbitrage dont la décision sera définitive pour tous.

Votre complète satisfaction est le but de Mazda Canada Inc. et de nos concessionnaires. La participation de Mazda au PAVAC est une contribution envers ce but. Le PAVAC est un service gratuit. Les résultats de PAVAC sont rapides, équitables et finaux car la décision rendue est définitive pour vous, le client et pour Mazda Canada Inc.

▼ Programme d'Arbitrage pour les véhicules automobiles du Canada (PAVAC)

Si un problème particulier se présente pour lequel le client et Mazda, et/ou un de ses concessionnaires ne peuvent pas atteindre une solution (acceptable par tous les intéressés), le client peut requérir les services offerts par le Programme d'Arbitrage pour les véhicules automobiles du Canada (PAVAC).

Le PAVAC utilise les services d'Administrateurs Provinciaux pour assister les clients avec le programme et la préparation de leur audience d'arbitrage. Cependant, avant de vous adresser au PAVAC, vous devez suivre les étapes de résolution de différends, décrites précédemment, proposées par le manufacturier.

Assistance à la clientèle

Le PAVAC est effectif dans toutes les provinces et territoires.

Les clients qui désirent obtenir de plus amples renseignements sur le Programme devraient s'adresser à l'Administrateur Provincial au 1 (800) 207-0685, ou en contactant le Bureau du Programme d'Arbitrage pour les véhicules automobiles du Canada à l'adresse suivante:

Programme d'Arbitrage pour les véhicules automobiles du Canada

235 Yorkland Boulevard, suite 300

North York, Ontario

M2J 4Y8

<http://camvap.ca>

Les Administrateurs Provinciaux locaux peuvent être contactés aux numéros indiqués ci-dessous:

Province/Territoire	Numéro du PAVAC
Colombie Britannique et Territoires du Yukon	1 (800) 207-0685
Alberta et Territoires du Nord-Ouest	1 (800) 207-0685
Saskatchewan	1 (800) 207-0685
Manitoba	1 (800) 207-0685
Ontario	1 (800) 207-0685
Canada Atlantique	1 (800) 207-0685
Quebec	1 (800) 207-0685

▼ Bureaux régionaux

BUREAUX REGIONAUX	ZONES COUVERTES
MAZDA CANADA INC. REGION DE L'OUEST 8171 ACKROYD ROAD SUITE 2000 RICHMOND B.C. V6X 3K1 (604) 303-5670	ALBERTA, COLOMBIE-BRITANNIQUE, MANITOBA, SASKATCHEWAN, YUKON
MAZDA CANADA INC. REGION CENTRALE/ATLANTIQUE 55 VOGELL ROAD, RICHMOND HILL, ONTARIO, L4B 3K5 (905) 787-7000	ONTARIO
MAZDA CANADA INC. QUEBEC REGION 6111 ROUTE TRANS CANADIENNE POINTE CLAIRE, QUEBEC H9R 5A5 (514) 694-6390	QUEBEC, NOUVEAU BRUNSWICK, NOUVELLE ECOSSE, ILE DU PRINCE EDOUARD, TERRE-NEUVE

Assistance à la clientèle

Assistance à la clientèle (Puerto Rico)

Votre satisfaction complète et permanente est notre affaire. C'est pourquoi tous les concessionnaires agréés Mazda possèdent les connaissances et l'outillage nécessaires pour maintenir votre véhicule en parfait état.

Si vous avez des questions ou des recommandations sur comment améliorer le service de votre véhicule Mazda ou le service offert par le personnel d'un concessionnaire Mazda, nous vous recommandons de suivre les étapes suivantes:

▼ ÉTAPE 1

Discutez de la situation avec un concessionnaire agréé Mazda. Ceci est l'approche la meilleure et la plus rapide pour régler un problème. Si votre problème n'a pas été réglé par le DEPARTEMENT DU SERVICE A LA CLIENTELE, le DEPARTEMENT DES VENTES, le DEPARTEMENT DU SERVICE ou le GERANT DES PIECES, veuillez alors contacter le DIRECTEUR GENERAL ou le PROPRIETAIRE de l'établissement.

▼ ÉTAPE 2

Si après avoir suivi l'ÉTAPE 1, vous pensez avoir besoin d'une assistance supplémentaire, veuillez contacter le représentant local de Mazda (indiqué à la page suivante).

Veuillez nous fournir l'information suivante:

1. Votre nom, adresse et numéro de téléphone
2. L'année et le modèle du véhicule
3. Le numéro d'identification du véhicule (17 caractères, indiqué sur votre preuve d'enregistrement et situé dans le coin supérieur du tableau de bord, du côté passager)
4. Date d'achat et kilométrage actuel
5. Le nom et l'emplacement du concessionnaire
6. Votre ou vos questions

Assistance à la clientèle (Mexique)

Votre satisfaction complète et permanente est notre affaire. Nous sommes ici pour vous servir. Tous les concessionnaires agréés Mazda possèdent les connaissances et l'outillage nécessaires pour maintenir votre véhicule en parfait état.

Si vous avez des questions ou des recommandations sur comment améliorer le service de votre véhicule Mazda ou le service offert par le personnel d'un concessionnaire Mazda, nous vous recommandons de suivre les étapes suivantes:

▼ ÉTAPE 1: Adressez-vous à votre concessionnaire Mazda

Discutez de la situation avec un concessionnaire agréé Mazda. Ceci est l'approche la meilleure et la plus rapide pour régler un problème.

- Si votre problème n'a pas été réglé par le DEPARTEMENT DU SERVICE A LA CLIENTELE, le DEPARTEMENT DES VENTES, le DEPARTEMENT DU SERVICE ou le GERANT DES PIECES, veuillez alors contacter le DIRECTEUR GENERAL ou le PROPRIETAIRE de l'établissement.
- S'il est nécessaire de faire modifier les composants ou le système de câblage du système de retenue supplémentaire pour accommoder une personne avec certaines conditions médicales selon l'avis d'un médecin certifié, passer à l'ÉTAPE 2.

▼ ÉTAPE 2: S'adresser à Mazda Motor de Mexico.

Si pour une raison quelconque vous avez encore besoin d'aide après avoir contacté la direction de votre concessionnaire et qu'il est nécessaire de faire modifier les composants ou le système de câblage du système de retenue supplémentaire pour accommoder une personne avec certaines conditions médicales selon l'avis d'un médecin certifié, vous pouvez contacter Mazda Motor de Mexico d'une des manières suivantes.

Visiter: www.MazdaMexico.com.mx

Les réponses à de nombreuses questions, telles que comment localiser ou entrer en contact avec un concessionnaire Mazda local au Mexique, peuvent y être trouvées.

Courriel: cliquer sur "Contactanos" en haut de la page à www.MazdaMexico.com.mx

En téléphonant au: 1 (866) 315 0220

Assistance à la clientèle

Par courrier à:

Attention: Assistance à la clientèle
Mazda North American Operations
7755 Irvine Center Drive
Irvine, CA 92618-2922
P.O. Box 19734
Irvine, CA 92623-9734

Afin que nous puissions vous servir efficacement et immédiatement, veuillez nous fournir l'information suivante:

1. Votre nom, adresse et numéro de téléphone
2. L'année et le modèle du véhicule
3. Le numéro d'identification du véhicule (17 caractères, indiqué sur votre preuve d'enregistrement et situé dans le coin supérieur du tableau de bord, du côté passager)
4. Date d'achat et kilométrage actuel
5. Le nom et l'emplacement du concessionnaire
6. Votre ou vos questions

Importateur/Distributeur

▼ ETATS-UNIS

Mazda North American Operations

7755 Irvine Center Drive

Irvine, CA 92618-2922 U.S.A.

P.O. Box 19734

Irvine, CA 92623-9734 U.S.A.

Tél: 1 (800) 222-5500 (aux Etats-Unis)

(949) 727-1990 (de l'extérieur des Etats-Unis)

Distributeur régional

▼ CANADA

Mazda Canada Inc.

55 Vogell Road, Richmond Hill,

Ontario, L4B 3K5 Canada

Tél: 1 (800) 263-4680 (au Canada)

(905) 787-7000 (de l'extérieur du Canada)

▼ PUERTO RICO/Iles Vierges des ETATS-UNIS

Plaza Motors Corp. (Mazda de Puerto Rico)

P.O. Box 362722, San Juan, Puerto Rico

00936-2722

Tél: (787) 641-9300

▼ MEXIQUE

Mazda Motor de Mexico

Circuito Guillermo Gonzalez Camarena N

1500 Col. Centro de Ciudad Santa Fe.

01210, Mexico, D.F.

Tél: Service des relations avec la clientèle:

01 (800) 016 2932. au Mexique

▼ GUAM

Triple J Motors

157 South Marine Drive, Tamuning,

GUAM 96911 USA

P.O. Box 6066 Tamuning, Guam 96931

Tél: (671) 649-6555

▼ SAIPAN

Pacific International Marianas, Inc.

(d.b.a. Midway Motors)

P.O. Box 887 Saipan, MP 96950

Tél: (670) 234-7524

Importateur/distributeurs Mazda

Triple J Saipan, Inc.

(d.b.a. Triple J Motors)

P.O. Box 500487 Saipan, MP 96950-0487

Tél: (670) 234-7133/3051

▼ AMERICAN SAMOA

Polynesia Motors, Inc.

P.O. Box 1120, Pago Pago, American

Samoa 96799

Tél: (684) 699-9347

Garanties applicables à ce véhicule Mazda

- Garantie limitée des véhicules neufs
- Garantie limitée des pièces majeures du distributeur (Canada uniquement)
- Garantie limitée du système de protection pour la sécurité
- Garantie limitée contre les perforations
- Garantie fédérale du système antipollution (Etats-Unis uniquement)
 - Garantie contre les défauts du système antipollution
 - Garantie de l'efficacité du système antipollution
- Garantie de la Californie du système antipollution (Etats-Unis uniquement)
- Garantie du système antipollution (Canada uniquement)
- Garantie limitée des pièces de remplacement et accessoires
- Garantie des pneus

REMARQUE

Les informations détaillées concernant la garantie sont fournies avec ce véhicule Mazda.

Garantie

Utilisation du véhicule en dehors des Etats-Unis et du Canada

Les lois américaine et canadienne requièrent que les véhicules automobiles soient conformes aux réglementations concernant les gaz d'échappement et les normes de sécurité. Dès lors, les véhicules construits pour le marché américain, ses territoires et le Canada peuvent être différents de ceux vendus dans d'autres pays.

Ceci peut faire que, dans un autre pays, votre véhicule ne puisse pas toujours recevoir un entretien adéquat. Par conséquent, il est recommandé de NE PAS utiliser ce véhicule Mazda en dehors de ces zones.

Dans quel cas vous risqueriez d'être confronté aux problèmes suivant:

- Le carburant approprié peut ne pas être disponible. Les carburants au plomb ou à faible indice d'octane utilisés localement peuvent entraîner un mauvais fonctionnement du véhicule et endommager le système antipollution et le moteur.
- Il peut manquer de centres de réparations, d'outils, d'équipements et de pièces de remplacement appropriés.

La garantie Mazda ne s'applique qu'aux véhicules Mazda enregistrés et circulant normalement aux Etats-Unis, sur ses territoires et au Canada.

Utilisation du véhicule en dehors des Etats-Unis

La loi américaine requiert que les véhicules automobiles soient conformes aux réglementations concernant les gaz d'échappement et les normes de sécurité. Dès lors, les véhicules construits pour le marché américain peuvent être différents de ceux vendus dans d'autres pays.

Ceci peut faire que, dans un autre pays, votre véhicule ne puisse pas toujours recevoir un entretien adéquat. Par conséquent, il est recommandé de NE PAS utiliser ce véhicule Mazda en dehors des Etats-Unis. Cependant, en cas de déménagement permanent au Canada, les véhicules Mazda construits pour les Etats-Unis sont éligibles à l'exportation au Canada après des modifications au véhicule pour le rendre conforme aux exigences de la Loi sur la sécurité automobile du Canada.

REMARQUE

Ceci s'applique à une situation où l'importation/exportation est permanente et ne concerne pas les visiteurs temporaires.

Les problèmes suivants peuvent se présenter si le véhicule est utilisé à l'extérieur des Etats-Unis:

- Le carburant approprié peut ne pas être disponible. Les carburants au plomb ou à faible indice d'octane utilisés localement peuvent entraîner un mauvais fonctionnement du véhicule et endommager le système antipollution et le moteur.
- Il peut manquer de centres de réparations, d'outils, d'équipements et de pièces de remplacement appropriés.

Se référer au Livret de garantie, pour plus d'informations.

Garantie

Utilisation du véhicule en dehors du Canada

La loi Canadienne requiert que les véhicules automobiles soient conformes aux réglementations concernant les gaz d'échappement et les normes de sécurité. Dès lors, les véhicules construits pour le marché canadien peuvent être différents de ceux vendus dans d'autres pays.

Ceci peut faire que, dans un autre pays, votre véhicule ne puisse pas toujours recevoir un entretien adéquat. Par conséquent, il est recommandé de NE PAS utiliser ce véhicule Mazda en dehors du Canada. Cependant, en cas de déménagement permanent aux Etats-Unis, les véhicules Mazda construits pour le Canada sont éligibles à l'exportation aux Etats-Unis après des modifications au véhicule pour le rendre conforme aux exigences de la FMVSS (Federal Motor Vehicle Safety Standards) aux Etats-Unis.

REMARQUE

Ceci s'applique à une situation où l'importation/exportation est permanente et ne concerne pas les visiteurs temporaires.

Les problèmes suivants peuvent se présenter si le véhicule est utilisé à l'extérieur du Canada:

- Le carburant approprié peut ne pas être disponible. Les carburants au plomb ou à faible indice d'octane utilisés localement peuvent entraîner un mauvais fonctionnement du véhicule et endommager le système antipollution et le moteur.
- Il peut manquer de centres de réparations, d'outils, d'équipements et de pièces de remplacement appropriés.

Se référer au Livret de garantie, pour plus d'informations.

Immatriculation du véhicule à l'étranger (Sauf Etats-Unis et Canada)

Les lois gouvernementales requièrent que les véhicules automobiles soient conformes aux règlements concernant les gaz d'échappement et les normes de sécurité.

Dès lors, les véhicules construits pour votre pays peuvent être différents de ceux vendus dans d'autres pays. A l'étranger, non seulement des problèmes concernant l'immatriculation peuvent se poser, mais un entretien adéquat peut être difficile ou même impossible à obtenir.

Le carburant spécifié pour votre véhicule peut ne pas être disponible.

Les pièces, les techniques d'entretien et les outils nécessaires à l'entretien et à la réparation de votre véhicule peuvent ne pas être disponibles.

Il peut ne pas y avoir de concessionnaire agréé Mazda dans le pays où l'on désire emmener le véhicule.

De plus, la garantie du manufacturier Mazda n'est valide que dans certains pays.

Garantie

Pièces et accessoires non originaux additionnels

Des pièces et accessoires non originaux additionnels pour véhicules Mazda sont disponibles dans certains magasins.

Ils peuvent être montés sur ce véhicule, mais ils ne sont pas approuvés par Mazda pour une utilisation sur des véhicules Mazda. L'installation de pièces et accessoires non originaux additionnels peut affecter les performances du véhicule ou les systèmes pour la sécurité; la garantie Mazda ne couvrira pas ces problèmes. Avant d'installer toute pièce ou accessoire non original additionnel, consulter un concessionnaire agréé Mazda.

PRUDENCE

Consulter un concessionnaire agréé Mazda avant d'installer toute pièce ou accessoires non original:

L'installation de pièces et accessoires non originaux additionnels est dangereuse. Des pièces ou accessoires qui ne sont pas bien conçus peuvent affecter les performances du véhicule ou les systèmes pour la sécurité. Ceci peut causer un accident ou augmenter les risques de blessures en cas d'accident.

Dès lors, faire très attention lors de la sélection et de l'installation d'accessoires additionnels, comme des téléphones, des émetteurs/récepteurs radio, des systèmes de son et des systèmes d'alarme pour voiture:

Toute sélection ou installation incorrecte de pièces et accessoires non originaux additionnels ou l'installation par une personne non qualifiée est dangereuse. Des systèmes vitaux peuvent être endommagés, causant le calage du moteur, l'activation du coussin d'air (SRS), l'inactivation de l'ABS, ou un incendie dans le véhicule.

Mazda n'assume aucune responsabilité pour mort, blessures ou frais qui peuvent résulter de l'installation de pièce ou accessoire non original.

Avertissement concernant l'utilisation de téléphones cellulaires

PRUDENCE

Prière de respecter la réglementation locale applicable concernant l'utilisation d'équipement de communication dans le véhicule:

L'utilisation d'appareils comme un téléphone cellulaire, un ordinateur, une radio portable, un dispositif de système de positionnement global ou autre appareil, par le conducteur, pendant la conduite est dangereux. La composition d'un numéro sur un téléphone cellulaire pendant la conduite occupe aussi les mains du conducteur. L'utilisation de ces appareils causera une perte de concentration à la route par le conducteur et peut causer un accident grave. Si un passager ne peut utiliser l'appareil, se garer dans un endroit sécuritaire avant l'utilisation. Si l'utilisation d'un téléphone cellulaire est absolument nécessaire malgré cet avertissement, utiliser un système mains-libres pour avoir les mains disponibles pour la conduite du véhicule. Ne jamais utiliser de téléphone cellulaire ou autre appareil pendant la conduite, et se concentrer plutôt sur la conduite qui requiert toute l'attention du conducteur.

Type d'approbation de l'équipement

Type d'approbation de l'équipement (Mexique)

Système d'immobilisation

Este equipo opera a título secundario, consecuentemente, debe aceptar interferencias perjudiciales incluyendo equipos de la misma clase y puede no causar interferencias a sistemas operando a título primario

Sistema inmovilizador

Modelo : IMB111-02

Sistema inmovilizador con marcado de confirmación por radio

COFETEL RCPMAIM05-614

Sistema inmovilizador

Modelo : IMB111-03

Sistema inmovilizador con marcado de confirmación por radio

COFETEL RCPMAIM05-935

Système de classement uniforme de la qualité d'un pneu (indice UTQGS)

Système de classement uniforme de la qualité d'un pneu (indice UTQGS)

Cette information s'applique au système de classement des pneus conçu par la National Highway Traffic Safety Administration (NHTSA) des Etats-Unis, pour le classement des pneus suivant l'usure de la bande de roulement, l'adhérence et la température d'opération du pneu.

▼ Usure de la bande de roulement

L'indice d'usure de la bande de roulement est basé sur le taux d'usure d'un pneu mis à l'essai dans des conditions spécifiques sur un circuit routier répondant aux normes gouvernementales.

Si, par exemple, un pneu a un indice d'usure de 150, il s'usera 1,5 fois plus lentement qu'un pneu qui affiche un indice de 100.

Les performances relatives du pneu dépendent des conditions qui prévalaient lors de l'essai et peuvent varier sensiblement selon les habitudes de conduite, l'entretien, les conditions routières et le climat.

▼ Adhérence (AA, A, B, C)

Les indices d'adhésion sont, du plus élevé au plus bas, AA, A, B et C. Ces indices représentent la capacité du pneu d'effectuer un arrêt complet sur une chaussée mouillée, telle que mesurée dans des conditions contrôlées sur des surfaces de route en asphalte et en ciment répondant aux normes gouvernementales. Un pneu portant l'indice C peut avoir une mauvaise performance d'adhérence.

PRUDENCE

L'indice d'adhérence assigné à ce pneu est basé sur des essais d'adhérence au freinage (en ligne droite) et n'incluent pas les caractéristiques d'accélération, dans les virages, d'aquaplanage ou de limite de traction.

▼ Température (A, B, C)

Les indices de température A (le meilleur), B et C représentent la résistance du pneu à la génération de chaleur et à sa capacité de dissipation de chaleur lorsque testé dans des conditions spécifiques en laboratoire sur une roue d'essai.

Des températures élevées pendant de longues durées peuvent causer la dégénération du matériau du pneu et réduire la durée de vie du pneu, et des températures excessives peuvent entraîner la défaillance soudaine du pneu.

Système de classement uniforme de la qualité d'un pneu (indice UTQGS)

L'indice C correspond au niveau de performance requis des pneus de véhicules de promenade suivant le Federal Motor Vehicle Safety Standard No. 109. Les indices A et B représentent des niveaux plus élevés de performance sur la roue d'essai en laboratoire, que le niveaux minimum requis par la loi.

⚠ PRUDENCE

Garder les pneus du véhicule correctement gonflés, sans les surcharger:

Il est dangereux de conduire le véhicule avec des pneus incorrectement gonflés ou surchargés. Une vitesse excessive, le sous-gonflage ou une charge excessive que ce soit séparément ou ensembles, peuvent causer une augmentation de la température et la défaillance possible du pneu. L'indice de température pour ce pneu est établi sur un pneu correctement gonflé et non surchargé.

Ces indices seront ajoutés au flanc des pneus de véhicules de promenade au cours des années à venir suivant un programme établi par la National Highway Traffic Safety Administration (NHTSA) des Etats-Unis et les fabricants de pneus.

Les indices des pneus montés d'origine ou disponibles en option sur les véhicules Mazda peuvent varier.

TOUS LES PNEUS POUR VEHICULES DE PROMENADE DOIVENT ETRE CONFORMES A CES INDICES ET A TOUTES LES AUTRES EXIGENCES FEDERALES SUR LA SECURITE DES PNEUS.

▼ Système de classement uniforme de la qualité d'un pneu

Les classements de qualité sont trouvés là où ils s'appliquent sur le flanc du pneu entre l'épaulement de bande de roulement et la largeur de section maximale.

Par exemple:

Usure de la bande de roulement 200 Adhérence AA Température A

INDICE UTQGS (exemple)



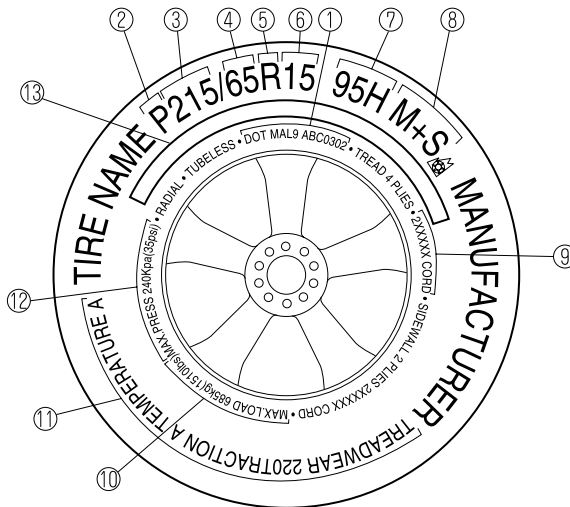
Informations relatives aux pneus (sauf Canada)

Étiquetage des pneus

Les lois fédérales exigent que les fabricants placent des informations standardisées sur la paroi latérale de tous les pneus. Ces informations identifient et décrivent les caractéristiques fondamentales du pneu, et fournissent aussi un numéro d'identification du pneu comme certificat standard de sécurité en cas de rappel.

▼ Informations figurant sur les pneus des véhicules pour passagers

Se reporter au schéma ci-dessous.



1. TIN: U.S. DOT numéro d'identification du pneu
2. Pneu de voiture pour passagers
3. Largeur nominale du pneu en millimètres
4. Rapport hauteur/largeur (taux d'aspect)
5. Radial
6. Code de diamètre de jante
7. Indice de charge & symbole de vitesse
8. Conditions d'enneigement sévères
9. Composition des plis du pneu et matériaux utilisés
10. Indice de charge max.

Informations relatives aux pneus (sauf Canada)

11. Indices d'usure de la bande de roulement, d'adhérence et de température

12. Pression de gonflage admissible max.

13. AVERTISSEMENT POUR LA SECURITE

P215/65R15 95H est un exemple de taille de pneu et de norme d'indice de charge. Voici une explication des différents composants de cette taille de pneu et de la norme d'indice de charge. Bien noter que la taille de pneu et la norme d'indice de charge peuvent différer de l'exemple.

P

Indique un pneu qui a été installé sur des automobiles, des SUV, des minivans, et des camionnettes, comme indiqué par Tire and Rim Association (T&RA).

REMARQUE

Si votre taille de pneu ne commence pas par une lettre, alors celle-ci est peut-être désignée par l'ETRTO (European Tire and Rim Technical Organization) ou par la JATMA (Japan Tire Manufacturing Association).

215

“215” est la largeur nominale du pneu en millimètres. Ce nombre à trois chiffres indique la largeur du pneu en millimètres, d'un bord de la paroi latérale à l'autre. En général, plus le nombre est grand, plus le pneu est large.

65

“65” est le taux d'aspect. Ce nombre à deux chiffres indique le rapport hauteur/largeur du pneu.

R

“R” est le symbole de structure du pneu. R indique “Structure radiale des plis”.

15

“15” est le diamètre de jante de roue en pouces.

95

“95” est l'indice de charge. Ce nombre à deux ou trois chiffres indique le poids que chaque pneu peut supporter.

Informations relatives aux pneus (sauf Canada)

H

“H” est l'indice de vitesse. L'indice de vitesse indique la vitesse maximum correspondant à la norme d'utilisation du pneu.

Indice alphabétique	Indice de vitesse
Q	99 mi/h
R	106 mi/h
S	112 mi/h
T	118 mi/h
U	124 mi/h
H	130 mi/h
V	149 mi/h
W	168* mi/h
Y	186* mi/h

* Pour les pneus ayant une capacité de vitesse maximum supérieure à 149 mi/h, les fabricants de pneus utilisent parfois les lettres ZR. Pour les pneus ayant une capacité de vitesse maximum supérieure à 186 mi/h, les fabricants de pneus utilisent toujours les lettres ZR.

M+S ou M/S: Boue et neige

AT: Tous terrains.

AS: Toutes saisons. Les symboles “M+S” ou “M/S” indiquent que le pneu peut être utilisé dans la boue et la neige.

U.S. DOT numéro d'identification du pneu (TIN)

Ceci commence par les lettres “DOT” qui indiquent que le pneu est conforme aux normes fédérales. Les deux chiffres ou lettres suivants sont le code de l'usine ayant fabriqué le pneu, et les quatre derniers chiffres représentent la semaine et l'année de fabrication du pneu. Par exemple, les chiffres 457 signifient la 45^{ème} semaine de 1997. Après 2000, les nombres possèdent quatre chiffres. Par exemple, le nombre 2102 signifie la 21^{ème} semaine de 2002. Les autres chiffres sont des codes de commercialisation utilisés à la discrétion du fabricant. Ces informations sont utilisées pour contacter les clients au cas où un défaut du pneu exige un rappel de celui-ci.

Composition des plis du pneu et matériaux utilisés

Le nombre de plis indique le nombre de couches de tissu revêtu de caoutchouc dans le pneu. Généralement, plus le nombre de plis est grand, plus le poids pouvant être supporté par le pneu est grand. Les fabricants des pneus doivent aussi indiquer les matériaux de fabrication du pneu, tels que l'acier, le nylon, le polyester, etc.

Indice de charge maximum

Ce nombre indique la charge maximum, en kilogrammes et en livres, qui peut être supportée par le pneu.

Informations relatives aux pneus (sauf Canada)

Pression de gonflage admissible maximum

Ce nombre est la plus grande quantité de pression d'air à laquelle il est possible de gonfler le pneu dans les conditions de conduites normales.

Indices d'usure de la bande de roulement, d'adhérence et de température

Usure de la bande de roulement: L'indice d'usure de la bande de roulement est basé sur le taux d'usure d'un pneu mis à l'essai dans des conditions spécifiques sur un circuit routier répondant aux normes gouvernementales. Si, par exemple, un pneu a un indice d'usure de 150, il s'usera 1,5 fois plus lentement qu'un pneu qui affiche un indice de 100.

Adhérence: Les indices d'adhésion sont, du plus élevé au plus bas, AA, A, B et C. Les indices représentent la capacité du pneu d'effectuer un arrêt complet sur une chaussée mouillée, telle que mesurée dans des conditions contrôlées sur des surfaces de route en asphalte et en ciment répondant aux normes gouvernementales. Un pneu portant l'indice C peut avoir une mauvaise performance d'adhérence.

Température: Les indices de température A (le meilleur), B et C représentent la résistance du pneu à la génération de chaleur et à sa capacité de dissipation de chaleur lorsqu'il est testé dans des conditions spécifiques en laboratoire sur une roue d'essai.

Pneus à neige

Dans certaines régions très enneigées, les autorités locales peuvent exiger l'utilisation de pneus neige véritables possédant une bande de roulement aux sculptures très profondes. Ces pneus ne doivent être utilisés qu'en paire ou équiper toutes les quatre roues. Veiller à acheter des pneus neige de même taille et de même structure que les autres pneus du véhicule.

AVERTISSEMENT POUR LA SECURITE

Les avertissements de sécurité suivants sont marqués sur la paroi latérale du pneu.

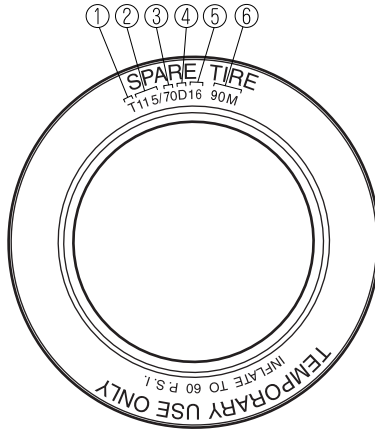
DES BLESSURES GRAVES PEUVENT ETRE CAUSEES PAR:

- L'EXPLOSION DE L'ENSEMBLE PNEU/JANTE EN RAISON D'UN MONTAGE OU CORRESPONDANCE INCORRECTS ENTRE DIAMETRES PNEU/JANTE; NE JAMAIS DEPASSER 40 psi (275 kPa) SUR LE TALON DU PNEU - MONTAGE DES PNEUS A CONFIER UNIQUEMENT A UN PERSONNEL QUALIFIE.
- ANOMALIE DES PNEUS DUE A UN SOUS-GONFLAGE/SURCHARGE/ DOMMAGE-SE CONFORMER AU CONDUITE ET ENTRETIEN ET A LA PLAQUE SIGNALÉTIQUE DU VÉHICULE-VERIFIER SOUVENT LA PRESSION DE GONFLAGE DES PNEUS ET LEUR ETAT D'ENDOMMAGEMENT.

Informations relatives aux pneus (sauf Canada)

▼ Informations relatives aux roues de secours à usage temporaire

Se reporter au schéma ci-dessous.



1. Roues de secours à usage temporaire
2. Largeur nominale du pneu en millimètres
3. Rapport hauteur/largeur (taux d'aspect)
4. Diagonale
5. Code de diamètre de jante
6. Indice de charge & symbole de vitesse

T115/70D 16 90M est un exemple de taille de pneu et de norme d'indice de charge. Voici une explication des différents composants de cette taille de pneu et de la norme d'indice de charge. Bien noter que la taille de pneu et la norme d'indice de charge peuvent différer de l'exemple.

T

Indique un pneu qui a été installé sur des automobiles, des SUV, des minivans, et des camionnettes, comme indiqué par Tire and Rim Association (T&RA).

115

“115” est la largeur nominale du pneu en millimètres. Ce nombre à trois chiffres indique la largeur du pneu en millimètres, d'un bord de la paroi latérale à l'autre. En général, plus le nombre est grand, plus le pneu est large.

Informations relatives aux pneus (sauf Canada)

70

“70” est le taux d'aspect. Ce nombre à deux chiffres indique le rapport hauteur/largeur du pneu.

D

“D” est le symbole de structure du pneu. D indique la “structure en diagonale des plis”.

16

“16” est le diamètre de jante de roue en pouces.

90

“90” est l'indice de charge. Ce nombre à deux ou trois chiffres indique le poids que chaque pneu peut supporter.

M

“M” est l'indice de vitesse. L'indice de vitesse indique la vitesse maximum correspondant à la norme d'utilisation du pneu.


Indice alphabétique	Indice de vitesse
M	81 mi/h

Informations relatives aux pneus (sauf Canada)

Emplacement de l'étiquette de pneus (plaque signalétique)

L'étiquette des pneus mentionne la pression de gonflage des pneus par taille de pneu et d'autres informations importantes; elle se trouve sur le montant B du côté conducteur ou sur le bord du cadre de la portière du conducteur.

ECHANTILLON



TIRE AND LOADING INFORMATION

SEATING CAPACITY : TOTAL 5 : FRONT 2 : REAR 3

The combined weight of occupants and cargo should never exceed 385kg or 850 lbs.

TIRE	SIZE	COLD TIRE PRESSURE	SEE OWNER'S
FRONT	P235/60R 18	220KPA, 32PSI	MANUAL FOR ADDITIONAL INFORMATION
REAR	P235/60R 18	220KPA, 32PSI	
SPARE	T155/90D 18	420KPA, 60PSI	

▼ Pression de gonflage des pneus recommandée

L'étiquette des pneus mentionne la pression de gonflage des pneus recommandée en kPa et en psi pour les pneus installés en équipement d'origine sur le véhicule. Il est essentiel que la pression de gonflage des pneus du véhicule soit conservée à la pression recommandée. Il faut vérifier régulièrement la pression des pneus pour s'assurer que la pression de gonflage correcte est bien conservée.

Se référer à Pneus à la page 10-6.

REMARQUE

Les pressions de gonflage des pneus mentionnées sur la plaque signalétique du véhicule ou sur l'étiquette d'informations des pneus indiquent les pressions de gonflage des pneus à froid recommandées, mesurées lorsque les pneus sont froids, après que le véhicule ait été stationné pendant au moins 3 heures. Lors de la conduite, la température des pneus augmente, ce qui fait augmenter la pression des pneus.

Informations relatives aux pneus (sauf Canada)

PRUDENCE

Toujours vérifier la pression de gonflage des pneus à intervalles réguliers conformément aux indications de pression de gonflage des pneus figurant sur l'étiquette des pneus et aux informations contenues dans ce guide de conduite et d'entretien:

Le fait de conduire avec des pneus sous-gonflés est dangereux.

Le sous-gonflage est la cause principale des anomalies des pneus, et peut causer graves fissurations, séparation de bande de roulement ou "éclatement", avec perte soudaine de contrôle du véhicule et plus grands risques de blessures. Le sous-gonflage augmente la courbure de la paroi latérale du pneu et la résistance au roulement, causant une augmentation de chaleur et des dommages internes au pneu. Il produit une fatigue indésirable du pneu, une usure irrégulière, et peut entraîner pertes de contrôle et accidents. Un pneu peut perdre jusqu'à la moitié de sa pression d'air sans paraître dégonflé!

Il est impossible de juger si les pneus sont correctement gonflés ou pas rien qu'en les regardant.

▼ Vérification de la pression des pneus

1. Lorsque vous vérifiez la pression des pneus, veillez à ce que les pneus soient froids-c-à-d. à ce qu'ils ne soient pas du tout échauffés par une conduite de même un seul mile.
2. Retirer le capuchon de la valve d'un pneu.
3. Enfoncer fermement la jauge de pneu sur la valve.
4. Ajouter de l'air pour obtenir la pression d'air recommandée.
5. Si l'on gonfle excessivement le pneu, libérer de l'air en enfonçant la tige métallique se trouvant au centre de la valve. Ensuite, vérifier à nouveau la pression à l'aide de la jauge de pneu.
6. Remplacer le capuchon de la valve.
7. Répéter cette opération sur chacun des pneus, y compris le pneu de secours.

REMARQUE

Certains pneus de secours exigent une pression de gonflage plus grande.

8. Inspecter visuellement les pneus pour s'assurer qu'ils ne comportent pas de clous ou d'autres objets encastrés susceptibles de percer le pneu et de causer une fuite d'air.
9. Vérifier les parois latérales pour s'assurer qu'il n'y a pas de griffures, de coupures, d'hernies, de fissures ou d'autres irrégularités.

Informations relatives aux pneus (sauf Canada)

REMARQUE

Lorsque les pneus sont chauds, les pressions de gonflage dépassent généralement les valeurs recommandées. Ne pas dégonfler les pneus, pour ajuster la pression, lorsqu'ils sont chauds.

Un sous-gonflage peut causer des pannes et des accidents graves.

Un sur-gonflage rend la conduite dure et accroît considérablement la possibilité de dommages causés par les risques de la route.

▼ **Glossaire des termes**

Plaque signalétique des pneus: Etiquette indiquant les tailles de pneu d'origine, les pressions de gonflage recommandées, et le poids maximum pouvant être transporté par le véhicule.

Numéro d'identification du pneu (TIN): Numéro figurant sur la paroi latérale de chaque pneu, donnant des informations concernant la marque du pneu et l'usine de fabrication, la taille du pneu et la date de fabrication.

Pression de gonflage: Mesure de la quantité d'air dans un pneu.

kPa: Kilopascal, unité métrique de pression d'air.

psi: Livres par pouce carré, unité anglaise de pression d'air.

Montant B: Montant structurel se trouvant sur le côté du véhicule derrière la portière avant.

Équipement d'origine (EO): Décrit les composants d'origine du véhicule.

Limite de charge du véhicule: Valeur maximum du poids combiné des occupants et de la charge ajoutée.

Talon du pneu: Partie du pneu s'appuyant sur la jante.

Paroi latérale du pneu: Zone comprise entre le talon et la bande de roulement du pneu.

Bande de roulement du pneu: Zone du pourtour du pneu en contact avec la route lorsqu'il est monté sur le véhicule.

Nombre de places assises signifie le nombre total admissible d'occupants du véhicule. Le nombre de places assises figure sur l'étiquette des pneus.

Le **poids des options de production** est le poids combiné des options de production ordinaires installées, pesant plus de 2,3 kilogrammes en plus des éléments standard qu'elles remplacent, et non prises en compte auparavant dans le poids du véhicule en état de marche ou le poids des accessoires, y compris les freins surpuissants, les dispositifs de mise à niveau de conduite, la galerie de toit, la batterie surpuissante et les jantes spéciales.

La **jante** est le support métallique (roue) supportant un pneu ou un ensemble pneu et chambre à air sur laquelle le talon du pneu s'appuie.

Informations relatives aux pneus (sauf Canada)

Entretien des pneus

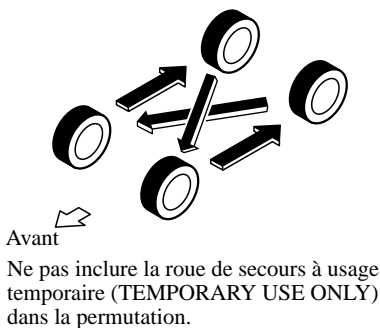
L'entretien incorrect ou inadéquat du véhicule peut causer une usure anormale des pneus. Voici quelques points importants pour l'entretien:

▼ Pression de gonflage des pneus

Les pressions de gonflage de tous les pneus (y compris le pneu de la roue de secours) doivent être contrôlées tous les mois, lorsque les pneus sont froids. Les pressions recommandées doivent être respectées si l'on veut obtenir une conduite et une tenue de route optimale ainsi qu'une usure minimale des pneus. Utiliser les pressions spécifiées sur la plaque signalétique des informations des pneus du véhicule ou sur l'étiquette des pneus pour assurer la meilleure utilisation possible.

▼ Permutation des pneus

Pour égaliser l'usure des pneus, il est recommandé de procéder à leur permutation tous les 12.000 km (7.500 milles) ou plus fréquemment si une usure irrégulière apparaît. Lors de la permutation, vérifier si l'équilibrage est correct.



Vérifier si les pneus sont endommagés et s'ils sont usés irrégulièrement. L'usure anormale des pneus est généralement causée par une ou plusieurs des causes suivantes:

- Pression de gonflage incorrecte
- Alignement des roues inadéquat
- Equilibrage incorrect des roues
- Freinages importants

Après la permutation, veiller à régler les pressions de gonflage des pneus avant et arrière en fonction des spécifications (page 10-6) et vérifier le couple de serrage des écrous de roues.

Informations relatives aux pneus (sauf Canada)

ATTENTION

Permuter les pneus unidirectionnels et les pneus à carcasse radiale à bande de roulement à dessins asymétriques ou à crampons de l'avant à l'arrière uniquement, et non pas entre la droite et la gauche. La performance des pneus sera réduite si la rotation est faite entre la droite et la gauche.

(Avec différentiel autobloquant)

Ne pas utiliser les pneus suivants:

- Pneus de dimension autre que celle recommandée
- Une combinaison de pneus de dimension ou de type différent
- Des pneus sous-gonflés

Si ces instructions ne sont pas suivies, la rotation des roues de droite et de gauche sera différente et cela applique une surcharge constante au différentiel autobloquant par viscosité.

Cela causera un mauvais fonctionnement.

▼ Remplacement d'un pneu

PRUDENCE

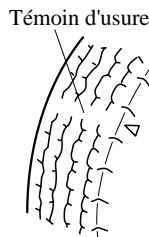
N'utiliser que des pneus en bon état:

La conduite avec des pneus usés est dangereuse. Des performances de freinage, direction et traction réduites peuvent causer un accident.

Si un pneu est usé régulièrement, un témoin d'usure apparaît en travers de la chape. Dans un tel cas, remplacer le pneu.



Chape neuve



Chape usée

Le remplacement d'un pneu usé irrégulièrement est nécessaire avant que le témoin d'usure n'apparaisse en travers de la chape.

Informations relatives aux pneus (sauf Canada)

REMARQUE

Les pneus s'abîment avec le temps, même si on ne les utilise pas pour rouler sur la route. Il est généralement recommandé de remplacer les pneus lorsqu'ils sont vieux de 6 ans ou plus. La chaleur causée par l'utilisation en climat chaud ou sous conditions de forte charge peut accélérer le processus de vieillissement. Il faut remplacer le pneu de la roue de secours quand on remplace les autres pneus, car le pneu de la roue de secours vieillit aussi. La semaine et l'année de fabrication sont indiquées par 4 chiffres. Se référer à Etiquetage des pneus à la page 9-23.

▼ Pratiques sécuritaires

Votre façon de conduire influe grandement sur le kilométrage des pneus et la sécurité. Cultiver donc de bonnes habitudes de conduite dans votre propre intérêt.

- Respecter les limites de vitesses indiquées.
- Éviter de démarrer, de vous arrêter et de tourner brusquement.
- Éviter les nids-de-poule et les objets se trouvant sur la route.
- Ne monter pas sur le trottoir ou ne touchez pas le bord du trottoir avec le pneu lorsque vous vous garez.

⚠ ATTENTION

Si vous ressentez des vibrations soudaines ou des anomalies pendant la conduite, ou si vous suspectez un dommage du pneu ou du véhicule, ralentir immédiatement. Conduire prudemment jusqu'à ce que vous puissiez quitter la route en toute sécurité. Arrêter et vérifier si les pneus sont endommagés. Si un pneu est sous-gonflé ou endommagé, le dégonfler, enlever le pneu et la jante et le remplacer par la roue de secours. Si vous ne pouvez pas trouver de cause, faire remorquer le véhicule jusqu'au concessionnaire ou revendeur de pneus le plus proche pour faire inspecter le véhicule.

Informations relatives aux pneus (sauf Canada)

Chargement du véhicule

Le présent chapitre indique comment charger correctement le véhicule et/ou la remorque et conserver le poids du véhicule chargé dans les limites nominales, avec ou sans remorque. En chargeant correctement le véhicule, on peut obtenir les meilleures performances possibles de son véhicule. Avant de charger votre véhicule, familiariser avec les termes suivants pour déterminer les normes de poids du véhicule, avec ou sans remorque, sur la base de l'étiquette du certificat de sécurité du véhicule et de l'étiquette d'informations relatives au chargement et aux pneus:

PRUDENCE

Véhicule surchargé:

Il est dangereux de surcharger un véhicule. Un véhicule surchargé peut mettre les passagers en danger. Le poids excessif sur le système de suspension du véhicule peut causer une panne des ressorts ou des amortisseurs, une panne des freins, des problèmes de conduite ou de direction, des irrégularités d'usure des pneus, des anomalies des pneus ou d'autres dommages.

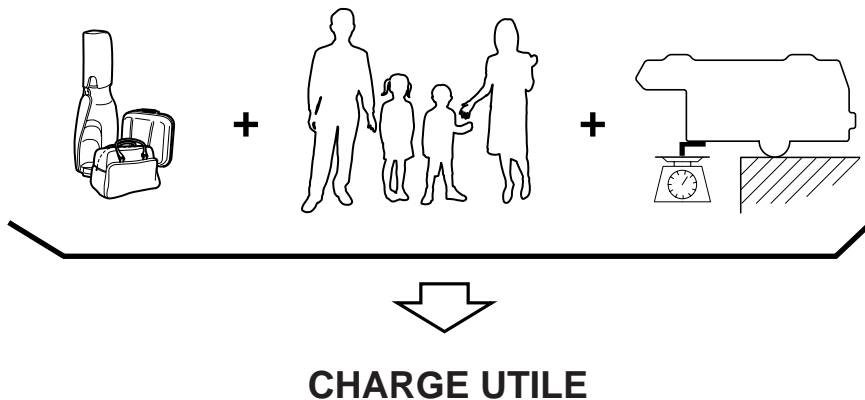
Un véhicule surchargé est plus difficile à conduire et à contrôler. La distance nécessaire pour s'arrêter augmente aussi. En cas de surcharge vraiment excessive, les freins risquent de ne plus fonctionner du tout, en particulier sur les pentes fortes. La charge qu'un pneu peut supporter est fonction à la fois de la taille du pneu, de sa plage de chargement, et de la pression de gonflage correspondante.

Ne jamais surcharger le véhicule et toujours se conformer aux normes de poids du véhicule indiquées sur les étiquettes du certificat de sécurité et des informations relatives au chargement et aux pneus.

Le poids en état de marche de base est le poids du véhicule comprenant le réservoir plein de carburant et tout l'équipement standard. Il ne comprend pas les passagers, les paquets ou les équipements en option.

Informations relatives aux pneus (sauf Canada)

Le **poids en état de marche du véhicule** est le poids du véhicule neuf au moment de la livraison, y compris les équipements non standard.




La **charge utile** est le poids combiné des paquets et des passagers que le véhicule peut transporter. La charge utile maximum de votre véhicule est mentionnée sur l'étiquette des informations relatives au chargement et aux pneus se trouvant sur le cadre de portière du conducteur ou sur le montant de portière. Pour la charge utile maximum, voir "THE COMBINATION WEIGHT OF OCCUPANTS AND CARGO SHOULD NEVER EXCEED XXX kg or XXX lbs". La charge utile mentionnée sur l'étiquette des pneus est la charge utile maximum pour le véhicule fabriqué par l'usine de montage. Si des équipements non standard ont été installés sur le véhicule, le poids de cet équipement doit être soustrait de la charge utile mentionnée sur l'étiquette des pneus afin d'obtenir une bonne précision.

Informations à la clientèle et signalement des problèmes de sécurité

Informations relatives aux pneus (sauf Canada)

ECHANTILLON

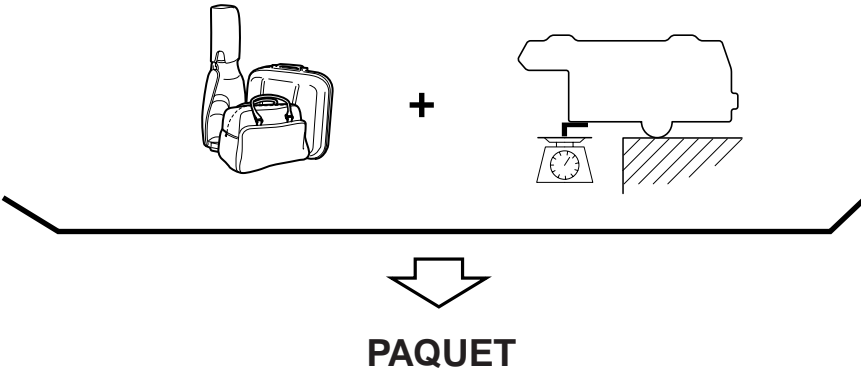


TIRE AND LOADING INFORMATION

SEATING CAPACITY : TOTAL 5 : FRONT 2 : REAR 3

The combined weight of occupants and cargo should never exceed 385kg or 850 lbs.

TIRE	SIZE	COLD TIRE PRESSURE	SEE OWNER'S MANUAL FOR ADDITIONAL INFORMATION
FRONT	P235/60R 18	220KPA, 32PSI	
REAR	P235/60R 18	220KPA, 32PSI	
SPARE	T155/90D 18	420KPA, 60PSI	



Le **poids de la charge ajoutée** comprend tout le poids ajouté au poids en état de marche de base, y compris les paquets et les équipements en option. Lors du remorquage, le poids de la languette de la remorque ou de l'axe de rotule fait aussi partie du poids de la charge ajoutée.

Informations relatives aux pneus (sauf Canada)

La limite du poids de la charge ajoutée diminue en fonction du nombre d'occupants du véhicule. La limite du poids de la charge ajoutée peut être calculée en soustrayant le poids total des occupants du véhicule de la valeur du "poids combiné maximum des occupants et des paquets" mentionnée sur l'étiquette des pneus.

Exemples: Sur la base d'un seul occupant pesant 68 kg (150 lbs), et d'une valeur de 385 kg (849 lbs) pour le "poids combiné maximum des occupants et des paquets":

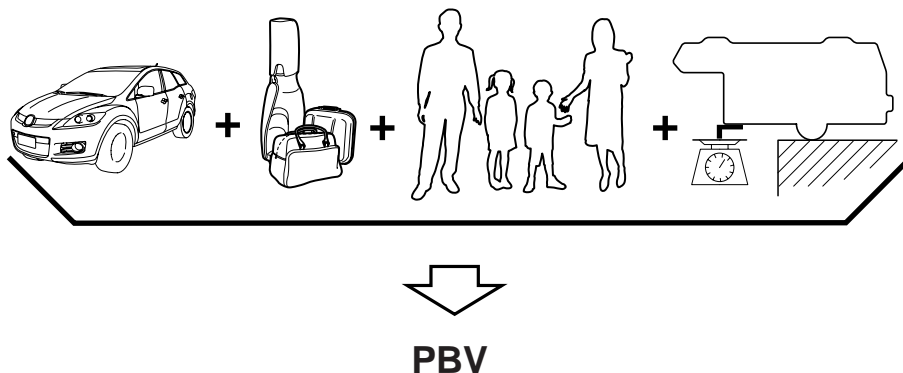
La limite du poids de la charge ajoutée avec un occupant est de $385 \text{ kg (849 lbs)} - 68 \text{ kg (150 lbs)} = 317 \text{ kg (699 lbs)}$

La limite du poids de la charge ajoutée avec deux occupants est de $385 \text{ kg (849 lbs)} - (68 \times 2) \text{ kg ((150} \times 2) \text{ lbs)} = 249 \text{ kg (549 lbs)}$

Si le poids des occupants augmente, la limite du poids de la charge ajoutée diminue d'autant.

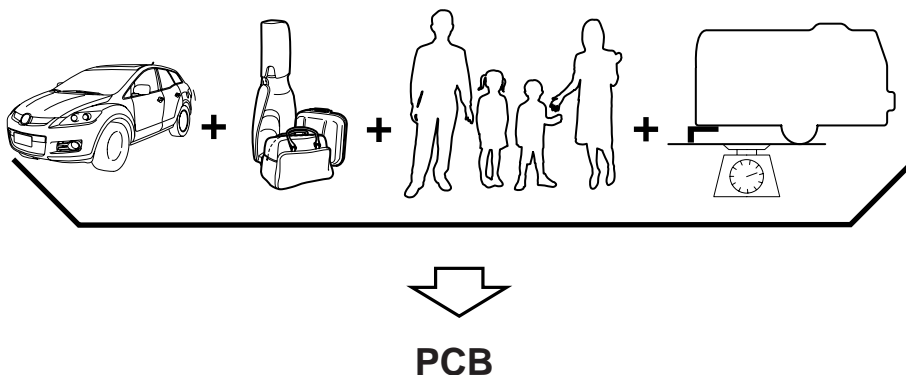
PBE (poids brut sur l'essieu) est le poids total placé sur chaque essieu (avant et arrière) - y compris le poids en état de marche du véhicule et toute la charge utile.

PNBE (poids nominal brut sur l'essieu) est le poids admissible maximum pouvant être supporté par un seul essieu (avant ou arrière). **Ces nombres sont mentionnés sur l'étiquette du certificat de conformité à la sécurité située sur le cadre de portière du conducteur ou sur le montant de portière. La charge totale supportée par chaque essieu ne doit jamais dépasser son PNBE.**



PBV (poids brut du véhicule) est le poids en état de marche du véhicule + les bagages + les passagers.

Informations relatives aux pneus (sauf Canada)



PCB (poids combiné brut) est le poids du véhicule chargé (PBV) plus le poids de la remorque complètement chargée.

PNCB (poids nominal combiné brut) est le poids admissible maximum du véhicule et de la remorque chargée - y compris tous les bagages et les passagers - que le véhicule peut supporter sans risquer d'être endommagé. (Important: Le système de freinage du véhicule tracteur est pris en compte dans PNBV, non dans PNCB. Des freins fonctionnels séparés doivent être utilisés pour assurer le contrôle sûr des véhicules remorqués et des remorques pesant plus de 1.500 lbs). **PCB ne doit jamais dépasser PNCB.**

Le **poids maximum de la remorque chargée** est le poids le plus grand possible d'une remorque complètement chargée que le véhicule peut remorquer. Ceci implique que le véhicule ne comportera que les options obligatoires, aucune charge ajoutée (interne ou externe), une languette de remorque de 10–15% (remorque conventionnelle) ou un poids d'axe de rotule de 15–25% (remorque à cinquième roue), et le conducteur seulement (150 lbs). **Pour plus de détails, consultez votre concessionnaire (ou le guide de remorquage de remorque et RV fourni par votre concessionnaire).**

La **charge sur languette ou le poids d'axe de rotule avec cinquième roue** signifie la quantité de poids qu'une remorque applique vers le bas lorsque la remorque se déplace.

Exemples: Pour une remorque conventionnelle de 5000 lb, multiplier 5000 par 0,10 et 0,15 pour obtenir une plage de charge sur languette de 500 à 750 lbs. Pour une remorque à cinquième roue de 11.500 lb, multiplier par 0,15 et 0,25 pour obtenir une plage de charge sur axe de rotule de 1.725 à 2.875 lbs.

Informations relatives aux pneus (sauf Canada)

PRUDENCE

Dépassement des spécifications de PNBV ou PNBE:

Il est dangereux de dépasser le PNBV ou le PNBE spécifiés sur l'étiquette du certificat. Le dépassement des limites nominales du véhicule risque de causer un accident grave, des blessures corporelles ou des dommages au véhicule.

Ne pas utiliser de pneus de rechange ayant une capacité de charge inférieure à celle des pneus d'origine, car ils risquent de diminuer les limites du PNBV et du PNBE du véhicule. Le remplacement des pneus par des pneus ayant une limite plus haute que les originaux n'augmente pas les limites de PNBV et PNBE.

Ne jamais dépasser les valeurs de PNBV ou PNBE spécifiées sur l'étiquette du certificat.

Informations relatives aux pneus (sauf Canada)

Étapes pour déterminer la limite de charge correcte:

Étapes pour déterminer la limite de charge correcte:

- (1) Localiser la mention “The combined weight of occupants and cargo should never exceed XXX kg or XXX lbs” sur la plaque signalétique du véhicule.
- (2) Déterminer le poids combiné du conducteur et des passagers devant occuper le véhicule.
- (3) Soustraire le poids combiné du conducteur et des passagers de XXX kg ou XXX lbs.
- (4) Le nombre obtenu est égal à la quantité disponible de capacité de charge ajoutée et de bagages. Par exemple, si la quantité “XXX” est égale à 1.400 lbs. et que cinq passagers de 150 lb prendront place dans le véhicule, la capacité disponible de charge ajoutée et de bagages sera de 650 lbs. ($1400 - 750 (5 \times 150) = 650$ lbs.)
- (5) Déterminer le poids combiné de bagages et de charge ajoutée sur le véhicule. Ce poids pourra ne pas dépasser la capacité de charge ajoutée et de bagages calculée à l'étape 4.
- (6) Si votre véhicule doit remorquer une remorque, la charge de votre remorque sera transférée à votre véhicule. Consulter ce manuel pour déterminer comment ceci réduit la capacité de charge ajoutée et de bagages de votre véhicule.

Signalement des problèmes de sécurité (Etats-Unis)

Si vous pensez que votre véhicule présente une anomalie susceptible de provoquer un accident, des blessures corporelles ou la mort, vous devez en informer immédiatement la National Highway Traffic Safety Administration (NHTSA) ainsi que Mazda Motor Corporation (votre importateur/distributeur Mazda).

Si la NHTSA reçoit plusieurs plaintes identiques, elle peut procéder à une enquête et, en cas d'anomalie compromettant la sécurité constatée sur un groupe de véhicules, elle peut ordonner une campagne de rappel et de mesures correctives. Toutefois, la NHTSA ne peut intervenir pour régler un différend entre vous, votre concessionnaire ou Mazda Motor Corporation (votre importateur/distributeur Mazda).

Vous pouvez joindre la NHTSA par téléphone au numéro sans frais d'assistance téléphonique Vehicle Safety Hotline à 1-888-327-4236 (TTY: 1-800-424-9153); vous rendre sur le site <http://www.safercar.gov>; ou écrire à: Administrateur, NHTSA, 1200 New Jersey Avenue, SE., Washington, DC, 20590. Vous pouvez également obtenir d'autres renseignements sur la sécurité des véhicules automobiles en vous rendant sur le site <http://www.safercar.gov>.

REMARQUE

Si vous résidez aux Etats-Unis, toute la correspondance à Mazda Motor Corporation devrait être adressée à:

*Mazda North American Operations
7755 Irvine Center Drive
Irvine, California 92618-2922*

ou

P.O. Box 19734

Irvine, CA 92623-9734

Centre d'assistance à la clientèle ou au numéro sans frais 1 (800) 222-5500

Si vous résidez à l'extérieur des Etats-Unis, veuillez contacter le distributeur Mazda le plus proche indiqué (page 9-11) de ce manuel.

Signalement des problèmes de sécurité

Signalement des problèmes de sécurité (Canada)

Les clients canadiens désireux de signaler une défectuosité liée à la sécurité à Transport Canada, Defect Investigations and Recalls, peuvent appeler le numéro sans frais 1-800-333-0510 ou contacter Transport Canada par la poste à l'adresse: Transport Canada, ASFAD, Place de Ville Tour C, 330 Sparks Street, Ottawa ON K1A 0N5.

Pour de plus amples informations sur la sécurité routière, visiter le site Internet sur la sécurité routière à l'adresse:

<http://www.tc.gc.ca/roadsafety/menu.htm>

Publications d'entretien

Des publications autorisées par Mazda sont disponibles pour les propriétaires qui désirent réaliser l'entretien ou les réparations.

Consulter le tableau ci-dessous pour les publications qui peuvent être commandées chez un concessionnaire agréé Mazda.

Si le concessionnaire n'a pas la publication désirée, ils peuvent la commander.

NUMERO DE COMMANDE DE PUBLICATION	DESCRIPTION DE PUBLICATION
9999-95-034B-09	MANUEL D'ATELIER 2009 (Anglais)
9999-MX-034B-09	MANUEL D'ATELIER 2009 (Espagnol)
9999-95-068G-09	SCHEMA DE CABLAGE 2009 (Anglais)
9999-MX-068G-09	SCHEMA DE CABLAGE 2009 (Espagnol)
9999-95-080C-09 (Etats-Unis uniquement)	CONDUITE ET ENTRETIEN 2009
9999-EC-080C-09 (Canada uniquement)	CONDUITE ET ENTRETIEN 2009
9999-PR-080C-09 (Puerto Rico uniquement)	CONDUITE ET ENTRETIEN 2009
9999-95-080C-09NAV (Etats-Unis uniquement)	CONDUITE ET ENTRETIEN DU SYSTEME DE NAVIGATION 2009
9999-EC-080C-09NAV (Canada uniquement)	CONDUITE ET ENTRETIEN DU SYSTEME DE NAVIGATION 2009

▼ MANUEL D'ATELIER:

Couvre l'entretien et les réparations concernant le groupe motopropulseur, la carrosserie et le châssis.

▼ SCHEMA DE CABLAGE:

Donne les diagrammes électriques et l'emplacement des composantes du système électrique au complet.

▼ CONDUITE ET ENTRETIEN:

Ce manuel contient l'information concernant l'entretien et l'utilisation adéquats de votre véhicule. Ceci n'est pas un manuel technique.

▼ POINTS PRINCIPAUX POUR L'ENTRETIEN:

Décrit et explique l'utilisation des nombreux systèmes de votre Mazda.

Publications d'entretien

▼ CONDUITE ET ENTRETIEN DU SYSTEME DE NAVIGATION:

Ce manuel contient les informations concernant le fonctionnement et l'utilisation correcte du système de navigation. Ceci n'est pas un manuel technique.

10

Spécifications

Informations techniques sur votre véhicule Mazda.

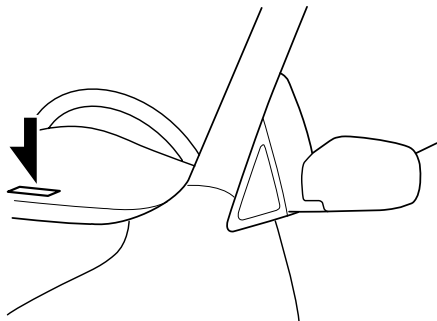
Numéro d'identification	10-2
Etiquettes d'informations sur le véhicule	10-2
Spécifications	10-4
Spécifications	10-4

Numéro d'identification

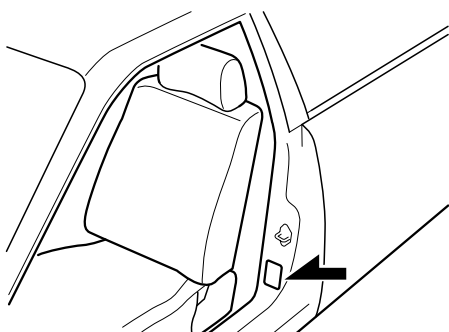
Etiquettes d'informations sur le véhicule

▼ Numéro d'identification du véhicule

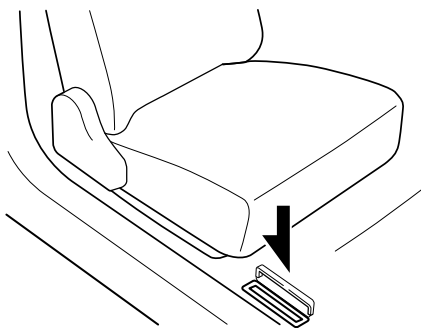
Le numéro d'identification du véhicule, l'identifie légalement. Le numéro est gravé sur une plaque fixée au panneau d'ailette située dans le coin gauche du tableau de bord. Cette plaque est facilement visible à travers le pare-brise.



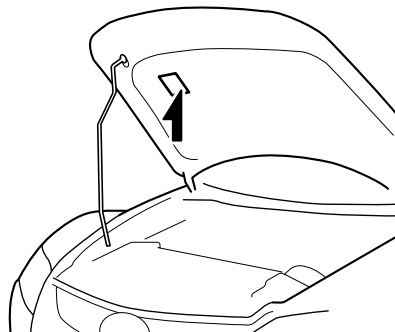
▼ Etiquette des normes de sécurité automobile



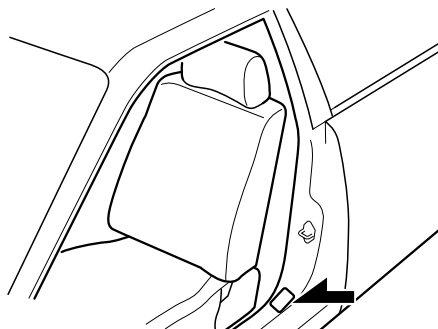
▼ Numéro du châssis



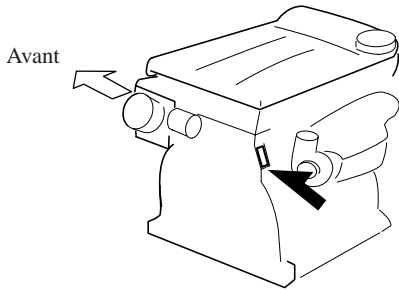
▼ Etiquette d'informations du système antipollution du véhicule



▼ Etiquette de pressions de gonflage des pneus (sauf Canada)



▼ Numéro du moteur



Spécifications

Spécifications

▼ Moteur

Dénomination	Spécification
Type	Double Act, 16 soupapes, 4 cylindres en ligne
Alésage et course	87,5 × 94,0 mm (3,44 × 3,70 po.)
Cylindrée	2.261 ml (2.261 cm ³ , 137,9 cu po.)
Rapport de compression	9,5

▼ Système électrique de la batterie

Dénomination	Classification
Batterie	12V-48AH/5hr Sans entretien
	12V-55AH/5hr Sans entretien
Numéro des bougies	L3K9 18 110A ^{*1}
	L3Y3 18 110
Ecartement des électrodes de bougies	0,70—0,80 mm (0,028—0,031 po.)

*1 à l'usine

ATTENTION

Lors du nettoyage de bougies à l'iridium, ne pas utiliser de brosse métallique. Sinon, cela risque d'endommager la fine couche de particules sur les pointes en alliage d'iridium et platine.

▼ Qualité des lubrifiants

Lubrifiant	Classification
Huile moteur	Se référer aux indices de viscosité SAE recommandés à la page 8-22.
Liquide de boîte de vitesses automatique	JWS3309
Huile de boîte de transfert	API Service GL-5 (SAE 80W-90)
Huile de différentiel arrière	API Service GL-5 (SAE 80W-90)
Liquide de direction assistée	ATF M-III, M-V ou l'équivalent (ex. Dexron® II)
Liquide de frein	SAE J1703 ou FMVSS116 DOT-3

▼ Contenances

(Quantités approximatives)

Dénomination		Capacité
Huile moteur	Avec remplacement du filtre à huile	5,7 litres (6,0 US qt, 5,0 Imp qt)
	Sans remplacement du filtre à huile	5,3 litres (5,6 US qt, 4,7 Imp qt)
Liquide de refroidissement		9,0 litres (9,5 US qt, 7,9 Imp qt)
Liquide de boîte de vitesses automatique		7,0 litres (7,4 US qt, 6,2 Imp qt)
Huile de boîte de transfert		1,2 litre (1,3 US qt, 1,1 Imp qt)
Huile de différentiel arrière		1,0 litre (1,1 US qt, 0,9 Imp qt)
Liquide de lave-glace	Avec voyant de niveau bas de liquide de lave-glace	4,5 litres (4,8 US qt, 4,0 Imp qt)
	Sans voyant de niveau bas de liquide de lave-glace	2,5 litres (2,6 US qt, 2,2 Imp qt)
Réservoir de carburant		69,0 litres (18,2 US gal, 15,2 Imp gal)

Vérifier les niveaux d'huile et de liquide à l'aide des jauges ou des repères de niveau sur les réservoirs.

▼ Dimensions

Dénomination		Spécifications du véhicule
Longueur hors tout	Avec support de plaque d'immatriculation	4.680 mm (184,3 po.)
	Sans support de plaque d'immatriculation	4.675 mm (184,1 po.)
Largeur hors tout		1.872 mm (73,7 po.)
Hauteur hors tout		1.645 mm (64,8 po.)
Voie avant		1.617 mm (63,7 po.)
Voie arrière		1.612 mm (63,5 po.)
Empattement		2.750 mm (108,3 po.)

▼ Poids

Dénomination		Poids	
		2WD	AWD
PNBV (Poids nominal brut du véhicule)		2.168 kg (4.780 lb)	2.267 kg (4.998 lb)
PNBE (Poids nominal brut sur l'essieu)	Avant	1.150 kg (2.535 lb)	1.189 kg (2.621 lb)
	Arrière	1.022 kg (2.253 lb)	1.083 kg (2.388 lb)

Spécifications

▼ Climatiseur

Dénomination	Classification
Type de réfrigérant	HFC134a (R-134a)

▼ Ampoules

Eclairage extérieur

Ampoule			Catégorie	
			Puissance en watt	ECE R (SAE)
Phares	Feux de route		60	HB3 (#9005)
	Feux de croisement	Halogène	55	H7 (H7)
		A décharge en xénon	35	D2S (D2S)
Clignotants avant/Feux de stationnement			27/8	— (#1157NA)
Feux de position avant			5	W5W (#168)
Antibrouillards*			55	H11 (H11)
Clignotants latéraux (intégrés aux rétroviseurs extérieurs)*			LED*1	— (—)
Feu de freinage auxiliaire			LED*1	— (—)
Clignotants arrière			21	WY21W (—)
Feux de freinage/Feux arrière			21/5	W21/5W (#7743)
Feux de recul			21	W21W (#7440)
Feux de plaque d'immatriculation			5	W5W (#168)
Feux de position arrière			5	W5W (#168)

*1 LED est l'abréviation de Light Emitting Diode (diode électroluminescente)

Eclairage de l'habitacle

Ampoule	Catégorie	
	Puissance en watt	ECE R
Eclairages au pavillon/Lampes de lecture (Avant)	5	W5W
Eclairage au pavillon (Arrière)	10	—
Eclairage de compartiment à bagages	10	—
Eclairage de miroir de pare-soleil	2	—

▼ Pneus

REMARQUE

Les pneus montés sont ceux qui correspondent le mieux aux besoins du châssis du véhicule. Lors du remplacement des pneus, Mazda recommande de les remplacer par des pneus du même type que ceux montés à l'origine. Pour plus de détails, s'adresser à un concessionnaire agréé Mazda.

Vérifier l'étiquette de pressions de gonflage des pneus pour la taille des pneus et leur pression de gonflage.

Se référer à Pression de gonflage des pneus à la page 8-39.

Roue de secours standard

(Sauf Mexique)

Taille de pneu	Pression de gonflage	
	Avant	Arrière
P235/60R18 102H	220 kPa (32 psi)	220 kPa (32 psi)

(Mexique)

Taille de pneu	Pression de gonflage	
	Avant	Arrière
235/60R18 103H	230 kPa (34 psi)	230 kPa (34 psi)

Roue de secours à usage temporaire

(Sauf Mexique)

Taille de pneu	Pression de gonflage
T155/90D18 103M	420 kPa (60 psi)

(Mexique)

Taille de pneu	Pression de gonflage
205/80R16 100M	250 kPa (36 psi)

▼ Fusibles

Se référer au tableau des fusibles à la page 8-51.

Index

A

Affichage de la température ambiante	6-91
Affichage d'informations	6-90
Affichage audio	6-92
Affichage de commande température	6-92
Affichage de la température ambiante	6-91
Fonctions de l'affichage d'informations	6-90
Montre	6-91
Ampoules	
Remplacement	8-45
Spécifications	10-6
Anneaux de fixation de la charge	6-95
Antenne	6-16
Antibrouillards	5-63
Avant	5-63
Assistance à la clientèle	9-2
Attelage d'une remorque	4-15
Avant de démarrer le moteur	4-5
Avant d'entrer dans le véhicule	4-5
De l'intérieur du véhicule	4-5
Avertisseur	5-66

B

Batterie	
Démarrage d'urgence	7-14
Entretien	8-36
Spécifications	10-4

B

Bip	
Avertisseur sonore de ceinture de sécurité	5-57
Avertisseur sonore de surveillance de pression des pneus	5-58
Rappel de clé au contact	5-57
Rappel de frein de stationnement	5-58
Rappel des feux allumés	5-57
Boîte à gants	6-94
Boîte de vitesses automatique	
Conseils concernant la conduite	5-17
Liquide	8-29
Mode de sélection manuelle des rapports	5-14
Plages de la boîte de vitesses	5-12
Système de verrouillage de levier sélecteur	5-13

C

Carburant	
Contenance du réservoir	10-5
Exigences	4-2
Jauge	5-39
Trappe de remplissage et bouchon de réservoir	3-44

C

- Ceintures de sécurité
 - Blocage automatique 2-17
 - Blocage d'urgence 2-17
 - Femmes enceintes 2-17
 - Position centrale arrière 2-23
 - Précautions concernant les ceintures de sécurité 2-15
 - Prétension et de limitation de charge 2-20
 - Rallonge 2-26
 - Rappel de bouclage des ceintures de sécurité 2-27
 - Sauf position centrale arrière 2-18
 - Voyant/bip 2-27
- Changement de file 5-62
- Clé avancée 3-2
 - Entretien 3-6
 - Entretien de la clé avancée 3-5
 - Fonction de suspension de clé avancée 3-17
 - Voyants et avertisseurs sonores... 3-18
- Clés 3-22
- Clignotant
 - Feux de détresse 5-67
 - Phares 5-59
- Clignotants et changement de file 5-62
- Combiné d'instruments 5-36
- Commande d'éclairage 5-59
- Commande dynamique de stabilité (DSC) 5-27
 - Témoin TCS/DSC 5-27
- Compartiments de rangement 6-94
 - Anneaux de fixation de la charge 6-95
 - Boîte à gants 6-94
 - Console centrale 6-94
- Compte-tours 5-39
- Compteur de vitesse 5-37

C

- Compteur journalier 5-37
- Compteur totalisateur et compteur journalier 5-37
- Conduite dans des conditions dangereuses 4-7
- Conduite dans l'eau 4-13
- Conduite hivernale 4-11
- Conseils concernant la conduite 4-6
 - Boîte de vitesses automatique 5-17
 - Conduite dans des conditions dangereuses 4-7
 - Conduite dans l'eau 4-13
 - Conduite hivernale 4-11
 - Période de rodage 4-6
 - Pour désembourber le véhicule... 4-10
 - Suggestions pour rouler plus économiquement 4-6
 - Véhicules à turbocompresseur 4-14
- Console centrale 6-94
- Contact
 - Clés 3-22
 - Interrupteur 5-2
- Contenances 10-5
- Convertisseur catalytique 4-3

D

- Dégivreur
 - Lunette arrière 5-65
 - Rétroviseur 5-66
- Dégivreur de lunette arrière 5-65
- Dégivreur de rétroviseur 5-66
- Démarrage avec batterie de secours 7-15
- Démarrage du moteur 5-4

Index

- D**
- Démarrage d'urgence 7-14
 - Démarrage avec batterie de secours 7-15
 - Démarrage en poussant 7-18
 - Moteur noyé 7-14
 - Démarrage en poussant 7-18
 - Déverrouillage du capot 3-46
 - Dimensions 10-5
 - Direction assistée 5-17
 - Liquide 8-28
 - Dispositifs de sécurité pour enfants
 - Installation de systèmes de dispositif de sécurité pour enfants 2-35
 - Précautions concernant les dispositifs de sécurité pour enfants 2-30
 - Système de dispositif de sécurité pour enfants de type LATCH 2-46
- E**
- Eclairage de compartiment à bagages 6-89
 - Eclairage du tableau de bord 5-40
 - Eclairages au pavillon 6-88
 - Eclairages intérieurs 6-88
 - Endommagement de la peinture 8-57
 - Entretien
 - Introduction 8-2
 - Périodicité de l'entretien réalisable par le propriétaire 8-18
 - Périodique 8-3
 - Précautions concernant l'entretien réalisable par le propriétaire 8-19
 - Entretien de l'habitacle 8-63
 - Entretien extérieur 8-59
 - Essuie-glace de lunette arrière 5-65
- E**
- Essuie-glace de pare-brise 5-64
 - Remplacement des balais d'essuie-glace 8-32
 - Étiquettes d'informations sur le véhicule 10-2
- F**
- Feux de détresse 5-67
 - Feux de position diurnes 5-61
 - Frein
 - Liquide 8-27
 - Frein de stationnement 5-6
 - Freins 5-5
 - Assistance des freins 5-9
 - Frein de stationnement 5-6
 - Freins 5-5
 - Indicateur d'usure des plaquettes 5-10
 - Système d'antiblocage de frein (ABS) 5-8
 - Voyant 5-7
 - Fusibles 8-51
 - Description des panneaux 8-54
 - Remplacement 8-51
- G**
- Garantie 9-13
 - Gaz d'échappement 4-4
- H**
- Hayon 3-32
 - Compartiment à bagages 3-34

I

- Immatriculation du véhicule à l'étranger 9-17
- Immobilisation
 - Crochet 7-20
- Information sur l'étiquette 10-2
- Informations relatives aux pneus 9-23

J

- Jauge de température du liquide de refroidissement du moteur 5-39

L

- Lampes de lecture 6-89
- Lave-glace de lunette arrière 5-65
- Lave-glace de pare-brise 5-64
- Lève-vitre électrique 3-36
- Liquide de lave-glace 8-30
- Liquide de refroidissement du moteur
 - Surchauffe 7-12
- Liquides
 - Classification 10-4
 - Entretien réalisable par le propriétaire 8-18
- Lubrification de la carrosserie 8-31

M

- Miroirs de pare-soleil 6-87
- Montre 6-91
- Moteur
 - Démarrage 5-4
 - Déverrouillage du capot 3-46
 - Gaz d'échappement 4-4
 - Huile 8-22
 - Liquide de refroidissement 8-24
 - Surchauffe 7-12

O

- Outil 7-3
- Oxyde de carbone 4-4

P

- Panneau pare-soleil 3-52
- Pare-soleil 6-87
- Pare-soleils à rallonge latérale 6-87
- Période de rodage 4-6
- Phares
 - Appel de phares 5-61
 - Commande 5-59
 - Feux de route/croisement 5-61
 - Rappel des feux allumés 5-60
 - Réglage 5-61
- Pièces et accessoires non originaux additionnels 9-18
- Pneu à plat 7-3
 - Changement 7-6
 - Rangement de la roue de secours et des outils 7-3
- Pneus
 - Permutation 8-40
 - Pneu à plat 7-3
 - Pneus à neige 4-11
 - Pression de gonflage 8-39
 - Rangement de la roue de secours et des outils 7-3
 - Remplacement 8-41
 - Spécifications 10-6
 - Système de classement uniforme de la qualité d'un pneu (indice UTQGS) 9-21
- Poids 10-5
- Porte-bouteilles 6-93
- Porte-verres 6-92
- Portières arrière, verrous de sécurité pour enfants 3-32

Index

P

- Pour désembourber le véhicule 4-10
- Prise des accessoires 6-96
- Publications d'entretien 9-45

Q

- Qualité des lubrifiants 10-4

R

- Rangement de la roue de secours et des outils 7-3
- Régulateur de vitesse de croisière 5-20
- Remorquage
 - Attelage d'une remorque 4-15
 - Description 7-19
 - Remorquage d'urgence 7-19
 - Remorquage récréatif 7-22
- Remorquage d'urgence 7-19
- Remorquage récréatif 7-22
- Remplacement d'une ampoule 8-45
- Remplacement d'une roue 8-43
- Rétroviseur intérieur 3-63
- Rétroviseurs
 - Rétroviseur intérieur 3-63
 - Rétroviseurs extérieurs 3-62
- Rétroviseurs extérieurs 3-62
- Roue de secours à usage temporaire 8-42

S

- Serrures des portières 3-28
- Siège arrière 2-7

S

- Sièges
 - Chauffage de siège 2-13
 - Siège arrière 2-7
 - Siège avant
 - (Sièges à commande électrique) ... 2-5
 - Siège avant
 - (Sièges à commande manuelle) 2-2
 - Sièges avant
 - (Sièges à commande électrique) 2-5
 - Sièges avant
 - (Sièges à commande manuelle) 2-2
- Signallement des problèmes de sécurité 9-43
- Soins à apporter 8-57
- Spécifications 10-4
- Stationnement en cas d'urgence 7-2
- Suggestions pour rouler plus économiquement 4-6
- Surcharge 4-13
- Surchauffe 7-12
- Système antipollution 4-3
- Système antivol 3-58
- Système audio 6-16
 - Appareil audio 6-27
 - Certification de sécurité 6-65
 - Commande audio 6-60
 - Conseils d'utilisation du système audio 6-17
 - Mode AUX 6-62
- Système d'antiblocage de frein (ABS) 5-8
 - Voyant 5-8
- Système de commande de température 6-2
 - Spécifications relatives à l'essence 10-6

S

Système de commande de traction (TCS)	5-24
Interrupteur TCS OFF	5-26
Témoin TCS OFF	5-25
Témoin TCS/DSC	5-24
Système de sécurité	
Système d'immobilisation (sans clé avancée)	3-56
Système antivol	3-58
Système d'immobilisation (avec clé avancée)	3-53
Système de surveillance de pression des pneus	5-29
Activation erronée du système....	5-33
Pneus et jantes	5-33
Voyant du système de surveillance de pression des pneus	5-31
Système de télécommande	
HomeLink	5-67
Système d'entrée éclairée	6-88
Système d'immobilisation (avec clé avancée)	3-53
Système d'immobilisation (sans clé avancée)	3-56
Système d'ouverture à télécommande	3-23
Systèmes de coussin d'air	2-53

T

Téléphone mains-libres Bluetooth	6-66
Certification de sécurité	6-86
Lorsqu'il est impossible d'utiliser le téléphone mains-libres Bluetooth	6-85
Réglage du téléphone mains-libres	6-80
Service clientèle du système mains-libres Bluetooth Mazda	6-86
Utilisation de base du téléphone mains-libres Bluetooth	6-70
Utilisation pratique du système mains-libres	6-74
Téléphones cellulaires	9-19
Témoins	5-41
Clignotants et feux de détresse ...	5-56
Croisière	5-55
Feux de route	5-53
Position de plage de boîte de vitesse	5-54
Sécurité	5-53
TCS OFF	5-55
TCS/DSC	5-54
Toit ouvrant transparent	3-47

U

Utilisation du système toutes roues motrices (AWD)	5-18
Voyant du système toutes roues motrices (AWD)	5-18

V

Verrouillage électrique des portières	3-30
Verrous de sécurité pour enfants des portières arrière	3-32

Index

V

Vitres	
Lève-vitres électriques	3-36
Volant	3-62
Avertisseur	5-66
Voyants	5-41
ABS	5-43
Anomalie du moteur	5-45
AWD	5-48
Boîte de vitesses automatique	5-48
Ceinture de sécurité	5-46
Circuit de charge	5-44
Circuit de freinage	5-43
Niveau bas de carburant	5-46
Niveau bas de liquide de lave- glace	5-48
Portière ouverte	5-48
Pression d'huile moteur	5-45
Système de coussin d'air	5-46
Système de surveillance de pression des pneus	5-49
Système du dispositif de prétension des ceintures de sécurité avant....	5-46
Voyant KEY (rouge)/Témoin KEY (vert)	5-52
Vue générale du compartiment moteur	8-21