

# Un mot de bienvenue aux propriétaires de véhicules Mazda

---

Nous vous remercions d'avoir porté votre choix sur une Mazda. Les véhicules Mazda sont conçus et fabriqués pour donner au propriétaire une satisfaction complète.

De manière à profiter pleinement et en toute sécurité de votre véhicule Mazda, lire ce manuel avec attention et en suivre toutes les recommandations.

Le concessionnaire agréé Mazda est celui qui connaît le mieux votre véhicule. Adressez-vous à lui pour tout entretien ou réparation.

Notre réseau de professionnels Mazda, à l'échelle du pays, attache une importance primordiale à vous satisfaire et vous donner le meilleur service possible.

Nous vous assurons également de notre constant souci de vous donner un plaisir de conduite total et une entière satisfaction avec votre Mazda.

**Mazda Motor Corporation**  
**HIROSHIMA, JAPON**

## **Remarques importantes concernant ce manuel**

Pour votre référence ultérieure ainsi que pour le prochain propriétaire, en cas de revente du véhicule, il est important de conserver ce manuel dans la boîte à gants.

Toutes les spécifications et descriptions sont à jour à la mise sous presse. Cependant, cherchant constamment à améliorer ses véhicules, Mazda se réserve le droit d'apporter des modifications aux spécifications à tout moment sans préavis et sans qu'il lui incombe d'obligations.

## **Le climatiseur et l'environnement**

Votre climatiseur Mazda d'origine est rempli de HFC134a (R134a), un réfrigérant qui n'endommage pas la couche d'ozone. Si le climatiseur ne fonctionne pas correctement, s'adresser à un concessionnaire agréé Mazda.

**Veillez noter que ce manuel s'applique à tous les modèles, accessoires et options. De ce fait, vous trouverez certaines explications pour des accessoires non installés sur votre véhicule.**

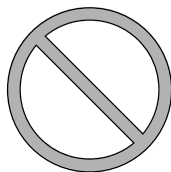
©2003 Mazda Motor Corporation  
Printed in Japan May 2004(Print3)

# Utilisation de ce manuel

---

Le désir de Mazda est que vous trouviez un plaisir maximum à conduire votre véhicule. La lecture intégrale de ce manuel y contribuera largement.

Les illustrations complètent le texte pour vous donner la meilleure explication possible sur la manière d'utiliser votre Mazda. Toutes les caractéristiques, informations concernant la sécurité et les méthodes de conduite sous différentes conditions sont expliquées dans votre manuel.



Le symbole ci-dessus, quand il apparaît dans ce manuel indique "Ne faites pas ceci" ou "Évitez que ceci se produise".

**Index:** L'index vous indique toute l'information, par ordre alphabétique, contenue dans le manuel.

Ce manuel comprend plusieurs avertissements sous des titres tels que: **PRUDENCE**, **ATTENTION** et **REMARQUE**.

## **PRUDENCE**

*Le titre **PRUDENCE** indique une situation où, si la **PRUDENCE** est ignorée, de graves blessures ou la mort peuvent en résulter.*

## **ATTENTION**

Le titre **ATTENTION** indique une situation où, si l'on ne fait pas attention cela risque d'entraîner des blessures corporelles et (ou) des dommages au véhicule.

## **REMARQUE**

Une **REMARQUE** donne des informations et quelques fois indique comment faire une bonne utilisation du véhicule.



Le symbole ci-dessus, situé sur certaines composantes du véhicule, indique que ce manuel contient de l'information concernant la composante en question.

Se référer au manuel pour une explication détaillée.

# Table des matières

---

## Présentation du véhicule

Vues de l'intérieur, de l'extérieur et identification des éléments de votre véhicule Mazda.

1

---

## Équipement sécuritaire essentiel

Utilisation de l'équipement sécuritaire, incluant les sièges, les ceintures de sécurité, les systèmes de retenue supplémentaire à coussins d'air et les systèmes de dispositifs de retenue pour enfants.

2

---

## Bien connaître votre Mazda

Explication des commandes et opérations de base; comme l'ouverture/la fermeture et le réglage de différents éléments.

3

---

## Avant de conduire votre Mazda

Informations importantes concernant la conduite de votre véhicule Mazda.

4

---

## Conduite de votre Mazda

Explication des instruments et commandes.

5

---

## Confort intérieur

Utilisation des différentes fonctions concernant le confort de conduite, incluant le système de commande de température et le système audio.

6

---

## En cas d'urgence

Informations utiles sur ce qu'il faut faire en cas d'urgence.

7

---

## Entretien

Comment maintenir votre véhicule Mazda en condition optimale.

8

---

## Informations à la clientèle et signalement des problèmes de sécurité

Informations importantes pour le client incluant les garanties et les accessoires.

9

---

## Spécifications

Informations techniques sur votre véhicule Mazda.

10

---

## Index

11



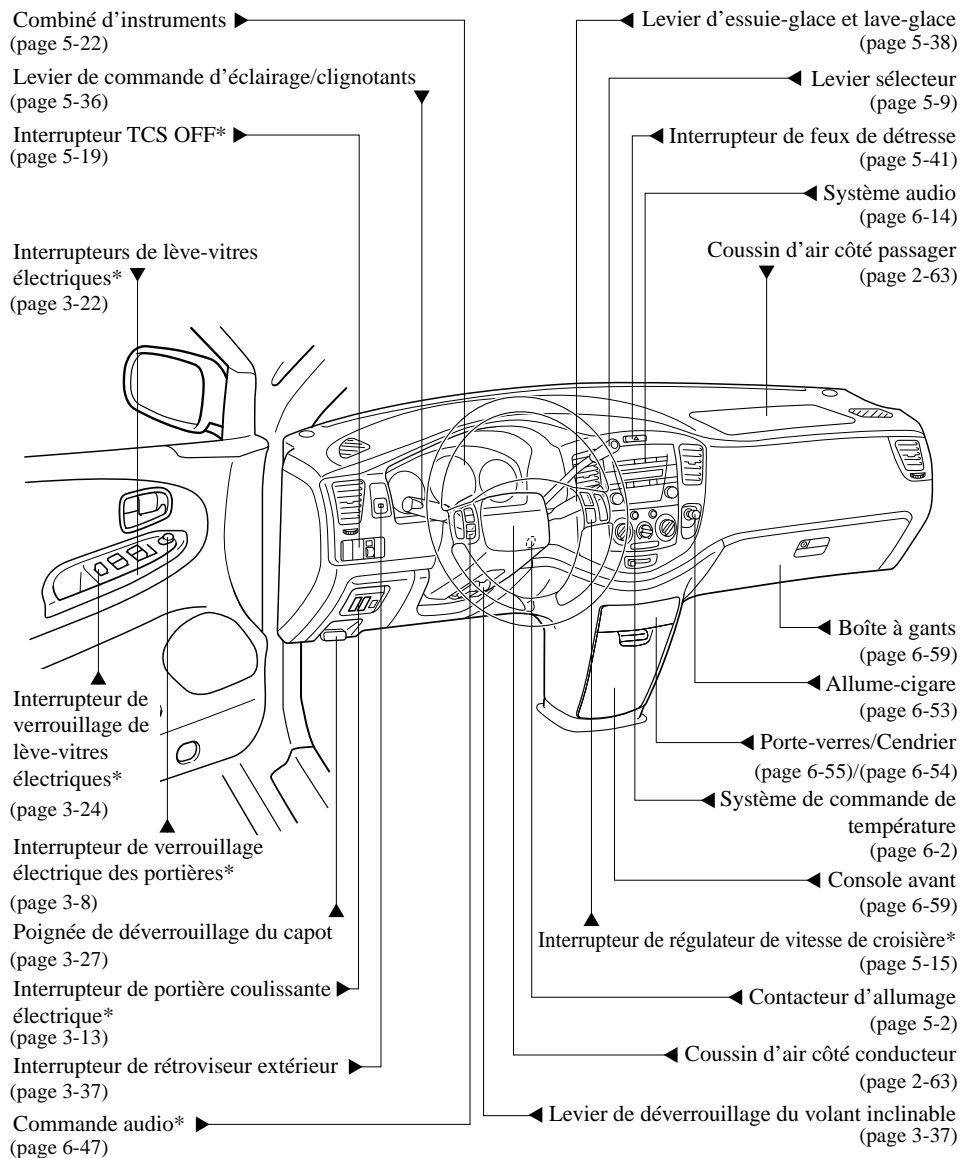
# 1

## Présentation du véhicule

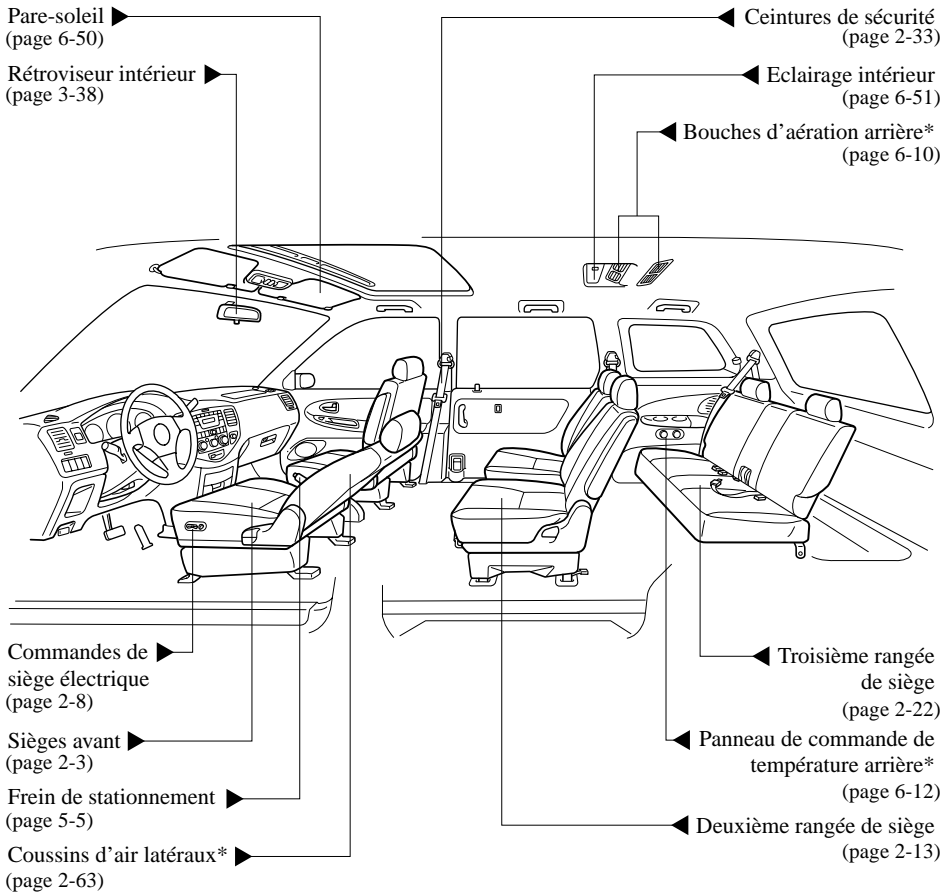
Vues de l'intérieur, de l'extérieur et identification des éléments de votre véhicule Mazda.

<b>Vue générale du tableau de bord .....</b>	<b>1-2</b>
<b>Vue générale de l'habitacle .....</b>	<b>1-3</b>
<b>Vue générale de l'extérieur .....</b>	<b>1-4</b>

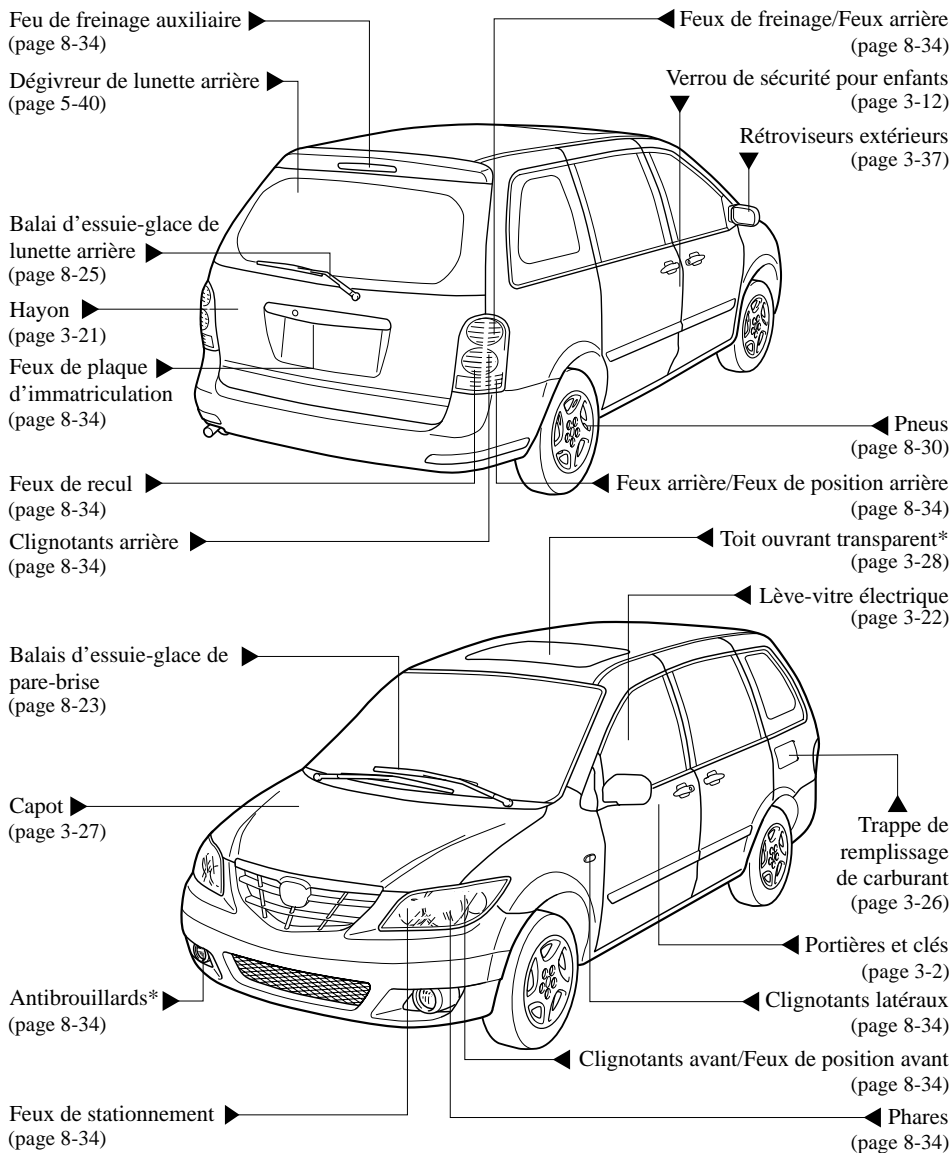
# Vue générale du tableau de bord



# Vue générale de l'habitacle



# Vue générale de l'extérieur





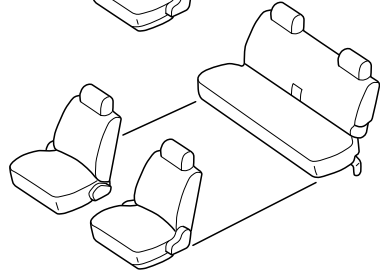
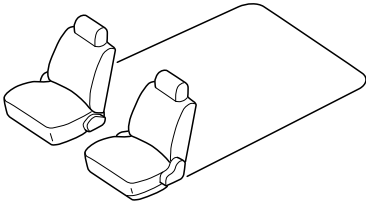
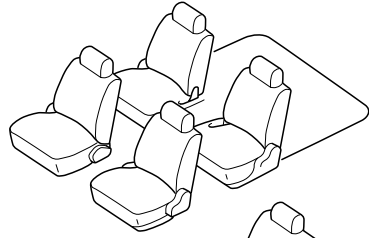
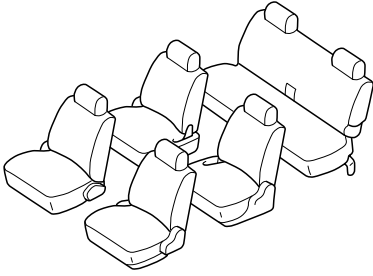
Utilisation de l'équipement sécuritaire, incluant les sièges, les ceintures de sécurité, les systèmes de retenue supplémentaire à coussins d'air et les systèmes de dispositifs de retenue pour enfants.

<b>Sièges</b> .....	2-2
Dispositions des sièges .....	2-2
Sièges avant (Sièges à commande manuelle) .....	2-3
Sièges avant (Sièges à commande électrique) .....	2-8
Deuxième rangée de siège .....	2-13
Troisième rangée de siège .....	2-22
Mise à plat .....	2-31
<b>Ceintures de sécurité</b> .....	2-33
Précautions concernant les ceintures de sécurité .....	2-33
Ceinture de sécurité de type à 3 points .....	2-36
Systèmes de dispositif de prétension de ceinture de sécurité avant et de limitation de charge .....	2-38
Ceinture de sécurité de type à 2 points .....	2-40
Rallonge de ceinture de sécurité .....	2-42
Voyant de ceinture de sécurité .....	2-43
Avertisseur sonore de ceinture de sécurité .....	2-43
<b>Dispositifs de sécurité pour enfants</b> .....	2-44
Précautions concernant les dispositifs de sécurité pour enfants .....	2-44
Installation de systèmes de dispositif de sécurité pour enfants .....	2-49
Système de dispositif de sécurité pour enfants de type LATCH .....	2-59
<b>Systèmes de retenue supplémentaire à coussins d'air</b> .....	2-63
Précautions concernant les systèmes de retenue supplémentaire .....	2-63
Composants du système de retenue supplémentaire .....	2-68
Explication du fonctionnement des coussins d'air .....	2-71

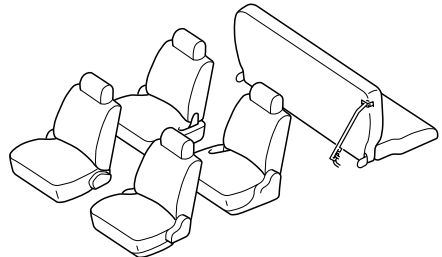
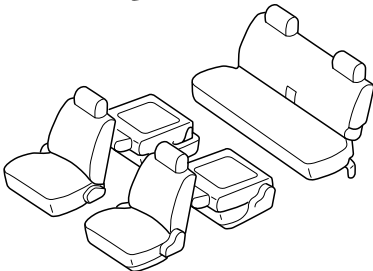
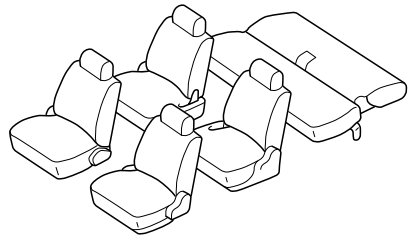
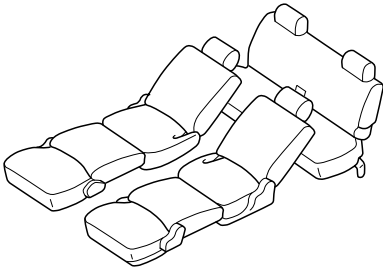
# Sièges

## Dispositions des sièges

### Positions pour la conduite (pendant la conduite)



### Positions à l'arrêt (Stationnement/Camping)



**Sièges avant (Sièges à commande manuelle)**

**⚠ PRUDENCE**

**Modification du siège avant:**

*La modification ou le remplacement des sièges avant, comme le remplacement du garnissage ou le desserrage de boulons sont dangereux. Les sièges avant contiennent des composants de coussin d'air essentiels au système de retenue supplémentaire. Une modification peut endommager le système de retenue supplémentaire, ce qui peut résulter en de graves blessures. S'adresser à un concessionnaire agréé Mazda s'il est nécessaire de retirer ou réinstaller le siège avant.*

**Sièges avant endommagés:**

*Le fait de conduire avec les sièges avant endommagés est dangereux. Une collision, même une qui n'est pas assez intense pour causer le déploiement des coussins d'air, peut endommager les sièges avant qui contiennent des composants de coussin d'air essentiels. S'il y a une autre collision, le coussin d'air peut ne pas se déployer, ce qui pourrait résulter en de graves blessures. Faire toujours inspecter les sièges avant par un concessionnaire agréé Mazda après toute collision. (Sièges à commande manuelle)*

**⚠ PRUDENCE**

**Fixation des sièges:**

*Les sièges réglables et les dossiers de siège qui ne sont pas correctement verrouillés sont dangereux. En cas d'arrêt brusque ou de collision, le siège ou le dossier du siège risque de se déplacer, causant de graves blessures. S'assurer que les composantes réglages du siège sont correctement verrouillées en les poussant vers l'avant et l'arrière et en poussant le siège.*

## Sièges

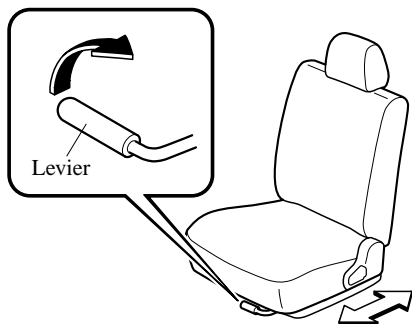
### ▼ Réglage longitudinal du siège

#### **PRUDENCE**

##### Réglage du siège du conducteur:

*Le fait de régler le siège du conducteur pendant que le véhicule est en mouvement est dangereux. Le conducteur peut perdre le contrôle du véhicule et causer un accident. Ne régler le siège du conducteur que lorsque le véhicule est à l'arrêt.*

Pour déplacer un des sièges vers l'avant ou vers l'arrière, tirer le levier vers le haut et faire coulisser le siège à la position désirée et relâcher le levier.



S'assurer que le levier retourne à sa position originale et que le siège est verrouillé en place en le poussant vers l'avant et vers l'arrière.

### ▼ Réglage de l'inclinaison du dossier

#### **PRUDENCE**

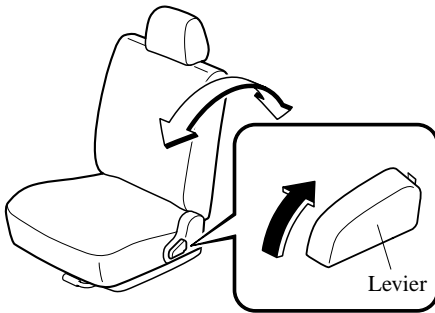
##### Réglage de l'inclinaison:

*Le fait d'être assis, dans une position inclinée, dans un véhicule en mouvement est dangereux car cela réduit la protection fournie par les ceintures de sécurité. En cas de freinage brusque ou de collision, on risque de glisser sous la ceinture ventrale et de subir de graves blessures internes. Pour une protection maximale, s'asseoir le plus en arrière possible et bien droit.*

##### Dossier de siège non verrouillé:

*Le dossier du siège est important pour la sécurité à l'intérieur du véhicule. Si le dossier du siège est laissé déverrouillé cela est dangereux car les passagers peuvent être éjectés ou non retenus et des objets peuvent cogner les occupants en cas de freinage brusque ou de collision, causant de graves blessures. Après avoir ajusté le dossier du siège, même si aucun autre passager ne se trouve dans le véhicule, pousser le dossier du siège vers l'avant et vers l'arrière pour s'assurer qu'il est bien verrouillé en place.*

Pour changer l'angle d'inclinaison du dossier, se pencher légèrement vers l'avant tout en soulevant le levier. Se pencher ensuite vers l'arrière jusqu'à la position désirée et relâcher le levier.



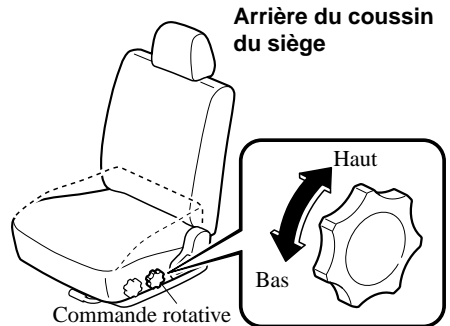
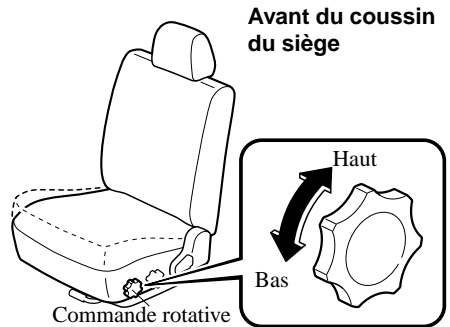
S'assurer que le levier retourne à sa position originale et que le dossier est verrouillé en place en le poussant vers l'avant et vers l'arrière.

## ⚠ ATTENTION

Lorsque le dossier d'un siège incliné vers l'arrière est remis à sa position relevée, s'assurer de supporter le dossier pendant que le levier est manœuvré. Si le dossier du siège n'est pas supporté, il se déplacera soudainement vers l'avant et risque de causer des blessures.

## ▼ Réglage de la hauteur (Siège du conducteur)

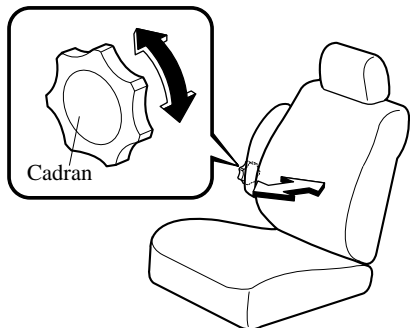
L'angle d'inclinaison du coussin du siège peut être ajusté en tournant la commande rotative.



## Sièges

### ▼ Réglage du support lombaire (Siège du conducteur)\*

Le niveau de support lombaire peut être réglé en tournant le cadran.



### ▼ Appuie-tête

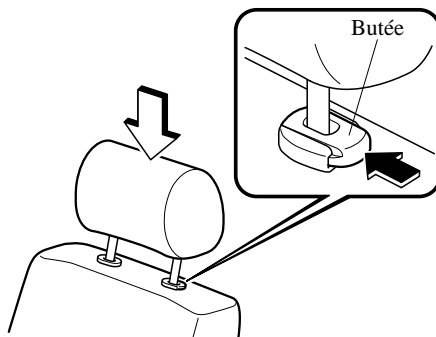
#### **PRUDENCE**

**Réglage de l'appuie-tête:**  
*Le fait de conduire avec les appuie-tête réglés trop bas ou retirés est dangereux. Sans un support en arrière de la tête, le cou risque de subir de graves blessures en cas de collision. Toujours conduire avec les appuie-tête correctement insérés et réglés lorsque les sièges sont utilisés.*

### Réglage de la hauteur

Pour relever l'appuie-tête, le tirer à la position désirée.

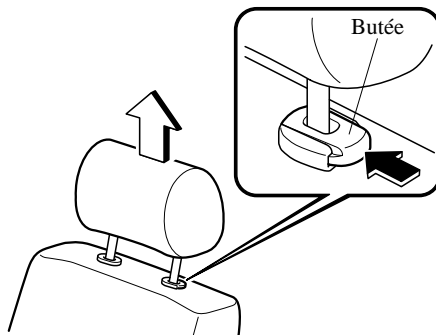
Pour abaisser l'appuie-tête, appuyer sur la butée et pousser l'appuie-tête vers le bas.



Régler l'appuie-tête pour que le haut soit à la hauteur des oreilles de l'utilisateur, jamais en arrière du cou.

### Retrait

Pour retirer l'appuie-tête, appuyer sur la butée. Tirer ensuite l'appuie-tête vers le haut.



▼ **Tablette latérale de siège de passager avant**

**⚠ PRUDENCE**

Utilisation de la tablette latérale de siège pendant que le véhicule se déplace:

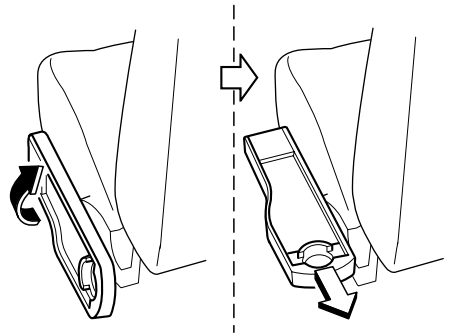
*L'utilisation de la tablette latérale de siège pendant que le véhicule se déplace est dangereuse. Des liquides chauds peuvent causer des brûlures s'ils se renversent, ou des objets peuvent tomber et causer des blessures. Ne pas utiliser la tablette latérale de siège pendant que le véhicule se déplace.*

Réglage du siège de passager avant pendant que la tablette latérale de siège est utilisée:

*Le réglage vers l'avant ou vers l'arrière du siège de passager avant pendant que la tablette latérale de siège est utilisée est dangereux. Des liquides chauds peuvent causer des brûlures s'ils se renversent, ou des objets peuvent tomber et causer des blessures. Ne pas régler vers l'avant ou vers l'arrière le siège de passager avant pendant que la tablette latérale de siège est utilisée.*

La tablette située sur le côté du siège du passager avant est repliable. La tablette peut être utilisée lorsque le véhicule est stationné.

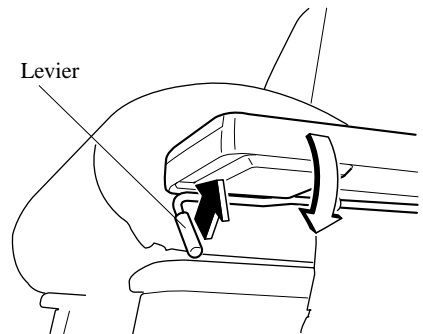
Pour utiliser la tablette, la tirer vers le haut. Après l'avoir relevée, pousser la tablette vers le bas pour s'assurer qu'elle est verrouillée.



**REMARQUE**

La tablette peut être agrandie vers l'arrière en tirant l'extrémité arrière.

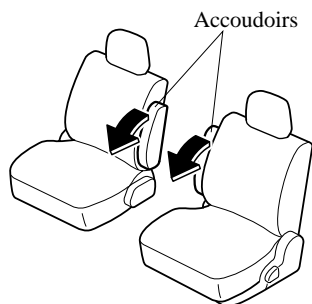
Pour replier la tablette, tirer le levier sous la tablette. Après que la tablette soit repliée, appuyer dessus pour la verrouiller en place.



## Sièges

### ▼ Accoudoir

Les accoudoirs peuvent être utilisés ou relevés.



### **! PRUDENCE**

#### Baudrier sur l'accoudoir:

*Le fait de placer le baudrier d'une ceinture de sécurité avant sur l'accoudoir est dangereux. Il ne pourra pas fournir une protection adéquate en cas de collision, ce qui peut causer de graves blessures. Ne jamais placer le baudrier d'une ceinture de sécurité avant sur l'accoudoir.*

### Sièges avant (Sièges à commande électrique)

### **! PRUDENCE**

#### Modification du siège avant:

*La modification ou le remplacement des sièges avant, comme le remplacement du garnissage ou le desserrage de boulons sont dangereux. Les sièges avant contiennent des composants de coussin d'air essentiels au système de retenue supplémentaire. Une modification peut endommager le système de retenue supplémentaire, ce qui peut résulter en de graves blessures. S'adresser à un concessionnaire agréé Mazda s'il est nécessaire de retirer ou réinstaller le siège avant.*

#### Sièges avant endommagés:

*Le fait de conduire avec les sièges avant endommagés est dangereux. Une collision, même une qui n'est pas assez intense pour causer le déploiement des coussins d'air, peut endommager les sièges avant qui contiennent des composants de coussin d'air essentiels. S'il y a une autre collision, le coussin d'air peut ne pas se déployer, ce qui pourrait résulter en de graves blessures. Faire toujours inspecter les sièges avant par un concessionnaire agréé Mazda après toute collision. (Sièges à commande manuelle)*

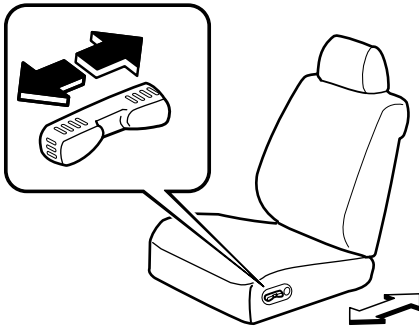


**⚠ ATTENTION**

- Le réglage du coussin de siège est fait par l'intermédiaire de moteurs. Éviter de le faire fonctionner excessivement car cela risque d'endommager les moteurs.
- Pour éviter de décharger la batterie, éviter d'utiliser la commande électrique si le moteur est arrêté. Cela demande une quantité considérable d'électricité.
- Ne pas utiliser la commande pour faire plus d'un réglage à la fois.

**▼ Réglage longitudinal du siège (Siège du conducteur)**

Pour faire coulisser le siège, déplacer la commande située du côté extérieur du siège vers l'avant ou vers l'arrière et la maintenir dans cette position. Relâcher la commande lorsque le siège est à la position désirée.



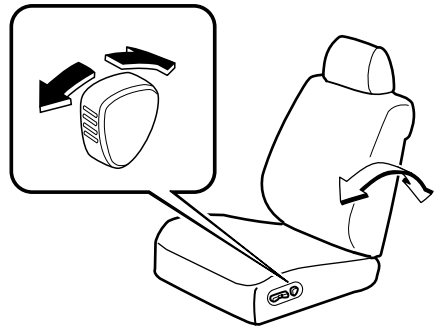
**▼ Réglage de l'inclinaison du dossier (Siège du conducteur)**

**⚠ PRUDENCE**

**Réglage de l'inclinaison:**

*Le fait d'être assis, dans une position inclinée, dans un véhicule en mouvement est dangereux car cela réduit la protection fournie par les ceintures de sécurité. En cas de freinage brusque ou de collision, on risque de glisser sous la ceinture ventrale et de subir de graves blessures internes. Pour une protection maximale, s'asseoir le plus en arrière possible et bien droit.*

Changer l'angle d'inclinaison du dossier en appuyant sur l'avant ou l'arrière de la commande d'inclinaison. Lorsque le siège est à la position désirée, relâcher la commande.

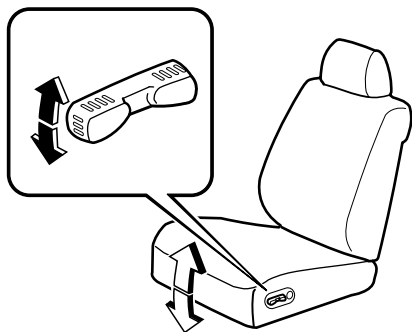


## Sièges

### ▼ Réglage de la hauteur (Siège du conducteur)

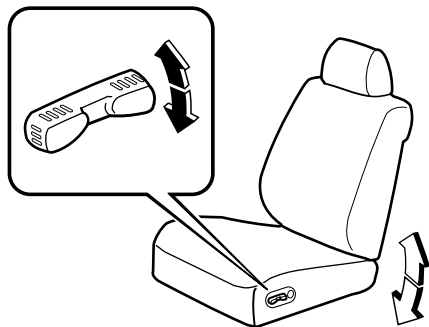
#### Réglage de la hauteur de l'avant

Pour régler la hauteur de l'avant du coussin, relever ou abaisser l'avant de la commande située du côté inférieur gauche du siège.



#### Réglage de la hauteur de l'arrière

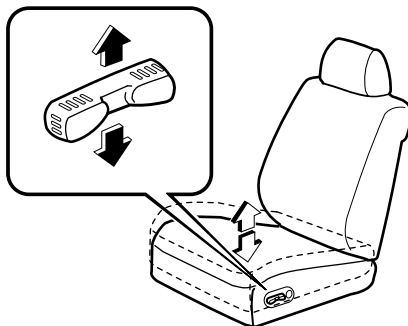
Pour régler la hauteur de l'arrière du coussin, relever ou abaisser l'arrière de la commande.



### Réglage de la hauteur

Relever le coussin du siège en tirant le centre de la commande vers le haut. Relâcher la commande lorsque le siège est à la position désirée.

Abaisser le coussin du siège en poussant le centre de la commande vers le bas. Relâcher la commande lorsque le siège est à la position désirée.



▼ Appuie-tête

**! PRUDENCE**

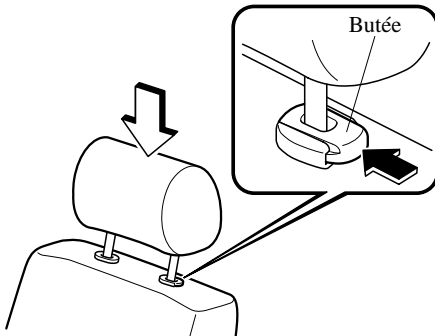
**Réglage de l'appuie-tête:**

*Le fait de conduire avec les appuie-tête réglés trop bas ou retirés est dangereux. Sans un support en arrière de la tête, le cou risque de subir de graves blessures en cas de collision. Toujours conduire avec les appuie-tête correctement insérés et réglés lorsque les sièges sont utilisés.*

**Réglage de la hauteur**

Pour relever l'appuie-tête, le tirer à la position désirée.

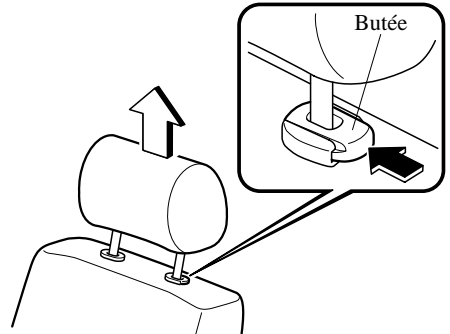
Pour abaisser l'appuie-tête, appuyer sur la butée et pousser l'appuie-tête vers le bas.



Régler l'appuie-tête pour que le haut soit à la hauteur des oreilles de l'utilisateur, jamais en arrière du cou.

**Retrait**

Pour retirer l'appuie-tête, appuyer sur la butée. Tirer ensuite l'appuie-tête vers le haut.



## Sièges

### ▼ Tablette latérale de siège de passager avant

#### **PRUDENCE**

##### Utilisation de la tablette latérale de siège pendant que le véhicule se déplace:

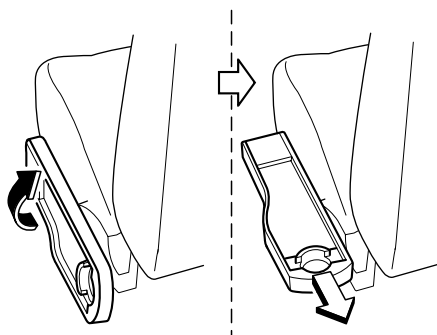
*L'utilisation de la tablette latérale de siège pendant que le véhicule se déplace est dangereuse. Des liquides chauds peuvent causer des brûlures s'ils se renversent, ou des objets peuvent tomber et causer des blessures. Ne pas utiliser la tablette latérale de siège pendant que le véhicule se déplace.*

##### Réglage du siège de passager avant pendant que la tablette latérale de siège est utilisée:

*Le réglage vers l'avant ou vers l'arrière du siège de passager avant pendant que la tablette latérale de siège est utilisée est dangereux. Des liquides chauds peuvent causer des brûlures s'ils se renversent, ou des objets peuvent tomber et causer des blessures. Ne pas régler vers l'avant ou vers l'arrière le siège de passager avant pendant que la tablette latérale de siège est utilisée.*

La tablette située sur le côté du siège du passager avant est repliable. La tablette peut être utilisée lorsque le véhicule est stationné.

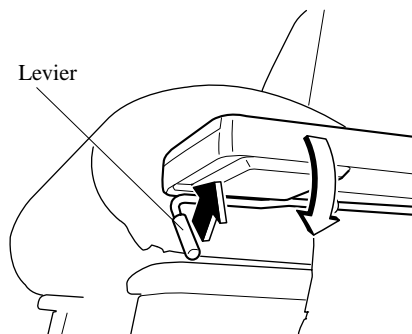
Pour utiliser la tablette, la tirer vers le haut. Après l'avoir relevée, pousser la tablette vers le bas pour s'assurer qu'elle est verrouillée.



#### **REMARQUE**

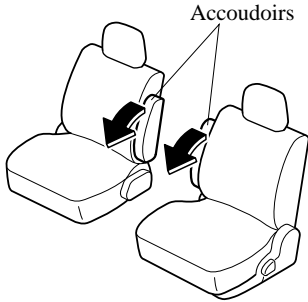
La tablette peut être agrandie vers l'arrière en tirant l'extrémité arrière.

Pour replier la tablette, tirer le levier sous la tablette. Après que la tablette soit repliée, appuyer dessus pour la verrouiller en place.



▼ **Accoudoir**

Les accoudoirs peuvent être utilisés ou relevés.



**! PRUDENCE**

**Baudrier sur l'accoudoir:**

*Le fait de placer le baudrier d'une ceinture de sécurité avant sur l'accoudoir est dangereux. Il ne pourra pas fournir une protection adéquate en cas de collision, ce qui peut causer de graves blessures. Ne jamais placer le baudrier d'une ceinture de sécurité avant sur l'accoudoir.*

**Deuxième rangée de siège**

**! PRUDENCE**

**Empilement de bagages ou paquets:**

*Le fait d'empiler des bagages ou autres paquets à une hauteur supérieure à celle des dossiers de sièges est dangereux. En cas de freinage brusque ou de collision, les objets peuvent être projetés et risquent de frapper et blesser des passagers. Ne pas empiler des bagages à une hauteur supérieure à celle des dossiers de sièges.*

**Bagages et paquets non fixés:**

*Le fait de ne pas fixer les bagages ou paquets avant la conduite est dangereux car ils pourraient se déplacer ou être projetés en cas de freinage brusque ou de collision, et causer de graves blessures. S'assurer que tout bagage et paquet est fixé avant de conduire le véhicule.*

**Fixation des sièges:**

*Les sièges réglables qui ne sont pas correctement verrouillés sont dangereux. En cas d'arrêt brusque ou de collision, le siège ou le dossier du siège risque de se déplacer, causant de graves blessures. S'assurer que les composantes réglages du siège sont correctement verrouillées en les poussant vers l'avant et l'arrière et en poussant le siège.*

## Sièges

### **PRUDENCE**

#### Réglage du siège:

*Le fait de régler le siège pendant que le véhicule est en mouvement est dangereux. En cas de freinage brusque ou de collision on risque de subir de graves blessures. Ne régler le siège que lorsque le véhicule est à l'arrêt.*

#### Dossier de siège non verrouillé:

*Le dossier du siège est important pour la sécurité à l'intérieur du véhicule. Si le dossier du siège est laissé déverrouillé cela est dangereux car les passagers peuvent être éjectés ou non retenus et des objets peuvent cogner les occupants en cas de freinage brusque ou de collision, causant de graves blessures. Après avoir ajusté le dossier du siège, même si aucun autre passager ne se trouve dans le véhicule, pousser le dossier du siège vers l'avant et vers l'arrière pour s'assurer qu'il est bien verrouillé en place.*

### **PRUDENCE**

#### Passagers sur le dossier du siège replié:

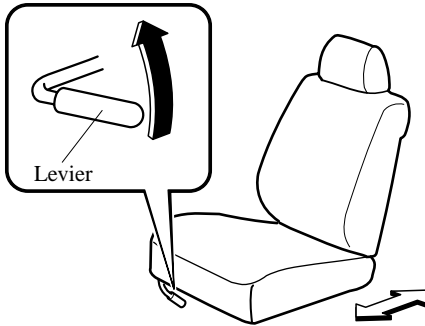
*Le fait de conduire avec un passager sur le dossier du siège replié est dangereux. En particulier permettre à un enfant de s'asseoir sur le dossier du siège replié pendant que le véhicule est en mouvement est extrêmement dangereux. En cas de freinage brusque ou de collision, même mineure, un enfant non correctement retenu sur un siège adéquat ou dans un système de dispositif de sécurité pour enfants peut être projeté vers l'avant, vers l'arrière ou même hors du véhicule et subir de graves blessures ou la mort. L'enfant ou autre objet se trouvant dans le compartiment à bagages peut être projeté sur les autres occupants et causer de graves blessures. Ne jamais laisser un passager prendre place sur le dossier du siège replié pendant la conduite.*

### **REMARQUE**

Lorsqu'un siège de la deuxième rangée est remis à sa position originale, il faut aussi replacer la ceinture de sécurité à sa position originale. Vérifier que la ceinture de sécurité peut être tirée et qu'elle se rétracte.

▼ **Réglage longitudinal du siège**

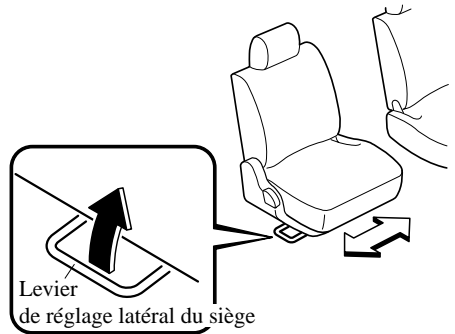
Pour déplacer le siège vers l'avant ou vers l'arrière, soulever le levier et faire coulisser le siège à la position désirée et relâcher le levier.



S'assurer que le levier retourne à sa position originale et que le siège est verrouillé en place en le poussant vers l'avant et vers l'arrière.

▼ **Siège à réglage latéral (côté droit)**

Les deux sièges de la deuxième rangée peuvent être mis ensemble pour être utilisés comme une banquette. Tirer vers le haut le levier de réglage latéral du siège et pousser le siège vers le côté.



S'assurer que le levier revient à sa position initiale et que le siège est bien verrouillé en place en le poussant vers la droite et vers la gauche.

▼ **Réglage de l'inclinaison du dossier**

**⚠ PRUDENCE**

**Réglage de l'inclinaison:**

*Le fait d'être assis, dans une position inclinée, dans un véhicule en mouvement est dangereux car cela réduit la protection fournie par les ceintures de sécurité. En cas de freinage brusque ou de collision, on risque de glisser sous la ceinture ventrale et de subir de graves blessures internes. Pour une protection maximale, s'asseoir le plus en arrière possible et bien droit.*

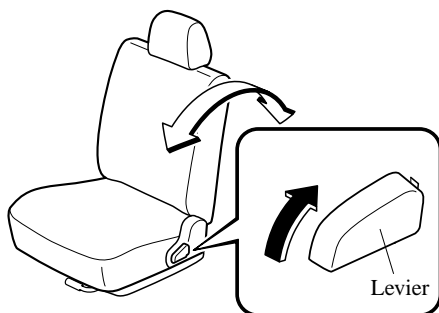
## Sièges

### **! PRUDENCE**

#### **Inclinaison du dossier de siège de la deuxième rangée:**

***L'inclinaison du dossier de siège de la deuxième rangée est dangereuse lorsque des passagers sont assis sur la troisième rangée de siège. Le dossier de siège de la deuxième rangée peut cogner et blesser les passagers assis sur la troisième rangée de siège. Ne pas incliner le dossier de siège de la deuxième rangée lorsque la troisième rangée de siège arrière est occupée.***

Pour changer l'angle d'inclinaison du dossier, se pencher légèrement vers l'avant tout en soulevant le levier. Se pencher ensuite vers l'arrière jusqu'à la position désirée et relâcher le levier.



S'assurer que le levier retourne à sa position originale et que le dossier est verrouillé en place en le poussant vers l'avant et vers l'arrière.

### **! ATTENTION**

Lorsque le dossier d'un siège incliné vers l'arrière est remis à sa position relevée, s'assurer de supporter le dossier pendant que le levier est manœuvré. Si le dossier du siège n'est pas supporté, il se déplacera soudainement vers l'avant et risque de causer des blessures.

#### **▼ Appui-tête**

### **! PRUDENCE**

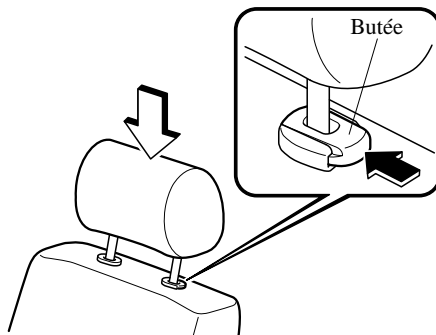
#### **Réglage de l'appui-tête:**

***Le fait de conduire avec les appui-tête réglés trop bas ou retirés est dangereux. Sans un support en arrière de la tête, le cou risque de subir de graves blessures en cas de collision. Toujours conduire avec les appui-tête correctement insérés et réglés lorsque les sièges sont utilisés.***

#### **Réglage de la hauteur**

Pour relever l'appui-tête, le tirer à la position désirée.

Pour abaisser l'appui-tête, appuyer sur la butée et pousser l'appui-tête vers le bas.

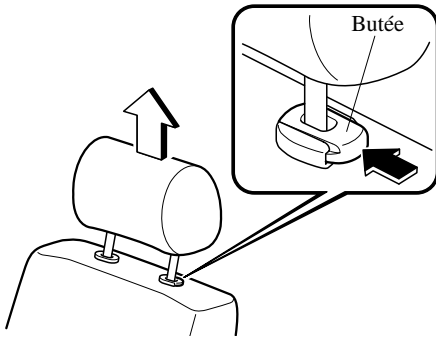




Régler l'appuie-tête pour que le haut soit à la hauteur des oreilles de l'utilisateur, jamais en arrière du cou.

**Retrait**

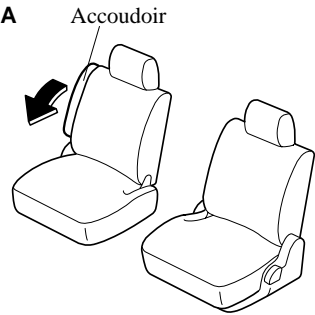
Pour retirer l'appuie-tête, appuyer sur la butée. Tirer ensuite l'appuie-tête vers le haut.



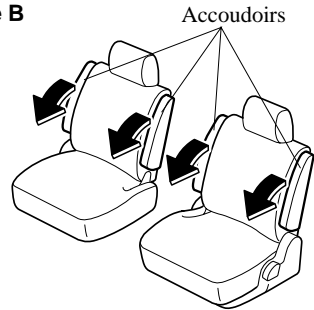
**▼ Accoudoir**

Les accoudoirs peuvent être utilisés ou relevés.

**Type A**



**Type B**



**⚠ PRUDENCE**

**Baudrier sur l'accoudoir:**

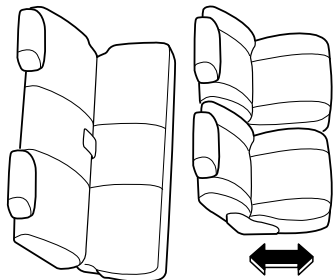
*Le fait de placer le baudrier d'une ceinture de sécurité du siège de la deuxième rangée sur l'accoudoir est dangereux. Il ne pourra pas fournir une protection adéquate en cas de collision, ce qui peut causer de graves blessures. Ne jamais placer le baudrier d'une ceinture de sécurité du siège de la deuxième rangée sur l'accoudoir.*

## Sièges

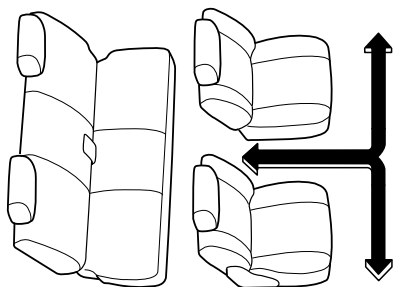
### ▼ Accès à la troisième rangée de siège

#### Accès à la troisième rangée de siège par la portière coulissante

Lorsque les sièges de la deuxième rangée sont ensemble, passer entre la portière coulissante et le siège à réglage latéral.



Si les sièges de la deuxième rangée sont séparés, passer entre les sièges vers l'arrière du véhicule.



### ▼ Mise à plat des sièges de la deuxième rangée

#### **⚠ PRUDENCE**

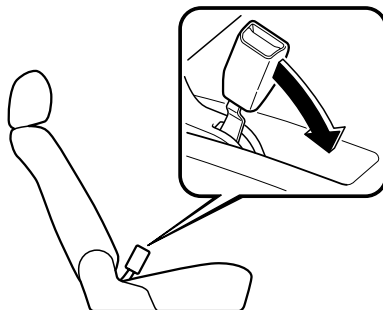
#### Utilisation du dossier de siège replié comme table pendant la conduite:

*Le fait d'utiliser le dossier de siège replié comme table pendant la conduite est dangereux. En cas de freinage brusque ou de collision, les objets placés sur le dossier du siège replié peuvent être projetés et frapper et blesser quelqu'un. Ne jamais utiliser le dossier de siège replié comme table pendant la conduite.*

Les dossiers des sièges de la deuxième rangée peuvent être repliés pour être utilisés comme tables lorsque le véhicule est à l'arrêt.

#### Pour replier le dossier du siège

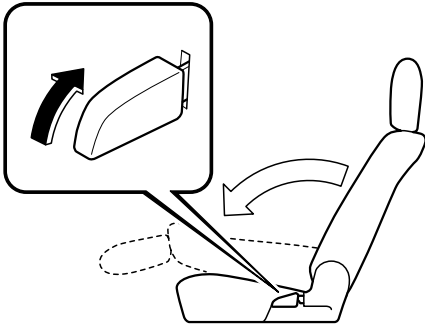
1. Si le véhicule est équipé d'un accoudoir, remettre l'accoudoir en position relevée.
2. Mettre la boucle de ceinture de sécurité dans la pochette du coussin du siège.



## ⚠ ATTENTION

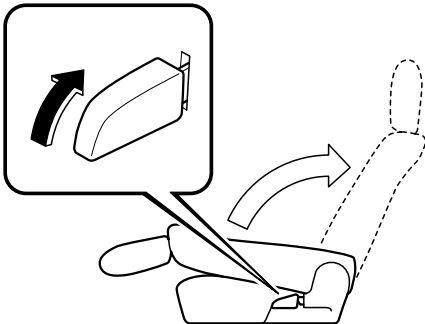
Si le dossier est mis à plat sans que la boucle de ceinture de sécurité soit rangée dans la pochette cela peut endommager le dossier du siège.

3. Tirer vers le haut le levier d'inclinaison et abaisser le dossier du siège vers l'avant. S'assurer que le dossier du siège est bien verrouillé.



### Pour remettre le dossier du siège à sa position relevée

Tirer vers le haut le levier d'inclinaison et relever le dossier du siège. Pousser le dossier du siège vers l'avant et vers l'arrière pour s'assurer qu'il est bien verrouillé.



## ▼ Retrait des sièges de la deuxième rangée

Les sièges de la deuxième rangée peuvent être retirés afin de créer un espace confortable entre la troisième rangée de siège et les sièges avant. Un espace de chargement additionnel est disponible si les sièges de la deuxième rangée sont retirés et la troisième rangée de siège est rangée.

## ⚠ PRUDENCE

### Retrait ou installation des sièges lorsque stationné sur une montée ou pendant la conduite:

*Le retrait ou l'installation des sièges de la deuxième rangée lorsque le véhicule est stationné sur une montée ou pendant la conduite est dangereux. Les sièges sont plus lourds qu'ils n'apparaissent et peuvent se détacher soudainement causant de graves blessures. Retirer ou installer les sièges avec le véhicule stationné sur une surface de niveau.*

### Prendre place sur le plancher:

*Le fait de prendre place sur le plancher dans l'espace libéré par le retrait du siège de la deuxième rangée est dangereux. En cas de freinage brusque ou de collision on risque de subir de graves blessures. Ne jamais s'asseoir ou s'allonger sur le plancher dans l'espace libéré par le retrait du siège de la deuxième rangée pendant que le véhicule est en mouvement. Ne jamais prendre place dans un véhicule s'il n'est pas possible de s'asseoir sur un siège et porter la ceinture de sécurité.*

## Sièges

### **PRUDENCE**

#### Blessures aux doigts et aux mains:

*Le fait de placer ses mains près des ancrages des sièges lors du retrait ou de l'installation des sièges de la deuxième rangée est dangereux. On risque de se faire pincer les doigts ou les mains entre l'ancrage du siège et le siège.*

*Maintenir le bord du siège pour l'abaisser. Ne pas placer les mains entre l'ancrage du siège et le siège.*

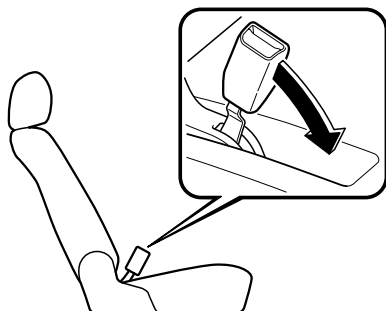
#### Déverrouillage de la barre d'ancrage du siège:

*Le fait de tirer la barre d'ancrage du siège sans bien supporter le siège avec la main est dangereux.*

*Lorsque le siège est relevé cela déverrouille les brides avant et cela peut causer la chute du siège. Supporter le siège fermement tout en tirant la barre d'ancrage du siège.*

### Pour retirer un siège

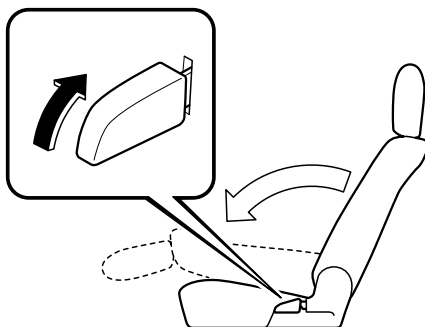
1. Mettre la boucle de ceinture de sécurité dans la pochette du coussin du siège.



### **ATTENTION**

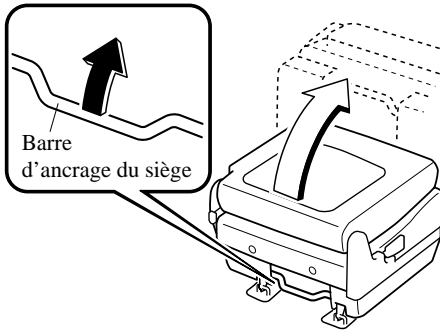
Si le dossier est mis à plat sans que la boucle de ceinture de sécurité soit rangée dans la pochette cela peut endommager le dossier du siège.

2. Abaisser l'appuie-tête au maximum.
3. Régler le siège à la position arrière maximum.
4. Tirer vers le haut le levier d'inclinaison et abaisser le dossier du siège vers l'avant.  
S'assurer que le dossier du siège est bien verrouillé.

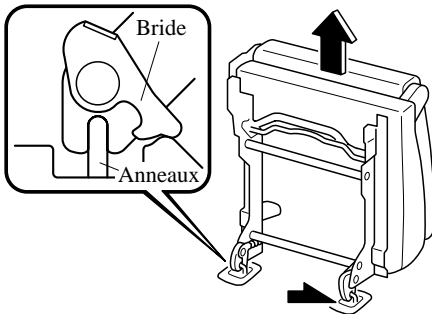


5. Ne replier qu'un siège à la fois pour éviter que le siège ne tombe lorsque l'on replie l'autre.

6. Tirer vers le haut et maintenir la barre d'ancrage du siège et relever le siège vers le haut et vers l'avant.

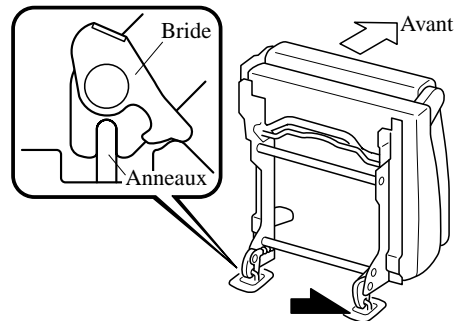


7. Le siège est plus lourd qu'il n'apparaît, soulever et détacher le siège avec précautions. Se faire aider pour sortir le siège du véhicule.

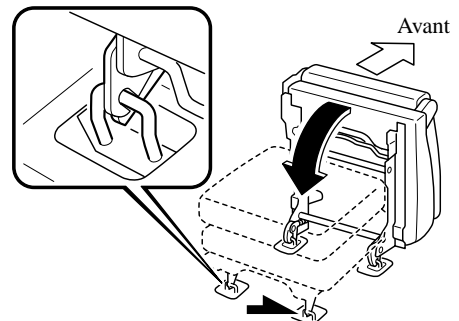


## Pour installer le siège

1. Déterminer en premier quel siège va à quelle position en vérifiant que les boucles des ceintures de sécurité sont situées près du centre du véhicule.
2. Aligner les brides sous l'avant du siège avec les anneaux d'ancrage avant de plancher et supporter le siège pour qu'il ne tombe pas (l'arrière du siège ne peut pas être monté en premier). Les brides avant du siège se verrouilleront automatiquement sur les anneaux d'ancrage avant de plancher lorsque le siège est baissé.



3. En supportant le siège avec les mains, l'abaisser doucement vers l'arrière pour le verrouiller en place.



## Sièges

4. Tirer vers le haut le levier d'inclinaison et relever le dossier du siège en position verticale. Pousser le dossier du siège vers l'avant et vers l'arrière pour s'assurer qu'il est bien verrouillé.
5. Boucler les ceintures de sécurité une fois pour s'assurer que les boucles sont à leur position correcte.

### PRUDENCE

#### Siège non verrouillé:

*Conduire avec le siège non verrouillé est dangereux. Le siège peut se décrocher pendant que le véhicule est en mouvement et causer de graves blessures. Après avoir installé le siège, le pousser vers l'avant et vers l'arrière pour s'assurer qu'il est bien verrouillé en place.*

### ATTENTION

Ne pas toucher au levier de réglage latéral du siège lorsque le siège est retiré. Cela risquerait de l'endommager et le système peut ne plus fonctionner.

## Troisième rangée de siège

### PRUDENCE

#### Empilement de bagages ou paquets:

*Le fait d'empiler des bagages ou autres paquets à une hauteur supérieure à celle des dossiers de sièges est dangereux. En cas de freinage brusque ou de collision, les objets peuvent être projetés et risquent de frapper et blesser des passagers. Ne pas empiler des bagages à une hauteur supérieure à celle des dossiers de sièges.*

#### Bagages et paquets non fixés:

*Le fait de ne pas fixer les bagages ou paquets avant la conduite est dangereux car ils pourraient se déplacer ou être projetés en cas de freinage brusque ou de collision, et causer de graves blessures. S'assurer que tout bagage et paquet est fixé avant de conduire le véhicule.*

#### Fixation des sièges:

*Les sièges réglables qui ne sont pas correctement verrouillés sont dangereux. En cas d'arrêt brusque ou de collision, le siège ou le dossier du siège risque de se déplacer, causant de graves blessures. S'assurer que les composantes réglages du siège sont correctement verrouillées en poussant le dossier du siège vers l'avant et vers l'arrière.*

**! PRUDENCE****Réglage du siège:**

*Le fait de régler le siège pendant que le véhicule est en mouvement est dangereux. En cas de freinage brusque ou de collision on risque de subir de graves blessures. Ne régler le siège que lorsque le véhicule est à l'arrêt.*

**Dossier de siège non verrouillé:**

*Le dossier du siège est important pour la sécurité à l'intérieur du véhicule. Si le dossier du siège est laissé déverrouillé cela est dangereux car les passagers peuvent être éjectés ou non retenus et des objets peuvent cogner les occupants en cas de freinage brusque ou de collision, causant de graves blessures. Après avoir ajusté le dossier du siège, même si aucun autre passager ne se trouve dans le véhicule, pousser le dossier du siège vers l'avant et vers l'arrière pour s'assurer qu'il est bien verrouillé en place.*

**! PRUDENCE****Passagers sur le dossier du siège replié:**

*Le fait de conduire avec un passager sur le dossier du siège replié est dangereux. En particulier permettre à un enfant de s'asseoir sur le dossier du siège replié pendant que le véhicule est en mouvement est extrêmement dangereux. En cas de freinage brusque ou de collision, même mineure, un enfant non assis et correctement attaché sur un siège ou dans un système de dispositif de sécurité pour enfants peut être projeté vers l'avant, vers l'arrière ou même hors du véhicule et subir de graves blessures ou la mort. L'enfant ou autre objet se trouvant dans le compartiment à bagages peut être projeté sur les autres occupants et causer de graves blessures. Ne jamais laisser un passager prendre place sur le dossier du siège replié pendant la conduite.*

**REMARQUE**

- Le siège de la troisième rangée ne peut pas être retiré.
- Lorsque le siège de la troisième rangée est remis à sa position originale, il faut aussi placer la ceinture de sécurité à sa position originale. Vérifier que la ceinture de sécurité peut être tirée et qu'elle se rétracte.

## Sièges

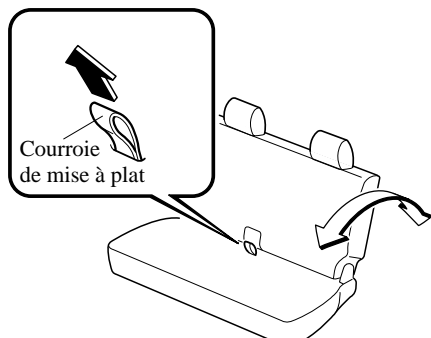
### ▼ Inclinaison du dossier

#### **PRUDENCE**

##### Réglage de l'inclinaison:

*Le fait d'être assis, dans une position inclinée, dans un véhicule en mouvement est dangereux car cela réduit la protection fournie par les ceintures de sécurité. En cas de freinage brusque ou de collision, on risque de glisser sous la ceinture ventrale et de subir de graves blessures internes. Pour une protection maximale, s'asseoir le plus en arrière possible et bien droit.*

Pour changer l'angle d'inclinaison du dossier, se pencher légèrement vers l'avant tout en tirant la courroie de mise à plat du dossier. Se pencher ensuite vers l'arrière jusqu'à la position désirée et relâcher la courroie. S'assurer que le siège est bien verrouillé.



### ▼ Appuie-tête

#### **PRUDENCE**

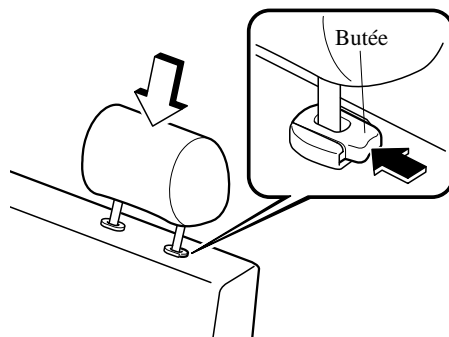
##### Réglage de l'appuie-tête:

*Le fait de conduire avec les appuie-tête réglés trop bas ou retirés est dangereux. Sans un support en arrière de la tête, le cou risque de subir de graves blessures en cas de collision. Toujours conduire avec les appuie-tête correctement insérés et réglés lorsque les sièges sont utilisés.*

##### Réglage de la hauteur

Pour relever l'appuie-tête, le tirer à la position désirée.

Pour abaisser l'appuie-tête, appuyer sur la butée et pousser l'appuie-tête vers le bas.

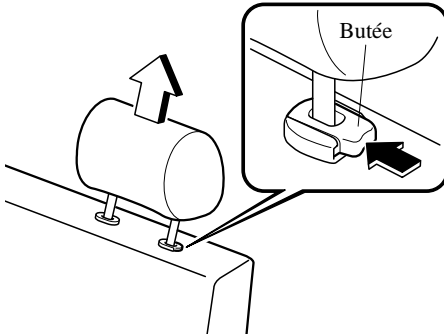


Régler l'appuie-tête pour que le haut soit à la hauteur des oreilles de l'utilisateur, jamais en arrière du cou.



## Retrait

Pour retirer l'appuie-tête, appuyer sur la butée. Tirer ensuite l'appuie-tête vers le haut.



## ▼ Mise à plat de la troisième rangée de siège

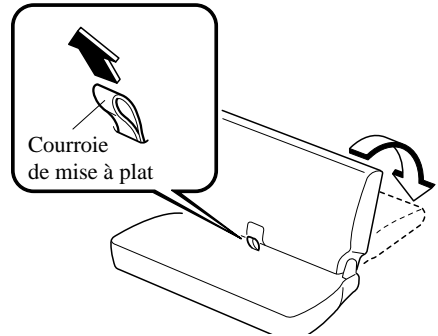
### ! PRUDENCE

#### Passagers sur la troisième rangée de siège mise à plat:

*Le fait de conduire avec un passager sur la troisième rangée de siège mise à plat est dangereux. En cas de freinage brusque ou de collision, le passager peut être projeté à l'intérieur du véhicule et subir de graves blessures. Lors de la conduite, ne s'asseoir sur la troisième rangée de siège que faisant face vers l'avant, avec le dossier du siège relevé et la ceinture de sécurité correctement attachée.*

1. Retirer les appuie-tête de la troisième rangée de siège (page 2-24).

2. Tirer la courroie de mise à plat du dossier de la troisième rangée de siège et pousser le dossier du siège vers l'arrière au maximum jusqu'à ce qu'il se verrouille.



## ▼ Rangement de la troisième rangée de siège

Un espace de chargement supplémentaire peut être créé en rangeant la troisième rangée de siège dans le puits de siège arrière. Lorsque les sièges de la deuxième rangée sont retirés et la troisième rangée de siège est rangée, un espace encore plus grand est disponible.

### ! PRUDENCE

#### Prendre place dans le puits de siège:

*Le fait de prendre place dans le puits de la troisième rangée de siège est dangereux. En cas de freinage brusque ou de collision on risque de subir de graves blessures. Ne pas s'asseoir ou se coucher dans le puits du siège lorsque le véhicule est en mouvement. Ne jamais prendre place dans un véhicule s'il n'est pas possible de s'asseoir sur un siège et porter la ceinture de sécurité.*

## Sièges

### PRUDENCE

#### Blessures aux doigts et aux mains:

*Le fait de placer ses mains près du puits du siège lors du rangement de la troisième rangée de siège est dangereux. On risque de se faire pincer les doigts ou les mains entre le puits du siège et le siège.*

*Maintenir la poignée pour abaisser le siège. Ne pas placer les mains entre le puits du siège et le siège.*

#### Dossier de siège non verrouillé:

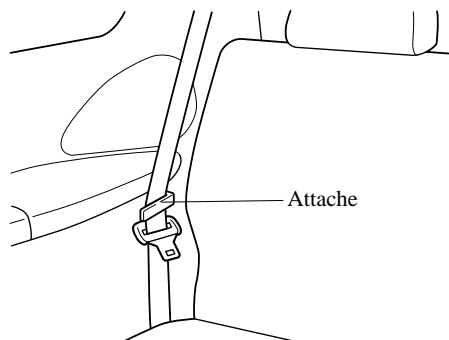
*Un dossier de siège non verrouillé est dangereux. Lors du rangement du siège, le dossier du siège peut retomber soudainement causant de graves blessures. Pousser le dossier du siège vers l'avant et vers l'arrière pour s'assurer qu'il est bien verrouillé en place.*

### REMARQUE

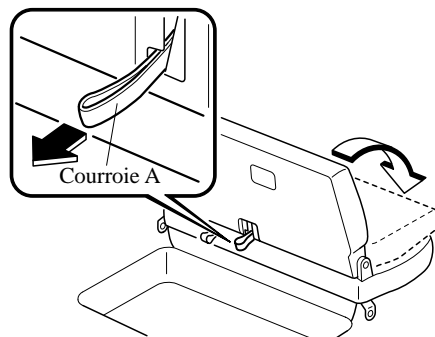
Retirer tout objet du puits de la troisième rangée de siège avant de ranger le siège. Lorsque la troisième rangée de siège est rangée dans le puits du siège, tout objet dans le compartiment à bagages peut endommager le tissu de recouvrement du dossier du siège et empêcher que le plancher du compartiment à bagages soit plat.

### Rangement de la troisième rangée de siège

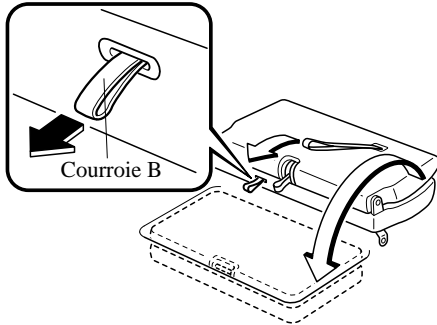
1. Insérer les ceintures de sécurité dans les attaches.



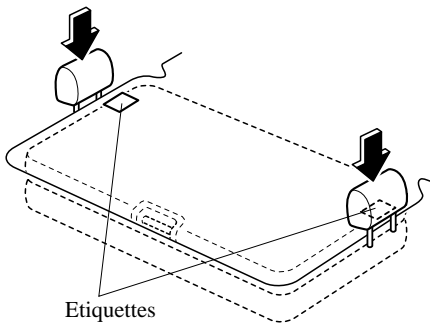
2. Retirer les appuie-tête et les mettre de côté temporairement (page 2-24).
3. Tirer la courroie A et faire descendre le dossier du siège vers l'avant avec l'autre main, s'assurer qu'il se verrouille correctement et qu'un dé clic est entendu.



4. Tirer la courroie B et relever le dossier et le coussin du siège jusqu'à la verticale avec l'autre main. Faire descendre doucement le siège dans le puits du siège.

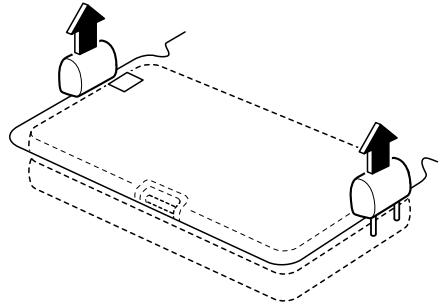


5. Insérer les appuie-tête entre le plancher et le siège, aux positions indiquées par les étiquettes.

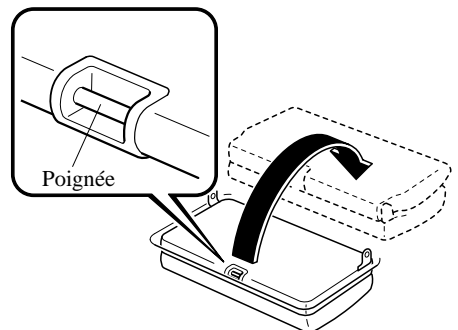


## Remise de la troisième rangée de siège en position pour la conduite

1. Enlever tous les objets du plancher du compartiment à bagages.
2. Retirer les appuie-tête.

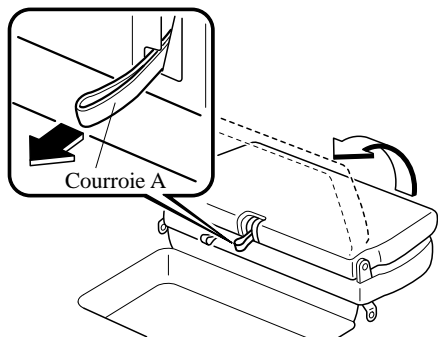


3. Suivre la méthode inverse du rangement. Utiliser la poignée pour relever le dossier et le coussin du siège à la position verticale.
4. Descendre le siège doucement vers l'avant et s'assurer qu'il est bien verrouillé au plancher.

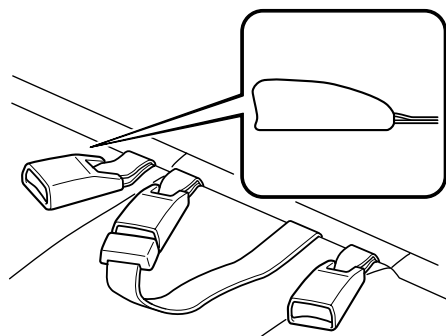


## Sièges

5. Tirer la courroie A et relever le dossier du siège à la position verticale.  
Pousser le dossier du siège vers l'avant et vers l'arrière pour s'assurer qu'il est bien verrouillé en place.



6. Installer les appuie-tête.
7. Placer les boucles des ceintures de sécurité, face vers le haut.



### ▼ Troisième rangée de siège et position d'ouverture du hayon

#### **PRUDENCE**

#### Troisième rangée de siège faisant face vers l'arrière lors de la conduite du véhicule:

*Le fait de conduire avec la troisième rangée de siège faisant face vers l'arrière est dangereux car le hayon ne peut pas être fermé correctement. En cas de freinage brusque ou de collision, les passagers peuvent être éjectés du véhicule, subissant de graves blessures ou la mort. Tout passager assis vers l'arrière peut subir des blessures aux jambes et aux pieds, même dans une entrée de garage ou sur toute légère bosse de la route. Mettre la troisième rangée de siège faisant face vers l'avant avec le dossier du siège en position verticale avant de conduire le véhicule.*

#### Barre de support:

*Le fait de s'asseoir sur la troisième rangée de siège faisant face vers l'arrière sans avoir installé la barre de support est dangereux. Sans la barre de support, le dossier du siège risque de tomber ce qui peut causer des blessures.*

*Toujours installer la barre de support avant que quelqu'un ne s'assoie sur la troisième rangée de siège faisant face vers l'arrière.*

**! PRUDENCE**

**Troisième rangée de siège et courroie de mise à plat:**

*Le fait de tirer sur la courroie de mise à plat lorsque la troisième rangée de siège fait face vers l'arrière est dangereux. Le dossier du siège risque de tomber sur le coussin du siège causant des blessures. Ne pas tirer la courroie de mise à plat lorsque la troisième rangée de siège fait face vers l'arrière.*

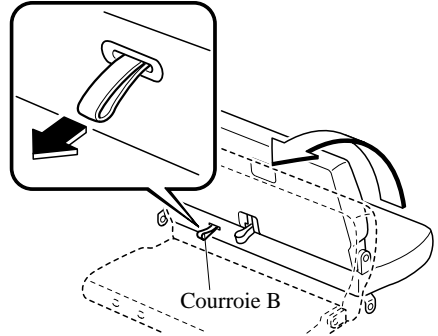
**REMARQUE**

- Retirer tout objet du puits du siège avant de mettre la troisième rangée de siège en position faisant face vers l'arrière pour éviter d'endommager l'arrière du dossier du siège lorsqu'il est replié.
- Lorsque la troisième rangée de siège fait face vers l'arrière, régler le dossier du siège en position verticale.

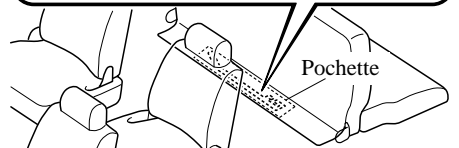
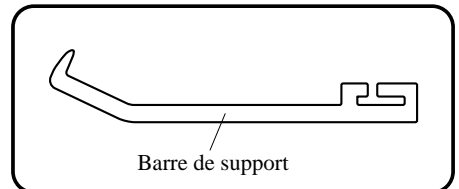
**Pour mettre la troisième rangée de siège en position face vers l'arrière:**

1. Ouvrir le hayon.
2. Nettoyer le pare-chocs arrière de sorte que le siège ne se salisse pas.
3. Retirer tous les objets du puits du siège.
4. Retirer les appuie-tête.

5. Tirer la courroie B tout en supportant le siège de l'autre main, puis descendre doucement le siège vers l'arrière et descendre le dossier du siège avec précautions dans le pare-chocs arrière.

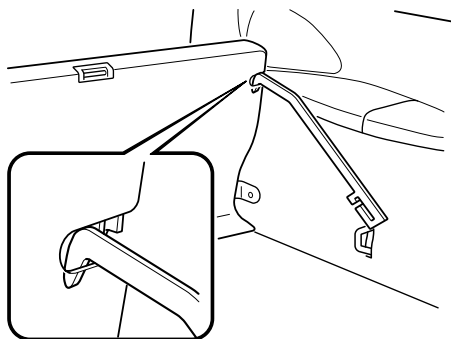


6. De l'intérieur du véhicule passer à l'arrière.
7. Retirer la barre de support de la pochette.



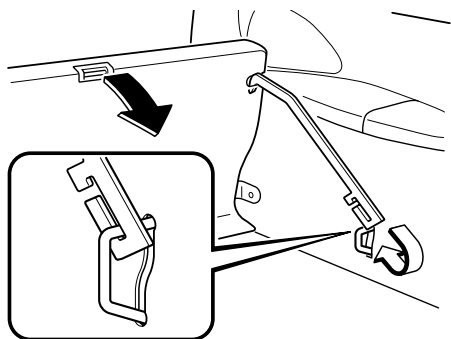
## Sièges

8. Insérer le crochet de la barre de support à l'arrière du dossier.



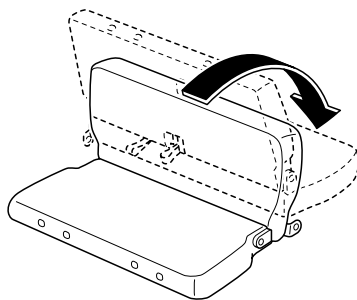
9. Tirer le dossier du siège vers l'avant du véhicule jusqu'à ce que le côté opposé de la barre de support s'accroche sur l'anneau d'ancrage dans la garniture latérale.

Pousser le dossier du siège vers l'arrière (vers le hayon) pour s'assurer que la barre de support est bien fixée.



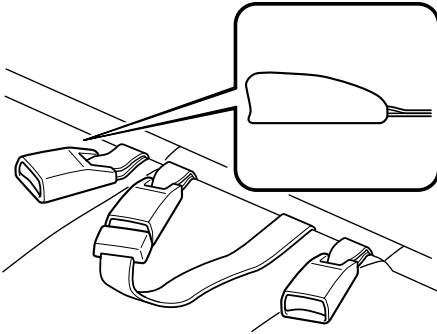
### Pour remettre la troisième rangée de siège en position pour la conduite (faisant face vers l'avant)

1. S'assurer de placer les baudriers loin du coussin du siège lorsqu'il est abaissé.
2. Retirer la barre de support du dossier en suivant la méthode inverse de l'installation.
3. De l'intérieur du véhicule, descendre le siège doucement vers l'avant jusqu'à ce qu'il se verrouille en place. Pousser le siège vers l'avant et vers l'arrière pour s'assurer qu'il est bien verrouillé en place.



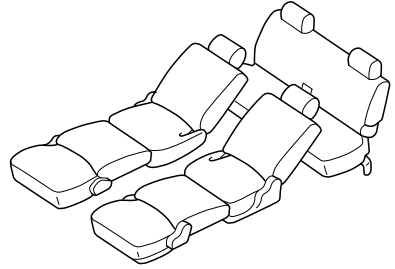
4. Installer les appuie-tête.
5. Placer les boucles des ceintures de sécurité, face vers le haut.

6. Attacher les baudriers et vérifier qu'ils sont acheminés correctement pour l'utilisation par les passagers.



## Mise à plat

Tous les sièges peuvent être repliés pour les utiliser comme lits lorsque le véhicule est stationné dans un endroit approprié.



## **⚠ PRUDENCE**

### **Siège mis à plat:**

***Le fait de s'asseoir ou de s'allonger sur des sièges mis à plat est une manière dangereuse de prendre place dans un véhicule qui roule. En cas d'arrêt brusque ou de collision on risque d'être projeté à l'intérieur du véhicule et de subir de graves blessures. Ne jamais prendre place sur des sièges mis à plat lorsque le véhicule roule.***

## Sièges

---

### ▼ Pour mettre les sièges à plat

1. Coulisser le siège de la deuxième rangée vers l'arrière au maximum (page 2-15).
2. Replier les dossiers des sièges de la deuxième rangée vers l'arrière jusqu'à ce qu'ils se verrouillent (page 2-15).
3. Retirer les appuie-tête des sièges avant.  
Se référer à Appuie-tête (Sièges à commande manuelle) (page 2-6).  
Se référer à Appuie-tête (Sièges à commande électrique) (page 2-11).
4. Coulisser les sièges avant vers l'avant au maximum. Se référer à Réglage longitudinal du siège (Sièges à commande manuelle) (page 2-4).  
Se référer à Réglage longitudinal du siège (Sièges à commande électrique) (page 2-9).
5. Replier les dossiers des sièges avant vers l'arrière jusqu'à ce qu'ils se verrouillent. Se référer à Inclinaison du dossier du siège (Sièges à commande manuelle) (page 2-4).  
Se référer à Inclinaison du dossier du siège (Sièges à commande électrique) (page 2-9).

Pour retourner les sièges à leur position pour la conduite, suivre la méthode inverse pour les sièges avant et pour les sièges de la deuxième rangée.



## Précautions concernant les ceintures de sécurité

Les ceintures de sécurité diminuent les risques de blessures graves en cas d'accident ou d'arrêt brusque. Mazda recommande que le conducteur et tous les passagers portent la ceinture de sécurité en tout temps.

Tous les enrouleurs côté portière sont conçus pour maintenir les ceintures ventrale-baudrier enroulées lorsqu'elles ne sont pas utilisées.

La ceinture du conducteur n'est pas conçue pour un système de dispositif de sécurité pour enfants, elle n'a qu'un mode de blocage d'urgence. Le conducteur peut la porter confortablement, et elle se bloquera lors d'une collision.

Cependant, les enrouleurs des ceintures ventrale-baudrier du siège du passager avant et de tous les sièges arrière côté portière ont deux modes de fonctionnement: un mode de blocage d'urgence et un mode de blocage automatique pour système de dispositif de sécurité pour enfants. Bien qu'il soit recommandé d'asseoir tous les enfants sur les sièges arrière, si un enfant doit être assis sur le siège du passager avant, reculer le siège du passager avant au maximum et s'assurer que le système de dispositif de sécurité pour enfants est correctement fixé.

Les positions centrales du siège de la troisième rangée sont équipées de ceintures ventrales à réglage manuel.

### **PRUDENCE**

#### **Passager sans ceinture de sécurité:**

***Le fait de ne pas porter de ceinture de sécurité est extrêmement dangereux. Lors d'une collision, tout passager ne portant pas de ceinture de sécurité risque d'être projeté contre un autre passager ou des objets à l'intérieur du véhicule ou risque même d'être éjecté à l'extérieur du véhicule. Il risquerait de graves blessures ou même la mort. Lors d'une collision, tout passager portant la ceinture de sécurité court moins de risques. S'assurer de toujours porter la ceinture de sécurité et que tous les passagers sont correctement attachés.***

## Ceintures de sécurité

### PRUDENCE

#### Ceintures de sécurité endommagées lors d'un accident:

*Le fait d'utiliser une ceinture de sécurité endommagée est dangereux. Un accident risque d'endommager la toile de toute ceinture de sécurité utilisée. Une ceinture de sécurité endommagée ne peut pas fournir une protection adéquate en cas de collision. Que le siège avant soit occupé ou pas, si les coussins d'air avant se sont déployés, les prétensionneurs de ceinture de sécurité se sont aussi déployés et les ceintures de sécurité des sièges avant doivent être remplacées. Faire inspecter, par un concessionnaire agréé Mazda, tous les systèmes des ceintures de sécurité utilisées lors d'un accident avant de les utiliser de nouveau.*

#### Ceintures de sécurité vrillées:

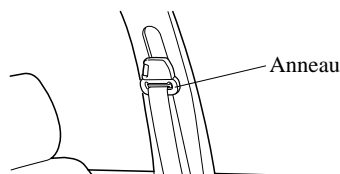
*Des ceintures de sécurité vrillées sont dangereuses. En cas de collision, la surface totale de la ceinture n'est pas disponible pour amortir le choc. Cela applique une force accrue aux os situés sous la ceinture, ce qui risque ou de causer de graves blessures ou la mort. Ne pas porter de ceintures de sécurité vrillées.*

#### Une ceinture de sécurité, un passager:

*Le fait d'utiliser une ceinture pour plus d'une personne à la fois est dangereux. Une ceinture de sécurité utilisée de cette manière ne peut amortir convenablement la force de l'impact et les deux passagers risquent d'être écrasés l'un par l'autre et subir de graves blessures ou la mort. Ne jamais utiliser une ceinture pour plus d'une personne à la fois.*

### ATTENTION

La rétraction des ceintures de sécurité peut être difficile si les sangles et les anneaux sont sales, il est donc recommandé de les garder propres.



**▼ Femmes enceintes et personnes souffrant d'une condition médicale sérieuse**

Les femmes enceintes devraient porter les ceintures de sécurité. Demander à son médecin pour toute recommandation spécifique.

La ceinture ventrale doit être portée **AJUSTEE ET LE PLUS BAS POSSIBLE SUR LES HANCHES**.

Le baudrier doit être porté correctement en travers de l'épaule, mais jamais sur la région de l'abdomen.

Les personnes souffrant d'une condition médicale sérieuse devraient aussi porter les ceintures de sécurité. Demander à son médecin pour toute instruction spéciale concernant la condition médicale spécifique.

**▼ Mode de blocage d'urgence**

Si la ceinture est complètement rétractée, elle sera toujours en mode de blocage d'urgence, jusqu'à ce qu'elle soit mise en mode de blocage automatique en la tirant complètement. En mode de blocage d'urgence, la ceinture reste à une tension confortable pour le passager et l'enrouleur se verrouillera en cas de collision.

Si la ceinture est trop serrée et gêne les mouvements pendant que le véhicule est arrêté ou en mouvement, elle peut être en mode de blocage automatique parce qu'elle a été trop tirée. Pour la remettre en mode de blocage d'urgence, arrêter le véhicule dans un endroit sûr, de niveau, rétracter la ceinture complètement pour la remettre en mode de blocage d'urgence, puis l'attacher de nouveau.

**▼ Mode de blocage automatique**

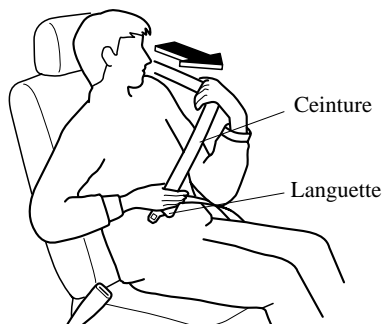
Toujours utiliser le mode de blocage automatique pour éviter que le système de dispositif de sécurité pour enfants ne bouge et soit en position dangereuse en cas d'accident. Pour mettre la ceinture de sécurité en mode de blocage automatique, la tirer complètement et la fixer au système de dispositif de sécurité pour enfants tel qu'indiqué par les instructions sur le système de dispositif de sécurité pour enfants. Elle se rétractera sur le système de dispositif de sécurité pour enfants et restera bloquée. Se reporter à la section sur les dispositifs de sécurité pour enfants (page 2-44).

## Ceintures de sécurité

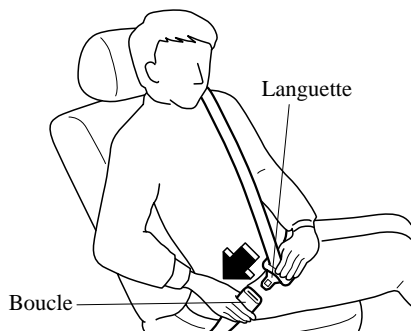
### Ceinture de sécurité de type à 3 points

#### ▼ Pour boucler les ceintures de sécurité

1. Saisir la boucle et la languette.
2. Tirer doucement sur la ceinture ventrale-baudrier.



3. Introduire la languette dans la boucle, un déclic doit être entendu.

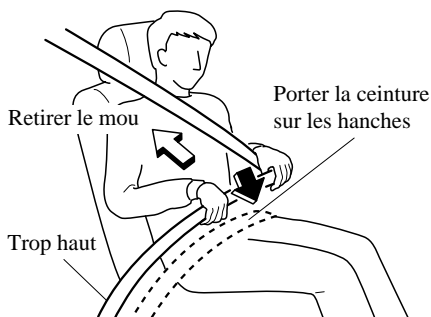


### ! PRUDENCE

#### Position de la portion baudrier de la ceinture de sécurité:

*Une position incorrecte de la portion baudrier de la ceinture de sécurité est dangereuse. S'assurer que la portion baudrier de la ceinture de sécurité est portée sur l'épaule près du cou, mais jamais sous le bras, sur le cou ou sur le bras.*

4. S'assurer que le baudrier est bien serré contre son corps.



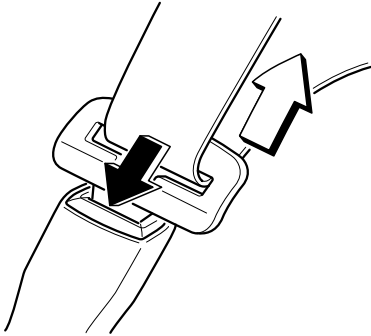
### ! PRUDENCE

#### Position de la portion ventrale de la ceinture de sécurité:

*Le fait de porter la portion ventrale de la ceinture de sécurité trop haut est dangereux. En cas de collision, cela concentre la force de l'impact directement sur l'abdomen, ce qui peut entraîner de graves blessures. Porter la portion ventrale de la ceinture de sécurité ajustée et le plus bas possible.*

## ▼ Pour détacher les ceintures de sécurité

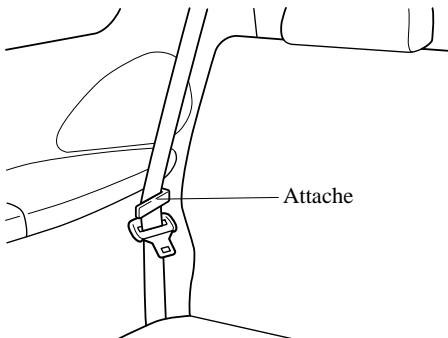
Appuyer sur le bouton de la boucle.



### REMARQUE

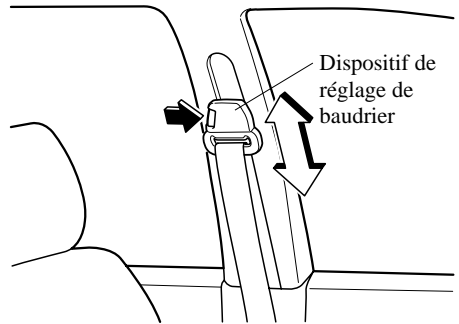
Si une ceinture ne se rétracte pas complètement, vérifier si elle n'est pas vrillée ou torsadée. Si elle ne se rétracte toujours pas correctement, la faire inspecter par un concessionnaire agréé Mazda.

Pour éviter que les ceintures des passagers arrière côté portière ne fassent du bruit lorsqu'elles ne sont pas utilisées, introduire les ceintures dans les attaches de ceinture de sécurité.



## ▼ Dispositif de réglage de baudrier\*

Régler la hauteur des baudriers si la ceinture de sécurité touche le cou ou si elle passe sur le bras au lieu de l'épaule. Pour relever le dispositif de réglage, le pousser vers le haut. Pour abaisser le dispositif de réglage, appuyer sur le bouton puis déplacer le dispositif de réglage vers le bas. S'assurer que le dispositif de réglage est verrouillé.



## ⚠ PRUDENCE

### Position de la portion baudrier de la ceinture de sécurité:

*Une position incorrecte de la portion baudrier de la ceinture de sécurité est dangereuse. S'assurer que la portion baudrier de la ceinture de sécurité est portée sur l'épaule près du cou, mais jamais sous le bras, sur le cou ou sur le bras.*

## Ceintures de sécurité

### Systèmes de dispositif de prétension de ceinture de sécurité avant et de limitation de charge

Pour une protection optimale, les ceintures de sécurité du conducteur et du passager avant sont équipées de systèmes de dispositif de prétension et de limitation de charge.

Lors d'une collision frontale ou semi-frontale d'une intensité modérée ou plus, le coussin d'air avant et le dispositif de prétension de ceinture de sécurité avant se déploient simultanément. Les dispositifs de prétension de ceinture de sécurité avant retirent le mou des ceintures pendant que les coussins d'air se déploient. Le dispositif de prétension de ceinture de sécurité ne s'activera pas si la ceinture de sécurité n'est pas bouclée, la personne qui porte la ceinture doit s'assurer qu'elle est correctement bouclée. Le système de limitation de charge relâche la ceinture d'une manière contrôlée afin de réduire la force appliquée par celle-ci sur la poitrine de l'occupant du siège.

### PRUDENCE

#### Position incorrecte des ceintures de sécurité du conducteur et du passager avant:

*Une position incorrecte des ceintures de sécurité du conducteur et du passager est dangereuse. Si leur position n'est pas correcte, les systèmes de dispositif de prétension et de limitation de charge ne peuvent pas fournir une protection adéquate en cas d'accident et cela peut entraîner de graves blessures. Ne porter les ceintures de sécurité que comme recommandé dans ce manuel.*

#### Dispositifs de prétension déployés:

*L'utilisation des ceintures de sécurité avant avec les dispositifs de prétension déployés est dangereuse. Les dispositifs de prétension ne fonctionneront qu'une seule fois. Après qu'ils soient activés, ils ne fonctionneront plus et doivent être remplacés immédiatement. Si les dispositifs de prétension ne sont pas remplacés, le risque de blessures en cas de collision est plus élevé. Faire toujours inspecter les dispositifs de prétension de ceinture de sécurité et les sacs gonflables par un concessionnaire agréé Mazda après toute collision. Les dispositifs de prétension de ceinture de sécurité et les sacs gonflables doivent être remplacés après toute collision, s'ils ont été activés.*

**⚠ PRUDENCE****Modification ou essai du système de dispositif de prétension:**

*La modification de composantes ou du câblage du système de dispositif de prétension, incluant l'utilisation d'appareils électroniques d'essai, est dangereuse. Le système pourrait s'activer accidentellement ou être rendu inopérant ce qui pourrait l'empêcher de s'activer en cas d'accident. Les passagers ou toute personne faisant les travaux risqueraient de subir de graves blessures. Ne jamais modifier des composantes ou le câblage, et ne pas utiliser d'appareils électroniques d'essai sur le système de dispositif de prétension.*

**Mise au rebut du système de dispositif de prétension:**

*Une mise au rebut non adéquate d'un dispositif de prétension ou la mise à la casse d'un véhicule avec des dispositifs de prétension non activés est dangereuse. Si toutes les procédures de sécurité ne sont pas respectées, on risque des blessures. S'adresser à un concessionnaire agréé Mazda pour la méthode sécuritaire de mise au rebut d'un dispositif de prétension ou de mise à la casse d'un véhicule avec des dispositifs de prétension.*

**REMARQUE**

- Le système de dispositif de prétension ne s'activera que lors d'une collision frontale ou semi-frontale de force modérée ou plus. Il ne s'activera pas en cas de renversement du véhicule, de chocs latéraux ou arrière.
- De la fumée (gaz non toxique) sera émise lorsque les coussins d'air et les dispositifs de prétension s'activent. Ceci n'indique pas qu'il y a un feu. Normalement ce gaz est sans effet sur les passagers, cependant, ceux qui ont la peau sensible peuvent subir une légère irritation. Si un résidu provenant de l'activation des coussins d'air et des dispositifs de prétension avant se dépose sur la peau ou dans les yeux d'une personne, le laver dès que possible.

## Ceintures de sécurité

### ▼ Voyant du système de coussins d'air/dispositif de prétension de ceinture de sécurité avant



Si le système de coussins d'air/dispositif de prétension de ceinture de sécurité avant est normal, le voyant s'allume lorsque la clé de contact est mise sur la position ON ou après que le moteur soit lancé. Il s'éteint après 6 secondes environ.

Une anomalie du système est indiquée par le fait que le voyant reste allumé ou ne s'allume pas du tout lorsque la clé de contact est mise sur la position ON. Dans un de ces cas, s'adresser à un concessionnaire agréé Mazda dès que possible. Le système risque de ne pas fonctionner en cas d'accident.

### **PRUDENCE**

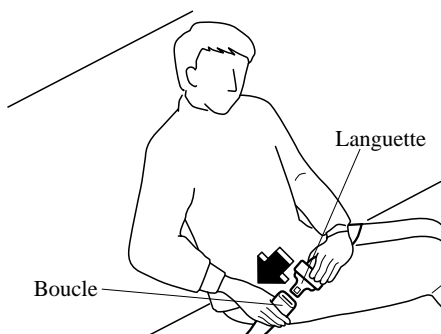
#### Faire l'entretien soi-même des systèmes de coussins d'air/dispositif de prétension:

*Le fait de faire l'entretien soi-même ou de toucher aux systèmes est dangereux. Un coussin d'air/dispositif de prétension peut se déclencher accidentellement ou être désactivé. Ceci peut causer de graves blessures. Ne jamais toucher aux systèmes et faire faire l'entretien et les réparations par un concessionnaire agréé Mazda.*

### Ceinture de sécurité de type à 2 points

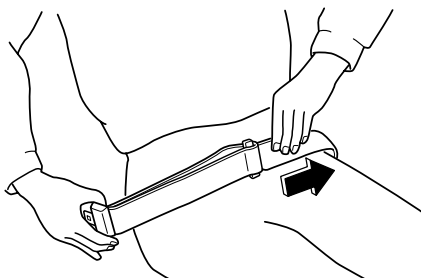
#### ▼ Pour boucler les ceintures de sécurité

1. Saisir la languette et tirer jusqu'à la longueur désirée.
2. Introduire la languette dans la boucle jusqu'à ce qu'un déclic soit entendu.



3. Régler la longueur de la ceinture.
  - Pour allonger la ceinture, maintenir la languette à angle droit avec la sangle et tirer.

#### Allonger

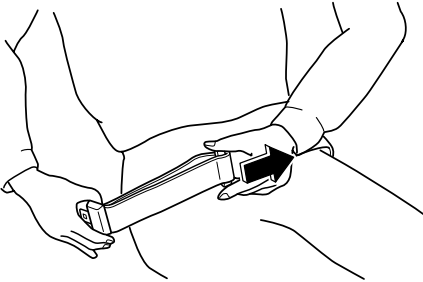




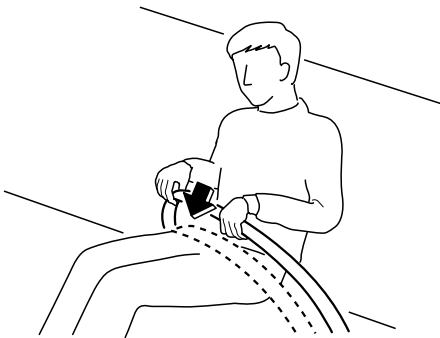
## Ceintures de sécurité

- Pour la raccourcir, tirer sur l'extrémité non fixée de la sangle.

### Raccourcir



4. S'assurer que la ceinture ventrale est bien serrée contre son corps.



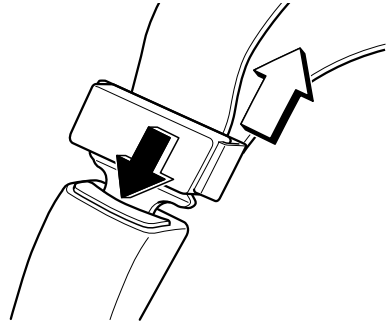
### **PRUDENCE**

#### Port de la ceinture ventrale:

*Le fait de porter la ceinture ventrale trop haut est dangereux. En cas de collision, cela concentre la force de l'impact directement sur l'abdomen, ce qui peut entraîner de graves blessures. Porter la ceinture ventrale ajustée et le plus bas possible.*

### ▼ Pour détacher les ceintures de sécurité

Appuyer sur le bouton de la boucle.



## Ceintures de sécurité

### Rallonge de ceinture de sécurité

Si la ceinture de sécurité n'est pas assez longue, même lorsqu'elle est tirée au maximum, une rallonge de ceinture de sécurité peut être disponible sans frais chez le concessionnaire agréé Mazda. Cette rallonge de ceinture de sécurité sera conçue pour une certaine personne, pour un véhicule et un siège en particulier. Même si cette rallonge peut s'attacher à d'autres ceintures de sécurité, elle peut ne pas être assez résistante pour retenir le passager lors d'une collision. Lors de la commande de la rallonge de ceinture de sécurité, ne commander qu'une longueur qui permette de boucler la ceinture correctement. Pour plus d'informations, s'adresser au concessionnaire agréé Mazda.

### PRUDENCE

**Utilisation non nécessaire de la rallonge de ceinture de sécurité:**  
*Le fait d'utiliser une rallonge de ceinture de sécurité lorsque cela n'est pas nécessaire est dangereux. La ceinture de sécurité sera trop longue et ne s'ajustera pas correctement. En cas d'accident, la ceinture de sécurité ne fournira pas une protection adéquate et l'on risque de graves blessures. N'utiliser la rallonge de ceinture de sécurité que si elle est nécessaire pour boucler la ceinture de sécurité correctement.*

### PRUDENCE

#### **Utilisation d'une rallonge de ceinture de sécurité non adéquate:**

*Le fait d'utiliser une rallonge de ceinture de sécurité conçue pour une autre personne ou un autre véhicule ou siège est dangereux. En cas d'accident, la ceinture de sécurité ne fournira pas une protection adéquate et l'on risque de graves blessures. N'utiliser qu'une rallonge de ceinture de sécurité conçue pour soi et sur le véhicule et le siège pour lesquels elle a été conçue. NE JAMAIS utiliser la rallonge de ceinture de sécurité sur un autre véhicule ou siège.*

#### **Utilisation d'une rallonge de ceinture de sécurité trop longue:**

*Le fait d'utiliser une rallonge de ceinture de sécurité trop longue est dangereux. En cas d'accident, la ceinture de sécurité ne fournira pas une protection adéquate et l'on risque de graves blessures. Ne pas utiliser la rallonge de ceinture de sécurité ou en choisir une plus courte si la distance entre la boucle de la rallonge et le centre du corps de l'utilisateur est moins de 15 cm (6 pouces).*

### REMARQUE

Retirer la rallonge de ceinture de sécurité et la garder dans le véhicule, lorsqu'elle n'est pas utilisée. Si la rallonge de ceinture de sécurité est laissée attachée, le voyant de ceintures de sécurité ne s'allumera pas et ne fonctionnera pas correctement.

### Voyant de ceinture de sécurité



Si la ceinture de sécurité du conducteur n'est pas bouclée lorsque la clé de contact est mise sur la position ON, le voyant de ceintures de sécurité reste allumé jusqu'à ce que la ceinture soit bouclée.

Si le système ne fonctionne pas correctement, s'adresser à un concessionnaire agréé Mazda.

### Avertisseur sonore de ceinture de sécurité

Si la ceinture de sécurité du conducteur n'est pas bouclée lorsque la clé de contact est mise sur la position ON, un bip se fait entendre pendant 6 secondes environ.

## Dispositifs de sécurité pour enfants

---

### Précautions concernant les dispositifs de sécurité pour enfants

Mazda recommande vivement l'utilisation d'un système de dispositif de sécurité pour enfants, pour tout enfant suffisamment petit pour s'y asseoir.

Aux États-Unis et au Canada, la loi impose l'utilisation de dispositifs de sécurité pour les enfants.

Consulter la réglementation locale, provinciale et fédérale pour les normes spécifiques sur la sécurité des enfants prenant place dans un véhicule.

Quelque soit le type de système de dispositif de sécurité pour enfants adapté, s'assurer d'en choisir un qui sera approprié à l'âge et la taille de l'enfant, respecter toutes les lois fédérales et provinciales et suivre les instructions accompagnant le système de dispositif de sécurité pour enfants en question.

Si un enfant est trop grand pour le système de dispositif de sécurité pour enfants, il devrait s'asseoir sur le siège arrière et utiliser la ceinture de sécurité ventrale et le baudrier. Si la portion baudrier de la ceinture passe sur le cou ou le visage de l'enfant, le déplacer vers le centre du véhicule.

Les statistiques confirment que les sièges arrière sont l'endroit le plus sécuritaire pour tous les enfants jusqu'à 12 ans, surtout si le véhicule est équipé d'un système de retenue supplémentaire (coussins d'air).

Un système de dispositif de sécurité pour enfants faisant face vers l'arrière du véhicule ne doit **JAMAIS** être utilisé sur le siège avant avec le système de coussin d'air activé. Le siège du passager avant est l'endroit le moins recommandé pour tout autre type de système de dispositif de sécurité pour enfants.

Si le véhicule est équipé de capteurs de poids du siège du passager avant, il est aussi équipé d'un témoin de désactivation du coussin d'air du passager avant (page 2-56). Pour diminuer les risques de blessures causées par le déploiement du coussin d'air côté passager avant, des capteurs de poids du siège du passager avant fonctionnent de pair avec le système de retenue supplémentaire. Ce système désactive les coussins d'air avant et latéral côté passager avant, ainsi que le dispositif de prétension de ceinture de sécurité du passager avant lorsque le poids total assis sur le siège du passager avant est inférieur à environ 30 kg (66 lb).

Lorsqu'un bébé ou jeune enfant prend place sur le siège du passager avant, le système désactive les coussins d'air avant et latéral côté passager avant et le dispositif de prétension de ceinture de sécurité du passager avant, il faut donc s'assurer que le témoin de désactivation du coussin d'air du passager avant s'allume.

## Dispositifs de sécurité pour enfants

Même si le coussin d'air côté passager avant est désactivé, Mazda recommande vivement que les enfants soient correctement retenus et que tout système de dispositif de sécurité pour enfants soit correctement fixé sur les sièges arrière qui sont la position la plus sécuritaire pour les enfants.

Pour plus de détails, se référer à “Capteurs de poids du siège du passager avant” (page 2-71).

### **PRUDENCE**

#### **Taille adéquate de système de dispositif de sécurité pour enfants:**

*Pour une protection adéquate en cas d'accident ou d'arrêt brusque, l'enfant doit être correctement attaché à l'aide de la ceinture de sécurité ou d'un système de dispositif de sécurité pour enfants suivant son âge et sa taille. Si non, l'enfant peut subir de graves blessures ou même la mort.*

#### **Suivre les instructions du fabricant et toujours garder le système de dispositif de sécurité pour enfants attaché:**

*Un système de dispositif de sécurité pour enfants non fixé est dangereux. En cas d'arrêt brusque ou de collision, il risque de se déplacer causant de graves blessures ou la mort de l'enfant ou des autres passagers. S'assurer que le système de dispositif de sécurité pour enfants est bien fixé en place suivant les instructions du fabricant du système de dispositif de sécurité pour enfants. Lorsqu'il n'est pas utilisé, le retirer du véhicule ou l'attacher à l'aide d'une ceinture de sécurité, ou le fixer aux DEUX ancrages inférieurs LATCH pour les systèmes de dispositif de sécurité pour enfants de type LATCH.*

#### **Tenir un enfant dans les bras pendant que le véhicule est en mouvement:**

*Le fait de tenir un enfant dans les bras pendant que le véhicule est en mouvement est extrêmement dangereux. Peu importe la force d'une personne, il ou elle ne pourra pas retenir l'enfant en cas d'arrêt brusque ou de collision et cela peut causer de graves blessures ou la mort de l'enfant ou des autres passagers. Même en cas d'accident modéré, l'enfant peut subir les forces du coussin d'air qui peuvent causer de graves blessures ou la mort de l'enfant, ou l'enfant peut être projeté contre un adulte lui causant de graves blessures. Toujours bien attacher un enfant dans un système de dispositif de sécurité pour enfants adéquat.*

## Dispositifs de sécurité pour enfants

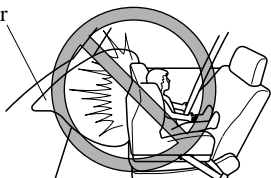
### PRUDENCE

#### Système de dispositif de sécurité pour enfants faisant face vers l'arrière:

Un système de dispositif de sécurité pour enfants faisant face vers l'arrière sur le siège avant est particulièrement dangereux.

Le dispositif de sécurité peut être cogné par le coussin qui se déploie et poussé violemment vers l'arrière causant de graves blessures ou la mort à l'enfant. Même si l'on pense que le coussin d'air côté passager avant ne se déploiera pas car le témoin de désactivation du coussin d'air du passager avant est allumé. Ne JAMAIS utiliser, sur le siège avant avec un coussin d'air qui risque de se déployer même en cas de collision modérée, un système de dispositif de sécurité pour enfants faisant face vers l'arrière du véhicule.

Coussin d'air  
se déployant



#### Enfants assis dans un système de dispositif de sécurité pour enfants sur le siège du passager avant:

Si le véhicule est équipé de capteurs de poids du siège du passager avant, il est aussi équipé d'un témoin de désactivation du coussin d'air du passager avant (page 2-56). Même avec les capteurs de poids du siège du passager avant, si vous devez utiliser le siège du passager avant pour y asseoir des enfants, le fait d'asseoir un enfant dans un système de dispositif de sécurité pour enfants sur le siège du passager avant sous les conditions suivantes augmente le danger du déploiement du coussin d'air côté passager avant, ce qui peut causer un grave risque de blessures ou de mort à l'enfant.

- Le poids total assis de l'enfant avec le système de dispositif de sécurité pour enfants sur le siège du passager avant est environ 30 kg (66 lb) ou plus.
- Des bagages ou autres articles sont placés sur le siège avec l'enfant dans le système de dispositif de sécurité pour enfants.
- Un passager arrière ou des bagages poussent ou tirent le dossier du siège du passager avant.
- Un passager arrière appuie avec les pieds sur les rails du siège du passager avant.
- Des bagages ou autres articles sont placés sur le dossier du siège ou accrochés sur la poignée d'assistance, l'inclinaison du dossier du siège ou l'accoudoir.
- Le siège est lavé.
- Des liquides ont été renversés sur le siège.
- Le siège du passager avant est déplacé vers l'arrière, faisant pression contre des bagages ou autres articles placés derrière.

## Dispositifs de sécurité pour enfants

### PRUDENCE

- *Le dossier du siège du passager avant touche au siège de la deuxième rangée.*
- *Des bagages ou autres articles sont placés entre le siège du passager avant et le siège du conducteur.*
- *Des accessoires qui peuvent augmenter le poids total assis sur le siège du passager avant.*

*Les positions désignées avec ceintures de sécurité sur les sièges arrière sont les endroits les plus sécuritaires pour des enfants. S'assurer de toujours utiliser des ceintures de sécurité et des systèmes de dispositif de sécurité pour enfants.*

#### *Enfants et leur position assise avec coussins d'air latéraux:*

*Le fait de laisser quelqu'un se pencher sur ou contre une portière avant est dangereux. Si le véhicule est équipé de coussins d'air latéraux, l'impact du déploiement du coussin d'air latéral peut causer de graves blessures ou la mort de la personne. Les enfants sont plus susceptibles de s'endormir en voiture; si c'est le cas, les risques encourus sont plus grands s'ils sont assis sur le siège du passager avant équipé d'un coussin d'air latéral car ils risquent de se trouver sur le chemin du coussin d'air monté dans le dossier du siège. De plus, le fait de se pencher sur ou contre les portières peut bloquer le déploiement des coussins d'air latéraux et éliminer les avantages de la protection supplémentaire. Avec le coussin d'air avant et le coussin d'air latéral qui se déploie du siège avant, le siège arrière est le meilleur endroit pour des enfants qui risquent de s'endormir. Si l'enfant ne peut pas être assis à l'arrière, ne pas laisser l'enfant se pencher sur ou contre une portière avant, même s'il est attaché dans un système de dispositif de sécurité pour enfants.*

#### *Une ceinture, un passager:*

*L'utilisation d'une ceinture de sécurité pour plus d'une personne à la fois est dangereuse. Toute ceinture de sécurité utilisée de cette façon ne peut pas distribuer correctement les forces d'un impact et les deux passagers risquent d'être écrasés l'un contre l'autre et gravement blessés ou tués. Ne jamais utiliser une ceinture de sécurité pour plus d'une personne à la fois.*

### ATTENTION

Une ceinture de sécurité ou un système de dispositif de sécurité pour enfants peut devenir très chaud dans un véhicule fermé lorsqu'il fait chaud. Pour éviter de se brûler ou de brûler l'enfant, les vérifier avant de les toucher ou que l'enfant les touche.

## Dispositifs de sécurité pour enfants

---

### REMARQUE

Ce véhicule Mazda est équipé d'ancrages inférieurs LATCH pour la fixation de systèmes de dispositif de sécurité pour enfants de type LATCH spécialement conçus, sur les sièges arrière. Lors de l'utilisation de ces ancrages pour fixer un système de dispositif de sécurité pour enfants, se référer à "Système de dispositif de sécurité pour enfants de type LATCH" (page 2-59).



## Dispositifs de sécurité pour enfants

### Installation de systèmes de dispositif de sécurité pour enfants

Les statistiques sur les accidents indiquent qu'un enfant est plus en sécurité sur les sièges arrière (les deux sièges de la deuxième rangée et siège central de la troisième rangée). Le siège du passager avant est le plus mauvais choix pour tout enfant de moins de 12 ans et pour un système de dispositif de sécurité pour enfants faisant face vers l'arrière, il est extrêmement dangereux.

Certains systèmes de dispositif de sécurité pour enfants sont équipés de sangles d'ancrage et pour être efficaces ils doivent donc être installés sur des sièges qui peuvent accommoder les ancrages. Dans ce véhicule Mazda, des systèmes de dispositif de sécurité pour enfants avec ancrage supérieur peuvent seulement être installés à trois positions spécifiques sur les sièges arrière (les deux sièges de la deuxième rangée et le siège central de la troisième rangée).

Certains systèmes de dispositif de sécurité pour enfants utilisent des fixations spéciales de type LATCH; se référer à "Système de dispositif de sécurité pour enfants de type LATCH" (page 2-59).

### PRUDENCE

**Les systèmes de dispositif de sécurité pour enfants équipés de sangles d'ancrage ne peuvent être installés que sur le siège arrière équipés de supports d'ancrage:**

***L'installation d'un système de dispositif de sécurité pour enfants équipé de sangles d'ancrage sur le siège du passager avant ou les sièges de la troisième rangée côté portière annule la conception sécuritaire du système et entraînera un plus grand risque de blessures graves si le système de dispositif de sécurité pour enfants se déplace vers l'avant sans être retenu par la sangle d'ancrage. Placer tout système de dispositif de sécurité pour enfants équipé de sangles d'ancrage sur un siège qui peut accommoder un ancrage.***

### ▼ Installation du système de dispositif de sécurité pour enfants sur les sièges de la deuxième rangée\*

Suivre ces instructions lors de l'utilisation d'un système de dispositif de sécurité pour enfants, à moins de fixer un système de dispositif de sécurité pour enfants de type LATCH aux ancrages inférieurs LATCH. Se référer à "Système de dispositif de sécurité pour enfants de type LATCH" (page 2-59).

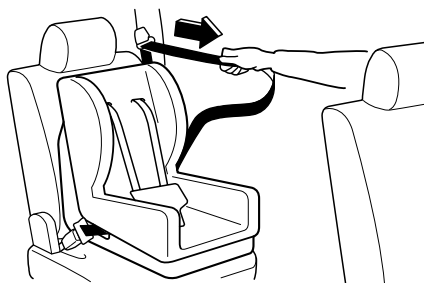
## Dispositifs de sécurité pour enfants

### REMARQUE

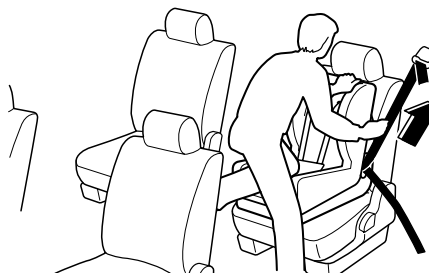
Suivre à la lettre les instructions fournies par le fabricant du système de dispositif de sécurité pour enfants. En cas de doute au sujet du système ou de l'ancrage LATCH, vérifier dans les instructions du fabricant du système de dispositif de sécurité pour enfants et les suivre exactement. Suivant le type de système de dispositif de sécurité pour enfants, il peut ne pas utiliser des ceintures de sécurité en mode de blocage automatique.

1. Si le siège où le système de dispositif de sécurité pour enfants a installé possède une fonction de réglage longitudinal, faire coulisser le siège au maximum vers l'arrière.
2. Fixer le système de dispositif de sécurité pour enfants avec la portion ventrale de la ceinture ventrale-baudrier. Se reporter aux instructions du fabricant sur le système de dispositif de sécurité pour enfants pour les endroits où la ceinture doit passer.

3. Pour mettre l'enrouleur en mode de blocage automatique, tirer complètement la portion baudrier de la ceinture jusqu'à ce qu'elle soit complètement déroulée.



4. Placer le système de dispositif de sécurité pour enfants fermement sur le siège du véhicule. S'assurer que la ceinture se rétracte et serre le système de dispositif de sécurité pour enfants. Ajuster l'angle de la boucle de la ceinture pour que la ceinture ne soit pas lâche. Pendant que la courroie est enroulée, un déclic se fera entendre sur l'enrouleur lorsqu'il est en mode de blocage automatique. Si la ceinture ne bloque pas le système de dispositif de sécurité pour enfants fermement, répéter cette étape.



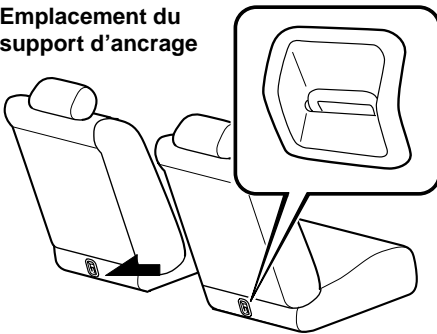
## Dispositifs de sécurité pour enfants

### REMARQUE

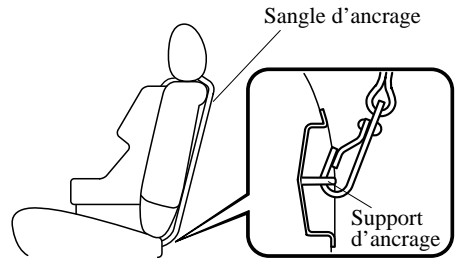
Inspecter cette fonction avant chaque utilisation du système de dispositif de sécurité pour enfants. Il ne devrait pas être possible de tirer la courroie hors de l'enrouleur s'il est en mode de blocage automatique. Lorsque le système de dispositif de sécurité pour enfants est retiré, s'assurer de rétracter la ceinture complètement pour remettre l'enrouleur en mode de blocage d'urgence avant qu'un passager n'utilise la ceinture.

- Si le système de dispositif de sécurité pour enfants requiert l'utilisation d'une sangle d'ancrage, accrocher et serrer la sangle d'ancrage suivant les instructions du fabricant.

### Emplacement du support d'ancrage



### Position de la sangle d'ancrage



### ⚠ PRUDENCE

**Utilisation des points d'ancrage de dispositif de sécurité pour enfants:**  
*L'utilisation de la courroie ou des points d'ancrage dans un but autre que la fixation d'un système de dispositif de sécurité pour enfants est dangereuse. Les ensembles d'ancrage ou les points d'ancrage risquent de s'affaiblir ou de s'endommager et entraîner des blessures. N'utiliser les ensembles d'ancrage ou les points d'ancrage que pour fixer un système de dispositif de sécurité pour enfants.*

### **Fixation incorrecte de la sangle d'ancrage:**

*Le fait de fixer la sangle d'ancrage sur l'appuie-tête est dangereux. En cas de collision, la sangle d'ancrage peut glisser de l'appuie-tête et le système de dispositif de sécurité pour enfants ne sera pas correctement retenu. Le système de dispositif de sécurité pour enfants pourrait alors se déplacer et blesser l'enfant ou un autre passager. Faire toujours passer la sangle d'ancrage entre l'appuie-tête et le dossier du siège.*

## Dispositifs de sécurité pour enfants

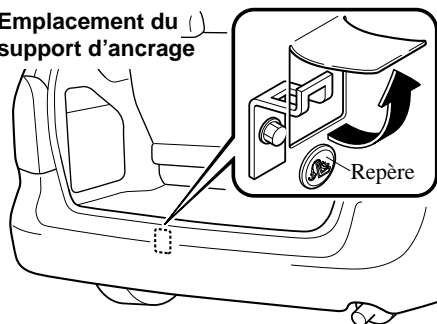
### ▼ Installation du système de dispositif de sécurité pour enfants sur le siège de la troisième rangée au centre

Sur le siège de la troisième rangée, les systèmes de dispositif de sécurité pour enfants doivent être installés au centre uniquement où un point d'ancrage est disponible.

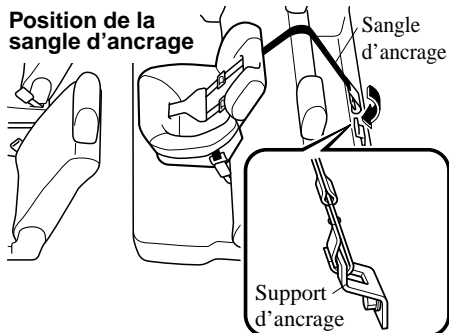
Suivre ces instructions lors de l'utilisation d'un système de dispositif de sécurité pour enfants.

1. Fixer le système de dispositif de sécurité pour enfants à l'aide de la ceinture ventrale. L'ajuster bien serré en tirant sur l'extrémité non fixée de la sangle.
2. Si le système de dispositif de sécurité pour enfants requiert l'utilisation d'une sangle d'ancrage, relever le tapis du compartiment de bagages arrière afin d'exposer le support d'ancrage. (au-dessus du repère)

Emplacement du support d'ancrage



3. Accrocher la sangle d'ancrage suivant les instructions du fabricant du système de dispositif de sécurité pour enfants.



### PRUDENCE

**Utilisation des points d'ancrage de dispositif de sécurité pour enfants:**  
*L'utilisation de la courroie ou des points d'ancrage dans un but autre que la fixation d'un système de dispositif de sécurité pour enfants est dangereuse. Les ensembles d'ancrage ou les points d'ancrage risquent de s'affaiblir ou de s'endommager et entraîner des blessures. N'utiliser les ensembles d'ancrage ou les points d'ancrage que pour fixer un système de dispositif de sécurité pour enfants.*

## Dispositifs de sécurité pour enfants

### ▼ Installation du système de dispositif de sécurité pour enfants sur les sièges de la troisième rangée sur le côté

Les sièges côtés portières de la troisième rangée ne peuvent pas recevoir de système de dispositif de sécurité pour enfants ou ancrage de type LATCH, dès lors ces systèmes doivent être installés à d'autres positions de siège comme le siège central de la deuxième rangée ou de la troisième rangée. Si ce n'est pas possible, tout système de dispositif de sécurité pour enfants ou ancrage de type LATCH devrait être installé à l'aide des ceintures de sécurité si le fabricant du système de dispositif de sécurité pour enfants permet de les utiliser sans les fixations et ancrages LATCH.

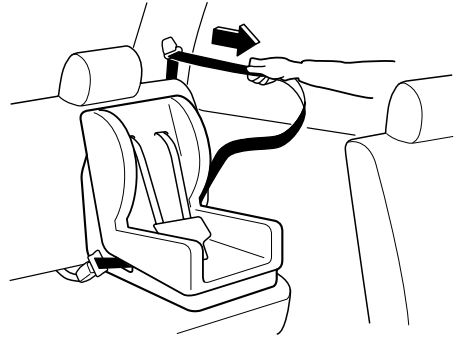
Suivre ces instructions du fabricant lors de l'utilisation d'un système de dispositif de sécurité pour enfants.

#### REMARQUE

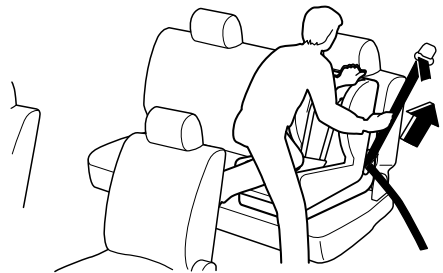
Suivre à la lettre les instructions fournies par le fabricant du système de dispositif de sécurité pour enfants. Suivant le type de système de dispositif de sécurité pour enfants, il peut ne pas utiliser des ceintures de sécurité en mode de blocage automatique.

1. Fixer le système de dispositif de sécurité pour enfants avec la portion ventrale de la ceinture ventrale-baudrier. Se reporter aux instructions sur le système de dispositif de sécurité pour enfants pour les endroits où la ceinture doit passer.

2. Pour mettre l'enrouleur en mode de blocage automatique, tirer complètement la portion baudrier de la ceinture jusqu'à ce que la sangle soit complètement sortie de l'enrouleur.



3. Placer le système de dispositif de sécurité pour enfants fermement sur le siège du véhicule. S'assurer que la ceinture se rétracte et serre le système de dispositif de sécurité pour enfants. Pendant que la courroie est enroulée, un déclic se fera entendre sur l'enrouleur lorsqu'il est en mode de blocage automatique. Si la ceinture ne bloque pas le système de dispositif de sécurité pour enfants fermement, répéter cette étape.



## Dispositifs de sécurité pour enfants

---

### REMARQUE

Inspecter cette fonction avant chaque utilisation du système de dispositif de sécurité pour enfants. Il ne devrait pas être possible de tirer la courroie hors de l'enrouleur s'il est en mode de blocage automatique. Lorsque le système de dispositif de sécurité pour enfants est retiré, s'assurer de rétracter la ceinture complètement pour remettre l'enrouleur en mode de blocage d'urgence avant qu'un passager n'utilise la ceinture.

### ▼ Si un enfant doit absolument être assis sur le siège avant

Si tous les enfants ne peuvent pas être assis sur les sièges arrière, s'assurer des mettre les plus petits à l'arrière et que le plus grand assis à l'avant porte le baudrier correctement sur l'épaule.

Ne pas mettre de système de dispositif de sécurité pour enfants faisant face vers l'arrière sur le siège du passager avant.

Aussi, ce siège ne peut pas être utilisé pour des systèmes de dispositif de sécurité pour enfants équipés de sangles d'ancrage qui doivent être installés sur l'un des sièges arrière à une position avec ancrage.

De même, un système de dispositif de sécurité pour enfants de type LATCH ne peut pas être fixé sur le siège du passager avant et doit être installé sur les sièges de la deuxième rangée.

Ne pas permettre à quelqu'un de dormir contre la portière avant droite ou les portières arrière si le siège est équipé du coussin d'air latéral offert en option, car il risque de causer de graves blessures à tout passager qui ne serait pas correctement assis sur le siège. Étant donné que les enfants dorment souvent en voiture, il est recommandé de les asseoir sur un siège arrière. Si l'installation sur le siège avant du système de dispositif de sécurité pour enfants est inévitable, suivre ces instructions lors de l'utilisation d'un système de dispositif de sécurité pour enfants faisant face vers l'avant sur le siège du passager avant.

## Dispositifs de sécurité pour enfants

### REMARQUE

Pour vérifier si les sièges avant sont équipés de coussins d'air latéraux: Voir si une étiquette "SRS-Air Bag" est apposée sur le côté extérieur de chaque siège avant.

### PRUDENCE

#### Position sur le siège du passager avant:

*Étant donné que le véhicule est équipé de coussins d'air avant et encore plus s'il est équipé de coussins d'air latéraux, un système de dispositif de sécurité pour enfants faisant face vers l'avant ne devrait être installé sur le siège avant que si cela est absolument nécessaire.*

*Même si le témoin de désactivation du coussin d'air du passager avant est allumé, faire toujours coulisser le siège du passager avant vers l'arrière au maximum, car la force du coussin d'air qui se déploie peut causer de graves blessures ou même la mort de l'enfant.*

*Faire coulisser le siège du passager avant vers l'arrière au maximum, car la force du coussin d'air qui se déploie peut causer de graves blessures ou même la mort de l'enfant.*

### PRUDENCE

#### Système de dispositif de sécurité pour enfants faisant face vers l'arrière:

*Un système de dispositif de sécurité pour enfants faisant face vers l'arrière sur le siège avant est particulièrement dangereux.*

*Le dispositif de sécurité peut être cogné par le coussin qui se déploie et poussé violemment vers l'arrière causant de graves blessures ou la mort à l'enfant. Même si l'on pense que le coussin d'air côté passager avant ne se déploiera pas car le témoin de désactivation du coussin d'air du passager avant est allumé. Ne JAMAIS utiliser, sur le siège avant avec un coussin d'air qui risque de se déployer même en cas de collision modérée, un système de dispositif de sécurité pour enfants faisant face vers l'arrière du véhicule.*

## Dispositifs de sécurité pour enfants

### PRUDENCE

#### Enfants et leur position assise avec coussins d'air latéraux:

*Le fait de laisser quelqu'un se pencher sur ou contre une portière avant est dangereux. Si le véhicule est équipé de coussins d'air latéraux, l'impact du déploiement du coussin d'air latéral peut causer de graves blessures ou la mort de la personne. Les enfants sont plus susceptibles de s'endormir en voiture; si c'est le cas, les risques encourus sont plus grands s'ils sont assis sur le siège du passager avant équipé d'un coussin d'air latéral car ils risquent de se trouver sur le chemin du coussin d'air monté dans le dossier du siège. De plus, le fait de se pencher sur ou contre les portières peut bloquer le déploiement des coussins d'air latéraux et éliminer les avantages de la protection supplémentaire. Avec le coussin d'air avant et le coussin d'air latéral qui se déploie du siège avant, le siège arrière est le meilleur endroit pour des enfants qui risquent de s'endormir. Si l'enfant ne peut pas être assis à l'arrière, ne pas laisser l'enfant se pencher sur ou contre une portière avant, même s'il est attaché dans un système de dispositif de sécurité pour enfants.*

### ▼ Installation du système de dispositif de sécurité pour enfants sur le siège du passager avant

1. Faire coulisser le siège au maximum vers l'arrière.



2. Fixer le système de dispositif de sécurité pour enfants avec la portion ventrale de la ceinture ventrale-baudrier. Se reporter aux instructions sur le système de dispositif de sécurité pour enfants pour les endroits où la ceinture doit passer.
3. Pour mettre l'enrouleur en mode de blocage automatique, tirer complètement la portion baudrier de la ceinture jusqu'à ce que la sangle soit complètement sortie de l'enrouleur.
4. Placer le système de dispositif de sécurité pour enfants fermement sur le siège du véhicule. S'assurer que la ceinture se rétracte et serre le système de dispositif de sécurité pour enfants. Pendant que la courroie est enroulée, un déclic se fera entendre de l'enrouleur lorsqu'il est en mode de blocage automatique. Si la ceinture ne bloque pas le système de dispositif de sécurité pour enfants fermement, répéter cette étape.

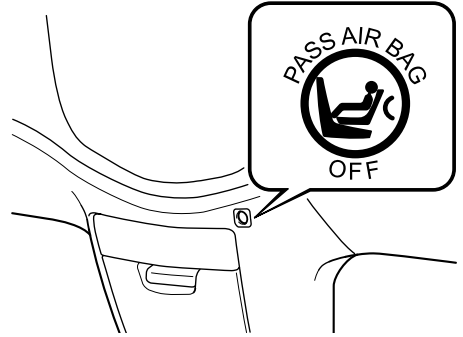


## Dispositifs de sécurité pour enfants

### REMARQUE

- Inspecter cette fonction avant chaque utilisation du système de dispositif de sécurité pour enfants. Il ne devrait pas être possible de tirer la courroie hors de l'enrouleur s'il est en mode de blocage automatique. Lorsque le système de dispositif de sécurité pour enfants est retiré, s'assurer de rétracter la ceinture complètement pour remettre l'enrouleur en mode de blocage d'urgence avant qu'un passager n'utilise la ceinture.
- Suivre à la lettre les instructions fournies par le fabricant du système de dispositif de sécurité pour enfants. Suivant le type de système de dispositif de sécurité pour enfants, il peut ne pas utiliser des ceintures de sécurité en mode de blocage automatique.

5. S'assurer que le témoin de désactivation du coussin d'air du passager avant s'allume après avoir installé un système de dispositif de sécurité pour enfants sur le siège du passager avant.



## Dispositifs de sécurité pour enfants

### PRUDENCE

Enfant assis dans un système de dispositif de sécurité pour enfants sur le siège du passager avant avec le témoin de désactivation du coussin d'air du passager avant non allumé:

*Le fait d'asseoir un enfant dans un système de dispositif de sécurité pour enfants installé sur le siège du passager avant avec le témoin de désactivation du coussin d'air du passager avant non allumé est dangereux. Si le témoin de désactivation du coussin d'air du passager avant ne s'allume pas même lorsque le poids total assis est inférieur à environ 30 kg (66 lb), cela signifie que les coussins d'air avant et latéral côté passager avant et le système de dispositif de prétension de ceinture de sécurité sont prêts au déploiement. Si un accident déploie les coussins d'air, tout enfant assis sur le siège du passager avant pourrait subir de graves blessures ou la mort. Si le témoin de désactivation du coussin d'air du passager avant ne s'allume pas après avoir installé un système de dispositif de sécurité pour enfants sur le siège du passager avant, installer le système de dispositif de sécurité pour enfants sur le siège arrière et s'adresser à un concessionnaire agréé Mazda dès que possible. Bien qu'il soit toujours plus sécuritaire d'installer tout système de dispositif de sécurité pour enfants sur le siège arrière, il est essentiel de le faire si le témoin de désactivation du coussin d'air du passager avant ne s'allume pas. Pour plus de détails, se référer à "Capteurs de poids du siège du passager avant" (page 2-71).*

## Dispositifs de sécurité pour enfants

### Système de dispositif de sécurité pour enfants de type LATCH

Ce véhicule Mazda est équipé d'ancrages inférieurs LATCH pour la fixation de systèmes de dispositif de sécurité pour enfants de type LATCH spécialement conçus, sur les sièges de la deuxième rangée. Les deux ancrages doivent être utilisés, sinon le siège bougera et sera dangereux pour l'enfant s'y trouvant. Certains systèmes de dispositif de sécurité pour enfants de type LATCH doivent aussi être fixés avec une sangle d'ancrage pour être correctement fixés. S'ils sont équipés d'une sangle d'ancrage elle doit être utilisée pour assurer la sécurité de l'enfant.

#### PRUDENCE

**Instructions du fabricant du système de dispositif de sécurité pour enfants:**

*Un système de dispositif de sécurité pour enfants non fixé est dangereux. En cas d'arrêt brusque ou de collision, il risque de se déplacer causant de graves blessures ou la mort de l'enfant ou des autres passagers. S'assurer que le système de dispositif de sécurité pour enfants est bien fixé en place suivant les instructions du fabricant du système de dispositif de sécurité pour enfants.*

**Système de dispositif de sécurité pour enfants non fixé:**

*Un système de dispositif de sécurité pour enfants qui n'est pas fixé est dangereux. En cas de collision ou d'arrêt brusque, il peut bouger et causer de graves blessures ou la mort de l'enfant ou des autres passagers. Suivre les instructions du manufacturier du système de dispositif de sécurité pour enfants sur les endroits de passage de la ceinture pour fixer le siège comme si un enfant s'y trouvait, pour que personne ne mette un enfant dans un dispositif de sécurité pour enfants qui n'est pas correctement fixé. Lorsqu'il n'est pas utilisé, le retirer du véhicule ou l'attacher à l'aide d'une ceinture de sécurité, ou le fixer aux DEUX ancrages inférieurs LATCH pour les systèmes de dispositif de sécurité pour enfants de type LATCH.*

## Dispositifs de sécurité pour enfants

---

### **PRUDENCE**

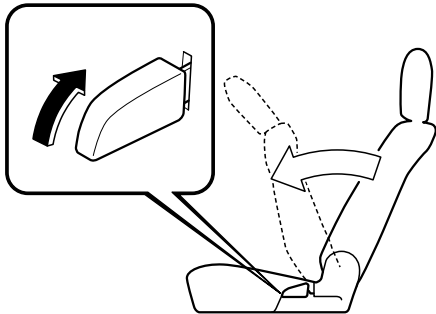
**Système de dispositif de sécurité pour enfants de type LATCH:**

*Le fait de ne pas respecter les instructions du fabricant concernant l'installation du système de dispositif de sécurité pour enfants lors de l'installation d'un système de dispositif de sécurité pour enfants est dangereux. Si les ceintures de sécurité ou autres objets étrangers empêchent le système de dispositif de sécurité pour enfants d'être correctement fixé aux ancrages inférieurs LATCH, et que le système de dispositif de sécurité pour enfants est installé incorrectement, le système de dispositif de sécurité pour enfants risque de bouger en cas d'arrêt brusque ou de collision causant de graves blessures ou la mort de l'enfant ou d'autres occupants du véhicule. Lors de l'installation d'un système de dispositif de sécurité pour enfants, s'assurer que les ceintures de sécurité ou autres objets étrangers ne se trouvent pas près ou sur les ancrages inférieurs LATCH. Toujours suivre les instructions du fabricant du système de dispositif de sécurité pour enfants.*

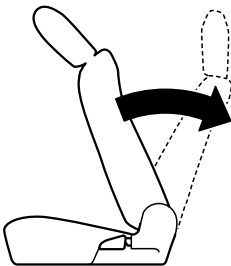
## Dispositifs de sécurité pour enfants

### ▼ Méthode d'installation d'un système de dispositif de sécurité pour enfants de type LATCH (Sièges de la deuxième rangée)

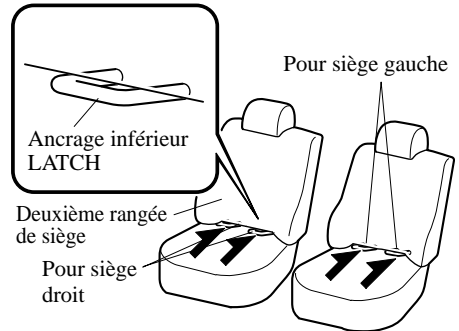
1. Faire coulisser le siège de la deuxième rangée au maximum vers l'arrière.
2. Relever le levier d'inclinaison et replier le dossier du siège vers l'avant.



3. Relever le dossier du siège en position verticale. S'assurer que le dossier est bien verrouillé en le poussant et le tirant.

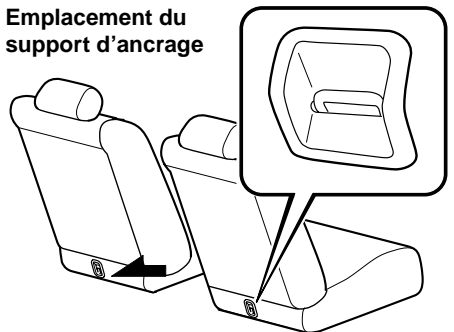


4. Ouvrir l'espace entre le coussin et le dossier du siège légèrement pour vérifier les emplacements des ancrages inférieurs LATCH.



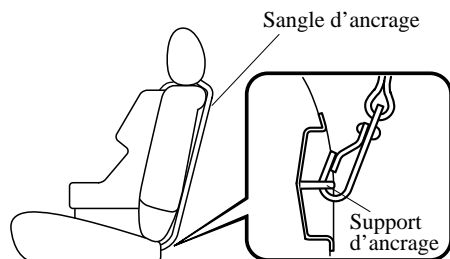
5. Fixer le siège à l'aide des DEUX ancrages inférieurs LATCH, en suivant les instructions du fabricant du système de dispositif de sécurité pour enfants.
6. Si le système de dispositif de sécurité pour enfants est équipé d'une sangle d'ancrage, cela veut dire qu'il est très important de l'utiliser pour fixer correctement le dispositif de sécurité pour enfants, bien suivre les instructions du fabricant concernant l'installation de la sangle d'ancrage.

### Emplacement du support d'ancrage



## Dispositifs de sécurité pour enfants

### Position de la sangle d'ancrage



### **⚠ PRUDENCE**

#### **Utilisation des points d'ancrage de dispositif de sécurité pour enfants:**

*L'utilisation de la courroie ou des points d'ancrage dans un but autre que la fixation d'un système de dispositif de sécurité pour enfants est dangereuse. Les ensembles d'ancrage ou les points d'ancrage risquent de s'affaiblir ou de s'endommager et entraîner des blessures. N'utiliser les ensembles d'ancrage ou les points d'ancrage que pour fixer un système de dispositif de sécurité pour enfants.*

#### **Fixation incorrecte de la sangle d'ancrage:**

*Le fait de fixer la sangle d'ancrage sur l'appuie-tête est dangereux. En cas de collision, la sangle d'ancrage peut glisser de l'appuie-tête et le système de dispositif de sécurité pour enfants ne sera pas correctement retenu. Le système de dispositif de sécurité pour enfants pourrait alors se déplacer et blesser l'enfant ou un autre passager. Faire toujours passer la sangle d'ancrage entre l'appuie-tête et le dossier du siège.*

# Systèmes de retenue supplémentaire à coussins d'air

## Précautions concernant les systèmes de retenue supplémentaire

Les systèmes de retenue supplémentaires avant et latéraux comprennent jusqu'à quatre coussins d'air (localiser l'emplacement des indications "SRS AIRBAG"). Ils se trouvent dans:

- Le centre du volant de direction (coussin d'air côté conducteur)
- Le tableau de bord côté passager avant (coussin d'air côté passager avant)
- Les côtés extérieurs des dossiers des sièges avant (coussins d'air latéraux)\*

Ces systèmes fonctionnent indépendamment suivant le type d'accident; si le véhicule est équipé de coussins d'air latéraux ils ne se déploieront probablement pas ensembles des deux côtés lors d'un accident car un véhicule n'est pas, en général, percuté des deux côtés. Les coussins d'air latéraux fonctionnent ensembles, mais ils ne se déploient pas normalement dans un type d'accident qui déploie les coussins d'air avant, à moins que le véhicule ne subisse une combinaison de chocs frontaux et latéraux.

Les systèmes de retenue à coussins d'air sont conçus pour fournir une protection supplémentaire aux occupants des sièges avant seulement dans certaines situations et donc les ceintures de sécurité sont toujours importantes pour:

Sans l'utilisation des ceintures de sécurité, les coussins d'air ne peuvent pas fournir une protection adéquate lors d'un accident. L'utilisation des ceintures de sécurité est nécessaire pour:

- Éviter que le passager ne soit projeté contre le coussin d'air qui se gonfle.
- Réduire les risques de blessures en cas d'accident non conçu pour le déploiement du coussin d'air, comme lorsque le véhicule capote, ou lors d'une collision arrière.
- Réduire les risques de blessures en cas de collision frontale ou latérale qui ne serait pas assez sévère pour déployer le coussin d'air.
- Réduire les risques d'éjection à l'extérieur du véhicule.
- Réduire les risques de blessures à la partie inférieure du corps et les jambes en cas d'accident, car le coussin d'air ne fournit pas de protection pour ces parties du corps.
- Maintenir le conducteur à une position qui permet un meilleur contrôle du véhicule.

Les jeunes enfants doivent être protégés par un système de dispositif de sécurité pour enfants. Dans certaines régions, les enfants plus grands doivent aussi utiliser un système de dispositif de sécurité pour enfants (page 2-44).

## Systèmes de retenue supplémentaire à coussins d'air

Choisir avec attention le système de dispositif de sécurité pour enfants nécessaire pour l'enfant et respecter les directives d'installation indiquées dans ce manuel, ainsi que celles fournies par le fabricant du système de dispositif de sécurité pour enfants.

### **⚠ PRUDENCE**

#### **Coussins d'air sans ceintures de sécurité:**

*Le fait de compter sur la seule protection des coussins d'air en cas d'accident est dangereux. Les coussins d'air seuls peuvent ne pas éviter des blessures graves. Les coussins d'air appropriés se déploieront normalement que lors d'une collision frontale, semi-frontale ou latérale d'une force modérée ou plus. Tous les passagers du véhicule doivent porter la ceinture de sécurité.*

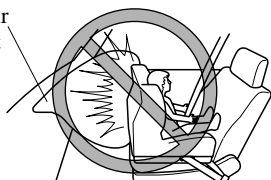
#### **Enfant assis sur le siège avant:**

*Le fait d'asseoir un enfant de 12 ans ou moins sur le siège avant est dangereux. L'enfant peut être frappé par le coussin d'air s'il se déploie et subir de graves blessures ou même la mort. Même si le témoin de désactivation du coussin d'air du passager avant est allumé, reculer toujours le siège du passager avant au maximum. Un enfant endormi est susceptible d'appuyer sa tête contre la portière et d'être cogné par le coussin d'air latéral en cas de collision modérée du côté droit. Autant que possible, toujours attacher un enfant de 12 ans ou moins sur le siège arrière, à l'aide d'un système de dispositif de sécurité pour enfants approprié suivant l'âge et la taille de l'enfant.*

#### **Système de dispositif de sécurité pour enfants faisant face vers l'arrière:**

*Un système de dispositif de sécurité pour enfants faisant face vers l'arrière sur le siège avant est particulièrement dangereux. Le dispositif de sécurité peut être cogné par le coussin qui se déploie et poussé violemment vers l'arrière causant de graves blessures ou la mort à l'enfant. Même si l'on pense que le coussin d'air côté passager avant ne se déploiera pas car le témoin de désactivation du coussin d'air du passager avant est allumé. Ne JAMAIS utiliser, sur le siège avant avec un coussin d'air qui risque de se déployer même en cas de collision modérée, un système de dispositif de sécurité pour enfants faisant face vers l'arrière du véhicule.*

Coussin d'air  
se déployant





## Systèmes de retenue supplémentaire à coussins d'air

### **PRUDENCE**

#### Position assise avec coussins d'air avant:

*Le fait de s'asseoir trop près des modules de coussins d'air ou de placer les mains ou les pieds dessus est extrêmement dangereux. Les coussins d'air avant se déploient avec une très grande force et vitesse. De graves blessures peuvent se produire si une personne se trouve trop près. Le conducteur devrait toujours maintenir le volant par l'extérieur. Le passager du siège avant devrait garder les deux pieds sur le plancher. Les occupants des sièges avant devraient régler leur siège vers l'arrière au maximum et toujours s'asseoir droit contre le dossier du siège avec la ceinture de sécurité portée correctement.*

#### Position assise avec coussins d'air latéraux:

*Le fait de s'asseoir trop près des modules de coussins d'air ou de placer les mains dessus est extrêmement dangereux. Un coussin d'air latéral se déploie avec une très grande force et vitesse directement du coin supérieur extérieur du dossier du siège et s'étend le long de la portière avant du côté de la collision.*

*De graves blessures peuvent se produire si une personne est assise sur le siège avant trop près de la portière ou est couchée contre la vitre, ou si les occupants des sièges arrière ont les mains sur les côtés du dossier du siège avant. De plus, dormir contre la portière ou se pencher à l'extérieur par la fenêtre de la portière du conducteur pendant la conduite, peut bloquer le coussin d'air latéral et éliminer les avantages de la protection supplémentaire. Laisser assez de place pour le déploiement des coussins d'air latéraux, en s'asseyant au centre du siège lorsque le véhicule est en mouvement, et avec la ceinture de sécurité portée correctement.*

#### Modules de coussins d'air avant:

*Le fait de fixer un objet sur le module de coussin d'air avant ou d'en placer devant est dangereux. En cas d'accident, l'objet pourrait gêner le déploiement du coussin d'air avant et blesser les passagers.*

*Toujours s'assurer qu'il n'y a pas d'objet près des modules de coussins d'air avant.*

## Systèmes de retenue supplémentaire à coussins d'air

### **PRUDENCE**

#### Modules de coussins d'air latéraux:

*Le fait d'attacher des articles sur le siège avant de sorte que le côté extérieur du siège soit couvert est dangereux. En cas d'accident, l'objet peut gêner le fonctionnement du coussin d'air latéral, qui se déploie à partir du côté extérieur des sièges avant, enlevant la protection adéquate des coussins d'air latéraux ou redirigeant de manière dangereuse le coussin d'air latéral. De plus, le coussin d'air risque de se déchirer répandant du gaz.*

*Ne pas accrocher de filet, de pochette pour cartes ou de sac à dos avec courroies latérales sur les sièges avant. Ne jamais utiliser de housses pour siège sur les sièges avant. Toujours garder les modules de coussins d'air latéraux des sièges avant libres d'objet afin de permettre le déploiement en cas de collision.*

#### Dispositifs de gonflage chauds:

*Les dispositifs de gonflage chauds sont dangereux. Immédiatement après le gonflement, les dispositifs de gonflage dans le volant de direction, dans le tableau de bord ou dans les dossiers des sièges seront très chauds. On risque de se brûler. Ne pas toucher aux composants internes des modules de coussins d'air après le gonflement des coussins d'air.*

#### Installation d'équipement à l'avant:

*L'installation d'équipement à l'avant, comme une barre de protection frontale (barre kangourou, barre de poussée, etc.), un chasse-neige, ou un treuil est dangereuse. Le système de capteur des coussins d'air peut être affecté. Ceci peut déclencher les coussins d'air accidentellement, ou cela peut empêcher les coussins d'air de se déployer lors d'un accident. Les passagers avant risqueraient de subir de graves blessures. Ne jamais installer d'équipement à l'avant du véhicule.*

#### Modification de la suspension:

*Le fait de modifier la suspension est dangereux. Si la hauteur du véhicule ou l'amortissement de la suspension est modifié, le véhicule ne pourra pas détecter une collision correctement, entraînant un déploiement des coussins d'air incorrect ou inattendu et le risque de blessures graves.*

## Systèmes de retenue supplémentaire à coussins d'air

### **PRUDENCE**

#### Modification du système de retenue supplémentaire:

*La modification de composantes ou du câblage du système de retenue supplémentaire est dangereuse. Il pourrait être actionné accidentellement ou rendu inopérant. N'apporter aucune modification au système de retenue supplémentaire. Cela comprend l'installation de moulures, décorations ou autres sur les modules de coussins d'air. Et cela inclus aussi l'installation d'équipements électrique sur ou près des composantes et du câblage du système. Un concessionnaire agréé Mazda peut fournir l'entretien adéquat requis lors du retrait et de l'installation des sièges avant. Il est important de protéger le câblage et les connexions des coussins d'air de sorte que les coussins d'air ne se déploient pas accidentellement, que le capteur de position du siège du conducteur et les capteurs de poids du siège du passager avant ne soient pas endommagés, et que la connexion des coussins d'air latéraux des sièges ne soit pas endommagée.*

#### REMARQUE

- Lorsqu'un coussin d'air se déploie, un bruit de gonflement fort sera entendu et de la fumée sera émise. Ceci ne devrait pas causer de blessures, cependant la texture du matériel des coussins d'air peut causer une légère abrasion de la peau sur les endroits du corps non couverts par des vêtements.
- En cas de revente de ce véhicule Mazda, nous vous demandons d'avertir le nouveau propriétaire que le véhicule est équipé de systèmes de retenue supplémentaire et qu'il ou elle doit se familiariser avec toutes les instructions, concernant les systèmes, fournies dans ce manuel de conduite et entretien.

## **Systemes de retenue supplémentaire à coussins d'air**

---

### **Composants du système de retenue supplémentaire**

Le système de retenue supplémentaire se compose de deux sous-systèmes principaux:

- Le système de coussin d'air avec dispositifs de gonflage et coussins d'air.
- Le système électrique avec détecteurs de choc et unité de diagnostic.

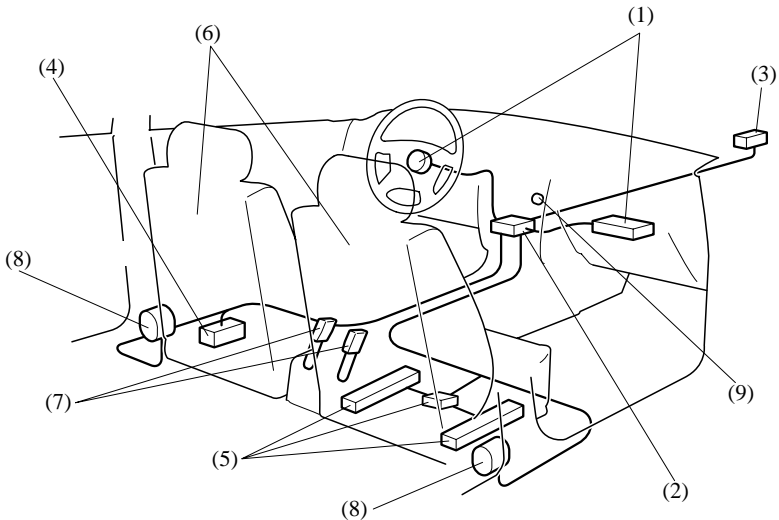
Les coussins d'air sont installés aux emplacements suivants:

- Le moyeu du volant de direction
- Le tableau de bord côté passager avant
- Les côtés extérieurs des dossiers des sièges avant

Les coussins d'air ne sont pas visibles tant qu'ils ne sont pas activés.

## Systèmes de retenue supplémentaire à coussins d'air

### ▼ Composants du système de coussin d'air avant



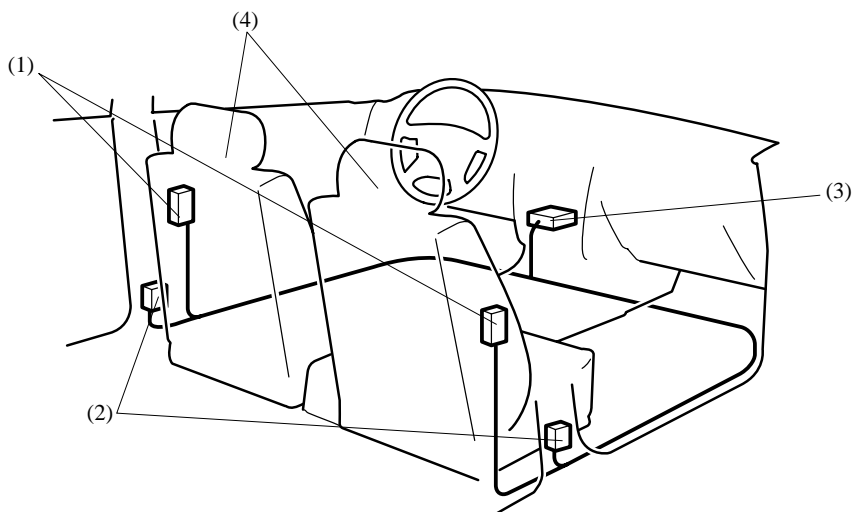
- (1) Dispositifs de gonflage à deux étapes et coussins d'air avant
- (2) Détecteurs de choc et module de diagnostic (unité SAS)
- (3) Capteur de coussin d'air avant
- (4) Capteur de position du siège du conducteur (page 2-71)
- (5) Capteurs de poids du siège du passager avant (page 2-71)
- (6) Sièges avant
- (7) Contacteurs de boucle de ceinture de sécurité du conducteur et du passager avant (page 2-71)
- (8) Systèmes de dispositif de prétension de ceinture de sécurité avant et de limite de charge (page 2-38)
- (9) Témoin de désactivation du coussin d'air du passager avant (page 2-71)

## Systèmes de retenue supplémentaire à coussins d'air

---

### ▼ Composants du système de coussin d'air latéral\*

Asseoir les enfants sur les sièges arrière car ils ne sont pas munis de systèmes de coussin d'air latéraux.



- (1) Dispositifs de gonflage et coussins d'air
- (2) Détecteur de choc latéral
- (3) Détecteurs de choc et module de diagnostic (unité SAS)
- (4) Sièges avant

## Systèmes de retenue supplémentaire à coussins d'air

### Explication du fonctionnement des coussins d'air

#### ▼ Fonctionnement des coussins d'air avant

Lorsque les détecteurs de choc des coussins d'air détectent une collision frontale d'une force supérieure à une collision modérée, un courant électrique est envoyé aux dispositifs de gonflage.

Des gaz sont produits pour gonfler les coussins d'air avant, puis après leur déploiement, les coussins d'air avant se dégonflent rapidement.

Les coussins d'air avant ne fonctionnent qu'une seule fois. Après cela, **les coussins d'air avant ne fonctionneront plus et doivent être remplacés.**

Seul un concessionnaire agréé Mazda peut remplacer les systèmes.

Les dispositifs de gonflage à deux étapes des coussins d'air avant commandent le déploiement des coussins d'air selon deux niveaux de puissance. Lors d'une collision d'une sévérité modérée, les coussins d'air avant se déploient avec une puissance moindre, alors que lors d'une collision plus grave, ils se déploient avec de plus de puissance. Le déploiement des coussins d'air avant peut être différent entre celui du conducteur et celui du passager avant selon la position du siège du conducteur, le poids du passager avant et l'utilisation des ceintures de sécurité avant, ce qui permet un plus grand contrôle du système.

Les coussins d'air avant ne se déploient qu'en cas de collision frontale ou quasi frontale.



## **Systèmes de retenue supplémentaire à coussins d'air**

---

### **Capteur de position du siège du conducteur**

Ce véhicule est équipé d'un capteur de position du siège du conducteur comme composant du système de retenue supplémentaire. Le capteur est situé sous le siège du conducteur. Le capteur détermine si le siège du conducteur est à l'avant ou à l'arrière d'une position de référence et transmet la position du siège aux détecteurs de choc et au module de diagnostic (unité SAS). Le capteur est aussi conçu pour commander le déploiement du coussin d'air du conducteur selon la distance entre le siège du conducteur et le volant de direction.

Le voyant du dispositif de prétension de ceinture de sécurité avant/coussin d'air clignote si une anomalie possible est détectée dans le capteur (page 2-81).

### **Capteurs de poids du siège du passager avant**

Si le véhicule est équipé de capteurs de poids du siège du passager avant, il est aussi équipé d'un témoin de désactivation du coussin d'air du passager avant (page 2-56). Ces capteurs sont situés sous les deux rails du siège du passager avant. Ces capteurs déterminent le poids total assis sur le siège du passager avant. Les capteurs sont également conçus pour éviter le déploiement des coussins d'air avant et latéral et le système de dispositif de prétension de ceinture de sécurité côté passager avant si le poids total assis est inférieur à environ 30 kg (66 lb).

Pour diminuer les risques de blessures causées par le déploiement du coussin d'air côté passager avant, le système désactive les coussins d'air avant et latéral, ainsi que le dispositif de prétension de ceinture de sécurité du passager avant lorsque:

- Personne n'est assis sur le siège du passager avant. (Le témoin de désactivation du coussin d'air du passager avant ne s'allume pas.)
- Le poids total assis sur le siège du passager avant est inférieur à environ 30 kg (66 lb). (Le témoin de désactivation du coussin d'air du passager avant s'allume.)

Le système désactive les coussins d'air avant et latéral côté passager avant et le dispositif de prétension de ceinture de sécurité du passager avant, il faut donc s'assurer que le témoin de désactivation du coussin d'air du passager avant s'allume suivant le tableau ci-dessous.

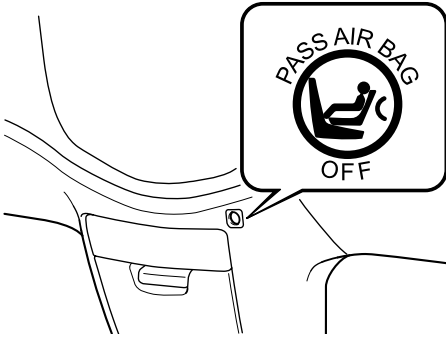
Le voyant du dispositif de prétension de ceinture de sécurité avant/coussin d'air clignote et le témoin de désactivation du coussin d'air du passager avant s'allume si une anomalie possible est détectée dans les capteurs. Si cela se produit, les coussins d'air avant et latéral et le dispositif de prétension de ceinture de sécurité côté passager avant ne se déploieront pas.



## Systèmes de retenue supplémentaire à coussins d'air

### Témoin de désactivation du coussin d'air du passager avant

Ce témoin s'allume pour indiquer que les coussins d'air avant et latéral côté passager avant et le système de dispositif de prétension de ceinture de sécurité ne se déploieront en cas de collision.



Si les capteurs de poids du siège du passager avant sont normaux, le témoin s'allume lorsque le contacteur d'allumage est mis à la position ON. Il s'éteint après environ 6 secondes.

Le témoin de désactivation du coussin d'air du passager avant s'allume ou reste éteint dans les conditions suivantes:

Poids total assis sur le siège du passager avant	Témoin de désactivation du coussin d'air du passager avant	Coussins d'air avant et latéral côté passager avant	Système de dispositif de prétension de ceinture de sécurité
Vide (non occupé)*	ETEINT	ETEINT	ETEINT
Inférieur à environ 30 kg (66 lb)	ALLUME	ETEINT	ETEINT
Environ 42 kg (93 lb) ou plus	ETEINT	ALLUME	ALLUME

\*Si la ceinture de sécurité du passager avant est bouclée, le témoin de désactivation du coussin d'air du passager avant s'allume, cependant ceci n'indique pas une anomalie.

Si le témoin de désactivation du coussin d'air du passager avant ne s'allume pas lorsque la clé de contact est mise à la position ON et comme indiqué ci-dessus, ne pas laisser un enfant s'asseoir sur le siège du passager avant et s'adresser à un concessionnaire agréé Mazda dès que possible. Le système peut ne pas fonctionner correctement en cas d'accident.

## Systèmes de retenue supplémentaire à coussins d'air

### PRUDENCE

#### Réduction du poids total assis sur le siège du passager avant:

Lorsqu'un adulte ou un enfant de grande taille s'assied sur le siège du passager avant, la diminution du poids total assis sur le siège du passager avant du poids total assis d'environ 42 kg (93 lb) exigés pour le déploiement de coussin d'air est dangereuse. Les capteurs de poids du siège du passager avant détecteront la condition de poids total assis réduit et les coussins d'air avant et latéral côté passager avant et le dispositif de prétension de ceinture de sécurité du passager avant ne se déploieront pas en cas d'accident. Le passager avant n'aura pas la protection supplémentaire fournie par le coussin d'air, cela peut causer de graves blessures. La diminution du poids total assis sur le siège du passager avant du poids total assis d'environ 42 kg (93 lb) peut faire que le coussin d'air ne se déploie pas dans les conditions suivantes, par exemple:

- Un passager arrière pousse vers le haut avec les pieds le siège du passager avant.
- Des bagages ou autres articles placés sous le siège du passager avant ou entre le siège du passager avant et le siège du conducteur poussent le coussin du siège du passager avant vers le haut.
- L'occupant du siège du passager avant s'assied de sorte que tout son poids ne repose pas sur le siège, par exemple s'il s'assied trop près de la porte, s'il saisit la poignée d'assistance ou le bord du toit ouvrant transparent.
- Le dossier du siège du passager avant touche au siège de la deuxième rangée.
- Des accessoires qui peuvent augmenter le poids total assis sur le siège du passager avant.

#### Augmentation du poids total assis sur le siège du passager avant:

Lorsqu'un bébé ou jeune enfant prend place sur le siège du passager avant, l'augmentation du poids total assis sur le siège du passager avant du poids total assis d'environ 30 kg (66 lb) est dangereuse. Les capteurs de poids du siège du passager avant détecteront le poids total assis accru, ce qui pourrait causer le déploiement inattendu des coussins d'air avant et latéral côté passager avant et du dispositif de prétension de ceinture de sécurité du passager avant en cas d'accident et de graves blessures. L'augmentation du poids total assis sur le siège du passager avant du poids total assis d'environ 30 kg (66 lb) peut faire que les coussins d'air avant et latéral côté passager avant et le dispositif de prétension de ceinture de sécurité du passager avant se déploient en cas d'accident dans les conditions suivantes, par exemple:

- Des bagages ou autres articles sont placés sur le siège avec l'enfant dans le système de dispositif de sécurité pour enfants.
- Un passager arrière ou des bagages poussent ou tirent le dossier du siège du passager avant.
- Un passager arrière appuie avec les pieds sur les rails du siège du passager avant.
- Des bagages ou autres articles sont placés sur le dossier du siège ou accrochés sur la poignée d'assistance, l'appuie-tête ou l'accoudoir.

## Systèmes de retenue supplémentaire à coussins d'air

### **PRUDENCE**

- *Le siège est lavé.*
- *Des liquides ont été renversés sur le siège.*
- *Le siège du passager avant est déplacé vers l'arrière, faisant pression contre des bagages ou autres articles placés derrière.*
- *Le dossier du siège du passager avant touche au siège de la deuxième rangée.*
- *Des bagages ou autres articles sont placés entre le siège du passager avant et le siège du conducteur.*
- *Des accessoires qui peuvent augmenter le poids total assis sur le siège du passager avant.*

### **ATTENTION**

- Pour assurer le déploiement approprié du coussin d'air avant et pour éviter d'endommager les capteurs du siège d'avant:
  - Ne pas placer d'objets pointus sur le coussin du siège avant et ne pas laisser d'objets lourds sur le siège.
  - Ne pas renverser de liquide sur ou sous les sièges avant.
- Pour permettre aux capteurs de fonctionner correctement, toujours exécuter les opérations suivantes:
  - Reculer les sièges avant au maximum et toujours s'asseoir droit contre le dossier du siège avec la ceinture de sécurité correctement bouclée.
  - Si un enfant est assis sur le siège du passager avant, fixer le système de dispositif de sécurité pour enfants correctement et reculer le siège du passager avant au maximum (page 2-56).

### **REMARQUE**

- Le système prend environ 10 secondes pour commuter l'activation/désactivation des coussins d'air avant et latéral côté passager avant et du dispositif de prétension de ceinture de sécurité du passager avant.
- Le témoin de désactivation du coussin d'air du passager avant peut s'allumer et s'éteindre à plusieurs reprises si des bagages ou autres articles sont placés sur le siège du passager avant ou si la température à l'intérieur du véhicule change soudainement.
- Le témoin de désactivation du coussin d'air du passager avant peut s'allumer pendant 10 secondes si le poids total assis sur le siège du passager avant change.
- Si le témoin de désactivation du coussin d'air du passager avant ne s'allume pas après avoir installé un système de dispositif de sécurité pour enfants sur le siège du passager avant, installer le système de dispositif de sécurité pour enfants sur le siège arrière et s'adresser à un concessionnaire agréé Mazda dès que possible.

## Systèmes de retenue supplémentaire à coussins d'air

---

### Contacteurs de boucle de ceinture de sécurité du conducteur et du passager avant

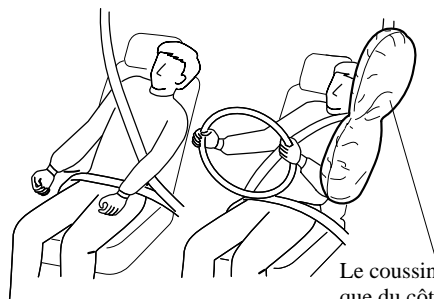
Les contacteurs de boucle de ceinture de sécurité avant détectent si les ceintures de sécurité avant sont correctement bouclées et permettent un meilleur contrôle du déploiement des coussins d'air des sièges avant.

### ▼ **Fonctionnement des coussins d'air latéraux\***

Lorsque les détecteurs de choc des coussins d'air détectent une collision latérale d'une force supérieure à une collision modérée, un courant électrique est envoyé aux dispositifs de gonflage.

Des gaz sont produits pour gonfler les coussins d'air latéraux, puis après leur déploiement, les coussins d'air latéraux se dégonflent rapidement.

Les coussins d'air latéraux ne fonctionnent qu'une seule fois. Après cela, **les coussins d'air latéraux ne fonctionneront plus et doivent être remplacés**. Seul un concessionnaire agréé Mazda peut remplacer les systèmes.



Le coussin d'air latéral ne se déploie que du côté du véhicule qui reçoit l'impact.

### **⚠ ATTENTION**

Pour éviter d'endommager le câblage du coussin d'air latéral, ne pas placer de bagages ou autres objets sous les sièges avant.

# Systèmes de retenue supplémentaire à coussins d'air

## ▼ Activation/non-activation des coussins d'air

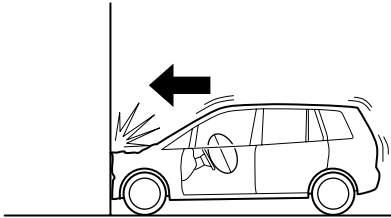
### ⚠ ATTENTION

Si les capteurs de poids du siège du passager avant détectent un poids total assis sur le siège du passager avant inférieur à environ 42 kg (93 lb), les coussins d'air avant et latéral et le dispositif de pré-tension de ceinture de sécurité côté passager avant peuvent ne pas se déployer (page 2-71).

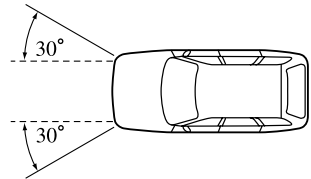
### Activation des coussins d'air avant

Une collision de force modérée ou plus grande causera le déploiement des coussins d'air avant dans les cas suivants:

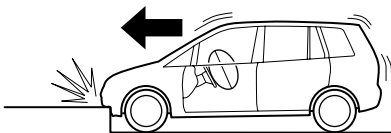
Percuter un mur de front à une vitesse supérieure à environ 22 km/h (14 mi/h).



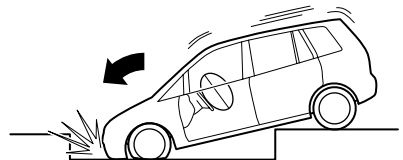
Impact frontal dans une plage à un angle de 30 degrés ou moins de l'axe d'une collision frontale.



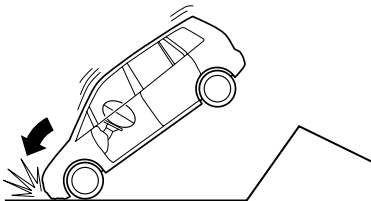
Percuter un trottoir, le bord de la route ou autre matériau solide.



Tomber dans un grand trou ou percuter le bord arrière d'un trou.



Tomber durement ou d'une certaine hauteur.

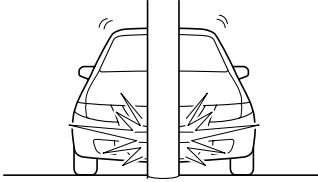


## Systèmes de retenue supplémentaire à coussins d'air

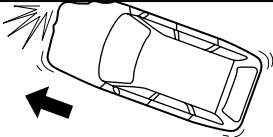
### Limites de déploiement des coussins d'air avant

Suivant la force de l'impact, les coussins d'air avant peuvent ne pas se déployer dans les cas suivants:

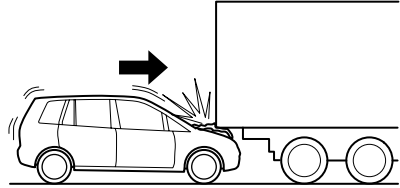
Collision avec des arbres ou des poteaux qui causera de sérieux dégâts à l'apparence du véhicule, mais qui peut ne pas être d'une force suffisante pour causer le déploiement des coussins d'air.



Collision frontale déportée qui peut ne pas causer une décélération suffisante du véhicule pour le déploiement des coussins d'air.



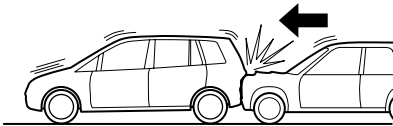
Collision par l'arrière ou choc avec l'arrière d'un camion qui peut ne pas causer une décélération suffisante pour le déploiement des coussins d'air.



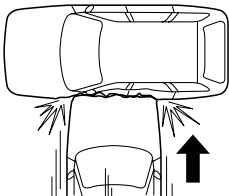
### Non déploiement des coussins d'air avant

Normalement les coussins d'air ne se déploieront pas dans les cas suivants:

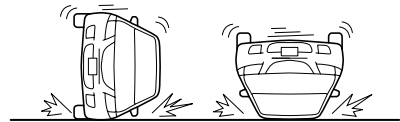
Collision par l'arrière.



Impact sur le côté, qui cependant peut déployer les coussins d'air latéraux.



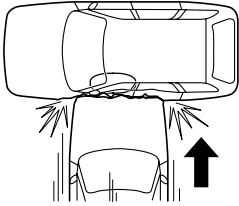
Capotage du véhicule qui peut déployer les coussins d'air latéraux mais pas les coussins d'air avant.



## Systèmes de retenue supplémentaire à coussins d'air

### Activation des coussins d'air latéraux\*

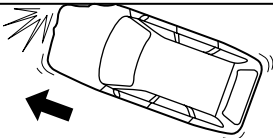
Une collision de force modérée ou plus grande sur un côté du véhicule (zone du conducteur ou du passager avant) causera le déploiement d'un coussin d'air latéral, mais ne causera pas, normalement, le déploiement des coussins d'air avant.



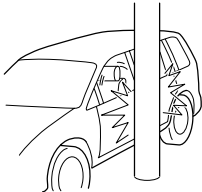
### Limites de déploiement des coussins d'air latéraux\*

Suivant la force de l'impact, un coussin d'air latéral peut ne pas se déployer dans les cas suivants:

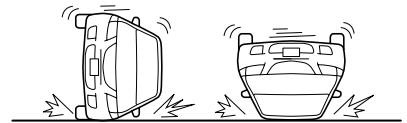
Collision frontale déportée qui peut ne pas causer une force d'impact latéral suffisante pour le déploiement d'un coussin d'air latéral.



Collision sur le côté avec des arbres ou des poteaux qui causera de sérieux dégâts à l'apparence du véhicule, mais qui peut ne pas être d'une force suffisante pour causer le déploiement du coussin d'air latéral.



Capotage du véhicule qui peut ne pas causer une force d'impact latéral suffisante pour le déploiement des coussins d'air latéraux.



Collision sur le côté par un véhicule à deux roues qui peut ne pas être d'une force suffisante pour causer le déploiement du coussin d'air latéral.



## Systèmes de retenue supplémentaire à coussins d'air

---

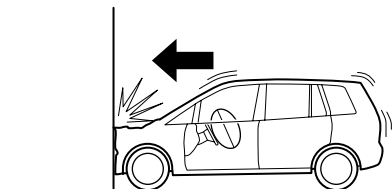
### Non déploiement des coussins d'air latéraux\*

Normalement un coussin d'air latéral ne se déploiera pas dans les cas suivants:

Collision par l'arrière.



Collision frontale, mais elle pourra déployer les coussins d'air avant.





## Systèmes de retenue supplémentaire à coussins d'air

### ▼ Contrôle continu

Les composantes suivantes des systèmes de coussins d'air sont contrôlées par un système de diagnostic:

- Unité de SAS
- Capteur de coussin d'air avant
- Unités de coussin d'air
- Détecteurs de chocs latéraux\*
- Dispositifs de prétension des ceintures de sécurité avant
- Câblage connexe
- Capteur de position du siège du conducteur
- Capteurs de poids du siège du passager avant
- Contacteurs de boucle de ceinture de sécurité du conducteur et du passager avant

Une unité de diagnostic contrôle continuellement la disponibilité du système. Depuis le moment où la clé de contact est mise sur la position ON et tout au long de la conduite du véhicule.

### ▼ Voyant de système de coussins d'air/dispositif de prétension de ceinture de sécurité avant



Si le système de coussin d'air/dispositif de prétension de ceinture de sécurité avant est normal, le voyant s'allume lorsque la clé de contact est mise sur la position ON ou après que le moteur soit lancé. Il s'éteint après 6 secondes environ.

Une anomalie du système est indiquée par le fait que le voyant reste allumé ou ne s'allume pas du tout lorsque la clé de contact est mise sur la position ON. Dans un de ces cas, s'adresser à un concessionnaire agréé Mazda dès que possible. Le système risque de ne pas fonctionner en cas d'accident.

## Systèmes de retenue supplémentaire à coussins d'air

### **PRUDENCE**

**Faire l'entretien soi-même des systèmes de coussins d'air/dispositif de prétension de ceinture de sécurité:**  
***Le fait de faire l'entretien soi-même ou de toucher aux systèmes est dangereux. Un coussin d'air/dispositif de prétension de ceinture de sécurité peut se déclencher accidentellement ou être désactivé. Ceci peut causer de graves blessures. Ne jamais toucher aux systèmes et faire faire l'entretien et les réparations par un concessionnaire agréé Mazda.***

### ▼ **Entretien**

Les systèmes de coussins d'air ne demandent pas d'entretien régulier. Cependant dans une des éventualités suivantes, apporter le véhicule chez un concessionnaire agréé Mazda dès que possible.

- Le voyant du système de coussins d'air clignote.
- Le voyant du système de coussins d'air reste allumé.
- Le voyant du système de coussins d'air reste éteint lorsque la clé de contact est mise sur la position ON.
- Les coussins d'air se gonflent.
- Le témoin de désactivation du coussin d'air du passager avant ne s'allume pas lorsque la clé de contact est mise à la position ON ou ne s'allume pas comme indiqué dans le tableau. Pour plus de détails au sujet du témoin et de ce tableau, se référer à "Capteurs de poids du siège du passager avant" (page 2-71).

## Systèmes de retenue supplémentaire à coussins d'air

### **PRUDENCE**

#### Composants du système de coussins d'air endommagés:

*La conduite avec des composants du système de coussins d'air endommagés est dangereuse. Une collision, même si elle n'est pas assez importante pour activer les coussins d'air, peut endommager les composants du système. En cas de collision subséquente, un composant endommagé ne gonflera pas les coussins d'air. Faire inspecter, par un concessionnaire agréé Mazda, les systèmes de coussins d'air après une collision.*

#### Retrait de pièces internes:

*Le fait de retirer les sièges avant (si équipés de coussins d'air latéraux), le tableau de bord, le volant de direction ou des pièces contenant des pièces ou capteurs de coussin d'air est dangereux. Ces pièces contiennent des composantes essentielles du coussin d'air. Le coussin d'air peut se déployer accidentellement et causer de graves blessures. Pour faire retirer ces composants, s'adresser à un concessionnaire agréé Mazda.*

### **PRUDENCE**

#### Mise au rebut du coussin d'air:

*Une mise au rebut non adéquate d'un coussin d'air ou la mise à la casse d'un véhicule avec des coussins d'air non déployés est extrêmement dangereuse. Si toutes les mesures de sécurité ne sont pas prises, des blessures peuvent en résulter. S'adresser à un concessionnaire agréé Mazda pour la manière sécuritaire de mise au rebut d'un coussin d'air ou de mise à la casse d'un véhicule équipé de coussin d'air.*

### **REMARQUE**

S'il est nécessaire de faire modifier les composants ou le système de câblage du système de retenue supplémentaire pour accommoder une personne avec certaines conditions médicales selon l'avis d'un médecin certifié, contacter un concessionnaire agréé Mazda, se référer à "Assistance à la clientèle (Etats-Unis)" (page 9-2).



Explication des commandes et opérations de base; comme l'ouverture/la fermeture et le réglage de différents éléments.

<b>Portières et serrures</b> .....	3-2
Clés .....	3-2
Système d'ouverture à télécommande* .....	3-3
Serrures des portières .....	3-8
Hayon .....	3-21
Lève-vitre électrique* .....	3-22
Vitres de custode arrière .....	3-25
Trappe de remplissage de carburant et bouchon de réservoir de carburant .....	3-26
Capot .....	3-27
Toit ouvrant transparent* .....	3-28
 <b>Système de sécurité</b> .....	 3-31
Système d'immobilisation* .....	3-31
Système antivol* .....	3-34
 <b>Volant et rétroviseurs</b> .....	 3-37
Volant .....	3-37
Rétroviseurs .....	3-37

## Portières et serrures

### Clés

#### **PRUDENCE**

##### ***Les enfants et les clés:***

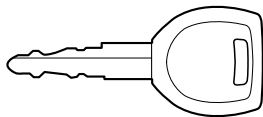
***Le fait de laisser des enfants dans le véhicule avec la clé est dangereux. Cela pourrait entraîner des blessures ou la mort de quelqu'un. Ils risquent de jouer avec les lève-vitres électriques ou d'autres commandes, ou même faire que le véhicule se déplace. Ne pas laisser les clés dans le véhicule si des enfants s'y trouvent et les garder dans un endroit où les enfants ne les trouveront pas et ne joueront pas avec.***

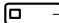
#### **REMARQUE**

##### **(Avec système d'immobilisation)**

Se référer à Système d'immobilisation (page 3-31) pour plus d'information concernant les clés et le démarrage du moteur sur les véhicules équipés du système d'immobilisation.

Les clés opèrent toutes les serrures.



 — Plaque de numéro de code de la clé

Un numéro de code est gravé sur la plaque attachée au jeu de clés; détacher cette plaque et la conserver dans un endroit sécuritaire (mais pas dans le véhicule) ce numéro sera nécessaire si l'on doit remplacer une des clés.

Noter aussi le numéro de code et le garder dans un endroit sécuritaire et à portée de main, mais pas dans le véhicule.

Si une clé est perdue, s'adresser à un concessionnaire agréé Mazda en s'assurant d'avoir le code de la clé avec soi.

**Système d'ouverture à télécommande\***

Ce système verrouille et déverrouille les portières et le hayon.

Il peut aussi servir pour appeler à l'aide en cas d'urgence.

L'ouverture et la fermeture des portières coulissantes électriques, à l'aide de la télécommande, sont aussi possibles sur les véhicules équipés de portières coulissantes électriques.

Appuyer sur la touche doucement.

**⚠ ATTENTION**

Afin d'éviter d'endommager la télécommande, ne pas:

- La faire tomber.
- La mouiller.
- La démonter.
- L'exposer à la chaleur ou aux rayons du soleil.

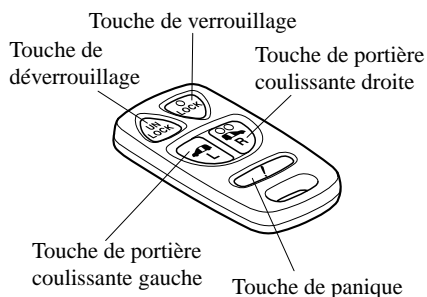
**REMARQUE**

- Le système d'ouverture à télécommande est conçu pour fonctionner à une distance maximale d'environ 2,5 mètres (8 pieds) du centre du véhicule, cependant la distance peut varier suivant les conditions locales.
- Le système ne fonctionne pas lorsque la clé de contact est sur la position ON.
- Si la télécommande ne fonctionne pas lorsqu'une touche est pressée, ou si la plage de fonctionnement est réduite, la pile peut être épuisée. Pour installer une nouvelle pile, se référer à Entretien (page 3-6).
- Des télécommandes additionnelles sont disponibles chez un concessionnaire agréé Mazda. Jusqu'à trois télécommandes peuvent être utilisées sur un véhicule équipé du système d'ouverture à télécommande. Apporter toutes les télécommandes à un concessionnaire agréé Mazda si les codes électroniques doivent être réinitialisés.

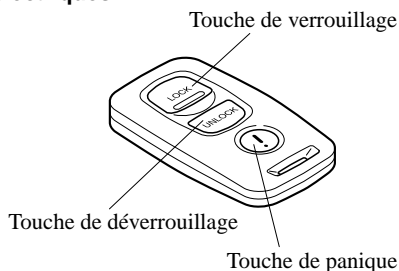
## Portières et serrures

### ▼ Télécommande

#### Avec portières coulissantes électriques



#### Sans portières coulissantes électriques



### REMARQUE

#### • (ETATS-UNIS)

Cet appareil est conforme à la partie 15 de la Réglementation FCC. Le fonctionnement étant sujet aux deux conditions suivantes; (1) cet appareil ne doit pas causer d'interférences néfastes, et (2) cet appareil doit accepter toutes les interférences reçues, incluant toute interférence qui risque de causer un mauvais fonctionnement.

#### • (CANADA)

Cet appareil est conforme à la Réglementation RSS-210 d'Industrie Canada. Le fonctionnement étant sujet aux deux conditions suivantes; (1) cet appareil ne doit pas causer d'interférences, et (2) cet appareil doit accepter toutes les interférences, incluant celles qui risquent de causer un mauvais fonctionnement de l'appareil.

### REMARQUE

Si les touches LOCK et UNLOCK sont pressées l'une après l'autre, les feux de détresse peuvent ne pas clignoter correctement.



## Portières et serrures

### Touche de verrouillage

Pour verrouiller les portières et le hayon, appuyer sur la touche LOCK et les feux de détresse clignoteront une fois.

Pour confirmer que toutes les portières et le hayon sont verrouillés, appuyer de nouveau sur la touche LOCK dans les 5 secondes. Si les portières et le hayon sont fermés et verrouillés, l'avertisseur se fera entendre et les feux de détresse clignoteront une fois.

#### REMARQUE

Confirmer visuellement que toutes les portières et le hayon sont verrouillés et en s'assurant que le double déclic est entendu.

### Touche de déverrouillage

Pour déverrouiller la portière du conducteur, appuyer sur la touche UNLOCK et les feux de détresse clignoteront deux fois.

Pour déverrouiller toutes les portières et le hayon, appuyer de nouveau sur la touche UNLOCK dans les 5 secondes, les feux de détresse clignoteront deux fois.

#### REMARQUE

Après avoir déverrouillé les portières et le hayon à l'aide de la télécommande, elles se verrouilleront de nouveau automatiquement si l'une des portières ou le hayon n'est pas ouvert dans les 30 secondes environ.

### Touches de portières coulissantes de la télécommande

Si le véhicule Mazda est équipé de portières coulissantes électriques (page 3-13), la télécommande peut ouvrir et fermer les portières coulissantes.

## PRUDENCE

### Opération des portières coulissantes électriques à l'aide de la télécommande:

*Le fait d'ouvrir ou de fermer les portières coulissantes électriques à l'aide de la télécommande, sans regarder les portières coulissantes se déplacer, est dangereux. Des personnes ou des animaux peuvent subir des blessures lorsque les portières coulissantes se déplacent sur les côtés vers l'arrière du véhicule, ou lorsqu'elles se ferment. Permettre à des enfants d'utiliser la télécommande peut causer de graves blessures malgré la présence de la fonction de sécurité anti-blocage. Toujours vérifier que les alentours sur les côtés et à l'arrière du véhicule ne posent pas de dangers avant d'ouvrir ou de fermer les portières coulissantes et faire très attention lors de l'utilisation de la télécommande. S'assurer de regarder les portières coulissantes pendant qu'elles s'ouvrent ou se ferment, et ne pas activer une portière d'un côté qui n'est pas complètement visible. Toujours s'assurer de regarder les portières coulissantes se fermer complètement et s'assurer que les enfants n'ont pas accès à la télécommande.*

## Portières et serrures

Lorsqu'une portière coulissante est complètement ouverte ou fermée et qu'une touche d'ouverture/fermeture des portières coulissantes de la télécommande est pressé pendant 1 seconde ou plus, la portière s'ouvrira ou se fermera après que l'avertisseur sonore retentisse.

### REMARQUE

- Lorsqu'une portière coulissante n'est pas complètement fermée et qu'une touche d'ouverture/fermeture des portières coulissantes de la télécommande est pressée pendant 1 seconde ou plus, la portière sera ouverte complètement.
- Appuyez sur la touche pour arrêter les portières coulissantes électriques pendant qu'elles s'ouvrent ou se ferment.

### Touche de panique !

Utiliser la touche ! pour déclencher l'alarme, ce qui appelle à l'aide en cas d'urgence.

### REMARQUE

L'alarme fonctionnera qu'une des portières ou le hayon soient ouverts ou fermés.

### Déclenchement de l'alarme

Si l'on appuie sur la touche ! une fois, l'alarme se fera entendre pendant 2 minutes et 30 secondes environ, et:

- L'avertisseur se fera entendre de manière intermittente.
- Les feux de détresse clignoteront.

### Arrêt de l'alarme

Appuyer sur une des touches de la télécommande.

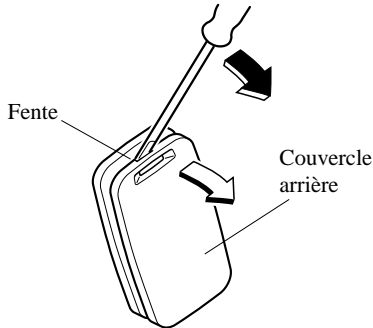
### ▼ Entretien de la télécommande

#### ATTENTION

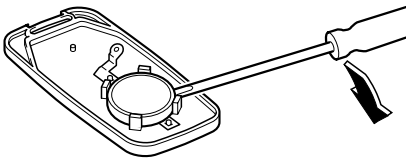
- S'assurer que la pile est installée avec le côté adéquat vers le haut. La pile risque de couler si elle n'est pas installée correctement.
- Lors du remplacement de la pile, faire attention de ne pas plier les bornes électriques et de ne pas les souiller avec de la graisse. Faire aussi attention que de la saleté n'entre pas dans la télécommande, car cela peut l'endommager.
- Danger d'explosion si la pile est remplacée incorrectement.
- Ne remplacer qu'avec le même type de pile (CR2025 ou l'équivalent).
- Mettre les piles usées au rebut en respectant les instructions suivantes.
  - Isoler les bornes positive et négative en les recouvrant de ruban isolant ou l'équivalent.
  - Ne jamais démonter la pile.
  - Ne jamais jeter la pile dans le feu et (ou) dans l'eau.
  - Ne jamais déformer ou écraser une pile.

## Changement de la pile de la télécommande

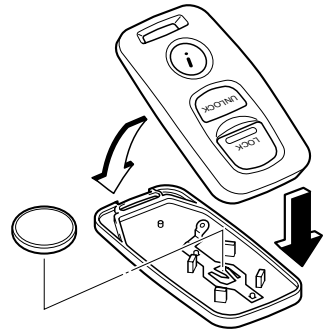
1. Insérer un petit tournevis dans la fente puis faire levier doucement pour ouvrir la télécommande.



2. Retirer la pile.



3. Installer la nouvelle pile (CR2025 ou l'équivalent) avec le côté positif (+) vers le bas.



### **⚠ ATTENTION**

Ne pas appuyer sur les touches pendant le remplacement de la pile. Le code électronique pourrait être modifié et causer un mauvais fonctionnement de la télécommande.

Si la télécommande ne fonctionne pas s'adresser à un concessionnaire agréé Mazda.

4. Aligner les couvercles avant et arrière et appuyer pour fermer la télécommande.

## Portières et serrures

### ▼ Entretien

En cas de problème avec le système d'ouverture à télécommande, s'adresser à un concessionnaire agréé Mazda.

Si une des télécommandes est perdue ou volée, apporter les autres télécommandes à un concessionnaire agréé Mazda dès que possible pour un remplacement et pour rendre la télécommande perdue ou volée inopérante.

### ATTENTION

Les changements ou modifications non spécifiquement approuvés par l'entité responsable de la conformité peuvent annuler le droit de l'utilisateur de faire fonctionner cet appareil.

## Serrures des portières

### PRUDENCE

#### Enfants et animaux sans surveillance:

*Le fait de laisser un enfant ou un animal sans surveillance, dans un véhicule en stationnement est dangereux. Lorsqu'il fait chaud, la température intérieure d'un véhicule peut augmenter à tel point que cela peut entraîner une maladie cérébrale ou même la mort. Toujours emmener tout enfant ou animal avec soi ou laisser avec eux une personne responsable.*

#### Les enfants et les clés:

*Le fait de laisser des enfants dans le véhicule avec la clé est dangereux. Cela pourrait entraîner des blessures ou la mort de quelqu'un. Ils risquent de jouer avec les lève-vitres électriques ou d'autres commandes, ou même faire que le véhicule se déplace. Ne pas laisser les clés dans le véhicule si des enfants s'y trouvent et les garder dans un endroit où les enfants ne les trouveront pas et ne joueront pas avec.*

#### Portières non verrouillées:

*Des portières non verrouillées d'un véhicule en mouvement sont dangereuses. Des passagers peuvent tomber hors du véhicule si une portière est ouverte accidentellement et ont plus de chances d'être éjectés à l'extérieur du véhicule en cas d'accident. S'assurer de garder toutes les portières verrouillées lorsqu'on roule.*

## Portières et serrures

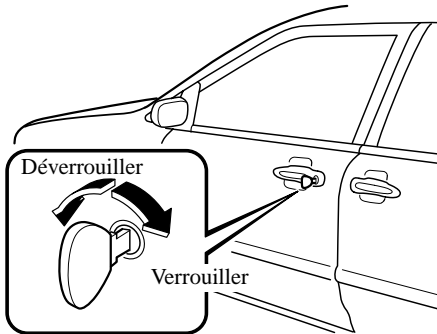
### REMARQUE

Toujours retirer la clé du contact, fermer toutes les vitres et verrouiller toutes les portières et le hayon lorsqu'on laisse le véhicule sans surveillance. Ceci pour décourager les intrus ou les voleurs.

### ▼ Verrouillage, déverrouillage à l'aide de la clé

Les portières avant peuvent être verrouillées ou déverrouillées à l'aide de la clé.

Tourner la clé vers l'avant pour déverrouiller, vers l'arrière pour verrouiller.



### ▼ Verrouillage, déverrouillage à l'aide de la télécommande\*

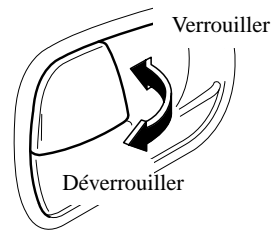
Les portières peuvent être verrouillées ou déverrouillées en appuyant sur les touches de la télécommande, se référer à Système d'ouverture à télécommande (page 3-3).

### ▼ Verrouillage, déverrouillage à l'aide de la commande intérieure de verrouillage

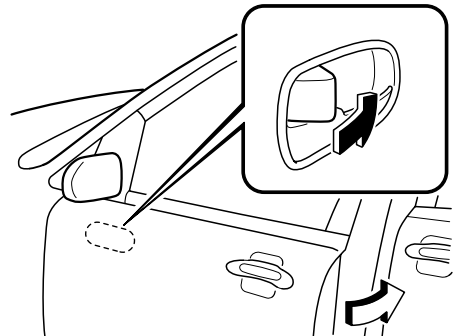
#### Portières avant

Pour verrouiller une des portières avant de l'intérieur, pousser la commande de verrouillage.

Pour déverrouiller, tirer la commande de verrouillage.



Pour verrouiller une des portières avant avec la commande de verrouillage de l'extérieur, pousser la commande de verrouillage à la position de verrouillage, maintenir la poignée et fermer la portière.



## Portières et serrures

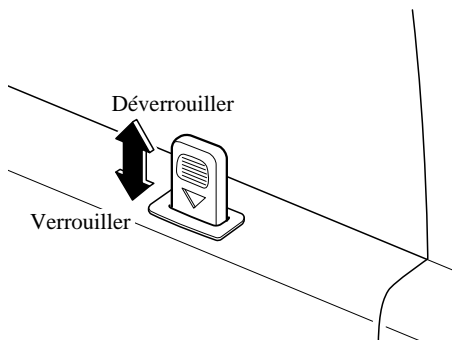
### REMARQUE

Lorsque les portières sont verrouillées de cette manière, faire attention de ne pas laisser la clé à l'intérieur du véhicule.

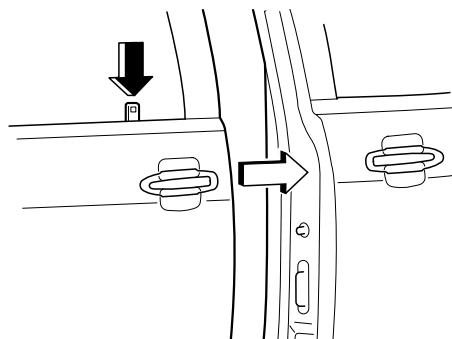
### Portières coulissantes

Pour verrouiller une portière coulissante, pousser la commande de verrouillage vers le bas.

Pour déverrouiller, tirer la commande de verrouillage vers le haut.



Pour verrouiller une portière coulissante avec la commande de verrouillage de l'extérieur, pousser la commande de verrouillage et fermer la portière.



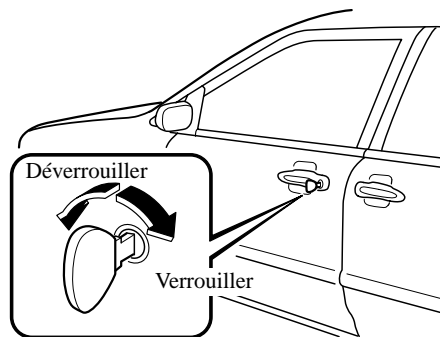
### REMARQUE

La portière coulissante du côté gauche ne peut pas être ouverte lorsque la trappe de remplissage de carburant est ouverte. Fermer la trappe de remplissage de carburant pour ouvrir la portière coulissante.

### ▼ Verrouillage électrique des portières\*

#### Verrouillage, déverrouillage à l'aide de la clé

Toutes les portières et le hayon sont automatiquement verrouillés lorsqu'une des portières avant est verrouillée à l'aide de la clé. Toutes les portières et le hayon sont déverrouillés lorsque la portière du conducteur est déverrouillée et que la clé est maintenue en position de déverrouillage pendant une seconde de plus. De plus, toutes les portières et le hayon se déverrouillent lorsque la portière du passager est déverrouillée.



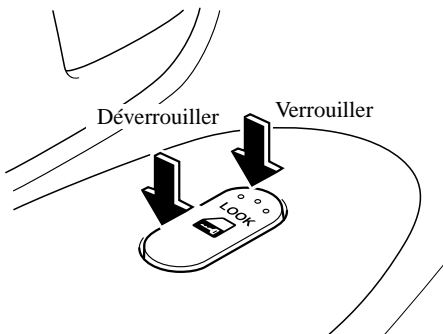
## Portières et serrures

### REMARQUE

Pour déverrouiller toutes les portières et le hayon tourner la clé sur la position de déverrouillage dans le verrou de la portière du conducteur et la maintenir dans cette position environ une seconde. Pour déverrouiller la portière du conducteur uniquement, insérer la clé dans le verrou de la portière du conducteur et tourner brièvement la clé sur la position de déverrouillage, puis la reporter immédiatement au centre.

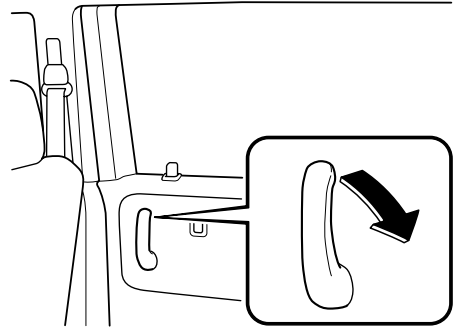
### Verrouillage, déverrouillage à l'aide de l'interrupteur de verrouillage

Toutes les portières et le hayon sont automatiquement verrouillés lorsque l'extrémité marquée LOCK de l'interrupteur de verrouillage est poussée. Ils sont déverrouillés lorsque l'extrémité sans inscription de l'interrupteur de verrouillage est poussée.



### ▼ Ouverture/fermeture des portières coulissantes (fonctionnement manuel)

Pour ouvrir, tirer la poignée intérieure ou extérieure de la portière.



### REMARQUE

La portière coulissante du côté gauche ne peut pas être ouverte lorsque la trappe de remplissage de carburant est ouverte. Fermer la trappe de remplissage de carburant pour ouvrir la portière coulissante.

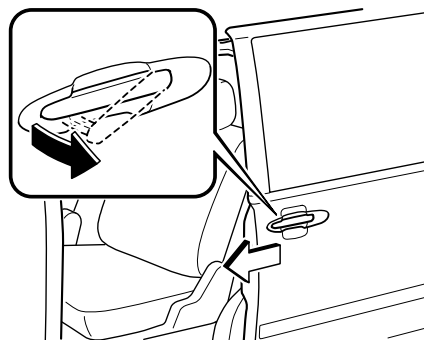
Pour fermer, tirer la poignée intérieure ou extérieure de la portière.

## Portières et serrures

### REMARQUE

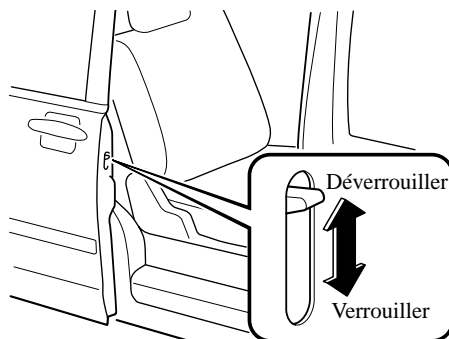
#### (Sans portières coulissantes électriques)

Lors de la fermeture de la portière coulissante à partir de la position complètement ouverte et de l'extérieur du véhicule, tirer la poignée extérieure de portière vers l'extérieur pour désengager le pêne et faire coulisser la portière vers l'avant.



### ▼ Verrous de sécurité pour enfants des portières arrière

Ces verrous sont prévus pour éviter que les enfants n'ouvrent accidentellement les portières arrière. Les utiliser à chaque fois qu'un enfant se trouve dans le véhicule. Pour verrouiller les portières coulissantes, mettre les verrous de sécurité pour enfants à la position verrouillée avant de fermer les portières.



### Avec portières coulissantes électriques

Les portières ne peuvent pas être ouvertes à l'aide des poignées intérieures des portières ou les interrupteurs de portières coulissantes électriques à l'arrière.

Pour ouvrir une portière, tirer le bouton de verrouillage de portière et faire une des opérations suivantes:

- Tirer la poignée extérieure de portière.
- Appuyer sur le bouton de portières coulissantes électriques sur la télécommande pendant une seconde ou plus.
- Appuyer sur l'interrupteur de portières coulissantes électriques situé au siège du conducteur pendant une seconde ou plus (page 3-13).



## Portières et serrures

### Sans portières coulissantes électriques

Les portières ne peuvent pas être ouvertes de l'intérieur que les boutons de verrouillage de portière soient en position de verrouillée ou déverrouillée.

Pour ouvrir une portière, tirer le bouton de verrouillage de portière, puis tirer la poignée extérieure.

### ▼ Fonction Easy Closure (avec portières coulissantes électriques)

La fonction Easy Closure est un système qui ferme les portières coulissantes complètement à partir de la position quasiment fermée.

Le système opère aussi lorsque les portières sont fermées manuellement.

### PRUDENCE

#### Mains ou doigts pincés par une portière coulissante se fermant:

*Le fait de placer des mains ou des doigts près d'une portière coulissante se fermant est dangereux car la portière se ferme automatiquement à partir de la position quasiment fermée, et les mains ou les doigts pourraient être pincés et blessés. Lors de la fermeture d'une portière coulissante, s'assurer de garder les mains et les doigts éloignés de la portière.*

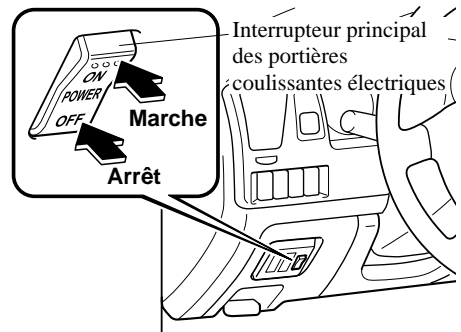
### ATTENTION

Lors de la fermeture de la portière, ne pas utiliser une force excessive car cela risque d'endommager le système.

### ▼ Portières coulissantes électriques\*

Les portières coulissantes électriques s'ouvrent et se ferment en appuyant sur les touches dans le véhicule ou sur la télécommande du système d'ouverture. Pour commander les portières coulissantes électriques à l'aide de la télécommande, se référer à Système d'ouverture à télécommande (page 3-3).

L'alimentation électrique aux portières coulissantes électriques peut être mise en et hors circuit à l'aide de l'interrupteur principal des portières coulissantes électriques.



**Marche:** Commute l'alimentation électrique aux portières coulissantes électriques en circuit.

**Arrêt:** Commute l'alimentation électrique aux portières coulissantes électriques hors circuit.

## Portières et serrures

### **PRUDENCE**

#### Opération des portières coulissantes électriques:

*Le fait d'ouvrir ou de fermer les portières coulissantes électriques sans regarder les portières coulissantes se déplacer, est dangereux. Des personnes ou des animaux peuvent subir des blessures lorsque les portières coulissantes se déplacent sur les côtés vers l'arrière du véhicule, ou lorsqu'elles se ferment. Une portière coulissante peut ne pas se fermer complètement dû à un obstacle ou à l'activation de la fonction de sécurité anti-blocage, et si elle est laissée dans cet état, cela peut causer de graves blessures ou la mort si un passager venait à tomber hors du véhicule.*

*Toujours vérifier que les alentours sur les côtés et à l'arrière du véhicule ne posent pas de dangers avant d'ouvrir ou de fermer les portières coulissantes. S'assurer de regarder les portières coulissantes pendant qu'elles s'ouvrent ou se ferment, et toujours s'assurer de regarder les portières coulissantes se fermer complètement.*

### **PRUDENCE**

#### Conduite du véhicule pendant la fermeture des portières coulissantes électriques:

*Le fait d'engager un rapport de conduite pendant que les portières coulissantes électriques se déplacent est dangereux. Les portières coulissantes ne se fermeront pas complètement ce qui peut causer de graves blessures ou la mort si un passager venait à tomber hors du véhicule. De plus, les passagers dans le véhicule n'auront pas la protection complète en cas de collision. Toujours s'assurer que les portières coulissantes sont complètement fermées avant d'engager un rapport de conduite et de déplacer le véhicule.*

#### Enfants et touches des portières coulissantes électriques:

*Le fait de permettre aux enfants d'utiliser les touches d'ouverture/fermeture des portières coulissantes électriques et la télécommande est dangereux. Les enfants peuvent ne pas être conscient du danger si une personne se fait coincer les mains ou des doigts par une portière qui coulisse. Ne jamais permettre aux enfants d'ouvrir ou de fermer les portières coulissantes électriques.*

**⚠ PRUDENCE****Vitres ouvertes et portières coulissantes électriques:**

*Il est dangereux de sortir la tête ou les mains par les vitres ouvertes des portières coulissantes électriques pendant que les portières s'ouvrent ou se ferment. La tête ou les mains peuvent être coincées et subir de graves blessures. Ne jamais sortir la tête ou les mains par les vitres d'une portière coulissante électrique.*

**Entrée ou sortie du véhicule stationné sur une pente abrupte:**

*Entrer ou sortir d'un véhicule stationné sur une pente abrupte avant l'ouverture complète de la portière est dangereux. La portière peut se déplacer soudainement et causer de graves blessures. S'assurer que la portière coulissante est complètement ouverte avant de sortir ou d'entrer dans le véhicule stationné sur une pente abrupte.*

**REMARQUE**

- Ne pas forcer les portières pendant qu'elles s'ouvrent ou se ferment électriquement. Si elles sont forcées, le mouvement des portières risque d'être inversé automatiquement.
- Lorsque le véhicule est stationné sur une pente, l'ouverture/fermeture électrique des portières peut ne pas fonctionner. Lorsque les portières ne peuvent pas être ouvertes/fermées électriquement, mettre l'interrupteur principal des portières coulissantes électriques à la position d'arrêt et ouvrir ou fermer les portières manuellement.
- S'il y a un mauvais fonctionnement du système de portières coulissantes électriques, l'avertisseur sonore retentit continuellement. Si cela se produit, mettre l'interrupteur principal des portières coulissantes électriques à la position d'arrêt et l'avertisseur sonore s'arrêtera. Consulter le concessionnaire agréé Mazda le plus proche et faire vérifier le système des portières coulissantes électriques.
- Les portières coulissantes électriques ne fonctionneront que si elles sont déverrouillées et l'interrupteur principal des portières coulissantes électriques est à la position de marche.

## Portières et serrures

### REMARQUE

- Les portières coulissantes peuvent être ouvertes à l'aide des interrupteurs de portières coulissantes électriques situés au siège du conducteur, de la télécommande ou des poignées extérieures de portière même lorsque les verrous de sécurité pour enfants sont en position verrouillée (page 3-12).
- La trappe de remplissage de carburant ne s'ouvre pas pendant que la portière coulissante électrique gauche s'ouvre.
- La portière coulissante électrique gauche ne peut pas s'ouvrir complètement lorsque la trappe de remplissage de carburant est ouverte. Pour ouvrir complètement la portière coulissante électrique gauche dans ce cas, suivre la méthode suivante:
  1. Fermer la portière coulissante électrique gauche.
  2. Fermer la trappe de remplissage de carburant.
  3. Ouvrir la portière coulissante électrique de gauche.
- Lorsque le voyant d'ABS reste allumé, les portes coulissantes électriques ne peuvent pas être ouvertes électriquement (page 5-31).

### Ouverture/fermeture à l'aide des interrupteurs

1. Arrêter le véhicule.
2. Mettre le levier sélecteur en position P.
3. Appliquer le frein de stationnement.

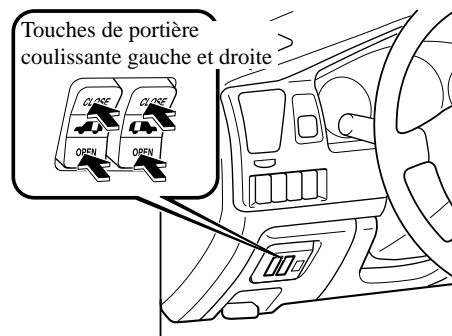
4. Déverrouiller les portières coulissantes.
5. Regarder pour s'assurer que personne ne se trouve près de la portière.
6. Mettre l'interrupteur principal des portières coulissantes électriques à la position de marche.

Si l'on essaie d'opérer le véhicule d'une manière autre que celle décrite ci-dessus (sauf pour l'étape 4), pendant que les portières coulissantes électriques s'ouvrent ou se ferment électriquement, l'avertisseur sonore retentira. De plus, une portière en cours d'ouverture s'arrêtera. Lorsque les conditions ci-dessus sont remplies, l'opération d'ouverture/fermeture des portières coulissantes à l'aide des touches peut être reprise.

### Commande à partir du siège du conducteur

Utiliser les touches de portière coulissante de gauche ou de droite pour ouvrir et fermer la portière coulissante gauche ou droite.

Lorsque l'une des touches de portière coulissante est pressée pendant 1 seconde ou plus, la portière correspondant à cette touche s'ouvrira ou se fermera automatiquement après que l'avertisseur retentisse.



## Portières et serrures

### REMARQUE

- Si une touche de portière coulissante est pressée de nouveau pendant que l'avertisseur retentit, la commande peut être annulée.
- Appuyer sur une touche de portière coulissante pour arrêter les portières coulissantes électriques en cours d'ouverture ou de fermeture.

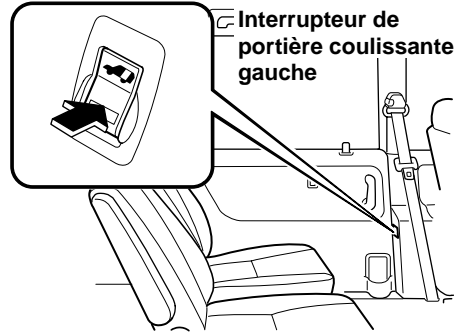
### Commande à partir des sièges arrière

Lorsque les portières coulissantes électriques sont complètement ouvertes ou fermées et que l'une des touches de portière coulissante arrière est pressée pendant 1 seconde ou plus, la portière du côté de la touche pressée se ferme ou s'ouvre automatiquement après que l'avertisseur retentisse.

### REMARQUE

Lorsqu'une portière coulissante n'est pas complètement fermée et qu'une touche de portière coulissante arrière est pressée pendant 1 seconde ou plus, la portière s'ouvre complètement automatiquement.

Interrupteur de portière coulissante droite



Interrupteur de portière coulissante gauche

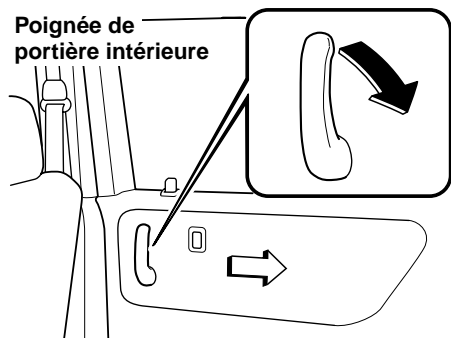
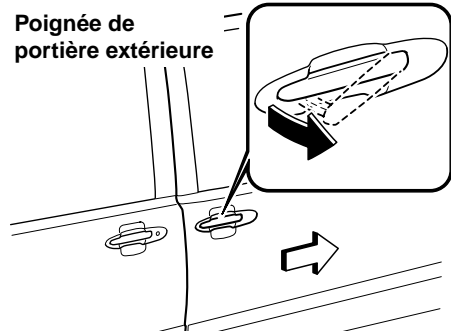
### REMARQUE

- Si une touche de portière coulissante arrière est pressée de nouveau pendant que l'avertisseur retentit, la commande peut être annulée.
- Appuyer sur une touche de portière coulissante arrière pour arrêter les portières coulissantes électriques en cours d'ouverture ou de fermeture.

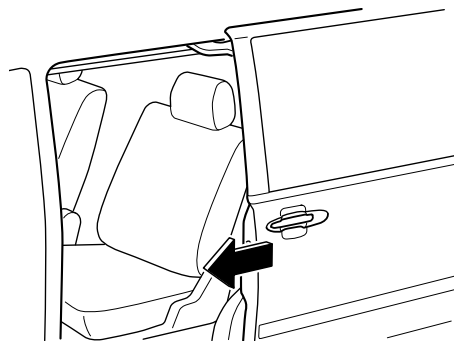
## Portières et serrures

### Ouverture/fermeture à l'aide des poignées de portière

Lorsque les portières coulissantes électriques sont complètement fermées et qu'une portière est coulissée légèrement dans le sens de l'ouverture à l'aide de la poignée, l'avertisseur retentit, puis la portière s'ouvre complètement automatiquement.



Lorsque les portières coulissantes sont complètement ouvertes et qu'une portière est coulissée à l'aide de la poignée de 5 cm (2 po.) dans la directions de fermeture, l'avertisseur retentit, puis la portière se ferme complètement automatiquement.



# Portières et serrures

## Fonction de sécurité anti-blocage

Si lors de l'ouverture ou la fermeture électrique d'une portière le système détecte une personne ou un objet bloquant la portière, la portière coulissera automatiquement dans le sens inverse.

### PRUDENCE

#### Vérification des alentours des portières coulissantes avant le fonctionnement:

*Le fait de ne pas vérifier les alentours d'une portière coulissante pour présence de personnes ou d'objets avant de l'ouvrir ou de la fermer est dangereux. La fonction de sécurité anti-blocage est conçue pour éviter les blocages si une obstruction est détectée sur le chemin de la portière coulissante. Cependant, si la fonction de sécurité anti-blocage détecte une obstruction et inverse la direction de la portière, toute personne se trouvant sur le chemin de portière risque de subir des blessures graves. Toujours vérifier les alentours des portières coulissantes avant de les ouvrir ou de les fermer.*

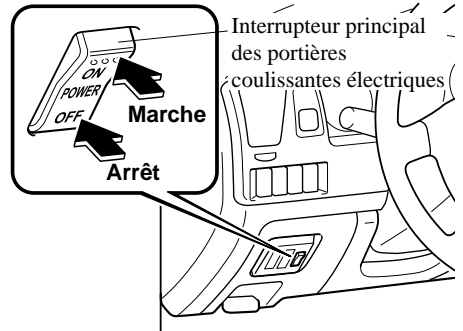
Lorsqu'une portière coulissante s'ouvre et qu'une obstruction est détectée sur son chemin, l'avertisseur retentit et la portière se referme d'environ 10 cm (4 po.), puis s'arrête. Lorsqu'elles se ferment et qu'une obstruction est détectée, l'avertisseur retentit et les portières s'ouvrent complètement.

### REMARQUE

Si le système de portières coulissantes détecte une obstruction de façon répétée un certain nombre de fois dans la direction d'ouverture ou de fermeture, la portière s'arrêtera.

### Interrupteur principal des portières coulissantes électriques

Lorsque l'interrupteur principal des portières coulissantes électriques est mis à la position d'arrêt, l'ouverture et la fermeture électriques ne sont pas possibles. Les portières coulissantes électriques peuvent quand même être ouvertes ou fermées manuellement.



## Portières et serrures

### **PRUDENCE**

**Mettre l'interrupteur principal des portières coulissantes électriques à la position d'arrêt lorsque l'on travaille sur le véhicule:**

***Le fait de laisser l'interrupteur principal des portières coulissantes électriques à la position de marche lorsque l'on travaille sur le véhicule est dangereux. Si les touches d'ouverture/fermeture sont pressées par erreur, les portières coulissantes coulisseront risquant de coincer une tête ou des mains et causer de graves blessures. Toujours s'assurer de mettre l'interrupteur principal des portières coulissantes électriques à la position d'arrêt lorsque l'on travaille sur le véhicule.***

### REMARQUE

- S'il y a un problème du système de portières coulissantes et qu'elles doivent être ouvertes ou fermées manuellement, mettre l'interrupteur principal des portières coulissantes électriques à la position d'arrêt de sorte à pouvoir les faire fonctionner manuellement.
- Si l'interrupteur principal des portières coulissantes électriques est mis à la position d'arrêt pendant que les portières s'ouvrent ou se ferment électriquement, l'avertisseur sonore retentira et la ou les portières coulissantes peuvent être arrêtées. Si vous remettez l'interrupteur principal des portières coulissantes électriques à la position de marche, les portières peuvent être ouvertes ou fermées électriquement.
- Lorsqu'une portière coulissante est à demi-ouverte et que le système est commuté au mode de fonctionnement manuel, la portière peut être ouverte et fermée manuellement en la faisant d'abord coulisser vers l'avant puis vers l'arrière, puis dans la direction désirée.



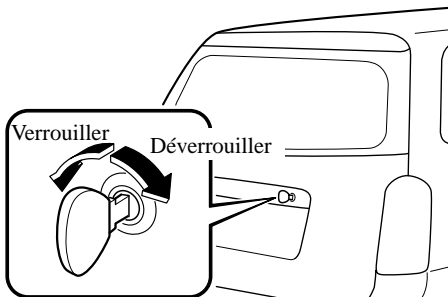
## Hayon

### **! PRUDENCE**

***Hayon ouvert et gaz d'échappement:***  
*Du gaz d'échappement dans l'habitacle du véhicule est dangereux. Un hayon ouvert dans un véhicule en mouvement fait entrer des gaz d'échappement dans l'habitacle. Ces gaz contiennent du monoxyde de carbone qui est incolore, inodore et extrêmement dangereux pour la santé, il peut entraîner une perte de conscience et la mort. De plus, un hayon ouvert peut faire que des passagers tombent hors du véhicule en cas d'accident. Ne pas conduire avec le hayon ouvert.*

### ▼ Verrouillage, déverrouillage à l'aide de la clé

Pour verrouiller le hayon à l'aide de la clé, insérer la clé et la tourner dans le sens contraire des aiguilles d'une montre. Pour déverrouiller le hayon à l'aide de la clé, insérer la clé et la tourner dans le sens des aiguilles d'une montre.



Le hayon peut être verrouillé ou déverrouillé en insérant la clé dans la serrure d'une des portières, se référer à Verrouillage électrique des portières (page 3-10).

### ▼ Verrouillage, déverrouillage à l'aide de la télécommande\*

Le hayon peut être verrouillé ou déverrouillé en appuyant sur les touches de la télécommande, se référer à Système d'ouverture à télécommande (page 3-3).

### ▼ Verrouillage, déverrouillage à l'aide de l'interrupteur de verrouillage\*

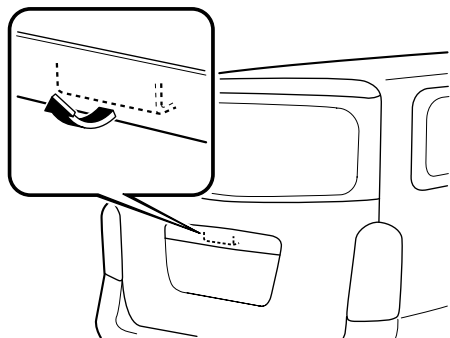
Le hayon peut être verrouillé ou déverrouillé à l'aide de l'interrupteur de verrouillage de la portière, se référer à Verrouillage électrique des portières (page 3-10).

## Portières et serrures

### ▼ Ouverture et fermeture du hayon

#### Ouverture du hayon

Tirer la poignée vers le haut.



#### Fermeture du hayon

Le pousser vers le bas à l'aide des deux mains jusqu'à ce que le verrou s'enclenche. Ne pas le claquer. Tirer le hayon vers le haut pour s'assurer qu'il est bien verrouillé.

### Lève-vitre électrique\*

La clé de contact doit être à la position ON pour que le lève-vitre électrique fonctionne.

#### **! PRUDENCE**

##### Fermeture des vitres à l'aide du lève-vitre électrique:

*La fermeture des vitres à l'aide du lève-vitre électrique est dangereuse. Les mains, la tête ou même le cou d'une personne peuvent être coincés par la vitre et subir de graves blessures ou la mort.*

*Cet avertissement s'applique en particulier aux enfants. S'assurer que rien ne se trouve sur la trajectoire d'une vitre que l'on désire fermer.*

##### Enfants et lève-vitre électrique:

*Le fait de laisser les interrupteurs de lève-vitres électriques déverrouillés pendant que des enfants se trouvent dans le véhicule est dangereux. Des interrupteurs de lève-vitres électriques non verrouillés à l'aide de l'interrupteur de verrouillage de lève-vitres électriques permettent aux enfants de faire fonctionner les vitres électriques accidentellement, ce qui peut causer de graves blessures si les mains, la tête ou le cou d'un enfant est coincé par une vitre. Toujours verrouiller tous les lève-vitres électriques de passagers à l'aide de l'interrupteur de verrouillage de lève-vitres électriques du côté conducteur, lorsque des enfants se trouvent dans le véhicule, et ne jamais permettre aux enfants de jouer avec les interrupteurs des lève-vitres électriques.*

## ⚠ ATTENTION

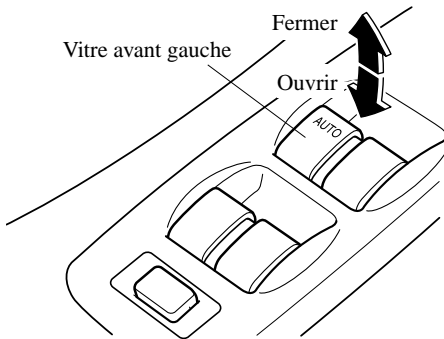
Pour éviter de fondre le fusible et d'endommager le système de lève-vitre électrique, ne pas ouvrir ou fermer plus de trois vitres à la fois.

### ▼ Fonctionnement de la vitre électrique côté conducteur

#### Ouverture/fermeture manuelle

Pour ouvrir la vitre à la position désirée, appuyer sur l'interrupteur.

Pour fermer la vitre à la position désirée, tirer l'interrupteur.



#### Ouverture automatique

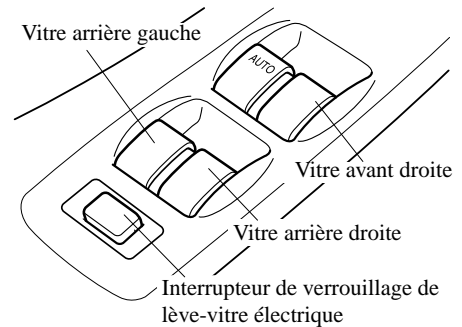
Pour ouvrir complètement la vitre automatiquement, appuyer à fond sur l'interrupteur.

Pour arrêter la vitre avant son ouverture complète, tirer légèrement sur l'interrupteur, puis le relâcher.

### ▼ Fonctionnement des vitres électriques côtés passagers

Les vitres électriques peuvent être commandées lorsque l'interrupteur de verrouillage de lève-vitre électrique sur la portière du conducteur est en position déverrouillée.

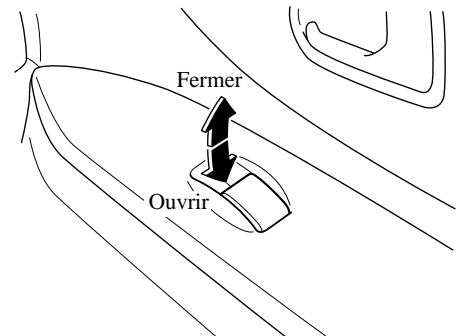
Les vitres côtés passagers peuvent être ouvertes ou fermées à l'aide des interrupteurs de la commande principale de lève-vitre électrique située sur la portière du conducteur.



#### Lève-vitre électrique côté passager avant

Pour ouvrir la vitre à la position désirée, appuyer sur l'interrupteur.

Pour fermer la vitre à la position désirée, tirer l'interrupteur vers le haut.

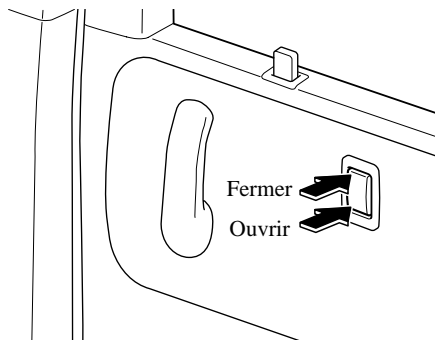


## Portières et serrures

### Lève-vitre électrique arrière

Pour ouvrir une vitre à la position désirée, appuyer sur la partie inférieure de l'interrupteur.

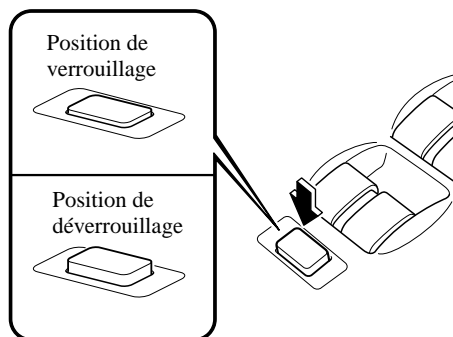
Pour fermer une vitre à la position désirée, appuyer sur la partie supérieure de l'interrupteur.



### ▼ Interrupteur de verrouillage du lève-vitre électrique

Avec l'interrupteur de verrouillage en position de déverrouillage, toutes les vitres électriques sur chaque portière peuvent être ouvertes et fermées.

Avec l'interrupteur de verrouillage en position de verrouillage, seule la vitre électrique de la portière du conducteur peut être ouverte et fermée.



## PRUDENCE

### Fonctionnement accidentel d'une vitre:

*Le fonctionnement accidentel d'une vitre est dangereux. Les mains, la tête ou le cou d'une personne peuvent être coincés par la vitre et subir de graves blessures. Sauf lorsqu'un passager doit ouvrir ou fermer une vitre, garder l'interrupteur de verrouillage du lève-vitre électrique sur la position verrouillée.*

## Vitres de custode arrière

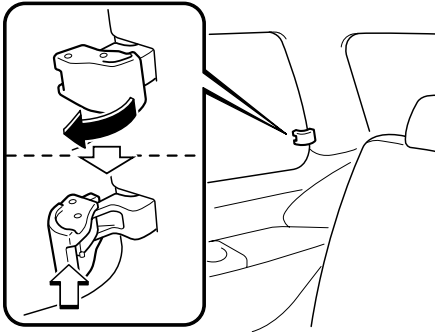
Ouvrir ou fermer les vitres basculantes de custode arrière en relâchant le loquet et en déplaçant la vitre.

### REMARQUE

Lorsque l'on laisse le véhicule stationné dans un endroit public, il est recommandé de laisser les vitres de custode arrière fermées pour plus de sécurité.

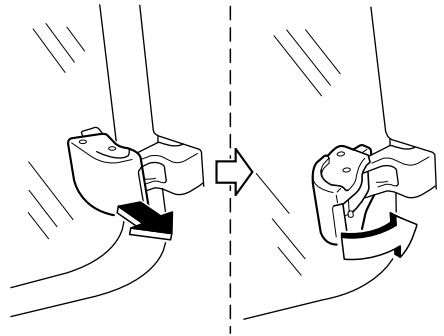
### ▼ Ouverture d'une vitre

Tirer le loquet vers l'intérieur puis pousser la vitre vers l'extérieur.



### ▼ Fermeture d'une vitre

Tirer le loquet vers l'intérieur puis le pousser vers l'arrière jusqu'à ce qu'il se verrouille avec un bruit sec. S'assurer que la vitre est bien fermée.



## Portières et serrures

### Trappe de remplissage de carburant et bouchon de réservoir de carburant

#### PRUDENCE

##### Jet de carburant:

*Le jet de carburant est dangereux. Le carburant risque de causer des brûlures à la peau et aux yeux et est dangereux pour la santé si avalé. Il peut y avoir jet de carburant lorsqu'il y a une pression dans le réservoir de carburant et le bouchon est retiré trop rapidement. Lors du retrait du bouchon du réservoir de carburant, desserrer le bouchon légèrement et attendre que le sifflement cesse. Retirer ensuite le bouchon.*

##### Vapeurs de carburant:

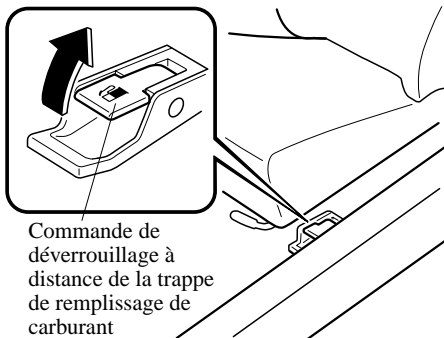
*Les vapeurs de carburant sont dangereuses. Elles peuvent être enflammées par des étincelles ou des flammes, causant de graves brûlures ou blessures. Avant de faire le plein de carburant, arrêter le moteur et garder les étincelles et les flammes loin de l'ouverture de remplissage de carburant. De plus, l'utilisation d'un bouchon du réservoir de carburant incorrect, ou si un bouchon n'est pas utilisé, peut causer une fuite de carburant qui peut entraîner de graves blessures ou la mort en cas d'accident.*

#### ATTENTION

Toujours utiliser un bouchon Mazda d'origine ou l'équivalent approuvé, disponible chez tout concessionnaire agréé Mazda. Un bouchon non adéquat peut causer des dommages importants aux systèmes d'alimentation et antipollution. Cela peut aussi causer l'illumination du voyant d'anomalie du moteur dans le combiné d'instruments.

#### ▼ Trappe de remplissage de carburant

Pour ouvrir, tirer vers le haut la commande de déverrouillage à distance de la trappe de remplissage de carburant.



Commande de déverrouillage à distance de la trappe de remplissage de carburant

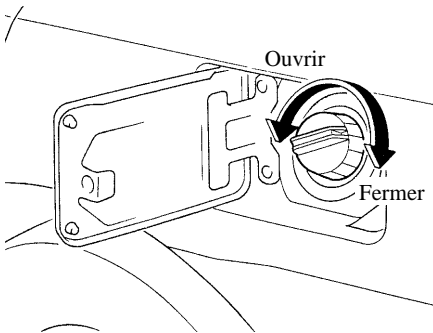
#### REMARQUE

La trappe de remplissage de carburant ne peut pas être ouverte lorsque la portière coulissante du côté gauche est ouverte. Fermer la portière coulissante pour ouvrir la trappe de remplissage de carburant.

## ▼ Bouchon de réservoir de carburant

Pour retirer le bouchon de réservoir de carburant, le tourner dans le sens contraire des aiguilles d'une montre.

Pour fermer le bouchon de réservoir de carburant, le tourner dans le sens des aiguilles d'une montre jusqu'à ce qu'un déclic se fasse entendre.



### ⚠ ATTENTION

S'assurer que le bouchon du réservoir de carburant est bien serré. Le voyant d'anomalie du moteur peut s'allumer si le bouchon n'est pas serré correctement. Si le voyant reste allumé (même après avoir bien serré le bouchon, conduit le véhicule et fait démarrer le moteur plusieurs fois), cela peut indiquer un problème différent. S'adresser à un concessionnaire agréé Mazda dès que possible.

## Capot

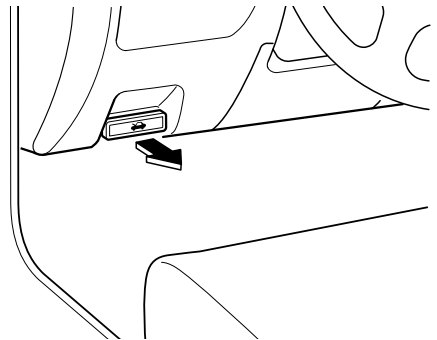
### ⚠ PRUDENCE

#### Capot fermé et correctement verrouillé:

*Un capot qui n'est pas fermé et correctement verrouillé est dangereux car il risque de s'ouvrir lorsque le véhicule roule et bloquer la vue du conducteur, ce qui peut causer un grave accident. Toujours s'assurer que le capot est fermé et correctement verrouillé.*

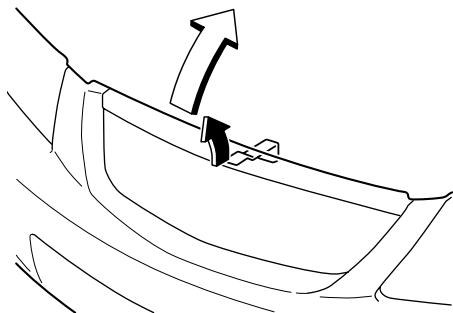
## ▼ Ouverture du capot

1. Tirer sur la poignée de déverrouillage pour déverrouiller le capot.

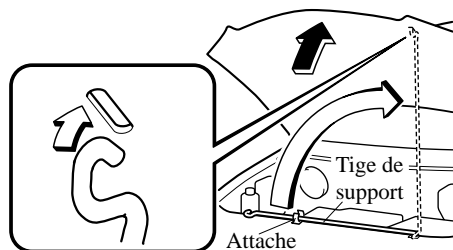


## Portières et serrures

2. Relever la gâche de sécurité et soulever le capot.



3. Maintenir le capot ouvert à l'aide de la tige de support.

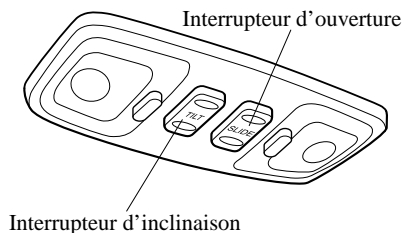


### ▼ Fermeture du capot

1. Vérifier, sous le capot, que tous les bouchons de remplissage sont en place et que tous les éléments non fixés (par ex. outils, contenant d'huile, etc.) ont été retirés.
2. Insérer la tige de support dans son attache tout en maintenant le capot ouvert. Vérifier que la tige de support est fixée dans l'attache avant de fermer le capot.
3. Fermer le capot de manière à ce qu'il se verrouille correctement en place.

## Toit ouvrant transparent\*

Le toit ouvrant transparent peut être ouvert ou fermé électriquement seulement si la clé de contact est sur la position ON.





## ⚠ PRUDENCE

### Sortir la tête ou les bras par l'ouverture du toit ouvrant transparent:

*Le fait de sortir la tête, les bras ou toute autre partie du corps par l'ouverture du toit ouvrant transparent est dangereux. Une tête ou des bras peuvent être frappés par un objet lorsque le véhicule se déplace. Ceci peut causer la mort ou de graves blessures. Ne pas laisser les passagers se tenir debout ou sortir quelque chose que ce soit par l'ouverture du toit ouvrant transparent pendant que le véhicule se déplace.*

### Fermeture du toit ouvrant transparent:

*Un toit ouvrant transparent qui se ferme est dangereux. Les mains, la tête ou même le cou d'une personne, en particulier les enfants, peuvent être coincés lors de la fermeture et subir de graves blessures ou la mort. S'assurer que rien ne se trouve sur la trajectoire du toit ouvrant transparent avant de le fermer.*

## REMARQUE

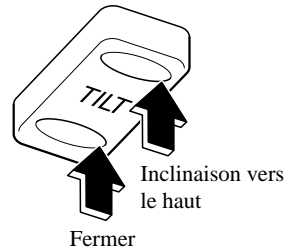
Après le lavage du véhicule Mazda ou après qu'il ait plu, éponger l'eau accumulée sur le toit ouvrant transparent avant de l'ouvrir pour éviter la pénétration d'eau qui risque de causer de la rouille ou d'endommager la garniture du pavillon.

## ▼ Inclinaison

L'arrière du toit ouvrant transparent peut être relevé pour fournir plus de ventilation.

Pour incliner, appuyer sur l'arrière de l'interrupteur d'inclinaison.

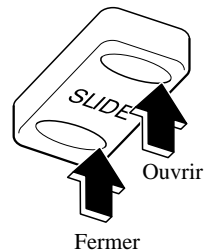
Pour fermer, appuyer sur l'avant de l'interrupteur d'inclinaison.



## ▼ Coulisement

Pour ouvrir à n'importe quelle position, appuyer sur l'arrière de l'interrupteur d'ouverture.

Pour fermer, appuyer sur l'avant de l'interrupteur d'ouverture.



## Portières et serrures

---

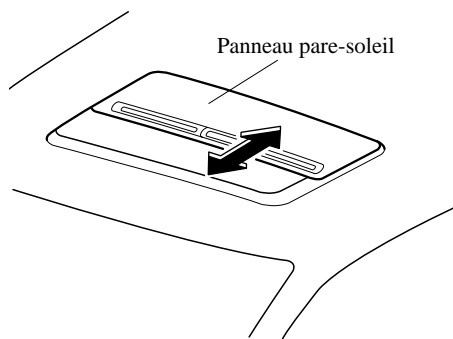
### REMARQUE

Pour des raisons de sécurité, le toit ouvrant transparent s'arrête environ 20 cm (8 pouces) avant la fermeture complète. Après s'être assuré qu'il n'y a pas d'obstruction, fermer le toit ouvrant transparent complètement en appuyant de nouveau sur l'interrupteur.

### ▼ Panneau pare-soleil

Le panneau pare-soleil peut être ouvert et fermé manuellement lorsque le toit ouvrant est fermé.

Le panneau pare-soleil s'ouvre automatiquement lorsque le toit ouvrant transparent est ouvert, mais il doit être fermé manuellement.



### ⚠ ATTENTION

Le panneau pare-soleil ne s'incline pas. Pour éviter de l'endommager ne pas le pousser.

## Système d'immobilisation\*

Le système d'immobilisation en option ne permet de démarrer le moteur qu'avec une clé reconnue par le système.

Si quelqu'un essaie de démarrer le moteur avec une clé non reconnue par le système, le moteur ne démarrera pas, ce qui aide à protéger le véhicule contre le vol.

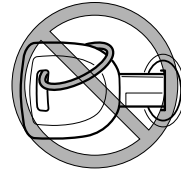
### ⚠ ATTENTION

- Les changements ou modifications non spécifiquement approuvés par l'entité responsable de la conformité peuvent annuler le droit de l'utilisateur de faire fonctionner cet appareil.
- Afin de ne pas endommager la clé, ne pas:
  - Laisser la clé tomber.
  - Mouiller la clé.
  - Exposer la clé à des champs magnétiques.
  - Exposer la clé à des températures élevées, dans des endroits au soleil comme sur le tableau de bord ou sur le capot.

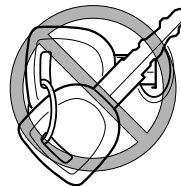
### ⚠ ATTENTION

Lors du démarrage du moteur éviter les points, sinon le moteur peut ne pas démarrer car le signal électronique de la clé de contact ne sera pas transmis correctement.

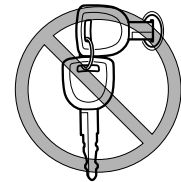
- Le porte-clés repose sur la clé.



- La partie métallique d'autres clés ou des objets métalliques touchent à la clé.



- D'autres clés ou les clés d'autres véhicules équipés d'un système d'immobilisation touchent ou sont très proches de la clé.



- Des dispositifs d'achat électronique ou d'accès sécurisé touchent ou sont très proches de la clé.

## Système de sécurité

---

### REMARQUE

- **(ETATS-UNIS)**

Cet appareil est conforme à la partie 15 de la Réglementation FCC. Le fonctionnement étant sujet aux deux conditions suivantes; (1) cet appareil ne doit pas causer d'interférences néfastes, et (2) cet appareil doit accepter toutes les interférences reçues, incluant toute interférence qui risque de causer un mauvais fonctionnement.

- **(CANADA)**

Cet appareil est conforme à la Réglementation RSS-210 d'Industrie Canada. Le fonctionnement étant sujet aux deux conditions suivantes; (1) cet appareil ne doit pas causer d'interférences, et (2) cet appareil doit accepter toutes les interférences, incluant celles qui risquent de causer un mauvais fonctionnement de l'appareil.

### ▼ Voyant du système d'immobilisation



Si le système fonctionne correctement, le voyant s'allumera lorsque la clé de contact est mise sur la position ON ou START. Le voyant s'éteindra lorsque la confirmation du système d'immobilisation est achevée.

Si le voyant clignote rapidement, s'il ne s'allume pas ou s'il s'allume et reste allumé, cela indique une anomalie du système. Dans un de ces cas, s'adresser à un concessionnaire agréé Mazda dès que possible.

**REMARQUE**

- Si le voyant s'allume et reste allumé lorsque la clé de contact est mise sur la position ON, le moteur ne démarrera pas.
- Les signaux d'une station de radio ou de télévision, d'un émetteur récepteur, ou d'un téléphone cellulaire peuvent causer des interférences au système d'immobilisation. Si le moteur ne démarre pas même lorsque la clé appropriée est utilisée, vérifier le voyant. Si le voyant clignote, retirer la clé de contact et attendre 2 secondes ou plus, puis l'insérer et essayer de démarrer le moteur de nouveau. Si le moteur ne démarre toujours pas après 3 essais ou plus, s'adresser à un concessionnaire agréé Mazda.
- Si le voyant se met à clignoter et clignote continuellement pendant la conduite, ne pas arrêter le moteur. Se rendre jusque chez un concessionnaire agréé Mazda et faire vérifier le système. Si le moteur est arrêté pendant que le voyant clignote il sera impossible de le redémarrer.
- Etant donné que les codes électroniques sont réinitialisés lors de la réparation du système d'immobilisation les clés sont nécessaires. Apporter toutes les clés existantes au concessionnaire agréé Mazda.

**▼ Entretien**

En cas de problème avec le système d'immobilisation ou la clé, s'adresser à un concessionnaire agréé Mazda.

**REMARQUE**

- Les clés possèdent un code électronique unique. Pour cette raison et pour plus de sécurité, il faut attendre un certain temps avant d'obtenir des clés de remplacement. Elles ne peuvent être obtenues que par l'intermédiaire d'un concessionnaire agréé Mazda.
- S'assurer de toujours garder une clé de rechange, au cas où une clé est perdue. En cas de perte d'une des clés, s'adresser dès que possible à un concessionnaire agréé Mazda.
- Si une clé est perdue, un concessionnaire agréé Mazda fera un réglage des codes électroniques des clés restantes et du système d'immobilisation. Apporter toutes les clés restantes au concessionnaire agréé Mazda pour les faire réinitialiser. Le démarrage du véhicule à l'aide d'une clé dont le code électronique n'a pas été réglé sera impossible.

## Système de sécurité

### ▼ Modifications et accessoires additionnels

Mazda ne peut pas garantir le fonctionnement du système d'immobilisation s'il a été modifié ou si un accessoire additionnel a été installé sur le système.

#### ATTENTION

Afin d'éviter d'endommager le véhicule, ne pas modifier le système ou y installer d'accessoire additionnel.

### Système antivol\*

Le système antivol offert en option est conçu pour éviter que votre véhicule ou son contenu ne soit volé lorsque toutes les portières, le capot et le hayon sont verrouillés.

Si l'on tente d'entrer de force, le système déclenche l'avertisseur et fait clignoter les feux de détresse.

#### REMARQUE

- Le système antivol fonctionne aussi avec la clé ou avec la télécommande du système d'ouverture à télécommande.
- L'antivol ne fonctionnera que s'il a été correctement armé. Pour protéger le véhicule correctement, s'assurer que toutes les vitres sont complètement fermées et que toutes les portières sont verrouillées avant de quitter le véhicule. S'assurer que le témoin d'antivol clignote. Ne pas oublier de prendre la clé et la télécommande avec soi.

**▼ Fonctionnement****Conditions de déclenchement du système:**

L'avertisseur sonne de manière intermittente et les feux de détresse clignotent pendant 5 minutes environ, si le système est déclenché par l'une des actions suivantes:

- L'ouverture forcée d'une portière, du capot ou du hayon.
- L'ouverture d'une portière ou du capot à l'aide d'une des commandes intérieures de déverrouillage ou de la commande d'ouverture du capot.

Si le système est déclenché à nouveau, les lumières et l'avertisseur se déclenchent et le démarreur ne fonctionnera pas jusqu'à ce qu'une portière ou le hayon soit déverrouillé à l'aide de la clé ou de la télécommande.

**▼ Comment mettre le système en circuit**

1. Retirer la clé de contact du contacteur d'allumage.
2. Fermer le capot. Fermer et verrouiller ensuite toutes les portières et le hayon de l'extérieur à l'aide de la clé. Si le véhicule est équipé du système d'ouverture à télécommande, appuyer sur la touche LOCK de la télécommande. Les feux de détresse clignoteront une fois pour indiquer que le système est armé.

La méthode suivante armera aussi le système antivol.

Fermer le capot et le hayon. Appuyer une fois sur l'extrémité "LOCK" de la commande de verrouillage. Fermer toutes les portières.

**REMARQUE**

Si les portières sont verrouillées à l'aide de la clé ou de la commande intérieure de verrouillage, le système ne sera pas armé.

3. Le témoin clignote à intervalle de 3 secondes pour indiquer que le système est bien armé. Il continue de clignoter jusqu'à ce que le système soit désarmé.



## Systeme de securite

---

### ▼ Pour desarmer le systeme

Lorsque le systeme antivol est arme il peut etre desarme par une des methodes suivantes.

- Deverrouiller une portiere ou le hayon a l'aide de la cle.
- Appuyer sur la touche UNLOCK de la telecommande du systeme d'ouverture a telecommande.
- Insérer la cle dans le contact et la mettre sur la position ON.

Les feux de detresse clignoteront deux fois pour indiquer que le systeme est desarme.

### ▼ Pour arreter l'alarme

L'alarme peut etre arretee en suivant une des methodes ci-dessous:

- Deverrouiller une portiere ou le hayon a l'aide de la cle.
- Appuyer sur la touche UNLOCK de la telecommande du systeme d'ouverture a telecommande.

REMARQUE
En cas de probleme avec le systeme antivol s'adresser a un concessionnaire agree Mazda.

### ▼ Autocollants d'indication de systeme antivol



Des autocollants indiquant que le vehicule est equipe d'un systeme antivol sont fournis dans la boite a gants.

Mazda recommande qu'ils soient apposes dans le coin inferieur arriere des vitres de portieres.



## Volant

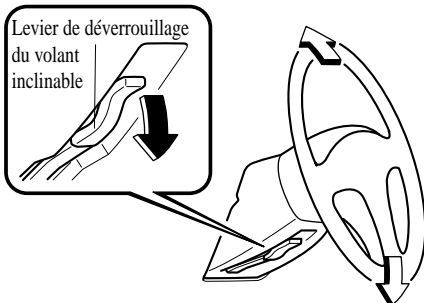
### ⚠ **PRUDENCE**

#### Réglage du volant de direction:

*Le fait de régler le volant de direction alors que le véhicule se déplace est dangereux. Cette manipulation peut facilement faire que le conducteur tourne le volant brusquement vers la droite ou vers la gauche. Cela peut entraîner une perte de contrôle du véhicule et un accident. Ne jamais ajuster le volant de direction lorsque le véhicule est en mouvement.*

#### ▼ Volant inclinable

Pour modifier l'angle du volant, arrêter le véhicule, tirer vers le bas le levier de déverrouillage du volant inclinable situé en dessous de la colonne de direction, régler le volant puis pousser le levier de déverrouillage vers le haut de nouveau pour verrouiller la colonne de direction.



Après le réglage avant de conduire, s'assurer que le volant est bien verrouillé en le poussant vers le haut et vers le bas.

## Rétroviseurs

#### ▼ Rétroviseurs extérieurs

Vérifier l'angle des rétroviseurs extérieurs avant de démarrer.

### ⚠ **PRUDENCE**

#### Rétroviseur convexe (Côté passager):

*Le fait de changer de file sans prendre en considération la distance actuelle du véhicule vu dans le rétroviseur convexe est dangereux. Cela peut causer un grave accident. Les objets vus dans le rétroviseur convexe sont plus proches qu'ils n'y apparaissent. S'assurer de jeter un coup d'œil en arrière avant de changer de file.*

#### Rétroviseur à commande manuelle

Régler le rétroviseur manuellement.

#### Rétroviseur à commande à distance

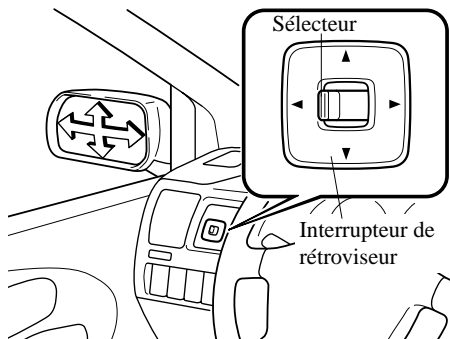
La clé de contact doit être sur la position ACC ou ON.

Pour régler:

1. Déplacer le sélecteur vers la droite ou vers la gauche pour sélectionner le rétroviseur correspondant.

## Volant et rétroviseurs

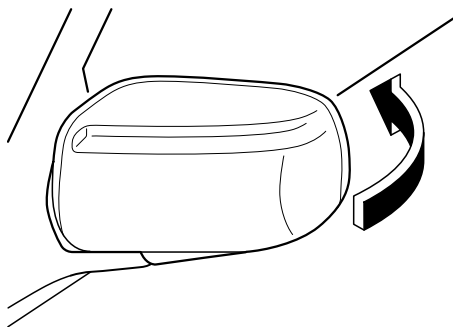
2. Appuyer sur l'interrupteur de rétroviseur pour faire le réglage désiré.



Après avoir réglé le rétroviseur, verrouiller les commandes en plaçant le sélecteur au centre.

### Rétroviseur repliable

Replier le rétroviseur extérieur vers l'arrière jusqu'à ce qu'ils soit contre le véhicule.



## **! PRUDENCE**

**Conduite avec les rétroviseurs repliés:**  
*Il est dangereux de conduire avec les rétroviseurs extérieurs repliés. La vision arrière sera réduite, et cela peut causer un accident. S'assurer de toujours retourner les rétroviseurs extérieurs en position pour la conduite avant de démarrer.*

### **Dégivreur de rétroviseur\***

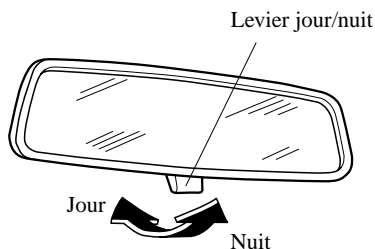
Pour enclencher les dégivrateurs de rétroviseur, mettre le contact à la position ON et appuyer sur l'interrupteur de dégivreur de lunette arrière (page 5-40).

### **▼ Rétroviseur intérieur (avec fonction jour/nuit)**

Avant de démarrer, régler le rétroviseur intérieur pour centrer la vue arrière par la lunette arrière.

Faire cet ajustement en position jour.

Pousser le levier vers l'avant pour une conduite de jour. Le tirer pour réduire l'éblouissement causé par les phares à l'arrière.



### **PRUDENCE**

**Vue arrière obstruée:**

*Les bagages empilés sur une hauteur dépassant les dossiers de siège est dangereux. Ils peuvent obstruer la vue arrière ce qui peut causer une collision avec un autre véhicule lors d'un changement de file. Ne pas empiler d'objets sur une hauteur dépassant les dossiers de siège.*



Informations importantes concernant la conduite de votre véhicule Mazda.

<b>Précautions concernant le carburant et les gaz d'échappement</b> ....	4-2
Carburant à utiliser .....	4-2
Système antipollution .....	4-4
Gaz d'échappement (Oxyde de carbone) .....	4-6
<b>Avant de démarrer le moteur</b> .....	4-7
Avant d'entrer dans le véhicule .....	4-7
De l'intérieur du véhicule .....	4-7
<b>Conseils de conduite</b> .....	4-8
Rodage .....	4-8
Suggestions pour rouler plus économiquement .....	4-8
Conduite dans des conditions dangereuses .....	4-9
Pour désembourber le véhicule .....	4-10
Conduite hivernale .....	4-11
Conduite dans l'eau .....	4-13
Surcharge .....	4-13
<b>Remorquage</b> .....	4-14
Attelage d'une remorque .....	4-14

## Précautions concernant le carburant et les gaz d'échappement

### Carburant à utiliser

Les véhicules équipés de convertisseur catalytique ou de capteurs d'oxygène doivent fonctionner qu'avec du CARBURANT SANS PLOMB UNIQUEMENT, qui réduit les émissions d'échappement et minimise l'encrassement des bougies.

Ce véhicule Mazda donnera un rendement optimal avec le carburant indiqué dans le tableau ci-dessous.

Carburant	Indice d'octane* (index anticognement)
Carburant ordinaire sans plomb	87 [méthode (R+M)/2] ou supérieur (91 RON ou supérieur)

\* La loi fédérale américaine oblige les stations-service à afficher l'indice d'octane sur les pompes à essence.

Du carburant avec un indice d'octane inférieur à 87 (RON 91) peut réduire l'efficacité du système antipollution. Cela peut causer un cognement du moteur et causer de graves dommages au moteur.

#### Equateur, Vénézuéla

Utiliser seulement de l'essence super sans plomb: 91 [méthode (R+M)/2] ou supérieur (96 RON ou supérieur)

### ATTENTION

- **UTILISER DU CARBURANT SANS PLOMB UNIQUEMENT.**  
L'essence au plomb endommage le convertisseur catalytique et les capteurs d'oxygène. Le plomb se dépose sur le capteur d'oxygène et sur le catalyseur situés à l'intérieur du convertisseur. Cela entraîne un mauvais fonctionnement du système antipollution et réduit les performances.
- Ce véhicule ne peut utiliser des carburant oxygénés ne contenant pas plus de 10% d'éthanol par volume. Le véhicule peut subir des dommages si le pourcentage d'éthanol dépasse cette spécification, ou si l'essence contient du méthanol. Arrêter d'utiliser tout gasole si les performances du moteur baissent.
- Ne jamais ajouter de produits additifs pour système de carburant. Ne jamais utiliser des agents de nettoyage de circuit d'alimentation autres que ceux recommandés par Mazda. Tout autre agent ou produit risque d'endommager le système. S'adresser à un concessionnaire agréé Mazda.

L'essence mélangée à des produits oxygénés comme l'alcool ou un mélange d'éther est en général appelée carburant oxygéné. Le mélange d'essence commun qui peut être utilisé avec ce véhicule est de l'éthanol mélangé à 10% ou moins. L'essence contenant de l'alcool, comme de l'éthanol ou du méthanol, est vendu sous l'appellation "Gasole".

## **Précautions concernant le carburant et les gaz d'échappement**

---

Les dommages au véhicule et les problèmes concernant la conduite suite à l'utilisation des carburants suivants peuvent ne pas être couverts par la garantie du fabricant.

- Gasole contenant plus de 10% d'éthanol.
- Essence ou gasole contenant du méthanol.
- Essence au plomb ou gasole au plomb.

## Précautions concernant le carburant et les gaz d'échappement

### Système antipollution

Votre véhicule est équipé d'un système antipollution (le convertisseur catalytique fait partie de ce système) qui le rend conforme aux lois applicables concernant les gaz d'échappement.

#### **PRUDENCE**

##### Stationnement sur des matières inflammables:

*Le fait de se stationner sur des matières inflammables, comme de l'herbe sèche, est dangereux. Même lorsque le moteur est arrêté, le système d'échappement peut y mettre le feu, car il devient très chaud pendant l'utilisation. Cela pourrait causer de graves blessures ou la mort. Ne jamais stationner sur ou près de matières inflammables.*

#### **ATTENTION**

Ne pas respecter les précautions suivantes peut faire que le plomb se dépose sur le catalyseur à l'intérieur du convertisseur catalytique ou faire que le convertisseur catalytique devienne très chaud. Cela endommagera le convertisseur et décollera en de mauvaises performances.

- UTILISER DU CARBURANT SANS PLOMB UNIQUEMENT.
- Ne pas conduire ce véhicule Mazda s'il présente des signes de mauvais fonctionnement.
- Ne pas rouler en roue libre avec le contact coupé.
- Ne pas descendre de côtes raides en prise (une vitesse engagée) avec le contact coupé.
- Ne pas faire tourner le moteur à un régime de ralenti élevé pendant plus de 5 minutes.
- Ne pas modifier le système antipollution. Toutes les vérifications et réglages doivent être réalisés par un mécanicien qualifié.
- Ne pas essayer de faire démarrer le véhicule en le poussant ou en le tirant.

#### **REMARQUE**

D'après la loi fédérale américaine, toute modification au système antipollution d'origine, avant la première vente et l'immatriculation d'un tel véhicule est soumise à des sanctions. Dans certains états, de telles modifications faites sur des véhicules usagés sont aussi sujettes à des sanctions.



## Précautions concernant le carburant et les gaz d'échappement

---

### REMARQUE

Après avoir conduit sur une certaine distance, lorsque le moteur est arrêté, le son d'un clapet s'ouvrant et se fermant peut être entendu provenant du côté inférieur gauche du siège du conducteur ou à l'extérieur sous la portière côté conducteur, ceci est normal et n'indique pas un problème. Ce véhicule est équipé d'un dispositif d'auto-vérification qui fonctionne après que le moteur soit arrêté.

## Précautions concernant le carburant et les gaz d'échappement

### Gaz d'échappement (Oxyde de carbone)

#### PRUDENCE

##### Oxyde de carbone:

*Le gaz d'échappement est dangereux. Ce gaz contient de l'oxyde de carbone (CO), qui est incolore, inodore et extrêmement toxique. Si inhalé, il peut causer la perte de conscience et la mort. Si l'on sent une odeur de gaz d'échappement à l'intérieur du véhicule, garder toutes les vitres ouvertes et consulter un concessionnaire agréé Mazda immédiatement.*

##### Gaz d'échappement dans un endroit clos:

*Le fait de laisser tourner le moteur dans un endroit clos, comme un garage, est dangereux. Le gaz d'échappement qui contient de l'oxyde de carbone, un gaz extrêmement toxique, peut facilement entrer dans l'habitacle. Cela peut entraîner une perte de conscience ou même la mort. Ne pas faire tourner le moteur dans un endroit clos.*

##### Moteur tournant au ralenti avec les vitres fermées:

*Le gaz d'échappement est dangereux. Lorsque le véhicule est à l'arrêt avec les vitres fermées et le moteur tournant au ralenti pendant une longue durée, même dans un endroit qui n'est pas fermé, du gaz d'échappement qui contient de l'oxyde de carbone, un gaz extrêmement toxique, peut facilement entrer dans l'habitacle. Cela peut entraîner une perte de conscience ou même la mort. Ouvrir les vitres ou régler le système de chauffage ou de climatisation pour faire entrer de l'air frais.*

##### Neige bloquant le gaz d'échappement:

*Le fait de laisser tourner le moteur lorsque le véhicule est arrêté dans de la neige profonde est dangereux. Le tuyau d'échappement peut être obstrué par la neige, faisant entrer du gaz d'échappement dans l'habitacle. Etant donné que le gaz d'échappement contient de l'oxyde de carbone, un gaz extrêmement toxique, toute personne dans le véhicule risque des blessures ou la mort. Retirer la neige sous et autour du véhicule, en particulier du tuyau d'échappement, avant de faire démarrer le véhicule.*

## Avant de démarrer le moteur

### Avant d'entrer dans le véhicule

- S'assurer que toutes les vitres, les rétroviseurs extérieurs, et éclairages extérieurs sont propres.
- Vérifier la pression de gonflage des pneus et la condition des pneus.
- Vérifier sous le véhicule pour toute trace de fuite.
- Si l'on prévoit de faire marche arrière, s'assurer qu'aucun obstacle ne se trouve derrière le véhicule.

#### REMARQUE

L'huile moteur, le liquide de refroidissement du moteur, le liquide de frein, le liquide de lave-glace et le niveau des autres liquides doivent être vérifiés. Se référer à Entretien, section 8.

### De l'intérieur du véhicule

- Est-ce que toutes les portières sont fermées et verrouillées?
- Est-ce que le siège est correctement réglé?
- Est-ce que les rétroviseurs extérieurs et intérieur sont bien réglés?
- Est-ce que tous les occupants du véhicule ont bouclé leur ceinture?
- Vérifier toutes les jauges.
- Vérifier le fonctionnement de tous les voyants lorsque la clé de contact est mise sur la position ON.
- Relâcher le frein de stationnement et s'assurer que le voyant du frein de stationnement correspondant s'éteint.

Toujours être bien familiarisé avec votre véhicule Mazda.

## Conseils de conduite

---

### Rodage

Aucun rodage spécial est nécessaire, il suffit de suivre quelques précautions durant les premiers 1.000 kilomètres (600 milles) afin d'accroître les performances, l'économie d'utilisation, et la durée de vie de votre véhicule Mazda.

- Ne pas emballer le moteur.
- Ne pas garder la même vitesse, rapide ou basse, pendant une longue période.
- Ne pas conduire constamment à plein régime ou à un régime moteur élevé pendant de longues périodes.
- Eviter les arrêts brusques.
- Eviter les démarrages en trombe.
- Ne pas tracter de remorque.

### Suggestions pour rouler plus économiquement

La manière dont on conduit ce véhicule Mazda détermine le nombre de kilomètres que l'on peut parcourir avec un plein de carburant. Suivre ces suggestions pour épargner de l'argent sur le carburant et sur les réparations.

- Eviter de réchauffer le moteur pendant une durée prolongée. Dès que le moteur tourne régulièrement, commencer à conduire.
- Eviter les démarrages en trombe.
- Garder le moteur bien réglé. Suivre les opérations d'entretien périodiques (page 8-3) et s'adresser à un concessionnaire agréé Mazda pour les inspections et l'entretien.
- N'utiliser le climatiseur que lorsque nécessaire.
- Ralentir sur les routes noueuses.
- Garder les pneus gonflés aux pressions recommandées.
- Limiter la charge du véhicule au minimum.
- Ne pas garder le pied sur la pédale de frein lors de la conduite.
- Veiller à ce que l'alignement des roues soit correct.
- Garder les fenêtres fermées lorsque l'on roule à grande vitesse.
- Ralentir lorsque le vent est contraire ou latéral.

### **PRUDENCE**

**Roue libre:**

*Le fait d'arrêter le moteur dans une descente est dangereux. Cela entraîne une perte du contrôle de la direction assistée et des servofreins, et risque de causer des dommages à la transmission. Toute perte de contrôle de la direction assistée et des servofreins peut causer un accident. Ne jamais arrêter le moteur lors de la descente d'une pente.*

### **Conduite dans des conditions dangereuses**

### **PRUDENCE**

**Rétrogradage sur des surfaces glissantes:**

*Le fait de rétrograder en gamme basse lors de la conduite sur des surfaces glissantes, est dangereux. Le changement soudain de vitesse de rotation des roues peut les faire déraiper. Ceci peut faire perdre le contrôle du véhicule et causer un accident. Faire très attention si l'on doit rétrograder sur des surfaces glissantes.*

Lors de la conduite sur de la glace ou dans l'eau, la neige, la boue, le sable ou sous toute autre condition dangereuse:

- Conduire prudemment et garder une distance suffisante pour le freinage.
- Eviter tout freinage brusque ou mouvement brusque du volant.
- Si le véhicule n'est pas équipé de freins ABS, freiner en pompant la pédale légèrement. Ne pas garder la pédale enfoncée.  
Si le véhicule est équipé de freins ABS, ne pas pomper la pédale de freins. Garder la pédale enfoncée.
- Si l'on est bloqué, sélectionner un rapport inférieur et accélérer doucement. Ne pas faire patiner les roues avant.

## Conseils de conduite

- Pour plus d'adhérence lors du démarrage sur des surfaces glissantes comme de la glace ou de la neige dure, utiliser du sable, du sel, des chaînes, du tapis ou tout autre matériau antidérapant sous les roues avant.

### REMARQUE

N'utiliser les chaînes que sur les roues avant.

## Pour désembourber le véhicule

### PRUDENCE

#### Patinage des roues:

*Lorsque le véhicule est bloqué, le fait de faire patiner les roues à grande vitesse est dangereux. Un pneu qui patine peut surchauffer et exploser. Ceci peut causer de graves blessures. Ne pas faire patiner les roues à une vitesse supérieure à 56 km/h (35 mi/h), et ne pas laisser que quelqu'un soit directement derrière une roue lorsque l'on fait pousser le véhicule.*

### ATTENTION

Une période prolongée de balancement peut causer une surchauffe du moteur, des dommages à la boîte de vitesses, et des dommages aux pneus.

Si l'on doit balancer le véhicule pour le sortir de la neige, du sable ou de la boue, appuyer légèrement sur l'accélérateur et déplacer le levier sélecteur, avec précautions, entre D et R.

**Conduite hivernale**

- Il est recommandé de transporter un nécessaire de secours, comprenant des chaînes pour pneus, un grattoir pour vitres, des signaux pyrotechniques, une petite pelle, des câbles de démarrage pour batterie et un sac de sable ou de sel.

Demander à un concessionnaire agréé Mazda de suivre les précautions suivantes:

- S'assurer qu'il y a un mélange d'antigel correct dans le radiateur.
- Vérifier la batterie et les câbles. Le froid réduit la capacité de la batterie.
- Inspecter le circuit d'allumage pour dommages ou mauvaises connexions.
- Utiliser du liquide de lave-glace antigel — ne jamais utiliser d'antigel pour moteur (page 8-20).
- Ne pas utiliser le frein de stationnement par temps très froid, car il risquerait de geler. Placer le levier sélecteur à la position P. Bloquer les roues arrière.

**▼ Pneus à neige**** PRUDENCE**

***Utilisation de pneus de type différent: Le fait d'utiliser des pneus de taille ou type différent est dangereux. La tenue de route du véhicule peut être affectée et cela peut entraîner un accident. N'utiliser que des pneus de la même taille et du même type (à neige, radiaux ou non radiaux) sur les quatre roues.***

** ATTENTION**

Vérifier les réglementations locales avant d'utiliser des pneus à crampons.

**Utiliser des pneus à neige sur les quatre roues**

Ne pas dépasser 120 km/h (75 mi/h) lors de la conduite sur pneus neige. Gonfler les pneus à neige à 30 kPa (0,3 kgf/cm<sup>2</sup>, 4,3 psi) de plus que la pression indiquée sur l'étiquette de gonflage de pneus (sur la portière du conducteur), cependant ne jamais dépasser la pression maximale à froid indiquée sur le flanc des pneus. Ce véhicule est équipé à l'usine de pneus radiaux quatre saisons conçus pour être utilisés toute l'année. Dans certaines conditions il peut être nécessaire de les remplacer par des pneus neige pendant les mois d'hiver, de façon à améliorer la traction sur les routes enneigées ou glacées.

## Conseils de conduite

---

### ▼ Chaînes

Vérifier les réglementations locales avant d'utiliser des chaînes.

#### ATTENTION

- Les chaînes risquent d'égratigner ou abîmer les roues en aluminium. N'installer les chaînes que sur des roues en acier.
- Les chaînes peuvent affecter la conduite.
- Ne pas dépasser 50 km/h (30 mi/h) ou la vitesse maximale recommandée par le fabricant des chaînes, soit la vitesse la plus basse.
- Conduire prudemment et éviter les bosses, les trous et les virages serrés.
- Éviter de bloquer les roues lors du freinage.
- Ne pas utiliser de chaîne sur la roue de secours à usage temporaire; cela peut causer des dommages au véhicule et à la roue.
- Ne pas utiliser les chaînes sur des routes qui ne sont pas enneigées ou recouvertes de glace. Sinon, cela risque d'endommager les pneus et les chaînes.

Installer les chaînes sur les roues avant.  
Ne pas utiliser de chaînes sur les roues arrière.

N'utiliser que des chaînes classifiées SAE classe "S", et s'assurer qu'elles sont adaptées au véhicule.

### Installation des chaînes

1. Retirer les enjoliveurs de roues, ou ils risqueraient d'être abîmés par les chaînes.
2. Fixer les chaînes sur les roues avant, aussi ajustées que possible. Toujours suivre les instructions fournies par le fabricant des chaînes.
3. Conduire 0,5 à 1 km (0,25 à 0,5 mille) et serrer les chaînes de nouveau.



## Conduite dans l'eau

### **PRUDENCE**

**Conduite avec des freins mouillés:**  
*Le fait de conduire avec des freins mouillés est dangereux. Une distance d'arrêt plus longue ou le véhicule tirant d'un côté lors du freinage peut entraîner un accident grave. Une légère application des freins indiquera s'ils sont affectés par l'eau. Faire sécher les freins en conduisant à très basse vitesse et en appliquant les freins légèrement jusqu'à ce que le freinage soit de nouveau normal.*

### **ATTENTION**

S'assurer que de l'eau n'entre pas dans l'habitacle ou le compartiment moteur. L'intérieur du véhicule se mouillera ou le moteur risque de subir des dommages.

## Surcharge

### **PRUDENCE**

**Poids de charge du véhicule:**  
*Le poids nominal brut sur l'essieu (PNBE) et le poids nominal brut du véhicule (PNBV) sont indiqués sur l'étiquette de standard de sécurité des véhicules automobiles placée sur le montant de la portière du conducteur. Le fait de dépasser ces valeurs peut causer un accident ou des dommages au véhicule. Il est possible d'estimer le poids de la charge en pesant les bagages (ou occupants) individuellement avant de les charger dans le véhicule. S'assurer de ne pas surcharger le véhicule.*

## Remorquage

### Attelage d'une remorque

Votre véhicule Mazda a été conçu et fabriqué principalement pour le transport de passagers et de charge.

Si l'on doit tracter une remorque suivre ces instructions car la sécurité du conducteur et des passagers dépend d'un équipement correct et des habitudes de conduite sécuritaire. Le fait de tracter une remorque affecte la conduite, le freinage, la durabilité, les performances et l'économie d'utilisation.

Ne jamais surcharger le véhicule ou la remorque. S'adresser à un concessionnaire agréé Mazda pour plus de détails.

#### ATTENTION

Ne pas tracter de remorque pendant les premiers 1.000 kilomètres (600 milles) de votre véhicule Mazda neuf. Sinon cela risque d'endommager le moteur, la boîte de vitesses, le différentiel, les roulements de roues et autres composantes du groupe motopropulseur.

#### ▼ Limites de poids

##### PTR et PBTC

Le poids total de la remorque (PTR), le poids brut total combiné (PBTC), le poids nominal brut sur l'essieu (PNBE), la charge de la remorque et la charge sur le timon ne doivent pas dépasser les limites indiquées.

- Le poids total de la remorque (PTR) est la somme des poids de charge de remorque (poids de la remorque et de sa charge), du dispositif d'attelage, des passagers du véhicule et de la charge du véhicule. Ne jamais permettre que le poids total de la remorque (PTR) ne dépasse les limites indiquées dans le Tableau des charges de remorquage.
- Le poids brut total combiné (PBTC) maximum est la somme du poids de la remorque et de la charge, plus le poids du véhicule tracteur (incluant le dispositif d'attelage, les passagers du véhicule et la charge du véhicule). Il doit ne jamais dépasser les limites indiquées dans le Tableau des charges de remorquage.

##### PNBE et PNBV

Ne pas dépasser le poids nominal brut sur l'essieu (PNBE) avant et arrière et le poids nominal brut du véhicule (PNBV). Sinon, la conduite, le freinage et les performances du véhicule seront affectées. Ces valeurs sont aussi indiquées sur l'étiquette de certification de sécurité de véhicule automobile située sur la portière du conducteur.

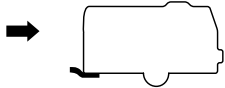
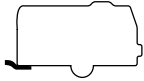
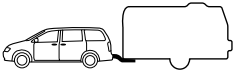
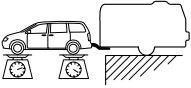
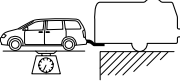
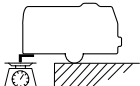
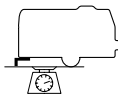
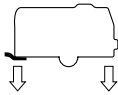
##### Fonctionnement à haute altitude

A haute altitude, un moteur perd de sa puissance à un taux de 3 à 4% par 304 mètres (1.000 pi.) d'élévation. Dans ces conditions, une réduction du poids nominal brut du véhicule (PNBV) et du poids brut total combiné (PBTC) est recommandée.

# Remorquage

## TABLEAU DES CHARGES DE REMORQUAGE

Etant donné que les poids des véhicules varient, des compensations doivent être faites pour répondre aux conditions de ce tableau.

Dénomination		Modèle	Avec Ensemble 4 saisons	Sans Ensemble 4 saisons
<b>SURFACE FRONTALE MAXIMALE</b>			2,97 m <sup>2</sup> (32 ft <sup>2</sup> )	
<b>POIDS TOTAL DE LA REMORQUE (PTR) MAXIMUM</b>	Ajouter le poids de la remorque, de la charge, du dispositif d'attelage, des passagers et de la charge* du véhicule. * par ex. bagages, nourriture, matériel de camping, etc. 		1.361 kg (3.000 lb)	907 kg (2.000 lb)
<b>POIDS BRUT TOTAL COMBINE (PBTC) MAXIMUM</b>			3.324 kg (7.328 lb)	2.871 kg (6.329 lb)
<b>POIDS NOMINAL BRUT SUR L'ESSIEU (PNBE) MAXIMUM</b>		<b>Avant</b>	1.180 kg (2.601 lb)	
		<b>Arrière</b>	1.214 kg (2.676 lb)	
<b>POIDS NOMINAL BRUT DU VEHICULE (PNBV) MAXIMUM</b>			2.372 kg (5.229 lb)	
<b>CHARGE SUR LE TIMON</b>	Charge sur le timon		Charge sur le timon/ Charge de la remorque × 100 = 10% à 15%	
	Charge de la remorque			
<b>DISTRIBUTION DE LA CHARGE DE LA REMORQUE</b>		<b>Avant</b>	60%	
		<b>Arrière</b>	40%	

L'Ensemble 4 saisons offert en option comprend entre autre, un refroidisseur d'huile de boîte de vitesses automatique et un radiateur de grandes dimensions. Les véhicules équipés de l'Ensemble 4 saisons peuvent remorquer une remorque plus lourde et transporter une charge plus élevée que les véhicules standard.

PBTC: Somme du poids total de la remorque (PTR), du véhicule et de 2 passagers.

## Remorquage

---

### **PRUDENCE**

#### Charges de remorquage:

*Le fait d'essayer de remorquer des charges supérieures à celles spécifiées est dangereux car cela peut causer des problèmes de tenue de route et de performances qui peuvent entraîner des blessures et/ou causer des dommages au véhicule. Toujours respecter les limites spécifiées dans le Tableau des charges de remorquage.*

#### Chargement de la remorque:

*Le fait de charger la remorque avec plus de poids à l'arrière qu'à l'avant est dangereux. Cela peut faire perdre le contrôle du véhicule. La charge sur le timon doit être de 10 à 15% du poids total de la remorque (total du poids de la remorque et de sa charge). Essayer de répartir la charge dans la remorque à environ 60% vers l'avant et 40% vers l'arrière.*

#### Calcul du poids total de la remorque et de la charge sur le timon:

*Le fait d'essayer de remorquer des charges sans déterminer le poids total de la remorque et la charge sur le timon est dangereux. Le déplacement latéral de la remorque causé par le vent, les routes cahoteuses ou d'autres causes, peut faire perdre le contrôle du véhicule et causer un accident grave. S'assurer de toujours déterminer le poids total de la remorque et la charge sur le timon avant le départ.*

### **ATTENTION**

Le poids total de la remorque et la charge sur le timon peuvent être déterminés en pesant la remorque sur les balances situées aux stations de pesage sur les autoroutes ou les compagnies de camionnage.

**▼ Dispositif d'attelage de remorque**

N'utiliser qu'un dispositif d'attelage de remorque à boule, recommandé par le fabricant de la remorque, qui soit conforme aux limites du poids brut total combiné.

Lorsqu'une remorque n'est pas attelée, retirer le dispositif d'attelage de la remorque (si du type enlevable) afin de réduire les risques de dommages en cas de collision arrière du véhicule.

Lorsque la charge de la remorque est supérieure à 907 kg (2.000 lb), utiliser un dispositif d'attelage de remorque à montage sur châssis avec distribution de charge.

**⚠ PRUDENCE****Dispositif d'attelage de remorque non fixé:**

*Un dispositif d'attelage de remorque non fixé est dangereux car cela amplifie le déplacement latéral de la remorque causé par le vent, les routes cahoteuses ou d'autres causes, et peut faire perdre le contrôle du véhicule et causer un accident grave.*

*Bien examiner régulièrement tous les boulons de fixation du dispositif d'attelage de remorque et serrer tout boulon desserré. Si le dispositif d'attelage de remorque est retiré, boucher tous les orifices ouverts afin d'éviter que du gaz d'échappement, de la poussière, de l'eau, de la saleté ou d'autres matériaux étrangers ne pénètrent, causant un risque pour la sécurité des passagers et des dommages au véhicule.*

*Ne pas installer de dispositif d'attelage de remorque qui interfère avec le pare-chocs car cela réduira son efficacité. Avant le départ, s'assurer que le dispositif d'attelage de remorque est bien fixé.*

**Modifications au système d'échappement:**

*Le fait de modifier le système d'échappement du véhicule est dangereux. Des gaz d'échappement entrant dans le véhicule peuvent causer la mort.*

*Lors de l'installation du dispositif d'attelage de remorque ne faire aucune modification au système d'échappement du véhicule. S'assurer qu'il n'y a aucune fuite de gaz d'échappement dans l'habitacle, si des boulons sont attachés à la carrosserie.*

**⚠ ATTENTION**

- Faire les réglages du dispositif d'attelage de remorque avec les charges actuelles. Ne pas charger ou décharger le véhicule pendant le réglage du dispositif d'attelage de remorque. Ceci modifiera la hauteur du véhicule.
- Ne pas utiliser de dispositif d'attelage de remorque à montage sur l'essieu. Cela risque d'endommager l'essieu et des pièces connexes.

## Remorquage

---

### ▼ Pneus

Lors du remorquage d'une remorque, s'assurer que tous les pneus sont gonflés aux pressions recommandées de gonflage à froid indiquées sur l'étiquette de gonflage des pneus située sur la portière du conducteur. Les dimensions des pneus de la remorque, la charge et les pressions de gonflage doivent être conformes aux spécifications du fabricant des pneus.

### **PRUDENCE**

#### Utilisation de la roue de secours à usage temporaire:

*L'utilisation de la roue de secours à usage temporaire sur le véhicule lors du remorquage d'une remorque est dangereuse car cela peut entraîner la défaillance du pneu, une perte de contrôle et des blessures aux passagers. Ne jamais utiliser la roue de secours à usage temporaire lors du remorquage.*

### ▼ Chaînes de sureté

Des chaînes de sureté doivent être utilisées par mesure de précaution au cas où la remorque se décroche accidentellement. Elles doivent se croiser sous le timon et être fixées au dispositif d'attelage de remorque. Laisser assez de mou pour permettre les virages serrés. Pour plus de détails, se référer à la documentation accompagnant la remorque ou le dispositif d'attelage.

### **PRUDENCE**

#### Remorquage sans chaînes de sureté:

*Le fait de remorquer une remorque sans chaînes de sureté correctement fixées à la remorque et au véhicule est dangereux. En cas de dommages au dispositif ou à la boule de fixation, la remorque pourrait se détacher et entrer en collision avec un autre véhicule. Avant le départ, s'assurer que les chaînes de sureté sont correctement attachées à la remorque et au véhicule.*

**▼ Feux de la remorque**

Les feux de la remorque doivent être conformes à toutes les réglementations fédérales, provinciales et locales. Equiper la remorque au besoin avant de la remorquer de jour ou de nuit.

**⚠ ATTENTION**

Ne pas brancher de système d'éclairage de remorque directement au système d'éclairage du véhicule Mazda. Ceci peut endommager le système électrique et les systèmes d'éclairage du véhicule. Faire brancher le système par le détaillant ou l'agence de location de la remorque, et inspecter les feux de freinage et les clignotants soi-même avant chaque trajet.

**▼ Freins de remorque**

Si le poids total de la remorque dépasse 450 kg (1.000 lb), des freins de remorque sont obligatoires. Si la remorque est équipée de freins, s'assurer qu'ils sont conformes à toutes les réglementations fédérales, provinciales et locales.

**⚠ PRUDENCE****Système hydraulique de freins de remorque:**

*Le fait de connecter un système hydraulique de freins de remorque directement au circuit de freinage du véhicule est dangereux car cela entraîne un freinage inadéquat et des risques de blessures. Ne pas connecter de système hydraulique de freins de remorque directement au circuit de freinage du véhicule.*

**▼ Conseils concernant le remorquage d'une remorque**

- Vérifier que le véhicule Mazda maintient une attitude proche de la normale lorsqu'une remorque chargée ou vide est attachée. Ne pas conduire le véhicule s'il présente une position anormale de l'avant relevé ou abaissé. Inspecter pour charge sur le timon incorrecte, pièces de suspension usée et surcharge de la remorque.
- S'assurer que la remorque est correctement chargée et que la charge est bien fixée afin d'éviter le déplacement.
- S'assurer de vérifier que les rétroviseurs sont conformes à toutes les réglementations fédérales, provinciales et locales. Sinon, installer les rétroviseurs requis pour le remorquage.

Les trois causes principales d'accidents impliquant un véhicule avec remorque sont une erreur du conducteur, une vitesse excessive et une charge incorrecte de la remorque.

# Remorquage

---

## Avant le départ

- Faire vérifier les circuits de refroidissement et de freinage par un concessionnaire agréé Mazda.
- Avant de démarrer, inspecter le fonctionnement de tous les feux du véhicule et de la remorque et les branchements de la remorque au véhicule. S'arrêter après avoir conduit une courte distance et inspecter de nouveau tous les feux et les branchements.

## Conduite

- La manœuvrabilité de ce véhicule Mazda sera différente lorsqu'une remorque y est attelée, il est donc nécessaire de s'exercer à prendre des virages, faire des marches arrière et des arrêts dans un endroit où il n'y a pas de circulation routière.
- Prendre le temps de s'habituer au poids et à la longueur supplémentaires.
- Laisser plus de distance entre son véhicule et le véhicule à l'avant car la distance de freinage augmente lorsqu'une remorque est attelée. Pour chaque 16 km/h (10 mi/h) de vitesse, laisser au moins une distance combinée véhicule-remorque entre son véhicule et le véhicule à l'avant.
- Eviter les démarrages brusques ou les accélérations soudaines.
- Eviter les freinages brusques. Cela peut causer la perte de contrôle du véhicule et causer la mise en portefeuille de la remorque, en particulier sur des routes mouillées ou glissantes.
- Utiliser les positions suivantes lors du remorquage sur une route montagneuse ou lorsque la charge de la remorque est élevée.
  - Surmultipliée (OD) à OFF
  - Levier sélecteur en plage D

Ces positions permettront de conduire sans changements fréquents de rapports de la boîte de vitesses.

## Changements de voie et virages

Eviter les changements de voie brusques, les virages soudains ou serrés. Ralentir avant de tourner afin d'éviter à avoir à appliquer les freins brusquement.

La remorque tournera sur un rayon plus serré que le véhicule tracteur. Compenser en prenant des virages plus larges que la normale.



## Dépassement

Pour dépasser d'autres véhicules, se préparer à l'avance, et s'assurer qu'il y a amplement de place avant de changer de voie.

Les vents latéraux créés par les autres véhicules, en particulier les camions, et les routes cahoteuses affecteront la manœuvrabilité du véhicule.

En cas de mouvement de balancement, saisir le volant fermement et réduire la vitesse immédiatement, mais graduellement.

Garder la direction droit devant. Si une correction de direction et un freinage extrêmes ne sont pas faits, la réduction de la vitesse et un maintien ferme du volant de direction rétabliront la stabilité.

## Marche arrière

Faire une marche arrière avec une remorque requiert de l'expérience et de la patience.

Reculer lentement, et se faire aider par quelqu'un à l'extérieur à l'arrière du véhicule, afin de réduire les risques d'accident.

Pour tourner la remorque, placer la main au bas du volant et le tourner dans le sens dans lequel on désire faire aller la remorque. Ne faire que de petits mouvements pour éviter de tourner brusquement ou de manière prolongée.

## Montée

Engager un rapport inférieur afin de réduire les risques de surcharge et (ou) de surchauffe du moteur.

## Descente

Engager un rapport inférieur et utiliser la compression du moteur comme frein-moteur.

# **PRUDENCE**

### **Surchauffe des freins:**

*Le fait de garder le pied sur la pédale des freins pendant trop longtemps ou trop fréquemment est dangereux car cela peut faire surchauffer les freins et leur faire perdre leur capacité de freinage, entraînant une perte de contrôle et un accident grave. Utiliser un rapport inférieur (1ère et 2ème) afin d'aider à réduire la vitesse. S'arrêter sur le bord de la route et laisser les freins se refroidir si l'on sent que les performances de freinage sont réduites. Toujours utiliser des rapports inférieurs afin de réduire la vitesse.*

## **Remorquage**

---

### **Surchauffe du moteur**

Le poids supplémentaire de la remorque peut faire surchauffer le moteur par temps chaud ou sur des montées longues et raides.

Si la jauge de température indique une surchauffe, arrêter le climatiseur, conduire prudemment sur le bord de la route, se stationner loin du trafic et attendre que le moteur se refroidisse. Se référer à Surchauffe (page 7-16).

### **Stationnement**

Toujours s'assurer que les roues de la remorque et du véhicule sont calées lors du stationnement.

Appliquer le frein de stationnement fermement et mettre le levier sélecteur sur P.

**Eviter de se stationner sur une pente, mais si cela est absolument nécessaire, suivre les instructions ci-dessous:**

1. Appuyer sur la pédale des freins et la maintenir enfoncée.
2. Demander à quelqu'un de placer des cales sur le côté vers le bas de toutes les roues du véhicule et de la remorque.
3. Relâcher ensuite doucement la pédale des freins, jusqu'à ce que les cales supportent le véhicule.
  - Si la pente est vers le bas, tourner le volant de direction de sorte que l'avant des roues avant soit dirigé vers le trottoir.
  - Si la pente est vers le haut, diriger l'arrière des roues avant vers le trottoir.
4. Appliquer fermement le frein de stationnement.
5. Mettre le levier sélecteur sur P, et arrêter le moteur.

### **Pour redémarrer sur une pente:**

1. Avec le levier sélecteur sur P, démarrer le moteur. (S'assurer d'appuyer sur la pédale des freins et la maintenir enfoncée.)
2. Mettre en prise.
3. Relâcher le frein de stationnement (la pédale des freins aussi) et sortir légèrement des cales. S'arrêter; appliquer le frein de stationnement et mettre le levier sélecteur sur P.
4. Demander à quelqu'un de retirer les cales de roues.

### **Consommation de carburant**

La traction d'une remorque augmente la consommation de carburant.

### **Entretien**

Si l'on roule fréquemment avec une remorque attelée, faire entretenir le véhicule suivant l'entretien périodique (page 8-3).

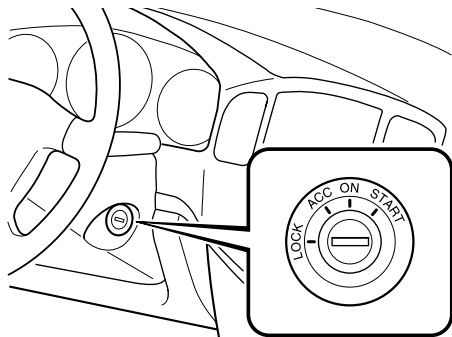
Explication des instruments et commandes.

<b>Démarrage et conduite</b> .....	5-2
Contacteur d'allumage .....	5-2
Démarrage du moteur .....	5-3
Circuit de freinage .....	5-4
Boîte de vitesses automatique .....	5-9
Direction assistée .....	5-14
Régulateur de vitesse de croisière* .....	5-15
Système de commande de traction (TCS)* .....	5-19
 <b>Combiné compteurs et indicateurs</b> .....	5-22
Compteurs et jauges .....	5-22
 <b>Voyants/témoins et avertisseurs sonores</b> .....	5-26
Voyants/témoins .....	5-26
Avertisseurs sonores .....	5-35
 <b>Interrupteurs et commandes</b> .....	5-36
Commande d'éclairage .....	5-36
Clignotants .....	5-37
Antibrouillards* .....	5-38
Essuie-glace et lave-glace de pare-brise .....	5-38
Essuie-glace et lave-glace de lunette arrière .....	5-40
Dégivreur de lunette arrière .....	5-40
Avertisseur .....	5-41
Feux de détresse .....	5-41

## Démarrage et conduite

### Contacteur d'allumage

#### ▼ Positions du contacteur d'allumage



#### LOCK

Le volant de direction est bloqué par mesure de sécurité contre le vol. La clé ne peut être retirée que dans cette position.

### **! PRUDENCE**

#### Retrait de la clé:

*Le fait de retirer la clé du contacteur d'allumage pendant que le véhicule se déplace est dangereux. Le retrait de la clé bloque le volant de direction. Il ne sera pas possible de diriger le véhicule et cela risque d'entraîner un grave accident. Ne retirer la clé que lorsque le véhicule est stationné.*

#### Non application du frein de stationnement:

*Le fait de quitter le siège du conducteur sans appliquer le frein de stationnement est dangereux. Le véhicule peut se déplacer de manière inattendue si le frein de stationnement n'est pas appliqué. Ceci peut causer un accident. Avant de quitter le siège du conducteur, appliquer le frein de stationnement et s'assurer que le levier sélecteur est en plage P.*

### REMARQUE

Si la clé est difficile à tourner, déplacer le volant vers la droite et vers la gauche.

#### ACC (Accessoires)

Le volant de direction est débloqué et certains accessoires électriques peuvent fonctionner.

#### ON

Ceci est la position normale lorsque le moteur tourne après le démarrage. Les voyants (sauf celui du système de freinage) devraient être vérifiés avant le démarrage du moteur (page 5-26).

**REMARQUE**

Lorsque la clé de contact est mise à la position ON, le son du moteur de la pompe à essence fonctionnant près du réservoir d'essence peut être audible. Ceci n'indique pas un problème.

**START**

Cette position sert à faire démarrer le moteur. Le moteur est lancé jusqu'à ce qu'on relâche la clé; qui revient à la position ON. Le voyant du système de freinage peut être vérifié après que le moteur soit démarré (page 5-26).

**▼ Rappel de clé au contact**

Si le contact est à la position LOCK ou ACC, un bip se fera entendre lorsque la portière du conducteur est ouverte.

**Démarrage du moteur****REMARQUE**

Le démarrage du moteur est commandé par le système d'allumage de bougie. Ce système est conforme à tous les règlements du Standard Canadien d'Equipements Source d'Interférence régissant la puissance de la pulsation du champ électrique des parasites radio.

1. Tous les occupants du véhicule doivent attacher leur ceinture.
2. S'assurer que le frein de stationnement est appliqué.
3. Appuyer sur la pédale de frein.
4. Mettre le levier sélecteur en plage P. Si l'on est obligé de redémarrer le moteur alors que le véhicule est en mouvement, placer le levier sélecteur en plage N.

**REMARQUE**

Le démarreur ne fonctionne pas si le levier sélecteur **n'est pas** en plage P ou N.

5. Porter la clé de contact sur la position START et la maintenir (pas plus de 10 secondes à la fois) jusqu'à ce que le moteur démarre.

## Démarrage et conduite

### ATTENTION

Ne pas faire tourner le démarreur pendant plus de 10 secondes à la fois. Si le moteur cale ou s'il ne démarre pas, attendre 10 secondes avant d'essayer à nouveau. Sinon le démarreur risque de subir des dommages et la batterie de se décharger.

- Après le démarrage du moteur, le laisser tourner au ralenti pendant 10 secondes environ.

### REMARQUE

- Lorsqu'il fait très froid, en dessous de  $-18^{\circ}\text{C}$  ( $0^{\circ}\text{F}$ ), ou si le véhicule n'a pas fonctionné pendant plusieurs jours, laisser le moteur se réchauffer sans appuyer sur la pédale d'accélérateur.
- Que le moteur soit froid ou chaud, il devrait démarrer sans que l'on appuie sur la pédale d'accélérateur.

## Circuit de freinage

### ▼ Freins

Ce véhicule Mazda est équipé de servofreins qui s'ajustent automatiquement lors d'une utilisation normale.

Si le servofrein ne fonctionne pas, il est possible de s'arrêter en appuyant avec une plus grande force, sur la pédale de frein. Cependant la distance requise pour s'arrêter sera plus longue que normale.

### PRUDENCE

#### Rouler avec le moteur arrêté:

*Le fait de continuer de rouler lorsque le moteur a calé ou est arrêté est dangereux. Le freinage demandera plus d'effort, et l'assistance des freins peut s'épuiser si la pédale est pompée. Cela entraînera une distance d'arrêt beaucoup plus longue ou même un accident. Ne pas continuer de rouler lorsque le moteur a calé ou est arrêté, s'arrêter dans un endroit sûr.*

#### Conduite avec le pied posé sur la pédale de frein:

*Le fait de conduire avec le pied continuellement posé sur la pédale de frein ou d'appliquer les freins continuellement sur de longues distances est dangereux. Cela fera surchauffer les freins, entraînant des distances d'arrêt beaucoup plus longues ou même une perte totale de la capacité de freinage. Cela peut faire perdre le contrôle du véhicule et causer un grave accident. Éviter d'appliquer les freins continuellement. Engager un rapport inférieur lors de la descente d'une pente à forte inclinaison.*

## Démarrage et conduite

### ! PRUDENCE

***Conduite avec des freins mouillés:***  
*Le fait de conduire avec des freins mouillés est dangereux. Une distance d'arrêt plus longue ou le véhicule tirant d'un côté lors du freinage peut entraîner un accident grave. Une légère application des freins indiquera s'ils sont affectés par l'eau. Faire sécher les freins en conduisant à très basse vitesse et en appliquant les freins jusqu'à ce que le freinage soit de nouveau normal.*

### ▼ Frein de stationnement

### ! ATTENTION

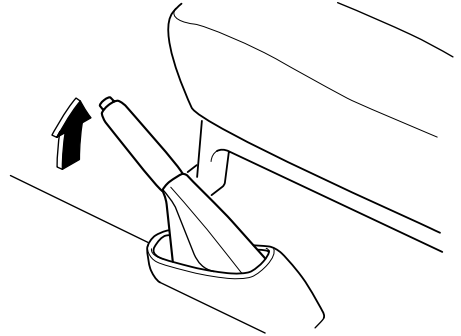
Le fait de conduire avec le frein de stationnement mis, entraîne une usure excessive des plaquettes et des garnitures de freins.

### REMARQUE

Pour le stationnement dans la neige, se référer à Conduite hivernale (page 4-11) concernant l'utilisation du frein de stationnement.

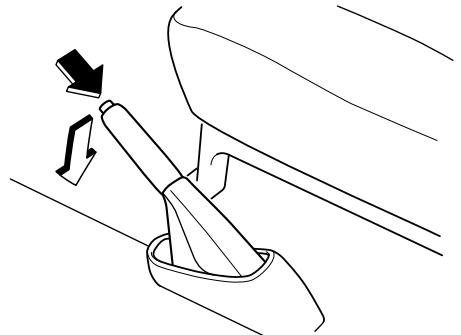
### Application du frein de stationnement

Appuyer sur la pédale de frein, puis tirer le levier de frein de stationnement vers le haut complètement.



### Pour relâcher le frein de stationnement

Appuyer sur la pédale de frein, puis tirer le levier de frein de stationnement vers le haut et appuyer sur le bouton. Abaisser la poignée complètement tout en maintenant le bouton enfoncé.



## Démarrage et conduite

---

### ▼ Voyant du système de freinage



Ce voyant a les fonctions suivantes:

#### **Voyant de frein de stationnement**

Le voyant s'allume lorsque le frein de stationnement est mis et que la clé de contact est sur la position START ou ON. Il doit s'éteindre lorsque le frein de stationnement est complètement relâché.

#### **Voyant de niveau bas de liquide de frein/voyant du système électronique de distribution de force de freinage**

Si le voyant reste allumé après que le frein de stationnement soit complètement relâché, cela peut indiquer une panne du système de freinage.

Garer prudemment le véhicule sur le bord de la route.

#### **Voyant de niveau bas de liquide de frein**

La pédale peut être plus dure ou sa course peut être plus longue que normale. Dans ces deux cas, le véhicule prendra plus de temps pour s'arrêter.

1. Avec le moteur arrêté, vérifier le niveau du liquide de frein et ajouter du liquide au besoin (page 8-16).
2. Après avoir ajouté du liquide, vérifier le voyant de nouveau.

Si le voyant reste allumé, ou si les freins ne fonctionnent pas correctement, ne pas conduire le véhicule. Le faire remorquer jusque chez un concessionnaire agréé Mazda.

Même si le voyant s'éteint, faire vérifier le circuit de freinage dès que possible.

#### **Voyant du système électronique de distribution de force de freinage**

Si l'unité de commande du système électronique de distribution de force de freinage détermine que certaines composantes du système ne fonctionnent pas correctement, l'unité de commande peut allumer le voyant du système de freinage.

Dans ce cas, le voyant d'ABS s'allumera en même temps (page 5-31).



## Démarrage et conduite

### PRUDENCE

#### Voyant du système de freinage:

*Le fait de conduire avec le voyant du système de freinage allumé est dangereux. Cela indique que les freins risquent de ne pas fonctionner. Si le voyant reste allumé, après s'être assuré que le frein de stationnement est complètement relâché, faire vérifier immédiatement le système de freinage. Ne pas conduire si ce voyant est allumé, contacter un concessionnaire agréé Mazda pour faire inspecter les freins dès que possible.*

#### Voyant d'ABS et voyant du système de freinage allumés en même temps:

*Le fait de conduire le véhicule lorsque le voyant d'ABS et le voyant du système de freinage sont tous les deux allumés est dangereux. Lorsque les deux voyants sont allumés, les roues arrière risquent de se bloquer plus rapidement, en cas de freinage brusque, que dans les conditions normales. Ne pas conduire avec ces deux voyants allumés, contacter un concessionnaire agréé Mazda pour faire inspecter les freins dès que possible.*

### ▼ Système d'antiblocage de frein (ABS)\*

L'unité de commande d'ABS contrôle continuellement la vitesse de chaque roue. Si l'une des roues est sur le point de se bloquer, l'unité d'ABS relâche et applique automatiquement le frein de cette roue.

Le conducteur peut ressentir une légère vibration au niveau de la pédale de frein et un bruit de cliquetis peut être audible provenant du système de freinage. Ceci est normal et dû au fonctionnement du système ABS. Ne pas pomper la pédale de frein, continuer d'appuyer sans relâcher la pression sur la pédale de frein.

### PRUDENCE

#### Système ABS:

*Le système ABS ne peut pas compenser une conduite dangereuse, une vitesse excessive, une conduite trop proche du véhicule qui précède, et les aquaplanages (perte de traction due à la présence d'eau sur la route). Un accident est toujours possible. Ne pas se fier sur le système ABS pour remplacer une conduite sécuritaire.*

### REMARQUE

Les distances de freinage risquent d'être plus longues sur des matériaux mous recouvrant des surfaces dures (neige ou graviers, par exemple). Dans ces conditions, un véhicule avec un système de freinage normal peut demander des distances plus courtes pour s'arrêter, car le matériau mou accumulé devant une roue bloquée, fait ralentir le véhicule.

## Démarrage et conduite

### ▼ Voyant d'ABS\*



Le voyant reste allumé quelques secondes lorsque la clé de contact est mise sur la position ON.

Si le voyant d'ABS reste allumé lors de la conduite, cela indique que l'unité d'ABS a détecté une anomalie dans le système. Dans ce cas, les freins fonctionnent normalement comme si le véhicule n'avait pas d'ABS. Dans une telle situation, s'adresser à un concessionnaire agréé Mazda dès que possible.

### PRUDENCE

#### Voyant d'ABS et voyant du système de freinage allumés en même temps:

*Le fait de conduire le véhicule lorsque le voyant d'ABS et le voyant du système de freinage sont tous les deux allumés est dangereux. Lorsque les deux voyants sont allumés, les roues arrière risquent de se bloquer plus rapidement, en cas de freinage brusque, que dans les conditions normales.*

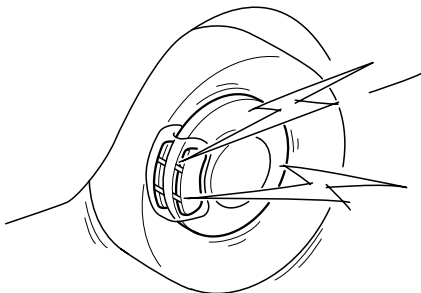
*Ne pas conduire avec ces deux voyants allumés, contacter un concessionnaire agréé Mazda pour faire inspecter les freins dès que possible.*

### REMARQUE

- Lorsque le moteur est démarré à l'aide d'une batterie de secours, un régime moteur irrégulier se produit et le voyant d'ABS s'allume. Ceci est dû au manque de puissance de la batterie du véhicule et n'indique pas une anomalie du système. Faire recharger la batterie dès que possible.
- Lorsque le voyant d'ABS reste allumé, les portières coulissantes électriques ne peuvent pas être ouvertes électriquement. Se référer à "Portières coulissantes électriques" (page 3-13).

### ▼ Indicateur d'usure des plaquettes

Lorsque les plaquettes de freins à disques s'usent, les indicateurs d'usure touchent aux disques. Cela produit un bruit grinçant pour avertir que les plaquettes doivent être remplacées.



Lorsque ce son est audible, s'adresser à un concessionnaire agréé Mazda dès que possible.

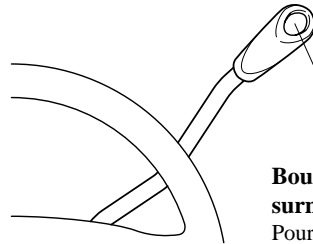
# Démarrage et conduite

## PRUDENCE

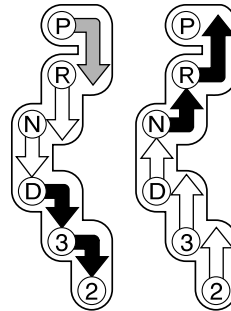
### Conduite avec des plaquettes de freins usées:

*Le fait de conduire avec des plaquettes de freins usées est dangereux. Les freins risquent de lâcher et cela peut causer un accident grave. Dès qu'un grincement est audible, s'adresser à un concessionnaire agréé Mazda.*


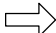

## Boîte de vitesses automatique



**Bouton de surmultipliée**  
Pour sélectionner ou désélectionner la surmultipliée



### Positions de blocage:

	Indique qu'il faut appuyer sur la pédale de frein et tirer le levier sélecteur vers soi pour changer de plage. (La clé de contact doit être sur la position ACC ou ON.)
	Indique que le levier sélecteur peut être déplacé librement à toute position.
	Indique qu'il faut tirer le levier sélecteur vers soi pour changer de vitesse.

## Démarrage et conduite

### ▼ Plages de la boîte de vitesses

Le levier sélecteur doit être à la plage P ou N pour pouvoir faire démarrer le moteur.

#### REMARQUE

Lorsque le levier sélecteur de la boîte de vitesses automatique est déplacé par temps très froid, le témoin de plage indiquera la plage sélectionnée plus lentement que sous des conditions normales.

### P (Stationnement)

La position de stationnement P, verrouille la boîte de vitesses et évite que les roues avant ne tournent.

## PRUDENCE

#### Maintient du véhicule à l'arrêt à l'aide de la plage P:

*Le fait de mettre le levier sélecteur en plage P seulement, sans utiliser le frein de stationnement pour maintenir le véhicule à l'arrêt est dangereux. Si la plage P ne reste pas engagée, le véhicule risque de se déplacer et de causer un accident. Pour maintenir le véhicule à l'arrêt, mettre le levier sélecteur en plage P ET appliquer le frein de stationnement.*

## ATTENTION

- Le fait de passer en plage P, N ou R lorsque le véhicule est en mouvement, peut endommager la boîte de vitesses.
- Le fait de passer à une plage de conduite ou en marche arrière lorsque le moteur tourne à un régime plus rapide que le ralenti, peut endommager la boîte de vitesses.

### R (Marche arrière)

En plage R le véhicule se déplace vers l'arrière. Le véhicule doit être arrêté avant d'engager la plage R ou avant de passer à une autre plage à partir de R, sauf dans certaines occasions rares comme décrit dans "Pour désembourber le véhicule" (page 4-10).

### N (Point mort)

En plage N, les roues et la boîte de vitesses ne sont pas bloquées. Sur la moindre pente, le véhicule roulera si le frein de stationnement ou si les freins ne sont pas appliqués.

## Démarrage et conduite

### **PRUDENCE**

#### Passage de N ou de P à une autre plage:

*Il est dangereux de passer de la plage N ou P à un rapport de conduite lorsque le moteur tourne à un régime supérieur au régime de ralenti. Le véhicule pourrait se déplacer brusquement et causer un accident ou de graves blessures. Si le moteur tourne à un régime supérieur au ralenti ne pas passer de la plage N ou P à un rapport de conduite.*

#### Passage à la plage N pendant la conduite:

*Le passage à la plage N pendant la conduite est dangereux. Le frein moteur ne peut pas être appliqué lors de la décélération ce qui peut causer un accident ou de graves blessures. Ne pas passer à la plage N pendant la conduite du véhicule.*

### **ATTENTION**

Ne pas engager le point mort pendant la conduite du véhicule. Cela risque de causer des dommages à la boîte de vitesses.

### **D (Conduite)**

D est la position normale pour la conduite. A partir de la position arrêtée, la boîte de vitesses passera automatiquement par une séquence de changement de vitesses à cinq rapports.

### **3 (Troisième)**

La plage 3 est utile lors de la conduite dans un trafic dense et lent et pour monter les côtes, pour utiliser l'effet de frein moteur dans les descentes, ou lors du démarrage sur des surfaces glissantes ou dans d'autres conditions lorsqu'une accélération douce est nécessaire. Ne pas dépasser 141 km/h (87 mi/h) sur la plage 3.

### **2 (Deuxième)**

Utiliser la plage 2 pour une puissance maximale lors d'une traction de lourde charge, ou lors de la montée de pente à forte inclinaison. Ne pas dépasser 93 km/h (57 mi/h) sur la plage 2.

### **PRUDENCE**

#### Frein moteur brusque:

*Le rétrogradage lors de la conduite sur des routes mouillées, enneigées ou gelées ou lors de la conduite à haute vitesse cause un effet de frein moteur soudain qui est dangereux. Le changement soudain de vitesse de rotation des roues peut les faire dérapier. Ceci peut causer la perte de contrôle du véhicule et un accident. Ne pas utiliser d'effet de frein moteur soudain lors de la conduite sur des surfaces glissantes ou à haute vitesse.*

## Démarrage et conduite

### ▼ Système de verrouillage de levier sélecteur

Le système de verrouillage du levier sélecteur empêche de déplacer le levier sélecteur de la plage P à moins que la pédale de frein ne soit enfoncée.

Pour passer de la plage P à une autre plage:

1. Enfoncer la pédale de frein et la maintenir.
2. Démarrer le moteur.
3. Déplacer le levier sélecteur.

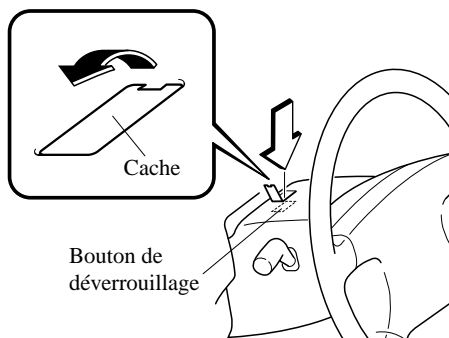
#### REMARQUE

- Lorsque la clé de contact est à la position LOCK, il n'est pas possible de mettre le levier sélecteur en plage P.
- Si la pédale de frein est enfoncée de manière répétée avec le levier sélecteur en plage P, un bruit près du levier sélecteur peut être audible, ce bruit est normal et n'indique pas une anomalie.
- Pour s'assurer que la boîte de vitesses est en position de stationnement, **la clé de contact ne peut pas être retirée si le levier sélecteur n'est pas en plage P.**

### ▼ Déverrouillage d'urgence

Si le levier sélecteur ne peut pas être déplacé de la plage P en utilisant la méthode appropriée, maintenir la pédale enfoncée.

1. Retirer le cache du dispositif de déverrouillage à l'aide d'un tournevis ou d'un objet similaire.
2. Pousser le bouton de déverrouillage vers le bas.



3. Déplacer le levier sélecteur.
4. Faire vérifier le système par un concessionnaire agréé Mazda.

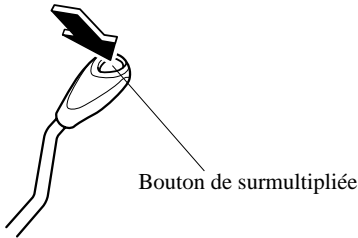
## Démarrage et conduite

### ▼ Surmultipliée

#### Fonctionnement de la surmultipliée

En plage D, la boîte de vitesses passe automatiquement en surmultipliée, ce qui améliore l'économie de carburant et réduit les bruits de fonctionnement.

Pour l'effet de frein moteur, lors de la descente d'une pente raide, s'assurer que le bouton de surmultipliée est en position hors circuit.



Et pour une conduite plus régulière avec moins de changements, ne pas l'utiliser lors

- De la montée de côtes;
- De conduite dans un trafic dense où l'on doit arrêter et repartir;
- De traction de lourde charge.

#### **Pour mettre la surmultipliée hors circuit, enfoncer le bouton.**

La boîte de vitesses, en plage D, sera sur une séquence de changement à quatre rapports.

Configurations de passages de vitesses sans surmultipliée:

D = 1ère, 2ème, 3ème, 4ème

3 = 2ème, 3ème

2 = 2ème

#### **Pour la mettre en circuit, appuyer de nouveau sur le bouton.**

Configurations de passages de vitesses avec surmultipliée:

D = 1ère, 2ème, 3ème, 4ème, 5ème

3 = 2ème, 3ème

2 = 2ème

#### **Témoin de surmultipliée hors circuit (O/D OFF)**

**O/D  
OFF**

Ce témoin s'allume lorsque la surmultipliée est hors circuit.

### **⚠ ATTENTION**

Si le témoin de surmultipliée hors circuit clignote, cela indique un mauvais fonctionnement du circuit électrique de la boîte de vitesses. Si l'on continue de conduire dans ces conditions cela peut endommager la boîte de vitesses. S'adresser à un concessionnaire agréé Mazda dès que possible.

## Démarrage et conduite

---

### ▼ Conseils concernant la conduite

#### Dépassement

Pour plus de puissance lors du dépassement d'un autre véhicule ou pour monter une forte pente, appuyer à fond sur l'accélérateur. La boîte de vitesses rétrogradera à un rapport inférieur, suivant la vitesse du véhicule.

#### Démarrage en côte

Pour monter une côte à partir de la position arrêtée:

1. Appuyer sur la pédale de frein.
2. Passer en plage D ou 2, suivant la charge du véhicule et l'inclinaison de la pente.
3. Relâcher les freins tout en accélérant graduellement.

#### Descente de pente

Lors de la descente de forte pente, passer en plage 3 ou 2, suivant la charge du véhicule et l'inclinaison de la pente. Descendre lentement, n'utiliser les freins que de façon occasionnelle pour éviter qu'ils ne surchauffent.

### Direction assistée

La direction n'est assistée que lorsque le moteur fonctionne. Si le moteur est arrêté ou si le système de direction assistée ne fonctionne pas, il est possible de diriger le véhicule mais cela demande un plus grand effort physique.

Si pendant la conduite normale, la direction est dure, s'adresser à un concessionnaire agréé Mazda.

#### **ATTENTION**

Ne jamais maintenir le volant de direction tourné à fond, vers la droite ou vers la gauche, pendant plus de cinq secondes si le moteur tourne. Cela pourrait endommager le système de direction assistée.



## Régulateur de vitesse de croisière\*

Le régulateur de vitesse de croisière permet de régler et de maintenir automatiquement la vitesse du véhicule à n'importe quelle vitesse supérieure à 40 km/h (25 mi/h).

### ! PRUDENCE

#### Utilisation du régulateur de vitesse de croisière:

*Le fait d'utiliser le régulateur de vitesse de croisière dans les conditions suivantes peut faire perdre le contrôle du véhicule:*

- Terrain vallonné
- Côtes raides
- Trafic important ou variable
- Routes glissantes ou sinueuses
- Toute condition semblable qui demande des variations de la vitesse

*Dès lors, ne pas utiliser le régulateur de vitesse de croisière dans ces conditions.*

### ▼ Témoin principal de régulateur de vitesse de croisière

## CRUISE MAIN

Ce témoin s'allume lorsque l'interrupteur ON/OFF est pressé et le système de régulateur de vitesse de croisière est activé.

### ▼ Témoin de réglage du régulateur de vitesse de croisière

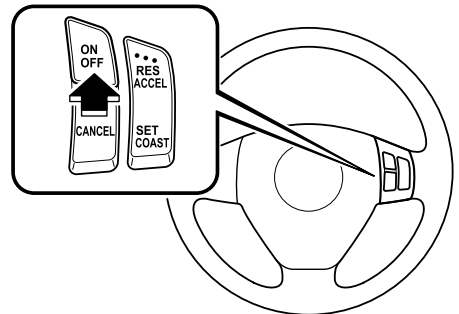
## CRUISE

Ce témoin s'allume lorsqu'une vitesse de croisière est réglée.

### ▼ Mise en/hors fonction

Pour mettre le système en fonction, appuyer sur l'interrupteur ON/OFF. Le témoin principal de régulateur de vitesse de croisière s'allume.

Pour mettre le système hors fonction, appuyer de nouveau sur l'interrupteur. Le témoin principal de régulateur de vitesse de croisière s'éteint.



## Démarrage et conduite

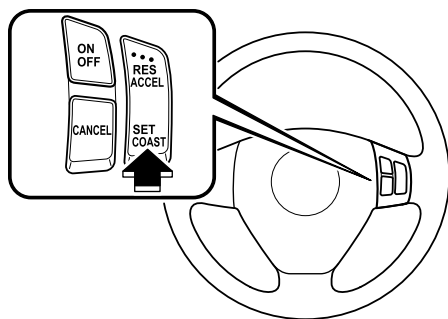
### **PRUDENCE**

#### Interrupteur principal de régulateur de vitesse de croisière:

*Le fait de laisser l'interrupteur ON/OFF en circuit lorsque le régulateur de vitesse de croisière n'est pas utilisé est dangereux, car il peut être mis en marche accidentellement. Ceci peut entraîner la perte du contrôle du véhicule. Garder l'interrupteur ON/OFF hors circuit lorsque le régulateur n'est pas utilisé.*

#### ▼ Pour régler la vitesse

1. Activer le système de régulateur de vitesse de croisière.
2. Accélérer jusqu'à la vitesse désirée, qui doit être supérieure à 40 km/h (25 mi/h).
3. Appuyer sur le bouton SET/COAST et le relâcher à la vitesse désirée. Au même temps relâcher l'accélérateur.



Ne pas maintenir le bouton enfoncé. Jusqu'à ce qu'il soit relâché, la vitesse diminue (à moins que l'on n'accélère) et la vitesse désirée ne sera pas obtenue.

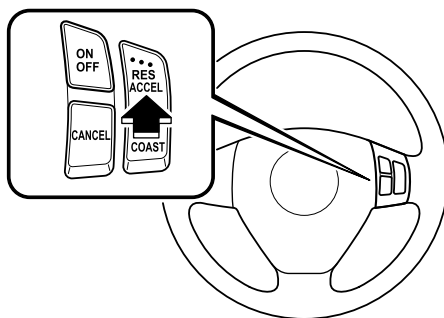
#### REMARQUE

- Le réglage ne peut être fait que 2 secondes après que l'interrupteur ON/OFF soit mis en circuit.
- Sur une côte, la vitesse du véhicule peut diminuer lors de la montée ou augmenter lors de la descente.

#### ▼ Pour augmenter la vitesse de croisière

Utiliser une des méthodes suivantes.

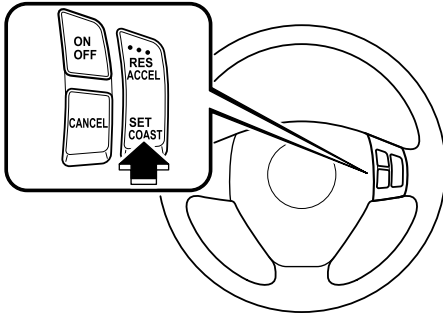
- Appuyer sur le bouton RES/ACCEL et le maintenir. Le véhicule accélérera. Relâcher le bouton à la vitesse désirée.



Ce véhicule est équipé d'une fonction "une touche" qui permet d'augmenter la vitesse actuelle du véhicule de 1,6 km/h (1 mi/h) par une légère pression momentanée du bouton RES/ACCEL. Plusieurs pressions augmenteront la vitesse du véhicule de 1,6 km/h (1 mi/h) pour chaque pression.

## Démarrage et conduite

- Accélérer jusqu'à la vitesse désirée. Appuyer sur le bouton SET/COAST et le relâcher immédiatement.



### REMARQUE

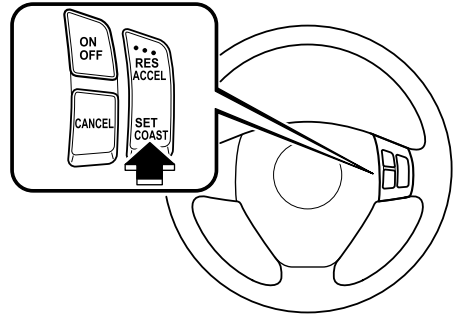
Accélérer normalement si une vitesse supérieure est momentanément nécessaire alors que le régulateur de vitesse de croisière est enclenché. Une vitesse supérieure ne dérange pas son fonctionnement et ne change pas la vitesse réglée.

Relâcher la pédale d'accélérateur pour revenir à la vitesse réglée.

### ▼ Pour diminuer la vitesse de croisière

Appuyer sur le bouton SET/COAST et le maintenir. Le véhicule ralentira graduellement.

Relâcher le bouton à la vitesse désirée.



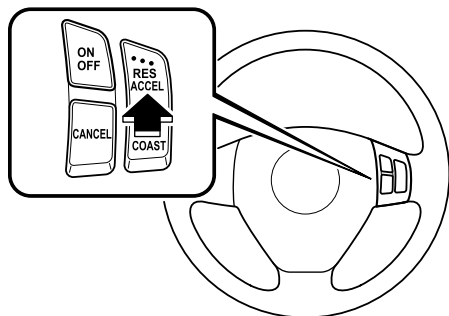
Ce véhicule est équipé d'une fonction "une touche" qui permet de réduire la vitesse actuelle du véhicule de 1,6 km/h (1 mi/h) par une légère pression momentanée du bouton SET/COAST. Plusieurs pressions réduiront la vitesse du véhicule de 1,6 km/h (1 mi/h) pour chaque pression.

## Démarrage et conduite

### ▼ Pour rétablir la vitesse de croisière à une vitesse supérieure à 40 km/h (25 mi/h)

Si la fonction du régulateur de vitesse de croisière a été annulée sans utiliser l'interrupteur ON/OFF et que le système est encore en fonction, il est possible de revenir à la dernière vitesse réglée en appuyant sur le bouton RES/ACCEL.

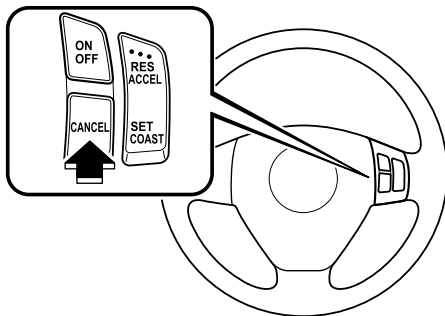
Si la vitesse du véhicule est inférieure à 40 km/h (25 mi/h), accélérer jusqu'à 40 km/h (25 mi/h) puis appuyer sur le bouton RES/ACCEL.



### ▼ Pour annuler

Pour désenclencher le système, utiliser **une** des méthodes suivantes:

- Appuyer sur l'interrupteur ON/OFF.
- Appuyer légèrement sur la pédale de frein.
- Appuyer sur le bouton CANCEL.



Le système est mis hors circuit lorsque le contact est coupé.

#### REMARQUE

Le fonctionnement du régulateur de vitesse de croisière s'annule si la vitesse diminue à plus de 15 km/h (9 mi/h) en dessous de la vitesse réglée ou à moins de 40 km/h (25 mi/h).

## Démarrage et conduite

### Système de commande de traction (TCS)\*

Le système de commande de traction (TCS) améliore la traction et la sécurité en commandant le couple du moteur. Lorsque le système détecte le patinage d'une roue, il diminue le couple du moteur pour éviter une perte de traction.

Sur une surface glissante, le moteur est automatiquement réglé pour donner une puissance optimale aux roues motrices sans qu'elles ne patinent et perdent de la traction.

### PRUDENCE

#### Système TCS et une conduite dangereuse:

*Le système de commande de traction (TCS) ne peut pas compenser pour une conduite dangereuse, une vitesse excessive, une conduite trop proche du véhicule qui précède, et les aquaplanages (perte de traction due à la présence d'eau sur la route). Un accident est toujours possible. Ne pas se fier sur le système de commande de traction (TCS) pour remplacer une conduite sécuritaire.*

### PRUDENCE

#### Système TCS et une conduite sur de la neige ou de la glace:

*Le fait de conduire sans l'équipement approprié sur des routes recouvertes de neige ou de glace est dangereux.*

*Le système de commande de traction (TCS) seul ne peut pas fournir une traction adéquate et un accident est toujours possible. Utiliser des pneus à neige ou des chaînes et conduire à des vitesses réduites lorsque les routes sont recouvertes de neige ou de glace.*

#### ▼ Témoin TCS

## TCS

Ce témoin s'allume pendant quelques secondes lorsque la clé de contact est mise sur la position ON. Si le système de commande de traction fonctionne, le témoin clignote.

Si le témoin reste allumé, cela peut indiquer une anomalie du système de commande de traction et il peut ne pas fonctionner correctement. Faire vérifier le véhicule par un concessionnaire agréé Mazda.

## Démarrage et conduite

### REMARQUE

- Le témoin clignote et un léger son de battement est produit par le moteur indiquant que le système de commande de traction fonctionne correctement.
- Sur des surfaces glissantes, comme sur de la neige, il est impossible d'augmenter le régime moteur lorsque le système de commande de traction est en fonction.

### ▼ Témoin TCS OFF

**TCS  
OFF**

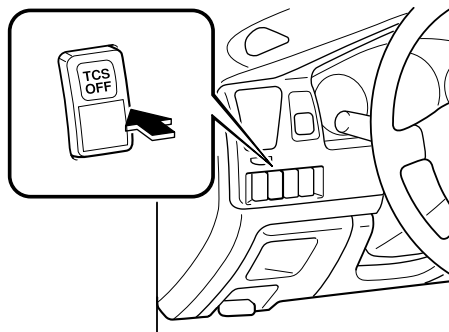
Ce témoin s'allume lorsque la clé de contact est mise sur la position ON. Il s'éteint lorsque le moteur est démarré. Il s'allume aussi lorsque le système de commande de traction est mis hors fonction ou s'il y a un problème du système.

### REMARQUE

Après avoir démarré le moteur lorsqu'il fait très froid, le témoin TCS OFF reste éteint et le TCS ne fonctionnera pas tant que le moteur n'est pas chaud.

### ▼ Interrupteur TCS OFF

Appuyer sur l'interrupteur TCS OFF pour mettre le système de commande de traction hors fonction. Le témoin TCS OFF s'allumera.



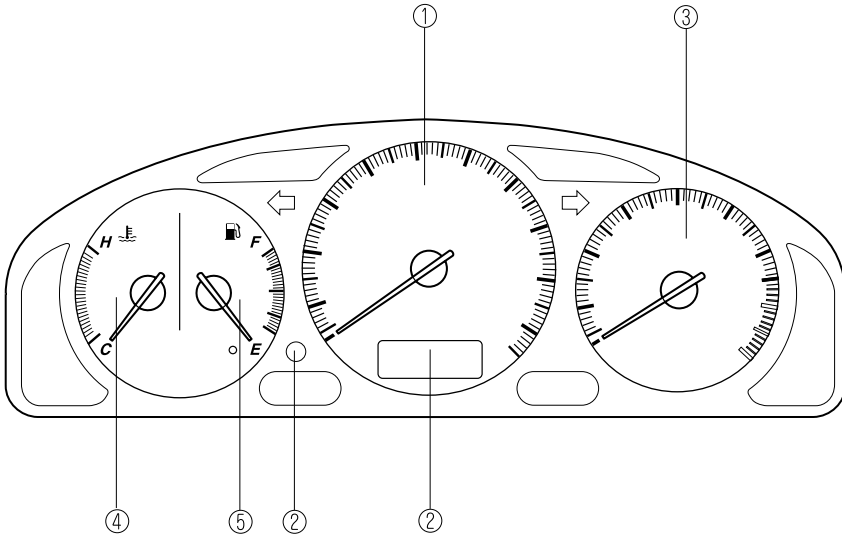
Appuyer sur l'interrupteur TCS OFF de nouveau pour remettre le système de commande de traction en fonction. Le témoin TCS OFF s'éteindra.

**REMARQUE**

- Lorsque le système de commande de traction est en fonction et que vous essayez de libérer le véhicule lorsqu'il est pris dans un banc de neige, ou d'accélérer sur de la neige poudreuse, le système de commande de traction s'activera. Même si l'on appuie sur la pédale d'accélérateur le régime moteur n'augmentera pas et il peut être difficile de contrôler le véhicule. Dans un tel cas, mettre le système de commande de traction hors fonction.
- Si le système est hors fonction et que le contact est coupé, il sera remis automatiquement en fonction lorsque le contact est mis.
- Pour une traction optimale, laisser le système en fonction.

# Combiné compteurs et indicateurs

## Compteurs et jauges



① Compteur de vitesse .....	5-23
② Compteur totalisateur, compteur journalier et sélecteur .....	5-23
③ Compte-tours .....	5-24
④ Jauge de température du liquide de refroidissement du moteur .....	5-25
⑤ Jauge de carburant .....	5-25



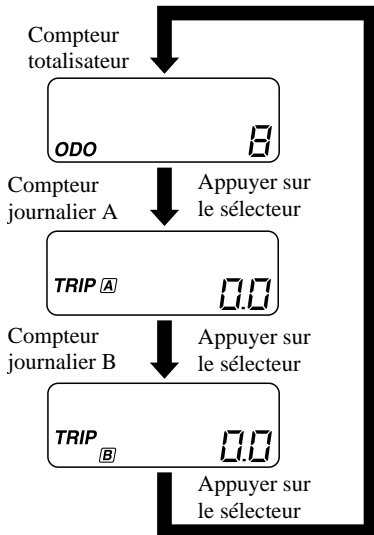
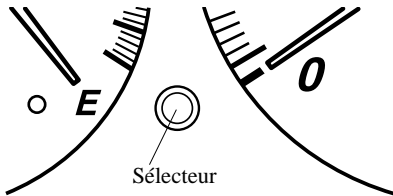
# Combiné compteurs et indicateurs

## ▼ Compteur de vitesse

Le compteur de vitesse indique la vitesse du véhicule.

## ▼ Compteur totalisateur, compteur journalier et sélecteur

Le mode d'affichage peut être changé de l'affichage du compteur totalisateur, à l'affichage du compteur journalier A puis du compteur journalier B et de nouveau à l'affichage du compteur totalisateur en appuyant sur le sélecteur pendant que l'un d'eux est affiché. Le mode sélectionné sera affiché.



## REMARQUE

Le compteur totalisateur et le compteur journalier peuvent être affichés comme suit même lorsque la clé de contact est en position LOCK.

- Affichés pendant 10 minutes après que la clé de contact soit mise à la position LOCK à partir de la position ACC ou ON.
- Affichés pendant 10 minutes après qu'une portière soit ouverte.

## Compteur totalisateur

Lorsque ce mode est sélectionné, ODO est affiché.

Le compteur totalisateur enregistre la distance totale parcourue par le véhicule.

## Compteur journalier

Le compteur journalier peut enregistrer la distance totale parcourue pour deux trajets. Une est enregistrée dans le compteur journalier A, et l'autre dans le compteur journalier B.

Par exemple, le compteur journalier A peut enregistrer la distance d'un point d'origine, et le compteur journalier B la distance à partir de quand le plein de carburant est fait.

Lorsque le compteur journalier A est sélectionné, si l'on appuie sur le sélecteur de nouveau à moins d'une seconde cela changera l'affichage au compteur journalier B.

Lorsque le compteur journalier A est sélectionné, TRIP A sera affiché. Lorsque le compteur journalier B est sélectionné, TRIP B sera affiché.

## Combiné compteurs et indicateurs

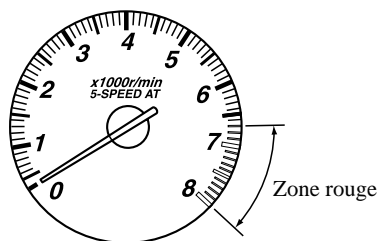
Le compteur journalier enregistre la distance parcourue par le véhicule jusqu'à ce que le compteur soit remis à zéro. Pour remettre le compteur à zéro, maintenir le sélecteur enfoncé pendant plus d'une seconde. Ce compteur peut être utilisé pour calculer la distance parcourue lors d'un voyage ou la consommation de carburant.

### REMARQUE

- Seuls les compteurs journaliers enregistrent des dixièmes de kilomètre (mille).
- L'enregistrement des compteurs journaliers sera effacé lorsque le véhicule atteint 999,9 kilomètres (milles).

### ▼ Compte-tours

Le compte-tours indique le régime moteur en milliers de tours par minute (r/min = tr/mn).



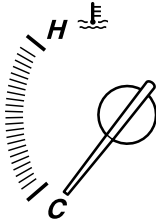
### ⚠ ATTENTION

Ne pas pousser le régime moteur jusqu'à la ZONE ROUGE du compte-tours.  
Cela peut endommager le moteur.

## Combiné compteurs et indicateurs

### ▼ Jauge de température du liquide de refroidissement du moteur

Cette jauge de température du liquide de refroidissement du moteur indique la température du liquide de refroidissement du moteur.



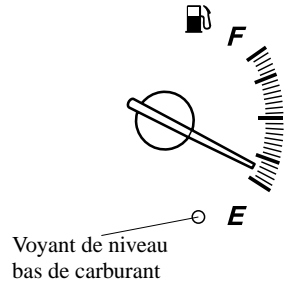
Si l'aiguille dépasse la plage de température normale vers l'indication H, cela indique une surchauffe du moteur.

### ⚠ ATTENTION

Le fait de conduire avec un moteur qui surchauffe peut sérieusement l'endommager (page 7-16).

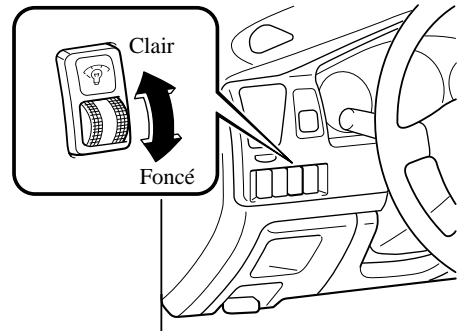
### ▼ Jauge de carburant

La jauge de carburant indique approximativement la quantité de carburant dans le réservoir. Il est recommandé de garder le réservoir à plus de 1/4 plein. Lorsque le voyant de niveau bas de carburant s'allume ou si l'aiguille est près du niveau E, refaire le plein d'essence dès que possible.



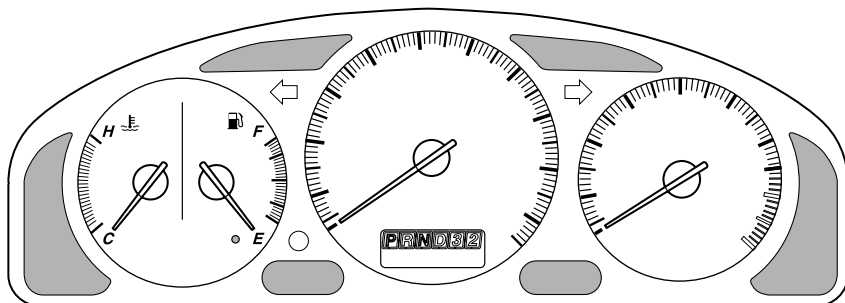
### ▼ Eclairage du tableau de bord

Lorsque l'interrupteur des phares est à la position ● ou ☉, faire tourner la commande pour régler la luminosité des éclairages du tableau de bord.










## Voyants/témoins et avertisseurs sonores

### Voyants/témoins



Les voyants/témoins apparaissent dans l'une des zones grisées.

Signal	Voyants/témoins et avertisseurs sonores	Page
 BRAKE	Voyant du système de freinage	5-28
	Voyant du circuit de charge	5-29
	Voyant de pression d'huile moteur	5-30
	Voyant d'anomalie du moteur	5-30
	Voyant du système d'antiblocage de frein (ABS)	5-31
	Voyant du système de coussins d'air/dispositif de prétension de ceinture de sécurité avant	5-31
	Voyant de niveau bas de carburant	5-32

## Voyants/témoins et avertisseurs sonores

Signal	Voyants/témoins et avertisseurs sonores	Page
	Voyant de ceintures de sécurité	5-32
	Voyant de portière ouverte	5-32
	Voyant du système d'immobilisation/Témoin de sécurité	5-33
	Témoin de feux de route	5-33
<b>O/D OFF</b>	Témoin de surmultipliée hors circuit (O/D OFF)	5-33
<i>PAND32</i>	Témoin de position de plage	5-34
<b>TCS</b>	Témoin TCS	5-34
<b>TCS OFF</b>	Témoin TCS OFF	5-34
<b>CRUISE MAIN</b>	Témoin principal de régulateur de vitesse de croisière	5-34
<b>CRUISE</b>	Témoin de réglage du régulateur de vitesse de croisière	5-35
	Témoins de clignotants et de feux de détresse	5-35

## Voyants/témoins et avertisseurs sonores

---

### ▼ Voyant du système de freinage



Ce voyant a les fonctions suivantes:

#### **Voyant de frein de stationnement**

Le voyant s'allume lorsque le frein de stationnement est mis et que la clé de contact est sur la position START ou ON. Il doit s'éteindre lorsque le frein de stationnement est complètement relâché.

#### **Voyant de niveau bas de liquide de frein/voyant du système électronique de distribution de force de freinage**

Si le voyant reste allumé après que le frein de stationnement soit complètement relâché, cela peut indiquer une panne du système de freinage.

Garer prudemment le véhicule sur le bord de la route.

#### **Voyant de niveau bas de liquide de frein**

La pédale peut être plus dure ou sa course peut être plus longue que normale. Dans ces deux cas, le véhicule prendra plus de temps pour s'arrêter.

1. Avec le moteur arrêté, vérifier le niveau du liquide de frein et ajouter du liquide au besoin (page 8-16).
2. Après avoir ajouté du liquide, vérifier le voyant de nouveau.

Si le voyant reste allumé, ou si les freins ne fonctionnent pas correctement, ne pas conduire le véhicule. Le faire remorquer jusque chez un concessionnaire agréé Mazda.

Même si le voyant s'éteint, faire vérifier le circuit de freinage dès que possible.

#### **Voyant du système électronique de distribution de force de freinage**

Si l'unité de commande du système électronique de distribution de force de freinage détermine que certaines composantes du système ne fonctionnent pas correctement, l'unité de commande peut allumer le voyant du système de freinage.

Dans ce cas, le voyant d'ABS s'allumera en même temps (page 5-31).

## Voyants/témoins et avertisseurs sonores

### **PRUDENCE**

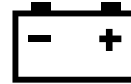
#### Voyant du système de freinage:

*Le fait de conduire avec le voyant du système de freinage allumé est dangereux. Cela indique que les freins risquent de ne pas fonctionner. Si le voyant reste allumé, après s'être assuré que le frein de stationnement est complètement relâché, faire vérifier immédiatement le système de freinage. Ne pas conduire si ce voyant est allumé, contacter un concessionnaire agréé Mazda pour faire inspecter les freins dès que possible.*

#### Voyant d'ABS et voyant du système de freinage allumés en même temps:

*Le fait de conduire le véhicule lorsque le voyant d'ABS et le voyant du système de freinage sont tous les deux allumés est dangereux. Lorsque les deux voyants sont allumés, les roues arrière risquent de se bloquer plus rapidement, en cas de freinage brusque, que dans les conditions normales. Ne pas conduire avec ces deux voyants allumés, contacter un concessionnaire agréé Mazda pour faire inspecter les freins dès que possible.*

### ▼ Voyant du circuit de charge



Ce voyant s'allume lorsque la clé de contact est mise sur la position ON et s'éteint lorsque le moteur démarre.

Si le voyant s'allume pendant la conduite, cela indique une anomalie de l'alternateur ou du système de charge. Se garer sur le bord de la route. S'adresser à un concessionnaire agréé Mazda.

### **ATTENTION**

Ne pas continuer de conduire le véhicule lorsque le voyant du circuit de charge est allumé.

## Voyants/témoins et avertisseurs sonores

---

### ▼ Voyant de pression d'huile moteur



Ce voyant s'allume lorsque la clé de contact est mise sur la position ON et s'éteint lorsque le moteur démarre.

Ce voyant indique que la pression de l'huile moteur est basse.

Si le voyant s'allume pendant la conduite:

1. Garer prudemment le véhicule sur le bord de la route.
2. Arrêter le moteur et vérifier le niveau de l'huile moteur (page 8-10). Si le niveau est bas, ajouter de l'huile.
3. Vérifier le voyant.

S'il reste allumé, faire remorquer le véhicule jusqu'à la station service la plus proche ou chez un concessionnaire agréé Mazda.

### **ATTENTION**

Ne pas conduire le véhicule si la pression d'huile moteur est basse. Cela peut causer de graves dommages au moteur.

### ▼ Voyant d'anomalie du moteur



Si ce voyant s'allume pendant la conduite, cela peut indiquer un problème du véhicule. Il est important de noter les conditions de conduite lorsque le voyant s'est allumé et s'adresser à un concessionnaire agréé Mazda.

Le voyant d'anomalie du moteur peut s'allumer dans les conditions suivantes:

- Le niveau de carburant dans le réservoir de carburant est très bas ou le réservoir est presque vide.
- Il y a une anomalie du système électrique du moteur.
- Il y a une anomalie du système antipollution.
- Le bouchon du réservoir de carburant n'est pas installé ou n'est pas correctement serré.

Si le voyant d'anomalie du moteur reste allumé ou clignote continuellement, ne pas conduire à une vitesse élevée et s'adresser à un concessionnaire agréé Mazda dès que possible.



## Voyants/témoins et avertisseurs sonores

### ▼ Voyant du système d'antiblocage de frein (ABS)\*



Le voyant reste allumé quelques secondes lorsque la clé de contact est mise sur la position ON.

Si le voyant d'ABS reste allumé lors de la conduite, cela indique que l'unité d'ABS a détecté une anomalie dans le système. Dans ce cas, les freins fonctionnent normalement comme si le véhicule n'avait pas d'ABS.

Dans une telle situation, s'adresser à un concessionnaire agréé Mazda dès que possible.

### PRUDENCE

#### Voyant d'ABS et voyant du système de freinage allumés en même temps:

*Le fait de conduire le véhicule lorsque le voyant d'ABS et le voyant du système de freinage sont tous les deux allumés est dangereux.*

*Lorsque les deux voyants sont allumés, les roues arrière risquent de se bloquer plus rapidement, en cas de freinage brusque, que dans les conditions normales.*

*Ne pas conduire avec ces deux voyants allumés, contacter un concessionnaire agréé Mazda pour faire inspecter les freins dès que possible.*

### REMARQUE

- Lorsque le moteur est démarré à l'aide d'une batterie de secours, un régime moteur irrégulier se produit et le voyant d'ABS s'allume. Ceci est dû au manque de puissance de la batterie du véhicule et n'indique pas une anomalie du système. Faire recharger la batterie dès que possible.
- Lorsque le voyant d'ABS reste allumé, les portières coulissantes électriques ne peuvent pas être ouvertes électriquement. Se référer à "Portières coulissantes électriques" (page 3-13).

### ▼ Voyant du système de coussins d'air/dispositif de prétension de ceinture de sécurité avant



Si le système de coussins d'air/dispositif de prétension de ceinture de sécurité avant est normal, le voyant s'allume lorsque la clé de contact est mise sur la position ON ou après que le moteur soit lancé. Il s'éteint après 6 secondes environ.

Une anomalie du système est indiquée par le fait que le voyant reste allumé ou ne s'allume pas du tout lorsque la clé de contact est mise sur la position ON. Dans un de ces cas, s'adresser à un concessionnaire agréé Mazda dès que possible. Le système risque de ne pas fonctionner en cas d'accident.

## Voyants/témoins et avertisseurs sonores

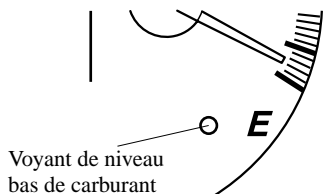
### **PRUDENCE**

Faire l'entretien soi-même du système de coussins d'air/dispositif de

prétension:

*Le fait de faire l'entretien soi-même ou de toucher au système est dangereux. Les coussins d'air/dispositif de prétension peuvent se déclencher accidentellement ou être désactivés. Ceci peut causer de graves blessures. Ne jamais toucher au système et faire faire l'entretien et les réparations par un concessionnaire agréé Mazda.*

### ▼ Voyant de niveau bas de carburant



Le voyant de la jauge de carburant indique que le réservoir sera bientôt vide. Faire le plein dès que possible.

### ▼ Voyant de ceinture de sécurité



Si la ceinture de sécurité du conducteur n'est pas bouclée lorsque la clé de contact est mise sur la position ON, le voyant de ceintures de sécurité reste allumé jusqu'à ce que la ceinture soit bouclée. Si le système ne fonctionne pas correctement, s'adresser à un concessionnaire agréé Mazda.

### ▼ Voyant de portière ouverte



Ce voyant s'allume lorsqu'une des portières ou le hayon ne sont pas correctement fermés.

## Voyants/témoins et avertisseurs sonores

### ▼ Voyant du système d'immobilisation/Témoin de sécurité\*



#### Voyant du système d'immobilisation

Lorsque la clé est au contact, ce voyant indique l'état du système d'immobilisation.

Si le système fonctionne correctement, le voyant s'allumera lorsque la clé de contact est mise sur la position ON ou START. Le voyant s'éteindra lorsque la confirmation du système d'immobilisation est complétée.

Si le voyant clignote rapidement, s'il ne s'allume pas ou s'il s'allume et reste allumé, cela indique une anomalie du système. Dans un de ces cas, s'adresser à un concessionnaire agréé Mazda dès que possible.

#### Témoin de sécurité

Lorsqu'il n'y a pas de clé au contact, et que le système antivol est armé, ce témoin clignote toutes les 3 secondes. Ceci indique que le système fonctionne correctement.

### ▼ Témoin de feux de route



Ce témoin indique une des deux conditions suivantes:

- Les phares sont allumés en position de feux de route.
- Le levier est en position d'appel de phares.

### ▼ Témoin de surmultipliée hors circuit (O/D OFF)



Ce témoin s'allume lorsque la surmultipliée est hors circuit.

#### **ATTENTION**

Si le témoin de surmultipliée hors circuit clignote, cela indique un mauvais fonctionnement du circuit électrique de la boîte de vitesses. Si l'on continue de conduire dans ces conditions cela peut endommager la boîte de vitesses. S'adresser à un concessionnaire agréé Mazda dès que possible.

## Voyants/témoins et avertisseurs sonores

### ▼ Témoin de position de plage

Ce témoin indique la position de plage sélectionnée, lorsque la clé de contact est à la position ACC ou ON.



### ▼ Témoin TCS\*

# TCS

Ce témoin s'allume pendant quelques secondes lorsque la clé de contact est mise sur la position ON. Si le système de commande de traction fonctionne, le témoin clignote.

Si le témoin reste allumé, cela peut indiquer une anomalie du système de commande de traction et il peut ne pas fonctionner correctement. Faire vérifier le véhicule par un concessionnaire agréé Mazda.

#### REMARQUE

- Le témoin clignote et un léger son de battement est produit par le moteur indiquant que le système de commande de traction fonctionne correctement.
- Sur des surfaces glissantes, comme sur de la neige, il est impossible d'augmenter le régime moteur lorsque le système de commande de traction est en fonction.

### ▼ Témoin TCS OFF\*

# TCS OFF

Ce témoin s'allume lorsque la clé de contact est mise sur la position ON. Il s'éteint lorsque le moteur est démarré. Il s'allume aussi lorsque le système de commande de traction est mis hors fonction ou s'il y a un problème du système.

#### REMARQUE

Après avoir démarré le moteur lorsqu'il fait très froid, le témoin TCS OFF reste allumé et le TCS ne fonctionnera pas tant que le moteur n'est pas chaud.

### ▼ Témoin principal de régulateur de vitesse de croisière\*

# CRUISE MAIN

Ce témoin s'allume lorsque l'interrupteur ON/OFF est pressé et le système de régulateur de vitesse de croisière est activé.

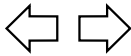
## Voyants/témoins et avertisseurs sonores

### ▼ Témoin de réglage du régulateur de vitesse de croisière\*

# CRUISE

Ce témoin s'allume lorsqu'une vitesse de croisière est réglée.

### ▼ Témoins de clignotants et de feux de détresse



Lorsque les clignotants sont utilisés, le témoin gauche ou droit de clignotant clignote pour indiquer quel clignotant fonctionne (page 5-37).

Lorsque les feux de détresse sont utilisés, les deux témoins de clignotant clignotent (page 5-41).

#### REMARQUE

Si un témoin reste allumé (ne clignote pas) ou s'il clignote anormalement, l'ampoule du clignotant peut être grillée.

## Avertisseurs sonores

### ▼ Avertisseur sonore de ceintures de sécurité

Si la ceinture de sécurité du conducteur n'est pas bouclée lorsque la clé de contact est mise sur la position ON, un bip se fait entendre pendant 6 secondes environ.

### ▼ Rappel de clé au contact

Si la clé est laissée au contact, et qu'elle est en position LOCK ou ACC, un bip se fera entendre lorsque la portière du conducteur est ouverte.

### ▼ Rappel des feux allumés

Si les feux sont allumés et que la clé est retirée du contact, un bip se fera entendre lorsque la portière du conducteur est ouverte.

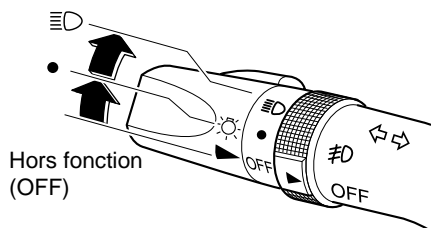
### ▼ Avertisseur sonore des portières coulissantes électriques\*

L'avertisseur sonore retentit suivant le fonctionnement des portières coulissantes électriques.

S'il y a un mauvais fonctionnement du système de portières coulissantes électriques, l'avertisseur sonore retentit continuellement. Si cela se produit, mettre l'interrupteur principal des portières coulissantes électriques à la position d'arrêt et l'avertisseur sonore s'arrêtera. Consulter un concessionnaire agréé Mazda et faire vérifier le système des portières coulissantes électriques. Se référer à Portières coulissantes électriques à la page 3-13.

# Interrupteurs et commandes

## Commande d'éclairage



### ▼ Phares

Tourner la commande des phares pour allumer et éteindre les phares et autres éclairages extérieurs.

Position de la commande	OFF	●	☰☉
Phares	Eteints	Eteints	Allumés
Feux arrière			
Feux de stationnement			
Eclairage de plaque d'immatriculation	Eteints	Allumés	Allumés
Feux de position latéraux			

### REMARQUE

Pour éviter de décharger la batterie, ne pas laisser les feux allumés lorsque le moteur ne tourne pas.

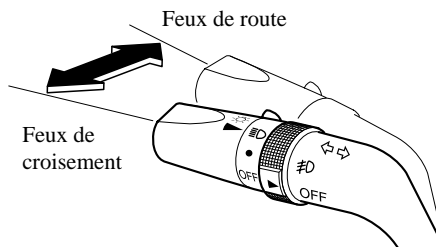
### ▼ Rappel des feux allumés

Si les feux sont allumés et que la clé est retirée du contact, un bip se fera entendre lorsque la portière du conducteur est ouverte.

### ▼ Feux de route/croisement

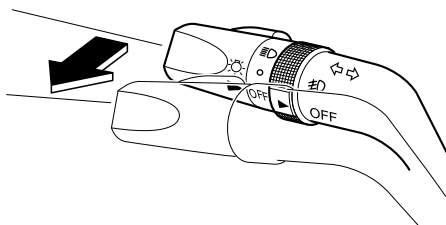
Pousser le levier vers l'avant pour passer en feux de route.

Le tirer vers l'arrière pour passer en feux de croisement.



### ▼ Appel de phares

Pour faire un appel de phares, tirer le levier à fond vers soi. Il n'est pas nécessaire que les phares soient allumés, le levier retourne à sa position normale lorsqu'il est relâché.



# Interrupteurs et commandes

## ▼ Feux de position diurnes (Modèle pour le Canada)

Au Canada, les véhicules doivent être utilisés de jour avec les phares allumés.

Pour cette raison, les feux de position diurnes s'allument automatiquement lorsque la clé de contact est mise sur la position ON.

### REMARQUE

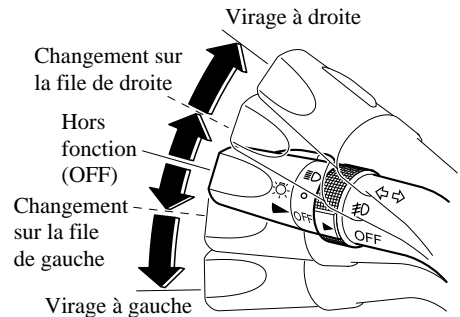
Les feux de position diurnes s'éteignent lorsque le frein de stationnement est appliqué.

## Clignotants

### ▼ Changement de direction

Déplacer le levier vers le haut (pour un virage vers la droite) ou vers le bas (pour un virage vers la gauche) à partir de la position d'arrêt. Le clignotant s'annule automatiquement après la sortie du virage.

Des témoins verts sur le tableau de bord indiquent le fonctionnement du clignotant concerné.



Si le témoin continue de clignoter après un virage, remettre manuellement le levier en position d'arrêt.

### Changement de file

Déplacer le levier partiellement dans la direction du changement, jusqu'à ce que le témoin clignote, et le maintenir. Il retourne automatiquement à la position d'arrêt lorsqu'il est relâché.

### REMARQUE


Si un des témoins reste allumé sans clignoter ou s'il clignote de manière anormale, cela peut indiquer que l'ampoule du clignotant est brûlée.

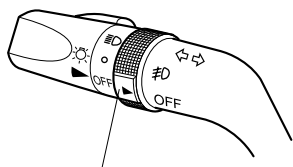
## Interrupteurs et commandes

### Antibrouillards\*

Utiliser cet interrupteur pour allumer les antibrouillards. Ils aident à voir et à être vu.

Pour allumer les antibrouillards avant, tourner l'interrupteur d'antibrouillards à la position #0.

La commande des phares doit être sur la position  pour pouvoir allumer les antibrouillards avant.



Interrupteur d'antibrouillard

Pour les éteindre, tourner l'interrupteur d'antibrouillards à la position OFF ou mettre la commande des phares sur la position ● ou OFF.

#### REMARQUE

Les antibrouillards s'éteignent lorsque les phares sont en position de feux de route.

### Essuie-glace et lave-glace de pare-brise

La clé de contact doit être à la position ON.

#### PRUDENCE

***Liquide de lave-glace gelé:***  
*L'utilisation du liquide de lave-glace sans protection contre le gel à des températures inférieures à zéro est dangereuse. Le liquide de lave-glace peut geler sur le pare-brise et réduire la vision.*

*Cela peut causer un accident. Ne pas utiliser le lave-glace sans chauffer préalablement le pare-brise et ne jamais utiliser de l'eau.*

#### REMARQUE

Etant donné qu'une couche épaisse de glace ou de neige peut empêcher le fonctionnement des essuie-glace, le moteur des essuie-glace est protégé contre le bris, la surchauffe et la possibilité de feu par un disjoncteur.

Ce mécanisme arrête le fonctionnement des essuie-glace pendant 5 minutes environ.

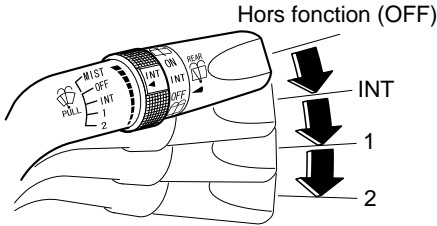
Dans ce cas, mettre la commande d'essuie-glace hors circuit et se garer sur le bord de la route, puis retirer la neige et la glace.

Après 5 minutes, mettre la commande en circuit et les essuie-glace devraient fonctionner normalement. S'ils ne fonctionnent pas, s'adresser à un concessionnaire agréé Mazda dès que possible.



# Interrupteurs et commandes

## ▼ Essuie-glace de pare-brise



Tirer le levier vers le bas pour mettre les essuie-glace en marche.

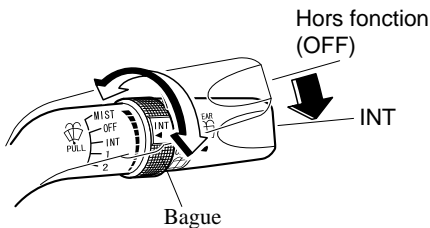
**INT** — Intermittent

**1** — Vitesse normale

**2** — Vitesse rapide

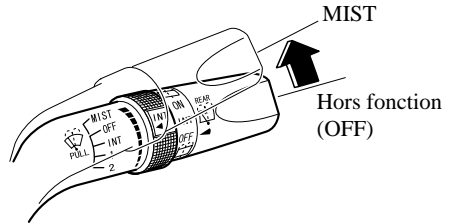
### Essuie-glace intermittent à vitesse variable

Mettre la commande sur INT et tourner la bague pour sélectionner le délai d'intermittence désiré.



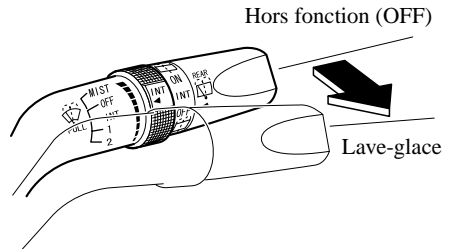
## Essuie-glace à balayage unique

Pour balayer le pare-brise une seule fois, pousser le levier vers le haut à MIST.



## ▼ Lave-glace de pare-brise

Tirer le levier vers soi et le maintenir pour faire jaillir le liquide de lave-glace.



### **REMARQUE**

Avec le levier d'essuie-glace à la position OFF ou INT, les essuie-glace fonctionnent continuellement jusqu'à ce que le levier soit relâché.

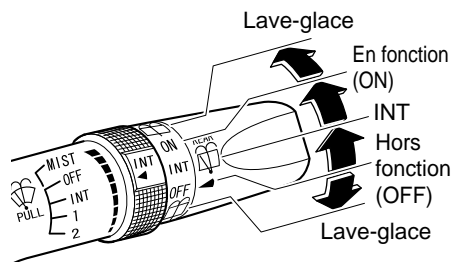
Si le lave-glace ne fonctionne pas, vérifier le niveau du liquide de lave-glace (page 8-20). Si le niveau de liquide est correct, s'adresser à un concessionnaire agréé Mazda.

## Interrupteurs et commandes

### Essuie-glace et lave-glace de lunette arrière

La clé de contact doit être sur la position ON.

#### ▼ Essuie-glace de lunette arrière




Mettre l'essuie-glace arrière en marche en tournant la commande d'essuie-glace et de lave-glace de lunette arrière.

**ON** — Normal

**INT** — Intermittent

#### ▼ Lave-glace de lunette arrière

Pour faire jaillir le liquide de lavage, tourner la commande d'essuie-glace et de lave-glace de lunette arrière sur la position . Lorsque la commande est relâchée, le lave-glace s'arrête.

#### REMARQUE

Il y a deux positions de lave-glace: une vers le haut et une vers le bas. A la position vers le bas, l'essuie-glace ne sera pas activé.

Si le lave-glace ne fonctionne pas, vérifier le niveau du liquide de lave-glace (page 8-20). Si le niveau de liquide est correct, s'adresser à un concessionnaire agréé Mazda.

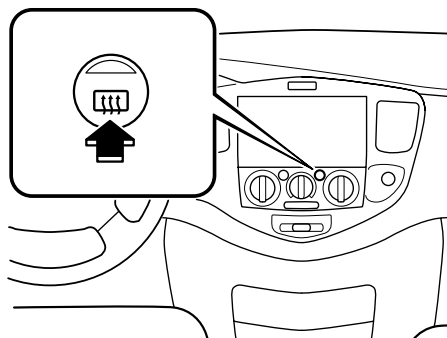
### Dégivreur de lunette arrière

Le dégivreur de lunette arrière retire le givre, la buée et la glace fine de la lunette arrière.

La clé de contact doit être sur la position ON.

Appuyer sur l'interrupteur pour allumer le dégivreur de lunette arrière, le témoin s'allume.

Appuyer de nouveau sur l'interrupteur pour éteindre le dégivreur.



#### ⚠ ATTENTION


Ne pas utiliser d'objets coupants ou des produits de nettoyage pour vitres contenant des abrasifs pour nettoyer l'intérieur de la vitre de lunette arrière. Cela risquerait d'endommager les filaments conducteurs collés à l'intérieur de la lunette arrière.

#### REMARQUE

Ce dégivreur n'est pas conçu pour faire fondre la neige. S'il y a une accumulation de neige sur la lunette arrière, la retirer avant d'utiliser le dégivreur.

## Interrupteurs et commandes

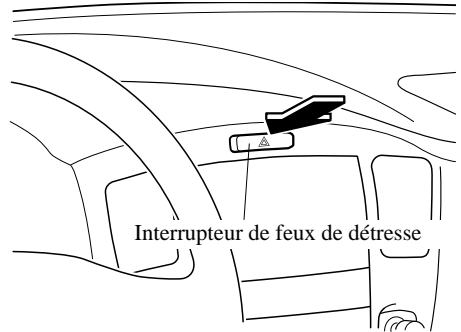
### Avertisseur

Pour faire retentir l'avertisseur, appuyer sur l'endroit identifié par  sur le volant de direction.

### Feux de détresse

Les feux de détresse servent à avertir les autres conducteurs que votre véhicule présente un danger et qu'ils doivent faire extrêmement attention lorsqu'ils s'en approchent.

Les feux de détresse doivent toujours être utilisés lorsque l'on s'arrête sur ou près d'une route.



Appuyer sur l'interrupteur de feux de détresse et les quatre clignotants clignotent.

#### REMARQUE

- Les clignotants ne fonctionnent pas lorsque les feux de détresse sont utilisés.
- Vérifier les réglementations locales concernant l'utilisation des feux de détresse lors du remorquage. Leur utilisation peut être interdite dans ces conditions.



Utilisation des différentes fonctions concernant le confort de conduite, incluant le système de commande de température et le système audio.

<b>Système de commande de température</b> .....	6-2
Conseils d'utilisation .....	6-2
Fonctionnement des bouches d'aération (Avant) .....	6-3
Panneau de commande (Avant) .....	6-5
Fonctionnement des bouches d'aération (Arrière) .....	6-10
Panneau de commande (Arrière)* .....	6-12
 <b>Système audio</b> .....	 6-14
Antenne .....	6-14
Conseils d'utilisation du système audio .....	6-14
Appareil audio* .....	6-23
Fonctionnement de la commande audio (Volant)* .....	6-47
Certification de sécurité .....	6-49
 <b>Equipement intérieur</b> .....	 6-50
Pare-soleil .....	6-50
Eclairages intérieurs .....	6-51
Allume-cigare* .....	6-53
Cendrier* .....	6-54
Porte-verres .....	6-55
Porte-bouteilles .....	6-57
Compartiments de rangement .....	6-58
Prise pour accessoires* .....	6-62

## Système de commande de température

---

### Conseils d'utilisation

#### ▼ Utilisation du système de commande de température

Utiliser le système de commande de température lorsque le moteur tourne.

#### REMARQUE

Pour éviter de décharger la batterie, ne pas laisser le système en marche pendant une longue période si le moteur ne tourne pas.

#### ▼ Nettoyage de la prise d'air

Retirer toute obstruction comme les feuilles, la neige ou la glace du capot et de la prise d'air dans la grille d'auvent pour améliorer l'efficacité du système.

#### ▼ Vitres embuées

Lorsque le temps est humide, les vitres risquent de s'embuer facilement. Utiliser le système de commande de température pour désembuer les vitres.

Pour aider à désembuer les vitres, utiliser le climatiseur pour déshumidifier l'air.

#### ▼ Position d'air provenant de l'extérieur/recyclage d'air

Utiliser la position d'air provenant de l'extérieur dans les conditions normales. La position de recyclage d'air ne devrait être utilisée que lors de la conduite sur des routes poussiéreuses ou pour un rafraîchissement rapide de l'habitacle.

#### ▼ Stationnement en plein soleil

Si le véhicule a été stationné en plein soleil pendant la saison chaude, ouvrir les vitres pour laisser l'air chaud s'échapper puis mettre en marche le climatiseur.

#### ▼ Si le système n'est pas utilisé pendant longtemps

Faire fonctionner le climatiseur pendant 10 minutes environ au moins une fois par mois afin de garder les pièces internes lubrifiées.

#### ▼ Vérifier le réfrigérant avant la saison chaude

Faire vérifier le climatiseur avant la saison chaude. Un manque de réfrigérant peut affecter le rendement du climatiseur. S'adresser à un concessionnaire agréé Mazda pour la vérification du réfrigérant.

Le climatiseur est rempli d'un réfrigérant, HFC134a (R134a) qui ne cause pas de dommages à la couche d'ozone.

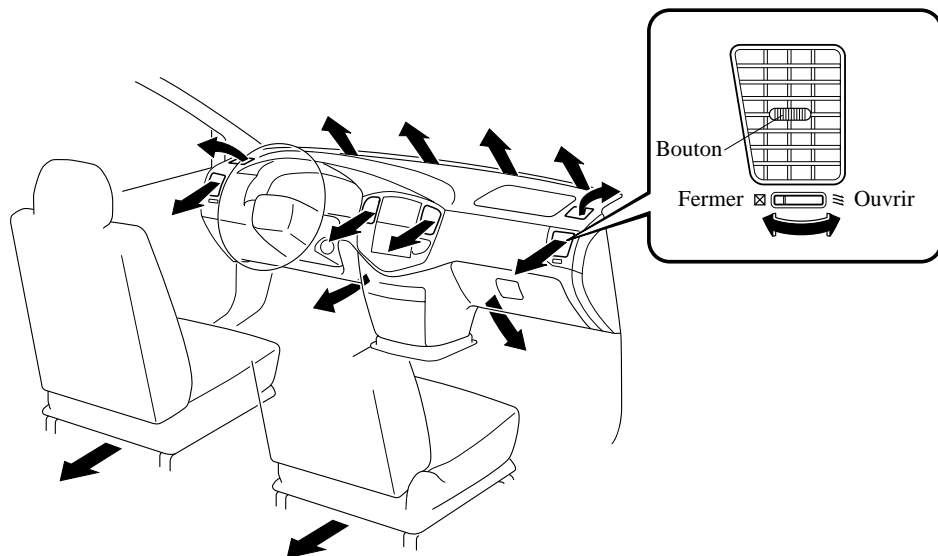
Si le climatiseur nécessite un appoint de réfrigérant ou pour tout autre anomalie, s'adresser à un concessionnaire agréé Mazda.

#### ▼ Changement du filtre à air d'habitacle

Si le véhicule est équipé d'un filtre à air pour le climatiseur, il est nécessaire de changer le filtre périodiquement comme indiqué dans le tableau d'entretien périodique (page 8-3). S'adresser à un concessionnaire agréé Mazda pour le changement du filtre à air.

# Système de commande de température

## Fonctionnement des bouches d'aération (Avant)



### ▼ Réglage des bouches d'aération

#### Pour diriger le flot d'air

Le flot de l'air peut être dirigé verticalement en déplaçant le bouton de réglage.

La direction horizontale du flot de l'air peut être ajustée en poussant la bouche d'aération vers la gauche ou vers la droite.

#### Pour régler la quantité d'air

Ces bouches d'aération peuvent être ouvertes en tournant la commande rotative.

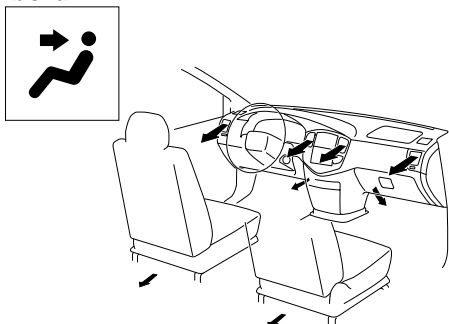
#### REMARQUE

Lors de l'utilisation du climatiseur, de la buée peut sortir des bouches d'aération. Ceci n'indique pas un problème, mais est dû à de l'air humide soudainement refroidi.

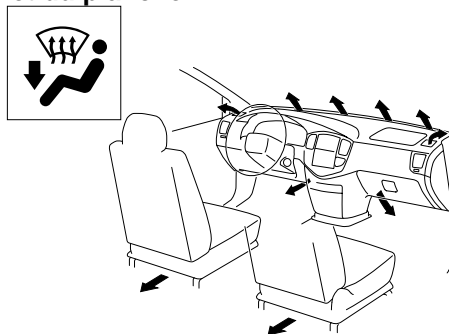
# Système de commande de température

## ▼ Sélection du mode de circulation d'air

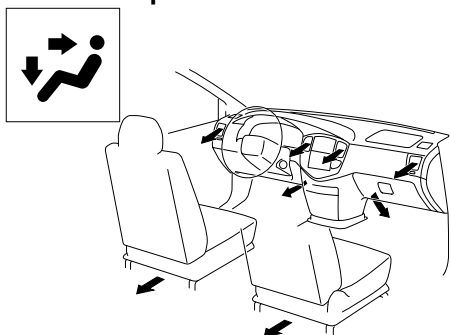
Bouches d'aération du tableau de bord



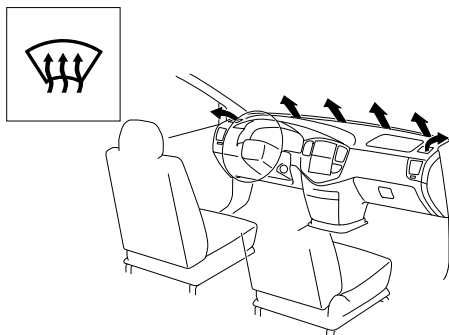
Bouches d'aération de dégivrage et du plancher



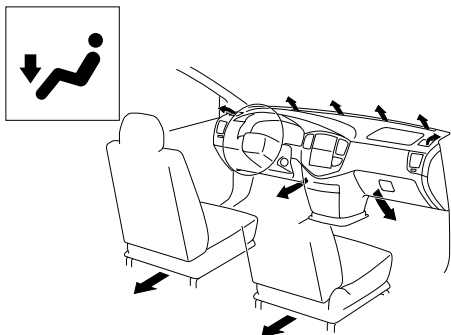
Bouches d'aération du tableau de bord et du plancher



Bouches d'aération de dégivrage



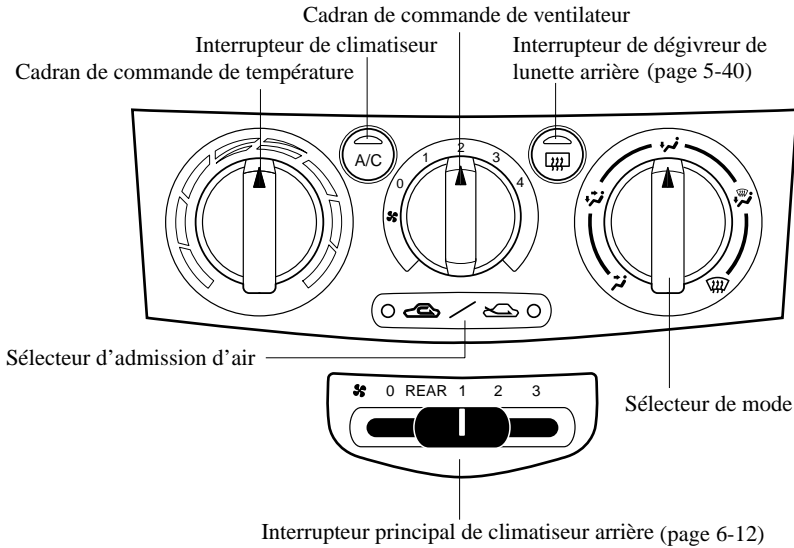
Bouches d'aération du plancher





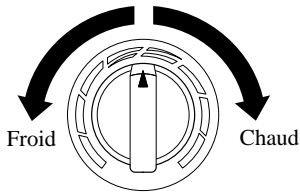
# Systeme de commande de temperature

## Panneau de commande (Avant)



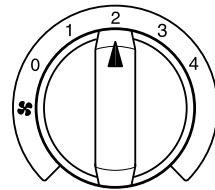
### ▼ Commandes

#### Cadran de commande de température



Ce cadran commande la température. Le tourner dans le sens des aiguilles d'une montre pour de l'air plus chaud et dans le sens contraire pour de l'air plus froid.

#### Cadran de commande de ventilateur

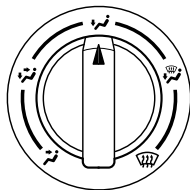


Ce cadran permet de régler la vitesse du ventilateur.

- 0—Ventilateur hors tension
- 1—Petite vitesse
- 2—Vitesse moyenne basse
- 3—Vitesse moyenne rapide
- 4—Grande vitesse

## Système de commande de température

### Sélecteur de mode



Tourner le sélecteur de mode pour sélectionner le mode de débit d'air (page 6-4).

### Interrupteur de climatiseur



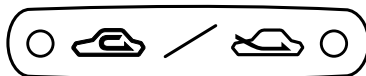
Appuyer sur cet interrupteur pour mettre le climatiseur sous tension. Le témoin s'allume sur l'interrupteur lorsque le cadran de commande du ventilateur est sur la position 1, 2, 3 ou 4.

Appuyer de nouveau sur l'interrupteur pour mettre le climatiseur hors tension.



#### **REMARQUE**

Le climatiseur peut ne pas fonctionner si la température extérieure est près de 0 °C (32 °F).

### Sélecteur d'admission d'air



Ce sélecteur commande la source de l'air pénétrant dans le véhicule.

Appuyer sur le sélecteur pour passer entre les positions  et . Le témoin du mode sélectionné s'allumera.

Il est recommandé de laisser le sélecteur, dans les conditions normales, sur la position permettant l'entrée de l'air provenant de l'extérieur.

#### **Air provenant de l'extérieur ( )**

L'air provenant de l'extérieur entre dans le véhicule. Utiliser cette position pour l'aération normale et le chauffage.

#### **Position de recyclage d'air ( )**



L'air provenant de l'extérieur n'entre pas dans l'habitacle. L'air de l'habitacle est recyclé.

Cette position peut être utilisée lorsque l'on roule sur des routes poussiéreuses ou dans d'autres conditions semblables. Elle permet aussi un rafraîchissement plus rapide de l'habitacle.



# Système de commande de température

## PRUDENCE



### Position de recyclage d'air:

*L'utilisation de la position  par temps froid ou pluvieux embuera les vitres de l'habitacle. Cela risque de diminuer la visibilité, ce qui peut causer un accident grave. Par temps froid ou pluvieux, ne pas utiliser la position .*


### ▼ Chauffage

1. Mettre le sélecteur de mode sur la position .
2. Mettre le sélecteur d'admission d'air sur la position .
3. Régler le cadran de commande de température sur une position d'air chaud.
4. Régler le cadran de commande de ventilateur sur la vitesse désirée.
5. Si l'on désire un chauffage déshumidifié, mettre le climatiseur en circuit.

## REMARQUE

- Si le pare-brise s'embue facilement, mettre le sélecteur de mode sur la position .
- Si de l'air plus frais est désiré au niveau du visage, mettre le sélecteur de mode sur la position  et régler le cadran de commande de température à la position la plus confortable.
- L'air dirigé vers le plancher est plus chaud que l'air dirigé vers le visage (sauf si le cadran de commande de température est réglée aux positions maximales d'air chaud ou froid).

### ▼ Rafraîchissement (avec climatiseur)

1. Mettre le sélecteur de mode sur la position .
2. Régler le cadran de commande de température sur la position de rafraîchissement.
3. Régler le cadran de commande de ventilateur sur la vitesse désirée.
4. Mettre le climatiseur en circuit.
5. Régler le cadran de commande du ventilateur et le cadran de commande de température afin d'obtenir un rafraîchissement agréable et constant.



# Système de commande de température

## ⚠ ATTENTION

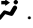

Lorsque l'on utilise le climatiseur en montant de longues pentes ou dans un trafic dense, consulter fréquemment l'indication de la jauge de température du moteur (page 5-25).

Le climatiseur risque de causer une surchauffe du moteur. Si la jauge indique une surchauffe, mettre le climatiseur hors tension.


## REMARQUE

- Lorsque l'on désire un rafraîchissement maximal, régler le cadran de commande de température sur la position maximale d'air froid et régler le sélecteur d'admission d'air sur la position , puis régler le cadran de commande de ventilateur sur la position 4.
- Si de l'air plus chaud est désiré au niveau du plancher, mettre le sélecteur de mode sur la position  et régler le cadran de commande de température à la position la plus confortable.
- L'air dirigé vers le plancher est plus chaud que l'air dirigé vers le visage (sauf si le cadran de commande de température est réglée aux positions maximales d'air chaud ou froid).

## ▼ Ventilation



1. Mettre le sélecteur de mode sur la position .
2. Mettre le sélecteur d'admission d'air sur la position .
3. Régler le cadran de commande de température sur la position désirée.
4. Régler le cadran de commande de ventilateur sur la vitesse désirée.

## ▼ Dégivrage et désembuage du pare-brise






1. Mettre le sélecteur de mode sur la position .
2. Régler le cadran de commande de température sur la position désirée.
3. Régler le cadran de commande de ventilateur sur la vitesse désirée.

## ⚠ PRUDENCE

### Pare-brise embué:


*L'utilisation de la position de dégivrage  lorsque la commande de température est réglée à froid embuera l'extérieur du pare-brise. Cela risque de diminuer la visibilité, ce qui peut causer un accident grave. Régler la commande de température à chaud ou tiède lorsque la position de dégivrage  est utilisée.*

## REMARQUE

- Si l'on désire obtenir un dégivrage maximal, mettre le cadran de commande de température sur la position maximale d'air chaud, et mettre le cadran de commande de ventilateur sur la position 4.
- Si l'on désire obtenir de l'air chaud au niveau du plancher, mettre le sélecteur de mode sur la position .
- A la position  ou , le climatiseur est automatiquement mis en fonction afin de dégivrer le pare-brise rapidement (cependant, le témoin ne s'allumera pas) et la position  est sélectionnée automatiquement. Le sélecteur d'admission d'air ne peut pas être changé à la position .

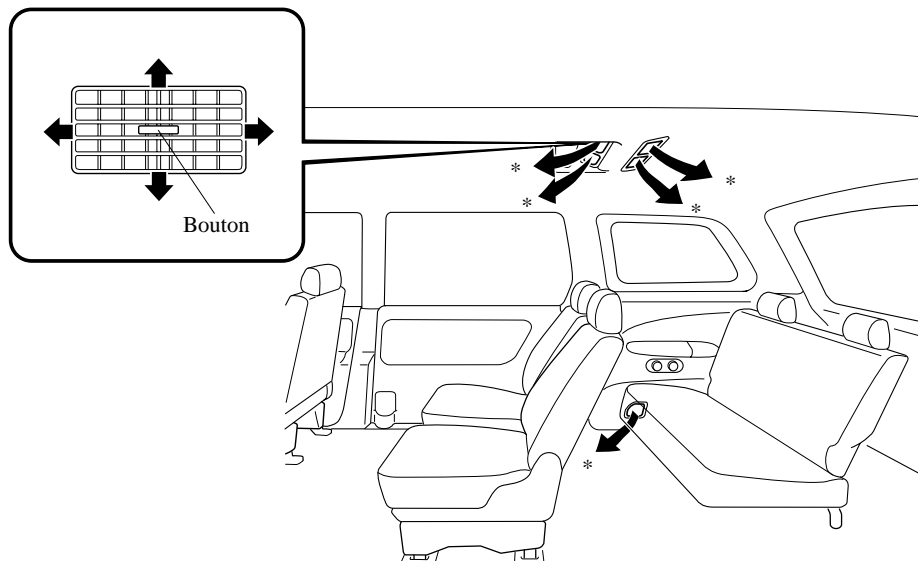
## ▼ Déshumidification (avec climatiseur)

Utiliser le climatiseur par temps froid ou frais afin de faciliter le désembuage du pare-brise et des vitres latérales.

1. Mettre le sélecteur de mode sur la position désirée.
2. Régler le sélecteur d'admission d'air à la position .
3. Régler le cadran de commande de température sur une position désirée.
4. Régler le cadran de commande de ventilateur sur la vitesse désirée.
5. Mettre le climatiseur en circuit.

## Système de commande de température

### Fonctionnement des bouches d'aération (Arrière)



\* Suivant le modèle du véhicule, certains bouches d'aération peuvent ne pas être disponibles.

### ▼ Réglage des bouches d'aération

#### Pour diriger le flot d'air

Le flot de l'air peut être dirigé verticalement en déplaçant le bouton de réglage.

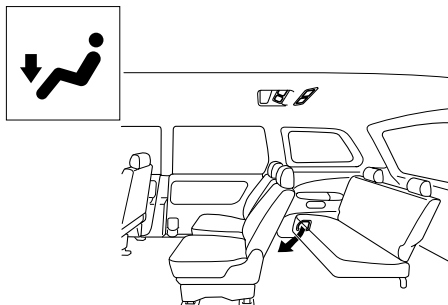
#### **REMARQUE**

Lors de l'utilisation du climatiseur, de la buée peut sortir des bouches d'aération. Ceci n'indique pas un problème, mais est dû à de l'air humide soudainement refroidi.

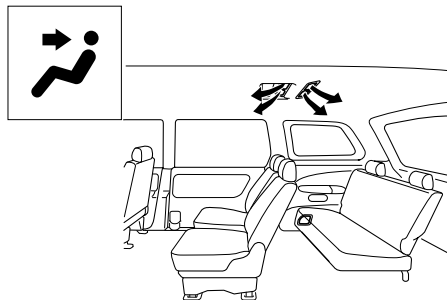
# Système de commande de température

## ▼ Sélection du mode de circulation d'air

### Bouches d'aération du plancher



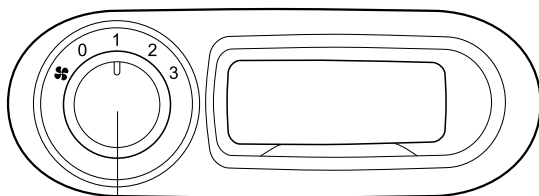
### Bouches d'aération de pavillon



# Système de commande de température

## Panneau de commande (Arrière)\*

### Type A



Cadran de commande de ventilateur

### REMARQUE:

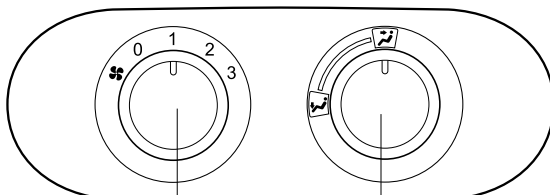
**(Type à chauffage arrière)**

Ne fournit de l'air chaud qu'aux bouches du plancher.

**(Type à climatiseur arrière)**

Ne fournit de l'air refroidi qu'aux bouches du pavillon.

### Type B



Cadran de commande de ventilateur

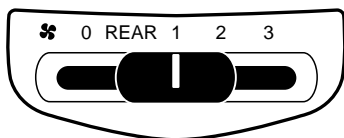
Sélecteur de mode

### REMARQUE:

Fournit de l'air refroidi ou de l'air chaud aux bouches du plancher ou du pavillon.

## ▼ Commandes

### Interrupteur principal de climatiseur arrière



Le climatiseur à des commandes avant et arrière. Les commandes avant ont la priorité sur les commandes arrière.

L'interrupteur principal de climatiseur arrière est situé sous le panneau des commandes avant.

Cet interrupteur sélectionne aussi les vitesses du ventilateur pour le climatiseur arrière.

**0** — Ventilateur hors tension

**REAR** — La vitesse du ventilateur du climatiseur arrière peut être sélectionnée à l'aide des commandes du panneau arrière.

**1** — Petite vitesse

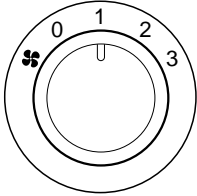
**2** — Vitesse moyenne

**3** — Grande vitesse



# Système de commande de température

## Cadran de commande de ventilateur



Ce cadran permet de régler la vitesse du ventilateur.

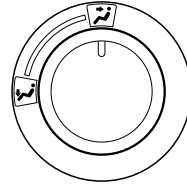
- 0** — Ventilateur hors tension
- 1** — Petite vitesse
- 2** — Vitesse moyenne
- 3** — Grande vitesse

### REMARQUE



Lorsque l'interrupteur principal de climatiseur arrière n'est pas réglé à la position REAR, le cadran de commande du ventilateur du panneau des commandes arrière ne fonctionne pas.

Les commandes avant ont la priorité sur les commandes arrière.

## Sélecteur de mode (Type B)



Tourner le sélecteur pour choisir le mode de climatiseur ou le mode de chauffage.

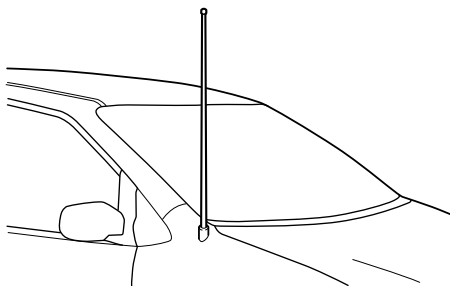
-  — mode de climatiseur
-  — mode de chauffage

# Système audio

## Antenne

### ▼ Type détachable

Pour retirer l'antenne, la tourner dans le sens contraire des aiguilles d'une montre. Pour installer l'antenne, la tourner dans le sens des aiguilles d'une montre. S'assurer que l'antenne est bien installée.



### ⚠ ATTENTION

Pour ne pas endommager l'antenne, la retirer avant d'entrer dans un lave-auto ou avant de passer sous un obstacle bas.

### REMARQUE

Nous recommandons de retirer l'antenne et de la garder à l'intérieur du véhicule lorsque le véhicule est laissé sans surveillance.

## Conseils d'utilisation du système audio

### ⚠ PRUDENCE

**Ne pas régler l'appareil audio pendant la conduite du véhicule:**  
*Le fait de régler l'appareil audio pendant la conduite du véhicule est dangereux car cela risque de faire perdre la concentration apportée à la conduite du véhicule et risque de causer un accident grave. Toujours régler l'appareil audio lorsque le véhicule est arrêté.*

### ⚠ ATTENTION

Pour une conduite sécuritaire, régler le volume audio à un niveau qui permet d'entendre les sons à l'extérieur du véhicule.

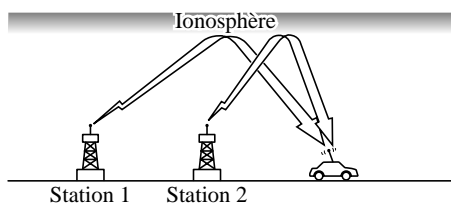
### REMARQUE

- Ne pas utiliser l'appareil audio pendant de longues périodes si le moteur ne tourne pas. Sinon, cela risque de décharger la batterie.
- Si un téléphone cellulaire numérique ou un poste bande publique est utilisé dans ou près du véhicule, cela risque de causer des parasites sur l'appareil audio, cependant, ceci n'indique pas un mauvais fonctionnement de l'appareil.

## ▼ Réception radio

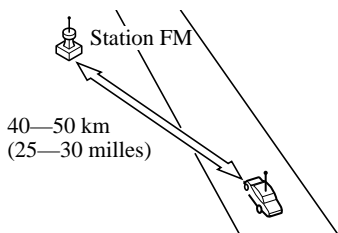
### Caractéristiques des ondes AM

Les ondes AM contournent des obstacles tels que les bâtiments et les montagnes, et subissent une réflexion sur l'ionosphère. Elles ont donc une portée plus grande que les ondes FM. Pour cette raison, il est possible que deux stations émettrices soient captées simultanément sur la même fréquence.

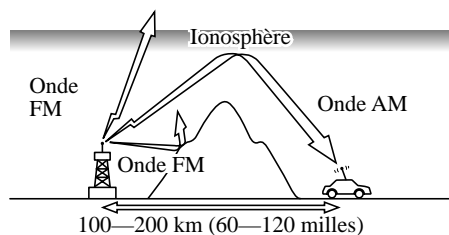


### Caractéristiques des ondes FM

Les émissions FM ont généralement une portée de 40 à 50 km (25 à 30 milles) environ. A cause du codage supplémentaire requis pour séparer le son en deux canaux, la portée de la FM stéréo est encore plus réduite que celle de la FM monaurale (non stéréo).



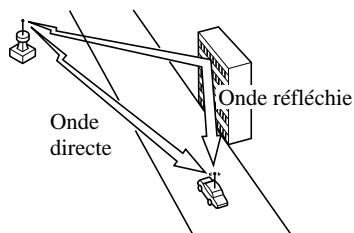
Les signaux provenant d'un émetteur FM peuvent être comparés à des faisceaux lumineux: ils ne s'incurvent jamais, mais peuvent par contre être réfléchis. Contrairement aux signaux AM, les signaux FM ne peuvent aller plus loin que l'horizon. Par conséquent la portée des stations FM n'atteint pas celle des stations AM.



Les conditions atmosphériques peuvent aussi influencer la réception des signaux FM. Une humidité importante provoque une mauvaise réception. Cependant la réception est meilleure par temps nuageux que par beau temps.

### **Parasites dus à la transmission sous plusieurs angles**

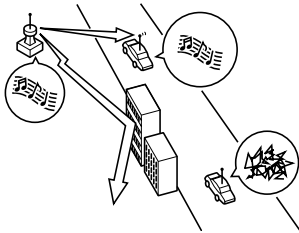
Comme les signaux FM peuvent être réfléchis par des obstacles, il est possible de recevoir simultanément un signal direct et un signal réfléchi. Cela cause un léger retard et peut provoquer des parasites ou de la distorsion. Ce type de problème peut se présenter même à proximité d'un émetteur.



# Système audio

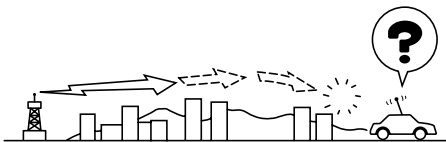
## Parasites de pleurage/saut

Comme les signaux provenant d'un émetteur FM se déplacent en ligne droite, ils s'affaiblissent entre des obstacles élevés tels que des bâtiments élevés ou des montagnes. Lorsqu'un véhicule passe dans un endroit semblable, les conditions de réception changent soudainement, provoquant des parasites irritants.



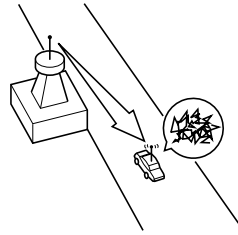
## Parasites dus à des signaux faibles

Dans certaines régions, les signaux s'affaiblissent à cause de l'éloignement de l'émetteur. La réception dans de telles régions se caractérise par des coupures du son.



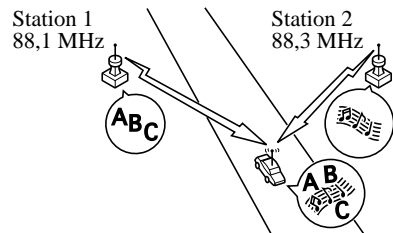
## Parasites dus à des signaux puissants

Des parasites peuvent apparaître dans le voisinage d'un émetteur. Les signaux sont très puissants et provoquent des parasites et des coupures du son au niveau de l'autoradio.



## Parasites dus à la dérive des stations

Lorsqu'un véhicule entre dans la zone d'émission de deux émetteurs puissants émettant sur une fréquence semblable, il se peut que la première station soit perdue momentanément et que la radio capte la seconde station. A ce moment des parasites dus à ce problème font leur apparition.



## ▼ Conseils d'utilisation du lecteur de cassettes

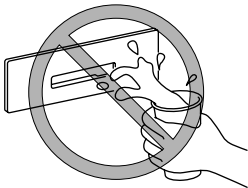
### Nettoyage du lecteur de cassettes

A la longue, des déchets d'oxyde provenant de la bande se déposent sur la tête de lecture, les cabestans et les galets presseurs. Cette accumulation d'oxyde peut provoquer un affaiblissement ou dégradation du son et endommager la cassette et le lecteur. Utiliser une cassette de nettoyage de bonne qualité ou un liquide approprié pour nettoyer les têtes. Si l'appareil ne fonctionne pas correctement, s'adresser à un concessionnaire agréé Mazda. Ne jamais essayer de le réparer ou d'y insérer un tournevis ou autre objet.

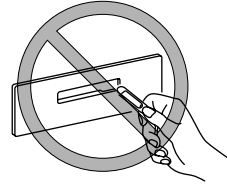
### Manipulation du lecteur de cassettes

Tenir compte des points suivants.

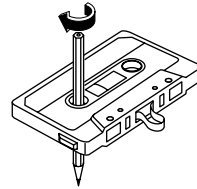
- Ne pas renverser de liquide sur l'appareil audio.



- Ne pas insérer d'objets, autres qu'une cassette, dans la fente.



- Si la bande se détend, la qualité sonore à la lecture peut s'en ressentir. Retendre la bande à l'aide d'un crayon ou objet similaire.



## Système audio

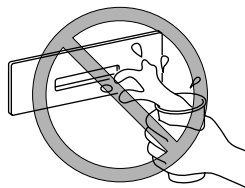
---

- Ne pas utiliser de cassettes d'une durée supérieure à 90 minutes. Les bandes de plus de 90 minutes sont très fines et risquent de casser facilement.
- Ne pas laisser une cassette dans la fente du lecteur lorsqu'il n'est pas utilisé. La retirer complètement pour que la trappe puisse se refermer et empêcher la pénétration de poussière.
- Ranger les cassettes à l'abri des hautes températures, de champs magnétiques et des rayons directs du soleil. Protéger la partie exposée de la bande de la poussière et tout autre endommagement possible. Les ranger dans leur boîtier d'origine ou dans une boîte adéquate.

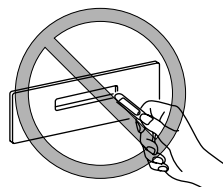
### ▼ Conseils d'utilisation du lecteur de mini disque (MD)

Tenir compte des points suivants.

- Ne pas renverser de liquide sur l'appareil audio.



- Ne pas insérer d'objets, autres qu'un mini disque, dans la fente.



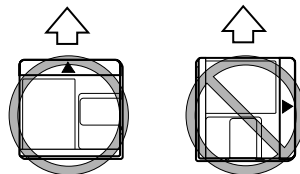
- Le lecteur de mini disque a été conçu pour lire les mini disques portant le logo indiqué ci-dessous. Aucun autre type de mini disque ne peut être lu.



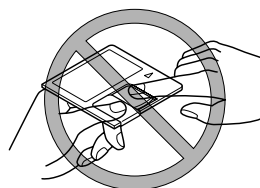
- Le lecteur de mini disques peut aussi jouer des MDLP enregistrés en mode MDLP. (Les MDLP portant le logo d'identification illustré ci-dessous.)



- Lors de l'insertion du mini disque, assurez-vous que l'étiquette MD soit dirigée vers le haut, et le mini disque est orienté dans la fente d'insertion suivant le sens de la flèche. S'il n'est pas inséré correctement, le mini disque sera éjecté ou restera coincé dans le lecteur de mini disque.



- Ne pas toucher aux pièces internes du mini disque. Si le clapet du mini disque est ouvert sans raison, il risque de se casser.



- Ranger les mini disques dans leurs boîtiers et les protéger de la lumière directe du soleil.

## Système audio

---

### ▼ Conseils d'utilisation du lecteur de disques compacts/changeur de disques compacts dans le tableau de bord

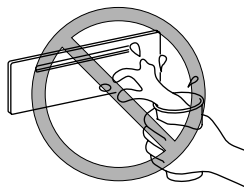
#### Condensation

Immédiatement après avoir mis le chauffage en marche, par temps froid, le disque compact ou les composants optiques (prisme et lentille) peuvent être embués par la condensation. Dans ce cas, le disque compact sera éjecté immédiatement après avoir été introduit dans l'appareil. Un disque compact embué peut facilement être essuyé à l'aide d'un chiffon doux. Les composants optiques seront désembués naturellement après environ une heure. Attendre que le fonctionnement soit normal avant d'utiliser l'appareil.

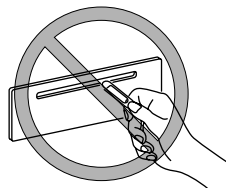
### Manipulation du lecteur de disques compacts/changeur de disques compacts dans le tableau de bord

Tenir compte des points suivants.

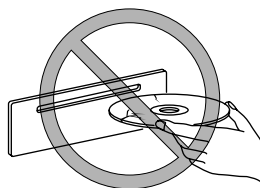
- Ne pas renverser de liquide sur l'appareil audio.



- Ne pas insérer d'objets, autres qu'un disque compact, dans la fente.

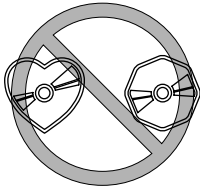


- Etant donné que le disque compact tourne à grande vitesse dans l'appareil, ne pas utiliser de disques compacts endommagés (fissurés ou fortement gondolés).

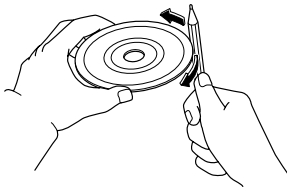




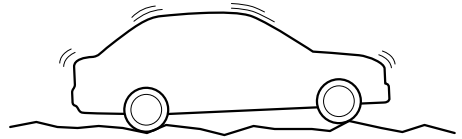
- Ne pas utiliser de disque de forme non conventionnelle, comme des disques en forme de cœur, octogonale, etc. Sinon, le lecteur/changeur de disques compacts risque de s'endommager.



- Un disque compact neuf peut avoir des bords rugueux sur les périmètres intérieur ou extérieur. Si un disque compact avec des bords rugueux est utilisé, il peut ne pas être chargé correctement et le lecteur/changeur de disques compacts ne fera pas la lecture du disque compact. Retirer les bords rugueux, avant de charger le disque, à l'aide d'un stylo ou d'un crayon comme indiqué sur l'illustration. Pour retirer les bords rugueux, les aplanir avec un crayon ou un stylo.



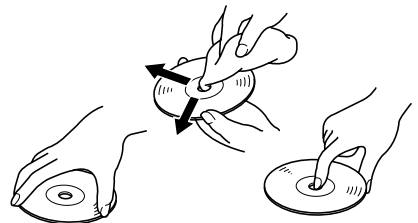
- Lors de la conduite sur des routes cahoteuses ou des bosses, il peut y avoir des coupures du son.



- Le lecteur/changeur de disques compacts est conçu pour lire les disques compacts portant le logo indiqué ci-dessous. Les autres types de disques compacts ne peuvent pas être utilisés.

**COMPACT**  
**disc**  
**DIGITAL AUDIO**

- Ne jamais toucher la surface des disques compacts lors de la manipulation de ces derniers. Prendre les disques compacts par le bord extérieur ou par le bord du trou et le bord extérieur.



## Système audio

---

- Ne pas attacher de papier ou d'adhésif sur le disque compact. Éviter de griffer le verso du disque compact (face du disque compact sans étiquette).
- La poussière, les empreintes de doigts et la saleté peuvent réduire la quantité de lumière réfléchie par la surface du disque compact, affectant ainsi la qualité sonore. Si le disque compact est sale, essuyer doucement la surface du disque compact avec un chiffon doux, du centre du disque compact vers les bords.
- Ne pas utiliser de vaporisateurs pour disques compacts, d'agents antistatiques, ou de produits de nettoyage ménager. Les produits chimiques volatils comme l'éther et les dissolvants peuvent endommager la surface des disques compacts et ne doivent par conséquent jamais être employés. Tout ce qui peut endommager, gondoler ou ternir le plastique ne doit jamais être utilisé pour nettoyer les disques compacts.
- Comme les disques compacts audio ordinaires, les disques compacts sont eux également en plastique. Pour éviter de les gondoler, conserver les disques compacts dans leurs étuis et ne pas les ranger dans des endroits exposés au soleil.
- Le lecteur/changeur de disques compacts éjectera le disque compact s'il est inséré à l'envers. Aussi, si le disque compact est sale ou abîmé, il peut être éjecté.
- Les disques compacts de 8 cm (3 po.) et les accessoires de disque compact (comme les adaptateurs de disques compacts de 8 cm) ne peuvent pas être utilisés dans le lecteur/changeur de disques compacts.
- Ne pas insérer de disques de nettoyage dans le lecteur/changeur de disques compacts.
- Ne pas insérer un disque compact avec une étiquette ou autre qui se décolle.

## Appareil audio\*

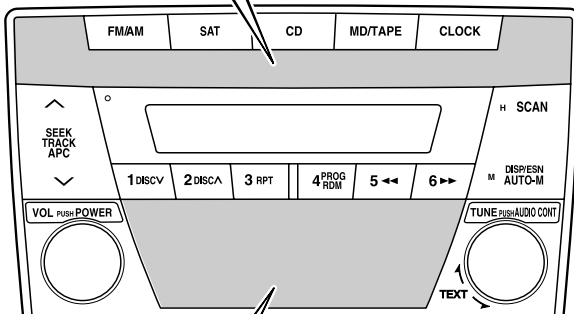
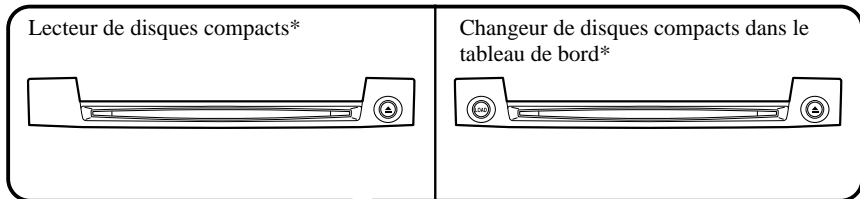
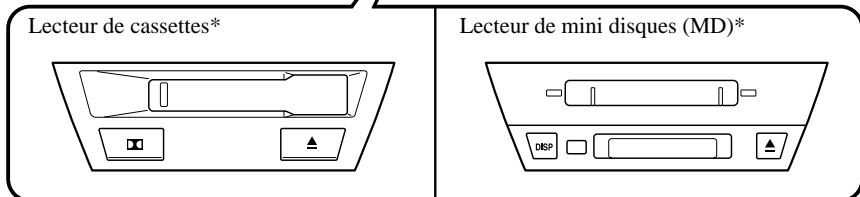


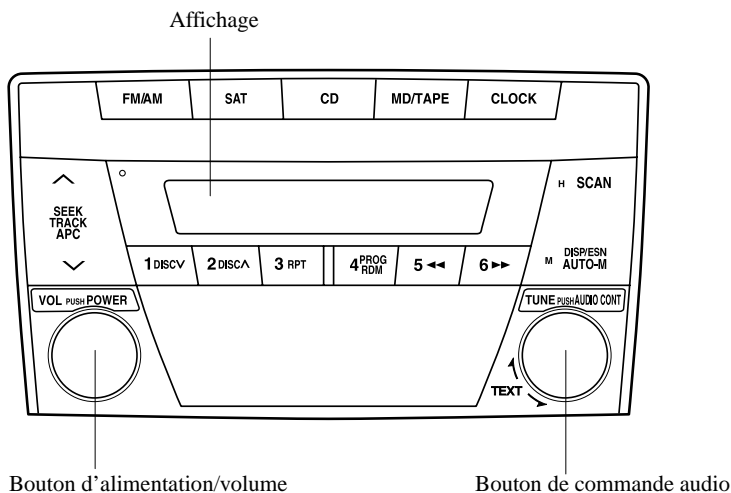
Illustration d'un appareil audio représentatif



Commande d'alimentation/volume/tonalité .....	6-24
Montre .....	6-26
Fonctionnement de la radio .....	6-28
Utilisation du lecteur de cassettes* .....	6-32
Fonctionnement du lecteur de mini disques (MD)* .....	6-36
Fonctionnement du lecteur de disques compacts* .....	6-40
Fonctionnement de changeur de disques compacts dans le tableau de bord* .....	6-42
Indications d'erreur .....	6-46

# Système audio

## ▼ Commande d'alimentation/volume/tonalité



### Alimentation en/hors circuit

Mettre la clé de contact sur la position ACC ou ON.

Appuyer sur le bouton d'alimentation/volume pour allumer l'appareil audio. Appuyer de nouveau sur le bouton d'alimentation/volume pour éteindre l'appareil audio.

### Réglage du volume

Pour régler le volume, tourner le bouton d'alimentation/volume.

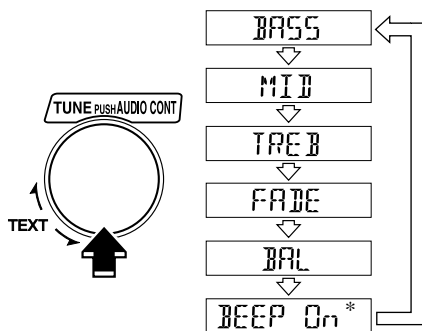
Tourner le bouton d'alimentation/volume vers la droite pour augmenter le volume, et vers la gauche pour le diminuer.

#### **REMARQUE**

Afin d'éviter de décharger la batterie, ne pas laisser la radio trop longtemps sous tension lorsque le moteur ne tourne pas.

### Réglage du mode audio

1. Appuyer sur le bouton de commande audio pour sélectionner une fonction. La fonction sélectionnée est affichée.
2. Tourner le bouton de commande audio pour régler la fonction sélectionnée comme indiqué dans le tableau.



\* Suivant le mode sélectionné, l'indication change.

Indication	Tourner vers la gauche	Tourner vers la droite
BASS	Diminuer les graves	Augmenter les graves
MID	Diminuer les gammes moyennes	Augmenter les gammes moyennes
TREB	Diminuer les aigus	Augmenter les aigus
FADE	Déplacer le son vers l'avant	Déplacer le son vers l'arrière
BAL	Déplacer le son vers la gauche	Déplacer le son vers la droite
BEEP	OFF (Hors fonction)	ON (En fonction)

### REMARQUE

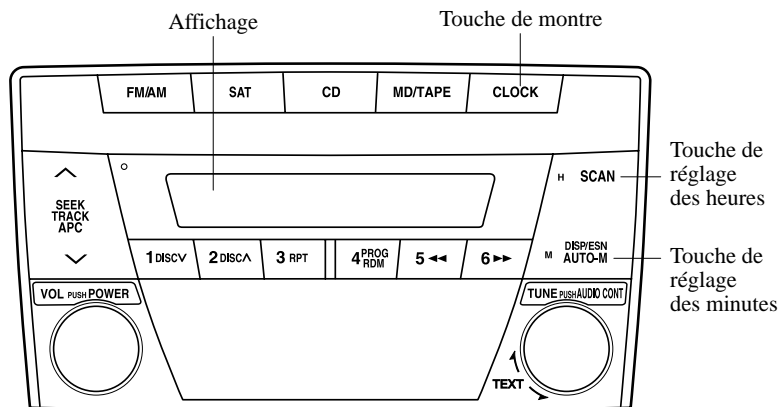
Environ 5 secondes après avoir sélectionné une fonction, la fonction de commande du volume est automatiquement sélectionnée. Pour remettre au réglage normal les graves, les gammes moyennes, les aigus, le fader et la balance, appuyer sur le bouton de commande audio pendant 2 secondes. Un bip sera entendu et "CLEAR" sera affiché.

### Réglage du bip sonore

Le bip sonore audible lors de l'utilisation du système audio peut être activé ou annulé.

# Système audio

## ▼ Montre



### Réglage de l'heure

La montre peut être réglée lorsque la clé de contact est sur la position ACC ou ON.

1. Pour régler l'heure, appuyer sur la touche de montre (**CLOCK**) pendant 2 secondes environ jusqu'à ce qu'un bip se fasse entendre. L'heure actuelle clignotera.

2. Pour avancer le chiffre des heures, appuyer sur la touche de réglage des heures (**H**). Pour avancer le chiffre des minutes, appuyer sur la touche de réglage des minutes (**M**) pendant que l'heure clignote.
3. Appuyer sur la touche de montre (**CLOCK**) de nouveau pour remettre la montre en marche.

### REMARQUE

Pour sélectionner le mode d'affichage de la montre de 12 heures ou de 24 heures, tourner le bouton de commande audio pendant que l'affichage de la montre clignote. Après avoir sélectionné l'affichage désiré, appuyer sur le bouton de commande audio pour revenir à l'affichage clignotant de la montre.

### Réglage à l'heure exacte

1. Pour un réglage à l'heure exacte, appuyer sur la touche de montre ( **CLOCK** ) pendant 2 secondes environ, jusqu'à ce qu'un bip se fasse entendre. L'heure actuelle clignotera.
2. Appuyer de nouveau sur la touche de montre ( **CLOCK** ) et l'heure sera réglée comme suit:  
(Exemple)  
12:01—12:29→12:00  
12:30—12:59→1:00

#### **REMARQUE**

- Lorsque la touche de montre ( **CLOCK** ) est relâchée, les secondes sont remises à "00".
- Si l'alimentation de l'appareil est interrompue (fusible grillé ou batterie débranchée), la montre devra être remise à l'heure.

### Changement du mode d'affichage

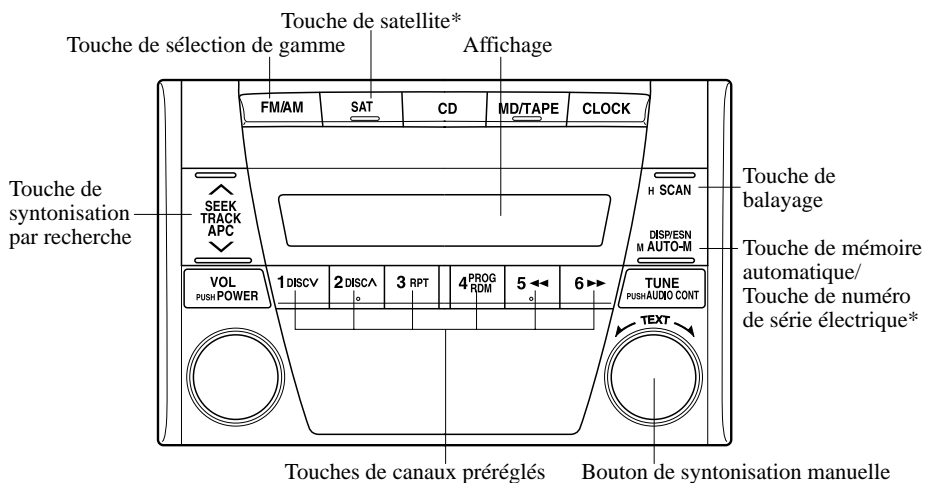
L'affichage de l'appareil peut être modifié en appuyant sur la touche de montre ( **CLOCK** ). Ceci alterne l'affichage entre les modes de montre et le mode normal. Lorsque le mode de montre est sélectionné, l'heure est affichée.

#### **REMARQUE**

Lors de l'utilisation du système audio, les affichages d'utilisation sont différents en mode de montre et en mode normal.

# Système audio

## ▼ Fonctionnement de la radio



\* Pour la réception de la radio par satellite numérique Sirius offerte en option. Utilisée sur les véhicules équipés de l'unité de radio par satellite numérique Sirius vendue séparément. Pour plus d'information sur le fonctionnement, lire le manuel accompagnant l'unité Sirius. L'abonnement au service de la radio par satellite numérique Sirius n'est disponible qu'aux Etats-Unis. (Sauf en Alaska et à Hawaï).

### Pour allumer la radio

Appuyer sur une touche de sélection de gamme (**FM/AM**) pour allumer la radio.

### Sélection de gamme d'onde

Appuyer successivement sur la touche de sélection de gamme (**FM/AM**) pour commuter la sélection de gamme comme suit: FM1 → FM2 → AM.

Le mode sélectionné est affiché. Si une émission FM stéréo est reçue, le témoin "ST" sera affiché.

### REMARQUE

Si le signal de l'émission FM faiblit, la réception changera automatiquement de STEREO à MONAURAL afin de réduire les parasites, et le témoin "ST" s'éteindra.



### **Syntonisation**

Cet appareil possède les méthodes de syntonisation suivantes: syntonisation manuelle, par recherche, par balayage, par canal pré réglé, et syntonisation de mémoire automatique. La façon la plus facile pour syntoniser des stations est de les assigner à des touches de canaux pré réglés.

#### **REMARQUE**

Si l'alimentation de l'appareil est coupée (c'est-à-dire, si le fusible fond ou si la batterie du véhicule est déconnectée), les canaux pré réglés seront annulés.

### **Syntonisation manuelle**

Tourner le bouton de syntonisation manuelle pour passer à une fréquence plus basse ou plus élevée.

### **Syntonisation par recherche**

Si l'on appuie sur la touche de syntonisation par recherche (  $\wedge$  ,  $\vee$  ) l'appareil fera entendre et l'appareil fera automatiquement la recherche de la fréquence disponible plus élevée ou plus basse.

#### **REMARQUE**

Si l'on garde la touche enfoncée, les fréquences défilent sans s'arrêter.

### **Syntonisation par balayage**

Appuyer sur la touche de balayage ( **SCAN** ) pour rechercher automatiquement les stations les plus puissantes. Le balayage s'arrête sur chaque station pendant environ 5 secondes. Pour maintenir une station, il suffit d'appuyer à nouveau sur la touche de balayage ( **SCAN** ) pendant cet intervalle.

## Système audio

---

### Syntonisation par canaux prérégés

Les six canaux prérégés peuvent être utilisés pour mémoriser 6 stations AM et 12 stations FM.

1. Pour régler un canal, sélectionner en premier AM, FM1 ou FM2. Syntoniser la station désirée.
2. Appuyer sur une touche de canal prérégé pendant 2 secondes environ jusqu'à ce qu'un bip se fasse entendre. Le numéro du canal prérégé et la fréquence de la station seront affichés. La station est maintenant mémorisée.

<b>REMARQUE</b>
-----------------

Lorsque la montre est affichée, le numéro du canal prérégé ne sera pas affiché.
---

3. Répéter cette opération pour les autres stations et gammes d'ondes désirées. Pour syntoniser une des stations en mémoire, sélectionner AM, FM1 ou FM2, et appuyer sur la touche du canal prérégé correspondant. La fréquence de la station et le numéro du canal seront affichés.

<b>REMARQUE</b>
-----------------

Si l'alimentation de l'appareil est interrompue (fusible grillé ou batterie débranchée), les canaux prérégés seront annulés.
--

### Syntonisation de mémoire automatique

Cette fonction est particulièrement utile lorsque l'on conduit dans une région dont on ne connaît pas les stations. Elle permet de mémoriser des stations AM/FM supplémentaires sans affecter les canaux pré-réglés.

Appuyer et maintenir enfoncée la touche de mémoire automatique ( **AUTO-M** ) pendant environ 2 secondes, jusqu'à ce qu'un bip se fasse entendre; le système recherchera automatiquement et mettra temporairement en mémoire les six stations avec les fréquences les plus puissantes de chaque gamme d'onde sélectionnée de la région.

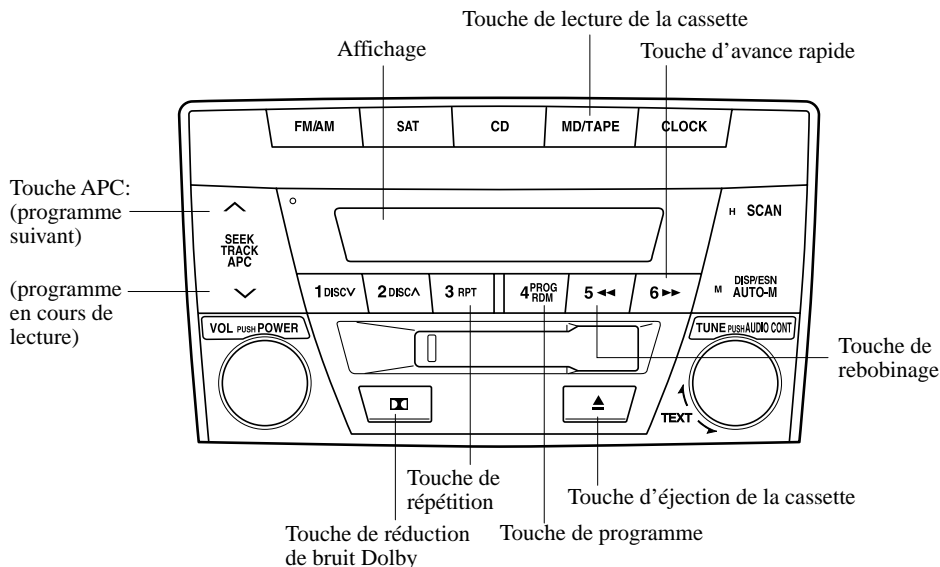
Une fois le balayage terminé, l'appareil s'accorde sur la station avec la fréquence la plus puissante et affiche sa fréquence. Appuyer et relâcher la touche de mémoire automatique ( **AUTO-M** ) pour syntoniser les stations mises en mémoire automatiquement. Une station de la mémoire sera sélectionnée à chaque pression; sa fréquence et le numéro de canal seront affichés.

#### REMARQUE

- Lorsque la montre est affichée, le numéro du canal pré-réglé ne sera pas affiché.
- Si une station ne peut pas être syntonisée après le balayage, la lettre "A" est affichée.

# Système audio

## ▼ Utilisation du lecteur de cassettes\*



### Insertion de la cassette

Insérer une cassette dans la fente de chargement de cassette, avec le côté ouvert vers la droite, la lecture commencera et "TAPE" sera affiché. A la fin de la bande, la lecture sera automatiquement inversée.

Lorsque **L...L** est allumé, le côté supérieur de la bande est en cours de lecture. Lorsque **L~~L** est allumé le côté inférieur de la bande est en cours de lecture.

### REMARQUE

Lorsqu'une bande au métal est introduite, le lecteur s'ajuste automatiquement.

**Lecture**

Appuyer sur la touche de lecture de la cassette (**MD/TAPE**) pour commencer la lecture lorsque la cassette est dans l'appareil. Si une cassette ne se trouve pas dans l'appareil lorsque la touche de lecture de la cassette (**MD/TAPE**) est pressée, "No TAPE" clignotera sur l'affichage.

**Système de réduction de bruit Dolby**

Lors de la lecture d'une bande enregistrée avec Dolby NR\*, appuyer sur la touche de réduction de bruit Dolby (**DN**); le symbole **DN** apparaît sur l'affichage. Appuyer à nouveau sur cette touche pour effectuer la lecture d'une bande enregistrée sans Dolby NR.

\* Système de réduction de bruit fabriqué sous licence de Dolby Laboratories Licensing Corporation. Dolby et le symbole double D **DN** sont les marques de commerce de Dolby Laboratories Licensing Corporation.

**Ejection de la cassette**

Appuyer sur la touche d'éjection de la cassette (**▲**) pour éjecter la cassette.

**REMARQUE**

La cassette peut être éjectée même si le contact est coupé.

**Avance rapide/rebobinage**

Appuyer sur la touche d'avance rapide (**▶▶**) pour avancer la bande rapidement. Appuyer sur la touche de rebobinage (**◀◀**) pour rebobiner la bande. Pour arrêter cette opération et faire la lecture de la bande, appuyer de nouveau sur la touche.

**REMARQUE**

Lorsque la bande arrive à la fin lors de l'avance rapide ou du rebobinage, elle s'arrête automatiquement et la lecture commence.

## Système audio

---

### Inversion

Appuyer sur la touche de programme (**PROG**) pour changer la direction de lecture de la cassette.

<b>REMARQUE</b>
-----------------

A la fin de la bande, l'appareil inverse la lecture automatiquement.
--

### Commande de programme automatique (APC)

La fonction APC est utilisée pour trouver le début du morceau suivant ou du morceau en cours de lecture.

Appuyer sur la touche APC (∧) pour passer au début du morceau suivant.  
Appuyer sur la touche APC (∨) pour revenir au début du morceau en cours de lecture. Pour arrêter cette opération et faire la lecture de la cassette, appuyer sur la touche de nouveau.

Si le système APC détecte un espace vierge de 4 secondes il avancera la bande jusqu'au morceau suivant.

<b>REMARQUE</b>
-----------------

Le système APC peut ne pas fonctionner correctement si:
---

- |  |
|--|
| <ul style="list-style-type: none"><li>• La bande est enregistrée à un niveau très bas.</li><li>• La bande comprend de longs espaces vides.</li><li>• La bande est enregistrée sans interruptions.</li><li>• La bande a des intervalles très courts, moins de 3 secondes, entre les morceaux.</li></ul> |
|--|

**Lecture répétée**

Cette fonction permet d'écouter un morceau plusieurs fois.

Appuyer sur la touche de répétition ( **RPT** ) pendant la lecture. Le morceau en cours de lecture sera répété ("RPT" sera affiché).

Appuyer sur la touche de répétition ( **RPT** ) de nouveau pour annuler la lecture répétée.

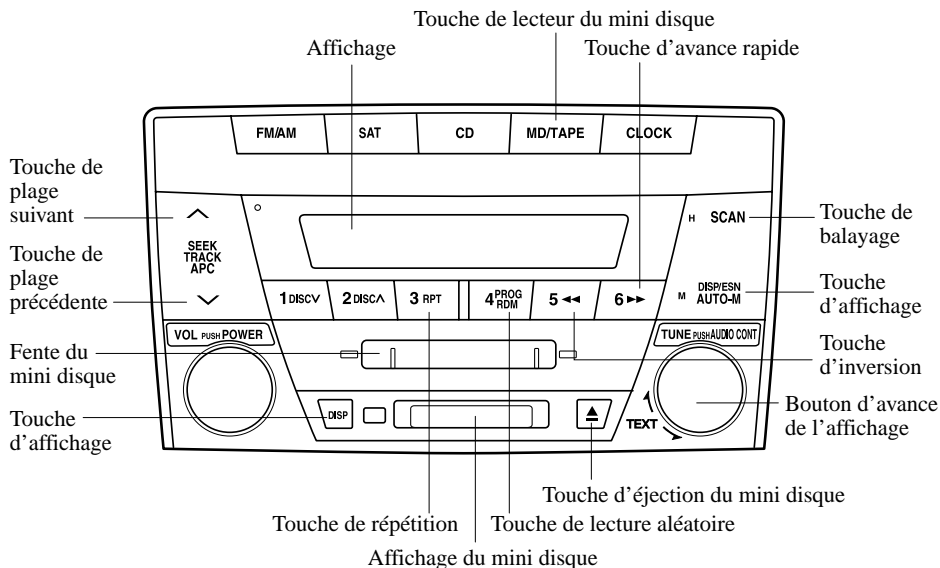
**REMARQUE**

La lecture répétée peut ne pas fonctionner correctement si:

- La bande est enregistrée à un niveau très bas.
- La bande comprend de longs espaces vides.
- La bande est enregistrée sans interruptions.
- La bande a des intervalles très courts, moins de 3 secondes, entre les morceaux.

# Système audio

## ▼ Fonctionnement du lecteur de mini disques (MD)\*



### Insertion du mini disque

Insérer le mini disque, côté imprimé vers le haut avec la flèche pointant vers la fente. Le mécanisme de chargement automatique chargera le mini disque et commencera la lecture. Il s'écoule un certain temps avant que la lecture commence pendant que le lecteur lit les données numériques du mini disque. Le numéro de la plage et la durée de lecture écoulée pour la plage courante seront affichés.

### REMARQUE

Lorsque la montre est affichée, la durée de lecture écoulée ne sera pas affichée. Pour afficher la durée de lecture écoulée, tourner le bouton de commande audio vers la droite. Tourner le bouton vers la gauche pour revenir à l'affichage précédent.



**Lecture**

Appuyer sur la touche de lecture du mini disque ( **MD/TAPE** ) pour commencer la lecture du mini disque lorsqu'il est chargé.

**Ejection du mini disque**

Appuyer sur la touche d'éjection du mini disque ( **▲** ) pour éjecter le mini disque.

**Avance rapide/Inversion**

Appuyer sur la touche d'avance rapide ( **▶▶** ) et la maintenir enfoncée pour faire une lecture de la plage à vitesse rapide. Appuyer sur la touche d'inversion ( **◀◀** ) et la maintenir enfoncée pour faire une lecture de la plage vers l'arrière à vitesse rapide.

**Recherche de plage**

Appuyer sur la touche de plage suivante ( **∧** ) une fois pour passer au début de la plage suivante.

Appuyer sur la touche de plage précédente ( **∨** ) une fois pour revenir au début de la plage en cours.

## Système audio

---

### Balayage

Cette fonction aide à trouver une plage en faisant la lecture des premières 10 secondes de chaque plage.

Appuyer sur la touche de balayage (**SCAN**) pendant la lecture pour commencer le balayage (le numéro de la plage clignotera).

Appuyer sur la touche de balayage (**SCAN**) de nouveau pour annuler le balayage.

REMARQUE
Si l'appareil est laissé en mode de balayage, la lecture normale reprendra à la plage où le balayage a commencé.

### Lecture répétée

Cette fonction permet d'écouter une sélection autant de fois qu'on le désire.

Appuyer sur la touche de répétition (**RPT**) pendant la lecture. La sélection en cours d'écoute est répétée (l'indication "RPT" est affichée).

Appuyer de nouveau sur la touche de répétition (**RPT**) pour annuler la fonction de lecture répétée.

### Lecture aléatoire

Cette fonction fait que le lecteur de mini disques sélectionne de façon aléatoire l'ordre de lecture des plages du mini disque.

Appuyer sur la touche de lecture aléatoire (**RDM**) en cours de lecture. La plage suivante est sélectionnée de façon aléatoire (l'indication "RDM" est affichée).

Appuyer de nouveau sur la touche de lecture aléatoire (**RDM**) pour annuler la lecture aléatoire.

## Pour changer l'affichage

### Affichage

Pour changer l'affichage pendant la lecture du mini disque, appuyer et maintenir la touche d'affichage (**DISP**) pour passer aux affichages suivants: Numéro de la plage/Durée de lecture écoulée→Titre de la chanson→Titre du disque.

#### REMARQUE

- S'il n'y a pas de titre de chanson ou de disque enregistré sur le mini disque, "No TITLE" sera affiché.
- L'affichage ne peut afficher que des caractères anglais d'un octet sans accents (incluant les chiffres). Si d'autres caractères sont inclus, le message "No TITLE" est affiché.

Lorsque de longs titres de disque ou de chanson ne peuvent pas être affichés au complet, tourner le cadran d'avance de l'affichage (**TEXT**) vers la droite. Le reste du titre avance et apparaît sur l'affichage.

## Affichage du mini disque

Pour changer l'affichage du mini disque pendant la lecture du mini disque, appuyer et maintenir la touche d'affichage du mini disque (**DISP**) pendant une demie seconde environ pour passer aux affichages suivants:

Titre de la chanson→Titre du disque→Pas d'affichage.

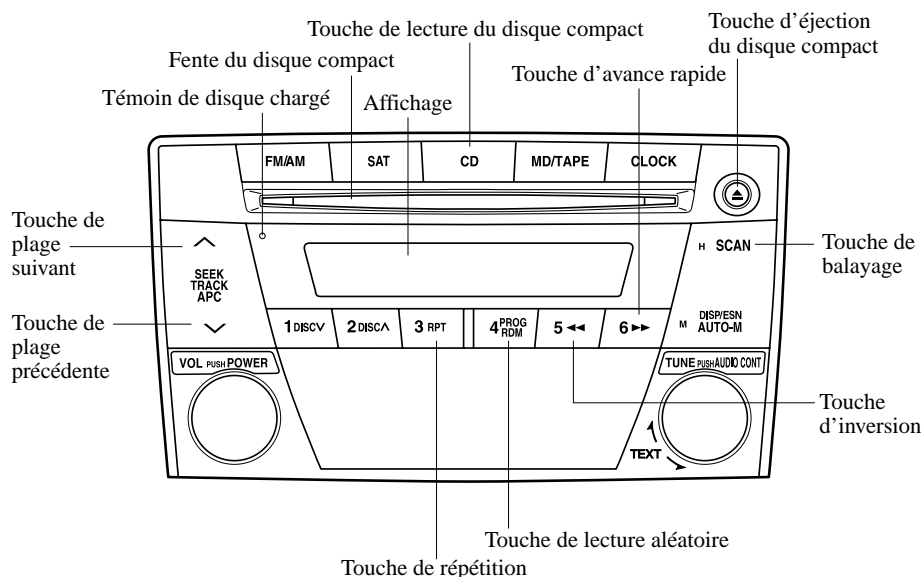
#### REMARQUE

S'il n'y a pas de titre de chanson ou de disque enregistré sur le mini disque, "No TITLE" sera affiché.

Lorsque de longs titres de disque ou de chanson ne peuvent pas être affichés au complet, appuyer sur la touche d'affichage du mini disque (**DISP**) pour afficher le restant du titre.

# Système audio

## ▼ Fonctionnement du lecteur de disques compacts\*



### Insertion du disque compact

Insérer le disque compact, côté imprimé vers le haut, dans la fente. Le mécanisme de chargement automatique chargera le disque compact et commencera la lecture. Il s'écoule un certain temps avant que la lecture commence pendant que le lecteur lit les données numériques du disque compact.

L'indicateur de disque chargé s'allume et le numéro de plage et la durée de lecture écoulée pour la plage courante sont affichés.

### REMARQUE

Lorsque la montre est affichée, la durée de lecture écoulée ne sera pas affichée. Pour afficher la durée de lecture écoulée, tourner le cadran de commande audio vers la droite. Tourner le cadran vers la gauche pour revenir à l'affichage précédent.

**Lecture**

Appuyer sur la touche de lecture du disque compact ( **CD** ) pour commencer la lecture du disque compact lorsqu'il est chargé.

**Ejection du disque compact**

Appuyer sur la touche d'éjection du disque compact ( **▲** ) pour éjecter le disque compact.

**Avance rapide/Inversion**

Appuyer sur la touche d'avance rapide ( **▶▶** ) et la maintenir enfoncée pour faire une lecture de la plage à vitesse rapide. Appuyer sur la touche d'inversion ( **◀◀** ) et la maintenir enfoncée pour faire une lecture de la plage vers l'arrière à vitesse rapide.

**Recherche de plage**

Appuyer sur la touche de plage suivante ( **^** ) une fois pour passer au début de la plage suivante.

Appuyer sur la touche de plage précédente ( **v** ) une fois pour revenir au début de la plage en cours.

**Balayage**

Cette fonction aide à trouver une plage en faisant la lecture des premières 10 secondes de chaque plage.

Appuyer sur la touche de balayage ( **SCAN** ) pendant la lecture pour commencer le balayage (le numéro de la plage clignotera).

Appuyer sur la touche de balayage ( **SCAN** ) de nouveau pour annuler le balayage.

**REMARQUE**

Si l'appareil est laissé en mode de balayage, la lecture normale reprendra à la plage où le balayage a commencé.

**Lecture répétée**

Cette fonction permet d'écouter une sélection autant de fois qu'on le désire.

Appuyer sur la touche de répétition ( **RPT** ) pendant la lecture. La sélection en cours d'écoute est répétée (l'indication "RPT" est affichée).

Appuyer de nouveau sur la touche de répétition ( **RPT** ).

**Lecture aléatoire**

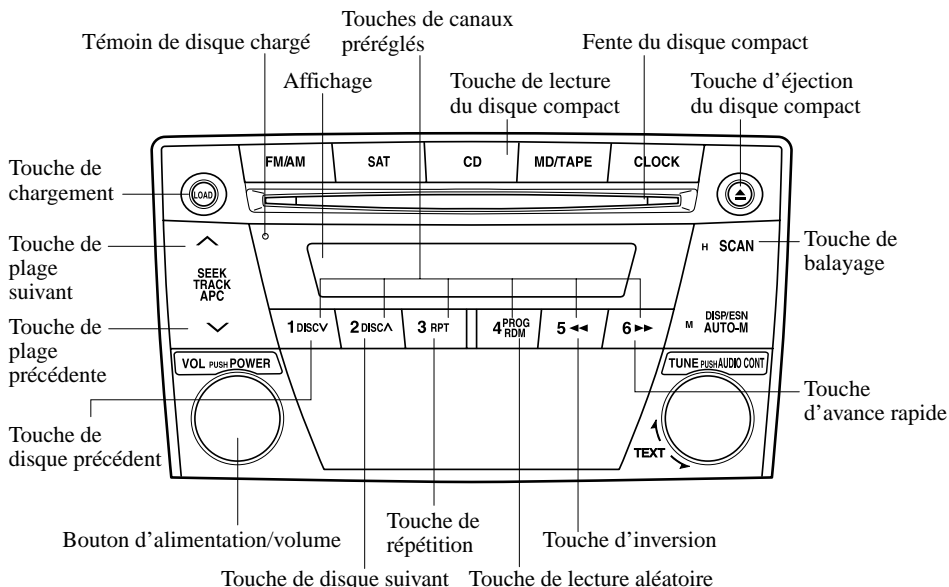
Cette fonction fait que le lecteur de disques compacts sélectionne de façon aléatoire l'ordre de lecture des plages du disque compact.

Appuyer sur la touche de lecture aléatoire ( **RDM** ) en cours de lecture. La plage suivante est sélectionnée de façon aléatoire (l'indication "RDM" est affichée).

Appuyer de nouveau sur la touche de lecture aléatoire ( **RDM** ) pour annuler la lecture aléatoire.

# Système audio

## ▼ Fonctionnement de changeur de disques compacts dans le tableau de bord\*



### Insertion du disque compact

Insérer le disque compact, côté imprimé vers le haut, dans la fente. Le mécanisme de chargement automatique chargera le disque compact et commencera la lecture. Il s'écoule un certain temps avant que la lecture commence pendant que le lecteur lit les données numériques du disque compact. Le numéro de disque, le numéro de plage et la durée de lecture écoulée pour la plage courante seront affichés.

### REMARQUE

- Lorsque la montre est affichée, la durée de lecture écoulée ne sera pas affichée. Pour afficher la durée de lecture écoulée, tourner le bouton de commande audio vers la droite. Tourner le bouton vers la gauche pour revenir à l'affichage précédent.
- Un disque compact ne peut pas être inséré tant que l'indication "WAIT" est affichée. Un bip sonore sera entendu pendant cette période d'attente. Pour annuler ou activer ce bip sonore, appuyer simultanément sur le bouton d'alimentation/volume et la touche de chargement (LOAD) pendant 2 secondes environ.

**Insertion normale**

1. Appuyer sur la touche de chargement (LOAD).
2. Lorsque "In" est affiché, insérer le disque compact.

**Insertion d'un disque compact à un numéro de plateau désiré**

1. Appuyer et maintenir enfoncée la touche de chargement (LOAD) pendant 2 secondes environ, jusqu'à ce qu'un bip se fasse entendre.
2. Appuyer sur la touche de canal préréglé du numéro du plateau désiré dans les 3 secondes après que le bip soit entendu.
3. Lorsque "In" est affiché, insérer le disque compact.

**REMARQUE**

Le disque compact ne peut pas être inséré au numéro de plateau désiré s'il est déjà occupé par un disque.

**Insertion multiple**

1. Appuyer et maintenir enfoncée la touche de chargement (LOAD) pendant 2 secondes environ, jusqu'à ce qu'un bip se fasse entendre.
2. Lorsque "In" est affiché, insérer le disque compact.
3. Lorsque "In" est affiché de nouveau, insérer le disque compact suivant.

**REMARQUE**

Le disque compact inséré en premier sera lu automatiquement lorsque:

- Un autre disque compact n'est pas inséré dans les 15 secondes après que "In" soit affiché.
- Les plateaux des disques compacts sont pleins.

**Ejection du disque compact****Ejection normale**

1. Appuyer sur la touche d'éjection du disque compact (▲). Le numéro du disque et "DISC OUT" seront affichés.
2. Sortir le disque compact.

**REMARQUE**

Lorsque le disque compact est éjecté pendant la lecture, le disque compact suivant sera lu automatiquement.

**Ejection du disque compact du numéro de plateau désiré**

1. Appuyer et maintenir enfoncée la touche d'éjection du disque compact (▲) pendant 2 secondes environ jusqu'à ce qu'un bip se fasse entendre.
2. Appuyer sur la touche de canal préréglé du numéro du disque compact désiré dans les 3 secondes après que le bip soit entendu.
3. Sortir le disque compact.

## Système audio

---

### Ejection multiple

1. Appuyer et maintenir enfoncée la touche d'éjection du disque compact (▲) pendant 2 secondes environ jusqu'à ce qu'un bip se fasse entendre.
2. Attendre 3 secondes ou appuyer sur la touche d'éjection du disque compact (▲) de nouveau dans les 3 secondes après que le bip soit entendu.
3. Sortir le disque compact, le disque compact suivant sera ensuite éjecté.

#### REMARQUE

- Les disques compacts seront éjectés en commençant par celui du numéro le plus bas.
- Tous les disques compacts seront éjectés les uns après les autres.
- Les disques compacts peuvent être éjectés même si le contact est coupé. Appuyer et maintenir la touche d'éjection du disque compact (▲) pendant 2 secondes et tous les disques compacts seront éjectés.

### Lecture

Appuyer sur la touche de lecture du disque compact (CD) pour commencer la lecture du disque compact lorsqu'il est chargé.

### Avance rapide/Inversion

Appuyer sur la touche d'avance rapide (▶▶) et la maintenir enfoncée pour faire une lecture de la plage à vitesse rapide. Appuyer sur la touche d'inversion (◀◀) et la maintenir enfoncée pour faire une lecture de la plage vers l'arrière à vitesse rapide.

### Recherche de plage

Appuyer sur la touche de plage suivante (∧) une fois pour passer au début de la plage suivante.

Appuyer sur la touche de plage précédente (∨) une fois pour revenir au début de la plage en cours.

### Recherche de disque

Appuyer sur la touche de disque suivant (DISC∧) pour sauter au début du disque compact suivant.

Appuyer sur la touche de disque précédente (DISC∨) pour sauter au début du disque compact précédent.



### **Balayage**

Cette fonction aide à trouver une plage en faisant la lecture des premières 10 secondes de chaque plage.

Appuyer sur la touche de balayage ( **SCAN** ) pendant la lecture pour commencer le balayage (le numéro de la plage clignotera).

Appuyer sur la touche de balayage ( **SCAN** ) de nouveau pour annuler le balayage.

<b>REMARQUE</b>
-----------------

Si l'appareil est laissé en mode de balayage, la lecture normale reprendra à la plage où le balayage a commencé.
--

### **Lecture répétée**

Cette fonction permet d'écouter une sélection autant de fois qu'on le désire.

Appuyer sur la touche de répétition ( **RPT** ) pendant la lecture. La sélection en cours d'écoute est répétée (l'indication "RPT" est affichée).

Appuyer de nouveau sur la touche de répétition ( **RPT** ).

### **Lecture aléatoire**

Cette fonction fait que le lecteur de disques compacts sélectionne de façon aléatoire l'ordre de lecture des plages du disque compact.

Appuyer sur la touche de lecture aléatoire ( **RDM** ) en cours de lecture. La plage suivante est sélectionnée de façon aléatoire (l'indication "RDM" est affichée).

Appuyer de nouveau sur la touche de lecture aléatoire ( **RDM** ) pour annuler la lecture aléatoire.

## Système audio

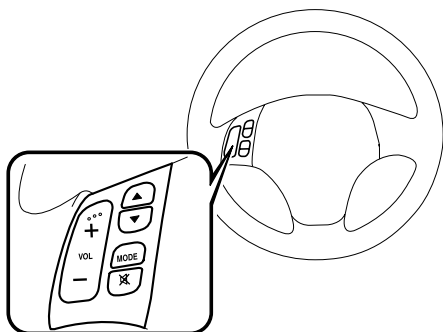
---

### ▼ Indications d'erreur

Si une indication d'erreur est affichée, se référer au tableau suivant pour trouver la cause. Si l'indication d'erreur ne peut pas être annulée, s'adresser à un concessionnaire agréé Mazda.

Indication	Cause	Solution
CHECK MD	Le mini disque est inséré à l'envers	Insérer le mini disque correctement. Si le code ne disparaît pas, s'adresser à un concessionnaire agréé Mazda
CHECK MD	Le mini disque est défectueux	Insérer un autre mini disque correctement. Si le code ne disparaît pas, s'adresser à un concessionnaire agréé Mazda
CHECK CD	Le disque compact est inséré à l'envers	Insérer le disque compact correctement. Si le code ne disparaît pas, s'adresser à un concessionnaire agréé Mazda
CHECK CD	Le disque compact est défectueux	Insérer un autre disque compact correctement. Si le code ne disparaît pas, s'adresser à un concessionnaire agréé Mazda

## Fonctionnement de la commande audio (Volant)\*



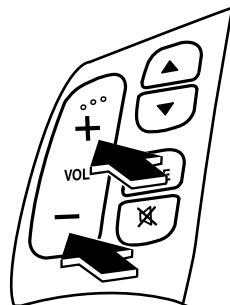
### REMARQUE

Ce système a été conçu par Mazda pour éviter que l'attention du conducteur soit trop prise par les commandes audio sur le tableau de bord. Une conduite sécuritaire doit toujours être la priorité première.

### ▼ Réglage du volume

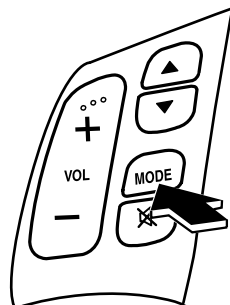
Pour augmenter le volume, appuyer sur la touche VOL (+).

Pour diminuer le volume, appuyer sur la touche VOL (-).



### ▼ Sélection de la source

Appuyer sur l'interrupteur de mode (MODE) pour changer la source audio (radio FM1> radio FM2> radio AM> lecteur de cassettes ou lecteur de mini disques> lecteur de disques compacts ou changeur de disques compacts>cycle).



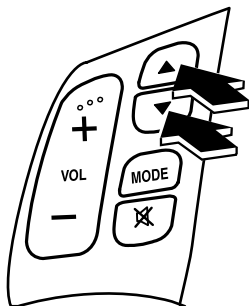
# Système audio

## REMARQUE

Les modes de lecteur de cassettes, lecteur de mini disques, lecteur de disques compacts et changeur de disques compacts ne peuvent pas être sélectionnés dans les cas suivants:

- Un lecteur de cassettes, un lecteur de mini disques, un lecteur de disques compacts ou un changeur de disques compacts ne sont pas installés avec le système audio.
- Une cassette, un mini disque ou un disque compact n'ont pas été insérés.

## ▼ Interrupteur de recherche



## Lors de l'écoute de la radio

Appuyer sur l'interrupteur de recherche (▲, ▼) la radio passe à la station sauvegardée suivante/précédente dans l'ordre de la sauvegarde (1 à 6).

Pour rechercher une fréquence supérieure ou inférieure automatiquement, appuyer sur l'interrupteur de recherche (▲, ▼) pendant 2 secondes environ jusqu'à ce qu'un bip soit entendu.

## Lors de la lecture d'une cassette

Appuyer sur l'interrupteur de recherche (▲), puis le relâcher pour passer au morceau suivant.

Appuyer sur l'interrupteur de recherche (▼) puis le relâcher pour répéter le morceau en cours de lecture.

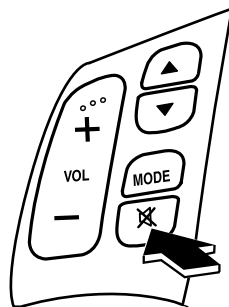
## Lors de la lecture d'un disque compact ou d'un mini disque

Appuyer sur l'interrupteur de recherche (▲) pour sauter au début de la plage suivante.

Appuyer sur l'interrupteur de recherche (▼) pour répéter la plage en cours de lecture.

## ▼ Interrupteur de sourdine

Appuyer sur l'interrupteur de sourdine (⌫) une fois pour mettre le son en sourdine, appuyer de nouveau pour rétablir le son.



## Certification de sécurité

Ce lecteur de disques compacts est manufacturé et testé pour répondre à des normes de sécurité rigoureuses. Il répond aux exigences du FCC et est conforme aux standards de performance sécuritaire du Department of Health and Human Services des Etats-Unis.

### **ATTENTION**

- Ce lecteur de disques compacts ne doit pas être réglé ou réparé par une personne autre qu'un personnel d'entretien qualifié. Si une réparation est requise, s'adresser à un concessionnaire agréé Mazda.
- L'utilisation des commandes et réglages ou une utilisation autre que celles décrites dans ce manuel peut causer l'exposition dangereuse au laser. Ne jamais faire fonctionner le lecteur de disques compacts avec le boîtier ouvert.
- Les changements ou modifications non spécifiquement approuvés par les parties responsables du contrôle de conformité peuvent annuler le droit de l'utilisateur de faire fonctionner cet appareil.

### **REMARQUE**

Pour la section du lecteur de disques compacts:  
Cet appareil est conforme à la partie 15 de la Réglementation FCC. Le fonctionnement étant sujet aux deux conditions suivantes; (1) cet appareil ne doit pas causer d'interférences néfastes, et (2) cet appareil doit accepter toutes les interférences reçues, incluant toute interférence qui risque de causer un mauvais fonctionnement.

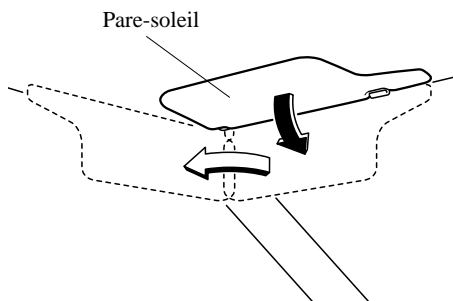
### **REMARQUE**

Cet appareil a été testé et il a été déterminé qu'il respecte les limites pour un appareil numérique de classe B, en accord avec la partie 15 de la Réglementation FCC. Ces limites sont conçues pour donner une protection adéquate contre les interférences lors d'une installation résidentielle. Cet appareil génère, utilise et peut radier une énergie de fréquence radio et, s'il n'est pas installé et utilisé suivant les instructions, peut causer des interférences nuisibles aux communications radio. Cependant, il n'est pas garanti qu'aucune interférence ne se produira lors d'une installation particulière.

## Équipement intérieur

### Pare-soleil

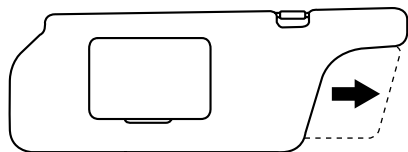
Pour utiliser un pare-soleil, l'abaisser pour l'utiliser devant ou le faire tourner pour l'utiliser de côté.



### ▼ Extension latérale de pare-soleil

L'extension de pare-soleil augmente la protection contre le soleil fournie par le pare-soleil.

Pour l'utiliser il suffit de la tirer.



### ⚠ ATTENTION

Lorsque le pare-soleil est déplacé, réinsérer l'extension de pare-soleil, sinon elle risque de cogner le rétroviseur.

### ▼ Miroirs de pare-soleil

Pour utiliser le miroir de pare-soleil, abaisser le pare-soleil.

Si le véhicule est équipé d'un éclairage de miroir de pare-soleil, il s'allumera lorsque le couvercle est ouvert.

## Eclairages intérieurs

### ▼ Système d'entrée éclairée\*

Lorsque le système d'entrée éclairée opère, l'éclairage au pavillon (interrupteur sur la position DOOR), l'éclairage de compartiment à bagages (interrupteur sur la position ON) et les éclairages de courtoisie s'allument pendant:

- environ 30 secondes après que la portière du conducteur soit déverrouillée et que la clé est retirée du contact.
- environ 15 secondes après que toutes les portières soient fermées.
- environ 15 secondes après que la clé soit retirée du contact avec toutes les portières fermées.

L'éclairage s'éteint aussi lorsque:

- la clé de contact est tournée à la position ON et toutes les portières sont fermées.
- la portière du conducteur est verrouillée.

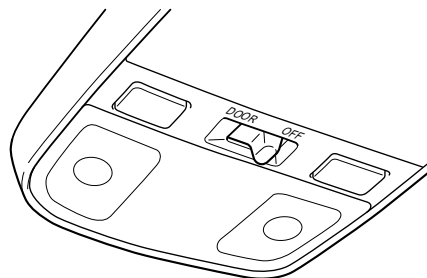
### REMARQUE

Si une portière reste ouverte, l'éclairage intérieur s'éteindra après 5 minutes environ.  
L'éclairage s'allume de nouveau lorsque la clé de contact est tournée à la position ON, ou lorsqu'une portière est ouverte après que toutes les portières aient été fermées.

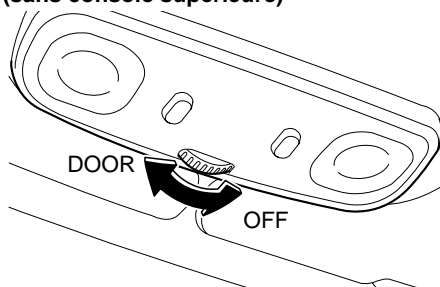
### ▼ Eclairages au pavillon

#### Avant

Sans toit ouvrant transparent  
(avec console supérieure)

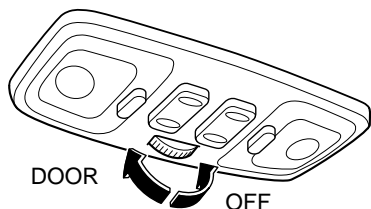


Sans toit ouvrant transparent  
(sans console supérieure)



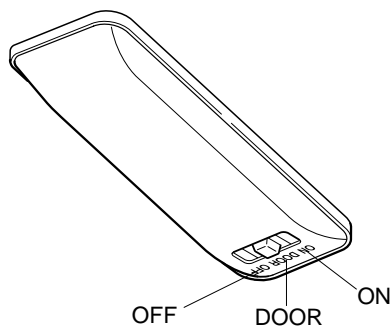
# Équipement intérieur

## Avec toit ouvrant transparent



OFF	Eclairage hors circuit
DOOR	<ul style="list-style-type: none"> <li>L'éclairage s'allume lorsqu'une des portières ou le hayon est ouvert</li> <li>(Avec système d'entrée éclairée)</li> </ul> L'éclairage s'allume ou s'éteint lorsque le système d'entrée éclairée est en fonction

## Arrière

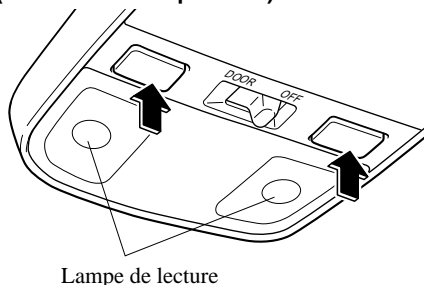


OFF	Eclairage hors circuit
DOOR	<ul style="list-style-type: none"> <li>L'éclairage s'allume lorsqu'une des portières ou le hayon est ouvert</li> <li>(Avec système d'entrée éclairée)</li> </ul> L'éclairage s'allume ou s'éteint lorsque le système d'entrée éclairée est en fonction
ON	Eclairage en circuit

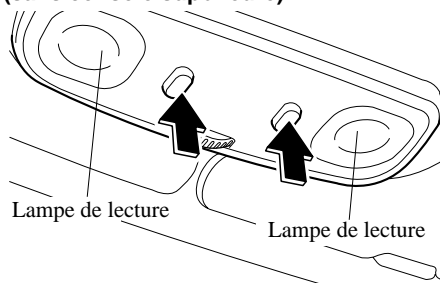
## ▼ Lampes de lecture

Les lampes de lecture peuvent être allumées ou éteintes en appuyant sur les interrupteurs.

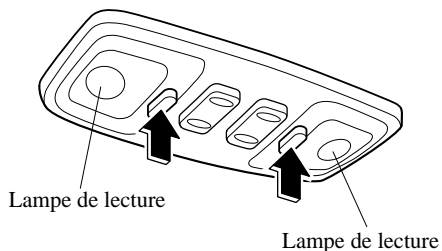
### Sans toit ouvrant transparent (avec console supérieure)



### Sans toit ouvrant transparent (sans console supérieure)



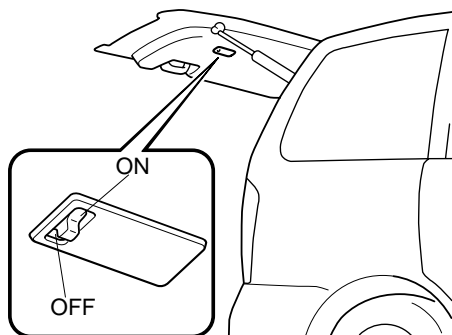
### Avec toit ouvrant transparent





# Équipement intérieur

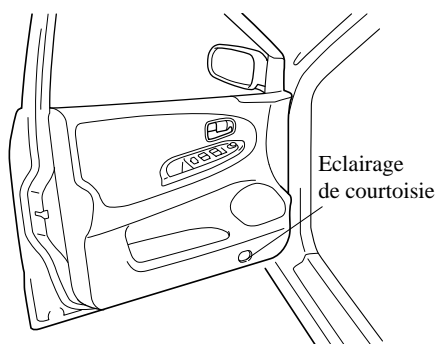
## ▼ Éclairage de compartiment à bagages



OFF	Eclairage hors circuit
ON	<ul style="list-style-type: none"> <li>• L'éclairage s'allume lorsqu'une des portières ou le hayon est ouvert</li> <li>• (Avec système d'entrée éclairée) L'éclairage s'allume ou s'éteint lorsque le système d'entrée éclairée est en fonction</li> </ul>

## ▼ Éclairage de courtoisie

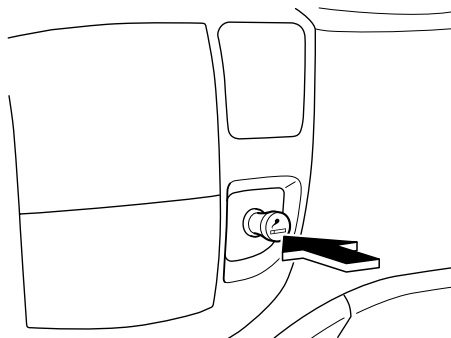
S'allume lorsqu'une des portières est ouverte ou si le système d'entrée éclairée est en fonction.



## Allume-cigare\*

La clé de contact doit être sur la position ACC ou ON.

Pour utiliser l'allume-cigare, l'enfoncer et le relâcher. Il ressort automatiquement lorsqu'il est prêt à l'emploi.



## ⚠ ATTENTION

- Ne pas toucher à la partie métallique de l'allume-cigare, cela risque de causer des brûlures.
- Ne pas maintenir l'allume-cigare enfoncé, car cela le fera surchauffer.
- Ne pas utiliser la prise de l'allume-cigare pour brancher des accessoires tel qu'un rasoir ou pot à café. Ceux-ci risquent de l'endommager ou de causer une panne du circuit électrique. N'utiliser qu'un allume-cigare Mazda.
- Si l'allume-cigare ne ressort pas après 30 secondes, le retirer pour éviter qu'il ne surchauffe.

## Équipement intérieur

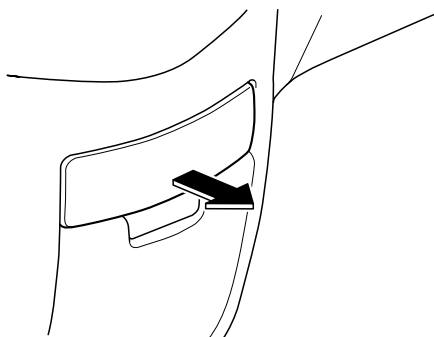
### Cendrier\*

#### ⚠ ATTENTION

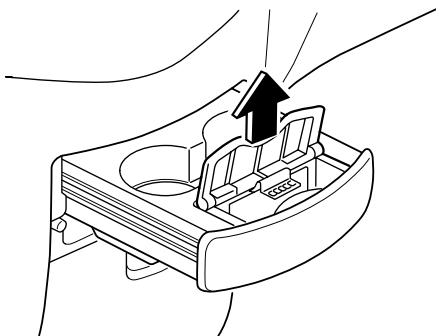
Ne pas utiliser le cendrier pour mettre des déchets, cela peut causer un incendie.

#### ▼ Avant

Pour ouvrir, tirer le plateau et ouvrir le couvercle.



Pour le retirer, ouvrir le couvercle et tirer le cendrier vers le haut.



#### ▼ Arrière

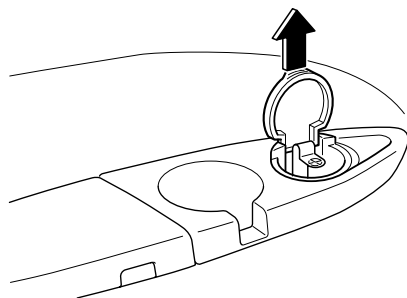
#### ⚠ PRUDENCE

##### Utilisation du cendrier retiré de sa position d'installation:

*Le fait d'utiliser le cendrier retiré de sa position d'installation ou mal installé est dangereux. Les cigarettes peuvent rouler ou sortir hors du cendrier, tomber dans le véhicule et causer un incendie. De plus, les mégots ne s'éteindront pas complètement même si le couvercle du cendrier est fermé. N'utiliser le cendrier arrière qu'à sa position d'installation et s'assurer qu'il est complètement inséré.*

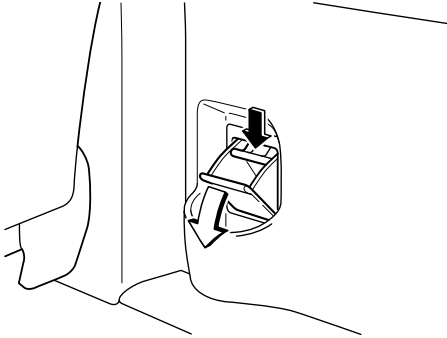
#### Type A

Pour le retirer, ouvrir le couvercle et tirer le cendrier vers le haut.



## Type B

Pour le retirer, ouvrir le cendrier et appuyer sur la plaque de blocage.



## Porte-verres

### **! PRUDENCE**

#### Utilisation du porte-verres:

*L'utilisation d'un porte-verres pour maintenir des contenants avec des liquides chauds lorsque le véhicule est en mouvement est dangereux. Si le liquide se renverse, on risque de se brûler. Ne jamais utiliser le porte-verres pour maintenir des contenants avec des liquides chauds lorsque le véhicule est en mouvement.*

#### Ne rien placer autre que des verres ou des canettes de boissons dans le porte-verres:

*Le fait de mettre des objets autres que des verres ou des canettes de boissons dans le porte-verres est dangereux. En cas de freinage ou de manœuvre brusque, les occupants peuvent être cognés et subir des blessures, ou les objets peuvent être projetés à l'intérieur du véhicule et gêner le conducteur, ce qui peut causer un accident. N'utiliser le porte-verres que pour y mettre des verres ou des canettes de boissons.*

#### Utilisation du porte-verres comme cendrier:

*L'utilisation d'un porte-verres comme cendrier est dangereux car cela peut causer un incendie ou endommager le porte-verres.*

*S'assurer que le cendrier est en place avant de fumer et ne jamais utiliser le porte-verres comme cendrier.*

## Équipement intérieur

### ⚠ ATTENTION

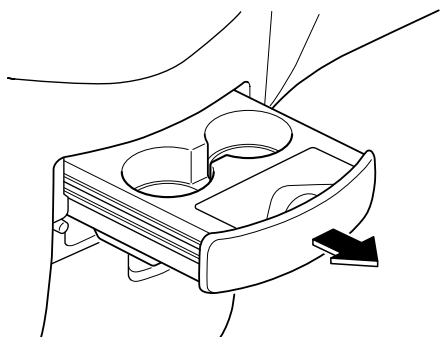
Afin de réduire les risques de blessures en cas d'accident ou d'arrêt brusque, garder fermé tout porte-verres non utilisé.

### REMARQUE

Au besoin, un cendrier de remplacement est disponible auprès d'un concessionnaire agréé Mazda.

### ▼ Avant

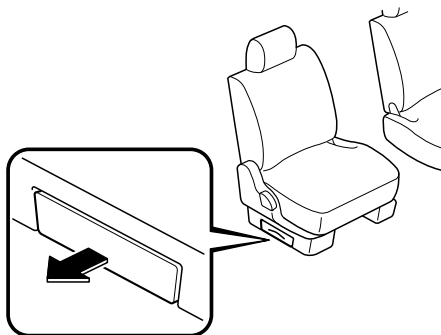
Pour utiliser, tirer le plateau pour le sortir.



### ▼ Arrière

#### Deuxième rangée de siège (Siège du passager uniquement)

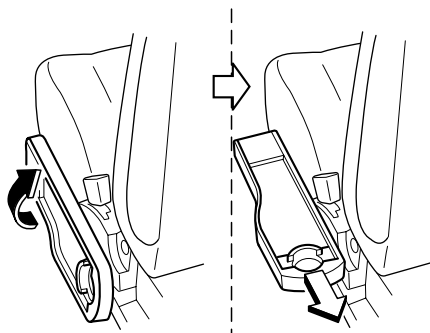
Le porte-verres se trouve sur la droite du siège de droite de la deuxième rangée. Pour utiliser un porte-verre, le tirer pour le sortir.



#### Tablette latérale de siège

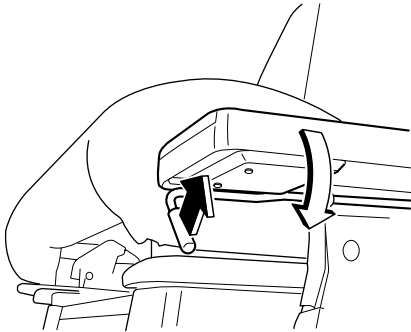
##### Pour utiliser le porte-verre

1. Relever la tablette (page 2-7) (page 2-12).
2. Tirer l'extrémité du porte-verre vers l'arrière.



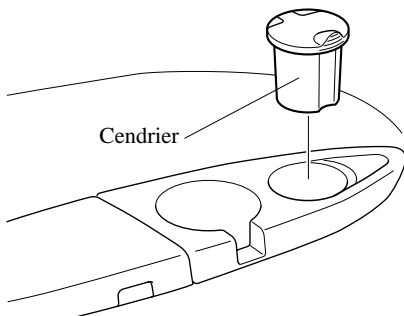
## Pour replier la tablette

1. Pousser l'extrémité du porte-verre dans la tablette.
2. Tirer le levier sous la tablette, puis l'abaisser (page 2-7)(page 2-12). Après que la tablette soit repliée, appuyer dessus pour la verrouiller en place.



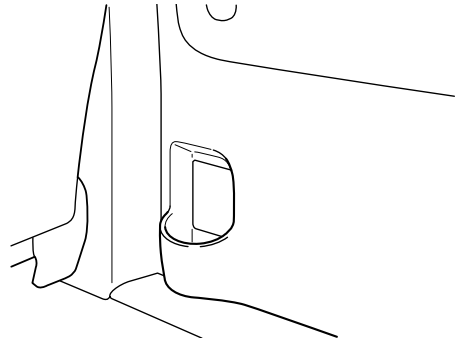
## Troisième rangée de siège

Si un cendrier est fourni, le tirer pour le sortir et utiliser le trou comme porte-verre additionnel.



## Porte-bouteilles

Les porte-bouteilles se trouvent sur l'intérieur des portières coulissantes.



## **⚠ ATTENTION**

Ne pas utiliser les porte-bouteilles pour des contenants non fermés. Le liquide risque de se renverser lorsque la portière est ouverte ou fermée.

## Équipement intérieur

### Compartiments de rangement

#### ! PRUDENCE

#### Compartiments de rangement ouverts:

*Le fait de conduire avec les compartiments de rangement ouverts est dangereux. Pour réduire les risques de blessures en cas d'accident ou de freinage brusque, garder les compartiments de rangement fermés lors de la conduite.*

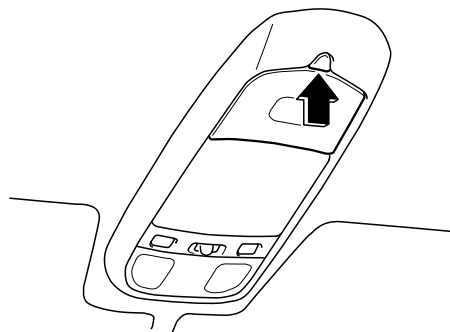
#### ! ATTENTION

Ne pas laisser de lunettes ou de briquet dans la boîte de rangement lorsque le véhicule est stationné au soleil. La température élevée, risque de faire exploser un briquet ou de déformer ou craquer le plastique de lunettes.

### ▼ Console supérieure\*

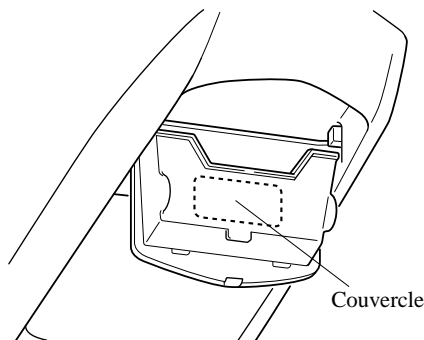
Ce compartiment de console est conçu pour y ranger une télécommande de porte de garage ou autre accessoire.

Pousser sur le verrou pour l'ouvrir.



Pour ranger la télécommande de porte de garage:

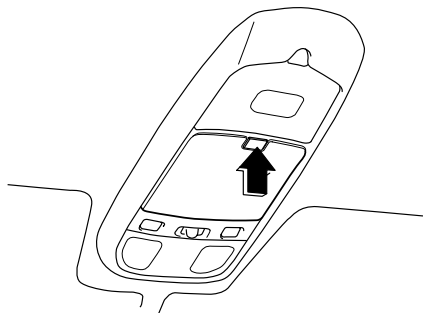
1. Ouvrir le compartiment de console.
2. Retirer l'uréthane.
3. Ouvrir le couvercle en le poussant de l'intérieur du compartiment.



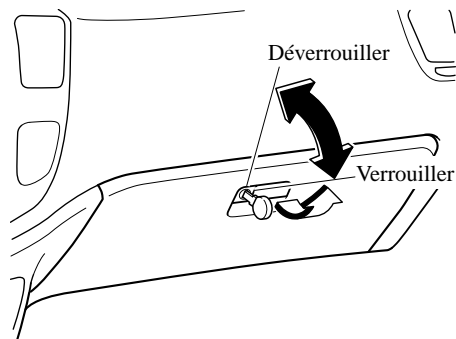
4. Ranger la télécommande de porte de garage en réglant l'épaisseur à l'aide des morceaux d'uréthane.

**▼ Compartiment à lunettes\***

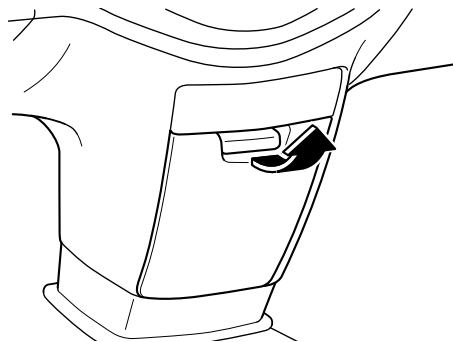
Pousser sur le verrou pour l'ouvrir.

**▼ Boîte à gants**

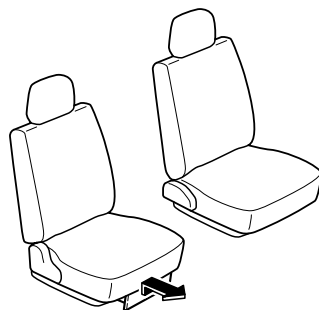
Pour ouvrir la boîte à gants, tirer la poignée vers soi.  
Introduire la clé et la tourner dans le sens des aiguilles d'une montre pour verrouiller, et dans le sens contraire pour déverrouiller.

**▼ Console avant**

Tirer la gâche pour l'ouvrir.

**▼ Plateau sous le siège (Siège du passager avant uniquement)**

Relever le loquet et tirer le plateau pour l'ouvrir.

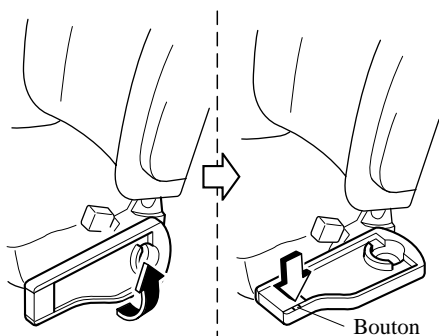


## Équipement intérieur

### ▼ Compartiment de rangement (dans la tablette latérale de siège)

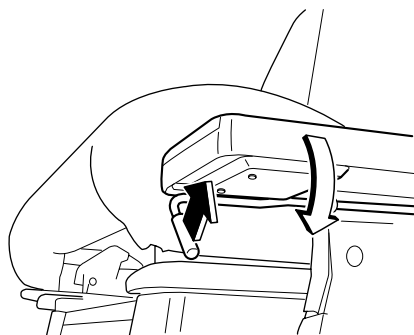
#### Pour utiliser le compartiment de rangement

1. Relever la tablette (page 2-7) (page 2-12).
2. Pousser le bouton pour l'ouvrir.



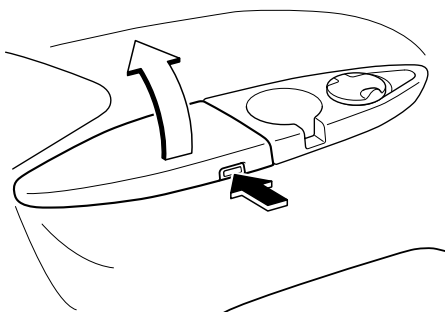
### Pour replier la tablette

1. Fermer le couvercle du compartiment de rangement.
2. Tirer le levier sous la tablette, puis l'abaisser (page 2-7)(page 2-12). Après que la tablette soit repliée, appuyer dessus pour la verrouiller en place.



### ▼ Console arrière\*

Pousser le bouton pour ouvrir le couvercle.





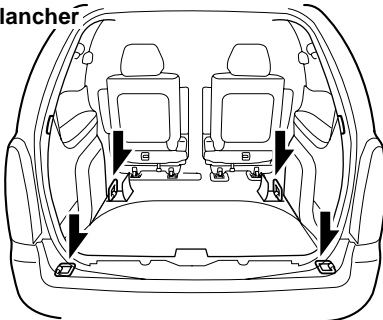
## ▼ Anneaux de fixation de la charge

### ⚠ **PRUDENCE**

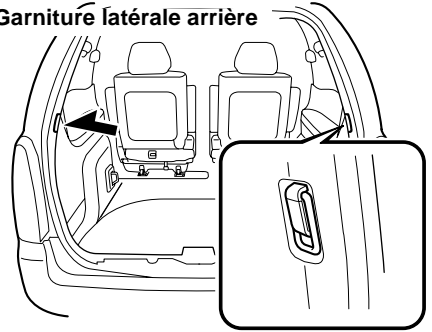
**Charge et bagages non attachés:**  
*Le fait de conduire avec une charge ou des bagages non attachés est dangereux. La charge ou les bagages peuvent se déplacer ou être écrasés en cas de freinage brusque ou de collision et causer des blessures. S'assurer que la charge et les bagages soient bien attachés avant de démarrer.*

Utiliser les anneaux dans le compartiment à bagages pour fixer toute charge à l'aide d'une corde ou d'un filet. La résistance à la traction des anneaux est de 196N (20 kgf, 44 lbf). Ne pas dépasser cette limite pour ne pas endommager les anneaux. Ne pas appliquer de force excessive aux anneaux.

### Plancher



### Garniture latérale arrière

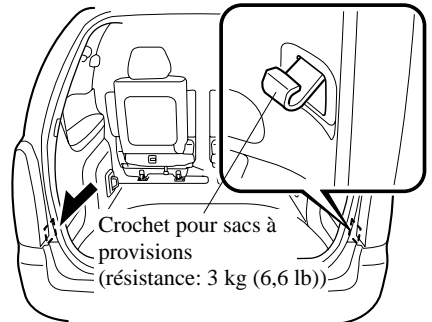


## ▼ Crochets pour sacs à provisions

Le crochet pour sacs à provisions peut être utilisé pour y accrocher des sacs à provisions.

### ⚠ **ATTENTION**

Ne pas accrocher une charge excessive au crochet pour sacs à provisions, sinon il risque de s'endommager.



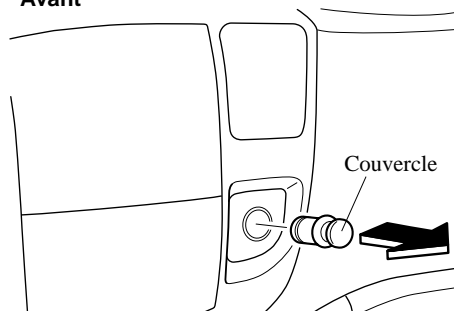
## Équipement intérieur

### Prise pour accessoires\*

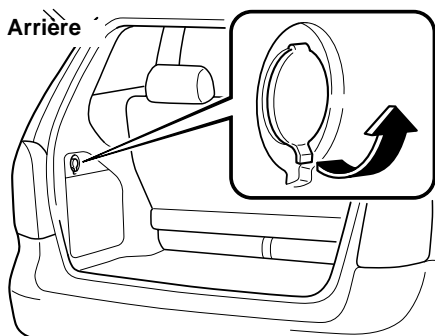
Pour utiliser la prise pour accessoire, la clé de contact doit être à la position ACC ou ON.

N'utiliser que des accessoires Mazda originaux ou l'équivalent ne requérant pas plus de 120 W (CC 12 V, 10 A).

#### Avant



#### Arrière



### ⚠ ATTENTION

Pour éviter d'endommager la prise pour accessoires et créer une panne électrique, faire attention aux points suivants:

- Ne pas utiliser des accessoires qui requièrent plus de 120 W (CC 12 V, 10 A).
- Ne pas utiliser des accessoires autres que des accessoires Mazda originaux ou l'équivalent.
- Fermer le couvercle lorsque la prise pour accessoires n'est pas utilisée.
- Insérer correctement la fiche de l'accessoire dans la prise pour accessoires.

### REMARQUE

Pour éviter de décharger la batterie, ne pas utiliser la prise pour accessoires pendant de longues périodes lorsque le moteur tourne au ralenti ou s'il est arrêté.

Informations utiles sur ce qu'il faut faire en cas d'urgence.

<b>Stationnement en cas d'urgence</b> .....	7-2
Stationnement en cas d'urgence .....	7-2
<b>Pneu à plat</b> .....	7-3
Rangement de la roue de secours et des outils .....	7-3
Changement de roue .....	7-8
<b>Surchauffe</b> .....	7-16
Surchauffe .....	7-16
<b>Démarrage d'urgence</b> .....	7-18
Démarrage d'un moteur noyé .....	7-18
Démarrage avec batterie de secours .....	7-19
Démarrage en poussant .....	7-23
<b>Remorquage d'urgence</b> .....	7-24
Description du remorquage .....	7-24
Crochets d'immobilisation .....	7-25
Remorquage récréatif .....	7-25

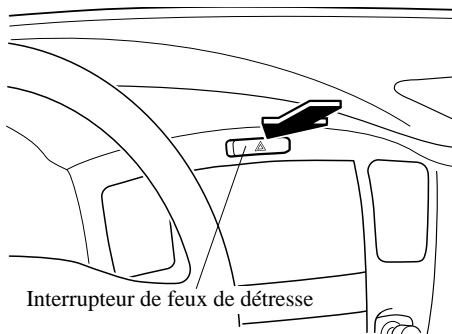
## Stationnement en cas d'urgence

---

### Stationnement en cas d'urgence

Les feux de détresse doivent toujours être utilisés lorsque l'on s'arrête sur ou près d'une route.

Les feux de détresse servent à avertir les autres conducteurs que votre véhicule présente un danger et qu'ils doivent faire extrêmement attention lorsqu'ils s'en approchent.



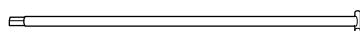
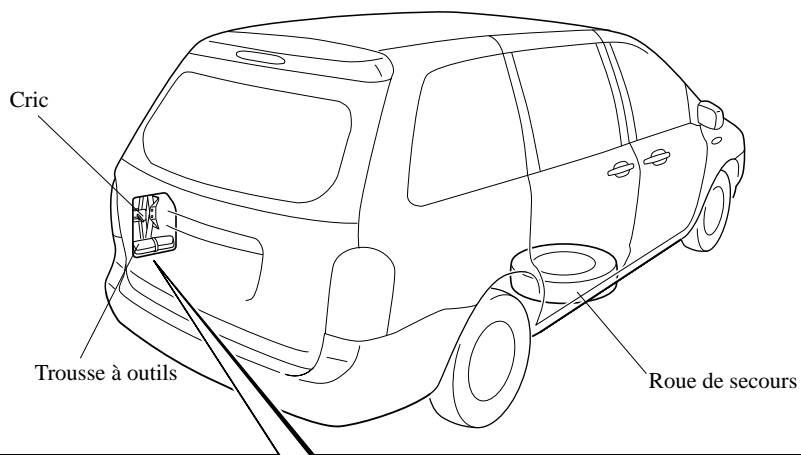
Appuyer sur l'interrupteur de feux de détresse et les quatre clignotants clignotent.

#### REMARQUE

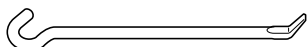
- Les clignotants ne fonctionnent pas lorsque les feux de détresse sont utilisés.
- Vérifier les réglementations locales concernant l'utilisation des feux de détresse lors du remorquage. Leur utilisation peut être interdite dans ces conditions.

## Rangement de la roue de secours et des outils

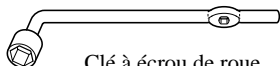
La roue de secours et les outils sont rangés aux endroits indiqués sur l'illustration.



Levier de roue de secours



Levier de cric



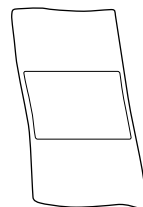
Clé à écrou de roue



Fixation de roue



Boulon de fixation de la roue crevée



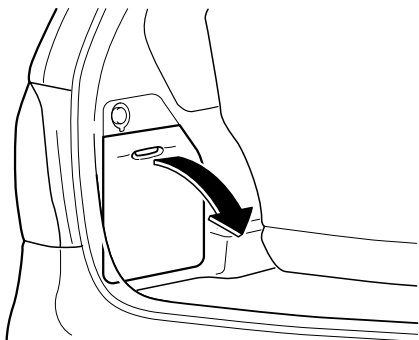
Sac en vinyle

# Pneu à plat

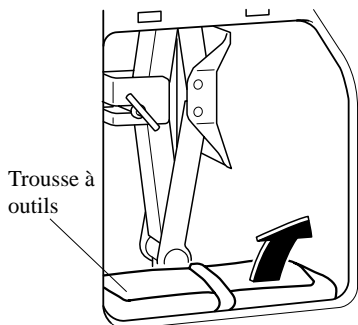
## ▼ Cric

### Pour retirer le cric

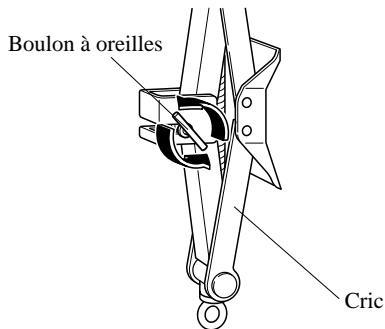
1. Retirer le cache.



2. Retirer la trousse à outils.



3. Tourner le boulon à oreilles dans le sens contraire des aiguilles d'une montre.



### Pour fixer le cric

Installer dans l'ordre inverse du retrait.

## ▼ Roue de secours

Ce véhicule Mazda est équipé d'une roue de secours à usage temporaire. Elle est plus légère qu'une roue conventionnelle et elle est conçue pour être utilisée de TRES courtes périodes. Ne JAMAIS utiliser la roue de secours sur de longs trajets ou pendant longtemps.

## ⚠ PRUDENCE

### Conduite avec une roue de secours à usage temporaire sur la glace ou la neige:

*La conduite avec une roue de secours à usage temporaire à l'avant (roue motrice) sur la glace ou la neige est dangereuse. La maniabilité en sera affectée. On risque de perdre le contrôle du véhicule et d'avoir un accident. Monter la roue de secours à usage temporaire à l'arrière et utiliser la roue conventionnelle à l'avant.*

**⚠ ATTENTION**

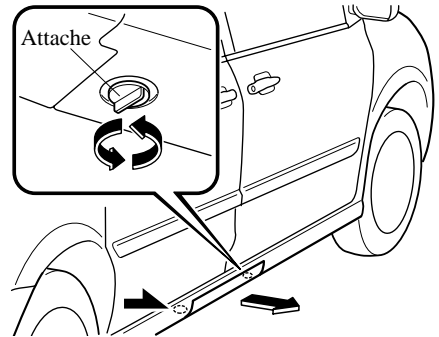
Pour éviter d'endommager la roue de secours à usage temporaire ou le véhicule, respecter les précautions suivantes:

- Ne pas dépasser 80 km/h (50 mi/h) lorsqu'une roue de secours à usage temporaire est montée.
- Ne pas passer sur des obstacles. Ne pas entrer dans un lave-auto automatique. Le diamètre de cette roue étant plus petit que celui d'une roue conventionnelle la garde au sol est réduite de 25mm (1 po.) environ.
- Ne pas utiliser de chaîne sur cette roue, car elle ne s'ajustera pas correctement.
- Ne pas utiliser cette roue de secours à usage temporaire sur un autre véhicule; elle a été conçue pour ce véhicule Mazda exclusivement.
- Ne pas tracter de remorque si la roue de secours à usage temporaire est montée.
- N'utiliser qu'une roue de secours temporaire à la fois sur le véhicule.

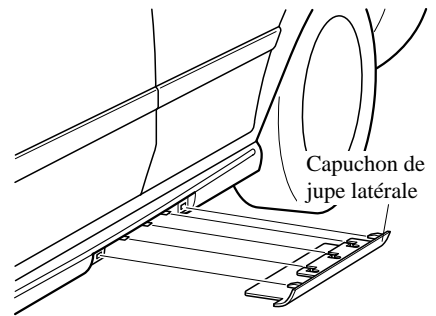
**Pour retirer la roue de secours**

1. Faire descendre tous les passagers du véhicule et les faire attendre dans un endroit sécuritaire éloigné du véhicule et du trafic.

2. Pour les véhicules équipés de la jupe latérale, retirer les attaches des deux côtés du capuchon de jupe latérale en les tournant dans le sens contraire des aiguilles d'une montre.  
Tirer le capuchon de jupe latérale vers l'extérieur.

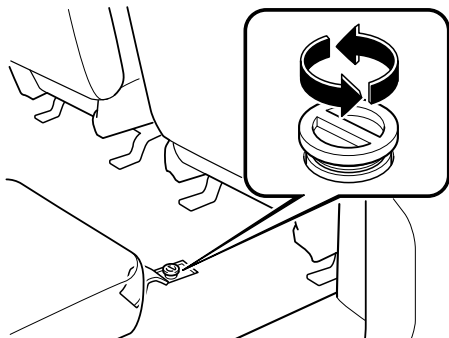
**REMARQUE**

Après avoir installé le capuchon de jupe latérale, s'assurer qu'il est correctement attaché.

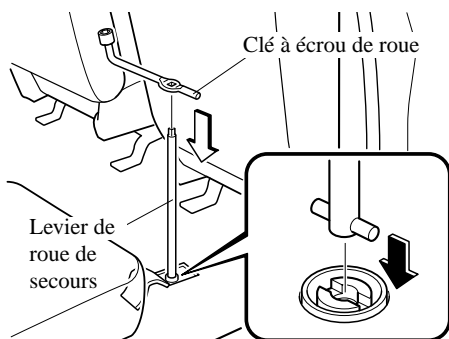


## Pneu à plat

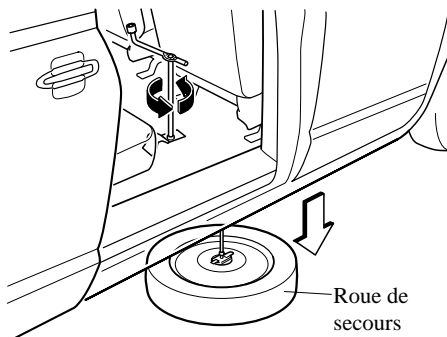
3. Localiser le capuchon de la douille du support de roue de secours sur la droite, à l'avant du siège de la deuxième rangée. Le dévisser en le tournant dans le sens contraire des aiguilles d'une montre.



4. Retirer le levier de roue de secours et la clé à écrou de roue de la trousse à outils.
5. Relever le levier d'inclinaison et pousser le dossier du siège avant vers l'avant pour qu'il ne gêne pas. S'assurer que le dossier du siège est verrouillé.
6. Insérer le levier de roue de secours dans la douille du support de roue de secours. Fixer la clé à écrou de roue sur l'extrémité opposée du levier de roue de secours.



7. Tourner la clé à écrou de roue lentement dans le sens contraire des aiguilles d'une montre jusqu'à ce que la roue de secours soit au sol et que le câble ne soit plus tendu.



### ⚠ ATTENTION

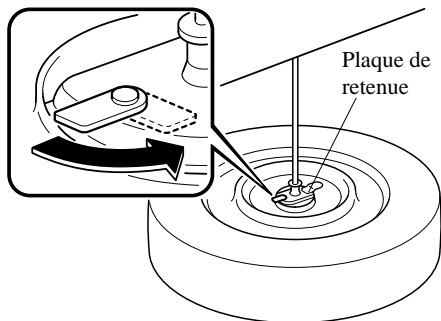
- Ne pas trop desserrer le câble car cela peut endommager le porte-roue de secours.
- Le fait de tourner la clé à écrou de roue sans avoir incliné le dossier du siège peut endommager le dossier.
- L'application d'une force latérale excessive pendant que le levier de roue de secours est fixé peut endommager la douille.

### REMARQUE

Le levier de roue de secours reste verrouillé dans la douille pendant que la roue de secours est descendue. Si le câble n'est pas complètement enroulé, le levier de roue de secours ne peut pas être retiré de la douille.



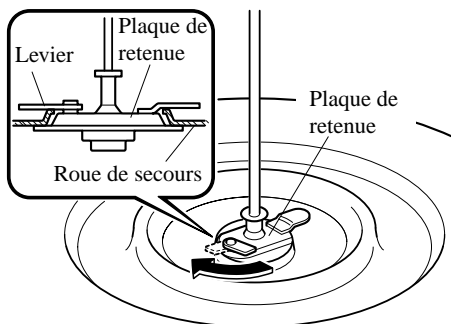
8. Tourner le petit levier sur le dessus de la plaque de retenue et sortir la plaque de retenue de l'orifice central de la roue.

**REMARQUE**

Un pneu à plat qui a été retiré du véhicule pour réparation ne peut pas être mis dans le support de roue de secours. Fixer le pneu à plat avec la fixation de pneu et l'écrou à oreilles dans le compartiment à bagages (page 7-13).

**Pour ranger la roue de secours**

1. Placer la roue avec la face extérieure vers le haut, tourner le petit levier sur le dessus de la plaque de retenue et insérer la plaque de retenue dans l'orifice central de la roue. Tourner le petit levier à la position de verrouillage.



2. Remonter la roue de secours doucement en suivant la méthode inverse de celle suivie lors du retrait.

**! PRUDENCE****Placement du support pour la roue de secours temporaire spécialisée:**

*Le placement de la roue de secours temporaire spécialisée dans le support avec le mauvais côté vers le haut ou l'utilisation d'une roue autre que la roue de secours temporaire de petite taille conçue pour l'utilisation avec ce véhicule est dangereux. Cela causera une mauvaise fixation et une garde au sol insuffisante du support de roue de secours et il y a risque que la roue de secours tombe. Cela peut causer de graves blessures ou la mort d'une personne se trouvant à proximité. Placer la roue de secours temporaire spécialisée correctement dans le support de roue de secours.*

**! ATTENTION**

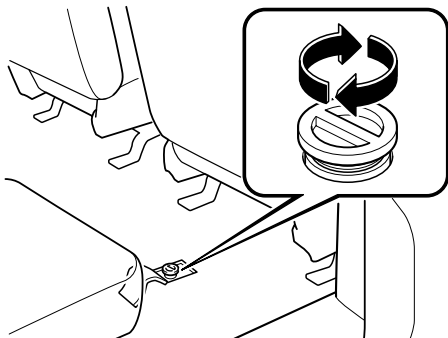
L'application d'une force latérale excessive pendant que le levier de roue de secours est fixé peut endommager la douille.

**REMARQUE**

Si le câble n'est pas complètement enroulé, le levier de roue de secours ne peut pas être retiré de la douille.

## Pneu à plat

3. Remettre le capuchon de la douille du support de roue de secours sur la douille et le tourner jusqu'à ce que la roue de secours soit bien serrée contre le véhicule.



### **! PRUDENCE**

#### **Douille du support de roue de secours desserrée:**

***Un capuchon de douille du support de roue de secours desserré est dangereux. Le câble peut se couper, et la roue de secours tombera. Cela peut causer de graves blessures ou la mort d'une personne se trouvant à proximité. Toujours visser fermement le capuchon de douille du support de roue de secours et s'assurer que la roue de secours est verrouillée à la position la plus élevée.***

### **! ATTENTION**

Si un cliquetis est audible provenant du support de la roue de secours pendant la conduite, le câble du support de la roue de secours peut être coupé. Le faire réparer dès que possible chez un concessionnaire agréé Mazda.

## Changement de roue

### **REMARQUE**

Si les symptômes suivants sont ressentis pendant la conduite, cela peut indiquer un pneu crevé.

- La direction devient lourde.
- Le véhicule se met à vibrer excessivement.
- Le véhicule tire d'un côté.

Si l'on a un pneu crevé, conduire le véhicule lentement jusqu'à un endroit de niveau, aussi éloigné que possible du trafic, pour changer la roue. S'arrêter sur l'accotement ou sur une route où il y a du trafic est dangereux.

### **! PRUDENCE**

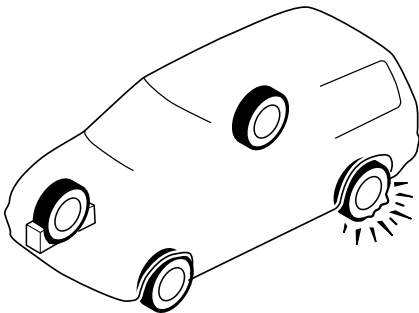
**Soulever le véhicule au cric:**  
***Le changement de roue est dangereux. Le véhicule peut glisser du cric et causer des blessures. S'assurer de suivre les instructions pour le changement de roue, et ne jamais se mettre sous le véhicule lorsqu'il n'est supporté que par le cric.***

**Passagers dans un véhicule sur cric:**  
***Le fait de permettre à quelqu'un de rester dans un véhicule supporté par le cric est dangereux. L'occupant peut faire tomber le véhicule causant de graves blessures. Ne jamais laisser quelqu'un dans un véhicule supporté par le cric.***

**REMARQUE**

S'assurer que le cric soit bien lubrifié avant de l'utiliser.

1. Garer le véhicule sur une surface horizontale, dans un endroit éloigné du trafic et appliquer fermement le frein de stationnement.
2. Placer le levier sélecteur en plage P, et arrêter le moteur.
3. Allumer les feux de détresse.
4. Faire descendre les passagers du véhicule et les faire attendre dans un endroit éloigné du véhicule et du trafic.
5. Sortir le cric, la trousse à outils et la roue de secours (page 7-3).
6. Bloquer la roue diagonalement opposée à la roue à changer. Pour bloquer une roue, placer des cales à l'avant et à l'arrière de la roue.

**REMARQUE**

Pour caler une roue, utiliser une pierre ou un morceau de bois assez grand pour bloquer la roue.

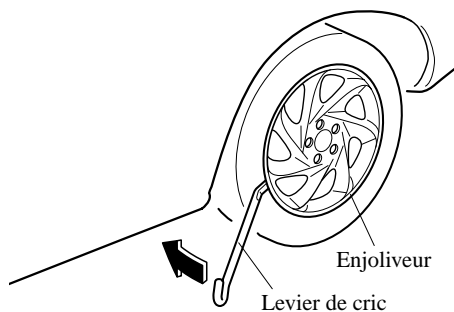
**ATTENTION**

Si le cric s'incline vers l'avant ou vers l'arrière lorsque le véhicule est levé, abaisser le véhicule jusqu'à ce que les roues soient fermement au sol. S'assurer que le frein de stationnement est appliqué, le levier sélecteur est en position P, puis pousser les cales fermement sous le pneu à caler.

# Pneu à plat

## ▼ Retrait d'un pneu à plat

1. Si le véhicule est équipé d'un enjoliveur de roue, le retirer l'enjoliveur de roue à l'aide de l'extrémité en biseau du levier de cric.

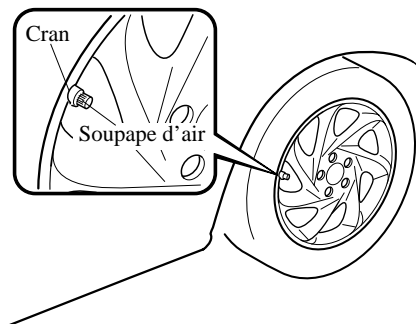


### REMARQUE

Introduire fermement l'extrémité en biseau du levier de cric, entre la roue et l'enjoliveur sinon le retrait sera difficile.

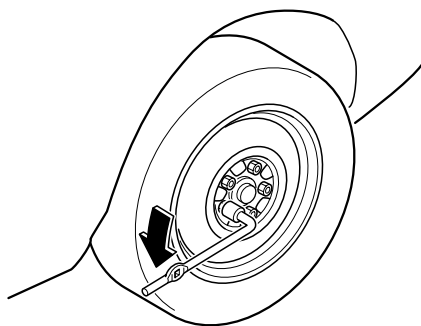
## ⚠ ATTENTION

Aligner le cran de l'enjoliveur avec la tige de soupape d'air, lors de son installation.

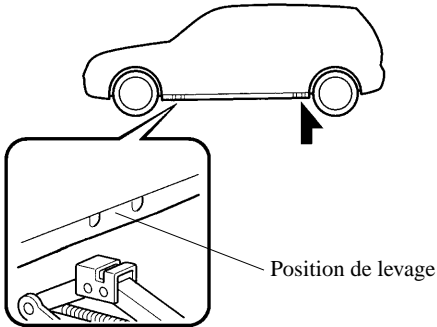


Ils risquent de s'endommager si l'enjoliveur n'est pas correctement aligné lors de l'installation.

2. Desserrer chaque écrou de roue en les tournant d'un tour dans le sens contraire des aiguilles d'une montre, mais ne pas en retirer jusqu'à ce que la roue soit soulevée du sol.



3. Placer le cric sous la position de levage la plus proche de la roue à changer.



## **⚠ PRUDENCE**

### **Position de levage incorrecte:**

*Le fait d'essayer de soulever le véhicule en utilisant des positions de levage autres que celles recommandées dans ce manuel est dangereux. Le véhicule peut glisser du cric et gravement blesser ou même tuer quelqu'un. N'utiliser que les positions de levage avant et arrière recommandées dans ce manuel.*

### **Cric non approprié:**

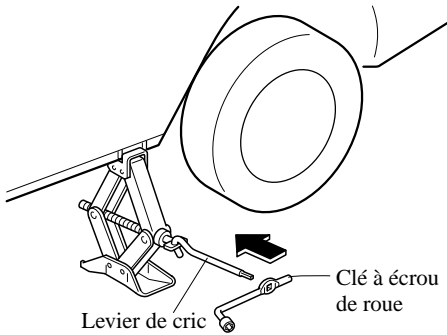
*L'utilisation d'un cric non conçu pour ce véhicule Mazda est dangereux. Le véhicule peut glisser du cric et causer de graves blessures. N'utiliser que le cric fourni avec ce véhicule Mazda.*

### **Objets sous le cric:**

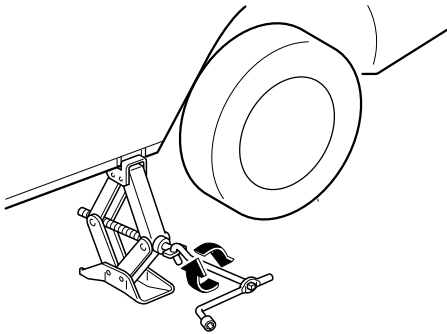
*Le fait de soulever le véhicule avec un objet placé sous le cric est dangereux. Le cric risque de glisser et quelqu'un risque d'être gravement blessé par le cric ou le véhicule lorsqu'il tombe. Ne jamais placer d'objets sous le cric.*

# Pneu à plat

- Insérer la clé à écrou de roue sur le cric et fixer la manivelle du cric.



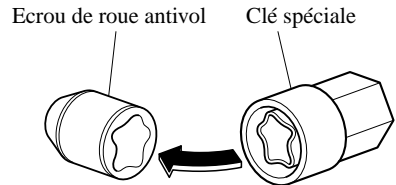
- Tourner la clé à écrou de roue dans le sens des aiguilles d'une montre pour soulever le véhicule juste assez pour que la roue de secours puisse être installée. Avant de retirer les écrous de roue s'assurer que le véhicule est bien stable et ne risque pas de glisser ou de se déplacer.



- Retirer les écrous de roue en les tournant dans le sens contraire des aiguilles d'une montre; puis retirer la roue.

## ▼ Ecrou de roue antivol\*

Si le véhicule est équipé d'écrous de roue antivol optionnels, un d'eux est monté sur chaque roue et une clé spéciale doit être utilisée pour les retirer. Cette clé fixée à la clé à écrou de roue est rangée avec la roue de secours. Les enregistrer auprès du fabricant en remplissant la carte fournie dans la boîte à gants et en la postant dans l'enveloppe fournie. Si l'on perd la clé, s'adresser à un concessionnaire agréé Mazda ou utiliser le bon de commande du fabricant, qui se trouve avec la carte d'enregistrement.



### Pour retirer l'écrou antivol

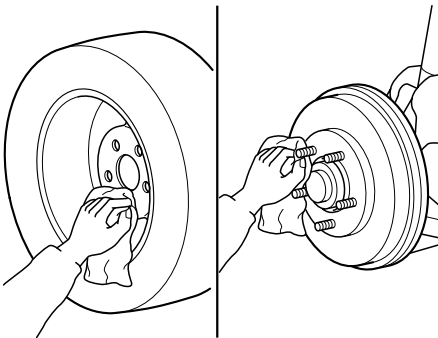
- Utiliser la clé spéciale.
- La placer sur l'écrou et s'assurer qu'elle est correctement installée. Si la clé est maintenue à un angle, cela risque d'endommager la clé et l'écrou. Ne pas utiliser d'outil à air comprimé.
- Placer la clé à écrou de roue sur la clé spéciale et appliquer une pression. Tourner la clé dans le sens contraire des aiguilles d'une montre pour retirer l'écrou.

**Pour remplacer l'écrou antivol**

1. Placer la clé spéciale sur l'écrou.
2. Placer la clé à écrou de roue sur la clé spéciale, appliquer une pression et tourner la clé dans le sens des aiguilles d'une montre.

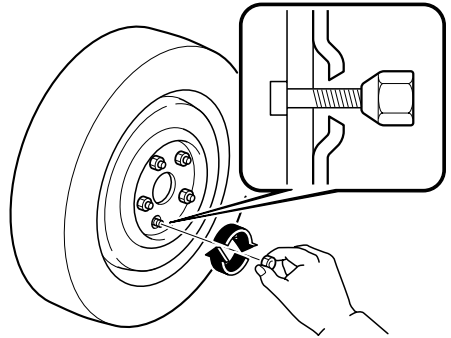
**▼ Installation de la roue de secours**

1. Retirer toute saleté des surfaces de montage de la roue et du moyeu, et des écrous de roue, à l'aide d'un chiffon.

**! PRUDENCE****Retrait de la saleté des surfaces de montage de la roue et du moyeu, et des écrous de roue:**

*Lors du changement de roue, le fait de ne pas retirer la saleté des surfaces de montage de la roue et du moyeu, et des écrous de roue est dangereux. Les écrous de roue peuvent se desserrer lors de la conduite et la roue peut se détacher du moyeu, causant un accident. S'assurer que les surfaces de montage de la roue et du moyeu, et les écrous de roue sont propres avant de changer ou de remplacer les pneus.*

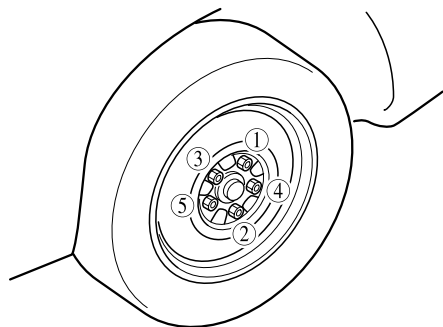
2. Placer la roue de secours.
3. Installer les écrous de roue avec le côté en biseau vers l'intérieur; les serrer à la main.

**! PRUDENCE****Ne pas appliquer d'huile ou de graisse aux boulons des écrous de roue:**

*Le fait d'appliquer de l'huile ou de la graisse aux boulons des écrous de roue est dangereux. Les écrous de roue peuvent se desserrer lors de la conduite et la roue peut se détacher du moyeu, causant un accident. De plus, les écrous de roue risquent de s'endommager s'ils sont trop serrés. Ne pas appliquer d'huile ou de graisse aux boulons des écrous de roue et ne pas serrer les écrous de roue à un couple dépassant celui spécifié.*

## Pneu à plat

4. Tourner la clé à écrou de roue dans le sens contraire des aiguilles d'une montre et abaisser le véhicule. Utiliser la clé à écrou de roue pour serrer les écrous de roue dans l'ordre indiqué.



Si l'on n'est pas certain du serrage des écrous de roue, les faire vérifier par un concessionnaire agréé Mazda.

### Couple de serrage des écrous:

N·m (kgf·m, pi·lbf)	108 à 147 (11 à 15, 80 à 108)
---------------------	----------------------------------

## PRUDENCE

### Écrous de roue desserrés:

*Des écrous de roue incorrectement serrés ou desserrés sont dangereux. La roue peut ne pas tourner droit ou se détacher. Ceci peut faire perdre le contrôle du véhicule et causer un grave accident. Toujours serrer les écrous de roue correctement.*

### Boulons et écrous de roue métriques:

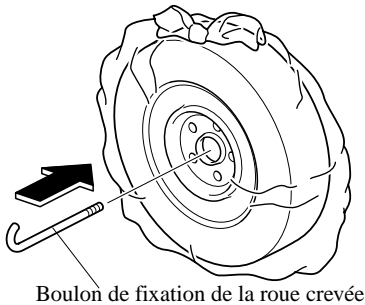
*Les boulons et écrous de roue de ce véhicule Mazda sont à pas métrique, l'utilisation d'un écrou à pas non métrique sur un boulon à pas métrique est dangereuse. Un écrou non métrique monté sur un boulon métrique ne fixera pas la roue et endommagera le boulon, ceci peut faire que la roue se détache et causer un accident. S'assurer d'installer les écrous que l'on a retirés ou de les remplacer par des écrous à pas métrique identiques.*

### Pression de gonflage incorrecte:

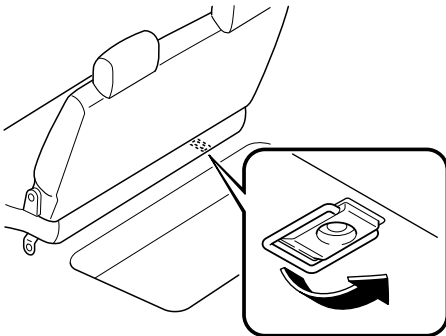
*Le fait de conduire avec des pneus gonflés à une pression incorrecte est dangereux. Des pneus gonflés à une pression incorrecte peuvent affecter la conduite et entraîner un accident. Ne pas conduire avec un pneu dont la pression de gonflage est incorrecte. Lorsque la pression de gonflage des roues conventionnelles est vérifiée, vérifier aussi la pression de gonflage de la roue de secours.*



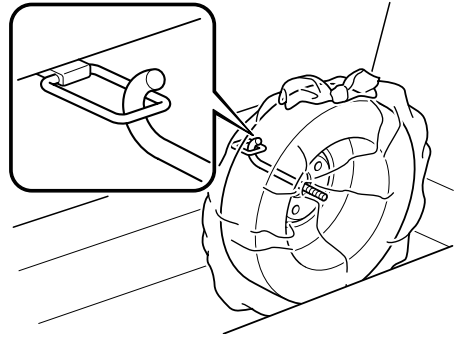
- Placer la roue crevée dans le sac en vinyle spécial et l'attacher pour le fermer.
- Avec la roue dirigée vers l'extérieur, percer un trou dans le sac en vinyle à l'aide du boulon de fixation de la roue crevée et le faire passer par l'orifice central de la roue.



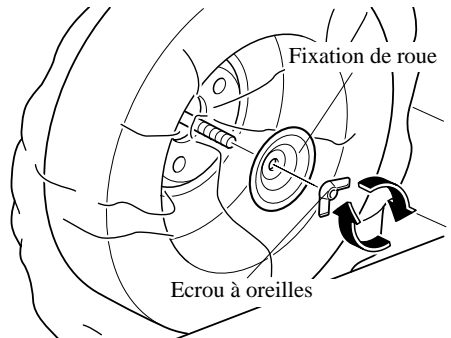
- Relever l'attache d'ancrage située à l'arrière de la troisième rangée de siège.



- Installer la roue crevée avec le boulon de fixation de la roue crevée accroché à l'attache d'ancrage, comme illustré ci-dessous.



- Fixer la roue crevée avec la fixation de roue et l'écrou à oreilles, comme illustré ci-dessous. Faire réparer ou remplacer la roue crevée au plus tôt.

**REMARQUE**

- Si la roue bouge bien que l'écrou à oreilles soit complètement serré, inverser la direction de la fixation de roue et serrer l'écrou à oreilles de nouveau.
- Pour éviter que le cric et la trousse à outils ne fassent du bruit, les ranger correctement.

## Surchauffe

### Surchauffe

Si la jauge de température du moteur indique une surchauffe, si l'on sent une perte de puissance, ou si un bruit de cognement ou de cliquetis est nettement audible, cela indique que le moteur surchauffe.

### PRUDENCE



**Inspection du ventilateur de refroidissement et du moteur:**  
*L'inspection du moteur avec la clé de contact à la position ON est dangereuse. Le ventilateur de refroidissement peut se mettre à fonctionner soudainement même lorsque le moteur ne tourne pas. On risque de subir de graves blessures causées par le ventilateur. Tourner la clé de contact à la position OFF et retirer la clé du contact lors de l'inspection du moteur.*



**Bouchon du circuit de refroidissement:**  
*Lorsque le moteur et le radiateur sont chauds, du liquide de refroidissement brûlant et de la vapeur risquent de jaillir sous pression et causer de graves blessures. Ne pas retirer le bouchon du circuit de refroidissement lorsque le moteur et le radiateur sont chauds.*

### PRUDENCE

**Vapeur provenant d'un moteur qui surchauffe:**

*La vapeur provenant d'un moteur qui surchauffe est dangereuse. On peut être brûlé par cette vapeur qui s'en échappe. N'ouvrir le capot que lorsque de la vapeur ne s'échappe plus du moteur.*

Si la jauge de température du moteur indique une surchauffe:

1. Se garer prudemment sur le bord de la route.
2. Placer le levier sélecteur en plage P. Appliquer le frein de stationnement.
3. Eteindre le climatiseur.
4. Vérifier si du liquide de refroidissement ou de la vapeur s'échappe de sous le capot ou du compartiment moteur.

**Si de la vapeur s'échappe du compartiment moteur:**

Ne pas approcher de l'avant du véhicule. Arrêter le moteur. Attendre que la vapeur se dissipe, puis ouvrir le capot et mettre le moteur en marche.

**Si, ni du liquide de refroidissement, ni de la vapeur ne s'échappe:**

Ouvrir le capot et laisser tourner le moteur au ralenti jusqu'à ce qu'il se refroidisse.

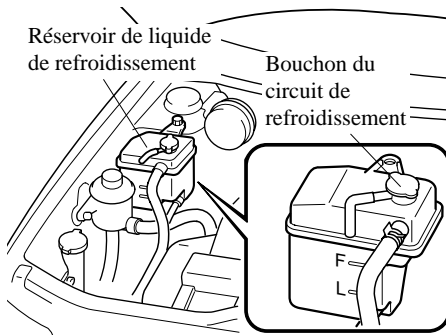
**⚠ ATTENTION**

Si le ventilateur de refroidissement ne fonctionne pas lorsque le moteur tourne, la température du moteur augmentera. Arrêter le moteur et faire appel à un concessionnaire agréé Mazda.

5. S'assurer que le ventilateur de refroidissement fonctionne, puis arrêter le moteur lorsque la température a baissé.
6. Lorsqu'il s'est refroidi, vérifier le niveau du liquide de refroidissement. S'il est bas, voir s'il y a des fuites de liquide de refroidissement au niveau du radiateur et des durites.

**Si l'on découvre une fuite ou autres dommages, ou si du liquide de refroidissement fuit toujours:**

Arrêter le moteur et faire appel à un concessionnaire agréé Mazda.



**Si aucun problème n'est découvert, le moteur est refroidi et aucune fuite n'est apparente:**

Faire prudemment l'appoint de liquide de refroidissement, au besoin (page 8-13).

**⚠ ATTENTION**

Si le moteur continue de surchauffer ou surchauffe fréquemment, faire vérifier le circuit de refroidissement. Le moteur risque d'être sérieusement endommagé si les réparations nécessaires n'y sont pas apportées. S'adresser à un concessionnaire agréé Mazda.

## Démarrage d'urgence

---

### Démarrage d'un moteur noyé

Si le moteur ne démarre pas, il peut être noyé (quantité excessive de carburant dans les cylindres).

Suivre les étapes suivantes:

1. Enfoncer la pédale d'accélérateur à fond et la maintenir dans cette position.
2. Porter la clé de contact sur la position START et la garder à cette position—pas plus de 10 secondes à la fois—pour lancer le moteur. Si le moteur démarre, relâcher immédiatement la clé et l'accélérateur pour éviter d'emballer le moteur.
3. Si le moteur ne démarre pas, le lancer—pas plus de 10 secondes, sans appuyer sur la pédale d'accélérateur.

**Démarrage avec batterie de secours**

Le démarrage avec une batterie de secours est dangereux s'il n'est pas fait correctement. Suivre prudemment les instructions suivantes. Si l'on est pas certain de comment réaliser un démarrage avec une batterie de secours, s'adresser à un mécanicien compétent.

**⚠ PRUDENCE****Suivre ces précautions soigneusement:**

*Pour une manipulation sûre et correcte de la batterie, lire soigneusement les précautions suivantes avant d'utiliser ou inspecter la batterie.*

**Lunettes de protection:**

*Travailler sans lunettes de protection est dangereux. Le liquide de la batterie contient de l'ACIDE SULFURIQUE qui peut causer la cécité s'il entre en contact avec vos yeux. Aussi, l'hydrogène produit pendant le fonctionnement normal de la batterie, peut s'enflammer et faire exploser la batterie. S'assurer de toujours porter des lunettes de protection lorsque l'on travaille près de la batterie.*

**Liquide de batterie renversé:**

*Du liquide de batterie renversé est dangereux.*

*Le liquide de la batterie contient de l'ACIDE SULFURIQUE qui peut causer de graves blessures s'il entre en contact avec vos yeux, votre peau ou vos vêtements. Si cela se produit, se rincer immédiatement les yeux avec de l'eau pendant 15 minutes ou se laver la peau complètement et consulter un médecin. Porter des lunettes de protection et des gants de protection pour éviter le contact avec du liquide de la batterie.*

**Les enfants et les batteries:**

*Le fait de laisser des enfants jouer près d'une batterie est dangereux. Du liquide de batterie peut causer de graves blessures s'il entre en contact avec les yeux ou la peau. S'assurer de toujours garder les batteries hors de portée des enfants.*

## Démarrage d'urgence

### **PRUDENCE**



#### Maintenir les flammes éloignées:

*Toute flamme ou étincelle proche des cellules ouvertes de la batterie est dangereuse. L'hydrogène produit pendant le fonctionnement normal de la batterie, peut s'enflammer et faire exploser la batterie. Si la batterie explose, elle peut causer de graves brûlures et blessures. Garder toutes les flammes y compris les cigarettes et les étincelles éloignées des cellules ouvertes de la batterie. Lorsque l'on travaille près d'une batterie, ne pas laisser des outils en métal entrer en contact avec la borne positive (+) ou négative (-) de la batterie. Ne pas laisser la borne positive (+) entrer en contact avec la carrosserie du véhicule.*



#### Explosion de la batterie:

*Les flammes et les étincelles près de cellules ouvertes d'une batterie sont dangereuses. L'hydrogène, produit pendant le fonctionnement normal de la batterie, peut s'enflammer et faire exploser la batterie. Si la batterie explose cela peut causer de graves brûlures et blessures. Garder les flammes, y compris les cigarettes, et les étincelles éloignées des cellules ouvertes d'une batterie.*

#### Niveau d'électrolyte bas ou batterie gelée:

*Le fait de connecter une batterie de secours à une batterie gelée ou à une batterie dont le niveau d'électrolyte est bas, est dangereux. Elle risque de se fissurer ou d'exploser, et de causer de graves blessures.*

*Ne pas connecter de batterie de secours à une batterie gelée ou à une batterie dont le niveau est bas.*

#### Connexion à la borne négative:

*Le fait de brancher la seconde extrémité du deuxième câble à la borne négative (-) de la batterie déchargée est dangereux. Une étincelle pourrait faire exploser le gaz se trouvant autour de la batterie et causer de graves blessures. Raccorder le câble à un point éloigné de la batterie.*

#### Connexion à une composante qui se déplace:

*Le fait de connecter un câble de secours près de ou à une composante qui se déplace (ventilateurs de refroidissement, courroies) est dangereux. Le câble peut être heurté lorsque le moteur démarre et causer de graves blessures. Ne jamais connecter un câble près de ou à une composante qui se déplace.*

## Démarrage d'urgence

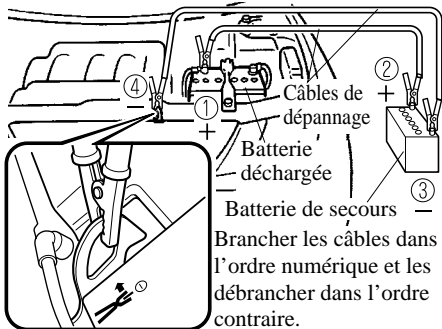
---

 <b>ATTENTION</b>
--

<p>N'utiliser qu'un dispositif de secours de 12 V. L'utilisation d'une alimentation de 24 V (deux batteries connectées en série ou un générateur de 24 V) peut causer des dommages graves au moteur 12 V du démarreur, au système d'allumage et aux autres pièces du circuit électrique.</p>
--

## Démarrage d'urgence

1. S'assurer que la batterie de secours est de 12 V et que la borne négative est mise à la masse.
2. Si la batterie de secours se trouve dans un autre véhicule, veiller à ce que les deux véhicules ne se touchent pas. Arrêter le moteur du véhicule dépanneur et couper toutes les charges électriques non indispensables des deux véhicules.
3. Raccorder les câbles exactement dans l'ordre indiqué par la figure.
  - Raccorder une extrémité d'un câble à la borne positive de la batterie déchargée (1).
  - Raccorder l'autre extrémité à la borne positive de la batterie de secours (2).
  - Raccorder une extrémité de l'autre câble à la borne négative de la batterie de secours (3).
  - Raccorder l'autre extrémité à une partie métallique exposée, robuste et fixe (par exemple au crochet du moteur) qui soit éloigné de la batterie déchargée (4).
4. Démarrer le moteur du véhicule dépanneur et le laisser tourner quelques minutes. Faire démarrer ensuite le moteur de l'autre véhicule.
5. Lorsque l'on a fini, débrancher prudemment les câbles dans l'ordre inverse de celui décrit à l'étape 3.



Brancher les câbles dans l'ordre numérique et les débrancher dans l'ordre contraire.



## Démarrage en poussant

Il n'est pas possible de faire démarrer un véhicule équipé d'une boîte de vitesses automatique en le poussant.

## Remorquage d'urgence

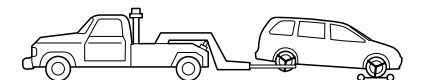
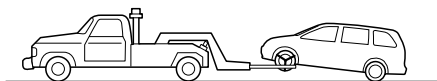
### Description du remorquage

Nous recommandons de faire appel à un concessionnaire agréé Mazda ou à un service de remorquage professionnel lorsque le remorquage s'avère nécessaire.

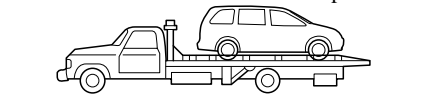
Une méthode appropriée de levage et de remorquage est nécessaire pour éviter d'endommager le véhicule.

Toutes les lois gouvernementales et locales doivent être respectées.

Ce véhicule doit être remorqué avec les roues avant soulevées du sol. Si cela n'est pas possible en raison de dommages excessifs ou autres conditions, utiliser des chariots porte-roues.



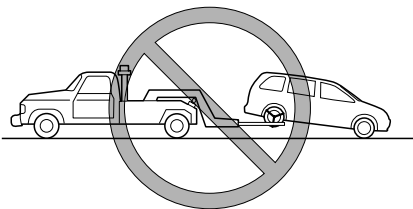
Chariots porte-roues



Lors du remorquage avec les roues arrière au sol, relâcher le frein de stationnement.

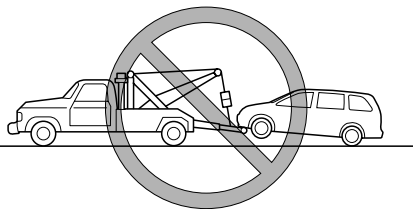
### ⚠ ATTENTION

Ne pas remorquer le véhicule vers l'arrière avec les roues motrices au sol. Cela risque d'endommager la boîte de vitesses.



### ⚠ ATTENTION

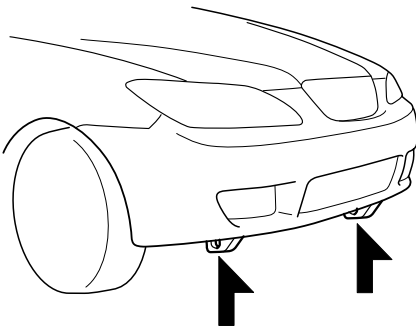
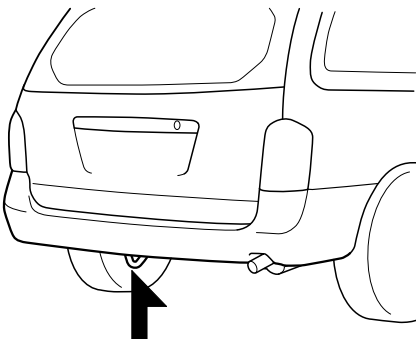
Ne pas utiliser un équipement de remorquage de type à câble. Cela risque d'endommager le véhicule. Utiliser un système à prise sous roues ou un camion à plate-forme.



**Crochets d'immobilisation****⚠ ATTENTION**

Ne pas utiliser, pour le remorquage, les crochets d'immobilisation situés sous l'avant et l'arrière du véhicule.

Ils sont conçus pour immobiliser le véhicule lors du transport **UNIQUEMENT**. Si on les utilise pour remorquer le véhicule cela endommagera le pare-chocs.

**▼ Crochets d'immobilisation avant****▼ Crochet d'immobilisation arrière****Remorquage récréatif**

Un exemple de "remorquage récréatif" est de remorquer le véhicule derrière une autocaravane.

La boîte de vitesses n'est pas conçue pour le remorquage de ce véhicule sur les quatre roues.

Lors du remorquage récréatif se référer à "Description du remorquage" (page 7-24) et à "Crochets d'immobilisation" (page 7-25) et bien suivre les instructions.



Comment maintenir votre véhicule Mazda en condition optimale.

<b>Introduction</b> .....	8-2
Introduction .....	8-2
<b>Entretien périodique</b> .....	8-3
Entretien périodique .....	8-3
<b>Entretien réalisable par le propriétaire</b> .....	8-7
Périodicité de l'entretien réalisable par le propriétaire .....	8-7
Précautions concernant l'entretien réalisable par le propriétaire .....	8-8
Vue générale du compartiment moteur .....	8-9
Huile moteur .....	8-10
Liquide de refroidissement du moteur .....	8-13
Liquide de frein .....	8-16
Liquide de direction assistée .....	8-18
Liquide de boîte de vitesses automatique .....	8-19
Liquide de lave-glace .....	8-20
Lubrification de la carrosserie .....	8-21
Filtre à air .....	8-22
Balais d'essuie-glace .....	8-23
Batterie .....	8-27
Pneus .....	8-30
Ampoules .....	8-34
Fusibles .....	8-41
<b>Soins à apporter</b> .....	8-46
Pour éviter les dommages à la peinture causés par l'environnement .....	8-46
Entretien extérieur .....	8-48
Entretien de l'habitacle .....	8-52

# Introduction

---

## Introduction

Etre extrêmement prudent, lors de l'utilisation de ce manuel pour les inspections ou l'entretien, pour ne pas se blesser ou blesser quelqu'un et pour ne pas endommager le véhicule.

Si l'on n'est pas certain de la marche à suivre décrite, il est fortement conseillé de faire faire l'opération par un garage spécialisé, de préférence chez un concessionnaire agréé Mazda.

Des techniciens formés à l'usine Mazda et des pièces d'origine Mazda garantissent le meilleur résultat. Sans cette expertise et des pièces spécialement conçues et fabriquées pour ce véhicule Mazda, un entretien inadéquat, incomplet et insuffisant peut causer des problèmes. Ceci peut endommager le véhicule et causer un accident et des blessures.

Pour des conseils d'experts et un entretien de qualité, s'adresser à un concessionnaire agréé Mazda.

Le propriétaire doit garder les preuves que l'entretien adéquat spécifié a été réalisé.

Les réclamations de garantie résultant d'un manque d'entretien, en non pas d'un défaut de matériau ou de main-d'œuvre Mazda autorisée, seront refusées.

Tout garage utilisant des pièces équivalentes aux pièces d'origine Mazda peut faire l'entretien. **Cependant nous recommandons qu'il soit toujours réalisé par un concessionnaire agréé Mazda avec des pièces Mazda d'origine.**

**Entretien périodique**

Suivre le tableau 1 si le véhicule est utilisé là où aucune des conditions suivantes ne s'applique.

Si une des conditions ci-dessous s'applique, suivre le tableau 2 (les résidents du Canada et de Puerto Rico suivront le tableau 2).

- Conduite sur de courtes distances
- Conduite dans des conditions poussiéreuses
- Conduite demandant une utilisation fréquente des freins
- Conduite dans des régions où du sel d'épandage ou tout autre produit corrosif est utilisé
- Conduite sur des routes cahoteuses ou boueuses
- Périodes prolongées de ralenti ou conduite à basse vitesse
- Conduite pendant de longues périodes dans des climats froids ou extrêmement humide
- Attelage d'une remorque

**REMARQUE**

Après la période indiquée, continuer de suivre l'entretien et la périodicité prescrits.

# Entretien périodique

## ▼ Tableau 1

**I** : Inspecter et réparer, nettoyer, ajuster ou remplacer au besoin.

**R** : Remplacer

**L** : Lubrifier

Périodicité (Nombre de mois ou kilométrage (millage), au premier des deux termes atteint)	Mois	6	12	18	24	30	36	42	48
	×1000 km	12	24	36	48	60	72	84	96
	×1000 milles	7,5	15	22,5	30	37,5	45	52,5	60

### MOTEUR

Huile moteur	<b>R</b>	<b>R</b>	<b>R</b>	<b>R</b>	<b>R</b>	<b>R</b>	<b>R</b>	<b>R</b>	<b>R</b>
Filtre à huile du moteur	<b>R</b>	<b>R</b>	<b>R</b>	<b>R</b>	<b>R</b>	<b>R</b>	<b>R</b>	<b>R</b>	<b>R</b>
Courroies d'entraînement				<b>I</b>					<b>I</b>
Soupape PCV*1									<b>I</b>

### SYSTÈME D'ALLUMAGE

Bougies (Type à électrodes au platine)	<b>Remplacer tous les 160.000 km (100.000 milles)</b>								
--	---	--	--	--	--	--	--	--	--

### SYSTÈME DE CARBURANT

Filtre à air					<b>R</b>				
Circuits et tuyaux de carburant*1				<b>I</b>					<b>I</b>

### SYSTÈME DE REFROIDISSEMENT

Système de refroidissement				<b>I</b>					<b>I</b>
Liquide de refroidissement du moteur	<b>Remplacer aux premiers 96.000 km (60.000 milles) ou 48 mois; ensuite, remplacer tous 24 mois</b>								

### CHÂSSIS et CARROSSERIE

Conduits, tuyaux et raccords des freins				<b>I</b>					<b>I</b>
Freins à disque		<b>I</b>		<b>I</b>		<b>I</b>			<b>I</b>
Freins à tambours				<b>I</b>					<b>I</b>
Pneus (Permutation)	<b>Permuter tous les 12.000 km (7.500 milles)</b>								
Timonerie et fonctionnement de la direction				<b>I</b>					<b>I</b>
Joints à rotule de suspension avant				<b>I</b>					<b>I</b>
Soufflets cache-poussière d'arbre d'entraînement				<b>I</b>					<b>I</b>
Boucliers thermiques du système d'échappement	<b>Inspecter tous les 72.000 km (45.000 milles) ou 60 mois</b>								
Tous les gonds et loquets	<b>L</b>	<b>L</b>	<b>L</b>	<b>L</b>	<b>L</b>	<b>L</b>	<b>L</b>	<b>L</b>	<b>L</b>

### SYSTÈME DE CLIMATISEUR (si le véhicule en est équipé)

Filtre à air d'habitacle (si le véhicule en est équipé)	<b>Remplacer tous les 40.000 km (25.000 milles) ou 24 mois</b>								
---	--	--	--	--	--	--	--	--	--

\*1 Suivant la réglementation fédérale et provinciale ou de l'État, le manque de suivre ces points d'entretien n'annulera pas la garantie sur le système antipollution. Cependant, Mazda recommande que tous les points d'entretien soient exécutés suivant le nombre de mois ou le kilométrage (millage) recommandé, afin d'assurer une fiabilité à long terme.



# Entretien périodique

## ▼ Tableau 2

I : Inspecter et réparer, nettoyer, ajuster ou remplacer au besoin.  
R: Remplacer

Périodicité (Nombre de mois ou kilométrage (millage), au premier des deux termes atteint)	Mois	4	8	12	16	20	24	28	32	36	40	44	48
	×1000 km	8	16	24	32	40	48	56	64	72	80	88	96
	×1000 milles	5	10	15	20	25	30	35	40	45	50	55	60

### MOTEUR

Huile moteur	Puerto Rico	Remplacer tous les 5.000 km (3.000 milles) ou 3 mois											
	Autres	R	R	R	R	R	R	R	R	R	R	R	R
Filter à huile du moteur		R	R	R	R	R	R	R	R	R	R	R	R
Courroies d'entraînement							I						I
Soupape PCV*1													I
Tuyaux et conduites du système antipollution (Puerto Rico)													I

### SYSTÈME D'ALLUMAGE

Bougies (Type à électrodes au platine)	Etats-Unis	Remplacer tous les 96.000 km (60.000 milles)											
	Autres*2		Remplacer tous les 160.000 km (100.000 milles)										

### SYSTÈME DE CARBURANT

Filtre à air	Puerto Rico						R						R
	Autres							R					
Circuits et tuyaux de carburant*1							I						I

### SYSTÈME DE REFROIDISSEMENT

Système de refroidissement							I						I
Liquide de refroidissement du moteur	Remplacer aux premiers 96.000 km (60.000 milles) ou 48 mois; ensuite, remplacer tous 24 mois												
Niveau du liquide de refroidissement du moteur	I	I	I	I	I	I	I	I	I	I	I	I	I

### SYSTÈME ÉLECTRIQUE

Fonctionnement de tous les éclairages	I	I	I	I	I	I	I	I	I	I	I	I	I
---------------------------------------	---	---	---	---	---	---	---	---	---	---	---	---	---

\*1 Suivant la réglementation fédérale et provinciale ou de l'État, le manque de suivre ces points d'entretien n'annulera pas la garantie sur le système antipollution. Cependant, Mazda recommande que tous les points d'entretien soient exécutés suivant le nombre de mois ou le kilométrage (millage) recommandé, afin d'assurer une fiabilité à long terme.

\*2 Si le véhicule circule dans les conditions ci-dessous, la bougies sont à changer tous les 96.000 km (60.000 milles) ou moins.

- Conduite sur de courtes distances
- Périodes prolongées de ralenti ou d'opération à basse vitesse
- Conduite pendant de longues périodes dans des climats froids ou extrêmement humide
- Attelage d'une remorque

# Entretien périodique

**I** : Inspecter et réparer, nettoyer, ajuster ou remplacer au besoin.  
**L** : Lubrifier

Périodicité (Nombre de mois ou kilométrage (millage), au premier des deux termes atteint)	Mois	4	8	12	16	20	24	28	32	36	40	44	48
	×1000 km	8	16	24	32	40	48	56	64	72	80	88	96
	×1000 milles	5	10	15	20	25	30	35	40	45	50	55	60

## CHÂSSIS et CARROSSERIE

Conduits, tuyaux et raccords des freins							<b>I</b>						<b>I</b>
Niveau du liquide de frein	<b>I</b>	<b>I</b>	<b>I</b>	<b>I</b>	<b>I</b>	<b>I</b>	<b>I</b>	<b>I</b>	<b>I</b>	<b>I</b>	<b>I</b>	<b>I</b>	<b>I</b>
Freins à disque			<b>I</b>				<b>I</b>			<b>I</b>			<b>I</b>
Freins à tambours							<b>I</b>						<b>I</b>
Pneus (Permutation)	<b>Permuter tous les 8.000 km (5.000 milles)</b>												
Pression de gonflage des pneus et usure des pneus	<b>I</b>	<b>I</b>	<b>I</b>	<b>I</b>	<b>I</b>	<b>I</b>	<b>I</b>	<b>I</b>	<b>I</b>	<b>I</b>	<b>I</b>	<b>I</b>	<b>I</b>
Timonerie et fonctionnement de la direction							<b>I</b>						<b>I</b>
Niveau du liquide de direction assistée	<b>I</b>	<b>I</b>	<b>I</b>	<b>I</b>	<b>I</b>	<b>I</b>	<b>I</b>	<b>I</b>	<b>I</b>	<b>I</b>	<b>I</b>	<b>I</b>	<b>I</b>
Joint à rotule de suspension avant							<b>I</b>						<b>I</b>
Soufflets cache-poussière d'arbre d'entraînement							<b>I</b>						<b>I</b>
Boucliers thermiques du système d'échappement	<b>Inspecter tous les 72.000 km (45.000 milles) ou 60 mois</b>												
Tous les gonds et loquets	<b>L</b>	<b>L</b>	<b>L</b>	<b>L</b>	<b>L</b>	<b>L</b>	<b>L</b>	<b>L</b>	<b>L</b>	<b>L</b>	<b>L</b>	<b>L</b>	<b>L</b>
Niveau du liquide de lavage	<b>I</b>	<b>I</b>	<b>I</b>	<b>I</b>	<b>I</b>	<b>I</b>	<b>I</b>	<b>I</b>	<b>I</b>	<b>I</b>	<b>I</b>	<b>I</b>	<b>I</b>

## SYSTÈME DE CLIMATISEUR (si le véhicule en est équipé)

Filtre à air d'habitacle (si le véhicule en est équipé)	<b>Remplacer tous les 40.000 km (25.000 milles) ou 24 mois</b>												
---	--	--	--	--	--	--	--	--	--	--	--	--	--

## Entretien réalisable par le propriétaire

---

### Périodicité de l'entretien réalisable par le propriétaire

Le propriétaire ou un mécanicien qualifié doit faire ces inspections à la périodicité décrite de manière à assurer un fonctionnement sécuritaire et sans problème.

Notifier au plus tôt un concessionnaire agréé Mazda ou un mécanicien qualifié de tout problème.

#### ▼ Au moment de faire le plein

- Niveau de liquide de frein (page 8-16)
- Niveau de liquide de refroidissement du moteur (page 8-13)
- Niveau d'huile moteur (page 8-10)
- Niveau de liquide de lave-glace (page 8-20)

#### ▼ Au moins une fois par mois

- Pressions de gonflage des pneus (page 8-30)

#### ▼ Au moins deux fois par an (Par exemple, au printemps et en automne)

- Niveau de liquide de boîte de vitesses automatique (page 8-19)
- Niveau de liquide de direction assistée (page 8-18)

Les opérations suivantes peuvent être réalisées si l'on a une certaine connaissance mécanique et quelques outils élémentaires, et en suivant à la lettre les instructions de ce manuel.

- Filtre à air (page 8-22)
- Liquide de refroidissement du moteur (page 8-13)
- Huile moteur (page 8-11)

## Entretien réalisable par le propriétaire

### Précautions concernant l'entretien réalisable par le propriétaire

Un entretien inadéquat ou incomplet peut causer des problèmes. Cette section donne les instructions concernant les opérations facilement réalisables.

Tel qu'indiqué à l'Introduction (page 8-2), plusieurs de ces opérations ne peuvent être réalisées que par un mécanicien qualifié à l'aide d'outils spéciaux.

Un entretien incorrect pendant la période de garantie peut affecter la validité de la garantie. Pour plus de détails, se référer au manuel de garantie fourni avec le véhicule. Si l'on n'est pas certain de la marche à suivre pour l'opération d'entretien ou de réparation, faire faire l'opération par un concessionnaire agréé Mazda.

La mise au rebut des huiles et liquides usés est réglementée par de strictes lois de protection de l'environnement. Veiller à les mettre au rebut de manière adéquate avec égards pour l'environnement.

Il est recommandé de confier les changements d'huile et de liquide à un concessionnaire agréé Mazda.

### PRUDENCE

#### Marche à suivre pour l'entretien:

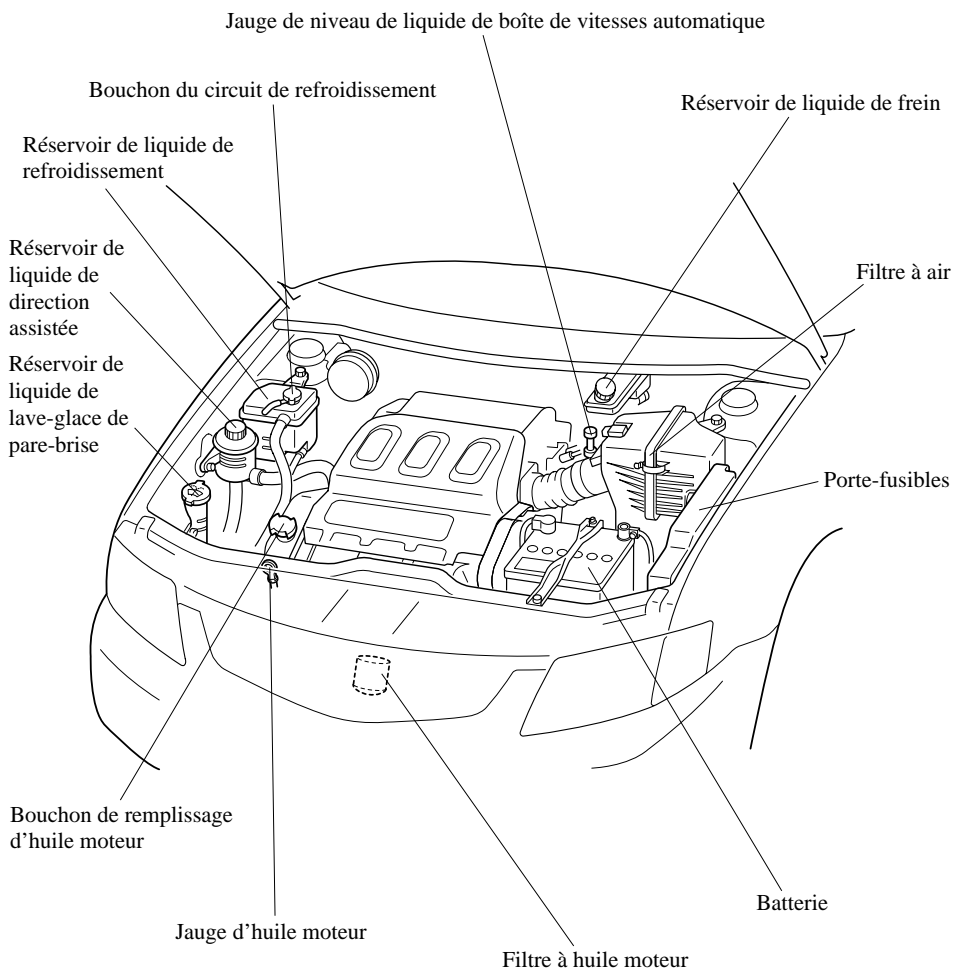
*Faire l'entretien d'un véhicule est dangereux s'il n'est pas fait correctement. On risque d'être gravement blessé lorsqu'on réalise certaines opérations d'entretien. Si l'on ne possède pas les connaissances et l'expérience ou les outils nécessaires pour réaliser l'entretien, le faire faire par un mécanicien qualifié.*

#### Moteur en marche:

*Travailler dans le compartiment moteur lorsque le moteur tourne est dangereux. Cela est encore plus dangereux si l'on porte des bijoux ou des vêtements amples. Ces derniers peuvent être pris par des pièces en mouvement et causer des blessures. Dès lors, si l'on doit travailler dans le compartiment moteur alors que le moteur tourne, retirer tous ses bijoux (en particulier les bagues, bracelets, montres et colliers) et toute cravate, écharpe et tout vêtement ample, avant de s'approcher du moteur ou du ventilateur de refroidissement qui risque de se mettre en marche soudainement.*

#### Ventilateur électrique et inspection du moteur:

*L'inspection du moteur lorsque la clé de contact est à la position ON est dangereuse. Le ventilateur électrique peut se mettre en marche à tout moment même si le moteur ne tourne pas. Cela risque de causer de graves blessures. Couper le contact et retirer la clé du contact lors de l'inspection du moteur.*

**Vue générale du compartiment moteur**

# Entretien réalisable par le propriétaire

## Huile moteur

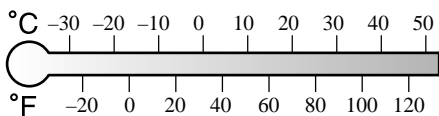
### ▼ Huile moteur recommandée

Les étiquettes sur les contenants d'huile moteur comportent une information importante.



(ILSAC)

La désignation de qualité "SL" ou "ILSAC" doit être indiquée sur l'étiquette.

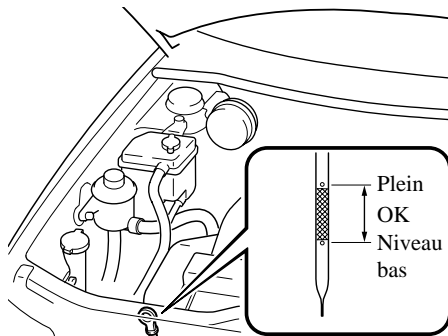


5W-20

Les huiles moteur pour la conservation d'énergie sont recommandées. Elles améliorent l'économie de carburant en réduisant la quantité de carburant consommée par la friction du moteur.

### ▼ Vérification du niveau d'huile moteur

1. Veiller à ce que le véhicule se trouve sur une surface horizontale.
2. Réchauffer le moteur jusqu'à ce qu'il atteigne sa température normale de fonctionnement.
3. Arrêter le moteur et attendre au moins 5 minutes afin de laisser l'huile retourner dans le demi-carter inférieur.
4. Retirer la jauge, l'essuyer et l'introduire à nouveau à fond.



## Entretien réalisable par le propriétaire

5. Retirer à nouveau la jauge et vérifier le niveau. S'il se trouve entre les repères MIN (niveau bas) et MAX (plein), le niveau est correct.  
S'il se trouve à proximité, au niveau ou sous la ligne MIN, rajouter de l'huile jusqu'à ce que le niveau soit à hauteur de la ligne MAX.

### ATTENTION

Ne pas ajouter d'huile au-dessus du niveau MAX. Cela risque d'endommager le moteur.

6. S'assurer que le joint torique sur la jauge est placé correctement avant de réinsérer la jauge.

### ▼ **Changement de l'huile moteur et du filtre**

Le changement de l'huile moteur et du filtre doit être effectué en fonction du tableau d'entretien périodique (page 8-3).

Pour la protection de l'environnement apporter les huiles usées à un centre de recyclage. Pour plus de détails s'adresser à une station service ou à un concessionnaire agréé Mazda.

### PRUDENCE

**Manipulation de l'huile moteur usée:**  
*Le contact prolongé avec de l'huile moteur usée est dangereux. Cela peut causer le cancer de la peau. Toujours se laver avec de l'eau et du savon immédiatement après avoir changé l'huile et le filtre.*

### ATTENTION

Retirer toute huile qui se serait renversée sur le collecteur d'échappement, le tuyau d'échappement et le protecteur. Toute huile laissée sur ces endroits créera de la fumée lorsque le moteur est mis en marche.

## Entretien réalisable par le propriétaire

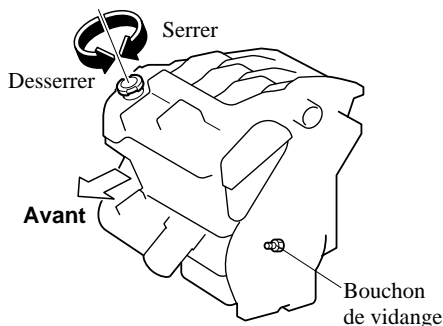
### Changement de l'huile moteur

**PRUDENCE**

#### Vérification ou changement de l'huile moteur:

*L'huile moteur chaude est dangereuse. Si le moteur a tourné, l'huile moteur sera très chaude. On risque de se brûler gravement. Ne pas vérifier ou changer l'huile moteur lorsque le moteur est chaud.*

1. Réchauffer le moteur pendant quelques minutes puis l'arrêter. Retirer le bouchon de remplissage d'huile.
2. Retirer le bouchon de vidange et vidanger l'huile dans un récipient adéquat.
3. Remettre en place le bouchon de vidange, correctement serré, après avoir vidangé toute l'huile.
4. Remplir le moteur avec de l'huile neuve jusqu'au repère MAX sur la jauge.
5. Réinstaller et serrer le bouchon de remplissage d'huile.



6. Démarrer le moteur et vérifier l'étanchéité autour du bouchon de vidange.
7. Arrêter le moteur et attendre 5 minutes afin de laisser l'huile retourner dans le demi-carter inférieur.

Vérifier le niveau de l'huile et l'amener au repère MAX au besoin.

**Contenance d'huile (Référence générale uniquement, se référer à la section Spécifications pour les contenances.)**

#### REMARQUE

- Les contenances d'huile moteur indiquées sont à titre de référence uniquement. Lors de l'appoint ou du changement d'huile moteur, vérifier le niveau d'huile moteur à l'aide de la jauge.
- N'utiliser que l'huile moteur spécifiée (page 10-4).

#### Remplacement du filtre à huile

Etant donné qu'un outil spécial est nécessaire pour serrer le filtre, un concessionnaire agréé Mazda devrait être chargé de l'opération.



# Entretien réalisable par le propriétaire

## Liquide de refroidissement du moteur

### ▼ Vérification du niveau de liquide de refroidissement

#### PRUDENCE

##### Moteur chaud:

*Un moteur chaud est dangereux. Si le moteur a tourné, les composantes dans le compartiment moteur peuvent être très chaudes. On risque de se brûler. Inspecter avec précautions le liquide de refroidissement dans le réservoir de liquide de refroidissement, mais ne pas l'ouvrir. Ne pas utiliser une allumette ou autre flamme vive dans le compartiment moteur. **NE PAS FAIRE L'APPOINT DE LIQUIDE DE REFROIDISSEMENT LORSQUE LE MOTEUR EST CHAUD.***



##### Inspection du ventilateur de refroidissement et du moteur:

*L'inspection du moteur avec la clé de contact à la position ON est dangereuse. Le ventilateur de refroidissement peut se mettre à fonctionner soudainement même lorsque le moteur ne tourne pas. On risque de subir de graves blessures causées par le ventilateur. Tourner la clé de contact à la position OFF et retirer la clé du contact lors de l'inspection du moteur.*

#### PRUDENCE



##### Bouchon du circuit de refroidissement:

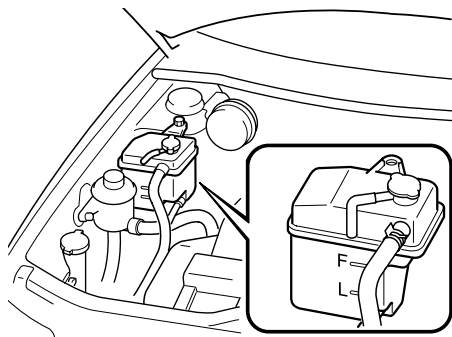
*Lorsque le moteur et le radiateur sont chauds, du liquide de refroidissement brûlant et de la vapeur risquent de jaillir sous pression et causer de graves blessures. Ne pas retirer le bouchon du circuit de refroidissement lorsque le moteur et le radiateur sont chauds.*

Vérifier la protection contre le gel et le niveau du liquide de refroidissement dans le réservoir de liquide de refroidissement au moins une fois par an — au début de l'hiver — et avant de partir pour une région où la température risque de descendre en dessous de 0 °C (32 °F).

Vérifier l'état et les raccords de toutes les durites du circuit de refroidissement et les durites du chauffage. Remplacer toute durite gonflée ou détériorée.

## Entretien réalisable par le propriétaire

Le liquide doit remplir le radiateur et être entre les repères F (plein) et L (niveau bas) dans le réservoir lorsque le moteur est froid.



Si le niveau se trouve au niveau ou à proximité du repère L, ajouter suffisamment de liquide de refroidissement spécifié dans le réservoir de liquide de refroidissement pour la protection contre le gel et la corrosion et porter le niveau jusqu'au repère F.

### ⚠ ATTENTION

Le liquide de refroidissement abîme la peinture. Le rincer immédiatement.

### Ne pas remplir à l'excès.

Si un remplissage trop fréquent est nécessaire, s'adresser à un concessionnaire agréé Mazda.

### ▼ Changement du liquide de refroidissement (Sans chauffage arrière)

Le changement du liquide de refroidissement doit être effectué en fonction du tableau d'entretien périodique (page 8-3).

### ⚠ ATTENTION

- N'utiliser que de l'eau douce (deminéralisée) pour le mélange de liquide de refroidissement. De l'eau contenant des minéraux diminue l'efficacité du liquide de refroidissement.
- Ne pas ajouter de l'eau uniquement. Toujours ajouter le mélange correct de liquide de refroidissement.
- Le moteur du véhicule comporte des pièces en aluminium et elles doivent être protégées par un liquide à l'éthylène-glycol afin d'éviter qu'elles ne soient endommagées par la corrosion ou le gel.
- NE PAS UTILISER d'antigel à l'alcool ou au méthanol. NE PAS EN MELANGER au liquide de refroidissement spécifié. Cela risque d'endommager le circuit de refroidissement.
- Ne pas utiliser une solution contenant plus de 60 pour cent d'antigel car cela réduirait son efficacité.

# Entretien réalisable par le propriétaire

Pour le pourcentage du mélange:

Protection	Volume	
	Antigel	Eau déminéralisée
Au-dessus de -16 °C (3 °F)	35%	65%
Au-dessus de -26 °C (-15 °F)	45%	55%
Au-dessus de -40 °C (-40 °F)	55%	45%

## Pour changer le liquide de refroidissement

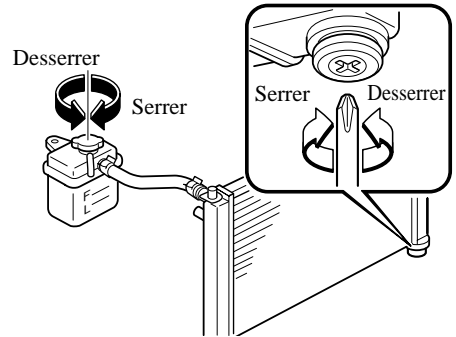
### **! PRUDENCE**

#### Retrait du bouchon du circuit de refroidissement:

*Le fait de retirer le bouchon du circuit de refroidissement lorsque le moteur est en marche ou chaud est dangereux. Ceci peut endommager le circuit de refroidissement et le moteur, et du liquide de refroidissement bouillant et de la vapeur peuvent gicler et causer de graves blessures. Arrêter le moteur et attendre qu'il se refroidisse. Même à ce stade, faire très attention lors du retrait du bouchon du circuit de refroidissement. Enrouler le bouchon d'un chiffon épais et le tourner lentement dans le sens contraire des aiguilles d'une montre jusqu'à la première butée. Reculer pendant que la pression se détend.*

*Lorsque l'on est sûr que toute la pression s'est relâchée, appuyer sur le bouchon, à l'aide du chiffon, le tourner et le retirer.*

1. Retirer le bouchon du circuit de refroidissement.



2. Seulement lorsque le moteur est froid, retirer le bouchon de vidange du radiateur et vidanger le liquide de refroidissement dans un récipient approprié. Mettre au rebut tout liquide de refroidissement utilisé selon la réglementation applicable.
3. Rincer le radiateur à l'eau.
4. Laisser le système se vidanger complètement. Introduire et serrer le bouchon de vidange. Verser la quantité nécessaire de mélange de liquide de refroidissement à l'éthylène-glycol et eau afin d'assurer la protection requise contre le gel et la corrosion.
5. Sous un climat extrêmement froid, ajouter le mélange selon le pourcentage recommandé sous "Changement du liquide de refroidissement".
6. Faire tourner le moteur au ralenti avec le bouchon du circuit de refroidissement retiré. Ajouter lentement du liquide de refroidissement si cela s'avère nécessaire.

## Entretien réalisable par le propriétaire

7. A ce point, attendre que le moteur atteigne sa température de fonctionnement normale; puis appuyer sur la pédale d'accélérateur deux ou trois fois. Ajouter du liquide, si nécessaire, jusqu'à ce que le système soit plein.
8. Installer le bouchon du circuit de refroidissement. Vérifier l'étanchéité de tous les raccords. Vérifier à nouveau le niveau du liquide de refroidissement dans le réservoir.

### ▼ Changement du liquide de refroidissement (Avec chauffage arrière)

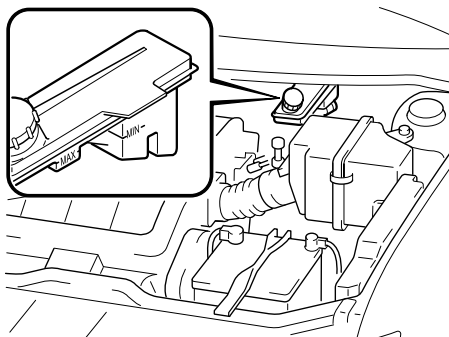
Le changement du liquide de refroidissement doit être effectué par un concessionnaire agréé Mazda, en fonction du tableau d'entretien périodique (page 8-3).

## Liquide de frein

### ▼ Vérification du niveau de liquide de frein

Vérifier périodiquement le niveau du liquide dans le réservoir. Le niveau doit être gardé au niveau MAX.

Ceci est une condition normale associée à l'usure de garnitures des freins. Si le niveau du liquide est excessivement bas, faire vérifier le circuit de freinage par un concessionnaire agréé Mazda.



## Entretien réalisable par le propriétaire

### ▼ Appoint de liquide de frein

#### **PRUDENCE**

##### Liquide de frein renversé:

*Du liquide de frein renversé est dangereux. S'il entre en contact avec les yeux, cela peut causer de graves blessures. Dans ce cas, se rincer immédiatement les yeux avec de l'eau et consulter un médecin. Du liquide de frein renversé sur un moteur chaud peut causer un incendie. Faire attention de ne pas renverser de liquide de frein sur soi ou sur le moteur.*

##### Niveau bas de liquide de frein:

*Si le niveau du liquide de frein est bas cela est dangereux. Un niveau bas peut indiquer une usure des plaquettes de frein ou une fuite du système de freinage. Les freins risquent de ne pas fonctionner et cela peut causer un accident. Si l'on remarque que le niveau est bas, faire vérifier les freins.*

Si le niveau du liquide est bas, ajouter du liquide jusqu'au repère MAX.

Avant d'ajouter du liquide, nettoyer soigneusement la zone entourant le bouchon du réservoir.

#### **ATTENTION**

- Le liquide de frein endommage les surfaces peintes. Si du liquide de frein entre en contact avec une surface peinte, l'essuyer immédiatement.
- L'utilisation d'un liquide de frein autre que celui spécifié (page 10-4) endommagera les systèmes. Le mélange de liquides différents peut aussi endommager les systèmes. Si l'on doit rajouter fréquemment du liquide de frein, s'adresser à un concessionnaire agréé Mazda.

## Entretien réalisable par le propriétaire

### Liquide de direction assistée

#### ▼ Vérification du niveau de liquide de direction assistée

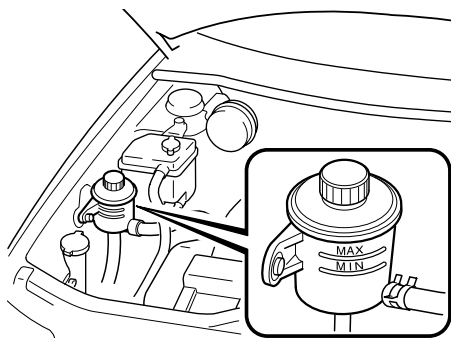
#### ⚠ ATTENTION

Pour éviter d'endommager la pompe de direction assistée, ne pas utiliser le véhicule pour de longues périodes si le niveau de liquide de direction assistée est bas.

#### REMARQUE

Utiliser le liquide de direction assistée spécifié (page 10-4).

Vérifier le niveau du liquide de direction assistée dans le réservoir à chaque changement d'huile, avec le moteur arrêté et froid. Ajouter du liquide au besoin; il n'est pas nécessaire de changer le liquide périodiquement.



Le niveau doit se trouver entre les repères MAX et MIN.

Vérifier les durites et tuyaux pour fuites ou dommages.

Si un remplissage fréquent est nécessaire, s'adresser à un concessionnaire agréé Mazda.

# Entretien réalisable par le propriétaire

## Liquide de boîte de vitesses automatique

### ▼ Vérification du niveau de liquide de boîte de vitesses automatique

Vérifier régulièrement le niveau du liquide de boîte de vitesses automatique. Mesurer le niveau du liquide tel que décrit ci-dessous.

Le volume du liquide de boîte de vitesses varie en fonction de la température. Le liquide doit être vérifié au ralenti, lorsque le véhicule n'a pas roulé, à la température normale.

### ⚠ ATTENTION

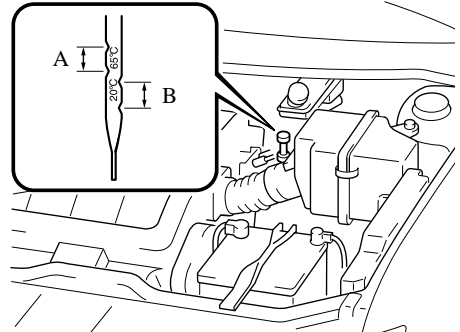
- Si le niveau de liquide est bas, cela fait patiner la boîte de vitesses automatique. Si le niveau est trop haut, cela cause de la mousse, des fuites de liquide et un mauvais fonctionnement.
- Utiliser le liquide spécifié (page 10-4). Un liquide autre que celui spécifié peut entraîner un mauvais fonctionnement et une panne de la boîte de vitesses.

1. Garer le véhicule sur une surface horizontale et appliquer fermement le frein de stationnement.
2. Laisser tourner le moteur pendant environ deux minutes. Appuyer sur la pédale de frein.
3. Déplacer le levier sélecteur sur toutes les plages et le remettre sur la plage P (stationnement).

### ⚠ PRUDENCE

**Déplacement soudain du véhicule:**  
*Le fait de déplacer le levier sélecteur sans appuyer en premier sur la pédale de frein est dangereux. Le véhicule peut se déplacer soudainement et causer un accident. S'assurer d'appuyer sur la pédale de frein avant de déplacer le levier sélecteur.*

4. Laisser le moteur tourner au ralenti, retirer la jauge, l'essuyer et l'introduire à nouveau.
5. Retirer à nouveau la jauge.  
 Le niveau correct est indiqué par la jauge tel qu'indiqué ci-contre.



### **Plage de liquide chaud A**

Si l'on a roulé et que le liquide a atteint la température normale de fonctionnement, environ 65 °C (150 °F), le liquide devrait se trouver entre les repères Plein et Niveau bas.

## Entretien réalisable par le propriétaire

### Plage de liquide froid B

Si l'on n'a pas fait tourner le moteur et que la température ambiante est d'environ 20 °C (70 °F), le niveau du liquide devrait se trouver entre les repères Plein et Niveau bas.

#### ATTENTION

- N'utiliser la plage de liquide froid qu'en guise de référence.
- Si la température ambiante est inférieure à environ 20 °C (70 °F), démarrer le moteur et mesurer le niveau du liquide après avoir laissé tourner le moteur pour qu'il atteigne la température normale de fonctionnement.
- Si l'on a roulé pendant une durée prolongée à grande vitesse ou dans un trafic dense par temps chaud, il est préférable de mesurer le niveau d'huile après avoir arrêté le moteur et laissé refroidir le liquide pendant 30 minutes.

Introduire la jauge à fond. Lorsqu'on ajoute du liquide, mesurer le niveau avec la jauge afin de s'assurer que le niveau ne se trouve pas au-dessus du repère de niveau plein.

#### REMARQUE

Pour une lecture précise, inspecter le niveau du liquide sur les deux côtés de la jauge, dans un endroit bien éclairé.

### Liquide de lave-glace

#### ▼ Vérification du niveau du liquide de lave-glace

#### PRUDENCE

**Substitution du liquide de lave-glace:**  
*L'utilisation de liquide antigel comme liquide de lave-glace est dangereuse. Si pulvérisé sur le pare-brise, il le salira, gênera la visibilité et cela peut causer un accident. N'utiliser que du liquide de lave-glace ou de l'eau pure dans le réservoir de liquide.*

**Utilisation de liquide de lave-glace sans protection antigel en hiver:**  
*L'utilisation du véhicule par des températures inférieures à 4 degrés C (40 degrés F) avec du liquide de lave-glace sans protection antigel est dangereuse car cela risque de bloquer la vue par le pare-brise et causer un accident. Par temps froid, s'assurer de toujours utiliser du liquide de lave-glace avec une protection antigel.*

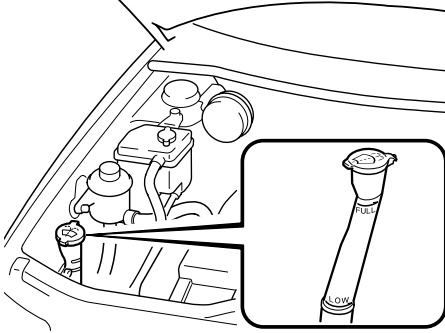
#### REMARQUE

La réglementation locale, provinciale ou fédérale peut limiter l'utilisation de composés organiques volatils (COV) qui sont communément utilisés comme agents antigel dans le liquide de lave-glace. Un liquide de lave-glace avec un bas pourcentage de COV ne doit être utilisé que s'il fournit une protection contre le gel adéquate pour toutes les régions et les climats où le véhicule sera utilisé.



## Entretien réalisable par le propriétaire

Vérifier le niveau sur le réservoir du liquide de lave-glace, ajouter du liquide si nécessaire.



Le haut du flotteur doit être entre les repères FULL (plein) et LOW (niveau bas).

Utiliser de l'eau pure si du liquide de lave-glace n'est pas disponible.  
Par temps froid, n'utiliser qu'une solution de lave-glace antigel.

### REMARQUE

Les lave-glaces avant et arrière utilisent le même réservoir.

## Lubrification de la carrosserie

Toutes les parties mobiles du véhicule, telles que les charnières et les serrures de portières et du capot, doivent être lubrifiées à chaque changement d'huile.  
Par temps froid utiliser un lubrifiant antigel pour les serrures.

S'assurer que le loquet secondaire du capot empêche le capot de s'ouvrir lorsque le loquet primaire est relâché.

## Entretien réalisable par le propriétaire

### Filtre à air

#### ⚠ ATTENTION

Ne pas utiliser le véhicule sans le filtre à air. Cela peut endommager le moteur.

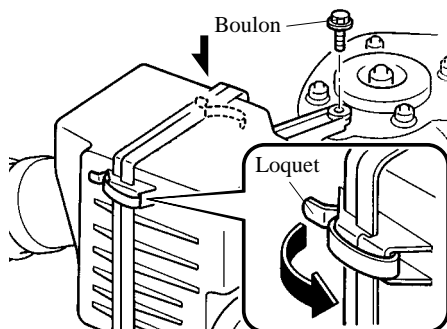
Ce filtre à air peut être soit nettoyé à l'air comprimé et réutilisé, soit remplacé, suivant son état. S'il n'est pas très sale, le secouer pour retirer les matières étrangères. A chaque inspection, essayer l'intérieur du boîtier de filtre à air à l'aide d'un chiffon humide.

#### ▼ Remplacement du filtre à air

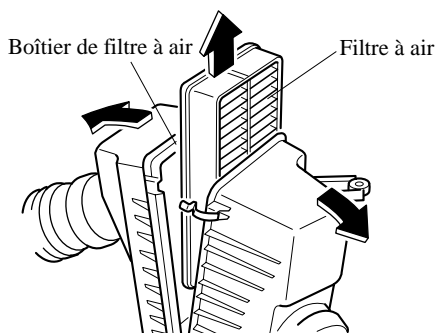
#### REMARQUE

Si le véhicule est utilisé dans des régions très poussiéreuses ou sablonneuses, remplacer l'élément du filtre à air à des intervalles plus rapprochés que ceux recommandés.

1. Retirer le boulon et défaire les loquets du boîtier du filtre à air.



2. Ouvrir le boîtier du filtre à air et retirer le filtre à air.



3. Essuyer l'intérieur du boîtier de filtre à air à l'aide d'un chiffon humide
4. Nettoyer ou remplacer le filtre à air.
5. Installer dans l'ordre inverse du retrait.

Remplacer le filtre à air en fonction du tableau d'entretien périodique (page 8-3).

## Entretien réalisable par le propriétaire

### Balais d'essuie-glace

#### ⚠ ATTENTION

- Les cires chaudes appliquées par des lave-auto automatiques peuvent réduire la capacité de nettoyage des essuie-glace.
- Afin d'éviter d'endommager les balais d'essuie-glace, ne pas utiliser d'essence, kérosène, diluant pour peinture ou autres dissolvants sur ou à proximité des balais d'essuie-glace.

La contamination du pare-brise ou des balais d'essuie-glace par des matières étrangères peut réduire l'efficacité des balais d'essuie-glace. Les sources fréquentes de contamination sont les insectes, la sève d'arbre et les traitements à la cire chaude utilisés dans certains appareils de lave-auto automatiques.

Si les balais n'essuient pas correctement, nettoyer la vitre et les balais avec un bon produit de nettoyage ou du détergent doux et rincer entièrement à l'eau limpide. Répéter l'opération si nécessaire.

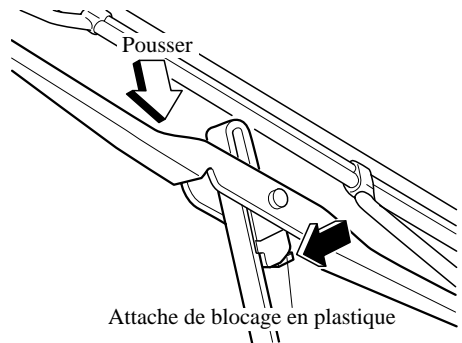
### ▼ Remplacement des balais d'essuie-glace de pare-brise

Lorsque les essuie-glace ne nettoient plus correctement le pare-brise, les balais sont probablement usés ou abîmés. Les remplacer.

#### ⚠ ATTENTION

Afin d'éviter d'endommager les bras d'essuie-glace ou d'autres pièces, ne jamais déplacer les essuie-glace manuellement.

1. Relever le bras d'essuie-glace et tourner l'ensemble du balai pour mettre en évidence l'attache de blocage en plastique. Pousser sur l'attache et faire coulisser l'ensemble du balai vers le bas; le soulever ensuite afin de le détacher du bras.



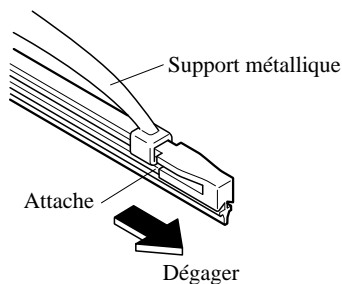
Attache de blocage en plastique

#### ⚠ ATTENTION

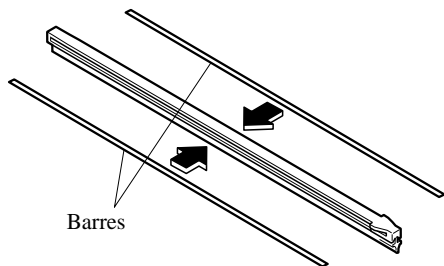
Pour ne pas abîmer le pare-brise, ne pas laisser retomber le bras d'essuie-glace contre le pare-brise.

## Entretien réalisable par le propriétaire

2. Saisir l'extrémité du caoutchouc de balai et tirer jusqu'à ce que les attaches soient délogées du support métallique.



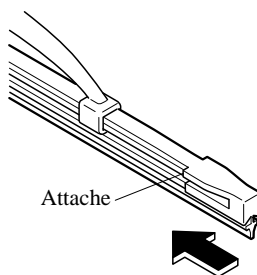
3. Retirer les barres métalliques du caoutchouc du balai d'essuie-glace retiré et les monter sur un caoutchouc de balai d'essuie-glace neuf.



### ⚠ ATTENTION

- Ne pas plier ou jeter les barres métalliques. Elles doivent être réutilisées.
- Si les barres métalliques sont inversées, l'efficacité des balais d'essuie-glace risque de diminuer. Dès lors, ne pas utiliser les barres métalliques côté conducteur sur les balais côté passager, ou vice versa.
- S'assurer de réinstaller les barres métalliques dans le nouveau caoutchouc de balai de sorte que la courbure soit la même que celle du caoutchouc retiré.

4. Introduire prudemment un caoutchouc de balai neuf.  
Installer l'ensemble du balai dans l'ordre inverse de celui du retrait.



### REMARQUE

Installer les balais en dirigeant les attaches vers le bas du bras d'essuie-glace.

# Entretien réalisable par le propriétaire

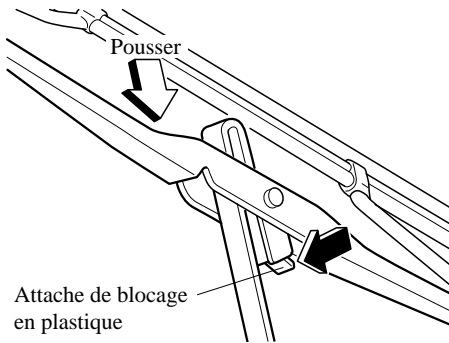
## ▼ Remplacement du balai d'essuie-glace de lunette arrière

Lorsque l'essuie-glace ne nettoie plus correctement la lunette arrière, le balai est probablement usé ou abîmé. Le remplacer.

### ⚠ ATTENTION

Pour éviter d'endommager la lunette arrière et le becquet, faire attention lors du retrait du balai d'essuie-glace.

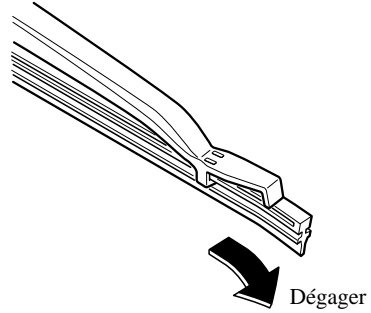
1. Relever le bras d'essuie-glace et tourner l'ensemble du balai pour mettre en évidence l'attache de blocage en plastique. Pousser sur l'attache et faire coulisser l'ensemble du balai vers le bas; le soulever ensuite afin de le détacher du bras.



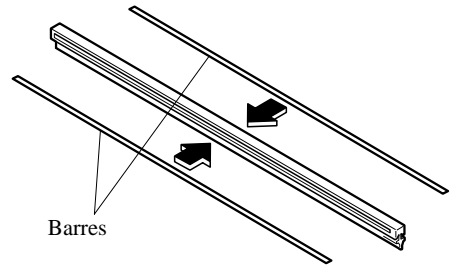
### ⚠ ATTENTION

Pour ne pas abîmer la lunette arrière, ne pas laisser retomber le bras d'essuie-glace contre la lunette arrière.

2. Tirer le balai et le faire coulisser pour le sortir du support de balai.



3. Retirer les barres métalliques du balai d'essuie-glace retiré et les monter sur un caoutchouc de balai d'essuie-glace neuf.



### ⚠ ATTENTION

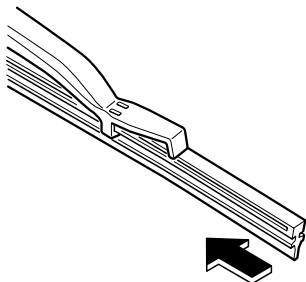
Ne pas plier ou jeter les barres métalliques. Elles doivent être réutilisées.

## Entretien réalisable par le propriétaire

---

4. Introduire prudemment un caoutchouc de balai neuf.

Installer l'ensemble du balai dans l'ordre inverse de celui du retrait.



# Entretien réalisable par le propriétaire

## Batterie

### **PRUDENCE**

#### Composants en plomb de la batterie:

*Les bornes, connecteurs et les pièces reliées contiennent du plomb et des dérivés de plomb, des produits chimiques qui ont été trouvés par l'Etat de la Californie comme causant le cancer et des problèmes de reproduction.*

*Bien se laver les mains après leur manipulation.*



#### Suivre ces précautions soigneusement:

*Pour une manipulation sûre et correcte de la batterie, lire soigneusement les précautions suivantes avant d'utiliser ou inspecter la batterie.*



#### Lunettes de protection:

*Travailler sans lunettes de protection est dangereux. Le liquide de la batterie contient de l'ACIDE SULFURIQUE qui peut causer la cécité s'il entre en contact avec vos yeux. Aussi, l'hydrogène produit pendant le fonctionnement normal de la batterie, peut s'enflammer et faire exploser la batterie. S'assurer de toujours porter des lunettes de protection lorsque l'on travaille près de la batterie.*



#### Liquide de batterie renversé:

*Du liquide de batterie renversé est dangereux.*

*Le liquide de la batterie contient de l'ACIDE SULFURIQUE qui peut causer de graves blessures s'il entre en contact avec vos yeux, votre peau ou vos vêtements. Si cela se produit, se rincer immédiatement les yeux avec de l'eau pendant 15 minutes ou se laver la peau complètement et consulter un médecin. Porter des lunettes de protection et des gants de protection pour éviter le contact avec du liquide de la batterie.*

## Entretien réalisable par le propriétaire

---

### **PRUDENCE**



#### Les enfants et les batteries:

*Le fait de laisser des enfants jouer près d'une batterie est dangereux. Du liquide de batterie peut causer de graves blessures s'il entre en contact avec les yeux ou la peau. S'assurer de toujours garder les batteries hors de portée des enfants.*



#### Maintenir les flammes éloignées:

*Toute flamme ou étincelle proche des cellules ouvertes de la batterie est dangereuse. L'hydrogène produit pendant le fonctionnement normal de la batterie, peut s'enflammer et faire exploser la batterie. Si la batterie explose, elle peut causer de graves brûlures et blessures. Garder toutes les flammes y compris les cigarettes et les étincelles éloignées des cellules ouvertes de la batterie. Lorsque l'on travaille près d'une batterie, ne pas laisser des outils en métal entrer en contact avec la borne positive (+) ou négative (-) de la batterie. Ne pas laisser la borne positive (+) entrer en contact avec la carrosserie du véhicule.*



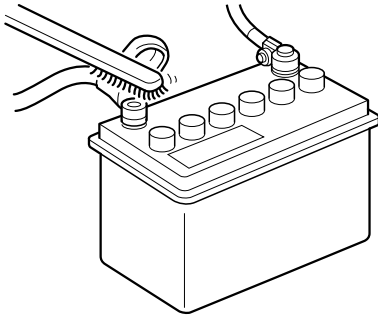
#### Explosions causées par la batterie:

*Des flammes ou des étincelles près de cellules ouvertes de la batterie sont dangereuses. De l'hydrogène, qui est produit lors du fonctionnement normal de la batterie, peut s'enflammer et faire exploser la batterie. Une batterie qui explose peut causer de graves brûlures et blessures. Garder les flammes, y compris les cigarettes, et étincelles éloignées des cellules ouvertes de la batterie.*



## Entretien réalisable par le propriétaire

### ▼ Entretien de la batterie

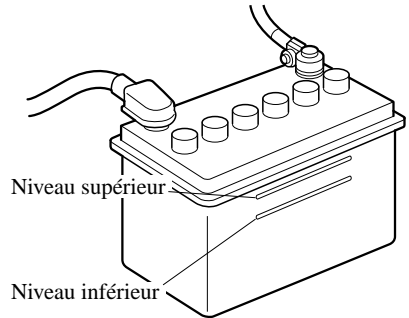


Pour que les performances de la batterie soient optimales:

- Veiller à ce que la batterie soit toujours correctement fixée.
- Veiller à ce que le dessus de la batterie soit propre et sec.
- Veiller à ce que les bornes et les cosses soit propres et correctement serrées, et les enduire de vaseline ou de graisse pour borne.
- Nettoyer immédiatement toute trace d'électrolyte avec un mélange d'eau et de bicarbonate de soude.
- Si le véhicule n'est pas utilisé pendant une période prolongée, déconnecter les câbles de la batterie.

### ▼ Vérification du niveau de l'électrolyte

Si le niveau d'électrolyte est bas, la batterie se déchargera rapidement.



Vérifier le niveau de l'électrolyte au moins une fois par semaine. S'il est bas, retirer le capuchon, faire l'appoint d'eau distillée pour porter le niveau entre les deux lignes de niveau (voir l'illustration).

### Ne pas remplir à l'excès.

Contrôler la densité de l'électrolyte à l'aide d'un hydromètre, en particulier pendant la saison froide. Si elle est basse, recharger la batterie.

## Entretien réalisable par le propriétaire

### Pneus

Pour des performances optimales, la sécurité, et l'économie de carburant maximale, les pneus doivent toujours être gonflés aux pressions de gonflage recommandées et respecter également les limites de charge et la répartition du poids recommandées.

#### **! PRUDENCE**

##### Utilisation de pneus de type différent:

*Le fait de conduire avec des pneus de type différent est dangereux. Cela peut entraîner une mauvaise maniabilité et de mauvaises performances de freinage; et cela peut entraîner une perte de contrôle du véhicule. Sauf lors de l'utilisation limitée de la roue de secours à usage temporaire, n'utiliser que des pneus du même type (radiaux, ceinturés à carcasse diagonale, à carcasse diagonale) sur les quatre roues.*

##### Utilisation des pneus de taille incorrecte:

*L'utilisation de pneus de dimensions autres que celles recommandées pour ce véhicule Mazda (page 10-7) est dangereuse. Cela peut sérieusement affecter le confort, la conduite, la garde au sol, le passage de roue et l'indication du compteur de vitesse. Ceci peut entraîner un accident. N'utiliser que des pneus de dimensions spécifiées pour ce véhicule Mazda.*

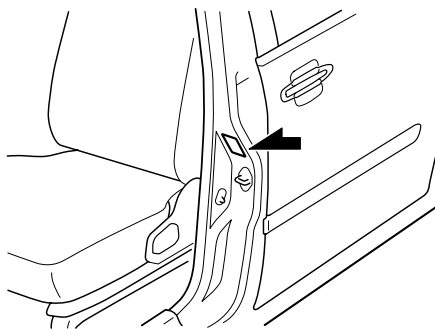
### ▼ Pression de gonflage des pneus

#### **! PRUDENCE**

##### Gonflage incorrect des pneus:

*Un sur-gonflage ou un sous-gonflage des pneus est dangereux. Une mauvaise tenue de route ou une défaillance soudaine des pneus peut causer un grave accident. Toujours garder les pneus gonflés à la pression correcte (page 10-7).*

Les pressions de gonflage de tous les pneus (y compris le pneu de la roue de secours) doivent être contrôlées tous les mois, lorsque les pneus sont froids. Les pressions recommandées doivent être respectées si l'on veut obtenir une conduite et une tenue de route optimale ainsi qu'une usure minimale des pneus.



Se référer au tableau de gonflage des pneus (page 10-7).

## Entretien réalisable par le propriétaire

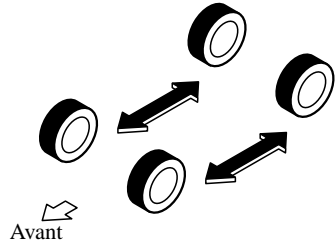
### REMARQUE

- Vérifier toujours la pression des pneus lorsqu'ils sont froids.
- Lorsque les pneus sont chauds, les pressions de gonflage dépassent généralement les valeurs recommandées. Ne pas dégonfler les pneus, pour ajuster la pression, lorsqu'ils sont chauds.
- Un sous-gonflage diminue l'économie de carburant et l'adhérence du talon de pneu. Cela peut déformer la roue et faire que le pneu se sépare de la jante.
- Un sur-gonflage rend la conduite dure et accroît considérablement la possibilité de dommages causés par les risques de la route. Veiller à ce que les pressions des pneus soient constamment aux niveaux corrects. Si l'on doit gonfler un pneu souvent, le faire vérifier.

### ▼ Permutation des pneus

Pour égaliser l'usure des pneus, il est recommandé de procéder à leur permutation tous les 12.000 km (7.500 milles)/8.000 km\* (5.000 milles) ou plus fréquemment si une usure irrégulière apparaît. Lors de la permutation, vérifier si l'équilibrage est correct.

\* Conditions de conduite uniques pour les Etats-Unis, le Canada et Puerto Rico



Ne pas inclure la roue de secours à usage temporaire (TEMPORARY USE ONLY) dans la permutation.

A chaque permutation des pneus, vérifier si les pneus sont endommagés et s'ils sont usés irrégulièrement. L'usure anormale des pneus est généralement causée par une ou plusieurs des causes suivantes:

- Pression de gonflage incorrecte
- Alignement des roues inadéquat
- Equilibrage incorrect des roues
- Freinages importants

Après la permutation, veiller à régler les pressions de gonflage des pneus avant et arrière en fonction des spécifications (page 10-7) et vérifier le couple de serrage des écrous de roues.

## Entretien réalisable par le propriétaire

### ⚠ ATTENTION

Permuter les pneus unidirectionnels et les pneus à carcasse radiale à bande de roulement à dessins asymétriques ou à crampons de l'avant à l'arrière uniquement, et non pas entre la droite et la gauche. La performance des pneus sera réduite si la rotation est faite entre la droite et la gauche.

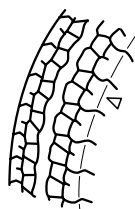
### ▼ Remplacement d'un pneu

### ⚠ PRUDENCE

#### Pneus usés:

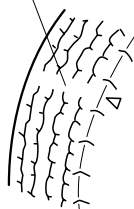
*La conduite avec des pneus usés est dangereuse. Des performances de freinage, direction et traction réduites peuvent causer un accident. N'utiliser que des pneus en bon état.*

Si un pneu est usé régulièrement, un témoin d'usure apparaît en travers de la chape. Dans un tel cas, remplacer le pneu.



Chape neuve

Témoin d'usure



Chape usée

Le remplacement d'un pneu usé irrégulièrement est nécessaire avant que le témoin d'usure n'apparaisse en travers de la chape.

### ▼ Roue de secours à usage temporaire

Vérifier la roue de secours temporaire au moins une fois par mois, pour qu'elle soit toujours correctement gonflée et rangée. La roue de secours à usage temporaire est plus facile à manipuler en raison de sa construction. Elle est plus légère et plus petite qu'une roue conventionnelle et ne doit être utilisée qu'en cas d'urgence et sur une distance limitée.

N'utiliser la roue de secours que le temps nécessaire à la réparation de la roue normale, réparation qui doit être faite dès que possible.

Garder la pression de gonflage à 420 kPa (4,2 kgf/cm<sup>2</sup> ou bar, 60 psi).

### ⚠ ATTENTION

- Ne pas monter de pneu à neige ou normal sur la jante de la roue de secours à usage temporaire. Ces pneus ne s'adapteront pas et cela risque d'endommager la jante et le pneu.
- La durée de vie de la surface de roulement de cette roue est d'environ 5.000 km (3.000 milles). Cela varie selon les conditions de la route et de la façon dont on conduit.
- L'utilisation de la roue de secours à usage temporaire doit être limitée, cependant, si le témoin d'usure apparaît en travers de la chape, remplacer cette roue par une roue de secours temporaire du même type (page 8-32).

## ▼ Remplacement d'une roue

**⚠ PRUDENCE****Utilisation de roues de dimensions non spécifiées:**

*L'utilisation de roues de dimensions non spécifiées pour ce véhicule est dangereuse. Cela peut affecter le freinage et la conduite, ce qui peut causer une perte de contrôle du véhicule et un accident. N'utiliser que des roues de dimensions correctes sur ce véhicule.*

**⚠ ATTENTION**

Une roue de dimension autre que celle spécifiée peut affecter:

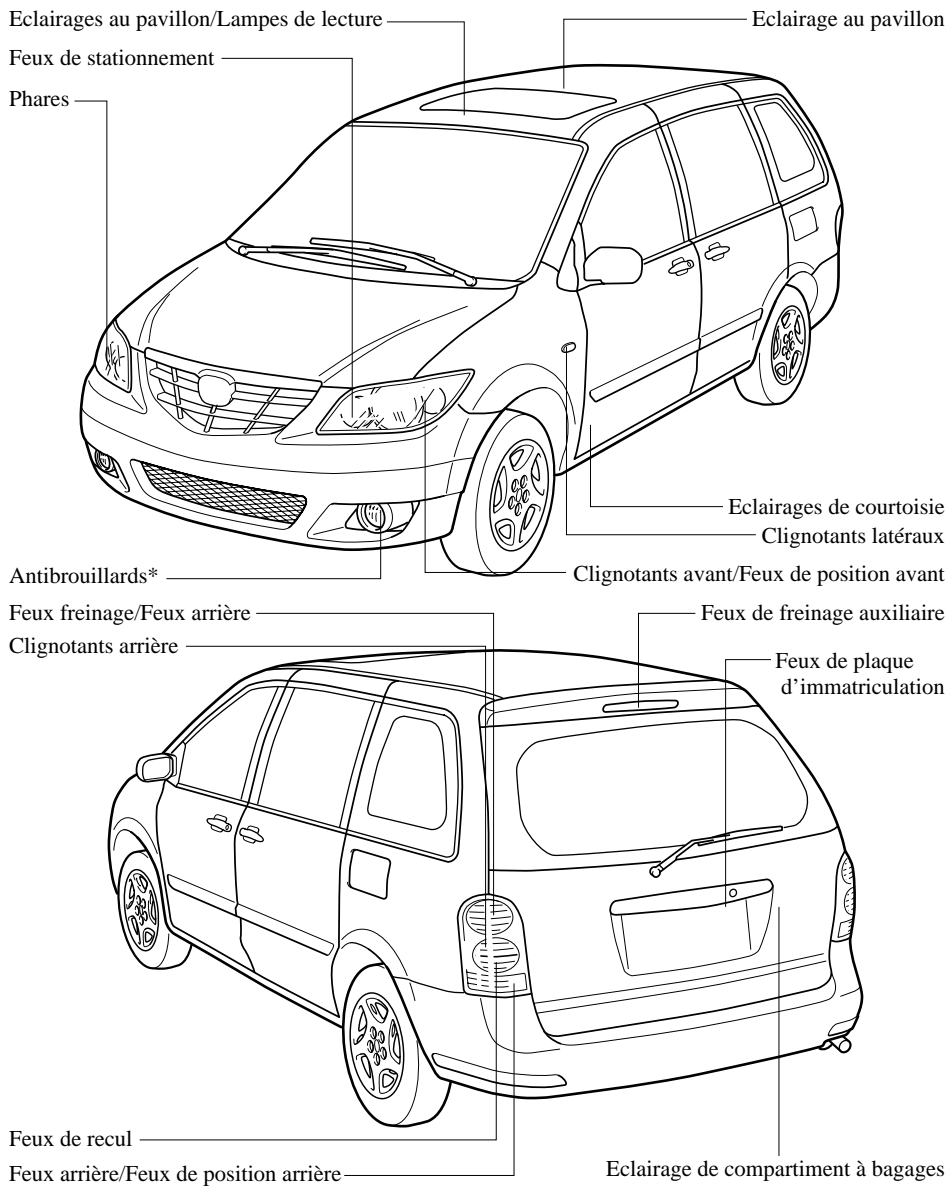
- L'ajustement du pneu
- La durée de vie de la roue et du roulement de roue
- La garde au sol
- L'espace nécessaire à la chaîne
- L'indication du compteur de vitesse
- L'alignement des phares
- La hauteur des pare-chocs

En cas de remplacement d'une roue, veiller à ce que la roue neuve soit équivalente en diamètre, en largeur de jante et en déportement, à la roue d'origine.

Un équilibrage correct des roues offre un meilleur confort de conduite et réduit l'usure des pneus. Des roues déséquilibrées peuvent causer des vibrations et entraîner une usure irrégulière des pneus.

# Entretien réalisable par le propriétaire

## Ampoules



## Entretien réalisable par le propriétaire

Les phares et les antibrouillards de ce véhicule possèdent des ampoules halogènes pouvant être remplacées.

### PRUDENCE

#### Manipulation des ampoules halogènes:

*Si une ampoule halogène se casse, cela est dangereux. Ces ampoules contiennent du gaz sous pression. Si une ampoule se casse, elle explosera et les éclats de verre peuvent causer de graves blessures. Si le verre de l'ampoule est touché avec les mains nues, l'huile naturelle du corps peut faire que l'ampoule surchauffe et explose lorsqu'elle est allumée. Ne jamais toucher le verre de l'ampoule avec les mains nues et toujours porter des lunettes de sûreté lors de la manipulation ou lorsque l'on travaille près d'ampoules halogènes.*

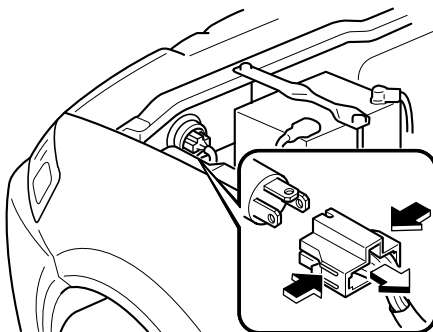
#### Les enfants et les ampoules halogènes:

*Le fait de jouer avec une ampoule halogène est dangereux. Si l'ampoule tombe ou si elle se casse, cela peut causer de graves blessures. Toujours garder les ampoules halogènes hors de la portée des enfants.*

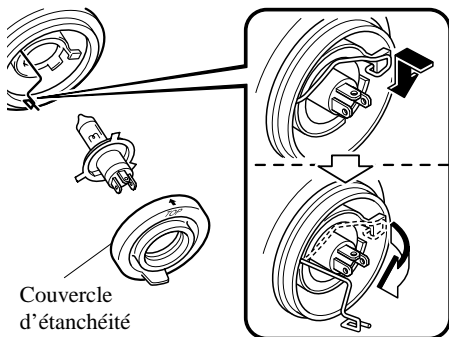
### ▼ Remplacement des ampoules d'éclairages extérieurs

#### Remplacement d'une ampoule de phare

1. S'assurer que le contact est coupé et que l'interrupteur des phares est à la position OFF.
2. Ouvrir le capot et localiser l'ampoule installée à l'arrière du corps de phare.
3. Débrancher le connecteur de l'ampoule en appuyant sur les languettes et en le tirant vers l'arrière.



4. Tirer le couvercle d'étanchéité pour le retirer.
5. Décrocher le ressort de retenue de l'ampoule.



Couvercle d'étanchéité

## Entretien réalisable par le propriétaire

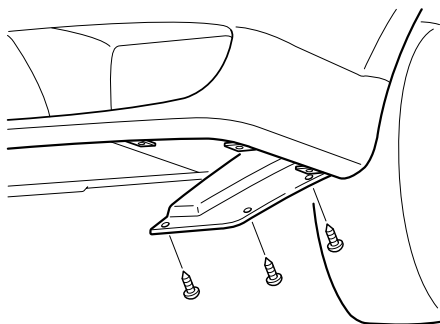
6. Basculer le ressort pour libérer l'ampoule de phare.
7. Retirer prudemment l'ampoule de phare de la douille et le tirant en un mouvement rectiligne.
8. Remplacer l'ampoule.
9. Installer dans l'ordre inverse du retrait.

### REMARQUE

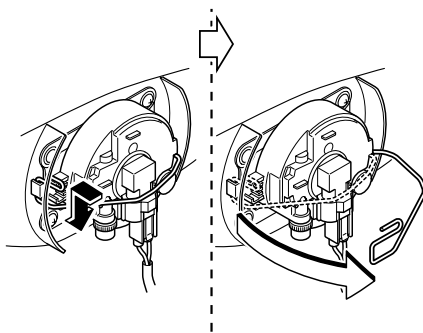
- Utiliser le protecteur et l'emballage de la nouvelle ampoule pour mettre au rebut, hors de portée des enfants, l'ancienne ampoule.
- Lors de l'installation du couvercle d'étanchéité, s'assurer que l'indication ↑ est placée vers le haut.

### Remplacement des ampoules d'antibrouillard\*

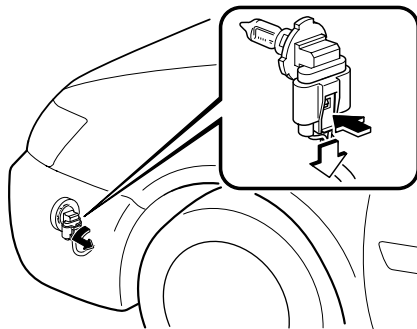
1. Tourner la vis dans le sens contraire des aiguilles d'une montre et la retirer, puis tirer partiellement le garde-boue.



2. Si un ressort de retenue est installé, le déplacer vers l'extérieur.



3. Débrancher la douille du connecteur électrique en appuyant sur la languette du connecteur avec un doigt.
4. Tourner l'ampoule dans le sens contraire des aiguilles d'une montre et la retirer. Retirer avec précautions l'ampoule d'antibrouillard de sa douille en la tirant droit.



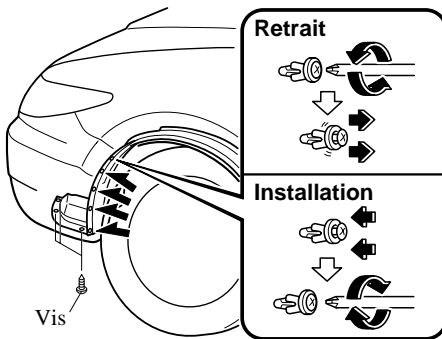
5. Installer dans l'ordre inverse du retrait.



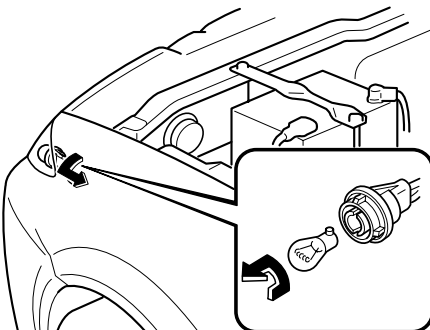
# Entretien réalisable par le propriétaire

## Clignotants avant. Feux de position latéraux

1. Tourner la vis dans le sens contraire des aiguilles d'une montre et la retirer.
2. Tourner la partie centrale de la fixation en plastique dans le sens contraire des aiguilles d'une montre, puis retirer les fixations et tirer le garde-boue vers l'arrière partiellement.



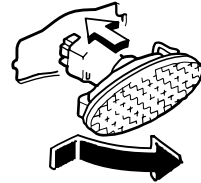
3. Tourner l'ensemble douille et ampoule dans le sens contraire des aiguilles d'une montre et le retirer.
4. Retirer l'ampoule en la poussant légèrement vers l'intérieur, puis en la tournant dans le sens contraire des aiguilles d'une montre.



5. Installer dans l'ordre inverse du retrait.

## Clignotants latéraux

1. Faire coulisser l'unité comme illustré pour la retirer.
2. Débrancher le connecteur électrique de l'ampoule en la tirant vers l'arrière.



3. Installer dans l'ordre inverse du retrait.

### **REMARQUE**

Le remplacement de l'ampoule n'est pas possible car elle est intégrée à l'unité. Remplacer l'unité.

## Feux de stationnement

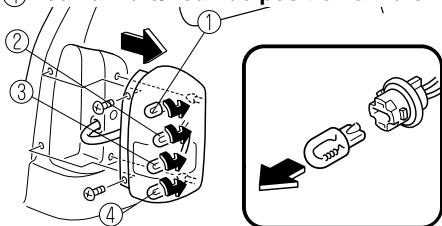
En raison de la complexité et de la difficulté de l'opération, les ampoules devraient être remplacées par un concessionnaire agréé Mazda.

## Entretien réalisable par le propriétaire

### Feux de freinage/Feux arrière, Clignotants arrière, Feux de recul, Feux arrière/Feux de position arrière

1. Retirer les vis à l'aide d'un tournevis Phillips et retirer le combiné d'éclairage arrière.
2. Tourner l'ensemble douille et ampoule dans le sens contraire des aiguilles d'une montre et le retirer.
3. Débrancher l'ampoule de la douille.

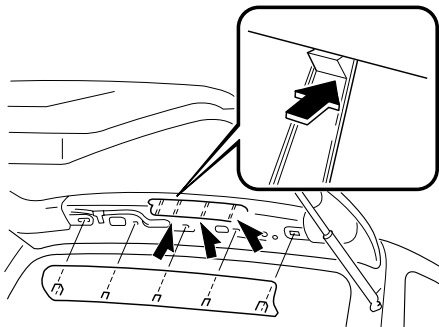
- ① Feux freinage/Feux arrière
- ② Clignotants arrière
- ③ Feux de recul
- ④ Feux arrière/Feux de position arrière



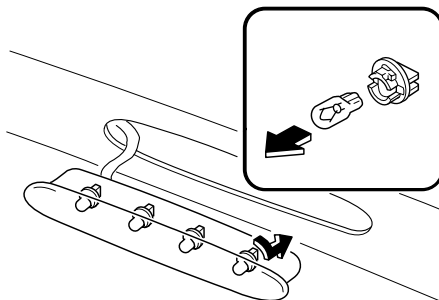
4. Installer dans l'ordre inverse du retrait.

### Feux de freinage auxiliaire

1. Retirer la garniture supérieure du hayon.
2. Pousser la languette comme illustré, puis retirer l'unité de feu de freinage auxiliaire supérieur.



3. Tourner l'ensemble douille et ampoule dans le sens contraire des aiguilles d'une montre et le retirer.
4. Débrancher l'ampoule de la douille.



5. Installer dans l'ordre inverse du retrait.

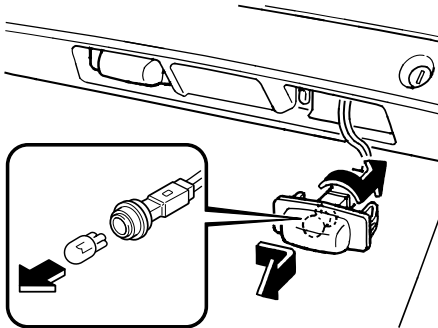
#### REMARQUE

Un feu de freinage auxiliaire mal serré laissera de l'eau entrer dans le véhicule. S'assurer que le feu de freinage auxiliaire est correctement serré sur le véhicule et si de l'eau s'infiltré, consulter un concessionnaire agréé Mazda.

# Entretien réalisable par le propriétaire

## Feux de plaque d'immatriculation

1. Faire coulisser l'unité comme illustré pour la retirer.
2. Tourner l'ensemble douille et ampoule dans le sens contraire des aiguilles d'une montre et le retirer.
3. Débrancher l'ampoule en la tirant.



4. Installer dans l'ordre inverse du retrait.

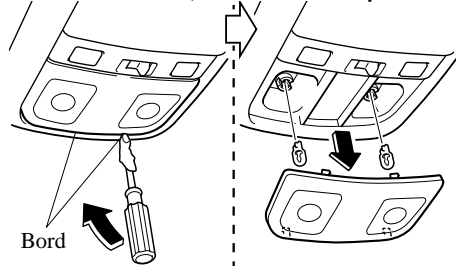
## ▼ Remplacement des ampoules d'éclairages intérieurs

### Eclairage au pavillon/Lampes de lecture

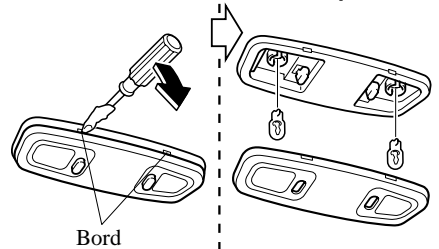
1. À l'aide d'un tournevis à tête plate enveloppé d'un chiffon, pour éviter d'endommager la lentille, retirer la lentille en la soulevant doucement par le bord.

2. Débrancher l'ampoule en la tirant.

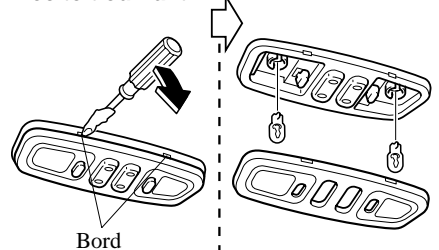
#### Sans toit ouvrant, avec console supérieure



#### Sans toit ouvrant ni console supérieure



#### Avec toit ouvrant



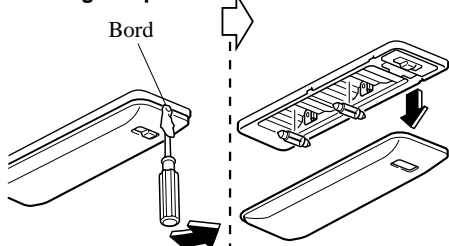
3. Installer dans l'ordre inverse du retrait.

## Entretien réalisable par le propriétaire

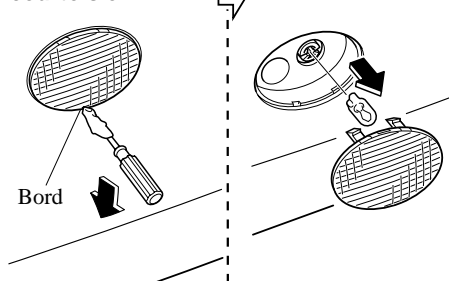
### Eclairage au pavillon, Eclairages de courtoisie, Eclairages de miroirs de pare-soleil\*

1. À l'aide d'un petit tournevis à tête plate enveloppé d'un chiffon, pour éviter d'endommager la lentille, retirer la lentille en la soulevant doucement par le bord.
2. Débrancher l'ampoule en la tirant.

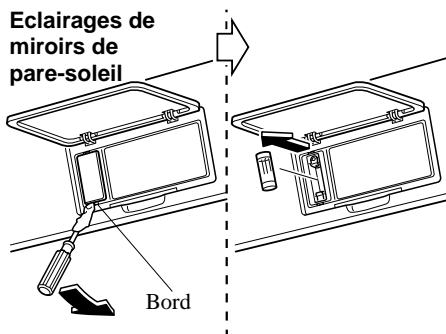
#### Eclairage au pavillon



#### Eclairages de courtoisie



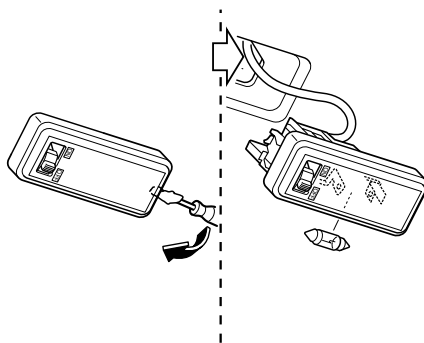
#### Eclairages de miroirs de pare-soleil



3. Installer dans l'ordre inverse du retrait.

### Eclairage de compartiment à bagages

1. Insérer un tournevis à tête plate enveloppé d'un chiffon, pour éviter d'endommager la garniture, dans l'éclairage de compartiment à bagages comme illustré, puis retirer l'unité d'éclairage de compartiment à bagages.
2. Débrancher l'ampoule en la tirant.



3. Installer dans l'ordre inverse du retrait.

# Entretien réalisable par le propriétaire

## Fusibles

Le circuit électrique du véhicule est protégé par des fusibles.

Si un des feux, accessoires ou commandes ne fonctionne pas, vérifier la protection du circuit relié. Si un fusible est fondu, le filament se trouvant à l'intérieur sera coupé.

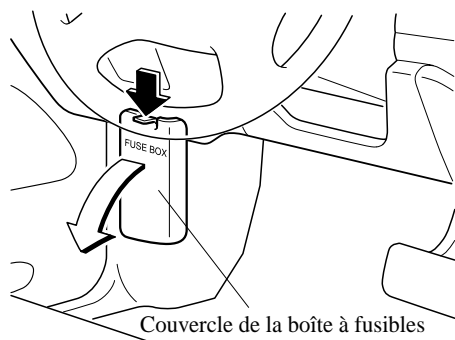
Si le même fusible fond de nouveau, ne pas utiliser ce système et s'adresser à un concessionnaire agréé Mazda dès que possible.

### ▼ Remplacement d'un fusible

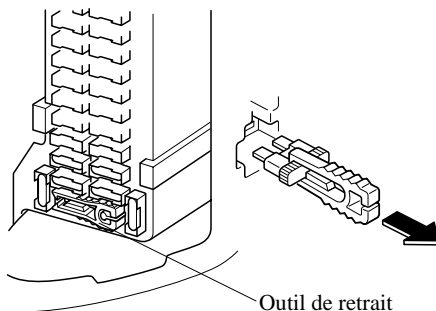
#### Remplacement des fusibles du côté du conducteur

Si un circuit électrique ne fonctionne pas, vérifier en premier les fusibles du côté du conducteur.

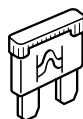
1. Couper le contact et mettre tous les interrupteurs hors fonction.
2. Ouvrir le couvercle de la boîte à fusibles.



3. Tirer le fusible droit à l'aide de l'outil de retrait fourni dans la boîte à fusibles.



4. Vérifier le fusible et le remplacer s'il est fondu.



Normal



Fondu

5. Enfoncer un fusible neuf de même valeur, et s'assurer qu'il est bien installé. Sinon le faire installer par un concessionnaire agréé Mazda.  
Si un fusible de rechange n'est pas disponible, utiliser un fusible de même valeur, d'un circuit non nécessaire à la conduite du véhicule, comme le fusible AUDIO ou CIGAR.

## Entretien réalisable par le propriétaire

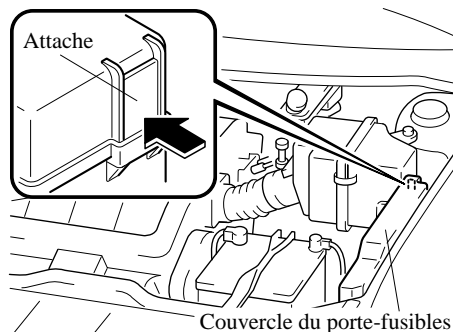
### ATTENTION

Toujours remplacer un fusible par un de la même valeur. Sinon cela risque d'endommager le circuit électrique.

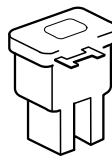
### Remplacement des fusibles sous le capot

Si les phares ou d'autres composants électriques ne fonctionnent pas et que les fusibles se trouvant dans l'habitacle sont corrects, vérifier le porte-fusibles situé dans le compartiment moteur. Si un des fusibles est fondu, il doit être remplacé. Suivre les étapes suivantes:

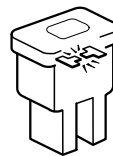
1. Couper le contact et mettre tous les interrupteurs hors fonction.
2. Retirer le couvercle du porte-fusibles.



3. Si un des fusibles est fondu, le remplacer par un **de même valeur**.



Normal



Fondu

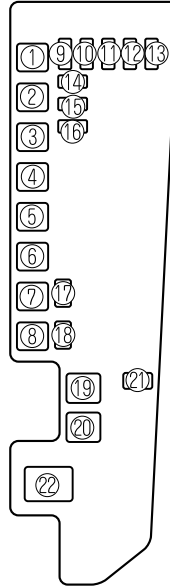
### REMARQUE

Pour remplacer le fusible MAIN, s'adresser à un concessionnaire agréé Mazda (page 8-43).

# Entretien réalisable par le propriétaire

## ▼ Description des panneaux à fusibles

### Porte-fusibles (Compartiment moteur)

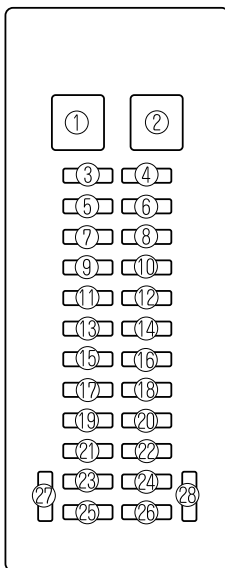


DESCRIPTION	VALEUR D'AMPERAGE	CIRCUIT PROTEGE
1	40A	Dégivreur de lunette arrière
2	60A	Fusibles STOP, HAZARD, ROOM, D.LOCK et DRL
3	60A	Système d'antiblocage de frein*, pour la protection de plusieurs circuits
4	30A	Ventilateur de refroidissement
5	30A	Ventilateur de refroidissement
6	40A	Chauffage
7	30A	Chauffage arrière*, pour la protection de plusieurs circuits
8	40A	Fusibles A/C, P.WIND*, MOONROOF* et R.WIP
9	10A	Climatiseur, pour la protection de plusieurs circuits

DESCRIPTION	VALEUR D'AMPERAGE	CIRCUIT PROTEGE
10	15A	Feux arrière
11	15A	Convertisseur
12	15A	Avertisseur
13	15A	Pour la protection de plusieurs circuits
14	5A	Pour la protection de plusieurs circuits
15	15A	Phares (gauche)
16	15A	Phares (droite)
17	20A	—
18	20A	—
19	60A	Fusibles METER, ENGINE et WIPER
20	30A	Pour la protection de plusieurs circuits
21	20A	Pompe à carburant
22	120A	Pour la protection de tous les circuits

# Entretien réalisable par le propriétaire

## Boîte à fusibles (Côté conducteur)



DESCRIPTION	VALEUR D'AMPERAGE	CIRCUIT PROTEGE
1 P.WIND	30A	Lève-vitre électrique*, pour la protection de plusieurs circuits
2 WIPER	20A	Essuie-glace et lave-glace de pare-brise
3 SUN ROOF	15A	Toit ouvrant transparent*, pour la protection de plusieurs circuits
4 R. WIP	10A	Essuie-glace et lave-glace de lunette arrière
5 SEAT	20A	Pour la protection de plusieurs circuits
6 M.DEF	10A	Dégivreur de rétroviseur*, pour la protection de plusieurs circuits

DESCRIPTION	VALEUR D'AMPERAGE	CIRCUIT PROTEGE
7 A/C	10A	Climatiseur, pour la protection de plusieurs circuits
8 DRL	10A	Pour la protection de plusieurs circuits
9 —	—	—
10 H/CLEAN	20A	Pour la protection de plusieurs circuits
11 —	—	—
12 HAZARD	10A	Feux de détresse
13 ROOM	15A	Eclairages au pavillon, lampes de lecture, éclairage de compartiment à bagages
14 AUX POWER	25A	Prise pour accessoires
15 CLOSER LH	20A	Pour la protection de plusieurs circuits
16 AUDIO	10A	Système audio, pour la protection de plusieurs circuits



# Entretien réalisable par le propriétaire

DESCRIPTION		VALEUR D'AMPERAGE	CIRCUIT PROTEGE
17	D.LOCK	30A	Verrouillage électrique des portières*, pour la protection de plusieurs circuits
18	P/SEAT	30A	Sièges électriques*
19	ENGINE	10A	Système de commande du moteur
20	METER	10A	Combiné d'instruments
21	STOP	15A	Feux freinage
22	CLOSER RH	20A	Pour la protection de plusieurs circuits
23	ACC. DELAY	30A	Délai de lève-vitre électrique, pour la protection de plusieurs circuits
24	METER	15A	Combiné d'instruments, interrupteur INH
25	ST.SIGN	10A	Signal de démarreur
26	CIGAR	25A	Allume-cigare
27	—	—	—
28	—	—	—

## Soins à apporter

---

### Pour éviter les dommages à la peinture causés par l'environnement

Le procédé de peinture de votre Mazda incorpore les derniers développements techniques de composition et de méthodes d'application.

Cependant, si l'entretien correct n'est pas apporté, l'environnement peut affecter les propriétés protectrices de la peinture.

Ci-dessous sont indiqués quelques exemples de dommages possibles et des conseils sur comment les éviter.

#### ▼ Dommages causés par les pluies acides ou les retombées chimiques

##### Apparition

Les polluants industriels et les émissions d'échappement des véhicules automobiles se mélangent dans l'air avec la pluie ou l'humidité pour former des retombées acides. Ces acides peuvent retomber sur le fini du véhicule. Lorsque l'eau s'évapore, la concentration de l'acide augmente et peut endommager le fini.

Le plus longtemps cet acide reste sur la surface, plus élevés sont les risques de dommages.

##### Prévention

Il est nécessaire de laver et cirer le véhicule, suivant les instructions fournies dans cette section, pour protéger son fini. Ceci devrait être fait dès que l'on pense que des retombées acides se sont déposées sur le véhicule.

#### ▼ Dommages causés par les excréments d'oiseaux, les insectes ou la sève d'arbre

##### Apparition

Les excréments d'oiseaux contiennent des acides. S'ils ne sont pas retirés, ils peuvent attaquer la couche transparente et de couleur de la peinture du véhicule.

Lorsque des insectes collent à la surface peinte et se décomposent, des composés corrosifs se forment. S'ils ne sont pas retirés, ils peuvent éroder la couche transparente et de couleur de la peinture du véhicule.

La sève d'arbre durcira et collera au fini. Si l'on essaie de retirer de la sève durcie, on risque de retirer de la peinture.

##### Prévention

Il est nécessaire de laver et cirer le véhicule, suivant les instructions fournies dans cette section, pour protéger son fini. Ceci devrait être fait dès que possible.

Les excréments d'oiseaux peuvent être retirés à l'aide d'une éponge douce et de l'eau. Si lors d'un voyage, une éponge n'est pas disponible, un mouchoir en papier mouillé peut aussi être utilisé. L'endroit nettoyé devrait être ciré suivant les instructions fournies dans cette section.

Les insectes et la sève d'arbre peuvent être retirés à l'aide d'une éponge douce et de l'eau ou d'un produit de nettoyage disponible dans le commerce.

On peut aussi couvrir l'endroit affecté, d'un journal mouillé, pendant une à deux heures. Retirer ensuite le journal et rincer à l'eau les débris restants.

## ▼ Marques d'eau

### Apparition

La pluie, le brouillard, l'humidité et même l'eau courante peut contenir des minéraux nuisibles, tel que du sel et des dépôts. Si de l'humidité contenant des minéraux se dépose sur le véhicule puis s'évapore, les minéraux se concentrent et durcissent pour former des ronds blancs. Ces ronds peuvent endommager le fini du véhicule.

### Prévention

Il est nécessaire de laver et cirer le véhicule, suivant les instructions fournies dans cette section, pour protéger son fini. Ceci devrait être fait dès que l'on découvre des tâches d'eau sur le fini du véhicule.

## ▼ Ecaillage de la peinture

### Apparition

L'écaillage de la peinture se produit lorsque des graviers projetés en l'air par les pneus d'autres véhicules retombent sur le véhicule.

### Pour éviter l'écaillage de la peinture

Garder une distance adéquate entre ce véhicule et le véhicule que l'on suit, pour réduire les risques d'écaillage de la peinture dus à des projections de graviers.

### **REMARQUE**

- La zone de risque d'écaillage de la peinture varie suivant la vitesse du véhicule. Par exemple, à 90 km/h (56 mi/h), la zone de risque d'écaillage de la peinture est de 50 mètres (164 pieds).
- Lorsqu'il fait froid, le fini du véhicule durcit. Ceci augmente les risques d'écaillage de la peinture.
- Un écaillage de la peinture peut entraîner la formation de rouille sur le véhicule Mazda. Pour éviter ceci, réparer les dommages à l'aide de peinture de retouche Mazda, tel qu'indiqué dans cette section. Sinon, la rouille peut s'étendre et entraîner des réparations coûteuses.

## Soins à apporter

### Entretien extérieur

Toujours lire **toutes** les instructions mentionnées sur l'étiquette lors de l'utilisation de tout produit chimique de nettoyage ou de lustrage. Lire également tous les avertissements et remarques.

#### ▼ Entretien du fini

##### Lavage

Pour protéger le fini contre la rouille et la détérioration, laver ce véhicule Mazda complètement et fréquemment, au moins une fois par mois, avec de l'eau tiède ou froide.

Si le véhicule n'est pas lavé correctement, la peinture risque d'être égratignée. Voici quelques exemples qui indiquent les situations où des égratignures peuvent se produire.

Des égratignures se produisent si:

- Le véhicule est lavé avant d'avoir rincé la poussière ou autre matière étrangère.
- Le véhicule est lavé avec un chiffon rêche, sec ou sale.
- Le véhicule est lavé dans un lave-auto automatique dont les brosses sont sales ou trop dures.
- Des nettoyeurs ou cires contenant des produits abrasifs sont utilisés.

#### REMARQUE

- Mazda ne peut pas être tenue responsable pour les égratignures causées par un lave-auto automatique ou par un lavage incorrect.
- Les égratignures seront plus évidentes sur des véhicules dont la peinture est sombre.

Pour réduire les égratignures de la peinture du véhicule:

- Rincer la poussière ou autre matière étrangère à l'eau tiède ou froide avant le lavage.
- Utiliser beaucoup d'eau tiède ou froide et un chiffon doux pour laver le véhicule. Ne pas utiliser de chiffon en nylon.
- Frotter sans appliquer de pression lors du lavage ou du séchage du véhicule.
- Ne laver le véhicule que dans un lave-auto dont les brosses sont bien entretenues.
- Ne pas utiliser de nettoyeurs ou cires contenant des produits abrasifs.

## ATTENTION

- Ne pas utiliser de laine d'acier, de produits de nettoyage abrasifs ou de détergents puissants contenant des agents fortement alcalins ou caustiques sur les parties chromées ou en aluminium anodisé. Cela risque d'endommager la couche de protection et provoquer une décoloration ou une détérioration de la peinture.
- Pour éviter d'endommager l'antenne, la retirer avant d'entrer dans un lave-auto ou de passer sous un obstacle bas.

Veiller à retirer le sel, la poussière, la boue et autre matière du dessous des ailes, et s'assurer que les trous d'évacuation des bords inférieurs des portières et panneaux de bas de caisse sont propres.

Les insectes, le goudron, la sève d'arbre, les excréments d'oiseaux, les retombées chimiques et toute autre accumulation peuvent endommager le fini s'ils ne sont pas retirés immédiatement. Lorsqu'un simple lavage à l'eau n'est pas efficace, utiliser un savon doux pour automobiles.

Rincer à fond le savon, à l'eau tiède ou froide. Ne pas laisser le savon sécher sur le fini.

Après avoir lavé le véhicule, le sécher à l'aide d'une peau de chamois propre pour éviter la formation de taches d'eau.

## PRUDENCE

**Conduite avec des freins mouillés:**  
***Le fait de conduire avec des freins mouillés est dangereux. Une distance d'arrêt plus longue ou le véhicule tirant d'un côté lors du freinage peut entraîner un accident grave. Une légère application sur les freins indiquera s'ils sont affectés par l'eau. Faire sécher les freins en conduisant à très basse vitesse et en appliquant les freins légèrement jusqu'à ce que le freinage soit de nouveau normal.***

### **Cirage**

Le véhicule doit être ciré si l'eau ne perle plus sur les surfaces peintes. Toujours laver et sécher le véhicule avant de le cirer. En plus de cirer la carrosserie, cirer les garnitures métalliques pour protéger leur lustre.

1. Utiliser une cire qui ne contient pas d'abrasifs. Sinon, elle risque de retirer la peinture et d'endommager les pièces métalliques brillantes.
2. Utiliser une cire naturelle de bonne qualité conçue pour les couleurs métalliques, mica ou uniformes.
3. Lors du cirage, appliquer une couche uniforme à l'aide de l'éponge fournie ou d'un chiffon doux.
4. Essuyer la cire à l'aide d'un chiffon doux.

## Soins à apporter

### REMARQUE

Lorsque l'on utilise un nettoyant pour retirer l'huile, le goudron ou autres, cela enlève aussi la cire. Cirer ces surfaces de nouveau, même si le véhicule ne nécessite pas de cirage.

### ▼ Réparation des endommagements du fini

Toute rayure profonde ou écaillage du fini doit être réparé au plus tôt. Tout métal exposé rouillera et cela entraînera des réparations majeures.

### ⚠ ATTENTION

Si ce véhicule Mazda est abîmé et nécessite que des panneaux métalliques soient réparés ou remplacés, s'assurer que l'atelier de réparation de carrosserie applique du produit antirouille à toutes les pièces, celles réparées ainsi que les neuves. Ceci pour éviter qu'elles ne rouillent.

### ▼ Entretien des parties métalliques brillantes

- Utiliser un produit de nettoyage pour retirer le goudron et les insectes. Ne jamais utiliser de couteau ou autre outil.
- Pour protéger les surfaces des pièces métalliques brillantes contre la corrosion, appliquer de la cire ou un produit de protection pour chromes et frotter jusqu'à ce que la surface brille.
- En hiver ou dans les régions côtières, recouvrir les parties métalliques brillantes d'une couche plus épaisse de cire ou de produit de préservation. Si nécessaire, enduire ces parties de gelée de pétrole non corrosive ou de tout autre produit protecteur.

### ⚠ ATTENTION

Ne pas utiliser de laine d'acier, de produits de nettoyage abrasifs ou de détergents puissants contenant des agents fortement alcalins ou caustiques sur les parties chromées ou en aluminium anodisé. Cela risque d'endommager la couche de protection et de provoquer une décoloration ou une détérioration de la finition.

## ▼ Entretien du dessous de la carrosserie

Les produits chimiques et le calcium utilisés pour retirer la glace et la neige ainsi que les produits anti-poussière peuvent s'accumuler sur le dessous de la carrosserie. S'ils ne sont pas retirés, ils causeront une corrosion prématurée et la détérioration des pièces du dessous de la carrosserie, tel que les conduites d'alimentation, le châssis, le plancher et le système d'échappement, même si ces pièces sont recouvertes d'un produit antirouille.

Rincer le dessous de la carrosserie et des ailes avec de l'eau tiède ou froide à la fin de chaque hiver. Si possible, faire aussi cette opération une fois par mois.

Faire attention à ces endroits car il est difficile de voir la boue et la saleté qui s'y accumule. **Si la saleté accumulée est mouillée s'assurer de la retirer, sinon cela aura un effet contraire.**

Le bord inférieur des portières, les panneaux de bas de caisse et les poutres du châssis ont des trous d'évacuation d'eau qui doivent être gardés débouchés. L'eau qui s'y accumulerait fait rouiller le véhicule.

## PRUDENCE

**Conduite avec des freins mouillés:**  
*Le fait de conduire avec des freins mouillés est dangereux. Une distance d'arrêt plus longue ou le véhicule tirant d'un côté lors du freinage peut entraîner un accident grave. Une légère application sur les freins indiquera s'ils sont affectés par l'eau. Faire sécher les freins en conduisant à très basse vitesse et en appliquant les freins légèrement jusqu'à ce que le freinage soit de nouveau normal.*

## Soins à apporter

### ▼ Entretien des roues en aluminium

Une couche protectrice est appliquée sur les roues en aluminium. Un entretien particulier est nécessaire pour protéger cette couche de finition.

#### REMARQUE

- Ne pas utiliser de nettoyeur abrasif, de pâte à polir, de solvant ou de brosse métallique pour nettoyer les roues en aluminium. Ces moyens de nettoyage pourraient endommager la couche de finition.
- N'utiliser qu'un savon doux ou un détergent neutre et toujours utiliser une éponge ou un chiffon doux pour nettoyer les roues. Bien rincer avec de l'eau tiède ou froide. Aussi, s'assurer de nettoyer les roues après avoir circulé sur des routes poussiéreuses ou recouvertes de sel d'épandage. Ceci évite la corrosion.
- Éviter de laver le véhicule dans un lave-auto automatique qui utilise des brosses de lavage à haute vitesse ou des brosses dures.
- Si les roues en aluminium perdent de leur lustre, les cirer.

### Entretien de l'habitacle

#### ▼ Protection du tableau de bord

Éviter que des solutions caustiques, tels que le parfum ou l'huile de toilette n'entrent en contact avec le tableau de bord qui en subirait des dommages ou une décoloration. Essuyer immédiatement tout produit renversé sur le tableau de bord.

#### ATTENTION

Ne pas utiliser de composés de glaçage.  
Les composés de glaçage contiennent des ingrédients qui peuvent causer une décoloration, la formation de rides, de fissures et le pelage.

#### ▼ Nettoyage des garnitures de l'habitacle

##### Vinyle

Retirer la poussière et les saletés avec une brosse à poils longs ou un aspirateur. Nettoyer les surfaces en vinyle avec un produit de nettoyage pour le cuir ou le vinyle.

##### Cuir\*

Le cuir naturel n'est pas uniforme. Il peut porter des cicatrices, des griffures et des rides. Le nettoyer avec un produit de nettoyage pour cuir ou un savon doux.

L'essuyer avec un chiffon **humide** et doux; puis sécher et polir avec un chiffon **sec** et doux.



**Tissu\***

Retirer la poussière et les saletés avec une brosse à poils longs ou un aspirateur. Le nettoyer avec une faible solution de savon pour tapissages ou tapis. Retirer les taches fraîches avec un produit détachant pour tissus.

Entretienir le tissu pour qu'il garde une apparence propre. Sinon, ses couleurs peuvent être affectées, il se salira facilement et ses propriétés ignifuges peuvent être réduites.

**! ATTENTION**

L'utilisation de produits de nettoyage autres que ceux recommandés ou les procédés non décrits dans ce manuel peuvent affecter les propriétés ignifuges ou l'apparence du tissu.

**▼ Nettoyage des ceintures abdominale-baudrier**

Nettoyer la sangle avec une solution savonneuse appropriée pour garniture ou tapis. Suivre les instructions. Ne pas blanchir ou reteindre les sangles car cela pourrait réduire leur résistance.

Après avoir nettoyé les ceintures de sécurité, bien sécher les sangles et s'assurer qu'il ne reste aucune humidité avant de les rétracter.

**! PRUDENCE**

***Ceintures de sécurité endommagées:***  
*L'utilisation de ceintures de sécurité endommagées est dangereuse. En cas de collision, des ceintures de sécurité endommagées ne fourniront pas une protection adéquate. Faire immédiatement remplacer par un concessionnaire agréé Mazda toute ceinture de sécurité endommagée.*

**▼ Nettoyage des vitres de l'habitacle**

Si les surfaces intérieures des vitres du véhicule sont sales, recouvertes d'une pellicule de graisse, d'huile ou de cire, les laver avec un produit de nettoyage pour vitres. Suivre les instructions fournies avec le produit.

**! ATTENTION**

Ne pas gratter ou griffer l'intérieur de la lunette arrière. Cela peut endommager les filaments du dégivreur.



## Informations à la clientèle et signalement des problèmes de sécurité

Informations importantes pour le client incluant les garanties et les accessoires.

<b>Assistance à la clientèle</b> .....	9-2
Assistance à la clientèle (Etats-Unis) .....	9-2
Assistance à la clientèle (Canada) .....	9-4
Assistance à la clientèle (Puerto Rico) .....	9-8
<b>Importateur/Distributeurs Mazda</b> .....	9-9
Importateur/Distributeur .....	9-9
Distributeur régional .....	9-9
<b>Garantie</b> .....	9-10
Garanties applicables à ce véhicule Mazda .....	9-10
Utilisation du véhicule en dehors des Etats-Unis .....	9-11
Utilisation du véhicule en dehors du Canada .....	9-12
Immatriculation du véhicule à l'étranger (Sauf Etats-Unis et Canada) .....	9-13
Pièces et accessoires non originaux additionnels .....	9-14
<b>Téléphones cellulaires</b> .....	9-15
Avertissement concernant l'utilisation de téléphones cellulaires .....	9-15
<b>Système de classement uniforme de la qualité d'un pneu (indice UTQGS)</b> .....	9-16
Système de classement uniforme de la qualité d'un pneu (indice UTQGS) .....	9-16
<b>Signalement des problèmes de sécurité</b> .....	9-18
Signalement des problèmes de sécurité .....	9-18
<b>Publications d'entretien</b> .....	9-19
Publications d'entretien .....	9-19

## Assistance à la clientèle

---

### Assistance à la clientèle (Etats-Unis)

Votre satisfaction complète et permanente est notre affaire. Nous sommes ici pour vous servir. Tous les concessionnaires agréés Mazda possèdent les connaissances et l'outillage nécessaires pour maintenir votre véhicule en parfait état.

Si vous avez des questions ou des recommandations sur comment améliorer le service de votre véhicule Mazda ou le service offert par le personnel d'un concessionnaire Mazda, nous vous recommandons de suivre les étapes suivantes:

<b>REMARQUE</b>
-----------------

S'il est nécessaire de faire modifier les composants ou le système de câblage du système de retenue supplémentaire pour accommoder une personne avec certaines conditions médicales selon l'avis d'un médecin certifié, contacter un concessionnaire agréé Mazda.
---

#### ▼ ÉTAPE 1: Adressez-vous à votre concessionnaire Mazda

Discutez de la situation avec un concessionnaire agréé Mazda. Ceci est l'approche la meilleure et la plus rapide pour régler un problème. Si votre problème n'a pas été réglé par le DEPARTEMENT DU SERVICE A LA CLIENTELE, le DEPARTEMENT DES VENTES, le DEPARTEMENT DU SERVICE ou le GERANT DES PIECES, veuillez alors contacter le DIRECTEUR GENERAL ou le PROPRIETAIRE de l'établissement.

#### ▼ ÉTAPE 2: Adressez-vous à Mazda Amérique du Nord

Si pour n'importe quelle raison vous avez encore besoin d'aide après avoir contacté la direction de votre concessionnaire, vous pouvez contacter Mazda Amérique du Nord d'une des trois manières suivantes.

**Visitez: [www.mazdausa.com](http://www.mazdausa.com)**

**Les réponses à beaucoup de questions, incluant comment localiser ou entrer en contact avec un concessionnaire Mazda local aux États-Unis, peuvent y être trouvées. Il est aussi possible d'envoyer un courriel à Mazda en cliquant sur le lien "Contact" du site Web.**

En téléphonant au: 1(800)222-5500

Par courrier à:

Attention: Assistance à la clientèle

Mazda North American Operations

7755 Irvine Center Drive

Irvine, CA 92618-2922

P.O. Box 19734

Irvine, CA 92623-9734

## Assistance à la clientèle

---

Afin que nous puissions vous servir efficacement et immédiatement, veuillez nous fournir l'information suivante:

1. Votre nom, adresse et numéro de téléphone.
2. L'année et le modèle du véhicule.
3. Le numéro d'identification du véhicule (17 caractères, indiqué sur votre preuve d'enregistrement et situé dans le coin supérieur du tableau de bord, du côté passager).
4. Date d'achat et kilométrage actuel.
5. Le nom et l'emplacement du concessionnaire.
6. Votre ou vos questions.

Si vous demeurez en dehors des Etats-Unis, veuillez contacter le distributeur Mazda le plus proche.

## Assistance à la clientèle

---

### Assistance à la clientèle (Canada)

#### ▼ Processus de révision “satisfaction-client”

Votre entière satisfaction est des plus importante pour Mazda. Tous les concessionnaires agréés Mazda possèdent les connaissances et l’outillage nécessaires pour maintenir votre véhicule en parfait état. D’après notre expérience, toute question, problème ou plainte concernant le fonctionnement de votre Mazda ou toute autre transaction de service en général sont le plus efficacement réglés par votre concessionnaire. Si la procédure normale du concessionnaire ne suffit pas à vous donner satisfaction, nous vous recommandons de suivre les étapes suivantes:

#### ▼ ETAPE 1: Adressez-vous à votre concessionnaire Mazda

Expliquez votre problème à un membre de la direction du concessionnaire. Si le problème a déjà été présenté au gérant du service, entrez en contact avec le propriétaire ou le gérant général de l’établissement.

#### ▼ ETAPE 2: Adressez-vous au bureau régional Mazda

Si vous nécessitez plus d’aide, demandez au gérant du service du concessionnaire de vous mettre en contact avec le représentant local de Mazda pour le service. Ou contactez le bureau régional de Mazda Canada Inc. pour de tels arrangements. L’adresse et le numéro de téléphone des bureaux régionaux sont indiqués (page 9-7).

#### ▼ ETAPE 3: Adressez-vous au département des relations publiques de Mazda

Si vous n’êtes pas complètement satisfait, contactez le département des relations publiques, Mazda Canada Inc., 305 Milner Avenue, Suite 400, Scarborough, Ontario M1B 3V4 Canada, Tél.: 1 (800) 263-4680.

Donnez-leur les renseignements suivants:

1. Votre nom, adresse et numéro de téléphone.
2. L’année et le modèle du véhicule.
3. Le numéro d’identification du véhicule (VIN). Voir les pages “Étiquettes d’informations sur le véhicule” de la section 10 de ce manuel pour l’emplacement de ce numéro.
4. La date d’achat.
5. Le kilométrage actuel.
6. Le nom et l’adresse de votre concessionnaire.
7. La nature de votre problème et/ou la cause de votre insatisfaction.

## Assistance à la clientèle

---

Le département, en collaboration avec le représentant local de Mazda pour le service, examinera le cas pour déterminer si toutes les mesures ont été prises pour vous donner satisfaction.

Vous devez néanmoins reconnaître que pour résoudre des problèmes au niveau du service, il faut recourir dans la plupart des cas aux installations, personnel et outillage de votre concessionnaire Mazda. Nous vous prions donc de suivre dans l'ordre indiqué, les trois étapes mentionnées ci-dessus de manière à obtenir les meilleurs résultats possibles.

### ▼ Programme médiation/arbitrage

Il peut y avoir des cas où le client peut ne pas obtenir satisfaction par le Programme satisfaction client de Mazda. Si après avoir suivi toutes les étapes indiquées dans ce manuel, votre problème n'est toujours pas résolu, vous avez un autre recours.

Mazda Canada Inc. participe à un programme d'arbitrage administré par le Programme d'Arbitrage pour les véhicules automobiles du Canada (PAVAC). Le PAVAC vous indiquera comment votre problème peut être revu et résolu par un arbitre dans le cadre d'un arbitrage dont la décision sera définitive pour tous.

Votre complète satisfaction est le but de Mazda Canada Inc. et de nos concessionnaires. La participation de Mazda au PAVAC est une contribution envers ce but. Le PAVAC est un service gratuit. Les résultats de PAVAC sont rapides, équitables et finaux car la décision rendue est définitive pour vous, le client et pour Mazda Canada Inc.

## Assistance à la clientèle

---

### ▼ Programme d'Arbitrage pour les véhicules automobiles du Canada (PAVAC)

Si un problème particulier se présente pour lequel le client et Mazda, et/ou un de ses concessionnaires ne peuvent pas atteindre une solution (acceptable par tous les intéressés), le client peut requérir les services offerts par le Programme d'Arbitrage pour les véhicules automobiles du Canada (PAVAC).

Le PAVAC utilise les services d'Administrateurs Provinciaux pour assister les clients avec le programme et la préparation de leur audience d'arbitrage. Cependant, avant de vous adresser au PAVAC, vous devez suivre les étapes de résolution de différends, décrites précédemment, proposées par le manufacturier.

Le PAVAC est effectif dans toutes les provinces et territoires.

Les clients qui désirent obtenir de plus amples renseignements sur le Programme devraient s'adresser à l'Administrateur Provincial au 1 (800) 207-0685, ou en contactant le Bureau du Programme d'Arbitrage pour les véhicules automobiles du Canada à l'adresse suivante:

Programme d'Arbitrage pour les véhicules automobiles du Canada  
235 Yorkland Boulevard, Suite 300  
North York, Ontario  
M2J 4Y8  
<http://camvap.ca>

Les Administrateurs Provinciaux locaux peuvent être contactés aux numéros indiqués ci-dessous:
--

Province/Territoire	Numéro du PAVAC
Colombie Britannique et Territoires du Yukon	1 (800) 207-0685
Alberta et Territoires du Nord-Ouest	1 (800) 207-0685
Saskatchewan	1 (800) 207-0685
Manitoba	1 (800) 207-0685
Ontario	1 (800) 207-0685
Canada Atlantique	1 (800) 207-0685
Quebec	1 (800) 207-0685



## Assistance à la clientèle

### ▼ Bureaux régionaux

BUREAUX REGIONAUX	ZONES COUVERTES
<p>MAZDA CANADA INC.                      REGION DE L'OUEST                      8171 ACKROYD ROAD                      SUITE 2000                      RICHMOND B.C.                      V6X 3K1                      (604) 303-5670</p>	<p>ALBERTA,                      COLOMBIA BRITANNIQUE,                      MANITOBA,                      SASKATCHEWAN,                      YUKON</p>
<p>MAZDA CANADA INC.                      REGION CENTRALE/ATLANTIQUE                      305 MILNER AVENUE,                      SUITE 400,                      SCARBOROUGH, ONTARIO                      M1B 3V4                      1 (800) 263-4680</p>	<p>ONTARIO,                      NOUVEAU BRUNSWICK,                      NOUVELLE ECOSSE,                      ILE DU PRINCE EDOUARD,                      TERRE-NEUVE</p>
<p>MAZDA CANADA INC.                      QUEBEC REGION                      6111 ROUTE TRANS                      CANADIENNE                      POINTE CLAIRE, QUEBEC                      H9R 5A5                      (514) 694-6390</p>	<p>QUEBEC</p>

## Assistance à la clientèle

---

### Assistance à la clientèle (Puerto Rico)

Votre satisfaction complète et permanente est notre affaire. C'est pourquoi tous les concessionnaires agréés Mazda possèdent les connaissances et l'outillage nécessaires pour maintenir votre véhicule en parfait état.

Si vous avez des questions ou des recommandations sur comment améliorer le service de votre véhicule Mazda ou le service offert par le personnel d'un concessionnaire Mazda, nous vous recommandons de suivre les étapes suivantes:

#### ▼ ÉTAPE 1

Discutez de la situation avec un concessionnaire agréé Mazda. Ceci est l'approche la meilleure et la plus rapide pour régler un problème. Si votre problème n'a pas été réglé par le DEPARTEMENT DU SERVICE A LA CLIENTELE, le DEPARTEMENT DES VENTES, le DEPARTEMENT DU SERVICE ou le GERANT DES PIECES, veuillez alors contacter le DIRECTEUR GENERAL ou le PROPRIETAIRE de l'établissement.

#### ▼ ÉTAPE 2

Si après avoir suivi l'ÉTAPE 1, vous pensez avoir besoin d'une assistance supplémentaire, veuillez contacter le représentant local de Mazda (indiqué à la page suivante).

Veuillez nous fournir l'information suivante:

1. Votre nom, adresse et numéro de téléphone.
2. L'année et le modèle du véhicule.
3. Le numéro d'identification du véhicule (17 caractères, indiqué sur votre preuve d'enregistrement et situé dans le coin supérieur du tableau de bord, du côté passager).
4. Date d'achat et kilométrage actuel.
5. Le nom et l'emplacement du concessionnaire.
6. Votre ou vos questions.

### Importateur/Distributeur

#### ▼ ETATS-UNIS

##### **Mazda North American Operations**

7755 Irvine Center Drive

Irvine, CA 92618-2922 U.S.A.

P.O. Box 19734

Irvine, CA 92623-9734 U.S.A.

Tél.: 1 (800) 222-5500 (aux Etats-Unis)

(949) 727-1990 (de l'extérieur des Etats-Unis)

### Distributeur régional

#### ▼ CANADA

##### **Mazda Canada Inc.**

305 Milner Avenue, Suite 400

Scarborough, Ontario M1B 3V4 Canada

Tél.: 1 (800) 263-4680 (au Canada)

(416) 609-9909 (de l'extérieur du Canada)

#### ▼ PUERTO RICO

##### **Plaza Motors Corp. (Mazda de Puerto Rico)**

P.O. Box 362722, San Juan, Puerto Rico

00936-2722

Tél.: (787) 641-9300

#### ▼ GUAM

##### **Triple J Motors**

157 South Marine Drive, Tamuning,

GUAM 96911 USA

P.O. Box 6066 Tamuning, Guam 96931

Tél.: (671) 649-6555

#### ▼ SAIPAN

##### **Pacific International Marianas, Inc. (d.b.a. Midway Motors)**

P.O. Box 887 Saipan, MP 96950

Tél.: (670) 234-7524

##### **Triple J Saipan, Inc.**

(d.b.a. Triple J Motors)

P.O. Box 500487 Saipan, MP 96950-0487

Tél.: (670) 234-7133/3051

#### ▼ AMERICAN SAMOA

##### **Polynesia Motors, Inc.**

P.O. Box 1120, Pago Pago, American

Samoa 96799

Tél.: (684) 699-9347

# Garantie

---

## Garanties applicables à ce véhicule Mazda

- Garantie limitée des véhicules neufs
- Garantie limitée des pièces majeures du distributeur (Canada uniquement)
- Garantie limitée du système de protection pour la sécurité
- Garantie limitée contre les perforations
- Garantie fédérale du système antipollution (Etats-Unis uniquement)
  - Garantie contre les défauts du système antipollution
  - Garantie de l'efficacité du système antipollution
- Garantie de la Californie du système antipollution (Etats-Unis uniquement)
- Garantie du système antipollution (Canada uniquement)
- Garantie limitée des pièces de remplacement et accessoires
- Garantie des pneus

<b>REMARQUE</b>
-----------------

Les informations détaillées concernant la garantie sont fournies avec ce véhicule Mazda.
--

## Utilisation du véhicule en dehors des Etats-Unis

La loi américaine requiert que les véhicules automobiles soient conformes aux réglementations concernant les gaz d'échappement et les normes de sécurité. Dès lors, les véhicules construits pour le marché américain peuvent être différents de ceux vendus dans d'autres pays.

Ceci peut faire que, dans un autre pays, votre véhicule ne puisse pas toujours recevoir un entretien adéquat. Par conséquent, il est recommandé de NE PAS utiliser ce véhicule Mazda en dehors des Etats-Unis. Cependant, en cas de déménagement permanent au Canada, les véhicules Mazda construits pour les Etats-Unis sont éligibles à l'exportation au Canada après des modifications au véhicule pour le rendre conforme aux exigences de la Loi sur la sécurité automobile du Canada.

<b>REMARQUE</b>
Ceci s'applique à une situation où l'importation/exportation est permanente et ne concerne pas les visiteurs temporaires.

Les problèmes suivants peuvent se présenter si le véhicule est utilisé à l'extérieur des Etats-Unis:

- Le carburant approprié peut ne pas être disponible. Les carburants au plomb ou à faible indice d'octane utilisés localement peuvent entraîner un mauvais fonctionnement du véhicule et endommager le système antipollution et le moteur.
- Il peut manquer de centres de réparations, d'outils, d'équipements et de pièces de remplacement appropriés.

Se référer au Livret de garantie, pour plus d'informations.

## Garantie

---

### Utilisation du véhicule en dehors du Canada

La loi Canadienne requiert que les véhicules automobiles soient conformes aux réglementations concernant les gaz d'échappement et les normes de sécurité. Dès lors, les véhicules construits pour le marché canadien peuvent être différents de ceux vendus dans d'autres pays.

Ceci peut faire que, dans un autre pays, votre véhicule ne puisse pas toujours recevoir un entretien adéquat. Par conséquent, il est recommandé de NE PAS utiliser ce véhicule Mazda en dehors du Canada. Cependant, en cas de déménagement permanent aux Etats-Unis, les véhicules Mazda construits pour le Canada sont éligibles à l'exportation aux Etats-Unis après des modifications au véhicule pour le rendre conforme aux exigences de la FMVSS (Federal Motor Vehicle Safety Standards) aux Etats-Unis.

<b>REMARQUE</b>
Ceci s'applique à une situation où l'importation/exportation est permanente et ne concerne pas les visiteurs temporaires.

Les problèmes suivants peuvent se présenter si le véhicule est utilisé à l'extérieur du Canada:

- Le carburant approprié peut ne pas être disponible. Les carburants au plomb ou à faible indice d'octane utilisés localement peuvent entraîner un mauvais fonctionnement du véhicule et endommager le système antipollution et le moteur.
- Il peut manquer de centres de réparations, d'outils, d'équipements et de pièces de remplacement appropriés.

Se référer au Livret de garantie, pour plus d'informations.

## **Immatriation du véhicule à l'étranger (Sauf Etats-Unis et Canada)**

Les lois gouvernementales requièrent que les véhicules automobiles soient conformes aux règlements concernant les gaz d'échappement et les normes de sécurité.

Dès lors, les véhicules construits pour votre pays peuvent être différents de ceux vendus dans d'autres pays. A l'étranger, non seulement des problèmes concernant l'immatriculation peuvent se poser, mais un entretien adéquat peut être difficile ou même impossible à obtenir.

Le carburant spécifié pour votre véhicule peut ne pas être disponible.

Les pièces, les techniques d'entretien et les outils nécessaires à l'entretien et à la réparation de votre véhicule peuvent ne pas être disponibles.

Il peut ne pas y avoir de concessionnaire agréé Mazda dans le pays où l'on désire emmener le véhicule.

De plus, la garantie du manufacturier Mazda n'est valide que dans certains pays.

## Garantie

### Pièces et accessoires non originaux additionnels

Des pièces et accessoires non originaux additionnels pour véhicules Mazda sont disponibles dans certains magasins.

Ils peuvent être montés sur ce véhicule, mais ils ne sont pas approuvés par Mazda pour une utilisation sur des véhicules Mazda. L'installation de pièces et accessoires non originaux additionnels peut affecter les performances du véhicule ou les systèmes pour la sécurité; la garantie Mazda ne couvrira pas ces problèmes. Avant d'installer toute pièce ou accessoire non original additionnel, consulter un concessionnaire agréé Mazda.

#### **PRUDENCE**

**Installation de pièces et accessoires non originaux additionnels:**

*L'installation de pièces et accessoires non originaux additionnels est dangereuse. Des pièces ou accessoires qui ne sont pas bien conçus peuvent affecter les performances du véhicule ou les systèmes pour la sécurité. Ceci peut causer un accident ou augmenter les risques de blessures en cas d'accident. Consulter un concessionnaire agréé Mazda avant d'installer toute pièce ou accessoire non original.*

**Accessoires électriques et électroniques additionnels:**

*Toute sélection ou installation incorrecte de pièces et accessoires non originaux additionnels ou l'installation par une personne non qualifiée est dangereuse. Des systèmes vitaux peuvent être endommagés, causant le calage du moteur, l'activation du coussin d'air (SRS), l'inactivation de l'ABS, ou un incendie dans le véhicule. Dès lors, faire très attention lors de la sélection et de l'installation d'accessoires additionnels, comme des téléphones, des émetteurs/récepteurs radio, des systèmes de son et des systèmes d'alarme pour voiture.*

Mazda n'assume aucune responsabilité pour mort, blessures ou frais qui peuvent résulter de l'installation de pièce ou accessoire non original.



## Téléphones cellulaires

### Avertissement concernant l'utilisation de téléphones cellulaires

#### **PRUDENCE**

**Utilisation d'un téléphone cellulaire ou autre appareil par le conducteur:**

*L'utilisation d'appareils comme un téléphone cellulaire, un ordinateur, une radio portable, un dispositif de système de positionnement global ou autre appareil, par le conducteur, pendant la conduite est dangereux. La composition d'un numéro sur un téléphone cellulaire pendant la conduite occupe aussi les mains du conducteur.*

*L'utilisation de ces appareils causera une perte de concentration à la route par le conducteur et peut causer un accident grave. Si un passager ne peut utiliser l'appareil, se garer dans un endroit sécurisé avant l'utilisation. Si l'utilisation d'un téléphone cellulaire est absolument nécessaire malgré cet avertissement, utiliser un système mains-libres pour avoir les mains disponibles pour la conduite du véhicule. Ne jamais utiliser de téléphone cellulaire ou autre appareil pendant la conduite, et se concentrer plutôt sur la conduite qui requiert toute l'attention du conducteur.*

*Prière de respecter la réglementation locale applicable concernant l'utilisation d'équipement de communication dans le véhicule.*

## Système de classement uniforme de la qualité d'un pneu (indice UTQGS)

### Système de classement uniforme de la qualité d'un pneu (indice UTQGS)

Cette information s'applique au système de classement des pneus conçu par la National Highway Traffic Safety Administration (NHTSA) des Etats-Unis, pour le classement des pneus suivant l'usure de la bande de roulement, l'adhérence et la température d'opération du pneu.

#### ▼ Usure de la bande de roulement

L'indice d'usure de la bande de roulement est basé sur le taux d'usure d'un pneu mis à l'essai dans des conditions spécifiques sur un circuit routier répondant aux normes gouvernementales. Si, par exemple, un pneu a un indice d'usure de 150, il s'usera 1,5 fois plus lentement qu'un pneu qui affiche un indice de 100.

Les performances relatives du pneu dépendent des conditions qui prévalaient lors de l'essai et peuvent varier sensiblement selon les habitudes de conduite, l'entretien, les conditions routières et le climat.

#### ▼ Adhérence (AA, A, B, C)

Les indices d'adhérence sont, du plus élevé au plus bas, AA, A, B, C. Ces indices représentent la capacité du pneu d'effectuer un arrêt complet sur une chaussée mouillée, telle que mesurée dans des conditions spécifiques sur des surfaces de route en asphalte et en ciment répondant aux normes gouvernementales. Un pneu portant l'indice C peut avoir une mauvaise performance d'adhérence.

### **PRUDENCE**

*L'indice d'adhérence assigné à ce pneu est basé sur des essais d'adhérence au freinage (en ligne droite) et n'incluent pas les caractéristiques d'accélération, dans les virages, d'aquaplanage ou de limite de traction.*

#### ▼ Température (A, B, C)

Les indices de température A (le meilleur), B et C représentent la résistance du pneu à la génération de chaleur et à sa capacité de dissipation de chaleur lorsque testé dans des conditions spécifiques en laboratoire sur une roue d'essai.

Des températures élevées pendant de longues durées peuvent causer la dégénération du matériau du pneu et réduire la durée de vie du pneu, et des températures excessives peuvent entraîner la défaillance soudaine du pneu.

L'indice C correspond au niveau de performance requis des pneus de véhicules de promenade suivant le Federal Motor Vehicle Safety Standard No. 109. Les indices A et B représentent des niveaux plus élevés de performance sur la roue d'essai en laboratoire, que le niveau minimum requis par la loi.

## Système de classement uniforme de la qualité d'un pneu (indice UTQGS)

### **PRUDENCE**

*L'indice de température pour ce pneu est établi sur un pneu correctement gonflé et non surchargé. Une vitesse excessive, le sous-gonflage ou une charge excessive que ce soit séparément ou ensemble, peuvent causer une augmentation de la température et la défaillance possible du pneu.*

Ces indices seront ajoutés au flanc des pneus de véhicules de promenade au cours des années à venir suivant un programme établi par la National Highway Traffic Safety Administration (NHTSA) des Etats-Unis et les fabricants de pneus.

Les indices des pneus montés d'origine ou disponibles en option sur les véhicules Mazda peuvent varier.

TOUS LES PNEUS POUR VEHICULES DE PROMENADE DOIVENT ETRE CONFORMES A CES INDICES ET A TOUTES LES AUTRES EXIGENCES FEDERALES SUR LA SECURITE DES PNEUS.

### ▼ **Système de classement uniforme de la qualité d'un pneu**

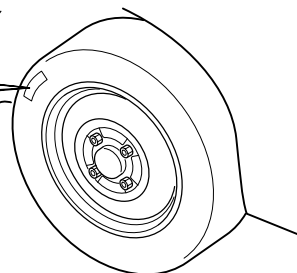
Les classements de qualité sont trouvés là où ils s'appliquent sur le flanc du pneu entre l'épaulement de bande de roulement et la largeur de section maximale.

Par exemple:

**Usure de la bande de roulement 200 Adhérence AA Température A**

**INDICE UTQGS (exemple)**

USURE DE LA BANDE DE ROULEMENT  
200 ADHERENCE AA TEMPERATURE A



## Signalement des problèmes de sécurité

---

### Signalement des problèmes de sécurité

Si vous pensez que votre véhicule présente une anomalie susceptible de provoquer un accident, des blessures corporelles ou la mort, vous devez en informer immédiatement la National Highway Traffic Safety Administration (NHTSA) ainsi que Mazda Motor Corporation (votre importateur/distributeur Mazda).

Si la NHTSA reçoit plusieurs plaintes identiques, elle peut procéder à une enquête et, en cas d'anomalie compromettant la sécurité constatée sur un groupe de véhicules, elle peut ordonner une campagne de rappel et de mesures correctives. Toutefois, la NHTSA ne peut intervenir pour régler un différend entre vous, votre concessionnaire ou Mazda Motor Corporation (votre importateur/distributeur Mazda).

Vous pouvez joindre la NHTSA par téléphone au numéro sans frais d'assistance téléphonique Auto Safety Hotline au 1 (800) 424-9393 (ou 366-0123 pour la région de Washington, D.C.) ou par courrier à l'adresse suivante: NHTSA, U.S. Department of Transportation, Washington D.C. 20590. Vous pouvez également obtenir des renseignements sur la sécurité des véhicules automobiles en vous adressant à l'assistance téléphonique.

#### REMARQUE

Si vous résidez aux Etats-Unis, toute la correspondance à Mazda Motor Corporation devrait être adressée à:

Mazda North American Operations

7755 Irvine Center Drive

Irvine, California 92618-2922

P.O.Box 19734

Irvine, CA 92623-9734

Centre d'assistance à la clientèle ou au numéro sans frais 1 (800) 222-5500

Si vous résidez à l'extérieur des Etats-Unis, veuillez contacter le distributeur Mazda le plus proche indiqué (page 9-9) de ce manuel.

## Publications d'entretien

### Publications d'entretien

Des publications autorisées par Mazda sont disponibles pour les propriétaires qui désirent réaliser l'entretien ou les réparations.

Consulter le tableau ci-dessous pour les publications qui peuvent être commandées chez un concessionnaire agréé Mazda.

Si le concessionnaire n'a pas la publication désirée, ils peuvent la commander.

NUMERO DE COMMANDE DE PUBLICATION	DESCRIPTION DE PUBLICATION
9999-95-038B-04	MANUEL D'ATELIER 2004 (Anglais)
9999-95-024G-04	SCHEMA DE CABLAGE 2004 (Anglais)
9999-95-029C-04 (Etats-Unis uniquement)	CONDUITE ET ENTRETIEN 2004
9999-EC-029C-04 (Canada uniquement)	CONDUITE ET ENTRETIEN 2004
9999-PR-029C-04 (Puerto Rico uniquement)	CONDUITE ET ENTRETIEN 2004

#### ▼ MANUEL D'ATELIER:

Couvre l'entretien et les réparations concernant le groupe motopropulseur, la carrosserie et le châssis.

#### ▼ SCHEMA DE CABLAGE:

Donne les diagrammes électriques et l'emplacement des composantes du système électrique au complet.

#### ▼ CONDUITE ET ENTRETIEN:

Ce manuel contient l'information concernant l'entretien et l'utilisation adéquats de votre véhicule. Ceci n'est pas un manuel technique.



# 10

## Spécifications

Informations techniques sur votre véhicule Mazda.

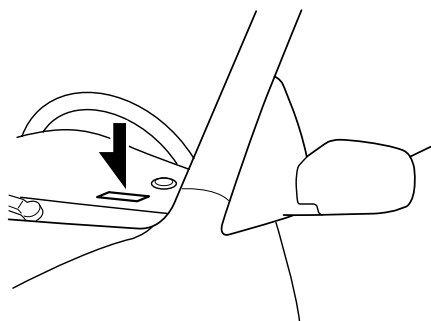
- Numéro d'identification** ..... 10-2
  - Etiquettes d'informations sur le véhicule ..... 10-2
- Spécifications** ..... 10-4
  - Spécifications ..... 10-4

# Numéro d'identification

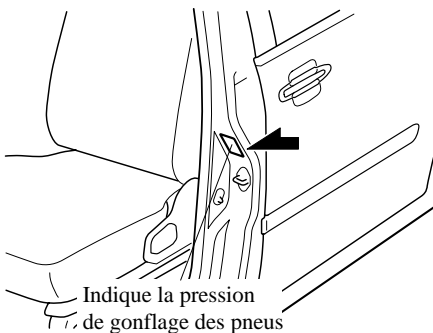
## Etiquettes d'informations sur le véhicule

### ▼ Numéro d'identification du véhicule

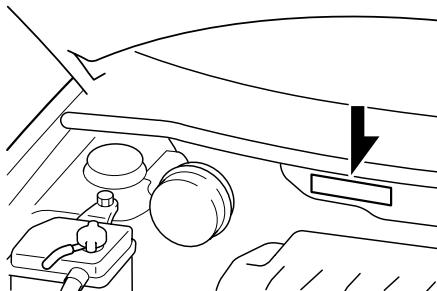
Le numéro d'identification du véhicule, l'identifie légalement. Le numéro est gravé sur une plaque fixée sur la partie supérieure gauche du tableau de bord. Cette plaque est facilement visible à travers le pare-brise.



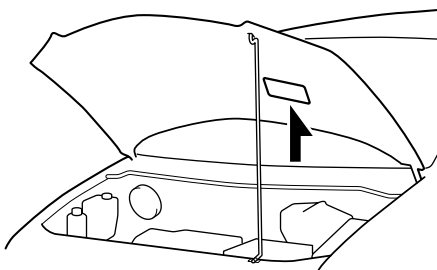
### ▼ Etiquette des normes de sécurité automobile



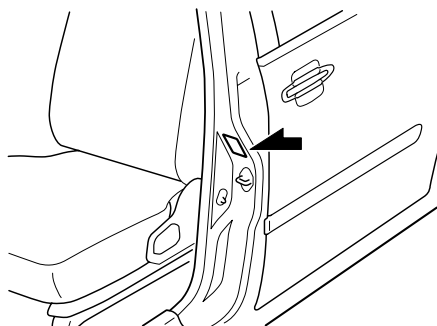
### ▼ Numéro du châssis



### ▼ Etiquette d'informations de l'antipollution

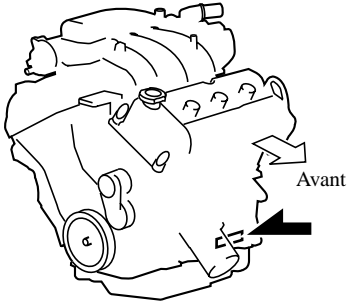


### ▼ Etiquette de pressions de gonflage des pneus





## ▼ Numéro du moteur



# Spécifications

## Spécifications

### ▼ Moteur

Article	Classification
Type	Double Act, 24 soupapes, 6 cylindres en V à 60°
Alésage et course	89,0×79,5 mm (3,50×3,13 po.)
Cylindrée	2.967 ml (2.967 cm <sup>3</sup> , 181,0 cu po <sup>3</sup> )
Taux de compression	10,0

### ▼ Système électrique de la batterie

Article	Classification
Batterie	12V-48AH/5hr Sans entretien
	12V-55AH/5hr Sans entretien
Alternateur	12V-110A
Démarrreur	12V-1,4kW
Numéro des bougies	AGSF 32WM
Écartement des électrodes de bougies	1,32—1,42 mm (0,051—0,057 po.)

### ▼ Qualité des lubrifiants

Lubrifiant	Classification	
	API Service	ILSAC
Huile moteur*	SL	GF-III

\* Se reporter aux indices de viscosité SAE recommandés à la page 8-10.

Lubrifiant	Classification
Liquide de boîte de vitesses automatique	ATF M-III ou l'équivalent (e.g. Dexron® III)
Liquide de direction assistée	ATF M-III ou l'équivalent (e.g. Dexron® III)
Liquide de freins	SAEJ1703 ou FMVSS116 DOT-3

## ▼ Contenances

(Quantités approximatives)

Article		Unité		
		Litres	US qt	Imp qt
Huile moteur	Avec remplacement du filtre à huile	5,7	6,0	5,0
	Sans remplacement du filtre à huile	5,2	5,5	4,6
Liquide de refroidissement	Avec chauffage arrière	12,0	12,7	10,6
	Sans chauffage arrière	10,2	10,8	9,3
Huile de boîte de vitesses automatique		9,7	10,3	8,5
Liquide de lavage	Avec Ensemble 4 saisons	5,5	5,8	4,8
	Sans Ensemble 4 saisons	2,2	2,3	1,9
Réservoir de carburant		75	19,8 (US gal)	16,5 (Imp gal)

Vérifier les niveaux d'huiles et de liquides à l'aide des jauges ou des repères sur les réservoirs.

## ▼ Dimensions

Article		Modèle
Longueur hors tout	Sans ensemble GFX	4.807 mm (189,3 po.), 4.821 mm (189,8 po.) <sup>*1</sup>
	Avec ensemble GFX	4.813 mm (189,5 po.), 4.833 mm (190,3 po.) <sup>*1</sup>
Largeur hors tout		1.830 mm (72,1 po.)
Hauteur hors tout		1.745 mm (68,7 po.), 1.755 mm (69,1 po.) <sup>*2</sup>
Voie avant		1.540 mm (60,6 po.)
Voie arrière		1.545 mm (60,8 po.) <sup>*3</sup> , 1.550 mm (61,0 po.) <sup>*4</sup>
Empattement		2.840 mm (111,8 po.)

<sup>\*1</sup> avec support de plaque d'immatriculation

<sup>\*2</sup> Véhicule avec roues de 17 pouces

<sup>\*3</sup> Freins à tambours arrière

<sup>\*4</sup> Freins à disque arrière

## ▼ Poids

Article		Poids
PNBV (Poids nominal brut du véhicule)		2.386 kg (5.260 livre)
PNBE (Poids nominal brut sur l'essieu)	Avant	1.189 kg (2.621 livre)
	Arrière	1.218 kg (2.685 livre)

## ▼ Climatiseur

Gaz conforme à la norme SAE J639	Charge maximale de fonctionnement	
HFC134a (R-134a)	Climatiseur avant	0,6 kg (21,2 onces)
	Climatiseur avant et arrière	0,8 kg (28,2 onces)

# Spécifications

## ▼ Ampoules

### Eclairage extérieur

Ampoule	Puissance en watt	Catégorie	
		ECE R	SAE
Phares	60/55	HB2	—
Clignotants avant/Feux de position avant	21/5	—	#1157NA
Antibrouillards*	55	H11	—
Feux de stationnement	5	W5W	#168
Clignotants latéraux* <sup>1</sup>	5	WY5W	—
Clignotants arrière	21	WY21W	—
Feux stop/Feux arrière	21/5	W21/5W	#7443
Feux arrière/Feux de position arrière	5	W5W	#168
Feu de freinage auxiliaire	5	W5W	#168
Feux de recul	16	W16W	#921
Feux de plaque d'immatriculation	5	W5W	—

\*<sup>1</sup> Le remplacement de l'ampoule n'est pas possible car elle est intégrée à l'unité.  
Remplacer l'unité.

### Eclairage intérieur

Ampoule	Puissance en watt	Catégorie
		ECE R
Eclairages au pavillon/Lampes de lecture	5	W5W
Eclairage au pavillon	8	—
Eclairage de compartiment à bagages	8	—
Eclairages de courtoisie	5	W5W
Eclairages de miroirs de pare-soleil*	3	—

## ▼ Pneus

### REMARQUE

Les pneus montés sont ceux qui correspondent le mieux aux besoins du châssis du véhicule. Lors du remplacement des pneus, Mazda recommande de les remplacer par des pneus du même type que ceux montés à l'origine. Pour plus de détails, s'adresser à concessionnaire agréé Mazda.

Vérifier l'étiquette de pressions de gonflage des pneus pour la taille des pneus et leur pression de gonflage. Se reporter à Pression de gonflage des pneus à la page 8-30.

### Roue de secours standard

Article	Modèle		
Taille de jante	205/65R15 94H	215/60R16 95H	P215/60R17 95H
Taille de pneu	15×6J <sup>*1</sup> , 15×6J <sup>*2</sup>	16×6-1/2J	17×7J
Pression de gonflage	240 kPa (35 psi ou lb/po <sup>2</sup> )	240 kPa (35 psi ou lb/po <sup>2</sup> )	240 kPa (35 psi ou lb/po <sup>2</sup> )

\*1 Roue en acier

\*2 Roue en alliage

### Roue de secours à usage temporaire

Taille de pneu	Pression de gonflage
T135/90D15	420 kPa (60 psi)

## ▼ Fusibles

Se référer au tableau des fusibles à la page 8-41.





# Index

---

## A

- Accessoires, prise..... 6-62
- Allume-cigare ..... 6-53
- Ampoule
  - Remplacement ..... 8-34
- Anneaux de fixation de la charge..... 6-61
- Antenne ..... 6-14
- Antibrouillards ..... 5-38
- Assistance à la clientèle ..... 9-2
- Attelage d'une remorque..... 4-14
- Audio, système..... 6-14
  - Appareil audio ..... 6-23
  - Conseils d'utilisation ..... 6-14
  - Certification de sécurité..... 6-49
- Avant, sièges  
(Sièges à commande électrique) ..... 2-8
- Avant, sièges  
(Sièges à commande manuelle) ..... 2-3
- Avant de démarrer le moteur ..... 4-7
  - Avant d'entrer dans le véhicule ... 4-7
  - De l'intérieur du véhicule ..... 4-7
- Avertisseur ..... 5-41
- Avertisseurs sonores
  - Avertisseur sonore de ceintures de sécurité..... 5-35
  - Avertisseur sonore des portières coulissantes électriques..... 5-35
  - Rappel de clé au contact ..... 5-35
  - Rappel des feux allumés ..... 5-35

## B

- Balais d'essuie-glace
  - Remplacement des balais..... 8-23
- Batterie
  - Démarrage d'urgence..... 7-18
  - Entretien..... 8-27
  - Spécifications..... 10-4
- Boîte à gants..... 6-59

## B

- Boîte de vitesses automatique ..... 5-9
  - Conseils concernant la conduite..... 5-14
  - Déverrouillage d'urgence..... 5-12
  - Liquide ..... 8-19
  - Plages de la boîte de vitesses ..... 5-10
  - Surmultipliée ..... 5-13
  - Système de verrouillage de levier sélecteur ..... 5-12

## C

- Capot, ouverture ..... 3-27
- Carburant
  - Contenances ..... 10-5
  - Jauge..... 5-25
  - Trappe de remplissage de carburant et bouchon de réservoir ..... 3-26
- Carburant à utiliser ..... 4-2
- Carrosserie, lubrification ..... 8-21
- Ceintures de sécurité ..... 2-33
  - Avertisseur sonore..... 2-43
  - Blocage automatique..... 2-35
  - Blocage d'urgence..... 2-35
  - Dispositif de prétension et limitation de charge..... 2-38
  - Femmes enceintes ..... 2-35
  - Précautions concernant les ceintures de sécurité ..... 2-33
  - Rallonge ..... 2-42
  - Type à 2 points ..... 2-40
  - Type à 3 points ..... 2-36
  - Voyant..... 2-43
- Cendrier..... 6-54
- Changement de direction..... 5-37
- Clés..... 3-2
- Clignotants ..... 5-37



## C

Climatiseur .....	6-2
Gaz, spécifications .....	10-5
Combiné d'instruments .....	5-22
Compartiment à bagages, éclairage .....	6-53
Compartiment à lunettes .....	6-59
Compartiment moteur, vue générale .....	8-9
Compartiments de rangement .....	6-58
Anneaux de fixation de la charge .....	6-61
Boîte à gants .....	6-59
Compartiment à lunettes .....	6-59
Compartiment de rangement .....	6-60
Console arrière .....	6-60
Console avant .....	6-59
Console supérieure .....	6-58
Crochets pour sacs à provisions .....	6-61
Plateau sous le siège .....	6-59
Compte-tours .....	5-24
Compteur de vitesse .....	5-23
Compteur journalier .....	5-23
Compteur totalisateur .....	5-23
Compteurs et jauges .....	5-22
Conduite dans des conditions dangereuses .....	4-9
Conduite dans l'eau .....	4-13
Conduite hivernale .....	4-11
Conseils de conduite .....	4-8
Boîte de vitesses automatique .....	5-14
Conduite dans des conditions dangereuses .....	4-9
Conduite dans l'eau .....	4-13
Conduite hivernale .....	4-11
Pour désembourber le véhicule .....	4-10

## C

Rodage .....	4-8
Suggestions pour rouler plus économiquement .....	4-8
Console arrière .....	6-60
Console avant .....	6-59
Console supérieure .....	6-58
Contacteur d'allumage .....	5-2
Contenances .....	10-5
Convertisseur catalytique .....	4-4
Coussins d'air, système .....	2-63
Crochets d'immobilisation .....	7-25
Crochets pour sacs à provisions .....	6-61

## D

Dégivreur Lunette arrière .....	5-40
Démarrage avec batterie de secours .....	7-19
Démarrage du moteur .....	5-3
Démarrage d'urgence .....	7-18
Démarrage avec batterie de secours .....	7-19
Démarrage en poussant .....	7-23
Démarrage d'un moteur noyé .....	7-18
Démarrage en poussant .....	7-23
Démarrage et conduite .....	5-2
Désembourber le véhicule .....	4-10
Deuxième rangée de siège .....	2-13
Dimensions .....	10-5
Direction assistée .....	5-14
Liquide .....	8-18
Dispositifs de sécurité pour enfants Installation de systèmes .....	2-49
Précautions concernant .....	2-44
Système de dispositif de sécurité pour enfants de type LATCH .....	2-59

# Index

---

## E

- Easy closure, fonction ..... 3-13
- Eclairage, commande ..... 5-36
- Eclairage de courtoisie ..... 6-53
- Eclairages au pavillon ..... 6-51
- Eclairages intérieurs ..... 6-51
- En cas d'urgence ..... 7-1
- Entretien
  - Entretien périodique ..... 8-3
  - Introduction ..... 8-2
  - Périodicité de l'entretien réalisable par le propriétaire ..... 8-7
  - Précautions concernant l'entretien réalisable par le propriétaire ..... 8-8
- Étiquettes d'informations sur le véhicule ..... 10-2
- Extension latérale de pare-soleil ..... 6-50
- Extérieur, entretien ..... 8-48
- Extérieur, rétroviseur ..... 3-37

## F

- Feux de détresse ..... 5-41
- Feux de position diurnes ..... 5-37
- Filtre à air ..... 8-22
- Frein
  - Liquide ..... 8-16
- Freins ..... 5-4
  - Frein de stationnement ..... 5-5
  - Indicateur d'usure des plaquettes ..... 5-8
  - Système d'antiblocage de frein (ABS) ..... 5-7
  - Voyant ..... 5-6
- Fusibles ..... 8-41
  - Description des panneaux ..... 8-43
  - Remplacement ..... 8-41

## G

- Garantie ..... 9-10
- Gaz d'échappement ..... 4-6

## H

- Habitacle, entretien ..... 8-52
- Hayon ..... 3-21

## I

- Immatriculation du véhicule à l'étranger ..... 9-13

## J

- Jauges ..... 5-22

## L

- Lampes de lecture ..... 6-52
- Lave-glace, liquide ..... 8-20
- Lève-vitre électrique ..... 3-22
- Liquide
  - Classification ..... 10-4
  - Entretien réalisable par le propriétaire ..... 8-7
- Lunette arrière
  - Dégivreur ..... 5-40
  - Essuie-glace et lave-glace ..... 5-40

## M

- Miroirs de pare-soleil ..... 6-50
- Montre ..... 6-26
- Moteur
  - Démarrage ..... 5-3
  - Gaz d'échappement ..... 4-6
  - Huile ..... 8-10

## M

- Liquide de refroidissement ..... 8-13
- Ouverture du capot..... 3-27
- Surchauffe ..... 7-16

## O

- Outils ..... 7-3
- Oxyde de carbone..... 4-6

## P

- Panneau pare-soleil ..... 3-30
- Pare-brise
  - Essuie-glace ..... 5-38
  - Lave-glace..... 5-38
  - Remplacement des balais ..... 8-23
- Pare-soleil..... 6-50
- Peinture, dommages ..... 8-46
- Pièces et accessoires non originaux additionnels ..... 9-14
- Phares
  - Appel..... 5-36
  - Commande ..... 5-36
  - Feux de route/croisement ..... 5-36
  - Rappel des feux allumés ..... 5-36
- Plateau sous le siège..... 6-59
- Pneu à plat ..... 7-3
  - Changement ..... 7-8
  - Rangement de la roue de secours et des outils ..... 7-3
- Pneus
  - Chaînes..... 4-12
  - Permutation ..... 8-31
  - Pneus à neige..... 4-11
  - Pneu à plat..... 7-3
  - Pression de gonflage ..... 8-30
  - Rangement de la roue de secours et des outils ..... 7-3

## P

- Remplacement..... 8-32
- Spécifications ..... 10-7
- Système de classement uniforme de la qualité d'un pneu (indice UTQGS) ..... 9-16
- Poids ..... 10-5
- Porte-bouteilles ..... 6-57
- Porte-verres ..... 6-55
- Portières, serrures ..... 3-8
- Portières arrière, verrous de sécurité pour enfants ..... 3-12
- Portières coulissantes électriques ..... 3-13
- Problèmes de sécurité, signalement..... 9-18
- Publications d'entretien ..... 9-19

## Q

- Qualité des lubrifiants ..... 10-4

## R

- Refroidissement du moteur
  - Surchauffe ..... 7-16
- Régulateur de vitesse de croisière ..... 5-15
- Remorquage
  - Attelage d'une remorque ..... 4-14
  - Description ..... 7-24
  - Remorquage d'urgence ..... 7-24
  - Remorquage récréatif ..... 7-25
- Remorquage d'urgence..... 7-24
- Remorquage récréatif ..... 7-25
- Rétroviseurs
  - Rétroviseurs extérieurs..... 3-37
  - Rétroviseur intérieur..... 3-38
- Rodage ..... 4-8
- Roue de secours à usage temporaire..... 8-32

# Index

---

## R

- Roue de secours et des outils, rangement..... 7-3
- Roue, remplacement ..... 8-33

## S

### Sièges

- Deuxième rangée de siège ..... 2-13
- Mise à plat..... 2-31
- Sièges avant (Sièges à commande électrique) ..... 2-8
- Sièges avant (Sièges à commande manuelle) ..... 2-3
- Troisième rangée de siège ..... 2-22
- Soins à apporter..... 8-46
- Spécifications ..... 10-4
- Stationnement en cas d'urgence..... 7-2
- Stationnement, frein ..... 5-5
- Suggestions pour rouler plus économiquement ..... 4-8
- Surcharge ..... 4-13
- Surchauffe ..... 7-16
- Système antipollution..... 4-4
- Système antivol ..... 3-34
- Système d'antiblocage de frein (ABS)..... 5-7
  - Voyant..... 5-8
- Système de commande de température ..... 6-2
- Système de commande de traction (TCS)..... 5-19
  - Interrupteur TCS OFF..... 5-20
  - Témoin TCS..... 5-19
  - Témoin TCS OFF ..... 5-20
- Système d'entrée éclairée ..... 6-51
- Système d'immobilisation ..... 3-31

## S

- Système d'ouverture à télécommande..... 3-3
- Systèmes de retenue supplémentaire à coussins d'air
  - Explication du fonctionnement des coussins d'air..... 2-71
  - Précautions concernant ..... 2-63
- Système de sécurité
  - Système antivol..... 3-34
  - Système d'immobilisation..... 3-31

## T

- Tableau de bord, éclairage ..... 5-25
- Téléphones cellulaires ..... 9-15
- Témoins ..... 5-26
  - Clignotants et feux de détresse ..... 5-35
  - Feux de route..... 5-33
  - Position de plage ..... 5-34
  - Principal de régulateur de vitesse de croisière ..... 5-34
  - Réglage du régulateur de vitesse de croisière ..... 5-35
  - Sécurité..... 5-33
  - Surmultipliée hors circuit (O/D OFF)..... 5-33
  - TCS ..... 5-34
  - TCS OFF ..... 5-34
- Température du liquide de refroidissement du moteur, jauge ..... 5-25
- Toit ouvrant/  
Toit ouvrant transparent ..... 3-28
- Troisième rangée de siège ..... 2-22

**V**

Verrouillage électrique des portières.....	3-10
Vitres de custode arrière.....	3-25
Volant.....	3-37
Avertisseur.....	5-41
Voyants.....	5-26
Anomalie du moteur.....	5-30
Ceintures de sécurité.....	5-32
Circuit de charge.....	5-29
Niveau bas de carburant.....	5-32
Portière ouverte.....	5-32
Pression d'huile moteur.....	5-30
Système d'antiblocage de frein (ABS).....	5-31
Système de coussins d'air/ dispositif de prétension de ceinture de sécurité avant.....	5-31
Système de freinage.....	5-28
Système d'immobilisation.....	5-33

